



Volvo Construction Equipment
Building Tomorrow

MANIPULADORAS DE MATERIALES

Excavadoras Volvo: Manipuladora de materiales EW200E, Manipuladora de materiales EW240E 22,1-26,5 t 129 kW





El progreso lo llevamos en el ADN

Con casi dos siglos de excelencia en ingeniería, Volvo siempre ha liderado el sector de los equipos de construcción. Gracias a nuestro espíritu pionero y a nuestra gran capacidad de invención, hemos liderado siempre el avance de la tecnología desde nuestros inicios.

MÁS DE 185 AÑOS DE EXPERIENCIA

Construidas para los residuos y el reciclaje

Clasifique los residuos con una gama completa de productos diseñados para ayudarle a mantener la eficiencia y la productividad. A lo largo de los años hemos escuchado sus requerimientos, y nuestra gama de prestaciones y soluciones, diseñadas específicamente para los residuos y el reciclaje, ratifican el compromiso que tenemos con usted.





Estamos a su lado

Con más de 1 520 distribuidores en todo el mundo, Volvo siempre estará a su lado para ayudarle, allí donde usted se encuentre. Desde el suministro de máquinas hasta el mantenimiento de sus operaciones, tenemos todo lo que necesita.



Volvo 100 %

Durante décadas, las excavadoras de ruedas Volvo han dado sobradas muestras de su polivalencia y su fiabilidad. Tras la estela del éxito de la manipuladora de materiales EW240E, llega ahora su versión compacta, la EW200E. Estas manipuladoras de materiales se diseñan y fabrican en la planta de Volvo en Alemania y son garantía de unos resultados excepcionales en aplicaciones de reciclaje y manipulación de residuos.

Conduzca con comodidad

Con la dirección de palanca, los operadores pueden controlar la máquina usando solo la palanca de mando, hasta los 19 km/h. Y, por si fuera poco, la máquina está disponible sin columna de dirección para mejorar todavía más la visibilidad.



Calidad Volvo probada

Eleve con la máxima precisión gracias a una pluma y un brazo con un diseño especial. La amortiguación del cilindro de la pluma minimiza las sacudidas y mantiene inmóvil la garra, para reforzar la estabilidad. La máquina incorpora un sistema ajustable de limitación de recogida del brazo, diseñado para evitar la colisión entre la cabina y la garra. La función de limitación de altura refuerza todavía más la seguridad al trabajar en interiores.

Control suave

Experimente una respuesta instantánea, gracias al sistema hidráulico optimizado y el nuevo joystick específico, que pone diferentes funciones en la punta de sus dedos. El control de la garra y el sistema de giro suave funcionan perfectamente integrados, para mejorar la precisión al realizar operaciones simultáneas.



“ ”

Cuando nuestros operadores trabajan en turnos de 12 horas en las máquinas, queremos garantizar su comodidad. Siempre eligen las máquinas Volvo por encima de cualquier otra marca.
Cliente de Australia



LA OPCIÓN FAVORITA DEL OPERADOR

Trabaje con el máximo confort en la espaciosa cabina Volvo, que puede elevarse para proporcionar a los operadores una visión panorámica 5 metros por encima del suelo. Y para disfrutar de una tranquilidad total desde las alturas, los soportes de la cabina con doble amortiguación reducen la vibración y el ruido. Los operadores pueden elevar la cabina y mover los brazos salientes directamente desde las palancas de mando.

“ ”

A lo largo de los años hemos poseído casi todos los tipos de excavadoras conocidas por el hombre. Pero una máquina Volvo ofrece la mejor relación calidad-precio, y siempre se ha adaptado mejor a nuestras necesidades.
Cliente de Canadá



CONFIGURACIÓN A MEDIDA

Para mejorar la productividad, configure su máquina tanto por dentro como por fuera, y recíbala así directamente de fábrica. Para aumentar la visibilidad, puede equipar su máquina con Volvo Smart View o una ventana de policarbonato de una sola pieza, con película de protección. Además, puede escoger entre un brazo de cuello de cisne o un brazo clasificador, para asegurarse de que siempre tiene el mejor agarre en el trabajo.

Diseñada por Volvo a la medida de sus necesidades

Para asegurarnos de que nuestras máquinas se ajustan a las preferencias y las necesidades del mercado, hemos apostado por involucrar a los clientes en todas las fases del proceso de desarrollo. La manipuladora de materiales se ha sometido a rigurosas pruebas en entornos de clientes, para obtener un rendimiento óptimo en condiciones reales. Con un amplio abanico de implementos compatibles y configuraciones disponibles, tiene a su disposición toda la potencia que necesita para trabajar con la máxima versatilidad y con una máquina adaptada específicamente a su trabajo.

Versatilidad

Desde la manipulación de residuos a la clasificación de chatarra, se puede maximizar la productividad de la máquina con diferentes garras duraderas, disponibles a través de su fábrica de Volvo. Y para trabajar de la forma más práctica, los conductos auxiliares están instalados de fábrica y el sistema de gestión de implementos puede almacenar ajustes para hasta 20 implementos diferentes.



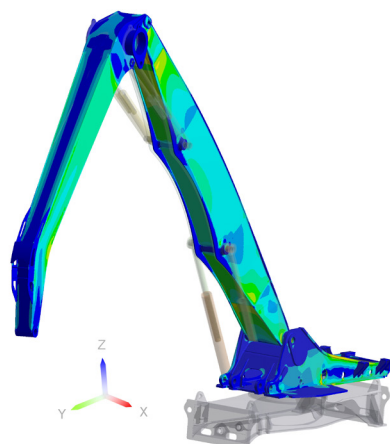
Más potencia, menos consumo

Mueva más con menos. El potente motor Volvo funciona a 129 kW) y está equipado con funciones de ralentí automático y parada del motor automática, para reducir el consumo de combustible. El modo ECO se activa automáticamente, para mantener la productividad y consumir menos combustible.



Rendimiento sin fecha de caducidad

Optimize la disponibilidad de la máquina y la rentabilidad de su empresa con las manipuladoras de materiales Volvo, sometidas a las más rigurosas pruebas para resistir el paso del tiempo. Con un diseño fruto de nuestra experiencia acumulada, esta máquina es garantía de unos niveles máximos de fiabilidad, productividad y disponibilidad.



Manipuladora de materiales EW200E

Alcance de hasta 10 metros

CONFIGURACIÓN A MEDIDA

- Un brazo de cuello de cisne de 4 m o un brazo clasificador de 3,5 m
- Hoja delantera/2 estabilizadores traseros o 4 estabilizadores
- La máquina se puede pedir sin columna de dirección, para disfrutar de una mayor visibilidad
- Volvo Smart View, una ventana de una sola pieza

Versatilidad

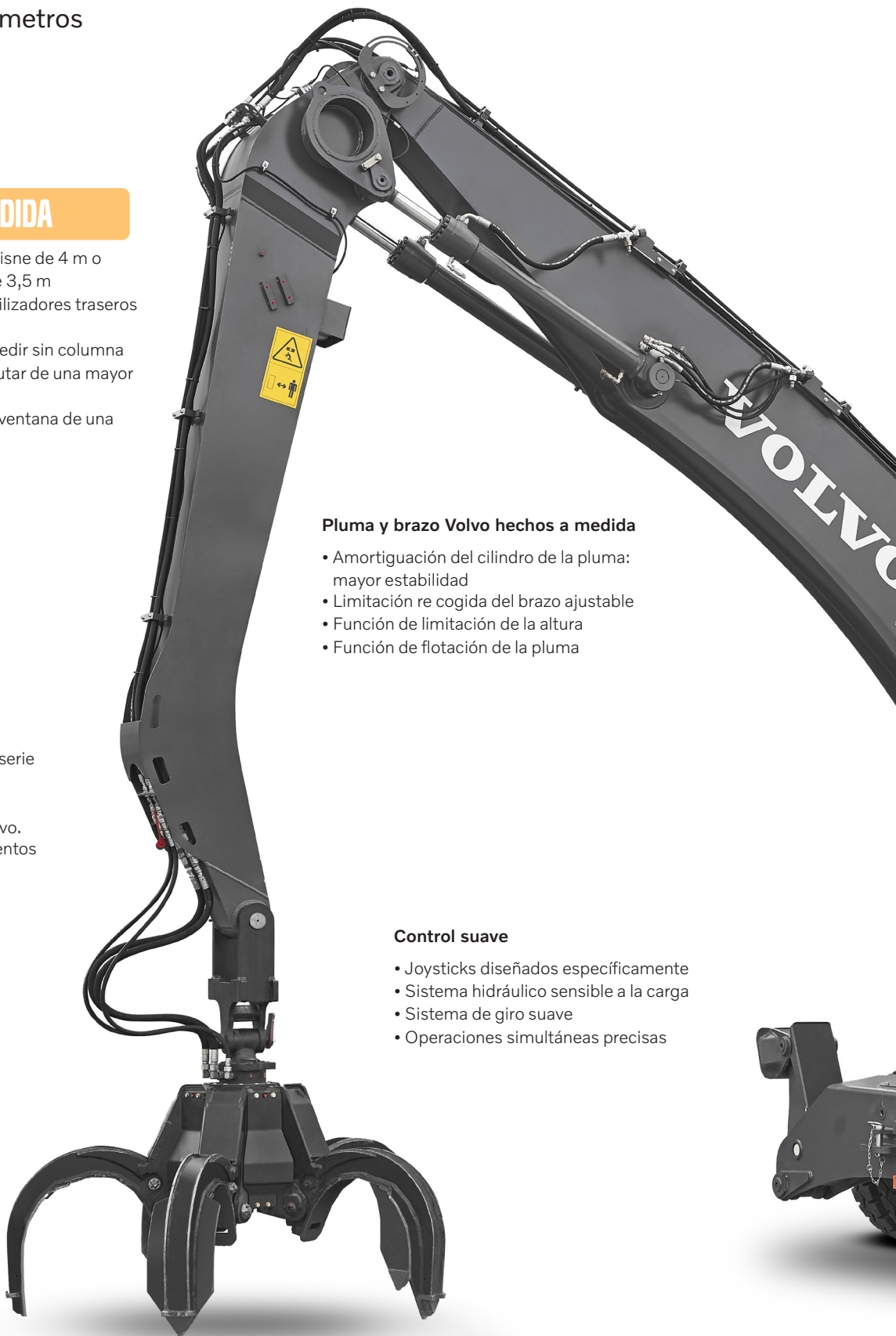
- Líneas auxiliares instaladas de serie
- Gama de garras clasificadoras y palas mecánicas de valvas, disponibles de la fábrica de Volvo.
- Sistema de control de implementos

Pluma y brazo Volvo hechos a medida

- Amortiguación del cilindro de la pluma: mayor estabilidad
- Limitación de recogida del brazo ajustable
- Función de limitación de la altura
- Función de flotación de la pluma

Control suave

- Joysticks diseñados específicamente
- Sistema hidráulico sensible a la carga
- Sistema de giro suave
- Operaciones simultáneas precisas



LA OPCIÓN FAVORITA DEL OPERADOR

- Peldaños en los estabilizadores: acceso y salida de la cabina fáciles
- La cabina le eleva hasta 5 metros
- Soportes de cabina con doble amortiguación
- Comfort Drive Control permite conducir con el joystick a una velocidad de hasta 19 km/h
- Control de la cabina y los estabilizadores mediante joysticks

Facilidad de mantenimiento

- Puntos de engrasado agrupados
- Se puede acceder a todos los filtros desde el nivel del suelo
- Repuestos originales Volvo
- CareTrack – fácil monitorizado de la máquina
- Volvo Active Care: cuidamos de ti

Más potencia, menos combustible

- Potente motor Volvo D6
- Ralentí automático y apagado automático del motor
- Modo ECO



Es posible que algunas características sean opcionales en su mercado.

Manipuladora de materiales EW240E

Ahora alcanza los 12 metros

CONFIGURACIÓN A MEDIDA

- Un brazo de cuello de cisne de 5 m o un brazo clasificador de 4 m
- 4 estabilizadores
- La máquina se puede pedir sin columna de dirección, para disfrutar de una mayor visibilidad
- Volvo Smart View, una ventana de una sola pieza

Versatilidad

- Líneas auxiliares instaladas de serie
- Gama de garras clasificadoras y palas mecánicas de valvas, disponibles de la fábrica de Volvo.
- Sistema de control de implementos

Pluma y brazo Volvo hechos a medida

- Amortiguación del cilindro de la pluma: mayor estabilidad
- Limitación re cogida del brazo ajustable
- Función de limitación de la altura
- Función de flotación de la pluma

Control suave

- Joysticks diseñados específicamente
- Sistema hidráulico sensible a la carga
- Sistema de giro suave
- Operaciones simultáneas precisas

LA OPCIÓN FAVORITA DEL OPERADOR

- Peldaños en los estabilizadores: acceso y salida de la cabina fáciles
- La cabina le eleva hasta 5 metros
- Soportes de cabina con doble amortiguación
- Comfort Drive Control permite conducir con el joystick a una velocidad de hasta 19 km/h
- Control de la cabina y los estabilizadores mediante joysticks

Facilidad de mantenimiento

- Puntos de engrasado agrupados
- Se puede acceder a todos los filtros desde el nivel del suelo
- Repuestos originales Volvo
- CareTrack – fácil monitorizado de la máquina
- Volvo Active Care: cuidamos de ti

Más potencia, menos combustible

- Potente motor Volvo D6
- Ralentí automático y apagado automático del motor
- Modo ECO



Es posible que algunas características sean opcionales en su mercado.



Nuestras cargadoras y excavadoras Volvo se utilizan en casi todas las zonas de la obra. Clasifican y apilan materiales pesados, cargan camiones, alimentan trituradoras y tolvas y cargan barcos. No podríamos hacer nuestro trabajo sin ellas.
Cliente de los Países Bajos



HAGA MÁS TRABAJOS CON SOLO UNA MÁQUINA

Aumente la productividad de su máquina con los diferentes implementos compatibles, disponibles directamente de la fábrica de Volvo. Además, también puede acceder a todo el catálogo de servicios de Volvo, pensados para ayudarle a amortizar al máximo su inversión. Desde Repuestos originales Volvo hasta los técnicos de mantenimiento de Volvo, pasando por la prevención de máquinas o la formación de operadores, encontrará en un solo lugar todo lo que necesita para lograr una máxima rentabilidad.



Manipuladoras de materiales Volvo al detalle

Motor

Volvo Construction Equipment está preparada para cumplir con la nueva y exigente legislación Etapa V para vehículos utilizados fuera de la carretera, con la introducción de una sucesión de innovaciones en sus motores de nueva generación con tecnología de combustión avanzada (V-ACT). Las máquinas Volvo están equipadas con un motor diesel en línea turboalimentado con un sistema de inyección de alta presión. El motor incorpora recirculación de gas de escape refrigerado externamente (E-EGR), un filtro de partículas diesel (DPF) y reducción catalítica selectiva (SCR) con AdBlue.

		MANIPULADORA DE MATERIALES EW200E	MANIPULADORA DE MATERIALES EW240E
Motor	Volvo	Volvo D6J	Volvo D6J
Potencia máxima a	rpm	1 800	1 800
Neta (ISO9249/SAEJ1349)	kW	126	126
	CV	171	171
Bruto (ISO 14396/SAE J1995)	kW	129	129
	CV	175	175
Par máximo	Nm	850	850
a régimen del motor	rpm	1 350	1 350
Cant. de cilindros		6	6
Cilindrada	l	5.7	5.7
Diámetro interno	mm	98	98
Carrera	mm	126	126

Sistema eléctrico

		MANIPULADORA DE MATERIALES EW200E	MANIPULADORA DE MATERIALES EW240E
Voltaje	V	24	24
Baterías	V	2 x 12	2 x 12
Capacidad de la batería	Ah	2 x 140	2 x 140
Alternador	V/Ah	28 / 120	28 / 120

Carro inferior

		MANIPULADORA DE MATERIALES EW200E	MANIPULADORA DE MATERIALES EW240E
Oscilación	± °	4.5	4.5
Ruedas gemelas	tipo	10-20	10-20 / 11-20
Fuerza de tracción (neta)	kN	111	121
Velocidad de traslación, fuera de carretera	Km/h	19	19
Velocidad de traslación, lenta	km/h	3.2	3.2
Radio de giro mín.	m	7.3	8.1
Las velocidades pueden depender de las leyes locales.			

Cabina

Se utiliza refrigerante del tipo R134a cuando esta máquina está equipada con aire acondicionado. Contiene gas fluorado de efecto invernadero R134a, Potencial de calentamiento global 1.430 t CO2-eq

Nivel de sonido

		MANIPULADORA DE MATERIALES EW200E	MANIPULADORA DE MATERIALES EW240E
Nivel de presión de sonido en la cabina de acuerdo con ISO 6396			
L _{pA}	dB	65	67
Nivel de sonido externo de acuerdo con ISO 6395 y la Directiva UE de ruido 2000/14/CE			
L _{WA} (estándar)	dB	100	101
L _{WA} (climas cálidos)	dB	101	102

Sistema de frenos

Frenos de servicio: multidisco húmedos con auto ajuste y manejo servohidráulico con dos circuitos de freno separados.
Freno de estacionamiento: freno negativo de disco húmedo en la carcasa de la caja de cambios, aplicado por muelle y liberado por presión.
Freno de excavación: freno de servicio con sistema de bloqueo mecánico.
Sistema de seguridad: los frenos de 2 circuitos disponen de dos acumuladores que actúan en caso de avería del sistema de frenos de servicio.

Sistema hidráulico

Sistema hidráulico de detección de carga de centro cerrado con válvulas de presión compensada. Independencia de movimientos de carga. Función de caudal compartido, combinada con bomba de caudal alto (regulación de potencia). El sistema proporciona una excelente maniobrabilidad y movimientos rápidos, para un trabajo con resultados óptimos y un menor consumo de combustible.

El sistema incluye los siguientes modos de trabajo:

modo de estacionamiento (P): posición de estacionamiento para una seguridad óptima.

Modo de traslación (T): el régimen del motor se regula con la carrera del pedal de desplazamiento para reducir el consumo de combustible y el ruido.

Modo de trabajo (W): caudal de trabajo máximo con régimen de motor ajustable para condiciones normales de trabajo y el mejor aprovechamiento del régimen.

Modo de cliente (C): el operador puede seleccionar el causal de aceite adecuado según las condiciones de trabajo.

Refuerzo de potencia: se aumentan todas las fuerzas de excavación y elevación.

		MANIPULADORA DE MATERIALES EW200E	MANIPULADORA DE MATERIALES EW240E
Bomba principal (bomba de pistón axial de bajo ruido)			
Caudal máx.	l/min.	300	375
Freno + bomba de dirección (bomba de engranajes de bajo ruido)			
Caudal máx.	l/min	48	48
Servobomba (bomba de engranajes de bajo ruido)			
Caudal máx.	l/min	15	15
Presión de ajuste de la válvula de alivio			
Implemento	MPa	35	35
Sistema de desplazamiento	MPa	35	35
Sistema de giro	MPa	23	23
Sistema piloto	MPa	3.5	3.5

Sistema de giro

La superestructura gira mediante un motor axial con la caja de cambios de reducción.

Se incorporan de serie un freno de retención de giro automático y una válvula anti-rebote.

		MANIPULADORA DE MATERIALES EW200E	MANIPULADORA DE MATERIALES EW240E
Velocidad máx. de giro	rpm	9	8
Par máx. de giro	kNm	50.4	54

Reabastecimiento de servicio

		MANIPULADORA DE MATERIALES EW200E	MANIPULADORA DE MATERIALES EW240E
Tanque de combustible	l	250	290
Depósito de fluido de escape para vehículos diesel (DEF, por sus siglas en inglés)/AdBlue®	l	25	25
Sistema hidráulico, total	l	250	340
Depósito hidráulico	l	123	170
Aceite de motor	l	25	25
Refrigerante del motor	l	33	33
Transmisión	l	2.5	2.5
Diferencial:			
Eje delantero	l	9.5	16
Eje trasero	l	12.5	20

Pesos totales de la máquina

MANIPULADORA DE MATERIALES EW200E

Con pluma recta de 5,5 m con, con brazo clasificador de 3,5 m, FOPS, neumáticos gemelos Solideal 10-20, estabilizadores delantero y trasero Kinshofer S60 D20 H P 100 (450 l/1.135 kg)

Con estabilizadores delanteros y traseros kg 22 850

Con pluma recta de 5,5 m, con brazo de cuello de cisne de 4 m, FOPS, neumáticos gemelos Solideal 10-20, hoja delantera y estabilizador trasero Kinshofer OP-GR P22V-450-5-W (450 l/1 046 kg)

Con hoja dozer delantera y estabilizadores traseros kg 22 100

MANIPULADORA DE MATERIALES EW240E

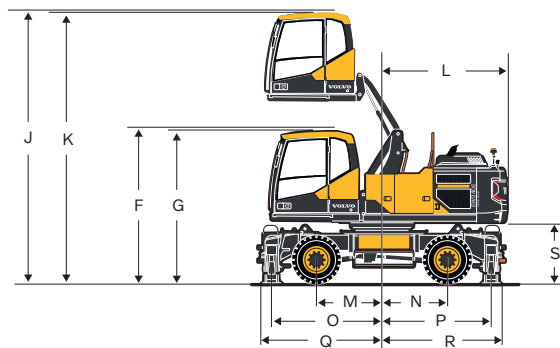
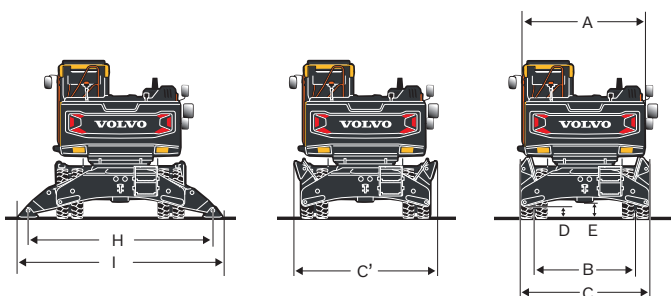
Con pluma recta, con brazo de cuello de cisne de 5 m, con neumáticos gemelos Solideal 10-20, con garra (600 l/1 714 kg).

Con estabilizadores delanteros y traseros kg 26 000

Con pluma recta, con brazo clasificador de 4 m, con neumáticos gemelos Solideal 10-20, con garra de clasificación con acople rápido (650 l/1 480 kg)

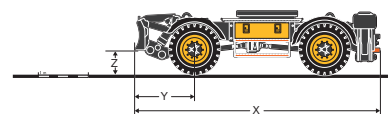
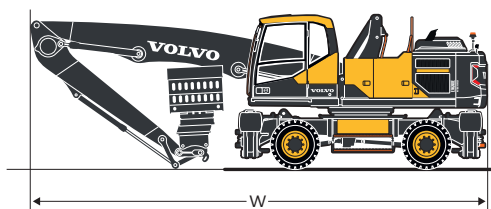
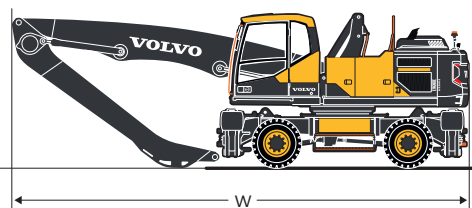
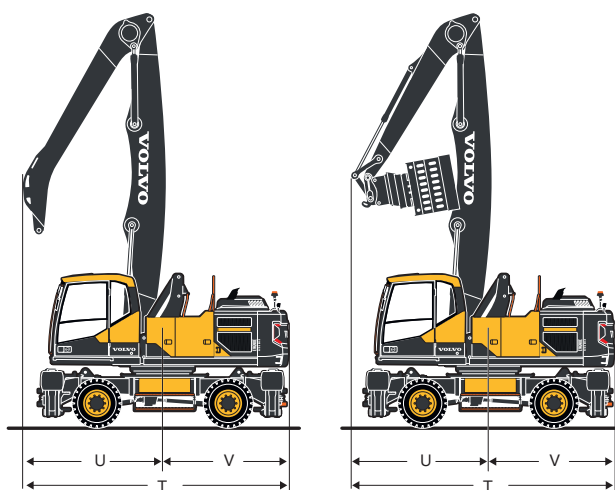
Con estabilizadores delanteros y traseros kg 26 500

Especificaciones



DIMENSIONES

Modelo		EW200E	EW240E		
A	mm	2 520	2 540		
B	mm	2 114	2 114		
C	mm	2 540 / 2 750	2 700		
C'	mm	-	2 950		
D	mm	250	250		
E	mm	351	351		
F (con FOPS)	mm	3 240	3275		
G	mm	3 190	3220		
H	mm	3 750	3860		
I	mm	4 040	4260		
J (con FOPS)	mm	5 740	5770		
K	mm	5 690	5720		
L	mm	2 190	2620		
M	mm	1 450	1 375		
N	mm	1 150	1 375		
O	mm	2 300	2 310		
P	mm	1 950	2 290		
Q	mm	2 525	2 535		
R	mm	2 175	2 515		
S	mm	1 280	1 310		
X	mm	4 880	-		
Y	mm	1 180	-		
Z	mm	500	-		
		Pluma recta de 5,5 m		Pluma recta de 6,5 m	
		Brazo de cuello de cisne de 4,0 m G9	Brazo clasificador de 3,5 m S9	Brazo de cuello de cisne de 5,0 m G11	Brazo clasificador de 4,0 m S11
T	mm	4 870	4 910	5 430	5 480
U	mm	2 630	2 630	2 800	2 850
V	mm	2 240	2 240	2 620	2 620
W	mm	8 190	8 140	9 550	9 550
		Pluma recta de 6,25 m		Pluma recta de 7,25 m	
		Brazo de cuello de cisne de 4,0 m G10		Brazo de cuello de cisne de 5,0 m G12	
T	mm	4 840		5590	
U	mm	2 630		2960	
V	mm	2 240		2620	
W	mm	8 950		10280	



IMPLEMENTOS RECOMENDADOS

Pala mecánica de valvas

EW200E MH con brazo de 5,5 m: Capacidad de elevación al máximo alcance con soporte inferior según ISO 10567: 3 600 kg
 EW200E MH con pluma de 6,25 m: Capacidad de elevación al alcance máximo con soporte inferior según ISO 10567: 3 200 kg
 EW240E MH con pluma de 6,50 m: Capacidad de elevación al alcance máximo con soporte inferior según ISO 10567: 3 400 kg
 EW240E MH con pluma de 7,25 m: Capacidad de elevación al alcance máximo con soporte inferior según ISO 10567: 3 000 kg

Volumen	Peso (solo garra)	Capacidad de carga máxima	Peso, incluida la suspensión H	Densidad máxima del material
l	kg	kg	kg	t/m ³
450**	970**	7 000**	1 100**	2.4**
600*	1 600	7 000*	1 700*	2.8*
800	1 560	7 000	1 700	2.1

Nota: Los tamaños y pesos marcados con un asterisco (*) son los recomendados para EW240E MH.

Nota: Los tamaños y pesos marcados con 2 asteriscos (**) son los recomendados para EW200E MH.

IMPLEMENTOS RECOMENDADOS

GARRA CLASIFICADORA

EW200E MH con pluma de 5,50 m: Capacidad de elevación al alcance máximo con soporte inferior según ISO 10567: 3 500 kg
 EW240E MH con pluma de 6,50 m: Capacidad de elevación al alcance máximo con soporte inferior según ISO 10567: 3 700 kg

Acople rápido S60, peso: 140 kg

Volumen	Peso (solo garra)	Capacidad de carga máxima	Densidad máxima del material			
			Enganche directo		S60	
			Peso	Densidad	Peso	Densidad
l	kg	kg	kg	t/m ³	kg	t/m ³
300	650	4 000	750	-2.6	770	2.6
450**	1 120**	5 000**	1 370**	3.1**	1 285**	2.9**
650*	1 170*	5 000*	1 420*	2.2*	1 310*	2.0*
800	1 600	6 000	1 845	-2.3	1 740	2.2

Nota: Los tamaños y pesos marcados con un asterisco (*) son los recomendados para EW240E MH.

Nota: Los tamaños y pesos marcados con dos asteriscos (**) son los recomendados para EW200E MH.

Selector de máquinas

Pluma	Brazo de cuello de cisne	Alcance	Nombre
m	m	mm	
5.5	4.0	9 330	EW200E MH G9
6.25	4.0	10 060	EW200E MH G10
6.5	5.0	11 200	EW240E MH G11
7.25	5.0	12 000	EW240E MH G12

Pluma	Brazo clasificador	Alcance	Nombre
m	m	mm	
5.5	3.5	9 020	EW200E MH S9
6.5	4.0	10 500	EW240E MH S11



EW200E MH G9

EW200E MH G10

EW240E MH G11

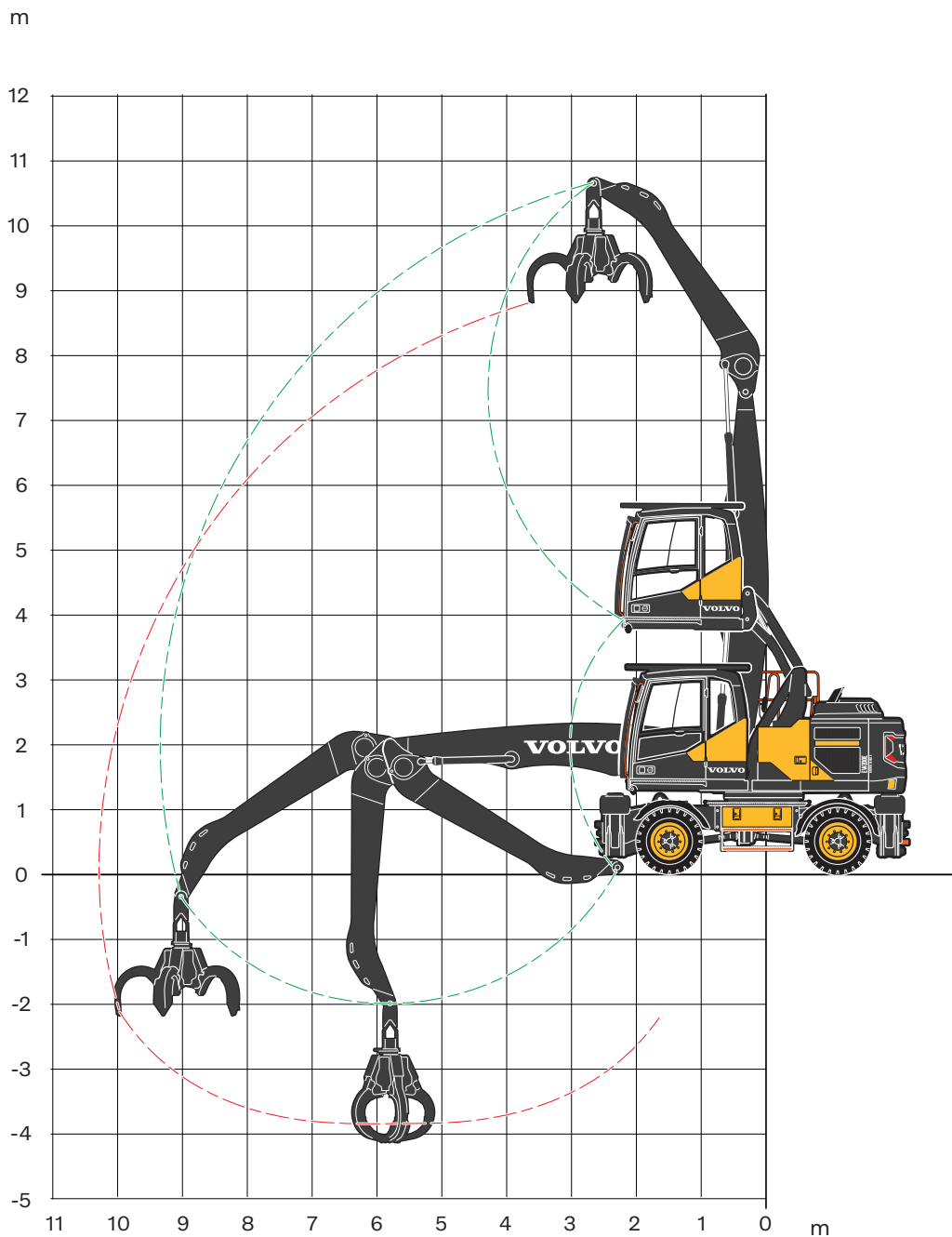
EW240E MH G12

EW200E MH S9

EW240E MH S11

Especificaciones

Manipulador de materiales EW200E G9



PALA MECÁNICA DE VALVAS/GARRA POLIGRAPA EW200E MH G9

Con garra poligrapa en el brazo de cuello de cisne

Anchura (cerrada)	mm	1330
Anchura de apertura	mm	1920
Altura (cerrada)	mm	2100
Volumen	l	450

CAPACIDAD DE ELEVACIÓN DE LA MANIPULADORA DE MATERIALES EW200E G9

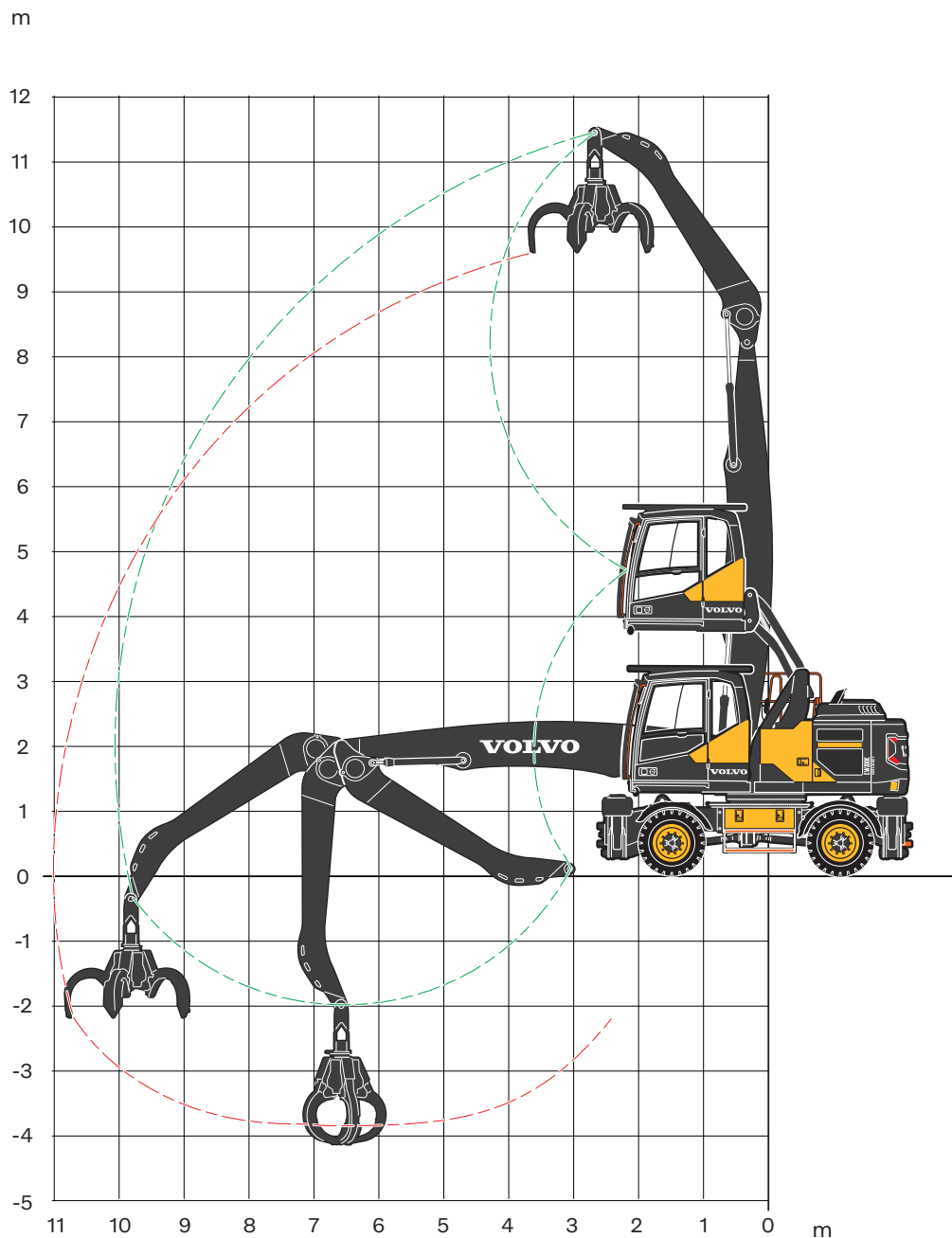
En el extremo del brazo sin garra. Para obtener la capacidad de elevación incluida la garra, simplemente reste el peso real de dicha pieza de los valores siguientes. Unidad: 1.000 kg

Notas: 1. Presión de trabajo = 35 MPa. 2. Los valores anteriores cumplen con la norma ISO 10 567. No superan el 87 % de la capacidad de elevación hidráulica o el 75% de carga de volteo con la máquina sobre un terreno firme y nivelado. 3. Las capacidades de carga marcadas con un asterisco (*) están limitadas por la capacidad de elevación hidráulica de la máquina, más que por la carga de volteo.

Punto de elevación	Alcance desde el centro de la máquina (u = soporte arriba/d = soporte abajo)														
	3.0 m				4.5 m				6.0 m						
	Transversal UC		Longitudinal UC		Transversal UC		Longitudinal UC		Transversal UC		Longitudinal UC				
	m	u	d	u	d	u	d	u	d	u	d	u	d		
Pluma de 5,5 m Brazo de cuello de cisne de 4,0 m Hoja delantera y estabilizador trasero	10.5	6.5*	6.5*	6.5*	6.5*	-	-	-	-	-	-	-	-		
	9.0	-	-	-	-	5.9	6.0*	6.0*	6.0*	-	-	-	-		
	7.5	-	-	-	-	5.7*	5.7*	5.7*	5.7*	3.8	5.1*	5.1*	5.1*		
	6.0	-	-	-	-	5.9	5.9*	5.9*	5.9*	3.8	5.2*	5.2*	5.2*		
	4.5	7.9*	7.9*	7.9*	7.9*	5.6	6.7*	6.7*	6.7*	3.7	5.5*	5.5*	5.5*		
	3.0	9.5	11.6*	11.6*	11.6*	5.3	7.8*	7.8*	7.8*	3.5	6.0*	5.4	6.0*		
	1.5	3.9*	3.9*	3.9*	3.9*	4.9	8.7*	7.9	8.7*	3.3	6.0	5.2	6.4*		
	0.0	3.5*	3.5*	3.5*	3.5*	4.7	8.8*	7.7	8.8*	3.2	5.8	5.1	6.4*		
	-1.5	-	-	-	-	4.6	7.9*	7.6	7.9*	3.1	5.7	5.0	5.9*		
		7.5 m				9.0 m				Máximo					
		Transversal UC		Longitudinal UC		Transversal UC		Longitudinal UC		Transversal UC		Longitudinal UC		Máximo	
		m	u	d	u	d	u	d	u	d	u	d	u	d	m
		10.5	-	-	-	-	-	-	-	-	6.0*	6.0*	6.0*	6.0*	3.3
		9.0	-	-	-	-	-	-	-	-	3.8	4.4*	4.4*	4.4	6.0
		7.5	-	-	-	-	-	-	-	-	2.7	4.0*	4.0*	4.0	7.5
	6.0	2.7	4.6	4.1	4.6*	-	-	-	-	2.2	3.8*	3.4	3.8	8.4	
	4.5	2.6	4.5	4.0	4.8*	-	-	-	-	2.0	3.5	3.0	3.8	9.0	
	3.0	2.6	4.4	3.9	4.9*	2.0	3.4	3.0	4.2*	1.9	3.3	2.9	3.9	9.3	
	1.5	2.5	4.3	3.8	5.1*	1.9	3.4	3.0	4.1*	1.8	3.2	2.8	3.8	9.3	
	0.0	2.4	4.3	3.7	5.0*	1.9	3.3	2.9	3.7*	1.9	3.3	2.9	3.6	9.1	
	-1.5	2.4	4.2	3.7	4.4*	-	-	-	-	2.3	4.1	3.6	4.2	7.7	
Pluma de 5,5 m Brazo de cuello de cisne de 4,0 m Estabilizadores delantero y trasero		3.0 m				4.5 m				6.0 m					
		Transversal UC		Longitudinal UC		Transversal UC		Longitudinal UC		Transversal UC		Longitudinal UC			
		m	u	d	u	d	u	d	u	d	u	d	u	d	
		10.5	6.5*	6.5*	6.5*	6.5*	-	-	-	-	-	-	-	-	
		9.0	-	-	-	-	6.0*	6.0*	6.0*	6.0*	-	-	-	-	
		7.5	-	-	-	-	5.7*	5.7*	5.7*	5.7*	3.9	5.1*	5.1*	5.1*	
		6.0	-	-	-	-	5.9*	5.9*	5.9*	5.9*	3.9	5.2*	5.2*	5.2*	
		4.5	7.9*	7.9*	7.9*	7.9*	5.8	6.7*	6.7*	6.7*	3.8	5.5*	5.5*	5.5*	
		3.0	9.7	11.6*	11.6*	11.6*	5.4	7.8*	7.8*	7.8*	3.6	6.0*	5.4	6.0*	
		1.5	3.9*	3.9*	3.9*	3.9*	5.0	8.7*	8.0	8.7*	3.4	6.4*	5.2	6.4*	
		0.0	3.5*	3.5*	3.5*	3.5*	4.8	8.8*	7.7	8.8*	3.3	6.4*	5.1	6.4*	
		-1.5	-	-	-	-	4.7	7.9*	7.6	7.9*	3.2	5.9*	5.0	5.9*	
			7.5 m				9.0 m				Máximo				
			Transversal UC		Longitudinal UC		Transversal UC		Longitudinal UC		Transversal UC		Longitudinal UC		Máximo
			m	u	d	u	d	u	d	u	d	u	d	u	d
		10.5	-	-	-	-	-	-	-	-	6.0*	6.0*	6.0*	6.0*	3.3
		9.0	-	-	-	-	-	-	-	3.9	4.4*	4.4*	4.4*	6.0	
		7.5	-	-	-	-	-	-	-	2.8	4.0*	4.0*	4.0*	7.5	
		6.0	2.8	4.6*	4.1	4.6*	-	-	-	2.3	3.8*	3.4	3.8*	8.4	
		4.5	2.7	4.8*	4.0	4.8*	-	-	-	2.1	3.8*	3.1	3.8*	9.0	
		3.0	2.6	4.9*	3.9	4.9*	2.0	4.1	3.0	4.2*	1.9	3.9	2.9	3.9*	9.3
		1.5	2.5	5.1*	3.8	5.1*	2.0	4.0	3.0	4.1*	1.9	3.8	2.8	3.8*	9.3
		0.0	2.5	5.0*	3.8	5.0*	2.0	3.7*	3.0	3.7*	1.9	3.6*	2.9	3.6*	9.1
		-1.5	2.4	4.4*	3.7	4.4*	-	-	-	-	2.3	4.2*	3.6	4.2*	7.7

Especificaciones

Manipuladora de materiales EW200E G10



PALA MECÁNICA DE VALVAS/GARRA POLIGRAPA EW200E MH G10

Con garra poligrapa en el brazo de cuello de cisne

Anchura (cerrada)	mm	1 330
Anchura de apertura	mm	1 920
Altura (cerrada)	mm	2 100
Volumen	l	450

CAPACIDAD DE ELEVACIÓN DE LA MANIPULADORA DE MATERIALES EW200E G10

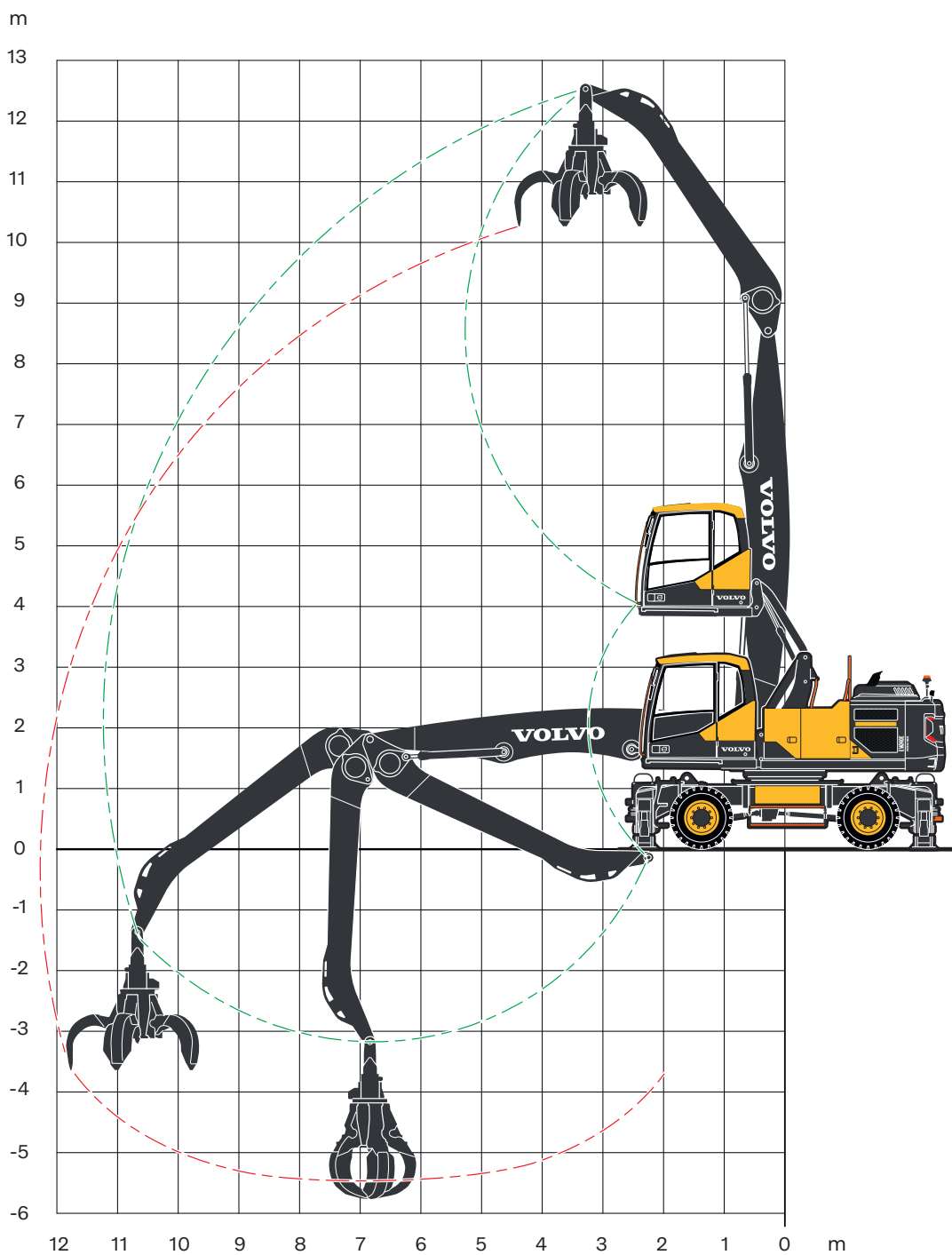
En el extremo del brazo sin garra. Para obtener la capacidad de elevación incluida la garra, simplemente reste el peso real de dicha pieza de los valores siguientes. Unidad: 1.000 kg

Notas: 1. Presión de trabajo = 35 MPa. 2. Los valores anteriores cumplen con la norma ISO 10 567. No superan el 87 % de la capacidad de elevación hidráulica o el 75% de carga de volteo con la máquina sobre un terreno firme y nivelado. 3. Las capacidades de carga marcadas con un asterisco (*) están limitadas por la capacidad de elevación hidráulica de la máquina, más que por la carga de volteo.

Punto de elevación	Alcance desde el centro de la máquina (u = soporte arriba/d = soporte abajo)														
	3.0 m				4.5 m				6.0 m						
	Transversal UC		Longitudinal UC		Transversal UC		Longitudinal UC		Transversal UC		Longitudinal UC				
	m	u	d	u	d	u	d	u	d	u	d	u	d		
Pluma de 6,25 m Brazo de cuello de cisne de 4,0 m Hoja delantera y estabilizador trasero	10.5	-	-	-	-	5.7*	5.7*	5.7*	5.7*	-	-	-	-		
	9.0	-	-	-	-	5.7*	5.7*	5.7*	5.7*	3.8	5.0*	5.0*	5.0*		
	7.5	-	-	-	-	5.7*	5.7*	5.7*	5.7*	3.8	4.9*	4.9*	4.9*		
	6.0	-	-	-	-	5.8	6.1*	6.1*	6.1*	3.8	5.1*	5.1*	5.1*		
	4.5	9.8*	9.8*	9.8*	9.8*	5.4	6.9*	6.9*	6.9*	3.6	5.5*	5.5	5.5*		
	3.0	-	-	-	-	5.0	8.0*	8.0*	8.0*	3.4	5.9*	5.2	5.9*		
	1.5	-	-	-	-	4.6	8.5*	7.6	8.5*	3.1	5.8	5.0	6.2*		
	0.0	-	-	-	-	4.3	6.5*	6.5*	6.5*	3.0	5.6	4.9	6.2*		
	-1.5	-	-	-	-	-	-	-	-	2.9	5.5	4.8	5.6*		
		7.5 m				9.0 m				Máximo					
		Transversal UC		Longitudinal UC		Transversal UC		Longitudinal UC		Transversal UC		Longitudinal UC		Máximo	
		m	u	d	u	d	u	d	u	d	u	d	u	d	m
		10.5	-	-	-	-	-	-	-	-	4.8	5.0*	5.0*	5.0*	5.1
		9.0	-	-	-	-	-	-	-	-	2.9	4.2*	4.2*	4.2*	7.1
		7.5	2.7	4.4*	4.1	4.4*	-	-	-	-	2.2	3.9	3.4	3.9*	8.4
		6.0	2.7	4.4*	4.0	4.4*	2.0	3.4	3.0	3.9*	1.9	3.3	2.9	3.8*	9.2
	4.5	2.6	4.5	3.9	4.6*	1.9	3.4	3.0	4.0*	1.7	3.0	2.6	3.7*	9.7	
	3.0	2.5	4.3	3.8	4.8*	1.9	3.3	2.9	4.0*	1.6	2.9	2.5	3.5*	10.0	
	1.5	2.3	4.2	3.7	4.9*	1.8	3.3	2.9	4.0*	1.6	2.8	2.5	3.4*	10.0	
	0.0	2.3	4.1	3.6	4.8*	1.8	3.2	2.8	3.8*	1.6	2.9	2.5	3.2*	9.9	
	-1.5	2.2	4.1	3.6	4.4*	-	-	-	-	1.9	3.5	3.0	3.7*	8.5	
Pluma de 6,25 m Brazo de cuello de cisne de 4,0 m Estabilizadores delantero y trasero		3.0 m				4.5 m				6.0 m					
		Transversal UC		Longitudinal UC		Transversal UC		Longitudinal UC		Transversal UC		Longitudinal UC			
		m	u	d	u	d	u	d	u	d	u	d	u	d	
		10.5	-	-	-	-	5.7*	5.7*	5.7*	5.7*	-	-	-	-	
		9.0	-	-	-	-	5.7*	5.7*	5.7*	5.7*	3.9	5.0*	5.0*	5.0*	
		7.5	-	-	-	-	5.7*	5.7*	5.7*	5.7*	3.9	4.9*	4.9*	4.9*	
		6.0	-	-	-	-	5.9	6.1*	6.1*	6.1*	3.8	5.1*	5.1*	5.1*	
		4.5	9.8*	9.8*	9.8*	9.8*	5.6	6.9*	6.9*	6.9*	3.7	5.5*	5.5*	5.5*	
		3.0	-	-	-	-	5.1	8.0*	8.0*	8.0*	3.4	5.9*	5.3	5.9*	
		1.5	-	-	-	-	4.7	8.5*	7.6	8.5*	3.2	6.2*	5.0	6.2*	
		0.0	-	-	-	-	4.5	6.5*	6.5*	6.5*	3.1	6.2*	4.9	6.2*	
		-1.5	-	-	-	-	-	-	-	-	3.0	5.6*	4.8	5.6*	
			7.5 m				9.0 m				Máximo				
			Transversal UC		Longitudinal UC		Transversal UC		Longitudinal UC		Transversal UC		Longitudinal UC		Máximo
			m	u	d	u	d	u	d	u	d	u	d	m	
			10.5	-	-	-	-	-	-	-	4.9	5.0*	5.0*	5.0*	5.1
		9.0	-	-	-	-	-	-	-	3.0	4.2*	4.2*	4.2*	7.1	
		7.5	2.8	4.4*	4.1	4.4*	-	-	-	2.3	3.9*	3.4	3.9*	8.4	
		6.0	2.7	4.4*	4.0	4.4*	2.0	3.9*	3.0	3.9*	1.9	3.8*	2.9	3.8*	9.2
		4.5	2.6	4.6*	3.9	4.6*	2.0	4.0*	3.0	4.0*	1.7	3.6	2.7	3.7*	9.7
		3.0	2.5	4.8*	3.8	4.8*	1.9	4.0	2.9	4.0*	1.6	3.4	2.5	3.5*	10.0
		1.5	2.4	4.9*	3.7	4.9*	1.9	3.9	2.9	4.0*	1.6	3.4	2.5	3.4*	10.0
		0.0	2.3	4.8*	3.6	4.8*	1.8	3.8*	2.8	3.8*	1.6	3.2*	2.5	3.2*	9.9
		-1.5	2.3	4.4*	3.6	4.4*	-	-	-	2.0	3.7*	3.0	3.7*	8.5	

Especificaciones

Manipuladora de materiales EW240E G11



PALA MECÁNICA DE VALVAS/GARRA POLIGRAPA EW240E MH G11

Con garra poligrapa en el brazo de cuello de cisne

Anchura (cerrada)	mm	1 520
Anchura de apertura	mm	2 130
Altura (cerrada)	mm	2 580
Volumen	l	600

CAPACIDAD DE ELEVACIÓN DE LA MANIPULADORA DE MATERIALES EW240E G11

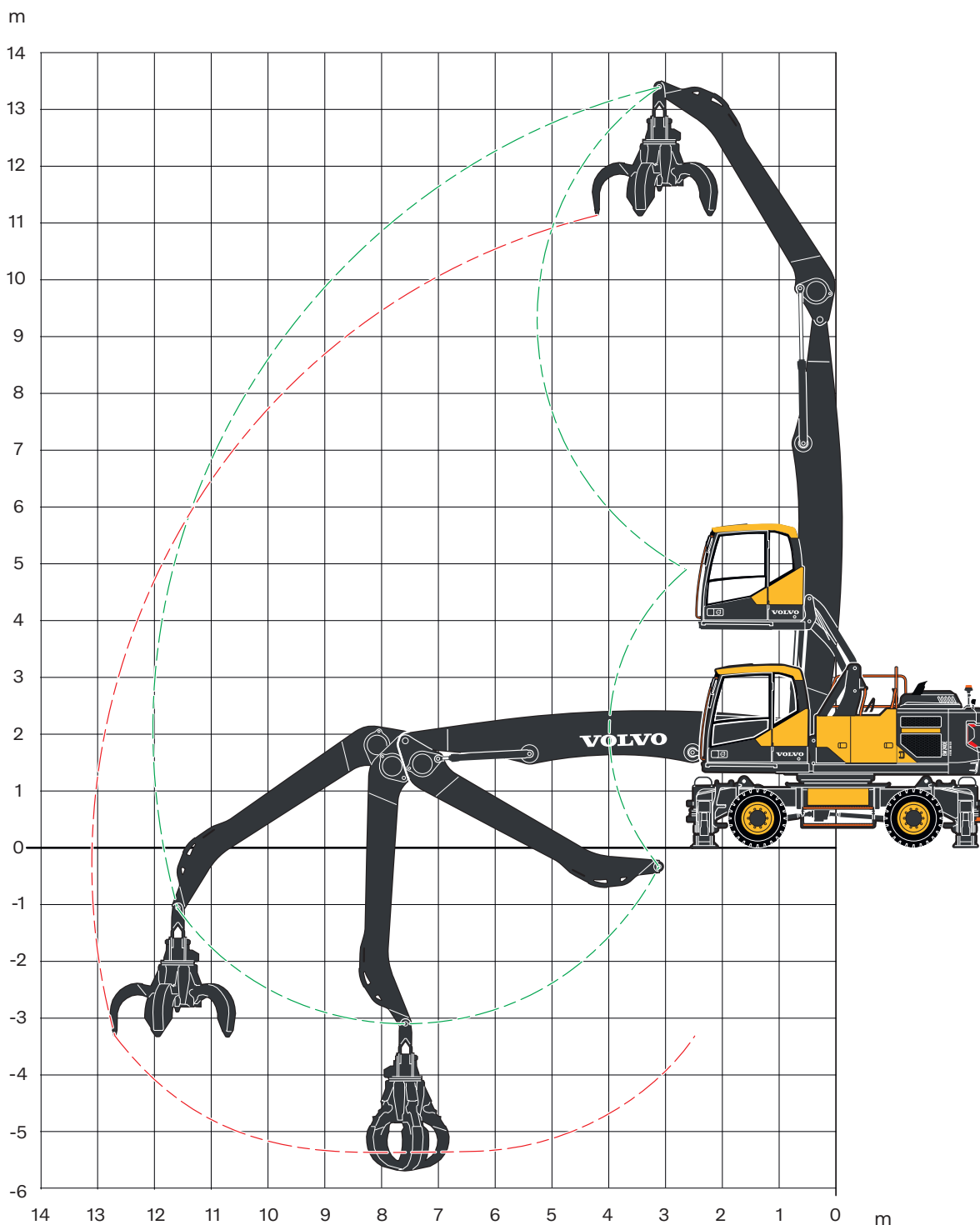
En el extremo del brazo sin garra. Para obtener la capacidad de elevación incluida la garra, simplemente reste el peso real de dicha pieza de los valores siguientes. Unidad: 1.000 kg

Notas: 1. Presión de trabajo = 35 MPa. 2. Los valores anteriores cumplen con la norma ISO 10 567. No superan el 87 % de la capacidad de elevación hidráulica o el 75% de carga de volteo con la máquina sobre un terreno firme y nivelado. 3. Las capacidades de carga marcadas con un asterisco (*) están limitadas por la capacidad de elevación hidráulica de la máquina, más que por la carga de volteo.

Punto de elevación	Alcance desde el centro de la máquina (u = soporte arriba/d = soporte abajo)																	
	3.0 m				4.5 m				6.0 m									
	Transversal UC		Longitudinal UC		Transversal UC		Longitudinal UC		Transversal UC		Longitudinal UC							
	m	u	d	u	d	u	d	u	d	u	d	u	d					
12.0	-	-	-	-	6.8*	6.8*	6.8*	6.8*	-	-	-	-						
10.5	-	-	-	-	-	-	-	-	5.0	6.3*	6.3*	6.3*						
9.0	-	-	-	-	-	-	-	-	5.1	6.0	6.0	6.0						
7.5	-	-	-	-	-	-	-	-	5.0	6.1	6.1	6.1						
6.0	-	-	-	-	-	-	-	-	4.9	6.4	6.4	6.4						
4.5	-	-	-	-	7.2	8.7	8.7	8.7	4.6	7.0	6.2	7.0						
3.0	-	-	-	-	6.4	10.1	9.0	10.1	4.3	7.7	5.9	7.7						
1.5	-	-	-	-	5.8	11.3	8.3	11.3	3.9	8.2	5.5	8.2						
0.0	3.4	3.4	3.4	3.4	5.3	10.4	7.8	10.4	3.7	8.2	5.2	8.3						
-1.5	-	-	-	-	5.1	9.1	7.6	9.1	3.5	7.9	5.1	7.9						
-3.0	-	-	-	-	-	-	-	-	3.5	6.8	5.0	6.8						
Pluma recta de 6,5 m Brazo de cuello de cisne de 5,0 m Estabilizadores delantero y trasero	7.5 m				9.0 m				10.5 m				Máximo					
	Transversal UC		Longitudinal UC		Transversal UC		Longitudinal UC		Transversal UC		Longitudinal UC		Transversal UC		Longitudinal UC		Máximo	
	m	u	d	u	d	u	d	u	d	u	d	u	d	u	d	m		
	12.0	-	-	-	-	-	-	-	-	-	-	-	-	6.4*	6.4*	6.4*	6.4*	4.7
	10.5	-	-	-	-	-	-	-	-	-	-	-	-	3.7	5.2*	4.9	5.2*	7.2
	9.0	3.5	5.5	4.7	5.5	-	-	-	-	-	-	-	-	2.7	4.7	3.6	4.7	8.7
	7.5	3.5	5.5	4.7	5.5	2.6	5.0	3.4	5.0	-	-	-	-	2.2	4.4	3.0	4.5	9.8
	6.0	3.4	5.6	4.6	5.6	2.5	5.0	3.4	5.0	-	-	-	-	1.9	3.9	2.6	4.4	10.5
	4.5	3.3	5.9	4.4	5.9	2.4	4.9	3.3	5.2	1.9	3.8	2.6	4.5	1.7	3.6	2.4	4.3	10.9
	3.0	3.1	6.3	4.2	6.3	2.3	4.8	3.2	5.3	1.8	3.8	2.5	4.5	1.6	3.4	2.3	4.2	11.2
	1.5	2.9	6.1	4.0	6.5	2.2	4.7	3.1	5.4	1.8	3.7	2.5	4.4	1.6	3.4	2.3	4.0	11.2
	0.0	2.7	5.9	3.9	6.5	2.1	4.6	3.0	5.2	1.7	3.7	2.4	4.2	1.6	3.4	2.3	3.8	11.0
	-1.5	2.6	5.8	3.8	6.1	2.1	4.5	3.0	4.9	-	-	-	-	1.7	3.6	2.4	3.6	10.5
-3.0	2.6	5.3	3.7	5.3	-	-	-	-	-	-	-	-	2.5	5.0	3.5	5.0	7.8	

Especificaciones

Manipuladora de materiales EW240E G12



PALA MECÁNICA DE VALVAS/GARRA POLIGRAPA EW240E MH G12

Con garra poligrapa en el brazo de cuello de cisne

Anchura (cerrada)	mm	1 520
Anchura de apertura	mm	2 130
Altura (cerrada)	mm	2 580
Volumen	l	600

CAPACIDAD DE ELEVACIÓN DE LA MANIPULADORA DE MATERIALES EW240E G12

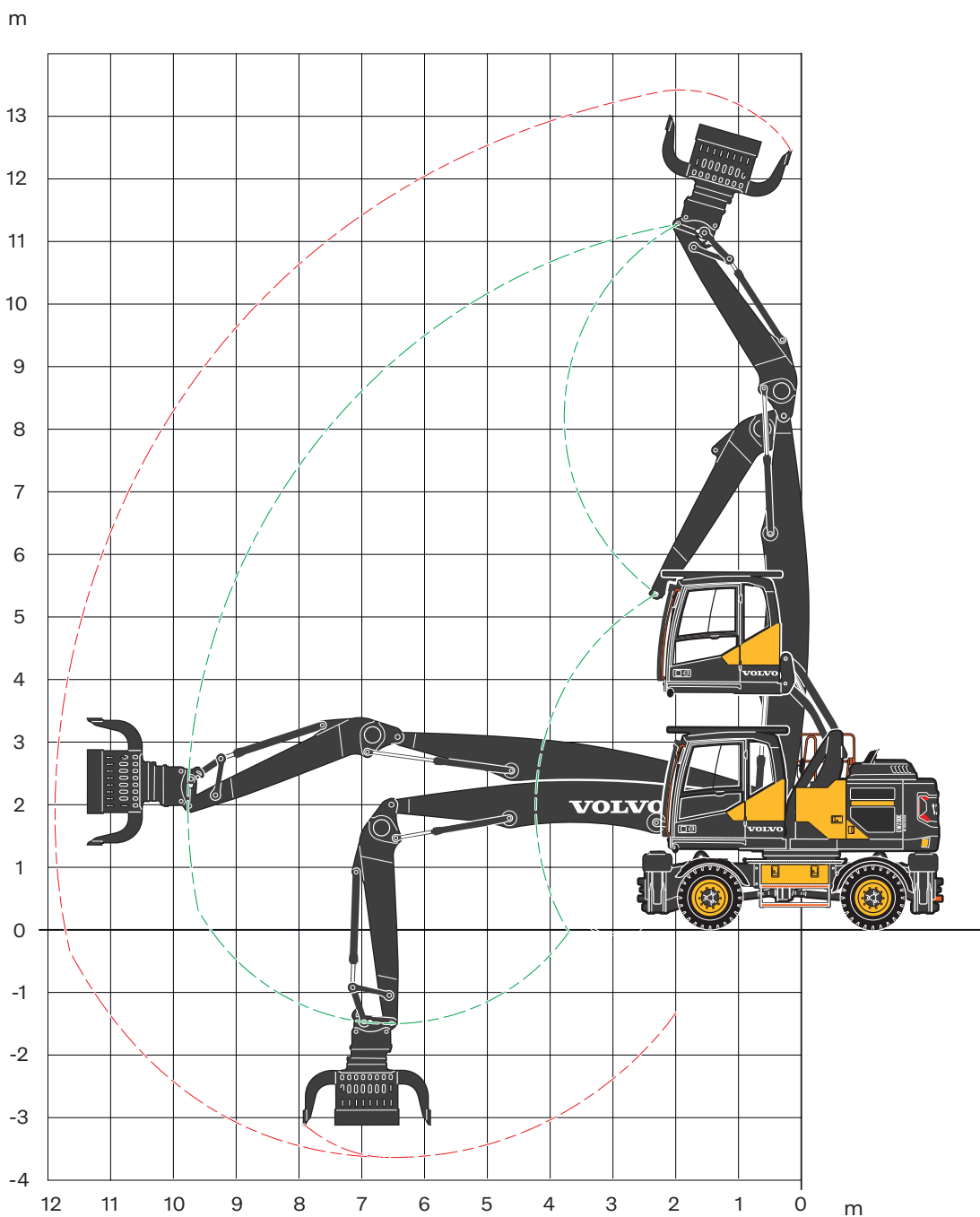
En el extremo del brazo sin garra. Para obtener la capacidad de elevación incluida la garra, simplemente reste el peso real de dicha pieza de los valores siguientes. Unidad: 1.000 kg

Notas: 1. Presión de trabajo = 35 MPa. 2. Los valores anteriores cumplen con la norma ISO 10 567. No superan el 87 % de la capacidad de elevación hidráulica o el 75% de carga de volteo con la máquina sobre un terreno firme y nivelado. 3. Las capacidades de carga marcadas con un asterisco (*) están limitadas por la capacidad de elevación hidráulica de la máquina, más que por la carga de volteo.

Punto de elevación	Alcance desde el centro de la máquina (u = soporte arriba/d = soporte abajo)																	
	4.5 m				6.0 m				7.5 m									
	Transversal UC		Longitudinal UC		Transversal UC		Longitudinal UC		Transversal UC		Longitudinal UC							
	m	u	d	u	d	u	d	u	d	u	d	u	d					
12.0	7.5*	7.5*	7.5*	7.5*	4.8	6.0*	6.0*	6.0*	-	-	-	-						
10.5	-	-	-	-	5.0	6.1*	6.1*	6.1*	3.5	5.4*	4.6	5.4*						
9.0	-	-	-	-	5.1	6.0*	6.0*	6.0*	3.5	5.3*	4.7	5.3*						
7.5	-	-	-	-	5.0	6.1*	6.1*	6.1*	3.5	5.3*	4.6	5.3*						
6.0	7.5	8.0*	8.0*	8.0*	4.7	6.5*	6.4	6.5*	3.3	5.6*	4.5	5.6*						
4.5	6.8	9.1*	9.1*	9.1*	4.4	7.1*	6.0	7.1*	3.1	5.8*	4.3	5.8*						
3.0	5.9	10.4*	8.5	10.4*	4.0	7.7*	5.6	7.7*	2.9	6.1	4.0	6.1*						
1.5	5.2	8.1*	7.7	8.1*	3.6	8.0*	5.2	8.0*	2.7	5.9	3.8	6.3*						
0.0	4.8*	5.9*	5.9*	5.9*	3.4	7.8	4.9	8.0*	2.5	5.7	3.6	6.3*						
-1.5	4.7	6.2*	6.2*	6.2*	3.2	7.4*	4.8	7.4*	2.4	5.6	3.5	5.9*						
-3.0	-	-	-	-	-	-	-	-	2.4	5.1*	3.5	5.1*						
Pluma recta de 7,25 m Brazo de cuello de cisne de 5,0 m Estabilizadores delantero y trasero	9.0 m				10.5 m				12.0 m				Máximo					
	Transversal UC		Longitudinal UC		Transversal UC		Longitudinal UC		Transversal UC		Longitudinal UC		Transversal UC		Longitudinal UC		Máximo	
	m	u	d	u	d	u	d	u	d	u	d	u	d	u	d	m		
	12.0	-	-	-	-	-	-	-	-	-	-	-	-	4.3	5.3*	5.3*	5.3*	6.5
	10.5	-	-	-	-	-	-	-	-	-	-	-	-	2.8	4.7*	3.8	4.7*	8.4
	9.0	2.5	4.8*	3.4	4.8*	-	-	-	-	-	-	-	-	2.2	4.3*	3.0	4.3*	9.7
	7.5	2.5	4.8*	3.4	4.8*	1.9	3.9	2.6	4.3*	-	-	-	-	1.8	3.7	2.5	4.2*	10.7
	6.0	2.5	4.9*	3.3	4.9*	1.9	3.8	2.6	4.3*	-	-	-	-	1.6	3.4	2.2	4.0*	11.3
	4.5	2.3	4.8	3.2	5.0*	1.8	3.8	2.5	4.4*	-	-	-	-	1.4	3.1	2.1	3.9*	11.8
	3.0	2.2	4.7	3.1	5.1*	1.7	3.7	2.4	4.4*	-	-	-	-	1.4	3.0	2.0	3.7*	12.0
	1.5	2.1	4.5	3.0	5.2*	1.6	3.6	2.4	4.3*	1.3	3.0	1.9	3.5*	1.3	3.0	1.9	3.5*	12.0
	0.0	2.0	4.4	2.9	5.1*	1.6	3.5	2.3	4.2*	-	-	-	-	1.3	3.0	2.0	3.3*	11.8
	-1.5	1.9	4.3	2.8	4.7*	1.6	3.5	2.3	3.7*	-	-	-	-	1.4	3.2	2.1	3.2*	11.3
-3.0	-	-	-	-	-	-	-	-	-	-	-	-	2.0	4.3*	2.9	4.3*	8.7	

Especificaciones

Manipuladora de materiales EW200E S9



GARRA CLASIFICADORA EW200E MH S9

Con garra clasificadora en el brazo clasificador

Anchura de apertura	mm	2 000
Altura máxima	mm	1 780
Altura mínima	mm	1 550
Volumen	l	650

CAPACIDAD DE ELEVACIÓN DE LA MANIPULADORA DE MATERIALES EW200E S9

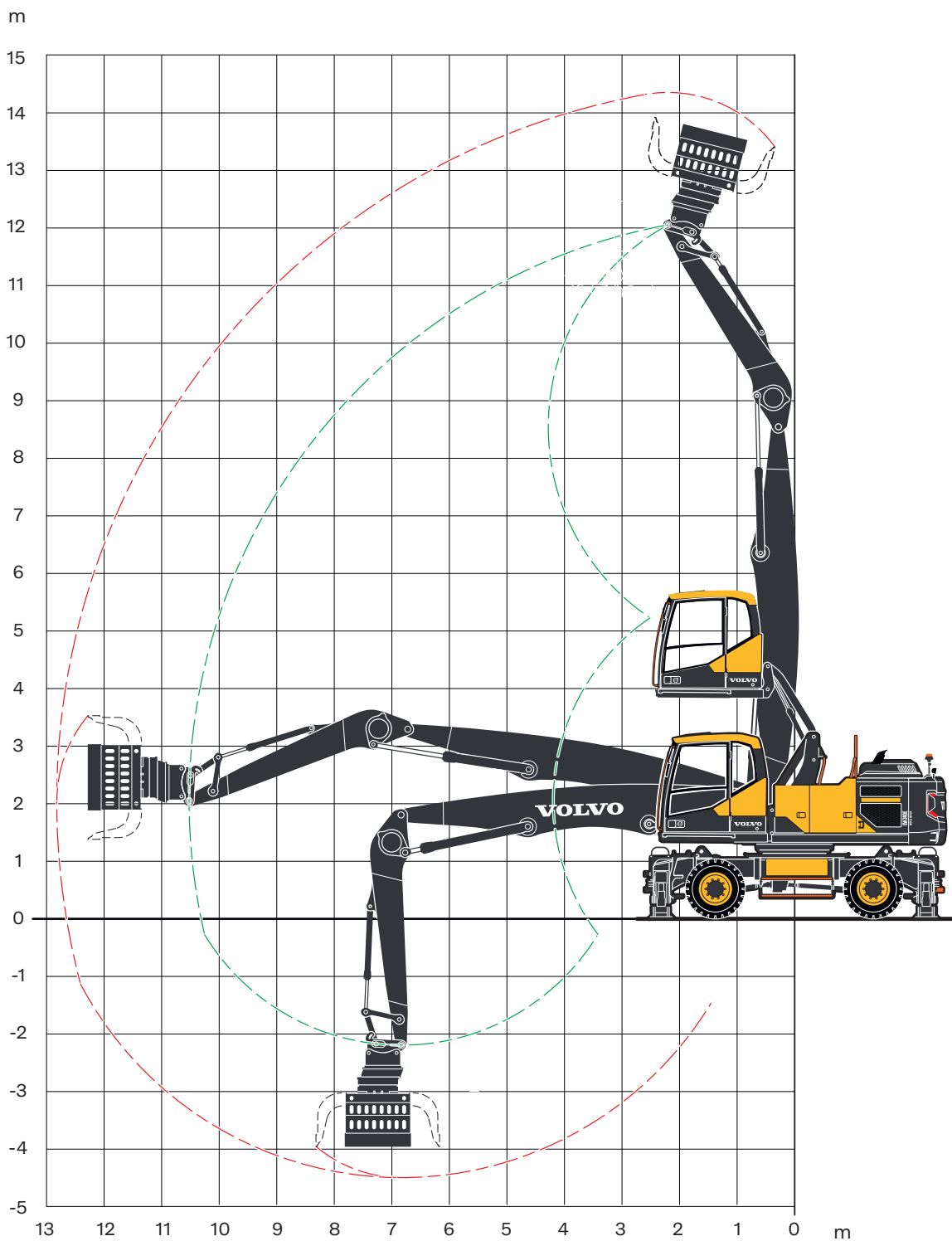
En el extremo del brazo sin garra. Para obtener la capacidad de elevación incluida la garra, simplemente reste el peso real de dicha pieza de los valores siguientes. Unidad: 1.000 kg

Notas: 1. Presión de trabajo = 35 MPa. 2. Los valores anteriores cumplen con la norma ISO 10 567. No superan el 87 % de la capacidad de elevación hidráulica o el 75% de carga de volteo con la máquina sobre un terreno firme y nivelado. 3. Las capacidades de carga marcadas con un asterisco (*) están limitadas por la capacidad de elevación hidráulica de la máquina, más que por la carga de volteo.

	Punto de elevación	Alcance desde el centro de la máquina (u = soporte arriba/d = soporte abajo)																Máximo								
		3.0 m		4.5 m		6.0 m		7.5 m		9.0 m		Máximo														
		Transversal UC		Longitudinal UC		Transversal UC		Longitudinal UC		Transversal UC		Longitudinal UC		Transversal UC		Longitudinal UC										
		u	d	u	d	u	d	u	d	u	d	u	d	u	d	u	d									
Pluma de 5,5 m Brazo clasificador de 3,5 m Hoja delantera y estabilizador trasero	10.5	-	-	-	-	-	-	-	-	-	-	-	-	-	-	-	-	-	-	8.8*	8.8*	8.8*	8.8*	2.2		
	9.0	-	-	-	-	5.6	6.3*	6.3*	6.3*	-	-	-	-	-	-	-	-	-	-	-	4.0	5.3*	5.3*	5.3*	5.5	
	7.5	-	-	-	-	5.7	5.9*	5.9*	5.9*	3.6	5.2*	5.2*	5.2*	-	-	-	-	-	-	-	2.7	4.5*	4.2	4.5*	7.1	
	6.0	-	-	-	-	5.6	6.2*	6.2*	6.2*	3.5	5.2*	5.2*	5.2*	2.5	4.3	3.8	4.6*	-	-	-	2.2	3.9	3.4	4.3*	8.0	
	4.5	8.9*	8.9*	8.9*	8.9*	5.3	6.9*	6.9*	6.9*	3.4	5.5*	5.3	5.5*	2.4	4.3	3.8	4.7*	-	-	-	1.9	3.4	3.0	4.1*	8.7	
	3.0	-	-	-	-	4.9	7.9*	7.9*	7.9*	3.3	5.9	5.1	5.9*	2.3	4.2	3.7	4.8*	-	-	-	1.8	3.2	2.8	3.9*	9.0	
	1.5	-	-	-	-	4.6	8.5*	7.6	8.5*	3.1	5.7	5.0	6.2*	2.2	4.1	3.6	4.8*	1.7	3.2	2.8	3.7*	1.7	3.2	2.7	3.6*	9.0
	0.0	2.3*	2.3*	2.3*	2.3*	4.4	8.3*	7.4	8.3*	3.0	5.6	4.8	6.1*	2.2	4.1	3.5	4.6*	-	-	-	1.8	3.3	2.9	3.5*	8.7	
-1.5	-	-	-	-	-	-	-	-	-	2.9	5.3*	4.8	5.3*	-	-	-	-	-	-	-	2.9	5.3*	4.8	5.3*	6.0	
Pluma de 5,5 m Brazo clasificador de 3,5 m Estabilizadores delantero y trasero	10.5	-	-	-	-	-	-	-	-	-	-	-	-	-	-	-	-	-	-	-	8.8*	8.8*	8.8*	8.8*	2.2	
	9.0	-	-	-	-	5.7	6.3*	6.3*	6.3*	-	-	-	-	-	-	-	-	-	-	-	-	4.1	5.3*	5.3*	5.3*	5.5
	7.5	-	-	-	-	5.8	5.9*	5.9*	5.9*	3.7	5.2*	5.2*	5.2*	-	-	-	-	-	-	-	-	2.8	4.5*	4.2	4.5*	7.1
	6.0	-	-	-	-	5.7	6.2*	6.2*	6.2*	3.6	5.2*	5.2*	5.2*	2.5	4.6*	3.8	4.6*	-	-	-	-	2.2	4.3*	3.4	4.3*	8.0
	4.5	8.9*	8.9*	8.9*	8.9*	5.4	6.9*	6.9*	6.9*	3.5	5.5*	5.4	5.5*	2.5	4.7*	3.8	4.7*	-	-	-	-	1.9	4.1	3.0	4.1*	8.7
	3.0	-	-	-	-	5.1	7.9*	7.9*	7.9*	3.3	5.9*	5.2	5.9*	2.4	4.8*	3.7	4.8*	-	-	-	-	1.8	3.9	2.8	3.9*	9.0
	1.5	-	-	-	-	4.7	8.5*	7.6	8.5*	3.2	6.2*	5.0	6.2*	2.3	4.8*	3.6	4.8*	1.8	3.7*	2.8	3.7*	1.8	3.6*	2.8	3.6*	9.0
	0.0	2.3*	2.3*	2.3*	2.3*	4.5	8.3*	7.4	8.3*	3.1	6.1*	4.9	6.1*	2.3	4.6*	3.5	4.6*	-	-	-	-	1.9	3.5*	2.9	3.5*	8.7
-1.5	-	-	-	-	-	-	-	-	-	3.0	5.3*	4.8	5.3*	-	-	-	-	-	-	-	-	3.0	5.3*	4.8	5.3*	6.0

Especificaciones

Manipuladora de materiales EW240E S11



GARRA CLASIFICADORA EW240E MH S11

Con garra clasificadora en el brazo clasificador

Anchura de apertura	mm	2 150
Altura máxima	mm	1 890
Altura mínima	mm	1 690
Volumen	l	800

CAPACIDAD DE ELEVACIÓN DE LA MANIPULADORA DE MATERIALES EW240E S11

En el extremo del brazo sin garra. Para obtener la capacidad de elevación incluida la garra, simplemente reste el peso real de dicha pieza de los valores siguientes.
Unidad: 1.000 kg

Notas: 1. Presión de trabajo = 35 MPa. 2. Los valores anteriores cumplen con la norma ISO 10 567. No superan el 87 % de la capacidad de elevación hidráulica o el 75% de carga de volteo con la máquina sobre un terreno firme y nivelado. 3. Las capacidades de carga marcadas con un asterisco (*) están limitadas por la capacidad de elevación hidráulica de la máquina, más que por la carga de volteo.

	Punto de elevación	Alcance desde el centro de la máquina (u = soporte arriba/d = soporte abajo)																					
		4.5 m				6.0 m				7.5 m				9.0 m				Máximo					
		Transversal UC		Longitudinal UC		Transversal UC		Longitudinal UC		Transversal UC		Longitudinal UC		Transversal UC		Longitudinal UC		Transversal UC	Longitudinal UC	Máximo			
		u	d	u	d	u	d	u	d	u	d	u	d	u	d	u	d	u	d	m			
Pluma recta de 6,5 m Brazo clasificador de 4,0 m Estabilizadores delantero y trasero	12.0	-	-	-	-	-	-	-	-	-	-	-	-	-	-	-	-	-	11.4	11.4	11.4	11.4	2.5
	10.5	7.3	8.3	8.3	8.3	4.6	7.1	6.2	7.1	-	-	-	-	-	-	-	-	-	4.6	7.1	6.2	7.1	6.0
	9.0	7.5	7.8	7.8	7.8	4.7	6.7	6.4	6.7	3.2	6.0	4.4	6.0	-	-	-	-	-	3.0	5.9	4.1	5.9	7.8
	7.5	7.4	7.9	7.9	7.9	4.7	6.7	6.3	6.7	3.3	5.9	4.4	5.9	-	-	-	-	-	2.4	4.9	3.3	5.3	8.9
	6.0	7.1	8.5	8.5	8.5	4.6	7.0	6.2	7.0	3.2	6.0	4.4	6.0	2.4	4.8	3.3	5.3	2.1	4.2	2.9	4.9	9.7	
	4.5	6.7	9.7	9.3	9.7	4.3	7.5	5.9	7.5	3.1	6.2	4.2	6.2	2.3	4.7	3.2	5.3	1.9	3.9	2.6	4.7	10.2	
	3.0	6.0	11.0	8.6	11.0	4.0	8.1	5.6	8.1	2.9	6.1	4.1	6.5	2.2	4.7	3.1	5.4	1.8	3.7	2.5	4.4	10.5	
	1.5	5.5	8.6	8.0	8.6	3.8	8.3	5.3	8.4	2.8	6.0	3.9	6.6	2.2	4.6	3.0	5.3	1.7	3.7	2.4	4.1	10.5	
	0.0	5.3	6.9	6.9	6.9	3.6	8.1	5.2	8.2	2.7	5.8	3.8	6.4	2.1	4.5	3.0	5.0	1.8	3.8	2.5	3.8	10.3	
	-1.5	-	-	-	-	3.6	7.3	5.1	7.3	2.7	5.7	3.8	5.7	-	-	-	-	2.1	4.4	3.0	4.4	9.0	

Equipamiento

EQUIPAMIENTO ESTÁNDAR

	MANIPULADORA DE MATERIALES EW200E	MANIPULADORA DE MATERIALES EW240E
Motor		
Motor Volvo diesel turbo de 4 tiempos con refrigeración por agua, inyección directa y refrigerador de aire de carga que cumple con los requisitos sobre emisiones de EU Fase V	•	•
Pre calentador de aire de admisión	•	•
Modo ECO	•	•
Filtro de combustible y separador de agua	•	•
Bomba de llenado de combustible: 50 l/min, con apagado automático	•	•
Radiador de núcleo de aluminio	•	•
Sistema de control electrónico/eléctrico		
Sistema informatizado de diagnóstico y supervisión Contronics	•	•
Alarma de traslación	•	•
Sistema de ralentí automático ajustable	•	•
Monitor ajustable	•	•
Función de parada de seguridad/arranque e interruptor maestro de desconexión eléctrica	•	•
Soporte controlado con joystick (función de hoja / estabilizador en joystick IZD)	•	•
Luces halógena delantera y LED trasera para conducir a la izquierda	•	•
Alternador, 140 A	•	•
Baterías, 2 x 12 V/140 Ah	•	•
Motor de arranque, 24 V/5,5 kW	•	•
CareTrack a través de GSM o satélite	•	•
Cámara de visión trasera	•	•
Cámara de visión lateral lado izquierdo	•	•
Superestructura		
Bastidor superior reforzado y posición modificada de la pluma y los cilindros de la pluma, a medida para la aplicación de la manipulación de materiales	•	•
Plataformas de servicio con rejilla antideslizante	•	•
Punto de lubricación centralizado para rodamiento de giro	•	•
Carro inferior		
Bastidor inferior más largo, más ancho y más rígido para proporcionar una mayor rigidez y durabilidad en aplicaciones de manipulación	–	•
Con cuatro estabilizadores reforzados con apoyos más grandes	–	•
Ejes anchos de 2,75 m	–	•
Ejes anchos de 2,5 m	•	–
Transmisión de 3 velocidades más velocidad lenta de hasta 20 km/h O hasta 19 km/h con CDC y sin volante	•	•
Oscilación del eje delantero $\pm 4,5 \%$	•	•
Frenos de traslación de 2 circuitos	•	•
Bloqueo de eje extendido (EAL)	•	•
Peldaños en el estabilizador (delantero y trasero) para facilitar el acceso	•	•
Sistema hidráulico		
Sistema hidráulico de detección automática de carga	•	•
Función de flotación de la pluma	•	•
Sistema de alivio de presión (servo acumulador)	•	•
Ventilador de refrigeración de embrague visco control proporcional	•	•
Válvula de seguridad de presión para pluma y brazo	•	•
Aceite hidráulico de larga duración ISO VG 46	•	•
Sistema de amortiguación de la pluma	•	•
Función de giro suave	•	•
Función de limitación de brazo dentro	•	•

EQUIPAMIENTO ESTÁNDAR

	MANIPULADORA DE MATERIALES EW200E	MANIPULADORA DE MATERIALES EW240E
Cabina e interior		
Vovo Care Cab de elevación hidráulica con escotilla de techo fija	•	•
Calefacción y aire acondicionado, automático	•	•
Soportes de cabina de amortiguación hidráulica	•	•
Asiento de operador ajustable y consola de control de joystick	•	•
Columna de dirección ajustable	•	•
Palanca de bloqueo de seguridad hidráulica	•	•
Joystick de control L8, con 5 interruptores de rodillo	•	•
La cabina, con eliminación de sonido y apta para todos los climas, incluye:	•	•
Portavasos	•	•
Cierres de puerta	•	•
Cristal de seguridad, tintado	•	•
Tapete	•	•
Bocina	•	•
Amplia área de almacenaje	•	•
Ventana delantera de tipo de elevación	•	•
Parabrisas inferior desmontable	•	•
Cinturón de seguridad retráctil de 2 in	•	•
Limpiaparabrisas con lavaparabrisas y función intermitente	•	•
Visera, delantera, techo y trasera	•	•
Llave maestra de encendido	•	•
Limpiaparabrisas inferior	•	•
Equipo de excavación		
Punto de lubricación centralizado	•	•

EQUIPAMIENTO OPCIONAL

	MANIPULADORA DE MATERIALES EW200E	MANIPULADORA DE MATERIALES EW240E
Motor		
Calentador de refrigerante diesel con temporizador digital	•	•
Calentador del bloque 240 V/120 V	•	•
Separador de agua con calentador	•	•
Malla para el polvo	•	•
Ventilador reversible	•	•
Sistema de prelimpieza de turbo de admisión de aire	•	•
Micromalla y sellado para el compartimento del motor	•	•
Refrigeración tropical	•	•
Desconexión automática del motor	•	•
Paquete para residuos	•	•
Sistema de control electrónico/eléctrico		
Luz de acceso con control remoto	•	•
Paso central eléctrico de 24 canales	•	•
El paquete de luces de trabajo LED de lujo (11) incluye:	•	•
a) luces de acceso con control remoto	•	•
b) montadas en la pluma (2)	•	•
c) montadas en la parte trasera de la cabina (1) y en el contrapeso (1)	•	•
d) parte delantera de la cabina (4)	•	•
e) montadas en el brazo (2)	•	•
f) luz LED para la cámara lateral	•	•
Control de velocidad de crucero	•	•
Sistema antirrobo	•	•
Preparación de inclinación y rotación de implementos	•	•
Foco rotativo en cabina y contrapeso	•	•

EQUIPAMIENTO OPCIONAL

	MANIPULADORA DE MATERIALES EW200E	MANIPULADORA DE MATERIALES EW240E
Carro inferior		
Neumáticos gemelos 10,00-20	•	•
Anillos de protección contra piedras	•	•
4 estabilizadores + hoja de limpieza en la parte delantera	–	•
Hoja delantera con estabilizador trasero	•	–
Caja de herramientas estándar o caja de herramientas de tipo cajón a cualquier lado	•	•
Ejes anchos de 2,7 m	•	•
Ejes de ancho estándar de 2,5 m	•	–
Sistema hidráulico		
Aceite hidráulico, biodegradable ISO VG32	•	•
Aceite hidráulico, biodegradable ISO VG46	•	•
Aceite hidráulico de larga duración ISO VG32	•	•
Aceite hidráulico de larga duración ISO VG68	•	•
Equipo hidráulico para los implementos: pala mecánica de valvas y garra clasificadora	•	•
Función de limitación de la altura	•	•
Control de caudal y presión	•	•

EQUIPAMIENTO OPCIONAL

	MANIPULADORA DE MATERIALES EW200E	MANIPULADORA DE MATERIALES EW240E
Cabina e interior		
Protección contra caída de objetos (FOG)	•	•
Estructura de protección contra la caída de objetos (FOPS) montada en la cabina	•	•
Protección contra lluvia, delantera	•	•
Protección contra luz solar, escotilla de techo (acero)	•	•
Red de seguridad para la ventana delantera	•	•
Ventana de policarbonato de una pieza	•	•
Kit antivandalismo	•	•
Radio con reproductor de CD y entrada MP3	•	•
Cenicero	•	•
Encendedor	•	•
Asiento tapizado, con calefacción	•	•
Asiento tapizado, con calefacción y suspensión de aire	•	•
Asiento del operador de lujo	•	•
Equipo de excavación		
Pluma recta de 6,5 m o de 7,25 m	–	•
Pluma recta de 5,5 m o de 6,25 m	•	–
Brazo de cuello de cisne de 5,0 m	–	•
Brazo de cuello de cisne de 4,0 m	•	–
Brazo clasificador de 3,5 m	•	–
Brazo clasificador de 4,0 m	–	•
Protección de las mangueras del brazo	–	•
Mantenimiento		
Calzos de ruedas	•	•
Kit de herramientas, mantenimiento diario	•	•
Implementos		
Garras clasificadoras	•	•
Garra poligrafa	•	•

SELECCIÓN DE EQUIPOS OPCIONALES VOLVO

Sistema Volvo Smart View



Limitación de altura de la pluma



Paquetes de protección



Paquetes de desechos



Guardabarros de acero (Manipuladora de materiales EW200E)



Luces LED



No todos los productos se encuentran disponibles en todos los mercados. Bajo nuestra política de mejoras continuas, nos reservamos el derecho de cambiar las especificaciones y diseño sin previo aviso. Las ilustraciones no muestran necesariamente la versión estándar de la máquina.



VOLVO

Volvo Construction Equipment
volvoce.com

