

V O L V O



Volvo Ekskavatörleri 21.0-26.4 t 175 bg

EC230

Volvo Construction Equipment

EC230

Genel inşaat, yol yapımı veya daha ileri seviye uzmanlık gerektiren çalışmalarda olağanüstü sonuçlar elde etmenize yardımcı olmak üzere tasarlanmış, çok yönlü bir makinedir



Çok yönlülük konusunda bir avantaj

n ileri teknolojisi, olağanüstü verimliliği ve sağlam tasarımıyla EC230, ağır yükleri kolaylıkla taşır, zorlu arazilerin üstesinden gelir ve çok çeşitli görev ve uygulamalarda olağanüstü üretkenlik sağlar. İster genel inşaat, ister yol yapımı veya daha özel bir alanda çalışıyor olun, Volvo EC230 olağanüstü sonuçlar elde etmenize yardımcı olmak için tasarlanmış çok yönlü ve yüksek performanslı bir makinedir.



Operatör konforu

- Daha hassas kontroller
- Daha sessiz kabin
- Daha fazla konfor için kişiye özel ayarlar
- Standart olarak ROPS kabin



Engel Algılama özellikli Smart View (Akıllı Görünüm)

- Sahada ve operatör için artırılmış güvenlik
- Radar, ekran dışındaki öğeler için uyarı verir
- HD ekran
- Diğer engellerden ayrı insan tanımlama alarmı



Servis bakım ve erişimi

- Servis için zemin seviyesinden erişim
- Uzun servis aralıkları
- Gruplandırılmış filtreler ve yağlama noktaları
- Hızlı ve kolay yağ değişimi



Yakıt Verimliliği

- %15'e varan oranda iyileştirme
- 1.600 pm'ye kadar düşük motor devirlerinde, motor pompası optimizasyonu
- Smart MCV



Üretkenlik

- Volvo Active Control
- Araç Üstü Tartım ile Dig Assist (Kazma Yardımı)
- Elektro-hidrolik sistem
- Boom/Swing (Bom/Salınım) & Boom/Travel (Bom/Sürüş) öncelik işlevleri



Co-Pilot

Yeni Volvo Co-Pilot, full HD çözünürlüğe sahip yeni bir 12,8" ekran içerir. Yeni HD yan ve arka kamera ile birlikte, operasyonlarınızda daha fazla görüş netliği sağlar. Hem donanım hem de yazılım iyileştirmeleri, Dig Assist uygulamaları üzerinde daha fazla kontrol sağlar.

Smooth Control

Yeni kumanda kolu kontrollerinin daha akıcı ve daha kolay kullanım sunduğunu göreceksiniz. Kontroller daha hassas olduğundan, çalışmanızda başarılı olmanız kolaylaşacak ve bu da sizi daha iyi makine performansına ulaştıracaktır.

Volvo Smart View

Engel Algılama özellikli Volvo Smart View, kamera ve yeni radar algılama sistemi sayesinde operatörlere makinenin çevresini 360° görme imkanı sağlar. Bu yüksek teknoloji, engelleri bir nesne veya insan olarak tanımlayarak, operatörün uygun önlemi almasını sağlar.

Bağlantıda kalın

Yeni kabinin konforunda, cep telefonunuzu kablosuz veya fişe takılı olarak şarj edebilirsiniz. Ayrıca müzik çalma listelerinize veya podcast'lerinize erişmek için USB bağlantılarını kullanma seçeneğiniz de bulunmaktadır. Bluetooth hoparlör, telefon görüşmesi yaparken net bir iletişim kurmanızı sağlar.

Konfor

Yeni bir tarza sahip olan kabin, daha konforlu olmak ve işinizi kolaylaştırmak amacıyla tasarlanmıştır. Kullanışlı bir depolama alanı, çalışırken soğutucu kutunuzu veya ayakkabılarınızı saklamanıza olanak tanır. Azaltılan gürültü seviyeleri, dahili güneş koruyucu ve geliştirilmiş HVAC avantajlarından yararlanacaksınız. Ayrıca, yeni konforlu koltuk tasarımı, gün boyu çalışırken operatörün yorgunluğunu azaltmaya olanak sağlayacaktır.

Yakıt verimliliği

Yeni Volvo ekskavatörlerde bulunan geliştirilmiş elektro-hidrolik sistemimiz, yakıt tüketiminizi önemli ölçüde azaltır. Bu, motor devri ve hidrolik akış oranı, yapılmakta olan göreve göre düzenlenerek gerçekleştirilir. Bu da yalnızca gerekli miktarda enerjinin kullanılmasını sağlayarak, yakıt verimliliğinin artmasına ve işletme maliyetlerinin azalmasına yol açar.

Olağanüstü soğutma performansı

EC230, akıllı elektrikli fanlar içeren bir soğutma sistemi ile donatılmıştır. Fan hızını motor soğutma suyu sıcaklığına, hidrolik sıcaklığına ve hidrolik iş yüküne göre otomatik olarak bağımsız bir şekilde ayarlar. Bu, gereksiz enerji tüketimini en aza indirir ve genel yakıt verimliliğini artırır. Sistem, motor yükünü azaltarak ve aşırı ısınmayı önleyerek optimum ekskavatör performansı sağlar, bileşen ömrünü uzatır ve işletme maliyetlerini azaltır.

Yeni elektro-hidrolik sistem

Yakıt verimliliği iyileştirmelerinin merkezinde, geliştirilmiş ana kontrol valfine (MCV) sahip yeni elektro-hidrolik sistem yer almaktadır. Bu akıllı teknoloji, operatörün hareketlerini izlemek için elektronik sensörler kullanır ve bilgileri işleyen ve ana kontrol valfine komutlar gönderen makinenin yerleşik bilgisayarına (ECU) sinyaller gönderir. Sonuç olarak ekskavatörün bomu (vinç kolu), kepçesi ve diğer hidrolik fonksiyonları pürüzsüz ve hassas bir şekilde hareket ederek, daha doğru kazma ve yükleme işlemlerine olanak tanır.

Kazma Yardımı

Modern şantiyelerin olmazsa olmazı Dig Assist, rakipsiz bir makine yönlendirme ve kontrol teknolojisi sunarak, operatörlerin en üst düzeyde hassasiyet ve doğrulukla çalışmasını sağlar.

On-Board Weighing (Araç Üstü Tartım) özelliğinin eklenmesi, kepçenin yükü hakkında gerçek zamanlı bilgiler sağlayarak aşırı yükleme, eksik yükleme, yeniden tartma ve bekleme sürelerini ortadan kaldırmaya yardımcı olur.

Üretkenlik

Gelişmiş elektrikli kumanda kolu ve tam elektrikli sürüş pedalları, yıldırım hızında tepki süreleri sağlar. Boom/Swing (Bom/Salınım) önceliği işlevleri, bir işlevi diğerine göre önceliklendirerek operatörlerin hızlı ve kolay şekilde çalışmasına yardımcı olur ve döngü sürelerini iyileştirir.



Servis bakım ve eriřimi

Toplam sahip olma maliyetinizi korumak için arıza süresini en aza indirmek, son derece önemlidir. Kolay eriřim, temiz ve hızlı yađ deđiřiminin yanı sıra motor yađı, yađ ve yakıt filtresi için 1000 saatlik aralıklar, makinenizin kullanılabilirlik seviyesini daha da yükseltir. Açılır kondansatör de, radyatör ve yađ sođutucusunun temizlenmesini daha kolay hale getirir.



Volvo EC230 ayrıntıları

Motor

Stage V emisyonlarla uyumlu en yeni nesil Volvo dizel motor, en güncel emisyon düzenlemelerinin gerekliliklerini eksiksiz şekilde karşılar. Volvo Gelişmiş Yanma Teknolojisi (V-ACT) özelliğine sahip olan motor, üstün performans ve yakıt verimliliği sağlayacak şekilde tasarlanmıştır. Motor, makine performansını optimize etmek için hassas, yüksek basınçlı yakıt enjektörleri, turbo şarj cihazı ve havadan havaya ara soğutucu ve elektronik motor kontrollerini kullanır.

- **Hava Filtresi:** Ön temizleyici ile 3 aşamalı

- **Otomatik Rölanti Sistemi:** Kollar ve pedallar kullanılmadığında motoru rölantiye alır ve kabindeki ses seviyesi ile yakıt tüketimini azaltır.

Motor	Volvo	D6J
Maksimum güç	d/dk	1.800
Net, ISO 9249/SAE J1349	kW	128
	hp	174
Brüt, ISO 14396/SAE J1995	kW	129
	hp	175
Güç çıkışı		
Çalışma maks.	d/dk	1.600
Sürüş maks.	d/dk	1.800
Maks tork	Nm	849
elde edildiği motor devri	d/dk	1.350
Silindir sayısı		6
Motor hacmi	l	5,7
Çap	mm	98
Strok	mm	126

Elektrik Sistemi

İyi korunan, yüksek kapasiteli elektrik sistemi. Korozyonsuz bağlantılar için, su geçirmez, çift kilitli kablo geçidi tapaları kullanılır. Ana röleler ve solenoid valfler, hasarlara karşı korumalıdır. Contronics, makine fonksiyonlarının ve önemli teşhis bilgilerinin gelişmiş seviyede izlenmesini sağlar.

Voltaaj	V	24
Aküler	V	2 x 12
Akü kapasitesi	Ah	140
Alternatör	V/A	28 V / 180 A
Marş motoru	V — kW	24 / 5,5

Alt takım

Alt taşıyıcı, X şeklinde sağlam bir çerçeveye sahiptir. Greslenmiş ve sızdırmaz palet zincirleri standarttır.

		EC230F L
Palet pabucu		2 x 49
Bağlantı aralığı	mm	190
Pabuç genişliği, üç tırnaklı pabuç	mm	500/600/700 /800/900
Pabuç genişliği, üç tırnaklı pabuç (HD)	mm	600
Pabuç genişliği, çift tırnak	mm	700
Pabuç genişliği, tek tırnaklı pabuç	mm	600
Alt silindirler		2 x 8
Üst silindirler		2 x 2
		EC230F NL
Palet pabucu		2 x 49
Bağlantı aralığı	mm	190
Pabuç genişliği, üç tırnaklı pabuç	mm	500 / 600 / 700
Pabuç genişliği, üç tırnaklı pabuç (HD)	mm	600
Pabuç genişliği, çift tırnak	mm	700
Alt silindirler		2 x 8
Üst silindirler		2 x 2
		EC230F N
Palet pabucu		2 x 46
Bağlantı aralığı	mm	190
Pabuç genişliği, üç tırnaklı pabuç	mm	600 / 700 / 800 / 900
Pabuç genişliği, üç tırnaklı pabuç (HD)	mm	600
Alt silindirler		2 x 7
Üst silindirler		2 x 2
		EC230F NH
Palet pabucu		2 x 45
Bağlantı aralığı	mm	203
Pabuç genişliği, üçlü palet tırnağı	mm	500/600/700
Alt silindirler		2 x 7
Üst silindirler		2 x 2

Kule dönüş sistemi

Dönüş sistemi, maksimum tork için bir planet dişli takımını tahrik eden aksiyal pistonlu bir motor kullanır. Otomatik tutma freni ve sekme önleme valfi standarttır.

Maksimum döndürme hızı	d/dk	11,5
Maksimum döndürme torku	kNm	83,3

Seyir Sistemi

Her palet, otomatik iki vitesli bir yol motoru ile tahrik edilir. Palet frenleri çok diskli, yaylı ve hidrolik serbest bırakmalıdır. Yol motoru, fren ve planet dişliler, palet çerçevesi içinde iyi korumalıdır.

Maksimum çekme çubuğu çekişi	kN	178
Maks. yol hızı (düşük)	km/sa	3,4
Maks. yol hızı (yüksek)	km/sa	5,6
Tırmanma kabiliyeti	°	35

Kabin

Geniş kapı açıklığı sayesinde operatör kabinine erişim kolaydır. Kabin, şok ve titreşim seviyelerinin azaltılması için hidrolik takozlar ile desteklenmiştir. Ses sönümleyici kaplamalar ile birlikte, gürültü seviyesi düşürülür. Kabin, mükemmel bir çevre görüşüne sahiptir. Ön cam kolaylıkla tavana kaydırılabilir, ön alt cam çıkarılıp yan kapıda muhafaza edilebilir.

Ses Seviyesi

ISO 6396 doğrultusunda kabin içi ses seviyesi		
L _{pA}	dB	70
ISO 6395, AB Gürültü Direktifi (2000/14/EC) uyarınca harici ses seviyesi		
L _{wA}	dB	99

Servis İkmali

Yakıt deposu	l	315
DEF/AdBlue® deposu	l	27
Hidrolik sistem, toplam	l	215
Hidrolik deposu	l	98
Motor yağı	l	25
Motor soğutma suyu	l	35
Döndürme azaltma birimi	l	4
Yol redüktör ünitesi	l	2 x 3,5

Hidrolik sistemi

Yeni elektro-hidrolik sistem ve yeni MCV (ana kontrol valfi), isteğe bağlı akışı kontrol etmek için akıllı teknolojiden faydalanarak yüksek üretkenlik, yüksek kazma kapasitesi ve mükemmel yakıt tüketimi elde edilmesini sağlar. Sisteme şu önemli fonksiyonlar dahildir:

Toplama sistemi: Her iki hidrolik pompanın akışını birleştirerek, döngü sürelerini kısaltır ve üretkenliği artırır.

Bom önceliği: Yükleme veya derin kazı işlemlerinde kaldırma hareketini hızlandırmak için, bom hareketine öncelik verir.

Kol önceliği: Düzleştirme işlemlerinde döngü sürelerini kısaltmak ve kazı işlemlerinde kepçe dolumunu artırmak için, kol hareketine öncelik verir.

Salınım önceliği: Aynı anda yapılan işlemleri hızlandırmak için salınım fonksiyonlarına öncelik verir.

Rejenerasyon sistemi: Kaviteasyonu önler ve eş zamanlı çalışmalarda maksimum üretkenlik için diğer hareketlere akış sağlar.

Güç Takviyesi: Tüm kazma ve kaldırma kuvvetleri artırılır.

Otomatik ısınma: Hidrolik yağ sıcaklığı, belirlenmiş olan eşğin altına ayarlanabilir.

Sürüklenme modu: Daha düşük sürüş hızı (1. tam hızın %10~%50'si), sürüklenme anahtarını açılarak ayarlanabilir.

Tutma valfleri: Bom ve kol tutma valfleri, kazma ekipmanının sürüklenmesini önler.

Ana pompa: 2 adet değişken deplasmanlı aksiyal pistonlu pompa

Maksimum akış	l/dk	2 x 208
---------------	------	---------

Pilot pompa: Dişli pompa

Maksimum akış	l/dk	1 x 16
---------------	------	--------

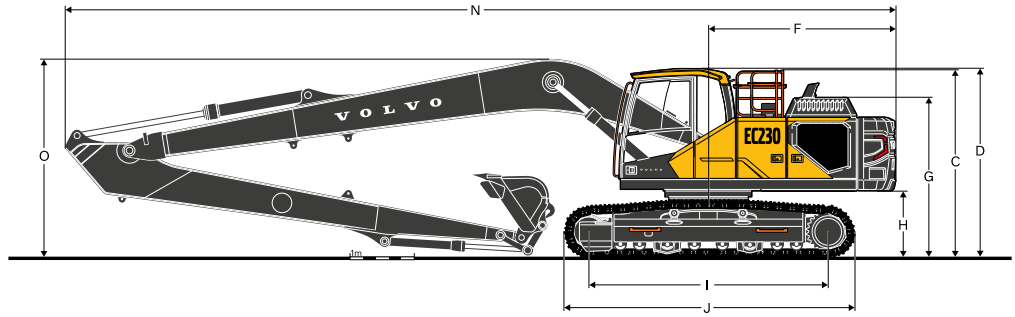
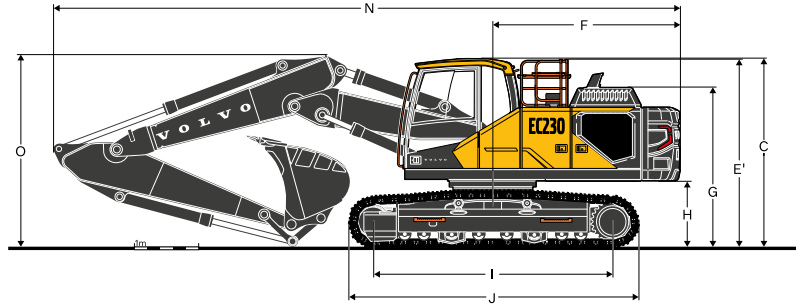
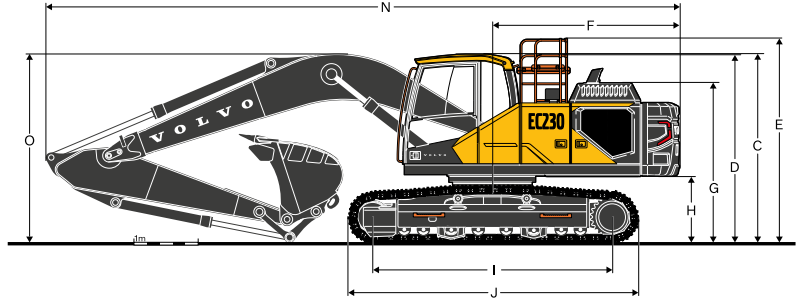
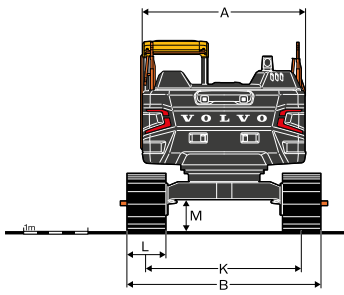
Maks. basınç

Uygulama	MPa	34,3 / 36,3
Seyir devresi	MPa	34,3
Döndürme devresi	MPa	29,5
Pilot devresi	MPa	3,9

Hidrolik Silindirler

Bom		2
Çap x Strok	ø x mm	125 x 1.235
2 parçalı bom		1
Çap x Strok	ø x mm	160 x 1.070
arm		1
Çap x Strok	ø x mm	135 x 1.540
Kepçe		1
Çap x Strok	ø x mm	120 x 1.065
LR bom için kepçe		1
Çap x Strok	ø x mm	100 x 865

Teknik özellikler

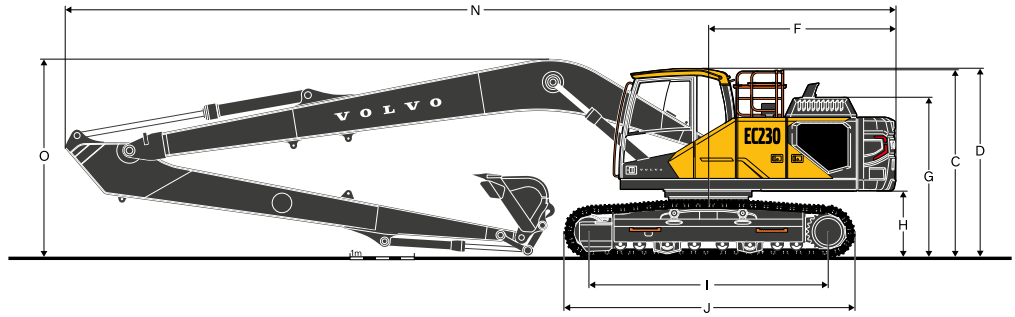
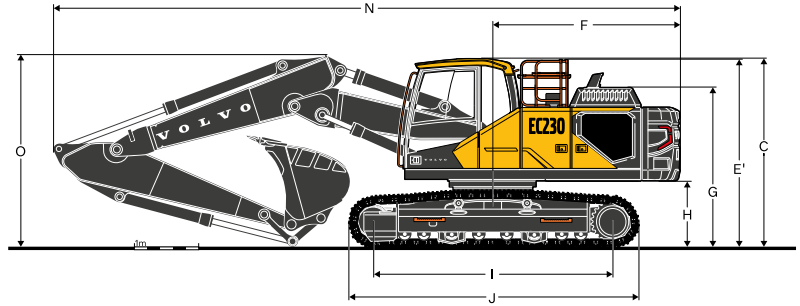
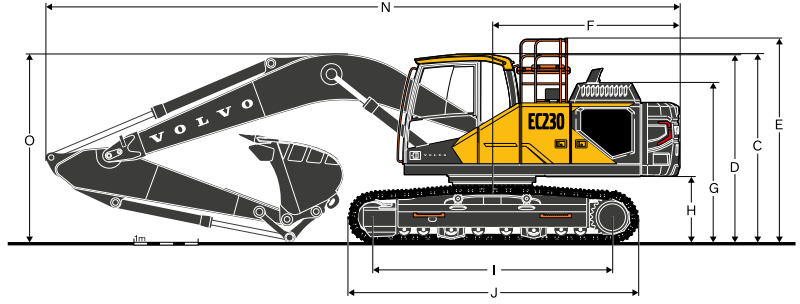
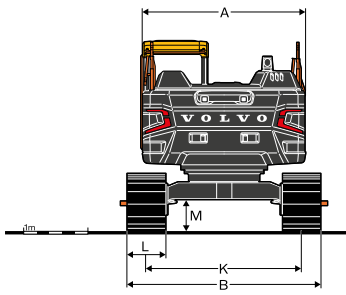


BOYUTLAR

Bom	Birim	EC230F L				EC230F NL			
		5,7 / 5,57				5,7 / 5,57			
arm	m	2,0	2,5	2,9	3,5	2,0	2,5	2,9	3,5
A. Üst yapının toplam genişliği	mm	2.500	2.500	2.500	2.500	2.500	2.500	2.500	2.500
B. Toplam genişlik	mm	2.990	2.990	2.990	2.990	2.540	2.540	2.540	2.540
C. Kabinin toplam yüksekliği	mm	2.900	2.900	2.900	2.900	2.900	2.900	2.900	2.900
D. Tırabzanın toplam yüksekliği	mm	2.875	2.875	2.875	2.875	2.875	2.875	2.875	2.875
E. Korkuluğun toplam yüksekliği	mm	3.120	3.120	3.120	3.120	3.120	3.120	3.120	3.120
F. Kuyruk dönüş yarıçapı	mm	2.870	2.870	2.870	2.870	2.870	2.870	2.870	2.870
G. Motor kaputunun toplam yüksekliği	mm	2.450	2.450	2.450	2.450	2.450	2.450	2.450	2.450
H. Karşı ağırlık boşluğu *	mm	1.005	1.005	1.005	1.005	1.005	1.005	1.005	1.005
I. Tambur uzunluğu	mm	3.660	3.660	3.660	3.660	3.660	3.660	3.660	3.660
J. Palet uzunluğu	mm	4.460	4.460	4.460	4.460	4.460	4.460	4.460	4.460
K. Palet açıklığı	mm	2.390	2.390	2.390	2.390	2.040	2.040	2.040	2.040
L. Pabuç genişliği	mm	600	600	600	600	500	500	500	500
M. Min. yerden yükseklik *	mm	455	455	455	455	455	455	455	455
N. Toplam uzunluk	mm	9.830	9.770	9.715	9.765	9.830	9.770	9.715	9.765
N ¹ . Toplam uzunluk	mm	9.675	9.630	9.575	9.595	9.675	9.630	9.575	9.595
O. Toplam bom yüksekliği	mm	3.155	3.175	3.035	3.170	3.155	3.175	3.035	3.170
O ¹ . Toplam bom yüksekliği	mm	3.065	3.050	2.955	3.285	3.065	3.050	2.955	3.285

* Pabuç tırnağı olmadan

¹ 2 parçalı bom



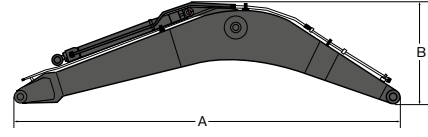
BOYUTLAR

Bom	Birim	EC230F N				EC230F NH				EC230FLR
		5,7 / 5,57				5,7 / 5,57				8,85
arm	m	2,0	2,5	2,9	3,5	2,0	2,5	2,9	3,5	6,25
A. Üst yapının toplam genişliği	mm	2.500	2.500	2.500	2.500	2.500	2.500	2.500	2.500	2.500
B. Toplam genişlik	mm	2.800	2.800	2.800	2.800	2.540	2.540	2.540	2.540	3.190
C. Kabinin toplam yüksekliği	mm	2.900	2.900	2.900	2.900	2.965	2.965	2.965	2.965	2.900
D. Tirabzanın toplam yüksekliği	mm	2.875	2.875	2.875	2.875	2.940	2.940	2.940	2.940	2.875
E. Korkuluğun toplam yüksekliği	mm	3.120	3.120	3.120	3.120	3.185	3.185	3.185	3.185	3.120
F. Kuyruk dönüş yarıçapı	mm	2.870	2.870	2.870	2.870	2.870	2.870	2.870	2.870	2.870
G. Motor kaputunun toplam yüksekliği	mm	2.450	2.450	2.450	2.450	2.515	2.515	2.515	2.515	2.450
H. Karşı ağırlık boşluğu *	mm	1.005	1.005	1.005	1.005	1.070	1.070	1.070	1.070	1.005
I. Tambur uzunluğu	mm	3.370	3.370	3.370	3.370	3.510	3.510	3.510	3.510	3.660
J. Palet uzunluğu	mm	4.160	4.160	4.160	4.160	4.360	4.360	4.360	4.360	4.460
K. Palet açıklığı	mm	2.200	2.200	2.200	2.200	2.040	2.040	2.040	2.040	2.390
L. Pabuç genişliği	mm	600	600	600	600	500	500	500	500	800
M. Min. yerden yükseklik *	mm	455	455	455	455	485	485	485	485	455
N. Toplam uzunluk	mm	9.830	9.770	9.715	9.765	9.830	9.770	9.715	9.765	12.900
N ¹ . Toplam uzunluk	mm	9.675	9.630	9.575	9.595	9.675	9.630	9.575	9.595	
O. Toplam bom yüksekliği	mm	3.155	3.175	3.035	3.170	3.220	3.240	3.100	3.235	3.090
O ¹ . Toplam bom yüksekliği	mm	3.065	3.050	2.955	3.285	3.130	3.115	3.020	3.350	

* Pabuç tırnağı olmadan

¹ 2 parçalı bom

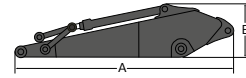
Teknik özellikler



BOYUTLAR

Açıklama	Birim	Bom			
	m	5,7 GP	5,7 HD	5,57 2 parça	8,85 LR
A. Uzunluk	mm	5.915	5.915	5.785	9.065
B. Yükseklik	mm	1.600	1.600	1.420	1.460
Genişlik	mm	670	670	670	670
Ağırlık	kg	2.010	2.155	2.640	2.560

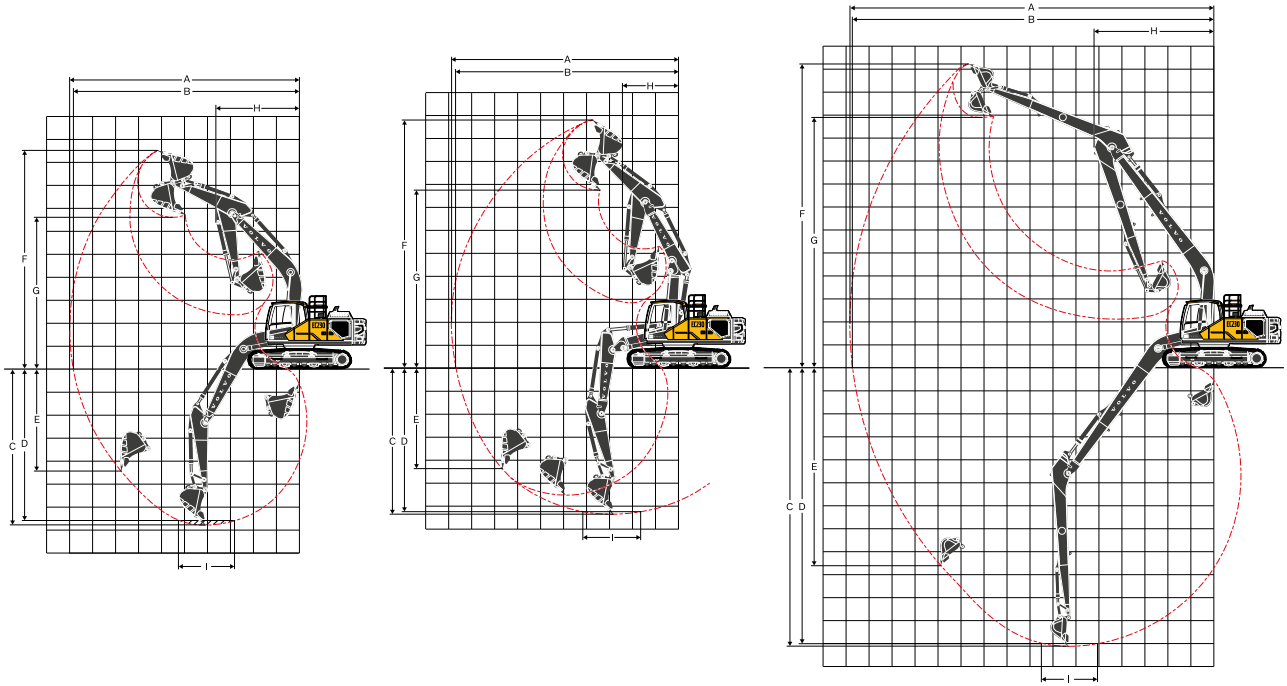
* Silindir, borular ve pim dahil, bom silindiri hariç Pim



BOYUTLAR

Açıklama	Birim	arm					
	m	2,0 ME	2,5 HD	2,9 GP	2,9 HD	3,5 GP	6,25 LR
A. Uzunluk	mm	3.070	3.530	3.895	3.895	4.540	7.310
B. Yükseklik	mm	980	865	865	865	865	945
Genişlik	mm	440	440	440	440	440	385
Ağırlık	kg	1.080	1.135	1.140	1.190	1.165	1.255

* Silindir, bağlantı ve pim dahil



DOĞRUDAN GEÇMELİ kovaLER İLE ÇALIŞMA ARALIKLARI

Açıklama	Birim	EC230F L, NL, N								EC230F LR
Bom	m	5,7				5,57				8,85
arm	m	2,0	2,5	2,9	3,5	2,0	2,5	2,9	3,5	6,25
A. Maks. kazma mesafesi	mm	9.145	9.605	9.995	10.450	9.040	9.505	9.900	10.365	15.805
B. Zeminde maks. kazma mesafesi	mm	8.975	9.445	9.835	10.305	8.870	9.345	9.740	10.215	15.705
C. Maks. kazma derinliği	mm	5.925	6.425	6.825	7.425	5.505	5.995	6.400	6.945	12.140
D. Maks. kazma derinliği (l=2,44 m seviye)	mm	5.670	6.205	6.635	7.235	5.385	5.885	6.295	6.845	12.035
E. Maks. düşey duvar kazma derinliği	mm	4.315	5.070	5.535	5.885	4.125	4.735	5.150	5.645	10.860
F. Maks. kesme yüksekliği	mm	8.925	9.205	9.445	9.450	10.015	10.395	10.715	10.930	13.260
G. Maks. boşaltma yüksekliği	mm	6.090	6.330	6.555	6.600	7.005	7.365	7.680	7.910	10.905
H. Min. ön savrulma yarıçapı	mm	3.660	3.670	3.645	3.630	2.895	2.735	2.465	2.740	5.205

Açıklama	Birim	EC230F NH							
Bom	m	5,7				5,57			
arm	m	2,0	2,5	2,9	3,5	2,0	2,5	2,9	3,5
A. Maks. kazma mesafesi	mm	9.145	9.605	9.995	10.450	9.040	9.505	9.900	10.365
B. Zeminde maks. kazma mesafesi	mm	8.960	9.430	9.825	10.290	8.855	9.330	9.730	10.205
C. Maks. kazma derinliği	mm	5.860	6.360	6.760	7.360	5.440	5.930	6.335	6.880
D. Maks. kazma derinliği (l=2,44 m seviye)	mm	5.605	6.140	6.570	7.170	5.320	5.820	6.230	6.780
E. Maks. düşey duvar kazma derinliği	mm	4.250	5.005	5.600	5.820	4.060	4.670	5.085	5.580
F. Maks. kesme yüksekliği	mm	8.990	9.270	9.510	9.515	10.080	10.460	10.780	10.995
G. Maks. boşaltma yüksekliği	mm	6.155	6.395	6.620	6.665	7.070	7.430	7.745	7.975
H. Min. ön savrulma yarıçapı	mm	3.660	3.670	3.645	3.630	2.895	2.735	2.465	2.740

DOĞRUDAN GEÇMELİ kovaLER İLE KAZMA KUVVETLERİ

Kepçe yarıçapı			mm	1.528	1.528	1.528	1.528	1.528	1.528	1.528	1.528	1.250
Koparma kuvveti (kova)	Normal	SAE J1179	kN	146	125	125	125	146	125	125	125	68
	Güç takviyesi	SAE J1179	kN	154	132	132	132	154	132	132	132	-
	Normal	ISO 6015	kN	165	141	141	141	165	141	141	141	77
	Güç takviyesi	ISO 6015	kN	174	149	149	149	174	149	149	149	-
Yırtılma kuvveti (kol)	Normal	SAE J1179	kN	144	117	101	92	144	117	101	92	44
	Güç takviyesi	SAE J1179	kN	153	124	107	97	153	124	107	97	-
	Normal	ISO 6015	kN	149	121	104	94	149	121	104	94	45
	Güç takviyesi	ISO 6015	kN	158	128	110	99	158	128	110	99	-
Dönüş açısı, kepçe			°	166	175	175	175	166	175	175	175	178

Teknik özellikler

ZEMİN BASINCI

EC230F L

Açıklama	Pabuç genişliği	Çalışma ağırlığı	Zemin basıncı	Toplam genişlik	Çalışma ağırlığı	Zemin basıncı	Toplam genişlik
	mm	kg	kPa	mm	kg	kPa	mm
Üçlü palet tırnağı	500	22.750	56,9	2.890	22.750	56,9	2.890
	600	23.010	48,0	2.990	23.010	48,0	2.990
	600 (HD)	23.140	48,0	2.990	23.140	48,0	2.990
	700	23.420	41,2	3.090	23.430	41,2	3.090
	800	23.710	37,3	3.190	23.710	37,3	3.190
Tekli palet tırnağı	600	23.210	48,0	2.990	23.220	48,0	2.990
Çift palet tırnağı	700	23.730	42,2	3.090	23.730	42,2	3.090

Açıklama	Pabuç genişliği	Çalışma ağırlığı	Zemin basıncı	Toplam genişlik	Çalışma ağırlığı	Zemin basıncı	Toplam genişlik
	mm	kg	kPa	mm	kg	kPa	mm
				EC230F L, 5,7 m GP bom, 2,5 m HD kol, 1.036 kg kepçe, 4.600 kg karşı ağırlık		EC230F L, 5,7 m GP bom, 2,9 m GP kol, 1.036 kg kepçe, 4.600 kg karşı ağırlık	
Üçlü palet tırnağı	500	22.800	56,9	2.890	22.880	56,9	2.890
	600	23.060	48,0	2.990	23.140	48,0	2.990
	600 (HD)	23.190	48,0	2.990	23.270	48,0	2.990
	700	23.480	42,2	3.090	23.550	42,2	3.090
	800	23.760	37,3	3.190	23.840	37,3	3.190
Tekli palet tırnağı	600	24.040	33,3	3.290	24.120	33,3	3.290
Çift palet tırnağı	600	23.270	48,0	2.990	23.340	48,0	2.990
	700	23.780	42,2	3.090	23.860	42,2	3.090

Açıklama	Pabuç genişliği	Çalışma ağırlığı	Zemin basıncı	Toplam genişlik	Çalışma ağırlığı	Zemin basıncı	Toplam genişlik
	mm	kg	kPa	mm	kg	kPa	mm
				EC230F L, 5,7 m GP bom, 2,9 m HD kol, 1.036 kg kepçe, 4.600 kg karşı ağırlık		EC230F L, 5,7 m GP bom, 3,5 m GP kol, 1.036 kg kepçe, 4.600 kg karşı ağırlık	
Üçlü palet tırnağı	500	22.870	56,9	2.890	22.870	56,9	2.890
	600	23.130	48,0	2.990	23.130	48,0	2.990
	600 (HD)	23.260	48,0	2.990	23.260	48,0	2.990
	700	23.550	42,2	3.090	23.540	42,2	3.090
	800	23.830	37,3	3.190	23.830	37,3	3.190
Tekli palet tırnağı	900	24.110	33,3	3.290	24.110	33,3	3.290
Çift palet tırnağı	600	23.340	48,0	2.990	23.330	48,0	2.990
	700	23.850	42,2	3.090	23.850	42,2	3.090

Açıklama	Pabuç genişliği	Çalışma ağırlığı	Zemin basıncı	Toplam genişlik	Çalışma ağırlığı	Zemin basıncı	Toplam genişlik
	mm	kg	kPa	mm	kg	kPa	mm
				EC230F L, 5,7 m HD bom, 2,0 m ME kol, 1.036 kg kepçe, 4.600 kg karşı ağırlık		EC230F L, 5,7 m HD bom, 2,5 m HD kol, 1.036 kg kepçe, 4.600 kg karşı ağırlık	
Üçlü palet tırnağı	500	22.870	56,9	2.890	22.920	56,9	2.890
	600	23.130	48,0	2.990	23.180	48,0	2.990
	600 (HD)	23.260	48,0	2.990	23.310	48,0	2.990
	700	23.550	42,2	3.090	23.600	42,2	3.090
	800	23.830	37,3	3.190	23.880	37,3	3.190
Tekli palet tırnağı	900	24.110	33,3	3.290	24.160	33,3	3.290
Çift palet tırnağı	600	23.340	48,0	2.990	23.390	48,0	2.990
	700	23.850	42,2	3.090	23.900	42,2	3.090

Açıklama	Pabuç genişliği	Çalışma ağırlığı	Zemin basıncı	Toplam genişlik	Çalışma ağırlığı	Zemin basıncı	Toplam genişlik
	mm	kg	kPa	mm	kg	kPa	mm
				EC230F L, 5,7 m HD bom, 2,9 m GP kol, 1.036 kg kepçe, 4.600 kg karşı ağırlık		EC230F L, 5,7 m HD bom, 2,9 m HD kol, 1.036 kg kepçe, 4.600 kg karşı ağırlık	
Üçlü palet tırnağı	500	23.000	56,9	2.890	23.390	57,9	2.890
	600	23.260	48,0	2.990	23.640	49,0	2.990
	600 (HD)	23.390	48,0	2.990	23.780	49,0	2.990
	700	23.670	42,2	3.090	24.060	43,1	3.090
	800	23.960	37,3	3.190	24.340	38,2	3.190
Tekli palet tırnağı	900	24.240	33,3	3.290	24.620	34,3	3.290
Çift palet tırnağı	600	23.460	48,0	2.990	23.850	49,0	2.990
	700	23.980	42,2	3.090	24.370	43,1	3.090

Açıklama	Pabuç genişliği	Çalışma ağırlığı	Zemin basıncı	Toplam genişlik	Çalışma ağırlığı	Zemin basıncı	Toplam genişlik
	mm	kg	kPa	mm	kg	kPa	mm
				EC230F L, 5,7 m HD bom, 3,5 m GP kol, 1.036 kg kepçe, 4.600 kg karşı ağırlık		EC230F L, 5,57 m 2 parça bom, 2,9 m GP kol, 1.036 kg kepçe, 4.600 kg karşı ağırlık	

ZEMİN BASINCI

Açıklama	Pabuç genişliği	Çalışma ağırlığı	Zemin basıncı	Toplam genişlik	Çalışma ağırlığı	Zemin basıncı	Toplam genişlik
	mm	kg	kPa	mm	kg	kPa	mm
Üçlü palet tırnağı	500	23.430	57,9	2.890	23.510	58,38	2.890
	600	23.690	49,0	2.990	23.770	49,0	2.990
	600 (HD)	23.830	49,0	2.990	23.900	50,0	2.990
	700	24.110	43,1	3.090	24.190	43,1	3.090
	800	24.390	38,2	3.190	24.470	38,2	3.190
	900	24.670	34,3	3.290	24.750	34,3	3.290
Tekli palet tırnağı	600	23.900	50,0	2.990	23.980	50,0	2.990
Çift palet tırnağı	700	24.420	43,1	3.090	24.490	43,1	3.090

**EC230F L, 5,57 m 2 parça bom, 2,9 m HD kol,
1.036 kg kepçe, 4.600 kg karşı ağırlık****EC230F L, 5,57 m 2 parça bom, 3,5 m GP kol,
1.036 kg kepçe, 4.600 kg karşı ağırlık****EC230F N**

Açıklama	Pabuç genişliği	Çalışma ağırlığı	Zemin basıncı	Toplam genişlik	Çalışma ağırlığı	Zemin basıncı	Toplam genişlik
	mm	kg	kPa	mm	kg	kPa	mm
Üçlü palet tırnağı	600	22.620	51,0	2.800	22.620	51,0	2.800
	600 (HD)	22.740	51,0	2.800	22.750	51,0	2.800
	700	23.010	44,1	2.900	23.010	44,1	2.900
	800	23.270	39,2	3.000	23.280	39,2	3.000
	900	23.540	35,3	3.100	23.540	35,3	3.100

**EC230F N, 5,7 m GP bom, 2,5 m HD kol,
1.036 kg kepçe, 4.600 kg karşı ağırlık****EC230F N, 5,7 m GP bom, 2,9 m GP kol,
1.036 kg kepçe, 4.600 kg karşı ağırlık**

Açıklama	Pabuç genişliği	Çalışma ağırlığı	Zemin basıncı	Toplam genişlik	Çalışma ağırlığı	Zemin basıncı	Toplam genişlik
	mm	kg	kPa	mm	kg	kPa	mm
Üçlü palet tırnağı	600	22.670	51,0	2.800	22.750	51,0	2.800
	600 (HD)	22.800	51,0	2.800	22.870	51,0	2.800
	700	23.060	44,1	2.900	23.140	44,1	2.900
	800	23.330	39,2	3.000	23.400	39,2	3.000
	900	23.590	35,3	3.100	23.670	35,3	3.100

**EC230F N, 5,7 m GP bom, 2,9 m HD kol,
1.036 kg kepçe, 4.600 kg karşı ağırlık****EC230F N, 5,7 m GP bom, 3,5 m GP kol,
1.036 kg kepçe, 4.600 kg karşı ağırlık**

Açıklama	Pabuç genişliği	Çalışma ağırlığı	Zemin basıncı	Toplam genişlik	Çalışma ağırlığı	Zemin basıncı	Toplam genişlik
	mm	kg	kPa	mm	kg	kPa	mm
Üçlü palet tırnağı	600	22.740	51,0	2.800	22.740	51,0	2.800
	600 (HD)	22.860	51,0	2.800	22.860	51,0	2.800
	700	23.130	44,1	2.900	23.130	44,1	2.900
	800	23.390	39,2	3.000	23.390	39,2	3.000
	900	23.660	35,3	3.100	23.660	35,3	3.100

**EC230F N, 5,7 m HD bom, 2,0 m ME kol,
1.036 kg kepçe, 4.600 kg karşı ağırlık****EC230F N, 5,7 m HD bom, 2,5 m HD kol,
1.036 kg kepçe, 4.600 kg karşı ağırlık**

Açıklama	Pabuç genişliği	Çalışma ağırlığı	Zemin basıncı	Toplam genişlik	Çalışma ağırlığı	Zemin basıncı	Toplam genişlik
	mm	kg	kPa	mm	kg	kPa	mm
Üçlü palet tırnağı	600	22.740	51,0	2.800	22.790	51,0	2.800
	600 (HD)	22.860	51,0	2.800	22.910	51,0	2.800
	700	23.130	44,1	2.900	23.180	44,1	2.900
	800	23.400	39,2	3.000	23.450	39,2	3.000
	900	23.660	35,3	3.100	23.710	35,3	3.100

**EC230F N, 5,7 m HD bom, 2,9 m GP kol,
1.036 kg kepçe, 4.600 kg karşı ağırlık****EC230F N, 5,7 m HD bom, 2,9 m HD kol,
1.036 kg kepçe, 4.600 kg karşı ağırlık**

Açıklama	Pabuç genişliği	Çalışma ağırlığı	Zemin basıncı	Toplam genişlik	Çalışma ağırlığı	Zemin basıncı	Toplam genişlik
	mm	kg	kPa	mm	kg	kPa	mm
Üçlü palet tırnağı	600	22.870	51,0	2.800	23.250	52,0	2.800
	600 (HD)	22.990	51,0	2.800	23.380	52,0	2.800
	700	23.260	45,1	2.900	23.650	45,1	2.900
	800	23.520	39,2	3.000	23.910	40,2	3.000
	900	23.790	35,3	3.100	24.170	36,3	3.100

**EC230F N, 5,7 m HD bom, 3,5 m GP kol,
1.036 kg kepçe, 4.600 kg karşı ağırlık****EC230F N, 5,57 m 2 parça bom, 2,9 m GP kol,
1.036 kg kepçe, 4.600 kg karşı ağırlık**

Açıklama	Pabuç genişliği	Çalışma ağırlığı	Zemin basıncı	Toplam genişlik	Çalışma ağırlığı	Zemin basıncı	Toplam genişlik
	mm	kg	kPa	mm	kg	kPa	mm
Üçlü palet tırnağı	600	23.300	52,0	2.800	23.380	52,0	2.800
	600 (HD)	23.430	52,0	2.800	23.500	53,0	2.800
	700	23.700	45,1	2.900	23.770	46,1	2.900
	800	23.960	40,2	3.000	24.030	40,2	3.000
	900	24.220	36,3	3.100	24.300	36,3	3.100

**EC230F N, 5,57 m 2 parça bom, 2,9 m HD kol,
1.036 kg kepçe, 4.600 kg karşı ağırlık****EC230F N, 5,57 m 2 parça bom, 3,5 m GP kol,
1.036 kg kepçe, 4.600 kg karşı ağırlık**

Teknik özellikler

ZEMİN BASINCI

EC230F L

Açıklama	Pabuç genişliği	Çalışma ağırlığı	Zemin basıncı	Toplam genişlik	Çalışma ağırlığı	Zemin basıncı	Toplam genişlik
	mm	kg	kPa	mm	kg	kPa	mm
Üçlü palet tırnağı	500	23.500	58,8	2.890	23.510	58,8	2.890
	600	23.760	49,0	2.990	23.760	49,0	2.990
	600 (HD)	23.930	50,0	2.990	23.930	50,0	2.990
	700	24.220	43,1	3.090	24.220	43,1	3.090
	800	24.500	38,2	3.190	24.510	38,2	3.190
Tekli palet tırnağı	900	24.790	34,3	3.290	24.790	34,3	3.290
Çift palet tırnağı	600	23.890	50,0	2.990	23.900	50,0	2.990
	700	24.480	43,1	3.090	24.480	43,1	3.090
		EC230F L, 5,7 m GP bom, 2,5 m HD kol, 1.036 kg kepçe, 5.400 kg karşı ağırlık			EC230F L, 5,7 m GP bom, 2,9 m GP kol, 1.036 kg kepçe, 5.400 kg karşı ağırlık		
Açıklama	Pabuç genişliği	Çalışma ağırlığı	Zemin basıncı	Toplam genişlik	Çalışma ağırlığı	Zemin basıncı	Toplam genişlik
	mm	kg	kPa	mm	kg	kPa	mm
Üçlü palet tırnağı	500	23.560	58,8	2.890	23.630	58,8	2.890
	600	23.810	49,0	2.990	23.890	50,0	2.990
	600 (HD)	23.980	50,0	2.990	24.060	50,0	2.990
	700	24.270	43,1	3.090	24.350	43,1	3.090
	800	24.560	38,2	3.190	24.630	38,2	3.190
Tekli palet tırnağı	900	24.840	34,3	3.290	24.920	34,3	3.290
Çift palet tırnağı	600	23.950	50,0	2.990	24.020	50,0	2.990
	700	24.530	43,1	3.090	24.610	44,1	3.090
		EC230F L, 5,7 m GP bom, 2,9 m HD kol, 1.036 kg kepçe, 5.400 kg karşı ağırlık			EC230F L, 5,7 m GP bom, 3,5 m GP kol, 1.036 kg kepçe, 5.400 kg karşı ağırlık		
Açıklama	Pabuç genişliği	Çalışma ağırlığı	Zemin basıncı	Toplam genişlik	Çalışma ağırlığı	Zemin basıncı	Toplam genişlik
	mm	kg	kPa	mm	kg	kPa	mm
Üçlü palet tırnağı	500	23.620	58,8	2.890	23.620	58,8	2.890
	600	23.880	49,0	2.990	23.880	49,0	2.990
	600 (HD)	24.050	50,0	2.990	24.050	50,0	2.990
	700	24.340	43,1	3.090	24.340	43,1	3.090
	800	24.620	38,2	3.190	24.620	38,2	3.190
Tekli palet tırnağı	900	24.910	34,3	3.290	24.910	34,3	3.290
Çift palet tırnağı	600	24.010	50,0	2.990	24.010	50,0	2.990
	700	24.600	44,1	3.090	24.600	44,1	3.090
		EC230F L, 5,7 m HD bom, 2,0 m ME kol, 1.036 kg kepçe, 5.400 kg karşı ağırlık			EC230F L, 5,7 m HD bom, 2,5 m HD kol, 1.036 kg kepçe, 5.400 kg karşı ağırlık		
Açıklama	Pabuç genişliği	Çalışma ağırlığı	Zemin basıncı	Toplam genişlik	Çalışma ağırlığı	Zemin basıncı	Toplam genişlik
	mm	kg	kPa	mm	kg	kPa	mm
Üçlü palet tırnağı	500	23.620	58,8	2.890	23.670	58,8	2.890
	600	23.880	49,0	2.990	23.930	50,0	2.990
	600 (HD)	24.050	50,0	2.990	24.100	50,0	2.990
	700	24.340	43,1	3.090	24.390	43,1	3.090
	800	24.630	38,2	3.190	24.670	38,2	3.190
Tekli palet tırnağı	900	24.910	34,3	3.290	24.960	34,3	3.290
Çift palet tırnağı	600	24.020	50,0	2.990	24.070	50,0	2.990
	700	24.600	44,1	3.090	24.650	44,1	3.090
		EC230F L, 5,7 m HD bom, 2,9 m GP kol, 1.036 kg kepçe, 5.400 kg karşı ağırlık			EC230F L, 5,7 m HD bom, 2,9 m HD kol, 1.036 kg kepçe, 5.400 kg karşı ağırlık		
Açıklama	Pabuç genişliği	Çalışma ağırlığı	Zemin basıncı	Toplam genişlik	Çalışma ağırlığı	Zemin basıncı	Toplam genişlik
	mm	kg	kPa	mm	kg	kPa	mm
Üçlü palet tırnağı	500	23.750	58,8	2.890	24.140	59,8	2.890
	600	24.010	50,0	2.990	24.400	51,0	2.990
	600 (HD)	24.180	50,0	2.990	24.560	51,0	2.990
	700	24.470	43,1	3.090	24.850	44,1	3.090
	800	24.750	38,2	3.190	25.140	39,2	3.190
Tekli palet tırnağı	900	25.040	34,3	3.290	25.420	35,3	3.290
Çift palet tırnağı	600	24.140	50,0	2.990	24.530	51,0	2.990
	700	24.730	44,1	3.090	25.110	45,1	3.090
		EC230F L, 5,7 m HD bom, 3,5 m GP kol, 1.036 kg kepçe, 5.400 kg karşı ağırlık			EC230F L, 5,57 m 2 parça bom, 2,9 m GP kol, 1.036 kg kepçe, 5.400 kg karşı ağırlık		

ZEMİN BASINCI

Açıklama	Pabuç genişliği	Çalışma ağırlığı	Zemin basıncı	Toplam genişlik	Çalışma ağırlığı	Zemin basıncı	Toplam genişlik
	mm	kg	kPa	mm	kg	kPa	mm
Üçlü palet tırnağı	500	24.190	59,8	2.890	24.260	60,8	2.890
	600	24.450	51,0	2.990	24.520	51,0	2.990
	600 (HD)	24.610	51,0	2.990	24.690	51,0	2.990
	700	24.900	44,1	3.090	24.980	44,1	3.090
	800	25.190	39,2	3.190	25.260	39,2	3.190
	900	25.470	35,3	3.290	25.550	35,3	3.290
Tekli palet tırnağı	600	24.580	51,0	2.990	24.650	51,0	2.990
Çift palet tırnağı	700	25.160	45,1	3.090	25.240	45,1	3.090
EC230F L, 5,57 m 2 parça bom, 2,9 m HD kol, 1.036 kg kepçe, 5.400 kg karşı ağırlık				EC230F L, 5,57 m 2 parça bom, 3,5 m GP kol, 1.036 kg kepçe, 5.400 kg karşı ağırlık			
EC230F NL							
Açıklama	Pabuç genişliği	Çalışma ağırlığı	Zemin basıncı	Toplam genişlik	Çalışma ağırlığı	Zemin basıncı	Toplam genişlik
	mm	kg	kPa	mm	kg	kPa	mm
Üçlü palet tırnağı	500	23.380	57,9	2.540	23.390	57,9	2.540
	600	23.640	49,0	2.640	23.650	49,0	2.640
	600 (HD)	23.810	49,0	2.640	23.810	49,0	2.640
	700	24.100	43,1	2.740	24.100	43,1	2.740
Çift palet tırnağı	700	24.360	43,1	2.740	24.360	43,1	2.740
EC230F NL, 5,7 m GP bom, 2,5 m HD kol, 1.036 kg kepçe, 5.400 kg karşı ağırlık				EC230F NL, 5,7 m GP bom, 2,9 m GP kol, 1.036 kg kepçe, 5.400 kg karşı ağırlık			
Açıklama	Pabuç genişliği	Çalışma ağırlığı	Zemin basıncı	Toplam genişlik	Çalışma ağırlığı	Zemin basıncı	Toplam genişlik
	mm	kg	kPa	mm	kg	kPa	mm
Üçlü palet tırnağı	500	23.440	57,9	2.540	23.510	58,8	2.540
	600	23.700	49,0	2.640	23.770	49,0	2.640
	600 (HD)	23.860	49,0	2.640	23.940	50,0	2.640
	700	24.150	43,1	2.740	24.230	43,1	2.740
Çift palet tırnağı	700	24.410	43,1	2.740	24.490	43,1	2.740
EC230F NL, 5,7 m GP bom, 2,9 m HD kol, 1.036 kg kepçe, 5.400 kg karşı ağırlık				EC230F NL, 5,7 m GP bom, 3,5 m GP kol, 1.036 kg kepçe, 5.400 kg karşı ağırlık			
Açıklama	Pabuç genişliği	Çalışma ağırlığı	Zemin basıncı	Toplam genişlik	Çalışma ağırlığı	Zemin basıncı	Toplam genişlik
	mm	kg	kPa	mm	kg	kPa	mm
Üçlü palet tırnağı	500	23.500	58,8	2.540	23.500	58,8	2.540
	600	23.760	49,0	2.640	23.760	49,0	2.640
	600 (HD)	23.930	50,0	2.640	23.930	50,0	2.640
	700	24.220	43,1	2.740	24.220	43,1	2.740
Çift palet tırnağı	700	24.480	43,1	2.740	24.480	43,1	2.740
EC230F NL, 5,7 m HD bom, 2,0 m ME kol, 1.036 kg kepçe, 5.400 kg karşı ağırlık				EC230F NL, 5,7 m HD bom, 2,5 m HD kol, 1.036 kg kepçe, 5.400 kg karşı ağırlık			
Açıklama	Pabuç genişliği	Çalışma ağırlığı	Zemin basıncı	Toplam genişlik	Çalışma ağırlığı	Zemin basıncı	Toplam genişlik
	mm	kg	kPa	mm	kg	kPa	mm
Üçlü palet tırnağı	500	23.510	58,8	2.540	23.560	58,8	2.540
	600	23.770	49,0	2.640	23.820	49,0	2.640
	600 (HD)	23.930	50,0	2.640	23.980	50,0	2.640
	700	24.220	43,1	2.740	24.270	43,1	2.740
Çift palet tırnağı	700	24.480	43,1	2.740	24.530	43,1	2.740
EC230F NL, 5,7 m HD bom, 2,9 m GP kol, 1.036 kg kepçe, 5.400 kg karşı ağırlık				EC230F NL, 5,7 m HD bom, 2,9 m HD kol, 1.036 kg kepçe, 5.400 kg karşı ağırlık			
Açıklama	Pabuç genişliği	Çalışma ağırlığı	Zemin basıncı	Toplam genişlik	Çalışma ağırlığı	Zemin basıncı	Toplam genişlik
	mm	kg	kPa	mm	kg	kPa	mm
Üçlü palet tırnağı	500	23.630	58,8	2.540	24.020	59,8	2.540
	600	23.890	50,0	2.640	24.280	50,0	2.640
	600 (HD)	24.060	50,0	2.640	24.450	51,0	2.640
	700	24.350	43,1	2.740	24.740	44,1	2.740
Çift palet tırnağı	700	24.610	44,1	2.740	25.000	44,1	2.740
EC230F NL, 5,7 m HD bom, 3,5 m GP kol, 1.036 kg kepçe, 5.400 kg karşı ağırlık				EC230F NL, 5,57 m 2 parça bom, 2,9 m GP kol, 1.036 kg kepçe, 5.400 kg karşı ağırlık			
Açıklama	Pabuç genişliği	Çalışma ağırlığı	Zemin basıncı	Toplam genişlik	Çalışma ağırlığı	Zemin basıncı	Toplam genişlik
	mm	kg	kPa	mm	kg	kPa	mm
Üçlü palet tırnağı	500	23.630	58,8	2.540	24.020	59,8	2.540
	600	23.890	50,0	2.640	24.280	50,0	2.640
	600 (HD)	24.060	50,0	2.640	24.450	51,0	2.640
	700	24.350	43,1	2.740	24.740	44,1	2.740
Çift palet tırnağı	700	24.610	44,1	2.740	25.000	44,1	2.740
EC230F NL, 5,57 m 2 parça bom, 2,9 m HD kol, 1.036 kg kepçe, 5.400 kg karşı ağırlık				EC230F NL, 5,57 m 2 parça bom, 3,5 m GP kol, 1.036 kg kepçe, 5.400 kg karşı ağırlık			

Teknik özellikler

ZEMİN BASINCI

EC230F N

Açıklama	Pabuç genişliği	Çalışma ağırlığı	Zemin basıncı	Toplam genişlik	Çalışma ağırlığı	Zemin basıncı	Toplam genişlik
	mm	kg	kPa	mm	kg	kPa	mm
Üçlü palet tırnağı	600	23.370	52,0	2.800	23.380	52,0	2.800
	600 (HD)	23.530	53,0	2.800	23.530	53,0	2.800
	700	23.800	46,1	2.900	23.800	46,1	2.900
	800	24.070	40,2	3.000	24.070	40,2	3.000
	900	24.340	36,3	3.100	24.340	36,3	3.100
EC230F N, 5,7 m GP bom, 2,5 m HD kol, 1.036 kg kepçe, 5.400 kg karşı ağırlık				EC230F N, 5,7 m GP bom, 2,9 m GP kol, 1.036 kg kepçe, 5.400 kg karşı ağırlık			
Açıklama	Pabuç genişliği	Çalışma ağırlığı	Zemin basıncı	Toplam genişlik	Çalışma ağırlığı	Zemin basıncı	Toplam genişlik
	mm	kg	kPa	mm	kg	kPa	mm
Üçlü palet tırnağı	600	23.430	52,0	2.800	23.500	53,0	2.800
	600 (HD)	23.580	53,0	2.800	23.660	53,0	2.800
	700	23.850	46,1	2.900	23.930	46,1	2.900
	800	24.120	40,2	3.000	24.200	40,2	3.000
	900	24.390	36,3	3.100	24.470	36,3	3.100
EC230F N, 5,7 m GP bom, 2,9 m HD kol, 1.036 kg kepçe, 5.400 kg karşı ağırlık				EC230F N, 5,7 m GP bom, 3,5 m GP kol, 1.036 kg kepçe, 5.400 kg karşı ağırlık			
Açıklama	Pabuç genişliği	Çalışma ağırlığı	Zemin basıncı	Toplam genişlik	Çalışma ağırlığı	Zemin basıncı	Toplam genişlik
	mm	kg	kPa	mm	kg	kPa	mm
Üçlü palet tırnağı	600	23.490	53,0	2.800	23.490	53,0	2.800
	600 (HD)	23.650	53,0	2.800	23.650	53,0	2.800
	700	23.920	46,1	2.900	23.920	46,1	2.900
	800	24.190	40,2	3.000	24.190	40,2	3.000
	900	24.460	36,3	3.100	24.450	36,3	3.100
EC230F N, 5,7 m HD bom, 2,0 m ME kol, 1.036 kg kepçe, 5.400 kg karşı ağırlık				EC230F N, 5,7 m HD bom, 2,5 m HD kol, 1.036 kg kepçe, 5.400 kg karşı ağırlık			
Açıklama	Pabuç genişliği	Çalışma ağırlığı	Zemin basıncı	Toplam genişlik	Çalışma ağırlığı	Zemin basıncı	Toplam genişlik
	mm	kg	kPa	mm	kg	kPa	mm
Üçlü palet tırnağı	600	23.490	53,0	2.800	23.540	53,0	2.800
	600 (HD)	23.650	53,0	2.800	23.700	53,0	2.800
	700	23.920	46,1	2.900	23.970	46,1	2.900
	800	24.190	40,2	3.000	24.240	40,2	3.000
	900	24.460	36,3	3.100	24.510	36,3	3.100
EC230F N, 5,7 m HD bom, 2,9 m GP kol, 1.036 kg kepçe, 5.400 kg karşı ağırlık				EC230F N, 5,7 m HD bom, 2,9 m HD kol, 1.036 kg kepçe, 5.400 kg karşı ağırlık			
Açıklama	Pabuç genişliği	Çalışma ağırlığı	Zemin basıncı	Toplam genişlik	Çalışma ağırlığı	Zemin basıncı	Toplam genişlik
	mm	kg	kPa	mm	kg	kPa	mm
Üçlü palet tırnağı	600	23.620	53,0	2.800	24.010	53,9	2.800
	600 (HD)	23.780	53,0	2.800	24.170	53,9	2.800
	700	24.050	46,1	2.900	24.440	47,1	2.900
	800	24.320	41,2	3.000	24.700	41,2	3.000
	900	24.580	36,3	3.100	24.970	37,3	3.100
EC230F N, 5,7 m HD bom, 3,5 m GP kol, 1.036 kg kepçe, 5.400 kg karşı ağırlık				EC230F N, 5,57 m 2 parça bom, 2,9 m GP kol, 1.036 kg kepçe, 5.400 kg karşı ağırlık			
Açıklama	Pabuç genişliği	Çalışma ağırlığı	Zemin basıncı	Toplam genişlik	Çalışma ağırlığı	Zemin basıncı	Toplam genişlik
	mm	kg	kPa	mm	kg	kPa	mm
Üçlü palet tırnağı	600	24.060	53,9	2.800	24.130	59,8	2.800
	600 (HD)	24.220	53,9	2.800	24.290	50,0	2.800
	700	24.490	47,1	2.900	24.560	51,0	2.900
	800	24.750	41,2	3.000	24.830	44,1	3.000
	900	25.020	37,3	3.100	25.100	44,1	3.100
EC230F N, 5,57 m 2 parça bom, 2,9 m HD kol, 1.036 kg kepçe, 5.400 kg karşı ağırlık				EC230F N, 5,57 m 2 parça bom, 3,5 m GP kol, 1.036 kg kepçe, 5.400 kg karşı ağırlık			

ZEMİN BASINCI**EC230F NH**

Açıklama	Pabuç genişliği	Çalışma ağırlığı	Zemin basıncı	Toplam genişlik	Çalışma ağırlığı	Zemin basıncı	Toplam genişlik
	mm	kg	kPa	mm	kg	kPa	mm
Üçlü palet tırnağı	500	24.090	64,7	2.540	24.100	64,7	2.540
	600	24.400	54,9	2.640	24.400	54,9	2.640
	700	24.930	48,0	2.740	24.930	48,0	2.740
		EC230F NH, 5,7 m GP bom, 2,5 m HD kol, 1.036 kg kepçe, 5.400 kg karşı ağırlık			EC230F NH, 5,7 m GP bom, 2,9 m GP kol, 1.036 kg kepçe, 5.400 kg karşı ağırlık		
Açıklama	Pabuç genişliği	Çalışma ağırlığı	Zemin basıncı	Toplam genişlik	Çalışma ağırlığı	Zemin basıncı	Toplam genişlik
	mm	kg	kPa	mm	kg	kPa	mm
Üçlü palet tırnağı	500	24.150	64,7	2.540	24.220	64,7	2.540
	600	24.450	54,9	2.640	24.530	54,9	2.640
	700	24.980	48,0	2.740	25.060	48,0	2.740
		EC230F NH, 5,7 m GP bom, 2,9 m HD kol, 1.036 kg kepçe, 5.400 kg karşı ağırlık			EC230F NH, 5,7 m GP bom, 3,5 m GP kol, 1.036 kg kepçe, 5.400 kg karşı ağırlık		
Açıklama	Pabuç genişliği	Çalışma ağırlığı	Zemin basıncı	Toplam genişlik	Çalışma ağırlığı	Zemin basıncı	Toplam genişlik
	mm	kg	kPa	mm	kg	kPa	mm
Üçlü palet tırnağı	500	24.210	64,7	2.540	24.210	64,7	2.540
	600	24.520	54,9	2.640	24.520	54,9	2.640
	700	25.050	48,0	2.740	25.050	48,0	2.740
		EC230F NH, 5,7 m HD bom, 2,0 m ME kol, 1.036 kg kepçe, 5.400 kg karşı ağırlık			EC230F NH, 5,7 m HD bom, 2,5 m HD kol, 1.036 kg kepçe, 5.400 kg karşı ağırlık		
Açıklama	Pabuç genişliği	Çalışma ağırlığı	Zemin basıncı	Toplam genişlik	Çalışma ağırlığı	Zemin basıncı	Toplam genişlik
	mm	kg	kPa	mm	kg	kPa	mm
Üçlü palet tırnağı	500	24.220	64,7	2.540	24.270	64,7	2.540
	600	24.520	54,9	2.640	24.570	54,9	2.640
	700	25.050	48,0	2.740	25.100	48,0	2.740
		EC230F NH, 5,7 m HD bom, 2,9 m GP kol, 1.036 kg kepçe, 5.400 kg karşı ağırlık			EC230F NH, 5,7 m HD bom, 2,9 m HD kol, 1.036 kg kepçe, 5.400 kg karşı ağırlık		
Açıklama	Pabuç genişliği	Çalışma ağırlığı	Zemin basıncı	Toplam genişlik	Çalışma ağırlığı	Zemin basıncı	Toplam genişlik
	mm	kg	kPa	mm	kg	kPa	mm
Üçlü palet tırnağı	500	24.340	65,7	2.540	24.730	66,7	2.540
	600	24.650	54,9	2.640	25.030	55,9	2.640
	700	25.180	48,0	2.740	25.560	49,0	2.740
		EC230F NH, 5,7 m HD bom, 3,5 m GP kol, 1.036 kg kepçe, 5.400 kg karşı ağırlık			EC230F NH, 5,57 m 2 parça bom, 2,9 m GP kol, 1.036 kg kepçe, 5.400 kg karşı ağırlık		
Açıklama	Pabuç genişliği	Çalışma ağırlığı	Zemin basıncı	Toplam genişlik	Çalışma ağırlığı	Zemin basıncı	Toplam genişlik
	mm	kg	kPa	mm	kg	kPa	mm
Üçlü palet tırnağı	500	24.780	66,7	2.540	24.860	61,8	2.540
	600	25.080	55,9	2.640	25.160	52,0	2.640
	700	25.610	49,0	2.740	25.690	46,1	2.740
		EC230F NH, 5,57 m 2 parça bom, 2,9 m HD kol, 1.036 kg kepçe, 5.400 kg karşı ağırlık			EC230F NH, 5,57 m 2 parça bom, 3,5 m GP kol, 1.036 kg kepçe, 5.400 kg karşı ağırlık		
EC230F LR							
Açıklama	Pabuç genişliği	Çalışma ağırlığı	Zemin basıncı	Toplam genişlik			
	mm	kg	kPa	mm			
Üçlü palet tırnağı	800	24.700	38,2	3.190			
	900	24.980	34,3	3.290			
		EC230F LR, 8,85 m LR bom, 6,25 m LR kol, 452 kg kepçe, 5.400 kg karşı ağırlık					

Teknik özellikler

KEPÇE SEÇME KILAVUZU

EC230F L 600 mm pabuç, 4.600 kg karşı ağırlık ile

Kepçe tipi	Kapasite	Kesme genişliği	Ağırlık	Dişler	Önerilen maksimum malzeme yoğunluğu (kg/m ³)									
					5,7 m GP Bom				5,7 m HD Bom					
					L	mm	kg	EA	H 2,5 m Kol	G 2,9 m Kol	H 2,9 m Kol	G 3,5 m Kol	H 2,5 m Kol	G 2,9 m Kol
Doğrudan geçme kepçeler	GP	480	600	666	3	1.800	1.800	1.800	1.800	1.800	1.800	1.800	1.800	1.800
		590	750	711	3	1.800	1.800	1.800	1.800	1.800	1.800	1.800	1.800	1.800
		630	800	703	4	1.800	1.800	1.800	1.800	1.800	1.800	1.800	1.800	1.800
		750	900	749	4	1.800	1.800	1.800	1.800	1.800	1.800	1.800	1.800	1.800
		750	900	792	4	1.800	1.800	1.800	1.800	1.800	1.800	1.800	1.800	1.800
		920	1.050	862	4	1.800	1.800	1.800	1.800	1.800	1.800	1.800	1.800	1.800
		920	1.050	819	4	1.800	1.800	1.800	1.800	1.800	1.800	1.800	1.800	1.800
		1.090	1.200	908	5	1.800	1.800	1.800	1.800	1.800	1.800	1.800	1.800	1.800
		1.090	1.200	951	5	1.800	1.800	1.800	1.800	1.800	1.800	1.800	1.800	1.800
		1.270	1.350	1.038	5	1.800	1.800	1.800	1.700	1.800	1.800	1.800	1.800	1.700
	1.270	1.350	995	5	1.800	1.800	1.800	1.800	1.800	1.800	1.800	1.800	1.800	
	1.440	1.500	1.085	6	1.800	1.700	1.700	1.500	1.800	1.700	1.700	1.700	1.500	
	1.320	1.420	999	5	1.800	1.800	1.800	1.700	1.800	1.800	1.800	1.800	1.700	
	1.320	1.420	1.041	5	1.800	1.800	1.800	1.700	1.800	1.800	1.800	1.800	1.600	
	HD	480	600	738	3	2.100	2.100	2.100	2.100	2.100	2.100	2.100	2.100	2.100
		480	600	675	3	2.100	2.100	2.100	2.100	2.100	2.100	2.100	2.100	2.100
		750	900	872	4	2.100	2.100	2.100	2.100	2.100	2.100	2.100	2.100	2.100
		750	900	808	4	2.100	2.100	2.100	2.100	2.100	2.100	2.100	2.100	2.100
		920	1.050	951	4	2.100	2.100	2.100	2.100	2.100	2.100	2.100	2.100	2.100
		920	1.050	888	4	2.100	2.100	2.100	2.100	2.100	2.100	2.100	2.100	2.100
1.090		1.200	1.046	5	2.100	2.100	2.100	2.000	2.100	2.100	2.100	2.100	2.000	
1.090		1.200	983	5	2.100	2.100	2.100	2.100	2.100	2.100	2.100	2.100	2.100	
1.270		1.380	1.045	5	2.100	2.000	2.000	1.700	2.100	2.000	1.900	1.700	1.700	
1.270		1.380	1.108	5	2.100	1.900	1.900	1.700	2.100	1.900	1.900	1.700	1.700	
Kepçe tipi	Kapasite	Kesme genişliği	Ağırlık	Dişler	Önerilen maksimum malzeme yoğunluğu (kg/m ³)									
					5,57 m VA Bom									
					L	mm	kg	EA	H 2,5 m Kol	G 2,9 m Kol	H 2,9 m Kol	G 3,5 m Kol		
Doğrudan geçme kepçeler	GP	480	600	666	3	1.800	1.800	1.800	1.800					
		590	750	711	3	1.800	1.800	1.800	1.800					
		630	800	703	4	1.800	1.800	1.800	1.800					
		750	900	749	4	1.800	1.800	1.800	1.800					
		750	900	792	4	1.800	1.800	1.800	1.800					
		920	1.050	862	4	1.800	1.800	1.800	1.800					
		920	1.050	819	4	1.800	1.800	1.800	1.800					
		1.090	1.200	908	5	1.800	1.800	1.800	1.800					
		1.090	1.200	951	5	1.800	1.800	1.800	1.800					
		1.270	1.350	1.038	5	1.800	1.800	1.800	1.700					
	1.270	1.350	995	5	1.800	1.800	1.800	1.800						
	1.440	1.500	1.085	6	1.800	1.700	1.700	1.500						
	1.320	1.420	999	5	1.800	1.800	1.800	1.700						
	1.320	1.420	1.041	5	1.800	1.800	1.800	1.700						
	HD	480	600	738	3	2.100	2.100	2.100	2.100					
		480	600	675	3	2.100	2.100	2.100	2.100					
		750	900	872	4	2.100	2.100	2.100	2.100					
		750	900	808	4	2.100	2.100	2.100	2.100					
		920	1.050	951	4	2.100	2.100	2.100	2.100					
		920	1.050	888	4	2.100	2.100	2.100	2.100					
1.090		1.200	1.046	5	2.100	2.100	2.100	2.000						
1.090		1.200	983	5	2.100	2.100	2.100	2.100						
1.270		1.380	1.045	5	2.100	2.000	2.000	1.700						
1.270		1.380	1.108	5	2.100	1.900	1.900	1.700						

KEPÇE SEÇME KILAVUZU

EC230F N 600 mm pabuç, 4.600 kg karşı ağırlık ile

Kepçe tipi	Kapasite	Kesme genişliği	Ağırlık	Dişler	Önerilen maksimum malzeme yoğunluğu (kg/m ³)									
					5,7 m GP Bom				5,7 m HD Bom					
					L	mm	kg	EA	H 2,5 m Kol	G 2,9 m Kol	H 2,9 m Kol	G 3,5 m Kol	H 2,5 m Kol	G 2,9 m Kol
Doğrudan geçme kepçeler	GP	480	600	666	3	1.800	1.800	1.800	1.800	1.800	1.800	1.800	1.800	1.800
		590	750	711	3	1.800	1.800	1.800	1.800	1.800	1.800	1.800	1.800	1.800
		630	800	703	4	1.800	1.800	1.800	1.800	1.800	1.800	1.800	1.800	1.800
		750	900	749	4	1.800	1.800	1.800	1.800	1.800	1.800	1.800	1.800	1.800
		750	900	792	4	1.800	1.800	1.800	1.800	1.800	1.800	1.800	1.800	1.800
		920	1.050	862	4	1.800	1.800	1.800	1.800	1.800	1.800	1.800	1.800	1.800
		920	1.050	819	4	1.800	1.800	1.800	1.800	1.800	1.800	1.800	1.800	1.800
		1.090	1.200	908	5	1.800	1.800	1.800	1.800	1.800	1.800	1.800	1.800	1.800
		1.090	1.200	951	5	1.800	1.800	1.800	1.800	1.800	1.800	1.800	1.800	1.800
		1.270	1.350	1.038	5	1.800	1.700	1.700	1.500	1.800	1.700	1.700	1.500	1.500
	1.270	1.350	995	5	1.800	1.800	1.700	1.500	1.800	1.700	1.700	1.500	1.500	
	1.440	1.500	1.085	6	1.600	1.500	1.500	1.300	1.600	1.500	1.400	1.300	1.300	
	1.320	1.420	999	5	1.800	1.700	1.700	1.400	1.800	1.700	1.600	1.400	1.400	
	1.320	1.420	1.041	5	1.800	1.600	1.600	1.400	1.800	1.600	1.600	1.400	1.400	
	HD	480	600	738	3	2.100	2.100	2.100	2.100	2.100	2.100	2.100	2.100	2.100
		480	600	675	3	2.100	2.100	2.100	2.100	2.100	2.100	2.100	2.100	2.100
		750	900	872	4	2.100	2.100	2.100	2.100	2.100	2.100	2.100	2.100	2.100
		750	900	808	4	2.100	2.100	2.100	2.100	2.100	2.100	2.100	2.100	2.100
		920	1.050	951	4	2.100	2.100	2.100	2.100	2.100	2.100	2.100	2.100	2.100
		920	1.050	888	4	2.100	2.100	2.100	2.100	2.100	2.100	2.100	2.100	2.100
1.090		1.200	1.046	5	2.100	2.000	2.000	1.700	2.100	2.000	2.000	1.700	1.700	
1.090		1.200	983	5	2.100	2.100	2.000	1.800	2.100	2.000	2.000	1.800	1.800	
1.270		1.380	1.045	5	1.900	1.700	1.700	1.500	1.800	1.700	1.700	1.500	1.500	
1.270		1.380	1.108	5	1.800	1.700	1.600	1.400	1.800	1.600	1.600	1.400	1.400	
Kepçe tipi	Kapasite	Kesme genişliği	Ağırlık	Dişler	Önerilen maksimum malzeme yoğunluğu (kg/m ³)									
					5,57 m VA Bom									
					L	mm	kg	EA	H 2,5 m Kol	G 2,9 m Kol	H 2,9 m Kol	G 3,5 m Kol		
Doğrudan geçme kepçeler	GP	480	600	666	3	1.800	1.800	1.800	1.800	1.800	1.800	1.800	1.800	
		590	750	711	3	1.800	1.800	1.800	1.800	1.800	1.800	1.800	1.800	
		630	800	703	4	1.800	1.800	1.800	1.800	1.800	1.800	1.800	1.800	
		750	900	749	4	1.800	1.800	1.800	1.800	1.800	1.800	1.800	1.800	
		750	900	792	4	1.800	1.800	1.800	1.800	1.800	1.800	1.800	1.800	
		920	1.050	862	4	1.800	1.800	1.800	1.800	1.800	1.800	1.800	1.800	
		920	1.050	819	4	1.800	1.800	1.800	1.800	1.800	1.800	1.800	1.800	
		1.090	1.200	908	5	1.800	1.800	1.800	1.800	1.800	1.800	1.800	1.800	
		1.090	1.200	951	5	1.800	1.800	1.800	1.800	1.800	1.800	1.800	1.800	
		1.270	1.350	1.038	5	1.800	1.700	1.700	1.500	1.800	1.700	1.700	1.500	
	1.270	1.350	995	5	1.800	1.700	1.700	1.500	1.800	1.700	1.700	1.500		
	1.440	1.500	1.085	6	1.600	1.500	1.400	1.200	1.600	1.500	1.400	1.200		
	1.320	1.420	999	5	1.800	1.700	1.600	1.400	1.800	1.700	1.600	1.400		
	1.320	1.420	1.041	5	1.800	1.600	1.600	1.400	1.800	1.600	1.600	1.400		
	HD	480	600	738	3	2.100	2.100	2.100	2.100	2.100	2.100	2.100	2.100	
		480	600	675	3	2.100	2.100	2.100	2.100	2.100	2.100	2.100	2.100	
		750	900	872	4	2.100	2.100	2.100	2.100	2.100	2.100	2.100	2.100	
		750	900	808	4	2.100	2.100	2.100	2.100	2.100	2.100	2.100	2.100	
		920	1.050	951	4	2.100	2.100	2.100	2.100	2.100	2.100	2.100	2.100	
		920	1.050	888	4	2.100	2.100	2.100	2.100	2.100	2.100	2.100	2.100	
1.090		1.200	1.046	5	2.100	2.000	2.000	1.700	2.100	2.000	2.000	1.700		
1.090		1.200	983	5	2.100	2.000	2.000	1.800	2.100	2.000	2.000	1.800		
1.270		1.380	1.045	5	1.900	1.700	1.700	1.500	1.800	1.700	1.700	1.500		
1.270		1.380	1.108	5	1.800	1.700	1.600	1.400	1.800	1.600	1.600	1.400		

Teknik özellikler

KEPÇE SEÇME KILAVUZU

EC230F NL 600 mm pabuç, 5.400 kg karşı ağırlık ile

Kepçe tipi	Kapasite	Kesme genişliği	Ağırlık	Dişler	Önerilen maksimum malzeme yoğunluğu (kg/m ³)									
					5,7 m GP Bom				5,7 m HD Bom					
					L	mm	kg	EA	H 2,5 m Kol	G 2,9 m Kol	H 2,9 m Kol	G 3,5 m Kol	H 2,5 m Kol	G 2,9 m Kol
Doğrudan geçme kepçeler	GP	480	600	666	3	1.800	1.800	1.800	1.800	1.800	1.800	1.800	1.800	1.800
		590	750	711	3	1.800	1.800	1.800	1.800	1.800	1.800	1.800	1.800	1.800
		630	800	703	4	1.800	1.800	1.800	1.800	1.800	1.800	1.800	1.800	1.800
		750	900	749	4	1.800	1.800	1.800	1.800	1.800	1.800	1.800	1.800	1.800
		750	900	792	4	1.800	1.800	1.800	1.800	1.800	1.800	1.800	1.800	1.800
		920	1.050	862	4	1.800	1.800	1.800	1.800	1.800	1.800	1.800	1.800	1.800
		920	1.050	819	4	1.800	1.800	1.800	1.800	1.800	1.800	1.800	1.800	1.800
		1.090	1.200	908	5	1.800	1.800	1.800	1.800	1.800	1.800	1.800	1.800	1.800
		1.090	1.200	951	5	1.800	1.800	1.800	1.800	1.800	1.800	1.800	1.800	1.800
		1.270	1.350	1.038	5	1.800	1.800	1.800	1.600	1.800	1.800	1.800	1.800	1.600
	1.270	1.350	995	5	1.800	1.800	1.800	1.600	1.800	1.800	1.800	1.800	1.600	
	1.440	1.500	1.085	6	1.700	1.600	1.500	1.400	1.700	1.600	1.500	1.300	1.300	
	1.320	1.420	999	5	1.800	1.800	1.800	1.500	1.800	1.800	1.700	1.500	1.500	
	1.320	1.420	1.041	5	1.800	1.800	1.700	1.500	1.800	1.700	1.700	1.500	1.500	
	HD	480	600	738	3	2.100	2.100	2.100	2.100	2.100	2.100	2.100	2.100	2.100
		480	600	675	3	2.100	2.100	2.100	2.100	2.100	2.100	2.100	2.100	2.100
		750	900	872	4	2.100	2.100	2.100	2.100	2.100	2.100	2.100	2.100	2.100
		750	900	808	4	2.100	2.100	2.100	2.100	2.100	2.100	2.100	2.100	2.100
		920	1.050	951	4	2.100	2.100	2.100	2.100	2.100	2.100	2.100	2.100	2.100
		920	1.050	888	4	2.100	2.100	2.100	2.100	2.100	2.100	2.100	2.100	2.100
1.090		1.200	1.046	5	2.100	2.100	2.100	1.800	2.100	2.100	2.100	2.100	1.800	
1.090		1.200	983	5	2.100	2.100	2.100	1.900	2.100	2.100	2.100	2.100	1.900	
1.270		1.380	1.045	5	2.000	1.800	1.800	1.600	2.000	1.800	1.800	1.800	1.600	
1.270		1.380	1.108	5	1.900	1.800	1.700	1.500	1.900	1.800	1.700	1.500	1.500	
Kepçe tipi	Kapasite	Kesme genişliği	Ağırlık	Dişler	Önerilen maksimum malzeme yoğunluğu (kg/m ³)									
					5,57 m VA Bom									
					L	mm	kg	EA	H 2,5 m Kol	G 2,9 m Kol	H 2,9 m Kol	G 3,5 m Kol		
Doğrudan geçme kepçeler	GP	480	600	666	3	1.800	1.800	1.800	1.800	1.800				
		590	750	711	3	1.800	1.800	1.800	1.800	1.800				
		630	800	703	4	1.800	1.800	1.800	1.800	1.800				
		750	900	749	4	1.800	1.800	1.800	1.800	1.800				
		750	900	792	4	1.800	1.800	1.800	1.800	1.800				
		920	1.050	862	4	1.800	1.800	1.800	1.800	1.800				
		920	1.050	819	4	1.800	1.800	1.800	1.800	1.800				
		1.090	1.200	908	5	1.800	1.800	1.800	1.800	1.800				
		1.090	1.200	951	5	1.800	1.800	1.800	1.800	1.800				
		1.270	1.350	1.038	5	1.800	1.800	1.800	1.600	1.600				
	1.270	1.350	995	5	1.800	1.800	1.800	1.600	1.600					
	1.440	1.500	1.085	6	1.700	1.600	1.500	1.300	1.300					
	1.320	1.420	999	5	1.800	1.800	1.700	1.500	1.500					
	1.320	1.420	1.041	5	1.800	1.700	1.700	1.500	1.500					
	HD	480	600	738	3	2.100	2.100	2.100	2.100	2.100				
		480	600	675	3	2.100	2.100	2.100	2.100	2.100				
		750	900	872	4	2.100	2.100	2.100	2.100	2.100				
		750	900	808	4	2.100	2.100	2.100	2.100	2.100				
		920	1.050	951	4	2.100	2.100	2.100	2.100	2.100				
		920	1.050	888	4	2.100	2.100	2.100	2.100	2.100				
1.090		1.200	1.046	5	2.100	2.100	2.100	1.800	1.800					
1.090		1.200	983	5	2.100	2.100	2.100	1.900	1.900					
1.270		1.380	1.045	5	2.000	1.800	1.800	1.600	1.600					
1.270		1.380	1.108	5	1.900	1.800	1.700	1.500	1.500					

KEPÇE SEÇME KILAVUZU

EC230F NH 600 mm pabuç, 5.400 kg karşı ağırlık ile

Kepçe tipi	Kapasite	Kesme genişliği	Ağırlık	Dişler	Önerilen maksimum malzeme yoğunluğu (kg/m ³)									
					5,7 m GP Bom				5,7 m HD Bom					
					L	mm	kg	EA	H 2,5 m Kol	G 2,9 m Kol	H 2,9 m Kol	G 3,5 m Kol	H 2,5 m Kol	G 2,9 m Kol
Doğrudan geçme kepçeler	GP	480	600	666	3	1.800	1.800	1.800	1.800	1.800	1.800	1.800	1.800	1.800
		590	750	711	3	1.800	1.800	1.800	1.800	1.800	1.800	1.800	1.800	1.800
		630	800	703	4	1.800	1.800	1.800	1.800	1.800	1.800	1.800	1.800	1.800
		750	900	749	4	1.800	1.800	1.800	1.800	1.800	1.800	1.800	1.800	1.800
		750	900	792	4	1.800	1.800	1.800	1.800	1.800	1.800	1.800	1.800	1.800
		920	1.050	862	4	1.800	1.800	1.800	1.800	1.800	1.800	1.800	1.800	1.800
		920	1.050	819	4	1.800	1.800	1.800	1.800	1.800	1.800	1.800	1.800	1.800
		1.090	1.200	908	5	1.800	1.800	1.800	1.800	1.800	1.800	1.800	1.800	1.800
		1.090	1.200	951	5	1.800	1.800	1.800	1.800	1.800	1.800	1.800	1.800	1.800
		1.270	1.350	1.038	5	1.800	1.800	1.800	1.700	1.800	1.800	1.800	1.800	1.700
	1.270	1.350	995	5	1.800	1.800	1.800	1.700	1.800	1.800	1.800	1.800	1.700	
	1.440	1.500	1.085	6	1.800	1.700	1.600	1.400	1.800	1.600	1.600	1.600	1.400	
	1.320	1.420	999	5	1.800	1.800	1.800	1.600	1.800	1.800	1.800	1.800	1.600	
	1.320	1.420	1.041	5	1.800	1.800	1.800	1.600	1.800	1.800	1.800	1.800	1.600	
	HD	480	600	738	3	2.100	2.100	2.100	2.100	2.100	2.100	2.100	2.100	2.100
		480	600	675	3	2.100	2.100	2.100	2.100	2.100	2.100	2.100	2.100	2.100
		750	900	872	4	2.100	2.100	2.100	2.100	2.100	2.100	2.100	2.100	2.100
		750	900	808	4	2.100	2.100	2.100	2.100	2.100	2.100	2.100	2.100	2.100
		920	1.050	951	4	2.100	2.100	2.100	2.100	2.100	2.100	2.100	2.100	2.100
		920	1.050	888	4	2.100	2.100	2.100	2.100	2.100	2.100	2.100	2.100	2.100
1.090		1.200	1.046	5	2.100	2.100	2.100	1.900	2.100	2.100	2.100	2.100	1.900	
1.090		1.200	983	5	2.100	2.100	2.100	2.000	2.100	2.100	2.100	2.100	2.000	
1.270		1.380	1.045	5	2.100	1.900	1.900	1.700	2.100	1.900	1.900	1.900	1.600	
1.270		1.380	1.108	5	2.000	1.900	1.800	1.600	2.000	1.800	1.800	1.800	1.600	
Kepçe tipi	Kapasite	Kesme genişliği	Ağırlık	Dişler	Önerilen maksimum malzeme yoğunluğu (kg/m ³)									
					5,57 m VA Bom									
					L	mm	kg	EA	H 2,5 m Kol	G 2,9 m Kol	H 2,9 m Kol	G 3,5 m Kol		
Doğrudan geçme kepçeler	GP	480	600	666	3	1.800	1.800	1.800	1.800					
		590	750	711	3	1.800	1.800	1.800	1.800					
		630	800	703	4	1.800	1.800	1.800	1.800					
		750	900	749	4	1.800	1.800	1.800	1.800					
		750	900	792	4	1.800	1.800	1.800	1.800					
		920	1.050	862	4	1.800	1.800	1.800	1.800					
		920	1.050	819	4	1.800	1.800	1.800	1.800					
		1.090	1.200	908	5	1.800	1.800	1.800	1.800					
		1.090	1.200	951	5	1.800	1.800	1.800	1.800					
		1.270	1.350	1.038	5	1.800	1.800	1.800	1.600					
	1.270	1.350	995	5	1.800	1.800	1.800	1.700						
	1.440	1.500	1.085	6	1.800	1.600	1.600	1.400						
	1.320	1.420	999	5	1.800	1.800	1.800	1.600						
	1.320	1.420	1.041	5	1.800	1.800	1.800	1.600						
	HD	480	600	738	3	2.100	2.100	2.100	2.100					
		480	600	675	3	2.100	2.100	2.100	2.100					
		750	900	872	4	2.100	2.100	2.100	2.100					
		750	900	808	4	2.100	2.100	2.100	2.100					
		920	1.050	951	4	2.100	2.100	2.100	2.100					
		920	1.050	888	4	2.100	2.100	2.100	2.100					
1.090		1.200	1.046	5	2.100	2.100	2.100	1.900						
1.090		1.200	983	5	2.100	2.100	2.100	2.000						
1.270		1.380	1.045	5	2.100	1.900	1.900	1.600						
1.270		1.380	1.108	5	2.000	1.900	1.800	1.600						

Uygulamaya uygun kepçe ve ataşmanlar hakkında bilgi için lütfen Volvo bayinize danışın.

(Bölgesel standart MRS yerine daha büyük bir kepçe kullanılacağına, ArGe birimine danışılması şiddetle önerilir)

Öneriler yalnızca tipik çalışma koşullarına dayalı birer kılavuz niteliğindedir.

ISO 7451 doğrultusunda, 1:1 şev açısıyla yığma malzemeye dayalı kepçe kapasitesi.

Maksimum yük: Taşıma kapasitesi, kepçe ve hızlı bağlantı, rotatör vb. gibi ek aletler

VA Bom: Değişken açılı bom veya iki parçalı bom

Teknik özellikler

KALDIRMA KAPASİTESİ EC230F L

Keççe olmadan kol ucunda kaldırma kapasitesi.

Keççe ile birlikte kaldırma kapasitesi için, doğrudan geçmeli keçenin veya hızlı bağlantılı keçenin ağırlığını aşağıdaki değerlerden çıkarın.

	Zemin seviyesine göre kaldırma kancası	1,5 m		3,0 m		4,5 m		6,0 m		7,5 m		Maks. erişim		Maks. m
		Alt taşıyıcı boyunca	Alt taşıyıcıya çapraz	Alt taşıyıcı boyunca	Alt taşıyıcıya çapraz	Alt taşıyıcı boyunca	Alt taşıyıcıya çapraz	Alt taşıyıcı boyunca	Alt taşıyıcıya çapraz	Alt taşıyıcı boyunca	Alt taşıyıcıya çapraz	Alt taşıyıcı boyunca	Alt taşıyıcıya çapraz	
Bom:	7,5 m kg													
5,7 m HD	6,0 m kg							*6.030	5.660			*6.070	5.220	6,3
Kol:	4,5 m kg					*7.640	*7.640	*6.410	5.510			*6.110	4.240	7,1
2,0 m ME	3,0 m kg					*9.600	7.910	*7.210	5.270	5.850	3.800	5.830	3.790	7,5
Pabuç:	1,5 m kg							*7.990	5.040	5.750	3.710	5.630	3.630	7,6
600 mm	0 m kg					*11.520	7.340	7.860	4.920			5.810	3.720	7,4
Karşı ağırlık:	-1,5 m kg					*11.140	7.360	7.850	4.910			6.480	4.130	6,9
4.600 kg	-3,0 m kg			*13.310	*13.310	*9.900	7.520					*7.330	5.180	5,9
Bom:	7,5 m kg											*5.660	*5.660	5,6
5,7 m HD	6,0 m kg							*5.480	*5.480			*5.580	4.640	6,8
Kol:	4,5 m kg					*6.950	*6.950	*5.980	5.610	*5.650	3.950	*5.660	3.870	7,6
2,5 m HD	3,0 m kg					*8.930	8.120	*6.850	5.350	5.910	3.850	5.360	3.500	8,0
Pabuç:	1,5 m kg					*10.680	7.610	*7.740	5.110	5.790	3.740	5.190	3.360	8,1
600 mm	0 m kg					*11.470	7.380	7.890	4.950	5.700	3.660	5.320	3.430	7,9
Karşı ağırlık:	-1,5 m kg			*10.800	*10.800	*11.390	7.350	7.830	4.900			5.840	3.740	7,4
4.600 kg	-3,0 m kg			*14.650	14.540	*10.480	7.450	*7.740	4.970			*6.950	4.510	6,5
	-4,5 m kg			*11.320	*11.320	*8.100	7.750					*7.090	6.720	5,0
Bom:	7,5 m kg							*5.170	*5.170			*4.960	*4.960	6,2
5,7 m HD	6,0 m kg							*5.060	*5.060			*4.630	4.230	7,3
Kol:	4,5 m kg							*5.620	*5.620	*5.310	4.000	*4.570	3.590	8,0
2,9 m HD	3,0 m kg					*8.350	8.270	*6.530	5.420	*5.700	3.890	*4.690	3.270	8,4
Pabuç:	1,5 m kg					*10.240	7.690	*7.480	5.150	5.810	3.760	4.850	3.150	8,5
600 mm	0 m kg			*5.420	*5.420	*11.290	7.380	7.900	4.960	5.700	3.660	4.960	3.200	8,3
Karşı ağırlık:	-1,5 m kg	*6.270	*6.270	*10.310	*10.310	*11.450	7.300	7.810	4.870	5.660	3.620	5.380	3.450	7,8
4.600 kg	-3,0 m kg	*11.370	*11.370	*15.470	14.340	*10.810	7.370	7.860	4.910			6.370	4.070	7,0
	-4,5 m kg			*12.600	*12.600	*8.970	7.620					*6.840	5.630	5,6
Bom:	7,5 m kg							*5.190	*5.190			*4.970	*4.970	6,2
5,7 m HD	6,0 m kg							*5.080	*5.080			*4.630	4.250	7,3
Kol:	4,5 m kg							*5.650	*5.650	*5.340	4.030	*4.580	3.610	8,0
2,9 m GP	3,0 m kg					*8.390	8.310	*6.570	5.450	*5.730	3.910	*4.700	3.290	8,4
Pabuç:	1,5 m kg					*10.290	7.740	*7.520	5.180	5.840	3.780	4.880	3.170	8,5
600 mm	0 m kg			*5.430	*5.430	*11.340	7.430	7.940	4.990	5.730	3.690	4.980	3.230	8,3
Karşı ağırlık:	-1,5 m kg	*6.280	*6.280	*10.320	*10.320	*11.510	7.350	7.850	4.910	5.690	3.650	5.410	3.480	7,8
4.600 kg	-3,0 m kg	*11.380	*11.380	*15.540	14.420	*10.860	7.420	7.890	4.950			6.400	4.100	7,0
	-4,5 m kg			*12.660	*12.660	*9.010	7.660					*6.880	5.660	5,6
Bom:	7,5 m kg											*4.250	*4.250	6,8
5,7 m HD	6,0 m kg							*4.990	*4.990	*4.800	4.110	*4.040	3.810	7,8
Kol:	4,5 m kg							*4.990	*4.990	*4.800	4.040	*4.020	3.270	8,5
3,5 m GP	3,0 m kg			*11.230	*11.230	*7.390	*7.390	*5.960	5.480	*5.270	3.900	*4.150	3.000	8,8
Pabuç:	1,5 m kg					*9.480	7.830	*7.010	5.180	5.810	3.750	*4.450	2.880	8,9
600 mm	0 m kg			*7.050	*7.050	*10.880	7.420	*7.870	4.950	5.670	3.620	4.530	2.910	8,7
Karşı ağırlık:	-1,5 m kg	*6.210	*6.210	*10.310	*10.310	*11.410	7.250	7.760	4.820	5.590	3.550	4.860	3.110	8,3
4.600 kg	-3,0 m kg	*10.120	*10.120	*15.210	14.130	*11.120	7.260	7.750	4.810	5.620	3.580	5.610	3.570	7,5
	-4,5 m kg	*15.160	*15.160	*14.170	*14.170	*9.850	7.420	*7.120	4.940			*6.660	4.660	6,3
Bom:	7,5 m kg					*8.620	*8.620					*8.500	8.260	4,8
5,57 m 2 parça	6,0 m kg					*8.590	*8.590	*7.480	5.620			*7.420	5.350	6,2
Kol:	4,5 m kg					*9.570	8.550	*7.680	5.490			6.650	4.300	7,0
2,0 m	3,0 m kg					*10.890	7.900	*8.140	5.240			5.950	3.820	7,4
Pabuç:	1,5 m kg							8.000	5.000	5.750	3.670	5.740	3.660	7,5
600 mm	0 m kg					*10.890	7.270	7.860	4.870			5.930	3.760	7,3
Karşı ağırlık:	-1,5 m kg					*9.390	7.310	*7.140	4.870			*5.900	4.200	6,7
4.600 kg	-3,0 m kg					*6.730	*6.730							5,8
Bom:	7,5 m kg					*7.860	*7.860					*6.840	6.680	5,5
5,57 m 2 parça	6,0 m kg					*8.000	*8.000	*7.030	5.760			*6.260	4.730	6,7
Kol:	4,5 m kg			*12.670	*12.670	*9.030	8.770	*7.360	5.600			6.020	3.910	7,5
2,5 m	3,0 m kg					*10.470	8.120	*7.930	5.330	5.900	3.810	5.460	3.520	7,9
Pabuç:	1,5 m kg					*11.410	7.570	8.080	5.070	5.780	3.700	5.270	3.380	8,0
600 mm	0 m kg					*11.250	7.310	7.890	4.900	5.700	3.620	5.410	3.450	7,8
Karşı ağırlık:	-1,5 m kg			*11.440	*11.440	*10.090	7.280	*7.610	4.850			*5.710	3.790	7,3
4.600 kg	-3,0 m kg					*7.860	7.410	*5.700	4.960			*5.030	4.620	6,4

Notlar: 1. Kaldırma kapasiteleri için makine "Hassas (F)" modunda (Ekstra Güç). 2. Yukarıdaki yükler, SAE J1097 ve ISO 10567 Hidrolik Ekskavatör Kaldırma Kapasiteleri Standartları ile uyumludur. 3. Nominal yükler, hidrolik kaldırma kapasitesinin %87'sini veya devrilme yükünün %75'ini aşmaz. 4. Yıldız (*) ile işaretli nominal yükler, devrilme yükü yerine hidrolik kapasitesi ile sınırlıdır.

KALDIRMA KAPASİTESİ EC230F L

Keççe olmadan kol ucunda kaldırma kapasitesi.

Keççe ile birlikte kaldırma kapasitesi için, doğrudan geçmeli keççenin veya hızlı bağlantılı keççenin ağırlığını aşağıdaki değerlerden çıkarın.

	Zemin seviyesine göre kaldırma kancası	1,5 m		3,0 m		4,5 m		6,0 m		7,5 m		Maks. erişim		Maks. m			
		Alt taşıyıcı boyunca	Alt taşıyıcıya çapraz	Alt taşıyıcı boyunca	Alt taşıyıcıya çapraz	Alt taşıyıcı boyunca	Alt taşıyıcıya çapraz	Alt taşıyıcı boyunca	Alt taşıyıcıya çapraz	Alt taşıyıcı boyunca	Alt taşıyıcıya çapraz	Alt taşıyıcı boyunca	Alt taşıyıcıya çapraz				
Bom: 5,57 m 2 parça Kol: 2,9 m HD Pabuç: 600 mm Karşı ağırlık: 4.600 kg	9,0 m	kg											*6.190	*6.190	4,0		
	7,5 m	kg				*7.070	*7.070	*5.120	*5.120				*4.990	*4.990	6,0		
	6,0 m	kg					*7.130	*7.130	*6.690	5.870			*4.610	4.290	7,2		
	4,5 m	kg			*9.100	*9.100	*8.560	*8.560	*7.080	5.690	6.080	3.970	*4.520	3.620	7,9		
	3,0 m	kg					*10.060	8.290	*7.710	5.400	5.950	3.850	*4.620	3.290	8,3		
	1,5 m	kg					*11.220	7.660	8.140	5.110	5.800	3.720	*4.900	3.160	8,4		
	0 m	kg			*5.940	*5.940	*11.370	7.320	7.910	4.910	5.700	3.620	5.040	3.220	8,2		
	-1,5 m	kg			*10.830	*10.830	*10.490	7.240	7.810	4.830	5.670	3.600	*5.490	3.490	7,7		
	-3,0 m	kg			*10.950	*10.950	*8.580	7.330	*6.380	4.890			*4.980	4.140	6,8		
Bom: 5,57 m 2 parça Kol: 2,9 m GP Pabuç: 600 mm Karşı ağırlık: 4.600 kg	9,0 m	kg											*6.200	*6.200	4,0		
	7,5 m	kg					*7.080	*7.080	*5.130	*5.130			*5.000	*5.000	6,0		
	6,0 m	kg					*7.140	*7.140	*6.710	5.890			*4.620	4.320	7,2		
	4,5 m	kg			*9.120	*9.120	*8.590	*8.590	*7.110	5.710	6.100	3.990	*4.530	3.640	7,9		
	3,0 m	kg					*10.100	8.320	*7.750	5.430	5.980	3.880	*4.630	3.310	8,3		
	1,5 m	kg					*11.270	7.710	8.170	5.150	5.830	3.750	*4.910	3.190	8,4		
	0 m	kg			*5.950	*5.950	*11.420	7.370	7.940	4.950	5.720	3.650	5.060	3.240	8,2		
	-1,5 m	kg			*10.840	*10.840	*10.550	7.290	7.850	4.870	5.700	3.630	5.510	3.520	7,7		
	-3,0 m	kg			*11.020	*11.020	*8.640	7.380	*6.420	4.920			*5.020	4.170	6,8		
Bom: 5,57 m 2 parça Kol: 3,5 m GP Pabuç: 600 mm Karşı ağırlık: 4.600 kg	9,0 m	kg											*4.980	*4.980	4,9		
	7,5 m	kg							*5.460	*5.460			*4.270	*4.270	6,7		
	6,0 m	kg							*6.030	5.970	*4.720	4.080	*4.020	3.850	7,7		
	4,5 m	kg					*6.770	*6.770	*6.570	5.780	*5.850	4.020	*3.980	3.300	8,4		
	3,0 m	kg			*14.050	*14.050	*9.310	8.500	*7.280	5.480	5.980	3.880	*4.100	3.010	8,8		
	1,5 m	kg					*10.780	7.820	*7.970	5.160	5.810	3.720	*4.370	2.890	8,8		
	0 m	kg			*7.520	*7.520	*11.370	7.370	7.910	4.910	5.660	3.580	4.590	2.920	8,7		
	-1,5 m	kg	*6.300	*6.300	*10.780	*10.780	*10.920	7.190	7.760	4.780	5.590	3.520	4.940	3.130	8,2		
	-3,0 m	kg			*12.880	*12.880	*9.470	7.210	*7.050	4.780			*5.040	3.620	7,4		
-4,5 m	kg					*6.690	*6.690							6,2			
Bom: 5,7 m GP Kol: 2,5 m HD Pabuç: 600 mm Karşı ağırlık: 4.600 kg	7,5 m	kg											*5.680	*5.680	5,6		
	6,0 m	kg							*5.500	*5.500			*5.600	4.650	6,8		
	4,5 m	kg							*6.970	*6.970	*6.010	5.620	*5.680	3.960	*5.690	3.880	7,6
	3,0 m	kg							*8.970	8.130	*6.880	5.370	5.920	3.870	5.370	3.510	8,0
	1,5 m	kg							*10.730	7.640	*7.780	5.130	5.800	3.760	5.200	3.380	8,1
	0 m	kg							*11.530	7.420	7.910	4.970	5.710	3.680	5.330	3.450	7,9
	-1,5 m	kg			*10.800	*10.800	*11.460	7.390	7.850	4.930			5.850	3.760	7,4		
	-3,0 m	kg			*14.740	14.620	*10.550	7.490	*7.780	5.000			*6.990	4.540	6,5		
	-4,5 m	kg			*11.410	*11.410	*8.150	7.780					*7.140	6.750	5,0		
Bom: 5,7 m GP Kol: 2,9 m HD Pabuç: 600 mm Karşı ağırlık: 4.600 kg	7,5 m	kg							*5.180	*5.180			*4.960	*4.960	6,2		
	6,0 m	kg							*5.070	*5.070			*4.630	4.230	7,3		
	4,5 m	kg							*5.640	*5.640	*5.330	4.010	*4.570	3.600	8,0		
	3,0 m	kg							*8.390	8.280	*6.560	5.430	*5.730	3.900	*4.690	3.280	8,4
	1,5 m	kg							*10.290	7.720	*7.520	5.170	5.820	3.770	4.860	3.170	8,5
	0 m	kg			*5.420	*5.420	*11.350	7.420	7.920	4.980	5.710	3.680	4.970	3.220	8,3		
	-1,5 m	kg	*6.270	*6.270	*10.310	*10.310	*11.510	7.340	7.830	4.900	5.680	3.650	5.390	3.480	7,8		
	-3,0 m	kg	*11.370	*11.370	*15.560	14.420	*10.870	7.420	7.880	4.940			6.390	4.090	7,0		
	-4,5 m	kg			*12.680	*12.680	*9.020	7.650					*6.890	5.660	5,6		
Bom: 5,7 m GP Kol: 2,9 m GP Pabuç: 600 mm Karşı ağırlık: 4.600 kg	7,5 m	kg							*5.210	*5.210			*4.970	*4.970	6,2		
	6,0 m	kg							*5.100	*5.100			*4.630	4.260	7,3		
	4,5 m	kg							*5.670	*5.670	*5.360	4.040	*4.580	3.620	8,0		
	3,0 m	kg							*8.430	8.320	*6.590	5.460	*5.760	3.930	*4.700	3.310	8,4
	1,5 m	kg							*10.340	7.770	*7.560	5.200	5.850	3.800	4.890	3.190	8,5
	0 m	kg			*5.430	*5.430	*11.400	7.470	7.960	5.020	5.740	3.710	5.000	3.240	8,3		
	-1,5 m	kg	*6.280	*6.280	*10.320	*10.320	*11.570	7.390	7.870	4.940	5.710	3.680	5.420	3.500	7,8		
	-3,0 m	kg	*11.380	*11.380	*15.630	14.490	*10.920	7.460	7.910	4.980			6.420	4.120	7,0		
	-4,5 m	kg			*12.740	*12.740	*9.070	7.690					*6.930	5.690	5,6		
Bom: 5,7 m GP Kol: 3,5 m GP Pabuç: 600 mm Karşı ağırlık: 4.600 kg	7,5 m	kg											*4.250	*4.250	6,8		
	6,0 m	kg									*4.610	4.110	*4.040	3.810	7,8		
	4,5 m	kg							*5.010	*5.010	*4.820	4.050	*4.020	3.280	8,5		
	3,0 m	kg			*11.270	*11.270	*7.410	*7.410	*5.980	5.490	*5.300	3.910	*4.150	3.010	8,8		
	1,5 m	kg							*9.520	7.850	*7.050	5.200	5.810	3.760	*4.450	2.900	8,9
	0 m	kg			*7.050	*7.050	*10.940	7.460	*7.910	4.970	5.680	3.640	4.550	2.930	8,7		
	-1,5 m	kg	*6.210	*6.210	*10.310	*10.310	*11.470	7.300	7.780	4.850	5.610	3.580	4.870	3.130	8,3		
	-3,0 m	kg	*10.120	*10.120	*15.210	14.210	*11.190	7.310	7.770	4.840	5.630	3.600	5.630	3.590	7,5		
	-4,5 m	kg	*15.160	*15.160	*14.260	*14.260	*9.910	7.460	*7.170	4.970			*6.700	4.690	6,3		

Notlar: 1. Kaldırma kapasiteleri için makine "Hassas (F)" modunda (Ekstra Güç). 2. Yukarıdaki yükler, SAE J1097 ve ISO 10567 Hidrolik Ekskavatör Kaldırma Kapasiteleri Standartları ile uyumludur. 3. Nominal yükler, hidrolik kaldırma kapasitesinin %87'sini veya devrilme yükünün %75'ini aşmaz. 4. Yıldız (*) ile işaretli nominal yükler, devrilme yükü yerine hidrolik kapasitesi ile sınırlıdır.

Teknik özellikler

KALDIRMA KAPASİTESİ EC230F L

Keççe olmadan kol ucunda kaldırma kapasitesi.

Keççe ile birlikte kaldırma kapasitesi için, doğrudan geçmeli keçenin veya hızlı bağlantılı keçenin ağırlığını aşağıdaki değerlerden çıkarın.

	Zemin seviyesine göre kaldırma kancası	1,5 m		3,0 m		4,5 m		6,0 m		7,5 m		Maks. erişim		Maks. m	
		Alt taşıyıcı boyunca	Alt taşıyıcıya çapraz	Alt taşıyıcı boyunca	Alt taşıyıcıya çapraz	Alt taşıyıcı boyunca	Alt taşıyıcıya çapraz	Alt taşıyıcı boyunca	Alt taşıyıcıya çapraz	Alt taşıyıcı boyunca	Alt taşıyıcıya çapraz	Alt taşıyıcı boyunca	Alt taşıyıcıya çapraz		
Bom:	7,5 m kg												*6.290	*6.290	4,9
5,7 m HD	6,0 m kg							*6.030	5.660				*6.070	5.220	6,3
Kol:	4,5 m kg					*7.640	*7.640	*6.410	5.510				*6.110	4.240	7,1
2,0 m ME	3,0 m kg					*9.600	7.910	*7.210	5.270	5.850	3.800	5.830	3.790		7,5
Pabuç:	1,5 m kg							*7.990	5.040	5.750	3.710	5.630	3.630		7,6
700 mm	0 m kg					*11.520	7.340	7.860	4.920			5.810	3.720		7,4
Karşı ağırlık:	-1,5 m kg					*11.140	7.360	7.850	4.910			6.480	4.130		6,9
4.600 kg	-3,0 m kg			*13.310	*13.310	*9.900	7.520					*7.330	5.180		5,9
Bom:	7,5 m kg												*5.660	*5.660	5,6
5,7 m HD	6,0 m kg							*5.480	*5.480				*5.580	4.640	6,8
Kol:	4,5 m kg					*6.950	*6.950	*5.980	5.610	*5.650	3.950	*5.660	3.870		7,6
2,5 m HD	3,0 m kg					*8.930	8.120	*6.850	5.350	5.910	3.850	5.360	3.500		8,0
Pabuç:	1,5 m kg					*10.680	7.610	*7.740	5.110	5.790	3.740	5.190	3.360		8,1
700 mm	0 m kg					*11.470	7.380	7.890	4.950	5.700	3.660	5.320	3.430		7,9
Karşı ağırlık:	-1,5 m kg			*10.800	*10.800	*11.390	7.350	7.830	4.900			5.840	3.740		7,4
4.600 kg	-3,0 m kg			*14.650	14.540	*10.480	7.450	*7.740	4.970			*6.950	4.510		6,5
	-4,5 m kg			*11.320	*11.320	*8.100	7.750					*7.090	6.720		5,0
Bom:	7,5 m kg							*5.170	*5.170				*4.960	*4.960	6,2
5,7 m HD	6,0 m kg							*5.060	*5.060				*4.630	4.230	7,3
Kol:	4,5 m kg							*5.620	*5.620	*5.310	4.000	*4.570	3.590		8,0
2,9 m HD	3,0 m kg					*8.350	8.270	*6.530	5.420	*5.700	3.890	*4.690	3.270		8,4
Pabuç:	1,5 m kg					*10.240	7.690	*7.480	5.150	5.810	3.760	4.850	3.150		8,5
700 mm	0 m kg			*5.420	*5.420	*11.290	7.380	7.900	4.960	5.700	3.660	4.960	3.200		8,3
Karşı ağırlık:	-1,5 m kg	*6.270	*6.270	*10.310	*10.310	*11.450	7.300	7.810	4.870	5.660	3.620	5.380	3.450		7,8
4.600 kg	-3,0 m kg	*11.370	*11.370	*15.470	14.340	*10.810	7.370	7.860	4.910			6.370	4.070		7,0
	-4,5 m kg			*12.600	*12.600	*8.970	7.620					*6.840	5.630		5,6
Bom:	7,5 m kg							*5.190	*5.190				*4.970	*4.970	6,2
5,7 m HD	6,0 m kg							*5.080	*5.080				*4.630	4.250	7,3
Kol:	4,5 m kg							*5.650	*5.650	*5.340	4.030	*4.580	3.610		8,0
2,9 m GP	3,0 m kg					*8.390	8.310	*6.570	5.450	*5.730	3.910	*4.700	3.290		8,4
Pabuç:	1,5 m kg					*10.290	7.740	*7.520	5.180	5.840	3.780	4.880	3.170		8,5
700 mm	0 m kg			*5.430	*5.430	*11.340	7.430	7.940	4.990	5.730	3.690	4.980	3.230		8,3
Karşı ağırlık:	-1,5 m kg	*6.280	*6.280	*10.320	*10.320	*11.510	7.350	7.850	4.910	5.690	3.650	5.410	3.480		7,8
4.600 kg	-3,0 m kg	*11.380	*11.380	*15.540	14.420	*10.860	7.420	7.890	4.950			6.400	4.100		7,0
	-4,5 m kg			*12.660	*12.660	*9.010	7.660					*6.880	5.660		5,6
Bom:	7,5 m kg												*4.250	*4.250	6,8
5,7 m HD	6,0 m kg							*4.990	*4.990	*4.800	4.110	*4.040	3.810		7,8
Kol:	4,5 m kg							*4.990	*4.990	*4.800	4.040	*4.020	3.270		8,5
3,5 m GP	3,0 m kg			*11.230	*11.230	*7.390	*7.390	*5.960	5.480	*5.270	3.900	*4.150	3.000		8,8
Pabuç:	1,5 m kg					*9.480	7.830	*7.010	5.180	5.810	3.750	*4.450	2.880		8,9
700 mm	0 m kg			*7.050	*7.050	*10.880	7.420	*7.870	4.950	5.670	3.620	4.530	2.910		8,7
Karşı ağırlık:	-1,5 m kg	*6.210	*6.210	*10.310	*10.310	*11.410	7.250	7.760	4.820	5.590	3.550	4.860	3.110		8,3
4.600 kg	-3,0 m kg	*10.120	*10.120	*15.210	14.130	*11.120	7.260	7.750	4.810	5.620	3.580	5.610	3.570		7,5
	-4,5 m kg	*15.160	*15.160	*14.170	*14.170	*9.850	7.420	*7.120	4.940			*6.660	4.660		6,3
Bom:	7,5 m kg					*8.620	*8.620						*8.500	8.370	4,8
5,57 m 2 parça	6,0 m kg					*8.590	*8.590	*7.480	5.700				*7.420	5.430	6,2
Kol:	4,5 m kg					*9.570	8.680	*7.680	5.570				6.760	4.360	7,0
2,0 m	3,0 m kg					*10.890	8.030	*8.140	5.320				6.050	3.890	7,4
Pabuç:	1,5 m kg							8.140	5.090	5.850	3.730	5.840	3.720		7,5
700 mm	0 m kg					*10.890	7.390	8.000	4.960			6.030	3.830		7,3
Karşı ağırlık:	-1,5 m kg					*9.390	7.430	*7.140	4.960			*5.900	4.270		6,7
4.600 kg	-3,0 m kg					*6.730	*6.730								5,8
Bom:	7,5 m kg					*7.860	*7.860						*6.840	6.780	5,5
5,57 m 2 parça	6,0 m kg					*8.000	*8.000	*7.030	5.850				*6.260	4.800	6,7
Kol:	4,5 m kg			*12.670	*12.670	*9.030	8.890	*7.360	5.680				6.120	3.970	7,5
2,5 m	3,0 m kg					*10.470	8.240	*7.930	5.410	6.010	3.870	5.550	3.580		7,9
Pabuç:	1,5 m kg					*11.410	7.690	8.220	5.150	5.880	3.760	5.370	3.440		8,0
700 mm	0 m kg					*11.250	7.440	8.030	4.980	5.800	3.690	5.510	3.510		7,8
Karşı ağırlık:	-1,5 m kg			*11.440	*11.440	*10.090	7.400	*7.610	4.940			*5.710	3.850		7,3
4.600 kg	-3,0 m kg					*7.860	7.540	*5.700	5.040			*5.030	4.690		6,4

Notlar: 1. Kaldırma kapasiteleri için makine "Hassas (F)" modunda (Ekstra Güç). 2. Yukarıdaki yükler, SAE J1097 ve ISO 10567 Hidrolik Ekskavatör Kaldırma Kapasiteleri Standartları ile uyumludur. 3. Nominal yükler, hidrolik kaldırma kapasitesinin %87'sini veya devrilme yükünün %75'ini aşmaz. 4. Yıldız (*) ile işaretli nominal yükler, devrilme yükü yerine hidrolik kapasitesi ile sınırlıdır.

KALDIRMA KAPASİTESİ EC230F L

Keççe olmadan kol ucunda kaldırma kapasitesi.

Keççe ile birlikte kaldırma kapasitesi için, doğrudan geçmeli keçenin veya hızlı bağlantılı keçenin ağırlığını aşağıdaki değerlerden çıkarın.

	Zemin seviyesine göre kaldırma kancası	1,5 m		3,0 m		4,5 m		6,0 m		7,5 m		Maks. erişim		Maks. m	
		Alt taşıyıcı boyunca	Alt taşıyıcıya çapraz	Alt taşıyıcı boyunca	Alt taşıyıcıya çapraz	Alt taşıyıcı boyunca	Alt taşıyıcıya çapraz	Alt taşıyıcı boyunca	Alt taşıyıcıya çapraz	Alt taşıyıcı boyunca	Alt taşıyıcıya çapraz	Alt taşıyıcı boyunca	Alt taşıyıcıya çapraz		
Bom: 5,57 m 2 parça Kol: 2,9 m HD Pabuç: 700 mm Karşı ağırlık: 4.600 kg	9,0 m	kg											*6.190	*6.190	4,0
	7,5 m	kg				*7.070	*7.070	*5.120	*5.120				*4.990	*4.990	6,0
	6,0 m	kg				*7.130	*7.130	*6.690	5.950				*4.610	4.360	7,2
	4,5 m	kg			*9.100	*9.100	*8.560	*8.560	*7.080	5.770	6.180	4.030	*4.520	3.680	7,9
	3,0 m	kg					*10.060	8.410	*7.710	5.490	6.060	3.920	*4.620	3.340	8,3
	1,5 m	kg					*11.220	7.790	*8.250	5.200	5.910	3.780	*4.900	3.220	8,4
	0 m	kg			*5.940	*5.940	*11.370	7.450	8.050	4.990	5.800	3.680	5.130	3.270	8,2
	-1,5 m	kg			*10.830	*10.830	*10.490	7.360	*7.850	4.910	5.780	3.660	*5.490	3.550	7,7
	-3,0 m	kg			*10.950	*10.950	*8.580	7.450	*6.380	4.970			*4.980	4.210	6,8
Bom: 5,57 m 2 parça Kol: 2,9 m GP Pabuç: 700 mm Karşı ağırlık: 4.600 kg	9,0 m	kg											*6.200	*6.200	4,0
	7,5 m	kg				*7.080	*7.080	*5.130	*5.130				*5.000	*5.000	6,0
	6,0 m	kg				*7.140	*7.140	*6.710	5.970				*4.620	4.380	7,2
	4,5 m	kg			*9.120	*9.120	*8.590	*8.590	*7.110	5.800	6.200	4.050	*4.530	3.700	7,9
	3,0 m	kg					*10.100	8.440	*7.750	5.520	6.080	3.940	*4.630	3.370	8,3
	1,5 m	kg					*11.270	7.830	*8.280	5.230	5.940	3.810	*4.910	3.240	8,4
	0 m	kg			*5.950	*5.950	*11.420	7.500	8.080	5.030	5.830	3.710	5.160	3.300	8,2
	-1,5 m	kg			*10.840	*10.840	*10.550	7.410	*7.900	4.950	5.800	3.690	*5.520	3.580	7,7
	-3,0 m	kg			*11.020	*11.020	*8.640	7.500	*6.420	5.010			*5.020	4.240	6,8
Bom: 5,57 m 2 parça Kol: 3,5 m GP Pabuç: 700 mm Karşı ağırlık: 4.600 kg	9,0 m	kg				*5.740	*5.740						*4.980	*4.980	4,9
	7,5 m	kg						*5.460	*5.460				*4.270	*4.270	6,7
	6,0 m	kg						*6.030	*6.030	*4.720	4.140		*4.020	3.910	7,7
	4,5 m	kg					*6.770	*6.770	*6.570	5.860	*5.850	4.080	*3.980	3.350	8,4
	3,0 m	kg			*14.050	*14.050	*9.310	8.620	*7.280	5.560	6.090	3.940	*4.100	3.060	8,8
	1,5 m	kg					*10.780	7.940	*7.970	5.240	5.910	3.780	*4.370	2.940	8,8
	0 m	kg			*7.520	*7.520	*11.370	7.490	8.050	4.990	5.770	3.650	4.680	2.970	8,7
	-1,5 m	kg	*6.300	*6.300	*10.780	*10.780	*10.920	7.310	7.900	4.860	5.700	3.580	5.030	3.180	8,2
	-3,0 m	kg			*12.880	*12.880	*9.470	7.330	*7.050	4.860			*5.040	3.680	7,4
-4,5 m	kg					*6.690	*6.690							6,2	
Bom: 5,7 m GP Kol: 2,5 m HD Pabuç: 700 mm Karşı ağırlık: 4.600 kg	7,5 m	kg											*5.680	*5.680	5,6
	6,0 m	kg						*5.500	*5.500				*5.600	4.720	6,8
	4,5 m	kg					*6.970	*6.970	*6.010	5.700	*5.680	4.020	*5.690	3.940	7,6
	3,0 m	kg					*8.970	8.250	*6.880	5.450	*5.980	3.930	5.470	3.570	8,0
	1,5 m	kg					*10.730	7.760	*7.780	5.210	5.900	3.820	5.300	3.440	8,1
	0 m	kg					*11.530	7.540	8.050	5.060	5.820	3.740	5.430	3.510	7,9
	-1,5 m	kg			*10.800	*10.800	*11.460	7.510	7.990	5.010			5.960	3.830	7,4
	-3,0 m	kg			*14.740	*14.740	*10.550	7.610	*7.780	5.080			*6.990	4.610	6,5
	-4,5 m	kg			*11.410	*11.410	*8.150	7.900					*7.140	6.850	5,0
Bom: 5,7 m GP Kol: 2,9 m HD Pabuç: 700 mm Karşı ağırlık: 4.600 kg	7,5 m	kg						*5.180	*5.180				*4.960	*4.960	6,2
	6,0 m	kg						*5.070	*5.070				*4.630	4.300	7,3
	4,5 m	kg						*5.640	*5.640	*5.330	4.080		*4.570	3.660	8,0
	3,0 m	kg			*8.390	*8.390	*6.560	5.520	*5.730	3.960	*4.690	3.340	*4.690	3.340	8,4
	1,5 m	kg			*10.290	7.840	*7.520	5.250	5.920	3.840	4.950	3.220	4.950	3.220	8,5
	0 m	kg			*5.420	*5.420	*11.350	7.540	8.060	5.060	5.820	3.740	5.060	3.270	8,3
	-1,5 m	kg	*6.270	*6.270	*10.310	*10.310	*11.510	7.470	7.980	4.990	5.780	3.710	5.490	3.540	7,8
	-3,0 m	kg	*11.370	*11.370	*15.560	14.640	*10.870	7.540	8.020	5.030			6.500	4.160	7,0
	-4,5 m	kg			*12.680	*12.680	*9.020	7.780					*6.890	5.750	5,6
Bom: 5,7 m GP Kol: 2,9 m GP Pabuç: 700 mm Karşı ağırlık: 4.600 kg	7,5 m	kg						*5.210	*5.210				*4.970	*4.970	6,2
	6,0 m	kg						*5.100	*5.100				*4.630	4.320	7,3
	4,5 m	kg						*5.670	*5.670	*5.360	4.100		*4.580	3.680	8,0
	3,0 m	kg			*8.430	*8.430	*6.590	5.540	*5.760	3.990	*4.700	3.360	*4.700	3.360	8,4
	1,5 m	kg			*10.340	7.890	*7.560	5.280	5.950	3.860	4.980	3.250	4.980	3.250	8,5
	0 m	kg			*5.430	*5.430	*11.400	7.600	8.100	5.100	5.850	3.770	5.090	3.300	8,3
	-1,5 m	kg	*6.280	*6.280	*10.320	*10.320	*11.570	7.520	8.010	5.020	5.810	3.740	5.520	3.560	7,8
	-3,0 m	kg	*11.380	*11.380	*15.630	14.720	*10.920	7.590	8.060	5.060			6.530	4.190	7,0
	-4,5 m	kg			*12.740	*12.740	*9.070	7.820					*6.930	5.780	5,6
Bom: 5,7 m GP Kol: 3,5 m GP Pabuç: 700 mm Karşı ağırlık: 4.600 kg	7,5 m	kg								*4.610	4.180		*4.040	3.870	7,8
	6,0 m	kg						*5.010	*5.010	*4.820	4.110		*4.020	3.340	8,5
	4,5 m	kg						*5.980	5.570	*5.300	3.980		*4.150	3.060	8,8
	3,0 m	kg			*11.270	*11.270	*7.410	*7.410	*5.980	5.570	*5.300	3.980	*4.150	3.060	8,8
	1,5 m	kg					*9.520	7.970	*7.050	5.280	*5.860	3.830	*4.450	2.950	8,9
	0 m	kg			*7.050	*7.050	*10.940	7.580	*7.910	5.060	5.780	3.700	4.630	2.980	8,7
	-1,5 m	kg	*6.210	*6.210	*10.310	*10.310	*11.470	7.420	7.920	4.940	5.710	3.640	4.960	3.180	8,3
	-3,0 m	kg	*10.120	*10.120	*15.210	14.440	*11.190	7.430	7.910	4.920	5.740	3.660	5.730	3.660	7,5
	-4,5 m	kg	*15.160	*15.160	*14.260	*14.260	*9.910	7.590	*7.170	5.050			*6.700	4.770	6,3

Notlar: 1. Kaldırma kapasiteleri için makine "Hassas (F)" modunda (Ekstra Güç). 2. Yukarıdaki yükler, SAE J1097 ve ISO 10567 Hidrolik Ekskavatör Kaldırma Kapasiteleri Standartları ile uyumludur. 3. Nominal yükler, hidrolik kaldırma kapasitesinin %87'sini veya devrilme yükünün %75'ini aşmaz. 4. Yıldız (*) ile işaretli nominal yükler, devrilme yükü yerine hidrolik kapasitesi ile sınırlıdır.

Teknik özellikler

KALDIRMA KAPASİTESİ EC230F L

Keççe olmadan kol ucunda kaldırma kapasitesi.

Keççe ile birlikte kaldırma kapasitesi için, doğrudan geçmeli keçenin veya hızlı bağlantılı keçenin ağırlığını aşağıdaki değerlerden çıkarın.

	Zemin seviyesine göre kaldırma kancası	1,5 m		3,0 m		4,5 m		6,0 m		7,5 m		Maks. erişim		Maks. m
		Alt taşıyıcı boyunca	Alt taşıyıcıya çapraz	Alt taşıyıcı boyunca	Alt taşıyıcıya çapraz	Alt taşıyıcı boyunca	Alt taşıyıcıya çapraz	Alt taşıyıcı boyunca	Alt taşıyıcıya çapraz	Alt taşıyıcı boyunca	Alt taşıyıcıya çapraz	Alt taşıyıcı boyunca	Alt taşıyıcıya çapraz	
Bom:	7,5 m kg													
5,7 m HD	6,0 m kg							*6.030	*6.030			*6.070	*5.670	6,3
Kol:	4,5 m kg					*7.640	*7.640	*6.410	5.990			*6.110	4.620	7,1
2,0 m ME	3,0 m kg					*9.600	8.610	*7.210	5.740	*6.260	4.160	*6.260	4.150	7,5
Pabuç:	1,5 m kg							*7.990	5.520	6.210	4.070	6.080	3.990	7,6
600 mm	0 m kg					*11.520	8.040	*8.420	5.400			6.270	4.090	7,4
Karşı ağırlık:	-1,5 m kg					*11.140	8.060	*8.300	5.380			7.000	4.540	6,9
5.400 kg	-3,0 m kg			*13.310	*13.310	*9.900	8.220					*7.330	5.670	5,9
Bom:	7,5 m kg											*5.660	*5.660	5,6
5,7 m HD	6,0 m kg							*5.480	*5.480			*5.580	5.040	6,8
Kol:	4,5 m kg					*6.950	*6.950	*5.980	*5.980	*5.650	4.310	*5.660	4.220	7,6
2,5 m HD	3,0 m kg					*8.930	8.820	*6.850	5.830	*5.950	4.210	5.780	3.830	8,0
Pabuç:	1,5 m kg					*10.680	8.310	*7.740	5.580	6.240	4.100	5.600	3.690	8,1
600 mm	0 m kg					*11.470	8.080	*8.330	5.420	6.150	4.020	5.750	3.770	7,9
Karşı ağırlık:	-1,5 m kg			*10.800	*10.800	*11.390	8.040	*8.420	5.370			6.300	4.110	7,4
5.400 kg	-3,0 m kg			*14.650	*14.650	*10.480	8.150	*7.740	5.450			*6.950	4.950	6,5
	-4,5 m kg			*11.320	*11.320	*8.100	*8.100					*7.090	*7.090	5,0
Bom:	7,5 m kg							*5.170	*5.170			*4.960	*4.960	6,2
5,7 m HD	6,0 m kg							*5.060	*5.060			*4.630	4.600	7,3
Kol:	4,5 m kg							*5.620	*5.620	*5.310	4.370	*4.570	3.920	8,0
2,9 m HD	3,0 m kg					*8.350	*8.350	*6.530	5.900	*5.700	4.250	*4.690	3.590	8,4
Pabuç:	1,5 m kg					*10.240	8.390	*7.480	5.630	*6.180	4.120	*5.010	3.460	8,5
600 mm	0 m kg			*5.420	*5.420	*11.290	8.080	*8.180	5.430	6.150	4.020	5.360	3.520	8,3
Karşı ağırlık:	-1,5 m kg	*6.270	*6.270	*10.310	*10.310	*11.450	8.000	*8.420	5.350	6.120	3.990	5.810	3.800	7,8
5.400 kg	-3,0 m kg	*11.370	*11.370	*15.470	*15.470	*10.810	8.070	*8.010	5.390			*6.590	4.460	7,0
	-4,5 m kg			*12.600	*12.600	*8.970	8.320					*6.840	6.150	5,6
Bom:	7,5 m kg							*5.190	*5.190			*4.970	*4.970	6,2
5,7 m HD	6,0 m kg							*5.080	*5.080			*4.630	4.620	7,3
Kol:	4,5 m kg							*5.650	*5.650	*5.340	4.390	*4.580	3.950	8,0
2,9 m GP	3,0 m kg					*8.390	*8.390	*6.570	5.930	*5.730	4.280	*4.700	3.610	8,4
Pabuç:	1,5 m kg					*10.290	8.440	*7.520	5.660	*6.210	4.150	*5.020	3.490	8,5
600 mm	0 m kg			*5.430	*5.430	*11.340	8.130	*8.220	5.470	6.180	4.050	5.380	3.550	8,3
Karşı ağırlık:	-1,5 m kg	*6.280	*6.280	*10.320	*10.320	*11.510	8.050	*8.460	5.390	6.150	4.020	5.840	3.830	7,8
5.400 kg	-3,0 m kg	*11.380	*11.380	*15.540	*15.540	*10.860	8.120	*8.050	5.430			*6.620	4.490	7,0
	-4,5 m kg			*12.660	*12.660	*9.010	8.360					*6.880	6.190	5,6
Bom:	7,5 m kg											*4.250	*4.250	6,8
5,7 m HD	6,0 m kg							*4.990	*4.990	*4.800	4.470	*4.040	*4.040	7,8
Kol:	4,5 m kg							*4.990	*4.990	*4.800	4.400	*4.020	3.590	8,5
3,5 m GP	3,0 m kg			*11.230	*11.230	*7.390	*7.390	*5.960	*5.960	*5.270	4.260	*4.150	3.290	8,8
Pabuç:	1,5 m kg					*9.480	8.530	*7.010	5.660	*5.830	4.110	*4.450	3.180	8,9
600 mm	0 m kg			*7.050	*7.050	*10.880	8.120	*7.870	5.430	6.120	3.980	4.910	3.210	8,7
Karşı ağırlık:	-1,5 m kg	*6.210	*6.210	*10.310	*10.310	*11.410	7.950	*8.310	5.300	6.050	3.920	5.260	3.430	8,3
5.400 kg	-3,0 m kg	*10.120	*10.120	*15.210	*15.210	*11.120	7.960	*8.200	5.290	6.070	3.940	6.060	3.930	7,5
	-4,5 m kg	*15.160	*15.160	*14.170	*14.170	*9.850	8.120	*7.120	5.420			*6.660	5.110	6,3
Bom:	7,5 m kg					*8.620	*8.620					*8.500	*8.500	4,8
5,57 m 2 parça	6,0 m kg					*8.590	*8.590	*7.480	6.100			*7.420	5.810	6,2
Kol:	4,5 m kg					*9.570	9.250	*7.680	5.960			*6.980	4.690	7,0
2,0 m	3,0 m kg					*10.890	8.600	*8.140	5.710			6.410	4.190	7,4
Pabuç:	1,5 m kg							*8.420	5.480	6.200	4.030	6.190	4.020	7,5
600 mm	0 m kg					*10.890	7.970	*8.180	5.350			*6.330	4.140	7,3
Karşı ağırlık:	-1,5 m kg					*9.390	8.000	*7.140	5.350			*5.900	4.610	6,7
5.400 kg	-3,0 m kg					*6.730	*6.730							5,8
Bom:	7,5 m kg					*7.860	*7.860					*6.840	*6.840	5,5
5,57 m 2 parça	6,0 m kg					*8.000	*8.000	*7.030	6.240			*6.260	5.140	6,7
Kol:	4,5 m kg			*12.670	*12.670	*9.030	*9.030	*7.360	6.070			*6.130	4.270	7,5
2,5 m	3,0 m kg					*10.470	8.820	*7.930	5.810	6.360	4.170	5.880	3.860	7,9
Pabuç:	1,5 m kg					*11.410	8.270	*8.360	5.540	6.230	4.060	5.690	3.720	8,0
600 mm	0 m kg					*11.250	8.010	*8.330	5.380	6.150	3.980	5.850	3.800	7,8
Karşı ağırlık:	-1,5 m kg			*11.440	*11.440	*10.090	7.980	*7.610	5.330			*5.710	4.160	7,3
5.400 kg	-3,0 m kg					*7.860	*7.860	*5.700	5.430			*5.030	*5.030	6,4

Notlar: 1. Kaldırma kapasiteleri için makine "Hassas (F)" modunda (Ekstra Güç). 2. Yukarıdaki yükler, SAE J1097 ve ISO 10567 Hidrolik Ekskavatör Kaldırma Kapasiteleri Standartları ile uyumludur. 3. Nominal yükler, hidrolik kaldırma kapasitesinin %87'sini veya devrilme yükünün %75'ini aşmaz. 4. Yıldız (*) ile işaretli nominal yükler, devrilme yükü yerine hidrolik kapasitesi ile sınırlıdır.

KALDIRMA KAPASİTESİ EC230F L

Keççe olmadan kol ucunda kaldırma kapasitesi.

Keççe ile birlikte kaldırma kapasitesi için, doğrudan geçmeli keççenin veya hızlı bağlantılı keççenin ağırlığını aşağıdaki değerlerden çıkarın.

	Zemin seviyesine göre kaldırma kancası	1,5 m		3,0 m		4,5 m		6,0 m		7,5 m		Maks. erişim		Maks. m	
		Alt taşıyıcı boyunca	Alt taşıyıcıya çapraz	Alt taşıyıcı boyunca	Alt taşıyıcıya çapraz	Alt taşıyıcı boyunca	Alt taşıyıcıya çapraz	Alt taşıyıcı boyunca	Alt taşıyıcıya çapraz	Alt taşıyıcı boyunca	Alt taşıyıcıya çapraz	Alt taşıyıcı boyunca	Alt taşıyıcıya çapraz		
Bom: 5,57 m 2 parça Kol: 2,9 m HD Pabuç: 600 mm Karşı ağırlık: 5.400 kg	9,0 m	kg													
	7,5 m	kg				*7.070	*7.070	*5.120	*5.120			*6.190	*6.190	4,0	
	6,0 m	kg				*7.130	*7.130	*6.690	6.350			*4.610	*4.610	7,2	
	4,5 m	kg			*9.100	*9.100	*8.560	*8.560	*7.080	6.170	*6.230	4.330	*4.520	3.960	7,9
	3,0 m	kg					*10.060	8.990	*7.710	5.880	6.410	4.210	*4.620	3.610	8,3
	1,5 m	kg					*11.220	8.360	*8.250	5.590	6.260	4.080	*4.900	3.480	8,4
	0 m	kg			*5.940	*5.940	*11.370	8.020	*8.370	5.390	6.150	3.980	*5.440	3.540	8,2
	-1,5 m	kg			*10.830	*10.830	*10.490	7.940	*7.850	5.310	*5.790	3.960	*5.490	3.840	7,7
	-3,0 m	kg			*10.950	*10.950	*8.580	8.030	*6.380	5.370			*4.980	4.550	6,8
Bom: 5,57 m 2 parça Kol: 2,9 m GP Pabuç: 600 mm Karşı ağırlık: 5.400 kg	9,0 m	kg													
	7,5 m	kg				*7.080	*7.080	*5.130	*5.130			*6.200	*6.200	4,0	
	6,0 m	kg				*7.140	*7.140	*6.710	6.370			*4.620	*4.620	7,2	
	4,5 m	kg			*9.120	*9.120	*8.590	*8.590	*7.110	6.190	*6.260	4.350	*4.530	3.980	7,9
	3,0 m	kg					*10.100	9.020	*7.750	5.910	6.430	4.240	*4.630	3.630	8,3
	1,5 m	kg					*11.270	8.410	*8.280	5.620	6.290	4.110	*4.910	3.510	8,4
	0 m	kg			*5.950	*5.950	*11.420	8.070	*8.410	5.420	6.180	4.010	*5.450	3.570	8,2
	-1,5 m	kg			*10.840	*10.840	*10.550	7.990	*7.900	5.340	*5.830	3.990	*5.520	3.870	7,7
	-3,0 m	kg			*11.020	*11.020	*8.640	8.080	*6.420	5.400			*5.020	4.580	6,8
Bom: 5,57 m 2 parça Kol: 3,5 m GP Pabuç: 600 mm Karşı ağırlık: 5.400 kg	9,0 m	kg				*5.740	*5.740					*4.980	*4.980	4,9	
	7,5 m	kg						*5.460	*5.460			*4.270	*4.270	6,7	
	6,0 m	kg						*6.030	*6.030	*4.720	4.440	*4.020	*4.020	7,7	
	4,5 m	kg					*6.770	*6.770	*6.570	6.250	*5.850	4.380	*3.980	3.610	8,4
	3,0 m	kg			*14.050	*14.050	*9.310	9.200	*7.280	5.950	*6.140	4.240	*4.100	3.310	8,8
	1,5 m	kg					*10.780	8.520	*7.970	5.630	6.260	4.080	*4.370	3.190	8,8
	0 m	kg			*7.520	*7.520	*11.370	8.070	*8.310	5.390	6.120	3.950	*4.840	3.230	8,7
	-1,5 m	kg	*6.300	*6.300	*10.780	*10.780	*10.920	7.890	*8.070	5.250	6.050	3.880	*5.300	3.450	8,2
	-3,0 m	kg			*12.880	*12.880	*9.470	7.910	*7.050	5.250			*5.040	3.990	7,4
-4,5 m	kg					*6.690	*6.690							6,2	
Bom: 5,7 m GP Kol: 2,5 m HD Pabuç: 600 mm Karşı ağırlık: 5.400 kg	7,5 m	kg										*5.680	*5.680	5,6	
	6,0 m	kg						*5.500	*5.500			*5.600	5.050	6,8	
	4,5 m	kg					*6.970	*6.970	*6.010	*6.010	*5.680	4.320	*5.690	4.240	7,6
	3,0 m	kg					*8.970	8.830	*6.880	5.840	*5.980	4.230	5.790	3.850	8,0
	1,5 m	kg					*10.730	8.340	*7.780	5.600	6.250	4.120	5.610	3.710	8,1
	0 m	kg					*11.530	8.120	*8.370	5.450	6.170	4.040	5.760	3.790	7,9
	-1,5 m	kg			*10.800	*10.800	*11.460	8.090	*8.460	5.400			6.320	4.130	7,4
	-3,0 m	kg			*14.740	*14.740	*10.550	8.190	*7.780	5.480			*6.990	4.970	6,5
	-4,5 m	kg			*11.410	*11.410	*8.150	*8.150					*7.140	*7.140	5,0
Bom: 5,7 m GP Kol: 2,9 m HD Pabuç: 600 mm Karşı ağırlık: 5.400 kg	7,5 m	kg						*5.180	*5.180			*4.960	*4.960	6,2	
	6,0 m	kg						*5.070	*5.070			*4.630	4.610	7,3	
	4,5 m	kg						*5.640	*5.640	*5.330	4.370	*4.570	3.930	8,0	
	3,0 m	kg					*8.390	*8.390	*6.560	5.910	*5.730	4.260	*4.690	3.600	8,4
	1,5 m	kg					*10.290	8.420	*7.520	5.640	*6.210	4.130	*5.010	3.480	8,5
	0 m	kg			*5.420	*5.420	*11.350	8.120	*8.220	5.460	6.170	4.040	5.370	3.540	8,3
	-1,5 m	kg	*6.270	*6.270	*10.310	*10.310	*11.510	8.040	8.450	5.380	6.140	4.010	5.830	3.820	7,8
	-3,0 m	kg	*11.370	*11.370	*15.560	*15.560	*10.870	8.120	*8.050	5.420			*6.630	4.490	7,0
	-4,5 m	kg			*12.680	*12.680	*9.020	8.350					*6.890	6.180	5,6
Bom: 5,7 m GP Kol: 2,9 m GP Pabuç: 600 mm Karşı ağırlık: 5.400 kg	7,5 m	kg						*5.210	*5.210			*4.970	*4.970	6,2	
	6,0 m	kg						*5.100	*5.100			*4.630	4.630	7,3	
	4,5 m	kg						*5.670	*5.670	*5.360	4.400	*4.580	3.960	8,0	
	3,0 m	kg					*8.430	*8.430	*6.590	5.940	*5.760	4.290	*4.700	3.630	8,4
	1,5 m	kg					*10.340	8.470	*7.560	5.680	*6.240	4.160	*5.020	3.510	8,5
	0 m	kg			*5.430	*5.430	*11.400	8.170	*8.270	5.500	6.200	4.070	5.400	3.570	8,3
	-1,5 m	kg	*6.280	*6.280	*10.320	*10.320	*11.570	8.090	8.490	5.420	6.160	4.040	5.850	3.850	7,8
	-3,0 m	kg	*11.380	*11.380	*15.630	*15.630	*10.920	8.160	*8.090	5.460			*6.660	4.520	7,0
	-4,5 m	kg			*12.740	*12.740	*9.070	8.390					*6.930	6.210	5,6
Bom: 5,7 m GP Kol: 3,5 m GP Pabuç: 600 mm Karşı ağırlık: 5.400 kg	7,5 m	kg										*4.250	*4.250	6,8	
	6,0 m	kg								*4.610	4.480	*4.040	*4.040	7,8	
	4,5 m	kg						*5.010	*5.010	*4.820	4.410	*4.020	3.600	8,5	
	3,0 m	kg			*11.270	*11.270	*7.410	*7.410	*5.980	5.970	*5.300	4.270	*4.150	3.310	8,8
	1,5 m	kg					*9.520	8.550	*7.050	5.680	*5.860	4.130	*4.450	3.190	8,9
	0 m	kg			*7.050	*7.050	*10.940	8.160	*7.910	5.450	6.140	4.000	4.920	3.230	8,7
	-1,5 m	kg	*6.210	*6.210	*10.310	*10.310	*11.470	8.000	*8.360	5.330	6.060	3.940	5.270	3.450	8,3
	-3,0 m	kg	*10.120	*10.120	*15.210	*15.210	*11.190	8.010	*8.240	5.320	6.090	3.960	6.080	3.960	7,5
	-4,5 m	kg	*15.160	*15.160	*14.260	*14.260	*9.910	8.160	*7.170	5.440			*6.700	5.140	6,3

Notlar: 1. Kaldırma kapasiteleri için makine "Hassas (F)" modunda (Ekstra Güç). 2. Yukarıdaki yükler, SAE J1097 ve ISO 10567 Hidrolik Ekskavatör Kaldırma Kapasiteleri Standartları ile uyumludur. 3. Nominal yükler, hidrolik kaldırma kapasitesinin %87'sini veya devrilme yükünün %75'ini aşmaz. 4. Yıldız (*) ile işaretli nominal yükler, devrilme yükü yerine hidrolik kapasitesi ile sınırlıdır.

Teknik özellikler

KALDIRMA KAPASİTESİ EC230F N

Keççe olmadan kol ucunda kaldırma kapasitesi.

Keççe ile birlikte kaldırma kapasitesi için, doğrudan geçmeli keçenin veya hızlı bağlantılı keçenin ağırlığını aşağıdaki değerlerden çıkarın.

	Zemin seviyesine göre kaldırma kancası	1,5 m		3,0 m		4,5 m		6,0 m		7,5 m		Maks. erişim		Maks. m
		Alt taşıyıcı boyunca	Alt taşıyıcıya çapraz	Alt taşıyıcı boyunca	Alt taşıyıcıya çapraz	Alt taşıyıcı boyunca	Alt taşıyıcıya çapraz	Alt taşıyıcı boyunca	Alt taşıyıcıya çapraz	Alt taşıyıcı boyunca	Alt taşıyıcıya çapraz	Alt taşıyıcı boyunca	Alt taşıyıcıya çapraz	
Bom:	7,5 m	kg												
5,7 m HD	6 m	kg						*6.030	5.150				*6.070	4.740
Kol:	4,5 m	kg				*7.640	*7.640	*6.410	5.000				5.810	3.840
2,0 m ME	3 m	kg				*9.600	7.100	*7.210	4.760	5.230	3.430		5.210	3.420
Pabuç:	1,5 m	kg						7.090	4.540	5.130	3.350		5.030	3.280
600 mm	0 m	kg				10.800	6.540	6.950	4.420				5.170	3.360
Karşı ağırlık:	-1,5 m	kg				10.830	6.570	6.940	4.410				5.770	3.720
4.600 kg	-3 m	kg			*13.310	12.880	*9.900	6.720					7.300	4.670
	7,5 m	kg											*5.660	*5.660
Bom:	6 m	kg						*5.480	5.270				5.580	4.220
5,7 m HD	4,5 m	kg				*6.950	*6.950	*5.980	5.100	5.390	3.580		5.280	3.510
Kol:	3 m	kg				*8.930	7.300	*6.850	4.850	5.290	3.490		4.800	3.160
2,5 m HD	1,5 m	kg				*10.680	6.810	7.160	4.600	5.160	3.370		4.640	3.030
Pabuç:	0 m	kg				10.850	6.580	6.980	4.450	5.080	3.300		4.750	3.090
600 mm	-1,5 m	kg			*10.800	*10.800	10.810	6.550	6.930	4.400			5.200	3.370
Karşı ağırlık:	-3 m	kg			*14.650	12.720	*10.480	6.650	7.010	4.470			6.310	4.070
4.600 kg	-4,5 m	kg			*11.320	*11.320	*8.100	6.940					*7.090	6.040
	7,5 m	kg						*5.170	*5.170				*4.960	*4.960
Bom:	6 m	kg						*5.060	*5.060				*4.630	3.840
5,7 m HD	4,5 m	kg						*5.620	5.180	*5.310	3.640		*4.570	3.250
Kol:	3 m	kg				*8.350	7.450	*6.530	4.910	5.330	3.520		4.480	2.950
2,9 m HD	1,5 m	kg				*10.240	6.890	7.210	4.640	5.190	3.390		4.340	2.840
Pabuç:	0 m	kg			*5.420	*5.420	10.860	6.590	7.000	4.450	5.080	3.290	4.430	2.880
600 mm	-1,5 m	kg	*6.270	*6.270	*10.310	*10.310	10.760	6.510	6.910	4.370	5.050	3.260	4.800	3.110
Karşı ağırlık:	-3 m	kg	*11.370	*11.370	*15.470	12.520	*10.810	6.580	6.950	4.410			5.670	3.660
4.600 kg	-4,5 m	kg			*12.600	*12.600	*8.970	6.810					*6.840	5.070
	7,5 m	kg						*5.190	*5.190				*4.970	*4.970
Bom:	6 m	kg						*5.080	*5.080				*4.630	3.870
5,7 m HD	4,5 m	kg						*5.650	5.200	*5.340	3.660		*4.580	3.280
Kol:	3 m	kg				*8.390	7.490	*6.570	4.940	5.350	3.550		4.510	2.980
2,9 m GP	1,5 m	kg				*10.290	6.930	7.240	4.680	5.210	3.420		4.370	2.870
Pabuç:	0 m	kg			*5.430	*5.430	10.910	6.640	7.030	4.490	5.110	3.320	4.450	2.910
600 mm	-1,5 m	kg	*6.280	*6.280	*10.320	*10.320	10.820	6.560	6.940	4.410	5.080	3.290	4.830	3.140
Karşı ağırlık:	-3 m	kg	*11.380	*11.380	*15.540	12.600	*10.860	6.620	6.990	4.450			5.700	3.690
4.600 kg	-4,5 m	kg			*12.660	*12.660	*9.010	6.850					*6.880	5.100
	7,5 m	kg											*4.250	*4.250
Bom:	6 m	kg											*4.040	3.460
5,7 m HD	4,5 m	kg						*4.990	*4.990	*4.800	3.740		*4.020	2.970
Kol:	3 m	kg			*11.230	*11.230	*7.390	*7.390	*5.960	4.970	*5.270	3.540	4.120	2.700
3,5 m GP	1,5 m	kg					*9.480	7.020	*7.010	4.680	5.180	3.380	3.990	2.600
Pabuç:	0 m	kg			*7.050	*7.050	*10.880	6.620	7.000	4.450	5.050	3.260	4.050	2.620
600 mm	-1,5 m	kg	*6.210	*6.210	*10.310	*10.310	10.720	6.460	6.860	4.320	4.970	3.190	4.330	2.790
Karşı ağırlık:	-3 m	kg	*10.120	*10.120	*15.210	12.320	10.730	6.470	6.840	4.310	5.000	3.220	4.990	3.210
4.600 kg	-4,5 m	kg	*15.160	*15.160	*14.170	12.640	*9.850	6.620	6.980	4.440			6.560	4.190
	7,5 m	kg					*8.620	8.230					*8.500	7.490
Bom:	6 m	kg					*8.590	8.170	*7.480	5.100			7.380	4.850
5,57 m 2 parça	4,5 m	kg					*9.570	7.710	7.610	4.970			5.930	3.890
Kol:	3 m	kg					*10.890	7.080	7.330	4.720			5.300	3.450
2,0 m ME	1,5 m	kg						7.080	4.490	5.120	3.300		5.110	3.290
Pabuç:	0 m	kg					10.780	6.470	6.940	4.370			5.270	3.380
600 mm	-1,5 m	kg					*9.390	6.500	6.940	4.370			*5.900	3.770
Karşı ağırlık:	-3 m	kg					*6.730	6.690						5,8
	7,5 m	kg					*7.860	*7.860					*6.840	6.080
Bom:	6 m	kg					*8.000	*8.000	*7.030	5.240			*6.260	4.290
5,57 m 2 parça	4,5 m	kg			*12.670	*12.670	*9.030	7.920	*7.360	5.080			5.380	3.540
Kol:	3 m	kg					*10.470	7.290	7.440	4.810	5.270	3.440	4.870	3.180
2,5 m HD	1,5 m	kg					11.120	6.760	7.150	4.560	5.150	3.330	4.700	3.040
Pabuç:	0 m	kg					10.830	6.510	6.970	4.390	5.070	3.260	4.820	3.100
600 mm	-1,5 m	kg			*11.440	*11.440	*10.090	6.480	6.920	4.350			5.310	3.400
Karşı ağırlık:	-3 m	kg					*7.860	6.610	*5.700	4.450			*5.030	4.150
4.600 kg														6,4

Notlar: 1. Kaldırma kapasiteleri için makine "Hassas (F)" modunda (Ekstra Güç). 2. Yukarıdaki yükler, SAE J1097 ve ISO 10567 Hidrolik Ekskavatör Kaldırma Kapasiteleri Standartları ile uyumludur. 3. Nominal yükler, hidrolik kaldırma kapasitesinin %87'sini veya devrilme yükünün %75'ini aşmaz. 4. Yıldız (*) ile işaretli nominal yükler, devrilme yükü yerine hidrolik kapasitesi ile sınırlıdır.

KALDIRMA KAPASİTESİ EC230F N

Keççe olmadan kol ucunda kaldırma kapasitesi.

Keççe ile birlikte kaldırma kapasitesi için, doğrudan geçmeli keçenin veya hızlı bağlantılı keçenin ağırlığını aşağıdaki değerlerden çıkarın.

	Zemin seviyesine göre kaldırma kancası		1,5 m		3,0 m		4,5 m		6,0 m		7,5 m		Maks. erişim		Maks. m	
			Alt taşıyıcı boyunca	Alt taşıyıcıya çapraz	Alt taşıyıcı boyunca	Alt taşıyıcıya çapraz	Alt taşıyıcı boyunca	Alt taşıyıcıya çapraz	Alt taşıyıcı boyunca	Alt taşıyıcıya çapraz	Alt taşıyıcı boyunca	Alt taşıyıcıya çapraz	Alt taşıyıcı boyunca	Alt taşıyıcıya çapraz		
Bom: 5,57 m 2 parça Kol: 2,9 m HD Pabuç: 600 mm Karşı ağırlık: 4.600 kg	9 m	kg												*6.190	*6.190	4,0
	7,5 m	kg					*7.070	*7.070	*5.120	*5.120				*4.990	*4.990	6,0
	6 m	kg					*7.130	*7.130	*6.690	5.340				*4.610	3.900	7,2
	4,5 m	kg			*9.100	*9.100	*8.560	8.110	*7.080	5.170	5.440	3.590		*4.520	3.270	7,9
	3 m	kg					*10.060	7.450	7.520	4.890	5.320	3.480		4.540	2.960	8,3
	1,5 m	kg					*11.220	6.850	7.210	4.600	5.170	3.350		4.390	2.840	8,4
	0 m	kg			*5.940	*5.940	10.850	6.520	6.980	4.400	5.070	3.250		4.490	2.890	8,2
	-1,5 m	kg			*10.830	*10.830	*10.490	6.430	6.900	4.320	5.040	3.230		4.880	3.130	7,7
	-3 m	kg			*10.950	*10.950	*8.580	6.520	*6.380	4.380				*4.980	3.720	6,8
Bom: 5,57 m 2 parça Kol: 2,9 m GP Pabuç: 600 mm Karşı ağırlık: 4.600 kg	9 m	kg												*6.200	*6.200	4,0
	7,5 m	kg					*7.080	*7.080	*5.130	*5.130				*5.000	*5.000	6,0
	6 m	kg					*7.140	*7.140	*6.710	5.360				*4.620	3.920	7,2
	4,5 m	kg			*9.120	*9.120	*8.590	8.130	*7.110	5.190	5.460	3.620		*4.530	3.300	7,9
	3 m	kg					*10.100	7.490	7.550	4.920	5.340	3.510		4.570	2.990	8,3
	1,5 m	kg					*11.270	6.890	7.240	4.640	5.200	3.380		4.420	2.870	8,4
	0 m	kg			*5.950	*5.950	10.900	6.570	7.020	4.440	5.100	3.280		4.520	2.920	8,2
	-1,5 m	kg			*10.840	*10.840	*10.550	6.480	6.930	4.360	5.070	3.260		4.910	3.160	7,7
	-3 m	kg			*11.020	*11.020	*8.640	6.570	*6.420	4.420				*5.020	3.750	6,8
Bom: 5,57 m 2 parça Kol: 3,5 m GP Pabuç: 600 mm Karşı ağırlık: 4.600 kg	9 m	kg					*5.740	*5.740						*4.980	*4.980	4,9
	7,5 m	kg							*5.460	*5.460				*4.270	*4.270	6,7
	6 m	kg							*6.030	5.440	*4.720	3.700		*4.020	3.490	7,7
	4,5 m	kg					*6.770	*6.770	*6.570	5.250	5.500	3.640		*3.980	2.980	8,4
	3 m	kg			*14.050	*14.050	*9.310	7.660	*7.280	4.960	5.350	3.500		*4.100	2.710	8,8
	1,5 m	kg					*10.780	6.990	7.260	4.640	5.170	3.350		4.030	2.590	8,8
	0 m	kg			*7.520	*7.520	10.910	6.560	6.990	4.400	5.030	3.220		4.090	2.620	8,7
	-1,5 m	kg	*6.300	*6.300	*10.780	*10.780	10.700	6.390	6.840	4.270	4.960	3.150		4.390	2.800	8,2
	-3 m	kg			*12.880	12.210	*9.470	6.400	6.840	4.270				*5.040	3.240	7,4
-4,5 m	kg					*6.690	6.590								6,2	
Bom: 5,7 m GP Kol: 2,5 m HD Pabuç: 600 mm Karşı ağırlık: 4.600 kg	7,5 m	kg												*5.680	*5.680	5,6
	6 m	kg							*5.500	5.270				*5.600	4.230	6,8
	4,5 m	kg					*6.970	*6.970	*6.010	5.110	5.400	3.600		5.290	3.520	7,6
	3 m	kg					*8.970	7.320	*6.880	4.860	5.300	3.500		4.810	3.180	8,0
	1,5 m	kg					*10.730	6.840	7.170	4.630	5.180	3.390		4.650	3.050	8,1
	0 m	kg					10.880	6.630	7.000	4.470	5.100	3.320		4.760	3.110	7,9
	-1,5 m	kg			*10.800	*10.800	10.850	6.600	6.950	4.430				5.220	3.390	7,4
	-3 m	kg			*14.740	12.790	*10.550	6.700	7.030	4.500				6.330	4.090	6,5
	-4,5 m	kg			*11.410	*11.410	*8.150	6.980						*7.140	6.070	5,0
Bom: 5,7 m GP Kol: 2,9 m HD Pabuç: 600 mm Karşı ağırlık: 4.600 kg	7,5 m	kg							*5.180	*5.180				*4.960	*4.960	6,2
	6 m	kg							*5.070	*5.070				*4.630	3.850	7,3
	4,5 m	kg							*5.640	5.180	*5.330	3.650		*4.570	3.270	8,0
	3 m	kg					*8.390	7.460	*6.560	4.920	5.340	3.540		4.490	2.970	8,4
	1,5 m	kg					*10.290	6.920	7.220	4.660	5.200	3.410		4.350	2.860	8,5
	0 m	kg			*5.420	*5.420	10.890	6.630	7.020	4.480	5.100	3.320		4.440	2.900	8,3
	-1,5 m	kg	*6.270	*6.270	*10.310	*10.310	10.800	6.550	6.930	4.410	5.060	3.290		4.810	3.130	7,8
	-3 m	kg	*11.370	*11.370	*15.560	12.600	*10.870	6.620	6.970	4.440				5.690	3.690	7,0
	-4,5 m	kg			*12.680	*12.680	*9.020	6.850						*6.890	5.100	5,6
Bom: 5,7 m GP Kol: 2,9 m GP Pabuç: 600 mm Karşı ağırlık: 4.600 kg	7,5 m	kg							*5.210	*5.210				*4.970	*4.970	6,2
	6 m	kg							*5.100	*5.100				*4.630	3.880	7,3
	4,5 m	kg							*5.670	5.210	*5.360	3.670		*4.580	3.290	8,0
	3 m	kg					*8.430	7.500	*6.590	4.950	5.360	3.560		4.520	3.000	8,4
	1,5 m	kg					*10.340	6.960	7.250	4.700	5.230	3.440		4.380	2.890	8,5
	0 m	kg			*5.430	*5.430	10.940	6.680	7.050	4.520	5.130	3.350		4.470	2.930	8,3
	-1,5 m	kg	*6.280	*6.280	*10.320	*10.320	10.850	6.600	6.970	4.440	5.090	3.320		4.840	3.160	7,8
	-3 m	kg	*11.380	*11.380	*15.630	12.670	*10.920	6.670	7.010	4.480				5.720	3.720	7,0
	-4,5 m	kg			*12.740	*12.740	*9.070	6.890						*6.930	5.130	5,6
Bom: 5,7 m GP Kol: 3,5 m GP Pabuç: 600 mm Karşı ağırlık: 4.600 kg	7,5 m	kg												*4.250	*4.250	6,8
	6 m	kg									*4.610	3.750		*4.040	3.470	7,8
	4,5 m	kg							*5.010	*5.010	*4.820	3.680		*4.020	2.980	8,5
	3 m	kg			*11.270	*11.270	*7.410	*7.410	*5.980	4.980	*5.300	3.550		4.130	2.720	8,8
	1,5 m	kg					*9.520	7.040	*7.050	4.690	5.190	3.400		4.000	2.610	8,9
	0 m	kg			*7.050	*7.050	10.940	6.660	7.010	4.470	5.060	3.280		4.060	2.640	8,7
	-1,5 m	kg	*6.210	*6.210	*10.310	*10.310	10.760	6.500	6.880	4.350	4.990	3.220		4.350	2.810	8,3
	-3 m	kg	*10.120	*10.120	*15.210	12.400	*10.770	6.510	6.870	4.340	5.020	3.240		5.010	3.230	7,5
	-4,5 m	kg	*15.160	*15.160	*14.260	12.720	*9.910	6.670	7.010	4.470				6.580	4.220	6,3

Notlar: 1. Kaldırma kapasiteleri için makine "Hassas (F)" modunda (Ekstra Güç). 2. Yukarıdaki yükler, SAE J1097 ve ISO 10567 Hidrolik Ekskavatör Kaldırma Kapasiteleri Standartları ile uyumludur. 3. Nominal yükler, hidrolik kaldırma kapasitesinin %87'sini veya devrilme yükünün %75'ini aşmaz. 4. Yıldız (*) ile işaretli nominal yükler, devrilme yükü yerine hidrolik kapasitesi ile sınırlıdır.

Teknik özellikler

KALDIRMA KAPASİTESİ EC230F N

Keççe olmadan kol ucunda kaldırma kapasitesi.

Keççe ile birlikte kaldırma kapasitesi için, doğrudan geçmeli keççenin veya hızlı bağlantılı keççenin ağırlığını aşağıdaki değerlerden çıkarın.

	Zemin seviyesine göre kaldırma kancası	1,5 m		3,0 m		4,5 m		6,0 m		7,5 m		Maks. erişim		Maks. m
		Alt taşıyıcı boyunca	Alt taşıyıcıya çapraz	Alt taşıyıcı boyunca	Alt taşıyıcıya çapraz	Alt taşıyıcı boyunca	Alt taşıyıcıya çapraz	Alt taşıyıcı boyunca	Alt taşıyıcıya çapraz	Alt taşıyıcı boyunca	Alt taşıyıcıya çapraz	Alt taşıyıcı boyunca	Alt taşıyıcıya çapraz	
Bom:	7,5 m	kg												
5,7 m HD	6 m	kg						*6.030	5.220				*6.070	*6.290
Kol:	4,5 m	kg				*7.640	*7.640	*6.410	5.080				5.910	3.900
2,0 m ME	3 m	kg				*9.600	7.210	*7.210	4.840	5.320	3.490		5.310	3.480
Pabuç:	1,5 m	kg						7.220	4.620	5.230	3.400		5.120	3.330
700 mm	0 m	kg				11.000	6.650	7.080	4.490				5.270	3.410
Karşı ağırlık:	-1,5 m	kg				11.030	6.680	7.070	4.480				5.870	3.790
4.600 kg	-3 m	kg			*13.310	13.080	*9.900	6.830					*7.330	4.750
	7,5 m	kg											*5.660	*5.660
Bom:	6 m	kg						*5.480	5.340				5.580	4.280
5,7 m HD	4,5 m	kg				*6.950	*6.950	*5.980	5.170	5.480	3.640		5.380	3.570
Kol:	3 m	kg				*8.930	7.410	*6.850	4.920	5.380	3.540		4.890	3.220
2,5 m HD	1,5 m	kg				*10.680	6.920	7.290	4.680	5.260	3.430		4.720	3.090
Pabuç:	0 m	kg				11.040	6.690	7.110	4.520	5.180	3.350		4.840	3.140
700 mm	-1,5 m	kg			*10.800	*10.800	11.010	6.660	7.050	4.470			5.300	3.430
Karşı ağırlık:	-3 m	kg			*14.650	12.920	*10.480	6.760	7.140	4.550			6.430	4.130
4.600 kg	-4,5 m	kg			*11.320	*11.320	*8.100	7.050					*7.090	6.140
	7,5 m	kg						*5.170	*5.170				*4.960	*4.960
Bom:	6 m	kg						*5.060	*5.060				*4.630	3.900
5,7 m HD	4,5 m	kg						*5.620	5.260	*5.310	3.690		*4.570	3.310
Kol:	3 m	kg				*8.350	7.560	*6.530	4.990	5.420	3.580		4.570	3.010
2,9 m HD	1,5 m	kg				*10.240	7.000	7.340	4.720	5.280	3.450		4.420	2.890
Pabuç:	0 m	kg			*5.420	*5.420	11.050	6.700	7.120	4.530	5.170	3.350		4.510
700 mm	-1,5 m	kg	*6.270	*6.270	*10.310	*10.310	10.960	6.620	7.040	4.450	5.140	3.320		4.890
Karşı ağırlık:	-3 m	kg	*11.370	*11.370	*15.470	12.720	*10.810	6.690	7.080	4.490				5.770
4.600 kg	-4,5 m	kg			*12.600	*12.600	*8.970	6.920						6.840
	7,5 m	kg						*5.190	*5.190				*4.970	*4.970
Bom:	6 m	kg						*5.080	*5.080				*4.630	3.930
5,7 m HD	4,5 m	kg						*5.650	5.280	*5.340	3.720		*4.580	3.330
Kol:	3 m	kg				*8.390	7.600	*6.570	5.020	5.450	3.610		4.590	3.030
2,9 m GP	1,5 m	kg				*10.290	7.040	7.370	4.750	5.310	3.480		4.450	2.920
Pabuç:	0 m	kg			*5.430	*5.430	11.110	6.750	7.160	4.570	5.200	3.380		4.540
700 mm	-1,5 m	kg	*6.280	*6.280	*10.320	*10.320	11.010	6.670	7.070	4.490	5.170	3.350		4.920
Karşı ağırlık:	-3 m	kg	*11.380	*11.380	*15.540	12.800	*10.860	6.730	7.110	4.520				5.800
4.600 kg	-4,5 m	kg			*12.660	*12.660	*9.010	6.960						6.880
	7,5 m	kg											*4.250	*4.250
Bom:	6 m	kg								*4.590	3.800		*4.040	3.510
5,7 m HD	4,5 m	kg						*4.990	*4.990	*4.800	3.730		*4.020	3.020
Kol:	3 m	kg			*11.230	*11.230	*7.390	*7.390	*5.960	5.050	*5.270	3.590		*4.150
3,5 m GP	1,5 m	kg					*9.480	7.130	*7.010	4.750	5.280	3.440		4.060
Pabuç:	0 m	kg			*7.050	*7.050	*10.880	6.730	7.120	4.520	5.140	3.320		4.120
700 mm	-1,5 m	kg	*6.210	*6.210	*10.310	*10.310	10.920	6.570	6.990	4.400	5.070	3.250		4.420
Karşı ağırlık:	-3 m	kg	*10.120	*10.120	*15.210	12.520	10.920	6.580	6.970	4.390	5.100	3.270		5.090
4.600 kg	-4,5 m	kg	*15.160	*15.160	*14.170	12.840	*9.850	6.730	7.110	4.510				6.660
	7,5 m	kg					*8.620	8.340					*8.500	7.590
Bom:	6 m	kg					*8.590	8.280	*7.480	5.170			*7.420	4.930
5,57 m 2 parça	4,5 m	kg					*9.570	7.820	*7.680	5.040			6.040	3.950
Kol:	3 m	kg					*10.890	7.190	7.460	4.800			5.400	3.510
2,0 m ME	1,5 m	kg						7.210	4.570	5.210	3.360		5.200	3.350
Pabuç:	0 m	kg					*10.890	6.580	7.070	4.440			5.370	3.440
700 mm	-1,5 m	kg					*9.390	6.610	7.070	4.440			*5.900	3.840
Karşı ağırlık:	-3 m	kg					*6.730	*6.730						5,8
	7,5 m	kg					*7.860	*7.860					*6.840	6.160
Bom:	6 m	kg					*8.000	*8.000	*7.030	5.310			*6.260	4.360
5,57 m 2 parça	4,5 m	kg			*12.670	*12.670	*9.030	8.030	*7.360	5.150			5.480	3.600
Kol:	3 m	kg					*10.470	7.400	7.560	4.890	5.370	3.500		4.960
2,5 m HD	1,5 m	kg					11.320	6.870	7.280	4.630	5.240	3.390		4.790
Pabuç:	0 m	kg					11.030	6.620	7.100	4.470	5.160	3.310		4.910
700 mm	-1,5 m	kg			*11.440	*11.440	*10.090	6.590	7.040	4.420				5.410
Karşı ağırlık:	-3 m	kg					*7.860	6.720	*5.700	4.520				5,030
4.600 kg														4,220

Notlar: 1. Kaldırma kapasiteleri için makine "Hassas (F)" modunda (Ekstra Güç). 2. Yukarıdaki yükler, SAE J1097 ve ISO 10567 Hidrolik Ekskavatör Kaldırma Kapasiteleri Standartları ile uyumludur. 3. Nominal yükler, hidrolik kaldırma kapasitesinin %87'sini veya devrilme yükünün %75'ini aşmaz. 4. Yıldız (*) ile işaretli nominal yükler, devrilme yükü yerine hidrolik kapasitesi ile sınırlıdır.

KALDIRMA KAPASİTESİ EC230F N

Kepçe olmadan kol ucunda kaldırma kapasitesi.

Kepçe ile birlikte kaldırma kapasitesi için, doğrudan geçmeli kepçenin veya hızlı bağlantılı kepçenin ağırlığını aşağıdaki değerlerden çıkarın.

	Zemin seviyesine göre kaldırma kancası	1,5 m		3,0 m		4,5 m		6,0 m		7,5 m		Maks. erişim		Maks. m	
		Alt taşıyıcı boyunca	Alt taşıyıcıya çapraz	Alt taşıyıcı boyunca	Alt taşıyıcıya çapraz	Alt taşıyıcı boyunca	Alt taşıyıcıya çapraz	Alt taşıyıcı boyunca	Alt taşıyıcıya çapraz	Alt taşıyıcı boyunca	Alt taşıyıcıya çapraz	Alt taşıyıcı boyunca	Alt taşıyıcıya çapraz		
Bom: 5,57 m 2 parça Kol: 2,9 m HD Pabuç: 700 mm Karşı ağırlık: 4.600 kg	9 m	kg											*6.190	*6.190	4,0
	7,5 m	kg				*7.070	*7.070	*5.120	*5.120				*4.990	*4.990	6,0
	6 m	kg				*7.130	*7.130	*6.690	5.420				*4.610	3.960	7,2
	4,5 m	kg			*9.100	*9.100	*8.560	8.220	*7.080	5.240	5.530	3.650	*4.520	3.330	7,9
	3 m	kg					*10.060	7.560	7.650	4.960	5.410	3.540	*4.620	3.010	8,3
	1,5 m	kg					*11.220	6.960	7.330	4.680	5.270	3.410	4.480	2.890	8,4
	0 m	kg			*5.940	*5.940	11.040	6.630	7.110	4.480	5.160	3.310	4.570	2.940	8,2
	-1,5 m	kg			*10.830	*10.830	*10.490	6.540	7.020	4.400	5.140	3.290	4.970	3.190	7,7
	-3 m	kg			*10.950	*10.950	*8.580	6.630	*6.380	4.460			*4.980	3.790	6,8
Bom: 5,57 m 2 parça Kol: 2,9 m GP Pabuç: 700 mm Karşı ağırlık: 4.600 kg	9 m	kg											*6.200	*6.200	4,0
	7,5 m	kg				*7.080	*7.080	*5.130	*5.130				*5.000	*5.000	6,0
	6 m	kg				*7.140	*7.140	*6.710	5.440				*4.620	3.980	7,2
	4,5 m	kg			*9.120	*9.120	*8.590	8.240	*7.110	5.270	5.560	3.680	*4.530	3.350	7,9
	3 m	kg					*10.100	7.600	7.680	4.990	5.440	3.570	*4.630	3.040	8,3
	1,5 m	kg					*11.270	7.000	7.370	4.710	5.300	3.440	4.500	2.920	8,4
	0 m	kg			*5.950	*5.950	11.090	6.680	7.150	4.520	5.190	3.340	4.600	2.970	8,2
	-1,5 m	kg			*10.840	*10.840	*10.550	6.590	7.060	4.440	5.170	3.320	5.000	3.220	7,7
	-3 m	kg			*11.020	*11.020	*8.640	6.680	*6.420	4.490			*5.020	3.820	6,8
Bom: 5,57 m 2 parça Kol: 3,5 m GP Pabuç: 700 mm Karşı ağırlık: 4.600 kg	9 m	kg				*5.740	*5.740						*4.980	*4.980	4,9
	7,5 m	kg						*5.460	*5.460				*4.270	*4.270	6,7
	6 m	kg						*6.030	5.520	*4.720	3.760		*4.020	3.550	7,7
	4,5 m	kg					*6.770	*6.770	*6.570	5.330	5.590	3.700	*3.980	3.030	8,4
	3 m	kg			*14.050	*14.050	*9.310	7.770	*7.280	5.030	5.440	3.560	*4.100	2.750	8,8
	1,5 m	kg					*10.780	7.100	7.390	4.720	5.270	3.400	4.110	2.640	8,8
	0 m	kg			*7.520	*7.520	11.100	6.670	7.110	4.480	5.130	3.270	4.170	2.670	8,7
	-1,5 m	kg	*6.300	*6.300	*10.780	*10.780	10.900	6.490	6.970	4.350	5.060	3.210	4.480	2.850	8,2
	-3 m	kg			*12.880	12.410	*9.470	6.510	6.970	4.340			*5.040	3.300	7,4
-4,5 m	kg					*6.690	*6.690							6,2	
Bom: 5,7 m GP Kol: 2,5 m HD Pabuç: 700 mm Karşı ağırlık: 4.600 kg	7,5 m	kg											*5.680	*5.680	5,6
	6 m	kg						*5.500	5.340				*5.600	4.290	6,8
	4,5 m	kg					*6.970	*6.970	*6.010	5.180	5.490	3.650	5.380	3.580	7,6
	3 m	kg					*8.970	7.430	*6.880	4.940	5.390	3.560	4.900	3.230	8,0
	1,5 m	kg					*10.730	6.950	7.300	4.700	5.270	3.450	4.740	3.110	8,1
	0 m	kg					11.080	6.740	7.130	4.550	5.190	3.380	4.850	3.170	7,9
	-1,5 m	kg			*10.800	*10.800	11.040	6.710	7.080	4.500			5.320	3.450	7,4
	-3 m	kg			*14.740	12.990	*10.550	6.810	7.160	4.580			6.450	4.160	6,5
	-4,5 m	kg			*11.410	*11.410	*8.150	7.090					*7.140	6.170	5,0
Bom: 5,7 m GP Kol: 2,9 m HD Pabuç: 700 mm Karşı ağırlık: 4.600 kg	7,5 m	kg						*5.180	*5.180				*4.960	*4.960	6,2
	6 m	kg						*5.070	*5.070				*4.630	3.910	7,3
	4,5 m	kg						*5.640	5.260	*5.330	3.700		*4.570	3.320	8,0
	3 m	kg					*8.390	7.570	*6.560	5.000	5.430	3.590	4.580	3.020	8,4
	1,5 m	kg					*10.290	7.030	7.350	4.740	5.290	3.470	4.430	2.910	8,5
	0 m	kg			*5.420	*5.420	11.090	6.740	7.140	4.560	5.190	3.370	4.530	2.950	8,3
	-1,5 m	kg	*6.270	*6.270	*10.310	*10.310	11.000	6.660	7.060	4.480	5.160	3.340	4.900	3.190	7,8
	-3 m	kg	*11.370	*11.370	*15.560	12.800	*10.870	6.730	7.100	4.520			5.790	3.750	7,0
	-4,5 m	kg			*12.680	*12.680	*9.020	6.960					*6.890	5.180	5,6
Bom: 5,7 m GP Kol: 2,9 m GP Pabuç: 700 mm Karşı ağırlık: 4.600 kg	7,5 m	kg						*5.210	*5.210				*4.970	*4.970	6,2
	6 m	kg						*5.100	*5.100				*4.630	3.940	7,3
	4,5 m	kg						*5.670	5.280	*5.360	3.730		*4.580	3.340	8,0
	3 m	kg					*8.430	7.610	*6.590	5.030	5.460	3.620	4.600	3.050	8,4
	1,5 m	kg					*10.340	7.070	7.380	4.770	5.320	3.500	4.460	2.940	8,5
	0 m	kg			*5.430	*5.430	11.140	6.790	7.180	4.590	5.220	3.400	4.550	2.980	8,3
	-1,5 m	kg	*6.280	*6.280	*10.320	*10.320	11.050	6.710	7.100	4.520	5.190	3.370	4.930	3.220	7,8
	-3 m	kg	*11.380	*11.380	*15.630	12.870	*10.920	6.780	7.140	4.560			5.820	3.780	7,0
	-4,5 m	kg			*12.740	*12.740	*9.070	7.000					*6.930	5.210	5,6
Bom: 5,7 m GP Kol: 3,5 m GP Pabuç: 700 mm Karşı ağırlık: 4.600 kg	7,5 m	kg											*4.250	*4.250	6,8
	6 m	kg								*4.610	3.800		*4.040	3.520	7,8
	4,5 m	kg						*5.010	*5.010	*4.820	3.740		*4.020	3.030	8,5
	3 m	kg			*11.270	*11.270	*7.410	*7.410	*5.980	5.050	*5.300	3.600	*4.150	2.770	8,8
	1,5 m	kg					*9.520	7.150	*7.050	4.770	5.290	3.460	4.080	2.660	8,9
	0 m	kg			*7.050	*7.050	*10.940	6.770	7.140	4.550	5.160	3.340	4.140	2.680	8,7
	-1,5 m	kg	*6.210	*6.210	*10.310	*10.310	10.950	6.610	7.010	4.430	5.090	3.270	4.430	2.860	8,3
	-3 m	kg	*10.120	*10.120	*15.210	12.600	10.960	6.620	7.000	4.420	5.110	3.300	5.110	3.290	7,5
	-4,5 m	kg	*15.160	*15.160	*14.260	12.920	*9.910	6.680	7.130	4.540			6.700	4.290	6,3

Notlar: 1. Kaldırma kapasiteleri için makine "Hassas (F)" modunda (Ekstra Güç). 2. Yukarıdaki yükler, SAE J1097 ve ISO 10567 Hidrolik Ekskavatör Kaldırma Kapasiteleri Standartları ile uyumludur. 3. Nominal yükler, hidrolik kaldırma kapasitesinin %87'sini veya devrilme yükünün %75'ini aşmaz. 4. Yıldız (*) ile işaretli nominal yükler, devrilme yükü yerine hidrolik kapasitesi ile sınırlıdır.

Teknik özellikler

KALDIRMA KAPASİTESİ EC230F N

Keççe olmadan kol ucunda kaldırma kapasitesi.

Keççe ile birlikte kaldırma kapasitesi için, doğrudan geçmeli keçenin veya hızlı bağlantılı keçenin ağırlığını aşağıdaki değerlerden çıkarın.

	Zemin seviyesine göre kaldırma kancası	1,5 m		3,0 m		4,5 m		6,0 m		7,5 m		Maks. erişim		Maks. m		
		Alt taşıyıcı boyunca	Alt taşıyıcıya çapraz	Alt taşıyıcı boyunca	Alt taşıyıcıya çapraz	Alt taşıyıcı boyunca	Alt taşıyıcıya çapraz	Alt taşıyıcı boyunca	Alt taşıyıcıya çapraz	Alt taşıyıcı boyunca	Alt taşıyıcıya çapraz	Alt taşıyıcı boyunca	Alt taşıyıcıya çapraz			
Bom:	7,5 m kg													*6.290	*6.290	4,9
5,7 m HD	6,0 m kg							*6.030	5.600					*6.070	5.170	6,3
Kol:	4,5 m kg					*7.640	*7.640	*6.410	5.460					*6.110	4.210	7,1
2,0 m ME	3,0 m kg					*9.600	7.770	*7.210	5.220	5.660	3.780			5.640	3.770	7,5
Pabuç:	1,5 m kg							7.670	5.000	5.560	3.690			5.450	3.620	7,6
600 mm	0 m kg					*11.520	7.210	7.530	4.880					5.610	3.710	7,4
Karşı ağırlık:	-1,5 m kg					*11.140	7.230	7.520	4.870					6.250	4.110	6,9
5.400 kg	-3,0 m kg			*13.310	*13.310	*9.900	7.380							*7.330	5.140	5,9
Bom:	7,5 m kg													*5.660	*5.660	5,6
5,7 m HD	6,0 m kg							*5.480	*5.480					*5.580	4.610	6,8
Kol:	4,5 m kg							*6.950	*6.950	*5.980	5.560	*5.650	3.930	*5.660	3.850	7,6
2,5 m HD	3,0 m kg					*8.930	7.960	*6.850	5.300	5.710	3.830			5.200	3.490	8,0
Pabuç:	1,5 m kg					*10.680	7.470	7.730	5.060	5.590	3.720			5.030	3.350	8,1
600 mm	0 m kg					*11.470	7.250	7.560	4.900	5.510	3.650			5.150	3.420	7,9
Karşı ağırlık:	-1,5 m kg			*10.800	*10.800	*11.390	7.210	7.500	4.850					5.640	3.730	7,4
5.400 kg	-3,0 m kg			*14.650	13.930	*10.480	7.320	7.590	4.930					6.830	4.480	6,5
	-4,5 m kg			*11.320	*11.320	*8.100	7.600							*7.090	6.620	5,0
Bom:	7,5 m kg							*5.170	*5.170					*4.960	*4.960	6,2
5,7 m HD	6,0 m kg							*5.060	*5.060					*4.630	4.200	7,3
Kol:	4,5 m kg							*5.620	*5.620	*5.310	3.980			*4.570	3.580	8,0
2,9 m HD	3,0 m kg					*8.350	8.110	*6.530	5.370	*5.700	3.870			*4.690	3.260	8,4
Pabuç:	1,5 m kg					*10.240	7.550	*7.480	5.100	5.620	3.740			4.710	3.140	8,5
600 mm	0 m kg					*5.420	*5.420	*11.290	7.250	7.570	4.910	5.510	3.640	4.800	3.190	8,3
Karşı ağırlık:	-1,5 m kg	*6.270	*6.270	*10.310	*10.310	*11.450	7.170	7.480	4.830	5.470	3.610			5.200	3.440	7,8
5.400 kg	-3,0 m kg	*11.370	*11.370	*15.470	13.730	*10.810	7.240	7.530	4.870					6.140	4.040	7,0
	-4,5 m kg			*12.600	*12.600	*8.970	7.480							*6.840	5.570	5,6
Bom:	7,5 m kg							*5.190	*5.190					*4.970	*4.970	6,2
5,7 m HD	6,0 m kg							*5.080	*5.080					*4.630	4.230	7,3
Kol:	4,5 m kg							*5.650	*5.650	*5.340	4.010			*4.580	3.600	8,0
2,9 m GP	3,0 m kg					*8.390	8.150	*6.570	5.400	*5.730	3.900			*4.700	3.290	8,4
Pabuç:	1,5 m kg					*10.290	7.600	*7.520	5.130	5.640	3.770			4.730	3.170	8,5
600 mm	0 m kg					*5.430	*5.430	*11.340	7.300	7.610	4.950	5.540	3.670	4.830	3.220	8,3
Karşı ağırlık:	-1,5 m kg	*6.280	*6.280	*10.320	*10.320	*11.510	7.220	7.520	4.870	5.500	3.640			5.230	3.470	7,8
5.400 kg	-3,0 m kg	*11.380	*11.380	*15.540	13.810	*10.860	7.290	7.560	4.910					6.170	4.070	7,0
	-4,5 m kg			*12.660	*12.660	*9.010	7.520							*6.880	5.600	5,6
Bom:	7,5 m kg													*4.250	*4.250	6,8
5,7 m HD	6,0 m kg							*4.990	*4.990	*4.800	4.020			*4.020	3.790	7,8
Kol:	4,5 m kg							*4.990	*4.990	*4.800	4.020			*4.020	3.270	8,5
3,5 m GP	3,0 m kg			*11.230	*11.230	*7.390	*7.390	*5.960	5.430	*5.270	3.880			*4.150	2.990	8,8
Pabuç:	1,5 m kg					*9.480	7.680	*7.010	5.130	5.610	3.730			4.330	2.880	8,9
600 mm	0 m kg					*7.050	*7.050	*10.880	7.280	7.570	4.900	5.480	3.610	4.400	2.910	8,7
Karşı ağırlık:	-1,5 m kg	*6.210	*6.210	*10.310	*10.310	*11.410	7.120	7.430	4.780	5.400	3.540			4.710	3.100	8,3
5.400 kg	-3,0 m kg	*10.120	*10.120	*15.210	13.530	*11.120	7.130	7.420	4.770	5.430	3.560			5.420	3.560	7,5
	-4,5 m kg	*15.160	*15.160	*14.170	13.850	*9.850	7.290	*7.120	4.900					*6.660	4.620	6,3
Bom:	7,5 m kg					*8.620	*8.620							*8.500	8.100	4,8
5,57 m 2 parça	6,0 m kg					*8.590	*8.590	*7.480	5.550					*7.420	5.290	6,2
Kol:	4,5 m kg					*9.570	8.380	*7.680	5.430					6.400	4.260	7,0
2,0 m ME	3,0 m kg					*10.890	7.750	7.910	5.180					5.740	3.800	7,4
Pabuç:	1,5 m kg							7.660	4.950	5.550	3.650			5.540	3.640	7,5
600 mm	0 m kg					*10.890	7.130	7.520	4.820					5.710	3.740	7,3
Karşı ağırlık:	-1,5 m kg					*9.390	7.160	*7.140	4.820					*5.900	4.170	6,7
5.400 kg	-3,0 m kg					*6.730	*6.730									5,8
Bom:	7,5 m kg					*7.860	*7.860							*6.840	6.590	5,5
5,57 m 2 parça	6,0 m kg					*8.000	*8.000	*7.030	5.700					*6.260	4.690	6,7
Kol:	4,5 m kg			*12.670	*12.670	*9.030	8.590	*7.360	5.530					5.810	3.890	7,5
2,5 m HD	3,0 m kg					*10.470	7.950	*7.930	5.270	5.700	3.790			5.270	3.510	7,9
Pabuç:	1,5 m kg					*11.410	7.420	7.730	5.010	5.580	3.680			5.100	3.370	8,0
600 mm	0 m kg					*11.250	7.170	7.540	4.850	5.500	3.600			5.230	3.440	7,8
Karşı ağırlık:	-1,5 m kg			*11.440	*11.440	*10.090	7.140	7.490	4.800					*5.710	3.770	7,3
5.400 kg	-3,0 m kg					*7.860	7.270	*5.700	4.910					*5.030	4.580	6,4

Notlar: 1. Kaldırma kapasiteleri için makine "Hassas (F)" modunda (Ekstra Güç). 2. Yukarıdaki yükler, SAE J1097 ve ISO 10567 Hidrolik Ekskavatör Kaldırma Kapasiteleri Standartları ile uyumludur. 3. Nominal yükler, hidrolik kaldırma kapasitesinin %87'sini veya devrilme yükünün %75'ini aşmaz. 4. Yıldız (*) ile işaretli nominal yükler, devrilme yükü yerine hidrolik kapasitesi ile sınırlıdır.

KALDIRMA KAPASİTESİ EC230F N

Keççe olmadan kol ucunda kaldırma kapasitesi.

Keççe ile birlikte kaldırma kapasitesi için, doğrudan geçmeli keççenin veya hızlı bağlantılı keççenin ağırlığını aşağıdaki değerlerden çıkarın.

	Zemin seviyesine göre kaldırma kancası	1,5 m		3,0 m		4,5 m		6,0 m		7,5 m		Maks. erişim		Maks. m	
		Alt taşıyıcı boyunca	Alt taşıyıcıya çapraz	Alt taşıyıcı boyunca	Alt taşıyıcıya çapraz	Alt taşıyıcı boyunca	Alt taşıyıcıya çapraz	Alt taşıyıcı boyunca	Alt taşıyıcıya çapraz	Alt taşıyıcı boyunca	Alt taşıyıcıya çapraz	Alt taşıyıcı boyunca	Alt taşıyıcıya çapraz		
Bom: 5,57 m 2 parça Kol: 2,9 m HD Pabuç: 600 mm Karşı ağırlık: 5.400 kg	9,0 m	kg											*6.190	*6.190	4,0
	7,5 m	kg				*7.070	*7.070	*5.120	*5.120				*4.990	*4.990	6,0
	6,0 m	kg				*7.130	*7.130	*6.690	5.800				*4.610	4.260	7,2
	4,5 m	kg			*9.100	*9.100	*8.560	*8.560	*7.080	5.620	5.870	3.940	*4.520	3.600	7,9
	3,0 m	kg					*10.060	8.120	*7.710	5.340	5.750	3.830	*4.620	3.270	8,3
	1,5 m	kg					*11.220	7.510	7.780	5.060	5.600	3.700	4.770	3.150	8,4
	0 m	kg			*5.940	*5.940	*11.370	7.180	7.560	4.860	5.490	3.600	4.870	3.200	8,2
	-1,5 m	kg			*10.830	*10.830	*10.490	7.100	7.470	4.780	5.470	3.580	5.300	3.470	7,7
	-3,0 m	kg			*10.950	*10.950	*8.580	7.190	*6.380	4.840			*4.980	4.110	6,8
Bom: 5,57 m 2 parça Kol: 2,9 m GP Pabuç: 600 mm Karşı ağırlık: 5.400 kg	9,0 m	kg											*6.200	*6.200	4,0
	7,5 m	kg				*7.080	*7.080	*5.130	*5.130				*5.000	*5.000	6,0
	6,0 m	kg				*7.140	*7.140	*6.710	5.820				*4.620	4.290	7,2
	4,5 m	kg			*9.120	*9.120	*8.590	*8.590	*7.110	5.650	5.890	3.970	*4.530	3.630	7,9
	3,0 m	kg					*10.100	8.150	*7.750	5.370	5.770	3.860	*4.630	3.300	8,3
	1,5 m	kg					*11.270	7.560	7.820	5.090	5.630	3.730	4.790	3.180	8,4
	0 m	kg			*5.950	*5.950	*11.420	7.230	7.600	4.900	5.520	3.630	4.900	3.230	8,2
	-1,5 m	kg			*10.840	*10.840	*10.550	7.150	7.510	4.820	5.500	3.610	5.320	3.500	7,7
	-3,0 m	kg			*11.020	*11.020	*8.640	7.230	*6.420	4.870			*5.020	4.140	6,8
Bom: 5,57 m 2 parça Kol: 3,5 m GP Pabuç: 600 mm Karşı ağırlık: 5.400 kg	9,0 m	kg				*5.740	*5.740						*4.980	*4.980	4,9
	7,5 m	kg						*5.460	*5.460				*4.270	*4.270	6,7
	6,0 m	kg						*6.030	5.900	*4.720	4.050		*4.020	3.830	7,7
	4,5 m	kg					*6.770	*6.770	*6.570	5.710	*5.850	3.990	*3.980	3.280	8,4
	3,0 m	kg			*14.050	*14.050	*9.310	8.320	*7.280	5.410	5.770	3.850	*4.100	3.000	8,8
	1,5 m	kg					*10.780	7.660	7.830	5.100	5.600	3.690	*4.370	2.880	8,8
	0 m	kg			*7.520	*7.520	*11.370	7.220	7.560	4.860	5.460	3.560	4.450	2.910	8,7
	-1,5 m	kg	*6.300	*6.300	*10.780	*10.780	*10.920	7.050	7.420	4.730	5.390	3.500	4.770	3.110	8,2
	-3,0 m	kg			*12.880	*12.880	*9.470	7.070	*7.050	4.730			*5.040	3.600	7,4
-4,5 m	kg					*6.690	*6.690							6,2	
Bom: 5,7 m GP Kol: 2,5 m HD Pabuç: 600 mm Karşı ağırlık: 5.400 kg	7,5 m	kg											*5.680	*5.680	5,6
	6,0 m	kg						*5.500	*5.500				*5.600	4.620	6,8
	4,5 m	kg					*6.970	*6.970	*6.010	5.560	*5.680	3.940	*5.690	3.870	7,6
	3,0 m	kg					*8.970	7.980	*6.880	5.320	5.720	3.850	5.210	3.500	8,0
	1,5 m	kg					*10.730	7.500	7.750	5.080	5.610	3.740	5.040	3.370	8,1
	0 m	kg					*11.530	7.290	7.580	4.930	5.530	3.670	5.170	3.440	7,9
	-1,5 m	kg			*10.800	*10.800	*11.460	7.260	7.530	4.880			5.660	3.750	7,4
	-3,0 m	kg			*14.740	14.000	*10.550	7.360	7.610	4.960			6.850	4.510	6,5
	-4,5 m	kg			*11.410	*11.410	*8.150	7.640					*7.140	6.650	5,0
Bom: 5,7 m GP Kol: 2,9 m HD Pabuç: 600 mm Karşı ağırlık: 5.400 kg	7,5 m	kg						*5.180	*5.180				*4.960	*4.960	6,2
	6,0 m	kg						*5.070	*5.070				*4.630	4.210	7,3
	4,5 m	kg						*5.640	5.640	*5.330	3.990		*4.570	3.590	8,0
	3,0 m	kg					*8.390	8.120	*6.560	5.380	*5.730	3.880	*4.690	3.280	8,4
	1,5 m	kg					*10.290	7.580	*7.520	5.120	5.630	3.760	4.720	3.160	8,5
	0 m	kg			*5.420	*5.420	*11.350	7.290	7.590	4.940	5.520	3.660	4.820	3.210	8,3
	-1,5 m	kg	*6.270	*6.270	*10.310	*10.310	*11.510	7.210	7.510	4.860	5.490	3.630	5.220	3.470	7,8
	-3,0 m	kg	*11.370	*11.370	*15.560	13.810	*10.870	7.280	7.550	4.900			6.160	4.070	7,0
	-4,5 m	kg			*12.680	*12.680	*9.020	7.510					*6.890	5.600	5,6
Bom: 5,7 m GP Kol: 2,9 m GP Pabuç: 600 mm Karşı ağırlık: 5.400 kg	7,5 m	kg						*5.210	*5.210				*4.970	*4.970	6,2
	6,0 m	kg						*5.100	*5.100				*4.630	4.230	7,3
	4,5 m	kg						*5.670	5.660	*5.360	4.020		*4.580	3.610	8,0
	3,0 m	kg					*8.430	8.160	*6.590	5.410	*5.760	3.910	*4.700	3.300	8,4
	1,5 m	kg					*10.340	7.630	*7.560	5.150	5.660	3.790	4.750	3.190	8,5
	0 m	kg			*5.430	*5.430	*11.400	7.340	7.630	4.970	5.550	3.690	4.850	3.240	8,3
	-1,5 m	kg	*6.280	*6.280	*10.320	*10.320	*11.570	7.260	7.550	4.900	5.520	3.660	5.250	3.490	7,8
	-3,0 m	kg	*11.380	*11.380	*15.630	13.880	*10.920	7.330	7.590	4.940			6.190	4.100	7,0
	-4,5 m	kg			*12.740	*12.740	*9.070	7.560					*6.930	5.630	5,6
Bom: 5,7 m GP Kol: 3,5 m GP Pabuç: 600 mm Karşı ağırlık: 5.400 kg	7,5 m	kg											*4.250	*4.250	6,8
	6,0 m	kg								*4.610	4.090		*4.040	3.800	7,8
	4,5 m	kg						*5.010	*5.010	*4.820	4.030		*4.020	3.280	8,5
	3,0 m	kg			*11.270	*11.270	*7.410	*7.410	*5.980	5.430	*5.300	3.890	*4.150	3.010	8,8
	1,5 m	kg					*9.520	7.710	*7.050	5.150	5.620	3.750	4.340	2.900	8,9
	0 m	kg			*7.050	*7.050	*10.940	7.320	7.590	4.930	5.490	3.630	4.410	2.930	8,7
	-1,5 m	kg	*6.210	*6.210	*10.310	*10.310	*11.470	7.170	7.460	4.810	5.420	3.560	4.720	3.120	8,3
	-3,0 m	kg	*10.120	*10.120	*15.210	13.610	*11.190	7.180	7.450	4.800	5.450	3.590	5.440	3.580	7,5
	-4,5 m	kg	*15.160	*15.160	*14.260	13.930	*9.910	7.330	*7.170	4.920			*6.700	4.650	6,3

Notlar: 1. Kaldırma kapasiteleri için makine "Hassas (F)" modunda (Ekstra Güç). 2. Yukarıdaki yükler, SAE J1097 ve ISO 10567 Hidrolik Ekskavatör Kaldırma Kapasiteleri Standartları ile uyumludur. 3. Nominal yükler, hidrolik kaldırma kapasitesinin %87'sini veya devrilme yükünün %75'ini aşmaz. 4. Yıldız (*) ile işaretli nominal yükler, devrilme yükü yerine hidrolik kapasitesi ile sınırlıdır.

Teknik özellikler

KALDIRMA KAPASİTESİ EC230F N

Keççe olmadan kol ucunda kaldırma kapasitesi.

Keççe ile birlikte kaldırma kapasitesi için, doğrudan geçmeli keçenin veya hızlı bağlantılı keçenin ağırlığını aşağıdaki değerlerden çıkarın.

	Zemin seviyesine göre kaldırma kancası	1,5 m		3,0 m		4,5 m		6,0 m		7,5 m		Maks. erişim		Maks. m	
		Alt taşıyıcı boyunca	Alt taşıyıcıya çapraz	Alt taşıyıcı boyunca	Alt taşıyıcıya çapraz	Alt taşıyıcı boyunca	Alt taşıyıcıya çapraz	Alt taşıyıcı boyunca	Alt taşıyıcıya çapraz	Alt taşıyıcı boyunca	Alt taşıyıcıya çapraz	Alt taşıyıcı boyunca	Alt taşıyıcıya çapraz		
Bom:	7,5 m kg												*6.290	*6.290	4,9
5,7 m HD	6,0 m kg							*6.030	5.680				*6.070	5.250	6,3
Kol:	4,5 m kg					*7.640	*7.640	*6.410	5.530				*6.110	4.270	7,1
2,0 m ME	3,0 m kg					*9.600	7.880	*7.210	5.290	5.750	3.840		5.740	3.830	7,5
Pabuç:	1,5 m kg							7.800	5.070	5.660	3.750		5.540	3.680	7,6
700 mm	0 m kg					*11.520	7.320	7.660	4.950				5.710	3.770	7,4
Karşı ağırlık:	-1,5 m kg					*11.140	7.340	7.650	4.940				6.360	4.170	6,9
5.400 kg	-3,0 m kg			*13.310	*13.310	*9.900	7.490						*7.330	5.210	5,9
Bom:	7,5 m kg												*5.660	*5.660	5,6
5,7 m HD	6,0 m kg							*5.480	*5.480				*5.580	4.670	6,8
Kol:	4,5 m kg					*6.950	*6.950	*5.980	5.630	*5.650	3.990		*5.660	3.910	7,6
2,5 m HD	3,0 m kg					*8.930	8.070	*6.850	5.380	5.810	3.890		5.280	3.540	8,0
Pabuç:	1,5 m kg					*10.680	7.580	*7.740	5.140	5.690	3.780		5.110	3.410	8,1
700 mm	0 m kg					*11.470	7.360	7.690	4.980	5.600	3.700		5.240	3.470	7,9
Karşı ağırlık:	-1,5 m kg			*10.800	*10.800	*11.390	7.320	7.630	4.930				5.740	3.780	7,4
5.400 kg	-3,0 m kg			*14.650	14.130	*10.480	7.430	7.710	5.000				6.950	4.550	6,5
	-4,5 m kg			*11.320	*11.320	*8.100	7.710						*7.090	6.720	5,0
Bom:	7,5 m kg							*5.170	*5.170				*4.960	*4.960	6,2
5,7 m HD	6,0 m kg							*5.060	*5.060				*4.630	4.260	7,3
Kol:	4,5 m kg							*5.620	*5.620	*5.310	4.040		*4.570	3.630	8,0
2,9 m HD	3,0 m kg					*8.350	8.220	*6.530	5.440	*5.700	3.930		*4.690	3.310	8,4
Pabuç:	1,5 m kg					*10.240	7.660	*7.480	5.180	5.710	3.800		4.790	3.190	8,5
700 mm	0 m kg			*5.420	*5.420	*11.290	7.360	7.700	4.990	5.600	3.700		4.890	3.240	8,3
Karşı ağırlık:	-1,5 m kg	*6.270	*6.270	*10.310	*10.310	*11.450	7.280	7.610	4.910	5.570	3.670		5.300	3.500	7,8
5.400 kg	-3,0 m kg	*11.370	*11.370	*15.470	13.930	*10.810	7.350	7.660	4.950				6.250	4.110	7,0
	-4,5 m kg			*12.600	*12.600	*8.970	7.590						*6.840	5.650	5,6
Bom:	7,5 m kg							*5.190	*5.190				*4.970	*4.970	6,2
5,7 m HD	6,0 m kg							*5.080	*5.080				*4.630	4.290	7,3
Kol:	4,5 m kg							*5.650	*5.650	*5.340	4.070		*4.580	3.650	8,0
2,9 m GP	3,0 m kg					*8.390	8.260	*6.570	5.470	*5.730	3.950		*4.700	3.340	8,4
Pabuç:	1,5 m kg					*10.290	7.710	*7.520	5.210	5.740	3.830		4.820	3.220	8,5
700 mm	0 m kg			*5.430	*5.430	*11.340	7.410	7.740	5.020	5.630	3.730		4.920	3.270	8,3
Karşı ağırlık:	-1,5 m kg	*6.280	*6.280	*10.320	*10.320	*11.510	7.330	7.650	4.940	5.600	3.700		5.320	3.530	7,8
5.400 kg	-3,0 m kg	*11.380	*11.380	*15.540	14.010	*10.860	7.400	7.690	4.980				6.280	4.140	7,0
	-4,5 m kg			*12.660	*12.660	*9.010	7.630						*6.880	5.680	5,6
Bom:	7,5 m kg												*4.250	*4.250	6,8
5,7 m HD	6,0 m kg							*4.990	*4.990	*4.800	4.150		*4.040	3.840	7,8
Kol:	4,5 m kg							*4.990	*4.990	*4.800	4.080		*4.020	3.320	8,5
3,5 m GP	3,0 m kg			*11.230	*11.230	*7.390	*7.390	*5.960	5.500	*5.270	3.940		*4.150	3.040	8,8
Pabuç:	1,5 m kg					*9.480	7.790	*7.010	5.210	5.710	3.790		4.410	2.930	8,9
700 mm	0 m kg			*7.050	*7.050	*10.880	7.390	7.700	4.980	5.570	3.670		4.480	2.960	8,7
Karşı ağırlık:	-1,5 m kg	*6.210	*6.210	*10.310	*10.310	*11.410	7.230	7.560	4.860	5.500	3.600		4.790	3.150	8,3
5.400 kg	-3,0 m kg	*10.120	*10.120	*15.210	13.730	*11.120	7.240	7.550	4.840	5.520	3.620		5.520	3.620	7,5
	-4,5 m kg	*15.160	*15.160	*14.170	14.060	*9.850	7.400	*7.120	4.970				*6.660	4.700	6,3
Bom:	7,5 m kg					*8.620	8.340						*8.500	7.590	4,8
5,57 m 2 parça	6,0 m kg					*8.590	8.280	*7.480	5.170				*7.420	4.930	6,2
Kol:	4,5 m kg					*9.570	7.820	*7.680	5.040				6.040	3.950	7,0
2,0 m ME	3,0 m kg					*10.890	7.190	7.460	4.800				5.400	3.510	7,4
Pabuç:	1,5 m kg							7.210	4.570	5.210	3.360		5.200	3.350	7,5
700 mm	0 m kg					*10.890	6.580	7.070	4.440				5.370	3.440	7,3
Karşı ağırlık:	-1,5 m kg					*9.390	6.610	7.070	4.440				*5.900	3.840	6,7
5.400 kg	-3,0 m kg					*6.730	*6.730								5,8
Bom:	7,5 m kg					*7.860	*7.860						*6.840	6.670	5,5
5,57 m 2 parça	6,0 m kg					*8.000	*8.000	*7.030	5.770				*6.260	4.760	6,7
Kol:	4,5 m kg			*12.670	*12.670	*9.030	8.700	*7.360	5.610				5.900	3.950	7,5
2,5 m HD	3,0 m kg					*10.470	8.060	*7.930	5.340	5.790	3.850		5.360	3.560	7,9
Pabuç:	1,5 m kg					*11.410	7.530	7.860	5.090	5.670	3.730		5.190	3.420	8,0
700 mm	0 m kg					*11.250	7.280	7.670	4.920	5.590	3.660		5.320	3.490	7,8
Karşı ağırlık:	-1,5 m kg			*11.440	*11.440	*10.090	7.250	*7.610	4.880				*5.710	3.820	7,3
5.400 kg	-3,0 m kg					*7.860	7.380	*5.700	4.980				*5.030	4.650	6,4

Notlar: 1. Kaldırma kapasiteleri için makine "Hassas (F)" modunda (Ekstra Güç). 2. Yukarıdaki yükler, SAE J1097 ve ISO 10567 Hidrolik Ekskavatör Kaldırma Kapasiteleri Standartları ile uyumludur. 3. Nominal yükler, hidrolik kaldırma kapasitesinin %87'sini veya devrilme yükünün %75'ini aşmaz. 4. Yıldız (*) ile işaretli nominal yükler, devrilme yükü yerine hidrolik kapasitesi ile sınırlıdır.

KALDIRMA KAPASİTESİ EC230F N

Keççe olmadan kol ucunda kaldırma kapasitesi.

Keççe ile birlikte kaldırma kapasitesi için, doğrudan geçmeli keççenin veya hızlı bağlantılı keççenin ağırlığını aşağıdaki değerlerden çıkarın.

	Zemin seviyesine göre kaldırma kancası	1,5 m		3,0 m		4,5 m		6,0 m		7,5 m		Maks. erişim		Maks. m	
		Alt taşıyıcı boyunca	Alt taşıyıcıya çapraz	Alt taşıyıcı boyunca	Alt taşıyıcıya çapraz	Alt taşıyıcı boyunca	Alt taşıyıcıya çapraz	Alt taşıyıcı boyunca	Alt taşıyıcıya çapraz	Alt taşıyıcı boyunca	Alt taşıyıcıya çapraz	Alt taşıyıcı boyunca	Alt taşıyıcıya çapraz		
Bom: 5,57 m 2 parça Kol: 2,9 m HD Pabuç: 700 mm Karşı ağırlık: 5.400 kg	9,0 m	kg											*6.190	*6.190	4,0
	7,5 m	kg				*7.070	*7.070	*5.120	*5.120				*4.990	*4.990	6,0
	6,0 m	kg				*7.130	*7.130	*6.690	5.870				*4.610	4.320	7,2
	4,5 m	kg			*9.100	*9.100	*8.560	*8.560	*7.080	5.700	5.960	4.000	*4.520	3.660	7,9
	3,0 m	kg					*10.060	8.230	*7.710	5.420	5.840	3.890	*4.620	3.320	8,3
	1,5 m	kg					*11.220	7.620	7.910	5.140	5.700	3.750	4.850	3.200	8,4
	0 m	kg			*5.940	*5.940	*11.370	7.290	7.690	4.940	5.590	3.660	4.960	3.260	8,2
	-1,5 m	kg			*10.830	*10.830	*10.490	7.210	7.600	4.860	5.570	3.640	5.390	3.530	7,7
	-3,0 m	kg			*10.950	*10.950	*8.580	7.300	*6.380	4.910			*4.980	4.180	6,8
Bom: 5,57 m 2 parça Kol: 2,9 m GP Pabuç: 700 mm Karşı ağırlık: 5.400 kg	9,0 m	kg											*6.200	*6.200	4,0
	7,5 m	kg				*7.080	*7.080	*5.130	*5.130				*5.000	*5.000	6,0
	6,0 m	kg				*7.140	*7.140	*6.710	5.900				*4.620	4.350	7,2
	4,5 m	kg			*9.120	*9.120	*8.590	*8.590	*7.110	5.720	5.990	4.020	*4.530	3.680	7,9
	3,0 m	kg					*10.100	8.260	*7.750	5.450	5.870	3.910	*4.630	3.350	8,3
	1,5 m	kg					*11.270	7.670	7.940	5.170	5.720	3.780	4.880	3.230	8,4
	0 m	kg			*5.950	*5.950	*11.420	7.340	7.720	4.970	5.620	3.690	4.980	3.280	8,2
	-1,5 m	kg			*10.840	*10.840	*10.550	7.260	7.640	4.890	5.600	3.660	5.420	3.560	7,7
	-3,0 m	kg			*11.020	*11.020	*8.640	7.340	*6.420	4.950			*5.020	4.210	6,8
Bom: 5,57 m 2 parça Kol: 3,5 m GP Pabuç: 700 mm Karşı ağırlık: 5.400 kg	9,0 m	kg				*5.740	*5.740						*4.980	*4.980	4,9
	7,5 m	kg						*5.460	*5.460				*4.270	*4.270	6,7
	6,0 m	kg						*6.030	5.980	*4.720	4.110		*4.020	3.890	7,7
	4,5 m	kg					*6.770	*6.770	*6.570	5.780	*5.850	4.050	*3.980	3.330	8,4
	3,0 m	kg			*14.050	*14.050	*9.310	8.430	*7.280	5.490	5.870	3.910	*4.100	3.040	8,8
	1,5 m	kg					*10.780	7.770	7.960	5.170	5.700	3.750	*4.370	2.930	8,8
	0 m	kg			*7.520	*7.520	*11.370	7.330	7.690	4.930	5.560	3.620	4.530	2.960	8,7
	-1,5 m	kg	*6.300	*6.300	*10.780	*10.780	*10.920	7.160	7.550	4.800	5.490	3.560	4.860	3.170	8,2
	-3,0 m	kg			*12.880	*12.880	*9.470	7.170	*7.050	4.800			*5.040	3.660	7,4
-4,5 m	kg					*6.690	*6.690							6,2	
Bom: 5,7 m GP Kol: 2,5 m HD Pabuç: 700 mm Karşı ağırlık: 5.400 kg	7,5 m	kg											*5.680	*5.680	5,6
	6,0 m	kg						*5.500	*5.500				*5.600	4.680	6,8
	4,5 m	kg					*6.970	*6.970	*6.010	5.640	*5.680	4.000	*5.690	3.920	7,6
	3,0 m	kg					*8.970	8.090	*6.880	5.390	5.820	3.910	5.290	3.560	8,0
	1,5 m	kg					*10.730	7.610	*7.780	5.160	5.700	3.800	5.130	3.430	8,1
	0 m	kg					*11.530	7.400	7.710	5.010	5.620	3.730	5.260	3.490	7,9
	-1,5 m	kg			*10.800	*10.800	*11.460	7.370	7.660	4.960			5.750	3.810	7,4
	-3,0 m	kg			*14.740	14.200	*10.550	7.470	7.740	5.030			6.970	4.580	6,5
	-4,5 m	kg			*11.410	*11.410	*8.150	7.750					*7.140	6.750	5,0
Bom: 5,7 m GP Kol: 2,9 m HD Pabuç: 700 mm Karşı ağırlık: 5.400 kg	7,5 m	kg						*5.180	*5.180				*4.960	*4.960	6,2
	6,0 m	kg						*5.070	*5.070				*4.630	4.270	7,3
	4,5 m	kg						*5.640	*5.640	*5.330	4.050		*4.570	3.640	8,0
	3,0 m	kg					*8.390	8.230	*6.560	5.460	*5.730	3.940	*4.690	3.330	8,4
	1,5 m	kg					*10.290	7.690	*5.520	5.200	5.720	3.820	4.800	3.210	8,5
	0 m	kg			*5.420	*5.420	*11.350	7.400	7.720	5.010	5.620	3.720	4.900	3.260	8,3
	-1,5 m	kg	*6.270	*6.270	*10.310	*10.310	*11.510	7.320	7.640	4.940	5.590	3.690	5.310	3.520	7,8
	-3,0 m	kg	*11.370	*11.370	*15.560	14.010	*10.870	7.390	7.680	4.980			6.270	4.130	7,0
	-4,5 m	kg			*12.680	*12.680	*9.020	7.620					*6.890	5.680	5,6
Bom: 5,7 m GP Kol: 2,9 m GP Pabuç: 700 mm Karşı ağırlık: 5.400 kg	7,5 m	kg						*5.210	*5.210				*4.970	*4.970	6,2
	6,0 m	kg						*5.100	*5.100				*4.630	4.290	7,3
	4,5 m	kg						*5.670	*5.670	*5.360	4.080		*4.580	3.670	8,0
	3,0 m	kg					*8.430	8.270	*6.590	5.480	*5.760	3.970	*4.700	3.350	8,4
	1,5 m	kg					*10.340	7.740	*7.560	5.230	5.750	3.840	4.830	3.240	8,5
	0 m	kg			*5.430	*5.430	*11.400	7.450	7.760	5.050	5.650	3.750	4.930	3.290	8,3
	-1,5 m	kg	*6.280	*6.280	*10.320	*10.320	*11.570	7.370	7.670	4.970	5.620	3.720	5.340	3.550	7,8
	-3,0 m	kg	*11.380	*11.380	*15.630	14.080	*10.920	7.440	7.710	5.010			6.290	4.160	7,0
	-4,5 m	kg			*12.740	*12.740	*9.070	7.670					*6.930	5.710	5,6
Bom: 5,7 m GP Kol: 3,5 m GP Pabuç: 700 mm Karşı ağırlık: 5.400 kg	7,5 m	kg											*4.250	*4.250	6,8
	6,0 m	kg								*4.610	4.150		*4.040	3.850	7,8
	4,5 m	kg						*5.010	*5.010	*4.820	4.080		*4.020	3.330	8,5
	3,0 m	kg			*11.270	*11.270	*7.410	*7.410	*5.980	5.510	*5.300	3.950	*4.150	3.050	8,8
	1,5 m	kg					*9.520	7.820	*7.050	5.230	5.720	3.810	4.420	2.940	8,9
	0 m	kg			*7.050	*7.050	*10.940	7.430	7.720	5.000	5.590	3.690	4.490	2.980	8,7
	-1,5 m	kg	*6.210	*6.210	*10.310	*10.310	*11.470	7.280	7.590	4.890	5.520	3.620	4.810	3.170	8,3
	-3,0 m	kg	*10.120	*10.120	*15.210	13.810	*11.190	7.280	7.570	4.880	5.540	3.640	5.530	3.640	7,5
	-4,5 m	kg	*15.160	*15.160	*14.260	14.130	*9.910	7.440	*7.170	5.000			*6.700	4.720	6,3

Notlar: 1. Kaldırma kapasiteleri için makine "Hassas (F)" modunda (Ekstra Güç). 2. Yukarıdaki yükler, SAE J1097 ve ISO 10567 Hidrolik Ekskavatör Kaldırma Kapasiteleri Standartları ile uyumludur. 3. Nominal yükler, hidrolik kaldırma kapasitesinin %87'sini veya devrilme yükünün %75'ini aşmaz. 4. Yıldız (*) ile işaretli nominal yükler, devrilme yükü yerine hidrolik kapasitesi ile sınırlıdır.

Teknik özellikler

KALDIRMA KAPASİTESİ EC230F NL

Keççe olmadan kol ucunda kaldırma kapasitesi.

Keççe ile birlikte kaldırma kapasitesi için, doğrudan geçmeli keçenin veya hızlı bağlantılı keçenin ağırlığını aşağıdaki değerlerden çıkarın.

	Zemin seviyesine göre kaldırma kancası	1,5 m		3,0 m		4,5 m		6,0 m		7,5 m		Maks. erişim		Maks. m
		Alt taşıyıcı boyunca	Alt taşıyıcıya çapraz	Alt taşıyıcı boyunca	Alt taşıyıcıya çapraz	Alt taşıyıcı boyunca	Alt taşıyıcıya çapraz	Alt taşıyıcı boyunca	Alt taşıyıcıya çapraz	Alt taşıyıcı boyunca	Alt taşıyıcıya çapraz	Alt taşıyıcı boyunca	Alt taşıyıcıya çapraz	
Bom:	7,5 m kg													
5,7 m HD	6,0 m kg							*6.030	5.240			*6.070	4.840	6,3
Kol:	4,5 m kg					*7.640	*7.640	*6.410	5.100			*6.110	3.940	7,1
2,0 m ME	3,0 m kg					*9.600	7.190	*7.210	4.860	6.240	3.530	6.230	3.520	7,5
Pabuç:	1,5 m kg							*7.990	4.650	6.150	3.440	6.020	3.370	7,6
500 mm	0 m kg					*11.520	6.650	8.390	4.530			6.210	3.450	7,4
Karşı ağırlık:	-1,5 m kg					*11.140	6.670	*8.300	4.520			6.930	3.820	6,9
5.400 kg	-3,0 m kg			*13.310	12.800	*9.900	6.820					*7.330	4.770	5,9
Bom:	7,5 m kg											*5.660	*5.660	5,6
5,7 m HD	6,0 m kg							*5.480	5.360			*5.580	4.310	6,8
Kol:	4,5 m kg					*6.950	*6.950	*5.980	5.190	*5.650	3.670	*5.660	3.600	7,6
2,5 m HD	3,0 m kg					*8.930	7.390	*6.850	4.950	*5.950	3.580	5.730	3.250	8,0
Pabuç:	1,5 m kg					*10.680	6.900	*7.740	4.710	6.180	3.470	5.550	3.130	8,1
500 mm	0 m kg					*11.470	6.690	*8.330	4.550	6.090	3.390	5.690	3.180	7,9
Karşı ağırlık:	-1,5 m kg			*10.800	*10.800	*11.390	6.660	8.370	4.500			6.240	3.470	7,4
5.400 kg	-3,0 m kg			*14.650	12.640	*10.480	6.760	*7.740	4.580			*6.950	4.170	6,5
	-4,5 m kg			*11.320	*11.320	*8.100	7.040					*7.090	6.140	5,0
Bom:	7,5 m kg							*5.190	*5.190			*4.970	*4.970	6,2
5,7 m HD	6,0 m kg							*5.080	*5.080			*4.630	3.960	7,3
Kol:	4,5 m kg							*5.650	5.300	*5.340	3.750	*4.580	3.370	8,0
2,9 m GP	3,0 m kg					*8.390	7.570	*6.570	5.040	*5.730	3.640	*4.700	3.070	8,4
Pabuç:	1,5 m kg					*10.290	7.030	*7.520	4.780	*6.210	3.520	*5.020	2.950	8,5
500 mm	0 m kg			*5.430	*5.430	*11.340	6.740	*8.220	4.600	6.120	3.420	5.330	3.000	8,3
Karşı ağırlık:	-1,5 m kg	*6.280	*6.280	*10.320	*10.320	*11.510	6.660	8.390	4.520	6.090	3.390	5.780	3.230	7,8
5.400 kg	-3,0 m kg	*11.380	*11.380	*15.540	12.530	*10.860	6.730	*8.050	4.560			*6.620	3.790	7,0
	-4,5 m kg			*12.660	*12.660	*9.010	6.950					*6.880	5.210	5,6
Bom:	7,5 m kg							*5.170	*5.170			*4.960	*4.960	6,2
5,7 m HD	6,0 m kg							*5.060	*5.060			*4.630	3.940	7,3
Kol:	4,5 m kg							*5.620	5.270	*5.310	3.730	*4.570	3.340	8,0
2,9 m HD	3,0 m kg					*8.350	7.530	*6.530	5.010	*5.700	3.610	*4.690	3.040	8,4
Pabuç:	1,5 m kg					*10.240	6.980	*7.480	4.750	*6.180	3.490	*5.010	2.930	8,5
500 mm	0 m kg			*5.420	*5.420	*11.290	6.690	*8.180	4.560	6.090	3.390	5.300	2.970	8,3
Karşı ağırlık:	-1,5 m kg	*6.270	*6.270	*10.310	*10.310	*11.450	6.610	8.350	4.480	6.060	3.360	5.750	3.200	7,8
5.400 kg	-3,0 m kg	*11.370	*11.370	*15.470	12.450	*10.810	6.680	*8.010	4.520			*6.590	3.760	7,0
	-4,5 m kg			*12.600	*12.600	*8.970	6.910					*6.840	5.170	5,6
Bom:	7,5 m kg									*4.590	3.830	*4.040	3.550	7,8
5,7 m HD	6,0 m kg							*4.990	*4.990	*4.800	3.760	*4.020	3.050	8,5
Kol:	4,5 m kg							*4.990	*4.990	*4.800	3.760	*4.020	3.050	8,5
3,5 m GP	3,0 m kg			*11.230	*11.230	*7.390	*7.390	*5.960	5.070	*5.270	3.630	*4.150	2.790	8,8
Pabuç:	1,5 m kg					*9.480	7.110	*7.010	4.780	*5.830	3.480	*4.450	2.680	8,9
500 mm	0 m kg			*7.050	*7.050	*10.880	6.720	*7.870	4.550	6.060	3.350	4.860	2.700	8,7
Karşı ağırlık:	-1,5 m kg	*6.210	*6.210	*10.310	*10.310	*11.410	6.560	8.300	4.430	5.990	3.290	5.200	2.880	8,3
5.400 kg	-3,0 m kg	*10.120	*10.120	*15.210	12.260	*11.120	6.570	*8.200	4.420	6.010	3.310	6.000	3.310	7,5
	-4,5 m kg	*15.160	*15.160	*14.170	12.570	*9.850	6.720	*7.120	4.540			*6.660	4.300	6,3

Notlar: 1. Kaldırma kapasiteleri için makine "Hassas (F)" modunda (Ekstra Güç). 2. Yukarıdaki yükler, SAE J1097 ve ISO 10567 Hidrolik Ekskavatör Kaldırma Kapasiteleri Standartları ile uyumludur. 3. Nominal yükler, hidrolik kaldırma kapasitesinin %87'sini veya devrilme yükünün %75'ini aşmaz. 4. Yıldız (*) ile işaretli nominal yükler, devrilme yükü yerine hidrolik kapasitesi ile sınırlıdır.

KALDIRMA KAPASİTESİ EC230F NL

Keççe olmadan kol ucunda kaldırma kapasitesi.

Keççe ile birlikte kaldırma kapasitesi için, doğrudan geçmeli keççenin veya hızlı bağlantılı keççenin ağırlığını aşağıdaki değerlerden çıkarın.

	Zemin seviyesine göre kaldırma kancası	1,5 m		3,0 m		4,5 m		6,0 m		7,5 m		Maks. erişim		Maks. m
		Alt taşıyıcı boyunca	Alt taşıyıcıya çapraz	Alt taşıyıcı boyunca	Alt taşıyıcıya çapraz	Alt taşıyıcı boyunca	Alt taşıyıcıya çapraz	Alt taşıyıcı boyunca	Alt taşıyıcıya çapraz	Alt taşıyıcı boyunca	Alt taşıyıcıya çapraz	Alt taşıyıcı boyunca	Alt taşıyıcıya çapraz	
Bom:	7,5 m kg													
5,7 m HD	6,0 m kg							*6.030	5.290				*6.290	*6.290
Kol:	4,5 m kg					*7.640	*7.640	*6.410	5.140				*6.070	4.880
2,0 m ME	3,0 m kg					*9.600	7.260	*7.210	4.910	*6.260	3.560		*6.260	3.550
Pabuç:	1,5 m kg							*7.990	4.690	6.210	3.480		6.080	3.410
600 mm	0 m kg					*11.520	6.710	*8.420	4.570				6.280	3.490
Karşı ağırlık:	-1,5 m kg					*11.140	6.730	*8.300	4.560				7.000	3.860
5.400 kg	-3,0 m kg			*13.310	12.910	*9.900	6.880						*7.330	4.820
Bom:	7,5 m kg												*5.660	*5.660
5,7 m HD	6,0 m kg							*5.480	5.400				*5.580	4.350
Kol:	4,5 m kg					*6.950	*6.950	*5.980	5.240	*5.650	3.710		*5.660	3.630
2,5 m HD	3,0 m kg					*8.930	7.450	*6.850	4.990	*5.950	3.610		5.790	3.290
Pabuç:	1,5 m kg					*10.680	6.970	*7.740	4.750	6.250	3.500		5.610	3.160
600 mm	0 m kg					*11.470	6.750	*8.330	4.600	6.160	3.430		5.750	3.210
Karşı ağırlık:	-1,5 m kg			*10.800	*10.800	*11.390	6.720	*8.420	4.550				6.310	3.500
5.400 kg	-3,0 m kg			*14.650	12.760	*10.480	6.820	*7.740	4.620				*6.950	4.210
	-4,5 m kg			*11.320	*11.320	*8.100	7.100						*7.090	6.200
Bom:	7,5 m kg							*5.170	*5.170				*4.960	*4.960
5,7 m HD	6,0 m kg							*5.060	*5.060				*4.630	3.970
Kol:	4,5 m kg							*5.620	5.320	*5.310	3.760		*4.570	3.370
2,9 m HD	3,0 m kg					*8.350	7.600	*6.530	5.060	*5.700	3.650		*4.690	3.070
Pabuç:	1,5 m kg					*10.240	7.050	*7.480	4.790	*6.180	3.520		*5.010	2.960
600 mm	0 m kg			*5.420	*5.420	*11.290	6.750	*8.180	4.600	6.160	3.420		5.360	3.000
Karşı ağırlık:	-1,5 m kg	*6.270	*6.270	*10.310	*10.310	*11.450	6.670	*8.420	4.530	6.130	3.390		5.820	3.240
5.400 kg	-3,0 m kg	*11.370	*11.370	*15.470	12.570	*10.810	6.740	*8.010	4.560				*6.590	3.800
	-4,5 m kg			*12.600	*12.600	*8.970	6.970						*6.840	5.220
Bom:	7,5 m kg							*5.190	*5.190				*4.970	*4.970
5,7 m HD	6,0 m kg							*5.080	*5.080				*4.630	3.990
Kol:	4,5 m kg							*5.650	5.340	*5.340	3.790		*4.580	3.400
2,9 m GP	3,0 m kg					*8.390	7.630	*6.570	5.080	*5.730	3.680		*4.700	3.100
Pabuç:	1,5 m kg					*10.290	7.090	*7.520	4.830	*6.210	3.550		*5.020	2.980
600 mm	0 m kg			*5.430	*5.430	*11.340	6.800	*8.220	4.640	6.190	3.450		5.390	3.030
Karşı ağırlık:	-1,5 m kg	*6.280	*6.280	*10.320	*10.320	*11.510	6.720	*8.460	4.560	6.160	3.420		5.850	3.270
5.400 kg	-3,0 m kg	*11.380	*11.380	*15.540	12.640	*10.860	6.790	*8.050	4.600				*6.620	3.830
	-4,5 m kg			*12.660	*12.660	*9.010	7.020						*6.880	5.260
Bom:	7,5 m kg												*4.250	*4.250
5,7 m HD	6,0 m kg									*4.590	3.860		*4.040	3.580
Kol:	4,5 m kg							*4.990	*4.990	*4.800	3.790		*4.020	3.080
3,5 m GP	3,0 m kg			*11.230	*11.230	*7.390	*7.390	*5.960	5.110	*5.270	3.660		*4.150	2.820
Pabuç:	1,5 m kg					*9.480	7.170	*7.010	4.820	*5.830	3.510		*4.450	2.710
600 mm	0 m kg			*7.050	*7.050	*10.880	6.790	*7.870	4.600	6.130	3.390		4.910	2.730
Karşı ağırlık:	-1,5 m kg	*6.210	*6.210	*10.310	*10.310	*11.410	6.630	*8.310	4.480	6.050	3.320		5.260	2.910
5.400 kg	-3,0 m kg	*10.120	*10.120	*15.210	12.370	*11.120	6.640	*8.200	4.460	6.080	3.350		6.070	3.340
	-4,5 m kg	*15.160	*15.160	*14.170	12.680	*9.850	6.790	*7.120	4.590				*6.660	4.340

Notlar: 1. Kaldırma kapasiteleri için makine "Hassas (F)" modunda (Ekstra Güç). 2. Yukarıdaki yükler, SAE J1097 ve ISO 10567 Hidrolik Ekskavatör Kaldırma Kapasiteleri Standartları ile uyumludur. 3. Nominal yükler, hidrolik kaldırma kapasitesinin %87'sini veya devrilme yükünün %75'ini aşmaz. 4. Yıldız (*) ile işaretli nominal yükler, devrilme yükü yerine hidrolik kapasitesi ile sınırlıdır.

Teknik özellikler

KALDIRMA KAPASİTESİ EC230F NL

Keççe olmadan kol ucunda kaldırma kapasitesi.

Keççe ile birlikte kaldırma kapasitesi için, doğrudan geçmeli keçenin veya hızlı bağlantılı keçenin ağırlığını aşağıdaki değerlerden çıkarın.

	Zemin seviyesine göre kaldırma kancası	1,5 m		3,0 m		4,5 m		6,0 m		7,5 m		Maks. erişim		Maks. m		
		Alt taşıyıcı boyunca	Alt taşıyıcıya çapraz	Alt taşıyıcı boyunca	Alt taşıyıcıya çapraz	Alt taşıyıcı boyunca	Alt taşıyıcıya çapraz	Alt taşıyıcı boyunca	Alt taşıyıcıya çapraz	Alt taşıyıcı boyunca	Alt taşıyıcıya çapraz	Alt taşıyıcı boyunca	Alt taşıyıcıya çapraz			
Bom:	7,5 m kg					*8.620	8.290							*8.500	7.550	4,8
5,57 m 2 parça	6,0 m kg					*8.590	8.230	*7.480	5.190					*7.420	4.940	6,2
Kol:	4,5 m kg					*9.570	7.780	*7.680	5.060					*6.980	3.980	7,0
2,0 m ME	3,0 m kg					*10.890	7.170	*8.140	4.820					6.350	3.540	7,4
Pabuç:	1,5 m kg							*8.420	4.590	6.140	3.390			6.130	3.390	7,5
500 mm	0 m kg					*10.890	6.570	*8.180	4.470					*6.330	3.470	7,3
Karşı ağırlık:	-1,5 m kg					*9.390	6.600	*7.140	4.470					*5.900	3.870	6,7
5.400 kg	-3,0 m kg					*6.730	*6.730									5,8
Bom:	7,5 m kg					*7.860	*7.860							*6.840	6.160	5,5
5,57 m 2 parça	6,0 m kg					*8.000	*8.000	*7.030	5.330					*6.260	4.380	6,7
Kol:	4,5 m kg			*12.670	*12.670	*9.030	7.990	*7.360	5.170					*6.130	3.630	7,5
2,5 m HD	3,0 m kg					*10.470	7.370	*7.930	4.910	6.300	3.530			5.820	3.260	7,9
Pabuç:	1,5 m kg					*11.410	6.850	*8.360	4.660	6.170	3.420			5.640	3.130	8,0
500 mm	0 m kg					*11.250	6.610	*8.330	4.490	6.090	3.350			5.790	3.190	7,8
Karşı ağırlık:	-1,5 m kg			*11.440	*11.440	*10.090	6.580	*7.610	4.450					*5.710	3.500	7,3
5.400 kg	-3,0 m kg					*7.860	6.700	*5.700	4.550					*5.030	4.250	6,4
Bom:	9,0 m kg													*6.200	*6.200	4,0
5,57 m 2 parça	7,5 m kg					*7.080	*7.080	*5.130	*5.130					*5.000	*5.000	6,0
Kol:	6,0 m kg					*7.140	*7.140	*6.710	5.450					*4.620	4.010	7,2
2,9 m GP	4,5 m kg			*9.120	*9.120	*8.590	8.190	*7.110	5.280	*6.260	3.710			*4.530	3.380	7,9
Pabuç:	3,0 m kg					*10.100	7.560	*7.750	5.010	6.370	3.600			*4.630	3.070	8,3
500 mm	1,5 m kg					*11.270	6.980	*8.280	4.730	6.230	3.470			*4.910	2.960	8,4
Karşı ağırlık:	0 m kg					*5.950	*5.950	*11.420	6.660	*8.410	4.540	6.120	3.370	5.410	3.000	8,2
5.400 kg	-1,5 m kg			*10.840	*10.840	*10.550	6.580	*7.900	4.460	*5.830	3.350			*5.520	3.250	7,7
	-3,0 m kg			*11.020	*11.020	*8.640	6.660	*6.420	4.520					*5.020	3.850	6,8
Bom:	9,0 m kg													*6.190	*6.190	4,0
5,57 m 2 parça	7,5 m kg					*7.070	*7.070	*5.120	*5.120					*4.990	*4.990	6,0
Kol:	6,0 m kg					*7.130	*7.130	*6.690	5.430					*4.610	3.980	7,2
2,9 m HD	4,5 m kg			*9.100	*9.100	*8.560	8.160	*7.080	5.250	*6.230	3.680			*4.520	3.360	7,9
Pabuç:	3,0 m kg					*10.060	7.530	*7.710	4.980	6.350	3.570			*4.620	3.050	8,3
500 mm	1,5 m kg					*11.220	6.940	*8.250	4.700	6.200	3.440			*4.900	2.930	8,4
Karşı ağırlık:	0 m kg					*5.940	*5.940	*11.370	6.610	*8.370	4.500	6.090	3.340	5.390	2.980	8,2
5.400 kg	-1,5 m kg			*10.830	*10.830	*10.490	6.530	*7.850	4.430	*5.790	3.320			*5.490	3.220	7,7
	-3,0 m kg			*10.950	*10.950	*8.580	6.620	*6.380	4.480					*4.980	3.820	6,8
Bom:	9,0 m kg					*5.740	*5.740							*4.980	*4.980	4,9
5,57 m 2 parça	7,5 m kg							*5.460	*5.460					*4.270	*4.270	6,7
Kol:	6,0 m kg							*6.030	5.530	*4.720	3.790			*4.020	3.580	7,7
3,5 m GP	4,5 m kg					*6.770	*6.770	*6.570	5.340	*5.850	3.730			*3.980	3.060	8,4
Pabuç:	3,0 m kg			*14.050	*14.050	*9.310	7.730	*7.280	5.050	*6.140	3.590			*4.100	2.790	8,8
500 mm	1,5 m kg					*10.780	7.080	*7.970	4.740	6.200	3.440			*4.370	2.680	8,8
Karşı ağırlık:	0 m kg					*7.520	*7.520	*11.370	6.650	*8.310	4.500	6.060	3.310	*4.840	2.700	8,7
5.400 kg	-1,5 m kg	*6.300	*6.300	*10.780	*10.780	*10.920	6.480	*8.070	4.370	5.990	3.240			5.290	2.890	8,2
	-3,0 m kg			*12.880	12.140	*9.470	6.500	*7.050	4.370					*5.040	3.340	7,4
	-4,5 m kg					*6.690	6.690									6,2

Notlar: 1. Kaldırma kapasiteleri için makine "Hassas (F)" modunda (Ekstra Güç). 2. Yukarıdaki yükler, SAE J1097 ve ISO 10567 Hidrolik Ekskavatör Kaldırma Kapasiteleri Standartları ile uyumludur. 3. Nominal yükler, hidrolik kaldırma kapasitesinin %87'sini veya devrilme yükünün %75'ini aşmaz. 4. Yıldız (*) ile işaretli nominal yükler, devrilme yükü yerine hidrolik kapasitesi ile sınırlıdır.

KALDIRMA KAPASİTESİ EC230F NL

Keççe olmadan kol ucunda kaldırma kapasitesi.

Keççe ile birlikte kaldırma kapasitesi için, doğrudan geçmeli keççenin veya hızlı bağlantılı keççenin ağırlığını aşağıdaki değerlerden çıkarın.

	Zemin seviyesine göre kaldırma kancası	1,5 m		3,0 m		4,5 m		6,0 m		7,5 m		Maks. erişim		Maks. m		
		Alt taşıyıcı boyunca	Alt taşıyıcıya çapraz	Alt taşıyıcı boyunca	Alt taşıyıcıya çapraz	Alt taşıyıcı boyunca	Alt taşıyıcıya çapraz	Alt taşıyıcı boyunca	Alt taşıyıcıya çapraz	Alt taşıyıcı boyunca	Alt taşıyıcıya çapraz	Alt taşıyıcı boyunca	Alt taşıyıcıya çapraz			
Bom:	7,5 m kg					*8.620	8.350							*8.500	7.610	4,8
5,57 m 2 parça	6,0 m kg					*8.590	8.290	*7.480	5.230					*7.420	4.990	6,2
Kol:	4,5 m kg					*9.570	7.850	*7.680	5.110					*6.980	4.010	7,0
2,0 m ME	3,0 m kg					*10.890	7.230	*8.140	4.860					6.420	3.570	7,4
Pabuç:	1,5 m kg							*8.420	4.640	6.210	3.430			6.200	3.420	7,5
600 mm	0 m kg					*10.890	6.630	*8.180	4.510					*6.330	3.510	7,3
Karşı ağırlık:	-1,5 m kg					*9.390	6.660	*7.140	4.510					*5.900	3.910	6,7
5.400 kg	-3,0 m kg					*6.730	*6.730									5,8
Bom:	7,5 m kg					*7.860	*7.860							*6.840	6.210	5,5
5,57 m 2 parça	6,0 m kg					*8.000	*8.000	*7.030	5.370					*6.260	4.420	6,7
Kol:	4,5 m kg			*12.670	*12.670	*9.030	8.050	*7.360	5.210					*6.130	3.660	7,5
2,5 m HD	3,0 m kg					*10.470	7.430	*7.930	4.950	6.360	3.570			5.890	3.300	7,9
Pabuç:	1,5 m kg					*11.410	6.910	*8.360	4.700	6.240	3.450			5.700	3.160	8,0
600 mm	0 m kg					*11.250	6.670	*8.330	4.540	6.160	3.380			5.850	3.230	7,8
Karşı ağırlık:	-1,5 m kg			*11.440	*11.440	*10.090	6.640	*7.610	4.490					*5.710	3.530	7,3
5.400 kg	-3,0 m kg					*7.860	6.760	*5.700	4.590					*5.030	4.290	6,4
Bom:	9,0 m kg													*6.190	*6.190	4,0
5,57 m 2 parça	7,5 m kg					*7.070	*7.070	*5.120	*5.120					*4.990	*4.990	6,0
Kol:	6,0 m kg					*7.130	*7.130	*6.690	5.470					*4.610	4.020	7,2
2,9 m HD	4,5 m kg			*9.100	*9.100	*8.560	8.230	*7.080	5.300	*6.230	3.710			*4.520	3.390	7,9
Pabuç:	3,0 m kg					*10.060	7.590	*7.710	5.020	6.410	3.600			*4.620	3.080	8,3
600 mm	1,5 m kg					*11.220	7.000	*8.250	4.740	6.270	3.470			*4.900	2.960	8,4
Karşı ağırlık:	0 m kg			*5.940	*5.940	*11.370	6.680	*8.370	4.550	6.160	3.380			*5.440	3.010	8,2
5.400 kg	-1,5 m kg			*10.830	*10.830	*10.490	6.590	*7.850	4.470	*5.790	3.360			*5.490	3.260	7,7
	-3,0 m kg			*10.950	*10.950	*8.580	6.680	*6.380	4.530					*4.980	3.860	6,8
Bom:	9,0 m kg													*6.200	*6.200	4,0
5,57 m 2 parça	7,5 m kg					*7.080	*7.080	*5.130	*5.130					*5.000	*5.000	6,0
Kol:	6,0 m kg					*7.140	*7.140	*6.710	5.490					*4.620	4.040	7,2
2,9 m GP	4,5 m kg			*9.120	*9.120	*8.590	8.250	*7.110	5.320	*6.260	3.740			*4.530	3.420	7,9
Pabuç:	3,0 m kg					*10.100	7.620	*7.750	5.050	6.440	3.630			*4.630	3.100	8,3
600 mm	1,5 m kg					*11.270	7.040	*8.280	4.780	6.290	3.500			*4.910	2.990	8,4
Karşı ağırlık:	0 m kg			*5.950	*5.950	*11.420	6.730	*8.410	4.580	6.180	3.410			*5.450	3.030	8,2
5.400 kg	-1,5 m kg			*10.840	*10.840	*10.550	6.640	*7.900	4.510	*5.830	3.390			*5.520	3.290	7,7
	-3,0 m kg			*11.020	*11.020	*8.640	6.730	*6.420	4.560					*5.020	3.890	6,8
Bom:	9,0 m kg					*5.740	*5.740							*4.980	*4.980	4,9
5,57 m 2 parça	7,5 m kg							*5.460	*5.460					*4.270	*4.270	6,7
Kol:	6,0 m kg							*6.030	5.570	*4.720	3.820			*4.020	3.610	7,7
3,5 m GP	4,5 m kg					*6.770	*6.770	*6.570	5.380	*5.850	3.760			*3.980	3.090	8,4
Pabuç:	3,0 m kg			*14.050	*14.050	*9.310	7.790	*7.280	5.090	*6.140	3.620			*4.100	2.820	8,8
600 mm	1,5 m kg					*10.780	7.140	*7.970	4.780	6.270	3.470			*4.370	2.700	8,8
Karşı ağırlık:	0 m kg			*7.520	*7.520	*11.370	6.720	*8.310	4.540	6.130	3.340			*4.840	2.730	8,7
5.400 kg	-1,5 m kg	*6.300	*6.300	*10.780	*10.780	*10.920	6.550	*8.070	4.420	6.050	3.280			*5.300	2.920	8,2
	-3,0 m kg			*12.880	12.250	*9.470	6.560	*7.050	4.420					*5.040	3.370	7,4
	-4,5 m kg					*6.690	*6.690									6,2

Notlar: 1. Kaldırma kapasiteleri için makine "Hassas (F)" modunda (Ekstra Güç). 2. Yukarıdaki yükler, SAE J1097 ve ISO 10567 Hidrolik Ekskavatör Kaldırma Kapasiteleri Standartları ile uyumludur. 3. Nominal yükler, hidrolik kaldırma kapasitesinin %87'sini veya devrilme yükünün %75'ini aşmaz. 4. Yıldız (*) ile işaretli nominal yükler, devrilme yükü yerine hidrolik kapasitesi ile sınırlıdır.

Teknik özellikler

KALDIRMA KAPASİTESİ EC230F NL

Keççe olmadan kol ucunda kaldırma kapasitesi.

Keççe ile birlikte kaldırma kapasitesi için, doğrudan geçmeli keçenin veya hızlı bağlantılı keçenin ağırlığını aşağıdaki değerlerden çıkarın.

	Zemin seviyesine göre kaldırma kancası	1,5 m		3,0 m		4,5 m		6,0 m		7,5 m		Maks. erişim		Maks. m	
		Alt taşıyıcı boyunca	Alt taşıyıcıya çapraz	Alt taşıyıcı boyunca	Alt taşıyıcıya çapraz	Alt taşıyıcı boyunca	Alt taşıyıcıya çapraz	Alt taşıyıcı boyunca	Alt taşıyıcıya çapraz	Alt taşıyıcı boyunca	Alt taşıyıcıya çapraz	Alt taşıyıcı boyunca	Alt taşıyıcıya çapraz		
Bom:	7,5 m kg														
5,7 m GP	6,0 m kg							*5.500	5.360				*5.680	*5.680	5,6
Kol:	4,5 m kg					*6.970	*6.970	*6.010	5.200	*5.680	3.690	*5.690	3.620	7,6	
2,5 m HD	3,0 m kg					*8.970	7.400	*6.880	4.960	*5.980	3.600	5.730	3.270	8,0	
Pabuç:	1,5 m kg					*10.730	6.940	*7.780	4.730	6.190	3.490	5.560	3.150	8,1	
500 mm	0 m kg					*11.530	6.730	*8.370	4.580	6.110	3.420	5.700	3.210	7,9	
Karşı ağırlık:	-1,5 m kg			*10.800	*10.800	*11.460	6.700	8.390	4.540			6.260	3.490	7,4	
5.400 kg	-3,0 m kg			*14.740	12.720	*10.550	6.800	*7.780	4.610			*6.990	4.200	6,5	
	-4,5 m kg			*11.410	*11.410	*8.150	7.070					*7.140	6.170	5,0	
Bom:	7,5 m kg							*5.210	*5.210				*4.970	*4.970	6,2
5,7 m GP	6,0 m kg							*5.100	*5.100				*4.630	3.970	7,3
Kol:	4,5 m kg							*5.670	5.300	*5.360	3.760	*4.580	3.380	8,0	
2,9 m GP	3,0 m kg					*8.430	7.580	*6.590	5.050	*5.760	3.660	*4.700	3.090	8,4	
Pabuç:	1,5 m kg					*10.340	7.060	*7.560	4.800	6.240	3.530	*5.020	2.970	8,5	
500 mm	0 m kg			*5.430	*5.430	*11.400	6.780	*8.270	4.630	6.140	3.440	5.340	3.020	8,3	
Karşı ağırlık:	-1,5 m kg	*6.280	*6.280	*10.320	*10.320	*11.570	6.710	8.410	4.550	6.100	3.410	5.800	3.260	7,8	
5.400 kg	-3,0 m kg	*11.380	*11.380	*15.630	12.600	*10.920	6.770	*8.090	4.590			*6.660	3.820	7,0	
	-4,5 m kg			*12.740	*12.740	*9.070	6.990					*6.930	5.240	5,6	
Bom:	7,5 m kg							*5.180	*5.180				*4.960	*4.960	6,2
5,7 m GP	6,0 m kg							*5.070	*5.070				*4.630	3.940	7,3
Kol:	4,5 m kg							*5.640	5.280	*5.330	3.740	*4.570	3.360	8,0	
2,9 m HD	3,0 m kg					*8.390	7.550	*6.560	5.020	*5.730	3.630	*4.690	3.060	8,4	
Pabuç:	1,5 m kg					*10.290	7.010	*7.520	4.770	*6.210	3.510	*5.010	2.950	8,5	
500 mm	0 m kg			*5.420	*5.420	*11.350	6.730	*8.220	4.590	6.110	3.410	5.320	2.990	8,3	
Karşı ağırlık:	-1,5 m kg	*6.270	*6.270	*10.310	*10.310	*11.510	6.660	8.370	4.510	6.070	3.380	5.770	3.230	7,8	
5.400 kg	-3,0 m kg	*11.370	*11.370	*15.560	12.530	*10.870	6.720	*8.050	4.550			*6.630	3.790	7,0	
	-4,5 m kg			*12.680	*12.680	*9.020	6.950					*6.890	5.200	5,6	
Bom:	7,5 m kg									*4.610	3.840	*4.040	3.550	7,8	
5,7 m GP	6,0 m kg							*5.010	*5.010	*4.820	3.770	*4.020	3.060	8,5	
Kol:	4,5 m kg							*5.980	5.080	*5.300	3.640	*4.150	2.800	8,8	
3,5 m GP	3,0 m kg			*11.270	*11.270	*7.410	*7.410	*5.980	5.080	*5.300	3.640	*4.150	2.800	8,8	
Pabuç:	1,5 m kg					*9.520	7.140	*7.050	4.800	*5.860	3.490	*4.450	2.700	8,9	
500 mm	0 m kg			*7.050	*7.050	*10.940	6.760	*7.910	4.580	6.070	3.380	4.870	2.720	8,7	
Karşı ağırlık:	-1,5 m kg	*6.210	*6.210	*10.310	*10.310	*11.470	6.610	8.320	4.460	6.000	3.310	5.220	2.900	8,3	
5.400 kg	-3,0 m kg	*10.120	*10.120	*15.210	12.340	*11.190	6.620	*8.240	4.450	6.030	3.340	6.020	3.330	7,5	
	-4,5 m kg	*15.160	*15.160	*14.260	12.640	*9.910	6.770	*7.170	4.570			*6.700	4.320	6,3	

Notlar: 1. Kaldırma kapasiteleri için makine "Hassas (F)" modunda (Ekstra Güç). 2. Yukarıdaki yükler, SAE J1097 ve ISO 10567 Hidrolik Ekskavatör Kaldırma Kapasiteleri Standartları ile uyumludur. 3. Nominal yükler, hidrolik kaldırma kapasitesinin %87'sini veya devrilme yükünün %75'ini aşmaz. 4. Yıldız (*) ile işaretli nominal yükler, devrilme yükü yerine hidrolik kapasitesi ile sınırlıdır.

KALDIRMA KAPASİTESİ EC230F NL

Keççe olmadan kol ucunda kaldırma kapasitesi.

Keççe ile birlikte kaldırma kapasitesi için, doğrudan geçmeli keçenin veya hızlı bağlantılı keçenin ağırlığını aşağıdaki değerlerden çıkarın.

	Zemin seviyesine göre kaldırma kancası	1,5 m		3,0 m		4,5 m		6,0 m		7,5 m		Maks. erişim		Maks. m	
		Alt taşıyıcı boyunca	Alt taşıyıcıya çapraz	Alt taşıyıcı boyunca	Alt taşıyıcıya çapraz	Alt taşıyıcı boyunca	Alt taşıyıcıya çapraz	Alt taşıyıcı boyunca	Alt taşıyıcıya çapraz	Alt taşıyıcı boyunca	Alt taşıyıcıya çapraz	Alt taşıyıcı boyunca	Alt taşıyıcıya çapraz		
Bom:	7,5 m kg														
5,7 m GP	6,0 m kg							*5.500	5.410				*5.680	*5.680	5,6
Kol:	4,5 m kg					*6.970	*6.970	*6.010	5.250	*5.680	3.720	*5.690	3.650	7,6	
2,5 m HD	3,0 m kg					*8.970	7.470	*6.880	5.010	*5.980	3.630	5.800	3.300	8,0	
Pabuç:	1,5 m kg					*10.730	7.000	*7.780	4.780	6.260	3.520	5.620	3.180	8,1	
600 mm	0 m kg					*11.530	6.790	*8.370	4.630	6.180	3.450	5.770	3.240	7,9	
Karşı ağırlık:	-1,5 m kg			*10.800	*10.800	*11.460	6.770	*8.460	4.580			6.330	3.530	7,4	
5.400 kg	-3,0 m kg			*14.740	12.830	*10.550	6.860	*7.780	4.650			*6.990	4.240	6,5	
	-4,5 m kg			*11.410	*11.410	*8.150	7.140					*7.140	6.230	5,0	
Bom:	7,5 m kg							*5.180	*5.180				*4.960	*4.960	6,2
5,7 m GP	6,0 m kg							*5.070	*5.070				*4.630	3.980	7,3
Kol:	4,5 m kg							*5.640	5.320	*5.330	3.770	*4.570	3.390	8,0	
2,9 m HD	3,0 m kg					*8.390	7.610	*6.560	5.070	*5.730	3.660	*4.690	3.090	8,4	
Pabuç:	1,5 m kg					*10.290	7.080	*7.520	4.810	*6.210	3.540	*5.010	2.980	8,5	
600 mm	0 m kg			*5.420	*5.420	*11.350	6.790	*8.220	4.630	6.170	3.450	5.380	3.020	8,3	
Karşı ağırlık:	-1,5 m kg	*6.270	*6.270	*10.310	*10.310	*11.510	6.720	8.460	4.560	6.140	3.420	5.830	3.260	7,8	
5.400 kg	-3,0 m kg	*11.370	*11.370	*15.560	12.650	*10.870	6.790	*8.050	4.600			*6.630	3.830	7,0	
	-4,5 m kg			*12.680	*12.680	*9.020	7.010					*6.890	5.250	5,6	
Bom:	7,5 m kg							*5.210	*5.210				*4.970	*4.970	6,2
5,7 m GP	6,0 m kg							*5.100	*5.100				*4.630	4.000	7,3
Kol:	4,5 m kg							*5.670	5.350	*5.360	3.800	*4.580	3.410	8,0	
2,9 m GP	3,0 m kg					*8.430	7.650	*6.590	5.100	*5.760	3.690	*4.700	3.120	8,4	
Pabuç:	1,5 m kg					*10.340	7.120	*7.560	4.850	*6.240	3.570	*5.020	3.000	8,5	
600 mm	0 m kg			*5.430	*5.430	*11.400	6.850	*8.270	4.670	6.200	3.480	5.400	3.050	8,3	
Karşı ağırlık:	-1,5 m kg	*6.280	*6.280	*10.320	*10.320	*11.570	6.770	8.500	4.600	6.170	3.450	5.860	3.290	7,8	
5.400 kg	-3,0 m kg	*11.380	*11.380	*15.630	12.720	*10.920	6.840	*8.090	4.630			*6.660	3.860	7,0	
	-4,5 m kg			*12.740	*12.740	*9.070	7.060					*6.930	5.290	5,6	
Bom:	7,5 m kg									*4.610	3.870	*4.040	3.590	7,8	
5,7 m GP	6,0 m kg							*5.010	*5.010	*4.820	3.800	*4.020	3.090	8,5	
Kol:	4,5 m kg							*5.980	5.120	*5.300	3.670	*4.150	2.830	8,8	
3,5 m GP	3,0 m kg			*11.270	*11.270	*7.410	*7.410	*5.980	5.120	*5.300	3.670	*4.150	2.830	8,8	
Pabuç:	1,5 m kg					*9.520	7.200	*7.050	4.840	*5.860	3.530	*4.450	2.730	8,9	
600 mm	0 m kg			*7.050	*7.050	*10.940	6.820	*7.910	4.620	6.140	3.410	4.920	2.750	8,7	
Karşı ağırlık:	-1,5 m kg	*6.210	*6.210	*10.310	*10.310	*11.470	6.670	*8.360	4.510	6.070	3.350	5.280	2.930	8,3	
5.400 kg	-3,0 m kg	*10.120	*10.120	*15.210	12.450	*11.190	6.680	*8.240	4.500	6.100	3.370	6.090	3.370	7,5	
	-4,5 m kg	*15.160	*15.160	*14.260	12.760	*9.910	6.830	*7.170	4.620			*6.700	4.370	6,3	

Notlar: 1. Kaldırma kapasiteleri için makine "Hassas (F)" modunda (Ekstra Güç). 2. Yukarıdaki yükler, SAE J1097 ve ISO 10567 Hidrolik Ekskavatör Kaldırma Kapasiteleri Standartları ile uyumludur. 3. Nominal yükler, hidrolik kaldırma kapasitesinin %87'sini veya devrilme yükünün %75'ini aşmaz. 4. Yıldız (*) ile işaretli nominal yükler, devrilme yükü yerine hidrolik kapasitesi ile sınırlıdır.

Teknik özellikler

KALDIRMA KAPASİTESİ EC230F NH

Keççe olmadan kol ucunda kaldırma kapasitesi.

Keççe ile birlikte kaldırma kapasitesi için, doğrudan geçmeli keçenin veya hızlı bağlantılı keçenin ağırlığını aşağıdaki değerlerden çıkarın.

	Zemin seviyesine göre kaldırma kancası	1,5 m		3,0 m		4,5 m		6,0 m		7,5 m		Maks. erişim		Maks. m		
		Alt taşıyıcı boyunca	Alt taşıyıcıya çapraz	Alt taşıyıcı boyunca	Alt taşıyıcıya çapraz	Alt taşıyıcı boyunca	Alt taşıyıcıya çapraz	Alt taşıyıcı boyunca	Alt taşıyıcıya çapraz	Alt taşıyıcı boyunca	Alt taşıyıcıya çapraz	Alt taşıyıcı boyunca	Alt taşıyıcıya çapraz			
Bom:	7,5 m kg															
5,7 m HD	6,0 m kg							*6.030	5.400					*6.070	4.990	6,3
Kol:	4,5 m kg					*7.640	*7.640	*6.410	5.260					*6.110	4.070	7,1
2,0 m ME	3,0 m kg					*9.600	7.430	*7.210	5.020	6.070	3.650			6.050	3.640	7,5
Pabuç:	1,5 m kg							*7.990	4.810	5.970	3.560			5.840	3.490	7,6
500 mm	0 m kg					*11.520	6.880	8.110	4.690					6.030	3.580	7,4
Karşı ağırlık:	-1,5 m kg					*11.140	6.910	8.100	4.680					6.720	3.960	6,9
5.400 kg	-3,0 m kg			*13.310	13.230	*9.900	7.060							*7.330	4.940	5,9
Bom:	7,5 m kg													*5.660	*5.660	5,6
5,7 m HD	6,0 m kg							*5.480	*5.480					*5.580	4.450	6,8
Kol:	4,5 m kg					*6.950	*6.950	*5.980	5.360	*5.650	3.800			*5.660	3.720	7,6
2,5 m HD	3,0 m kg					*8.930	7.620	*6.850	5.110	*5.950	3.700			5.570	3.370	8,0
Pabuç:	1,5 m kg					*10.680	7.140	*7.740	4.870	6.000	3.590			5.390	3.240	8,1
500 mm	0 m kg					*11.470	6.920	8.140	4.710	5.920	3.520			5.530	3.300	7,9
Karşı ağırlık:	-1,5 m kg			*10.800	*10.800	*11.390	6.890	8.090	4.670					6.060	3.590	7,4
5.400 kg	-3,0 m kg			*14.650	13.080	*10.480	6.990	*7.740	4.740					*6.950	4.310	6,5
	-4,5 m kg			*11.320	*11.320	*8.100	7.270							*7.090	6.350	5,0
Bom:	7,5 m kg							*5.170	*5.170					*4.960	*4.960	6,2
5,7 m HD	6,0 m kg							*5.060	*5.060					*4.630	4.060	7,3
Kol:	4,5 m kg							*5.620	5.440	*5.310	3.850			*4.570	3.460	8,0
2,9 m HD	3,0 m kg					*8.350	7.770	*6.530	5.170	*5.700	3.740			*4.690	3.150	8,4
Pabuç:	1,5 m kg					*10.240	7.220	*7.480	4.910	6.020	3.610			*5.010	3.030	8,5
500 mm	0 m kg			*5.420	*5.420	*11.290	6.920	8.160	4.720	5.920	3.510			5.160	3.080	8,3
Karşı ağırlık:	-1,5 m kg	*6.270	*6.270	*10.310	*10.310	*11.450	6.850	8.070	4.640	5.880	3.480			5.590	3.320	7,8
5.400 kg	-3,0 m kg	*11.370	*11.370	*15.470	12.890	*10.810	6.910	*8.010	4.680					*6.590	3.900	7,0
	-4,5 m kg			*12.600	*12.600	*8.970	7.150							*6.840	5.350	5,6
Bom:	7,5 m kg							*5.190	*5.190					*4.970	*4.970	6,2
5,7 m HD	6,0 m kg							*5.080	*5.080					*4.630	4.090	7,3
Kol:	4,5 m kg							*5.650	5.460	*5.340	3.870			*4.580	3.480	8,0
2,9 m GP	3,0 m kg					*8.390	7.800	*6.570	5.200	*5.730	3.760			*4.700	3.180	8,4
Pabuç:	1,5 m kg					*10.290	7.260	*7.520	4.940	6.050	3.640			*5.020	3.060	8,5
500 mm	0 m kg			*5.430	*5.430	*11.340	6.970	8.200	4.760	5.950	3.540			5.180	3.110	8,3
Karşı ağırlık:	-1,5 m kg	*6.280	*6.280	*10.320	*10.320	*11.510	6.900	8.110	4.680	5.910	3.510			5.620	3.350	7,8
5.400 kg	-3,0 m kg	*11.380	*11.380	*15.540	12.960	*10.860	6.960	*8.050	4.720					*6.620	3.930	7,0
	-4,5 m kg			*12.660	*12.660	*9.010	7.190							*6.880	5.380	5,6
Bom:	7,5 m kg													*4.250	*4.250	6,8
5,7 m HD	6,0 m kg									*4.590	3.950			*4.040	3.660	7,8
Kol:	4,5 m kg							*4.990	*4.990	*4.800	3.880			*4.020	3.160	8,5
3,5 m GP	3,0 m kg			*11.230	*11.230	*7.390	*7.390	*5.960	5.230	*5.270	3.750			*4.150	2.890	8,8
Pabuç:	1,5 m kg					*9.480	7.350	*7.010	4.940	*5.830	3.600			*4.450	2.780	8,9
500 mm	0 m kg			*7.050	*7.050	*10.880	6.960	*7.870	4.710	5.880	3.480			4.720	2.810	8,7
Karşı ağırlık:	-1,5 m kg	*6.210	*6.210	*10.310	*10.310	*11.410	6.800	8.020	4.590	5.810	3.410			5.060	2.990	8,3
5.400 kg	-3,0 m kg	*10.120	*10.120	*15.210	12.690	*11.120	6.810	8.010	4.580	5.840	3.430			5.830	3.430	7,5
	-4,5 m kg	*15.160	*15.160	*14.170	13.000	*9.850	6.960	*7.120	4.710					*6.660	4.450	6,3

Notlar: 1. Kaldırma kapasiteleri için makine "Hassas (F)" modunda (Ekstra Güç). 2. Yukarıdaki yükler, SAE J1097 ve ISO 10567 Hidrolik Ekskavatör Kaldırma Kapasiteleri Standartları ile uyumludur. 3. Nominal yükler, hidrolik kaldırma kapasitesinin %87'sini veya devrilme yükünün %75'ini aşmaz. 4. Yıldız (*) ile işaretli nominal yükler, devrilme yükü yerine hidrolik kapasitesi ile sınırlıdır.

KALDIRMA KAPASİTESİ EC230F NH

Kepçe olmadan kol ucunda kaldırma kapasitesi.

Kepçe ile birlikte kaldırma kapasitesi için, doğrudan geçmeli kepçenin veya hızlı bağlantılı kepçenin ağırlığını aşağıdaki değerlerden çıkarın.

	Zemin seviyesine göre kaldırma kancası	1,5 m		3,0 m		4,5 m		6,0 m		7,5 m		Maks. erişim		Maks. m		
		Alt taşıyıcı boyunca	Alt taşıyıcıya çapraz	Alt taşıyıcı boyunca	Alt taşıyıcıya çapraz	Alt taşıyıcı boyunca	Alt taşıyıcıya çapraz	Alt taşıyıcı boyunca	Alt taşıyıcıya çapraz	Alt taşıyıcı boyunca	Alt taşıyıcıya çapraz	Alt taşıyıcı boyunca	Alt taşıyıcıya çapraz			
Bom:	7,5 m kg					*8.620	8.520							*8.500	7.770	4,8
5,57 m 2 parça	6,0 m kg					*8.590	8.470	*7.480	5.350					*7.420	5.100	6,2
Kol:	4,5 m kg					*9.570	8.020	*7.680	5.220					6.870	4.110	7,0
2,0 m ME	3,0 m kg					*10.890	7.400	*8.140	4.980					6.160	3.660	7,4
Pabuç:	1,5 m kg							8.250	4.760	5.960	3.510			5.950	3.510	7,5
500 mm	0 m kg					*10.890	6.800	8.110	4.630					6.140	3.600	7,3
Karşı ağırlık:	-1,5 m kg					*9.390	6.830	*7.140	4.630					*5.900	4.010	6,7
5.400 kg	-3,0 m kg					*6.730	*6.730									5,8
Bom:	7,5 m kg					*7.860	*7.860							*6.840	6.340	5,5
5,57 m 2 parça	6,0 m kg					*8.000	*8.000	*7.030	5.490					*6.260	4.520	6,7
Kol:	4,5 m kg			*12.670	*12.670	*9.030	8.220	*7.360	5.330					*6.130	3.750	7,5
2,5 m HD	3,0 m kg					*10.470	7.600	*7.930	5.070	6.110	3.650			5.660	3.380	7,9
Pabuç:	1,5 m kg					*11.410	7.080	8.320	4.820	5.990	3.540			5.470	3.250	8,0
500 mm	0 m kg					*11.250	6.840	8.130	4.660	5.910	3.470			5.620	3.310	7,8
Karşı ağırlık:	-1,5 m kg			*11.440	*11.440	*10.090	6.810	*7.610	4.610					*5.710	3.620	7,3
5.400 kg	-3,0 m kg					*7.860	6.940	*5.700	4.710					*5.030	4.400	6,4
Bom:	9,0 m kg													*6.190	*6.190	4,0
5,57 m 2 parça	7,5 m kg					*7.070	*7.070	*5.120	*5.120					*4.990	*4.990	6,0
Kol:	6,0 m kg					*7.130	*7.130	*6.690	5.590					*4.610	4.110	7,2
2,9 m HD	4,5 m kg			*9.100	*9.100	*8.560	8.400	*7.080	5.420	*6.230	3.800			*4.520	3.480	7,9
Pabuç:	3,0 m kg					*10.060	7.760	*7.710	5.140	6.160	3.690			*4.620	3.160	8,3
500 mm	1,5 m kg					*11.220	7.170	*8.250	4.860	6.010	3.560			*4.900	3.040	8,4
Karşı ağırlık:	0 m kg			*5.940	*5.940	*11.370	6.850	8.150	4.670	5.910	3.460			5.230	3.090	8,2
5.400 kg	-1,5 m kg			*10.830	*10.830	*10.490	6.770	*7.850	4.590	*5.790	3.440			*5.490	3.340	7,7
	-3,0 m kg			*10.950	*10.950	*8.580	6.850	*6.380	4.640					*4.980	3.960	6,8
Bom:	9,0 m kg													*6.200	*6.200	4,0
5,57 m 2 parça	7,5 m kg					*7.080	*7.080	*5.130	*5.130					*5.000	*5.000	6,0
Kol:	6,0 m kg					*7.140	*7.140	*6.710	5.610					*4.620	4.140	7,2
2,9 m GP	4,5 m kg			*9.120	*9.120	*8.590	8.420	*7.110	5.440	*6.260	3.830			*4.530	3.500	7,9
Pabuç:	3,0 m kg					*10.100	7.800	*7.750	5.170	6.190	3.720			*4.630	3.180	8,3
500 mm	1,5 m kg					*11.270	7.220	*8.280	4.900	6.040	3.590			*4.910	3.060	8,4
Karşı ağırlık:	0 m kg			*5.950	*5.950	*11.420	6.900	8.190	4.700	5.940	3.490			5.260	3.110	8,2
5.400 kg	-1,5 m kg			*10.840	*10.840	*10.550	6.820	*7.900	4.620	*5.830	3.470			*5.520	3.370	7,7
	-3,0 m kg			*11.020	*11.020	*8.640	6.900	*6.420	4.680					*5.020	3.990	6,8
Bom:	9,0 m kg					*5.740	*5.740							*4.980	*4.980	4,9
5,57 m 2 parça	7,5 m kg							*5.460	*5.460					*4.270	*4.270	6,7
Kol:	6,0 m kg							*6.030	5.690	*4.720	3.910			*4.020	3.700	7,7
3,5 m GP	4,5 m kg					*6.770	*6.770	*6.570	5.500	*5.850	3.850			*3.980	3.170	8,4
Pabuç:	3,0 m kg			*14.050	*14.050	*9.310	7.970	*7.280	5.210	*6.140	3.710			*4.100	2.890	8,8
500 mm	1,5 m kg					*10.780	7.310	*7.970	4.900	6.020	3.560			*4.370	2.780	8,8
Karşı ağırlık:	0 m kg			*7.520	*7.520	*11.370	6.890	8.160	4.660	5.870	3.430			4.780	2.800	8,7
5.400 kg	-1,5 m kg	*6.300	*6.300	*10.780	*10.780	*10.920	6.720	8.010	4.530	5.800	3.370			5.130	3.000	8,2
	-3,0 m kg			*12.880	12.570	*9.470	6.730	*7.050	4.530					*5.040	3.460	7,4
	-4,5 m kg					*6.690	*6.690									6,2

Notlar: 1. Kaldırma kapasiteleri için makine "Hassas (F)" modunda (Ekstra Güç). 2. Yukarıdaki yükler, SAE J1097 ve ISO 10567 Hidrolik Ekskavatör Kaldırma Kapasiteleri Standartları ile uyumludur. 3. Nominal yükler, hidrolik kaldırma kapasitesinin %87'sini veya devrilme yükünün %75'ini aşmaz. 4. Yıldız (*) ile işaretli nominal yükler, devrilme yükü yerine hidrolik kapasitesi ile sınırlıdır.

Teknik özellikler

KALDIRMA KAPASİTESİ EC230F NH

Keççe olmadan kol ucunda kaldırma kapasitesi.

Keççe ile birlikte kaldırma kapasitesi için, doğrudan geçmeli keçenin veya hızlı bağlantılı keçenin ağırlığını aşağıdaki değerlerden çıkarın.

	Zemin seviyesine göre kaldırma kancası	1,5 m		3,0 m		4,5 m		6,0 m		7,5 m		Maks. erişim		Maks. m	
		Alt taşıyıcı boyunca	Alt taşıyıcıya çapraz	Alt taşıyıcı boyunca	Alt taşıyıcıya çapraz	Alt taşıyıcı boyunca	Alt taşıyıcıya çapraz	Alt taşıyıcı boyunca	Alt taşıyıcıya çapraz	Alt taşıyıcı boyunca	Alt taşıyıcıya çapraz	Alt taşıyıcı boyunca	Alt taşıyıcıya çapraz		
Bom:	7,5 m kg														
5,7 m GP	6,0 m kg							*5.500	*5.500				*5.680	*5.680	5,6
Kol:	4,5 m kg					*6.970	*6.970	*6.010	5.360	*5.680	3.810	*5.690	3.740	7,6	
2,5 m HD	3,0 m kg					*8.970	7.640	*6.880	5.120	*5.980	3.720	5.580	3.390	8,0	
Pabuç:	1,5 m kg					*10.730	7.180	*7.780	4.890	6.010	3.610	5.410	3.260	8,1	
500 mm	0 m kg					*11.530	6.970	8.160	4.740	5.930	3.540	5.540	3.320	7,9	
Karşı ağırlık:	-1,5 m kg			*10.800	*10.800	*11.460	6.940	8.110	4.700			6.070	3.620	7,4	
5.400 kg	-3,0 m kg			*14.740	13.150	*10.550	7.040	*7.780	4.770			*6.990	4.340	6,5	
	-4,5 m kg			*11.410	*11.410	*8.150	7.310					*7.140	6.380	5,0	
Bom:	7,5 m kg							*5.180	*5.180				*4.960	*4.960	6,2
5,7 m GP	6,0 m kg							*5.070	*5.070				*4.630	4.070	7,3
Kol:	4,5 m kg							*5.640	5.440	*5.330	3.860	*4.570	3.470	8,0	
2,9 m HD	3,0 m kg					*8.390	7.780	*6.560	5.180	*5.730	3.750	*4.690	3.170	8,4	
Pabuç:	1,5 m kg					*10.290	7.250	*7.520	4.930	6.030	3.630	*5.010	3.050	8,5	
500 mm	0 m kg			*5.420	*5.420	*11.350	6.970	8.180	4.750	5.930	3.530	5.170	3.100	8,3	
Karşı ağırlık:	-1,5 m kg	*6.270	*6.270	*10.310	*10.310	*11.510	6.890	8.090	4.670	5.900	3.510	5.610	3.340	7,8	
5.400 kg	-3,0 m kg	*11.370	*11.370	*15.560	12.970	*10.870	6.960	*8.050	4.710			6.620	3.920	7,0	
	-4,5 m kg			*12.680	*12.680	*9.020	7.190					*6.890	5.380	5,6	
Bom:	7,5 m kg							*5.210	*5.210				*4.970	*4.970	6,2
5,7 m GP	6,0 m kg							*5.100	*5.100				*4.630	4.100	7,3
Kol:	4,5 m kg							*5.670	5.470	*5.360	3.890	*4.580	3.490	8,0	
2,9 m GP	3,0 m kg					*8.430	7.820	*6.590	5.210	*5.760	3.780	*4.700	3.190	8,4	
Pabuç:	1,5 m kg					*10.340	7.300	*7.560	4.960	6.060	3.660	*5.020	3.080	8,5	
500 mm	0 m kg			*5.430	*5.430	*11.400	7.020	8.210	4.790	5.960	3.560	5.200	3.130	8,3	
Karşı ağırlık:	-1,5 m kg	*6.280	*6.280	*10.320	*10.320	*11.570	6.940	8.130	4.710	5.930	3.540	5.630	3.370	7,8	
5.400 kg	-3,0 m kg	*11.380	*11.380	*15.630	13.040	*10.920	7.010	*8.090	4.750			6.650	3.950	7,0	
	-4,5 m kg			*12.740	*12.740	*9.070	7.230					*6.930	5.410	5,6	
Bom:	7,5 m kg									*4.610	3.960	*4.040	3.670	7,8	
5,7 m GP	6,0 m kg							*5.010	*5.010	*4.820	3.890	*4.020	3.170	8,5	
Kol:	4,5 m kg							*5.980	5.240	*5.300	3.760	*4.150	2.910	8,8	
3,5 m GP	3,0 m kg			*11.270	*11.270	*7.410	*7.410	*5.980	5.240	*5.300	3.760	*4.150	2.910	8,8	
Pabuç:	1,5 m kg					*9.520	7.370	*7.050	4.960	*5.860	3.620	*4.450	2.800	8,9	
500 mm	0 m kg			*7.050	*7.050	*10.940	7.000	*7.910	4.740	5.900	3.500	4.740	2.830	8,7	
Karşı ağırlık:	-1,5 m kg	*6.210	*6.210	*10.310	*10.310	*11.470	6.840	8.040	4.620	5.830	3.430	5.070	3.010	8,3	
5.400 kg	-3,0 m kg	*10.120	*10.120	*15.210	12.770	*11.190	6.850	8.030	4.610	5.850	3.460	5.840	3.450	7,5	
	-4,5 m kg	*15.160	*15.160	*14.260	13.080	*9.910	7.000	*7.170	4.730			*6.700	4.480	6,3	

Notlar: 1. Kaldırma kapasiteleri için makine "Hassas (F)" modunda (Ekstra Güç). 2. Yukarıdaki yükler, SAE J1097 ve ISO 10567 Hidrolik Ekskavatör Kaldırma Kapasiteleri Standartları ile uyumludur. 3. Nominal yükler, hidrolik kaldırma kapasitesinin %87'sini veya devrilme yükünün %75'ini aşmaz. 4. Yıldız (*) ile işaretli nominal yükler, devrilme yükü yerine hidrolik kapasitesi ile sınırlıdır.

KALDIRMA KAPASİTESİ EC230F LR

Keççe olmadan kol ucunda kaldırma kapasitesi.

Keççe ile birlikte kaldırma kapasitesi için, doğrudan geçmeli keçenin veya hızlı bağlantılı keçenin ağırlığını aşağıdaki değerlerden çıkarın.

	Zemin seviyesine göre kaldırma kancası	1,5 m		3,0 m		4,5 m		6,0 m		7,5 m		9,0 m		
		Alt taşıyıcı boyunca	Alt taşıyıcıya çapraz	Alt taşıyıcı boyunca	Alt taşıyıcıya çapraz	Alt taşıyıcı boyunca	Alt taşıyıcıya çapraz	Alt taşıyıcı boyunca	Alt taşıyıcıya çapraz	Alt taşıyıcı boyunca	Alt taşıyıcıya çapraz	Alt taşıyıcı boyunca	Alt taşıyıcıya çapraz	
Bom: 8,85m LR Kol: 6,25 m LR Pabuç: 800 mm Karşı ağırlık: 5.400 kg	12,0 m kg													
	10,5 m kg													
	9,0 m kg													
	7,5 m kg													
	6,0 m kg													
	4,5 m kg												*2.820	*2.820
	3,0 m kg					*6.290	*6.290	*4.580	*4.580	*3.720	*3.720	*3.200	3.140	
	1,5 m kg					*7.930	7.490	*5.570	5.140	*4.320	3.790	*3.600	2.920	
	0 m kg			*2.460	*2.460	*5.610	*5.610	*6.350	4.680	*4.850	3.500	*3.960	2.720	
	-1,5 m kg	*2.640	*2.640	*3.340	*3.340	*5.610	*5.610	*6.860	4.410	*5.240	3.280	4.220	2.570	
	-3,0 m kg	*3.560	*3.560	*4.320	*4.320	*6.300	*6.300	*7.100	4.270	5.310	3.160	4.120	2.460	
	-4,5 m kg	*4.520	*4.520	*5.390	*5.390	*7.350	6.450	*7.120	4.230	5.250	3.100	4.060	2.420	
	-6,0 m kg	*5.540	*5.540	*6.580	*6.580	*8.720	6.560	*6.920	4.270	5.260	3.110	4.060	2.420	
	-7,5 m kg	*6.650	*6.650	*7.940	*7.940	*8.470	6.750	*6.480	4.380	*5.170	3.180	4.120	2.470	
9,0 m kg			*9.540	*9.540	*7.360	7.030	*5.720	4.560	*4.560	3.320	*3.640	2.600		
-10,5 m kg					*5.640	*5.640	*4.400	*4.400	*3.360	*3.360				
Bom: 8,85m LR Kol: 6,25 m LR Pabuç: 800 mm Karşı ağırlık: 5.400 kg	Zemin seviyesine göre kaldırma kancası	10,5 m		12,0 m		13,5 m		Maks. erişim		Maks.				
		Alt taşıyıcı boyunca	Alt taşıyıcıya çapraz	Alt taşıyıcı boyunca	Alt taşıyıcıya çapraz	Alt taşıyıcı boyunca	Alt taşıyıcıya çapraz	Alt taşıyıcı boyunca	Alt taşıyıcıya çapraz	m				
	12,0 m kg							*870	*870	10,3				
	10,5 m kg							*790	*790	11,6				
	9,0 m kg			*1.440	*1.440			*750	*750	12,6				
	7,5 m kg	*2.230	*2.230	*2.050	*2.050			*730	*730	13,4				
	6,0 m kg	*2.390	*2.390	*2.330	2.110	*1.320	*1.320	*730	*730	13,9				
	4,5 m kg	*2.610	2.590	*2.470	2.030	*1.810	1.600	*740	*740	14,3				
	3,0 m kg	*2.870	2.450	*2.640	1.940	*2.160	1.550	*770	*770	14,5				
	1,5 m kg	*3.140	2.300	*2.820	1.840	*2.410	1.490	*820	*820	14,6				
	0 m kg	*3.390	2.170	2.880	1.750	2.400	1.430	*880	*880	14,4				
	-1,5 m kg	3.400	2.060	2.800	1.680	*2.340	1.390	*970	*970	14,2				
	-3,0 m kg	3.320	1.980	2.750	1.630	*1.680	1.360	*1.090	*1.090	13,7				
	-4,5 m kg	3.280	1.950	2.730	1.610			*1.270	*1.270	13,1				
-6,0 m kg	3.290	1.960	*2.440	1.640			*1.550	*1.550	12,3					
-7,5 m kg	3.360	2.020					*2.020	1.870	11,2					
9,0 m kg							*3.000	2.380	9,7					
-10,5 m kg							*3.240	*3.240	7,7					

Notlar: 1. Kaldırma kapasiteleri için makine "Hassas (F)" modunda (Ekstra Güç). 2. Yukarıdaki yükler, SAE J1097 ve ISO 10567 Hidrolik Ekskavatör Kaldırma Kapasiteleri Standartları ile uyumludur. 3. Nominal yükler, hidrolik kaldırma kapasitesinin %87'sini veya devrilme yükünün %75'ini aşmaz. 4. Yıldız (*) ile işaretli nominal yükler, devrilme yükü yerine hidrolik kapasitesi ile sınırlıdır.

Donanım

STANDART VE OPSİYONEL EKIPMAN

• = Standart / o = İsteğe bağlı

Motor

Turboşarjlı, su soğutmalı, doğrudan enjeksiyonlu ve Stage V gereksinimlerini karşılayan şarjlı hava soğutuculu 4 zamanlı dizel motor	•
Elektrikli soğutma fanı sistemi	•
Yeni 10 adımlı çalışma modu	•
Siklon ön temizleyici	•
Yakıt kapatma valfi	•
Motor bloğu ısıtıcı	o
Dizel soğutma suyu ısıtıcı	o
Ters çevrilebilir fan tahriği	o
Ön temizleyici, yağ banyosu	o
Hava filtresi, Yüksek verimlilik	o
Gecikmeli motor kapatma	o
Otomatik motor kapatma	o
Isıtıcı su ayırıcı	o
Kutup rejenerasyonu	o
Rejenerasyon kontrolü	o
Motor yağı için yağ örnekleme portu	o

Elektrik/Elektronik kontrol sistemi

Kod kilitleme hırsızlık önleme sistemi	•
Alternatör, 180 A	•
Otomatik rölanti sistemi	•
Akü ana şalterinde Lock Out / Tag Out (Kilitleme / Etiketleme) fonksiyonu	•
Standart ışık	•
Temel ışık paketi	o
Gelişmiş ışık paketi	o
Deluxe ışık paketi	o
Kol lambası	o
LH lambası	o

Alt takım ve yapılar

3 noktalı yandan erişim	•
Doğrudan dolmuş DEF (AdBlue) / Gözetleme göstergesi ve sıçrama koruması	•
Açılabilir 1 parça başlık	•
Platform tırabzanı sabit & Korkuluk, katlanabilir	o
İç ray	•
SIPS (Yan Darbe Koruma Çeliği)	o
HD Yan kapı & perdeli kaput	o
Alt yapı olmadan	o
Alt çerçeve NL, N, NH, Yüksek yürüteç	o
Link 500/600/700/800/900 mm üçlü palet tırnağı pabucu	o
Link 600 mm üçlü palet tırnağı pabucu, HD	o
Link 600 mm tekli palet tırnağı pabucu	o
Link 600 mm ek kauçuk pedli pabuç	o
Link 700 mm ikili palet tırnağı pabucu	o
Tam palet koruması	o
Karşı ağırlık 5.400 kg	o

STANDART VE OPSİYONEL EKIPMAN

• = Standart / o = İsteğe bağlı

Hidrolik sistemi

EH-pozitif (Elektro-Hidrolik) kontrol sistemi	•
Bom yukarı & salınım önceliği	•
Otomatik ısınma	•
Otomatik güç takviyesi	•
Tek dokunma ile güç takviyesi	•
Öncelik Ayarı	•
Bom indirme hızı kontrolü	•
Şok azaltma fonksiyonu	•
Kumanda kolu, Yarı uzun / 4 anahtar / 4 anahtar & 1 orantılı / Basit L8 / L8	o
Hidrolik yağ mineral, 32 / 46 / 68	o
Uzun ömürlü hidrolik yağ mineral, 32 / 46 / 68	o
Hidrolik yağ biyo 46	o
Kalıp değişikliği	o
Bom yüzdürme fonksiyonu	o
Düz hareket pedali	o
Comfort sürüş kontrolü	o
Sürüklenme modu	o
Özel drenaj hattı	o
Değişken X3 P-Q kontrolü	o
Bom için hortum yırtılma valfi	•
Kol için hortum yırtılma valfi	•
X1/X3/QF Uzun Erişimli Bom & Kol Üzerinde Boru Tesisatı	o

Kabin ve iç mekan

Anahtarsız motor çalıştırma ve durdurma	•
8" HD ekran	•
ROPS sertifikalı kabin	•
Eğilebilir sol konsol	•
Dijital saat ölçer	•
Kinematik sensör paketi seçeneğine sahip kablosuz mobil şarj cihazı	•
Soğuk/ısıtmalı çeşitli depolama alanları	•
Havalı temizleme tabancası	o
1 adet kabin rüzgar siperi	o
Yüksek görüşe sahip kabin	o
Kabin büyük aynası	o
Kabin büyük aynası, Isıtmalı	o
Basic / Premium / Deluxe koltuk	o
Emniyet kemeri, 2 inç 2 nokta /3 inç 2 nokta /3 inç 3 nokta	o
Klima kontrolü - HEPA filtre	o
MP3/USB/Bluetooth destekli radyo	o
Ön yağmur koruması	o
Güneşlik	o
Alt silecek	o
Güneşlik, tavan kapağı	o
Ayak desteği, Yüksek montaj	o
FOG (Düşen Nesne Koruması)	o
FOPS (Düşen Nesne Koruma Yapısı)	o
Güvenlik filesi	o

STANDART VE OPSİYONEL EKİPMAN

• = Standart / o = İsteğe bağlı

Kazma donanımı

GP 5,7 m bom	•
HD 5,7 m bom / VA 5,57 m bom / LR 8,85 m bom	o
GP 2,9 m kol	•
HD 2,9 m kol / ME 2,0 m kol / HD 2,5 m kol / GP 3,5 m kol	o

Makine kontrolleri

Kinematik sensör paketi	•
Volvo Co-Pilot 2. Ekran, 12,8" dokunmatik Full HD	•
Dig Assist, Start	o
Dig Assist, 2D	o
Dig Assist, In-Field Design	o
Dig Assist, Topcon 3D-MC	o
Dig Assist, Trimble Earthworks	o
Dig Assist, Infield-Design Advanced	o
Dig Assist, On-Board Weighing	o
Dig Assist, Laser Receiver	o
Volvo Active Control	o
Dig Assist, Boundary Limit	o

Servis ve bakım

Yakıt seviye göstergesi	•
Açılır klima kondansatörü	•
Yakıt doldurma pompası	o
Hızlı Hidrolik Yağ Dolum bağlantısı	o
Takviyeli çalıştırma konektörü	o
Otomatik yağlama sistemi	o
Alet kiti	o

Emniyet ve güvenlik

Sürüş alarmı, bip sesi / beyaz gürültü	o
Döner flaşör, LED	o
Yeşil ışıklı ışıldak	o
Arka görüş kamerası	•
Yan görüş kamerası	o
HD VSV (Volvo Smart View)	o
Engel algılama özellikli HD VSV	o
Provizyon, engel algılama özellikli HD VSV	o

Her ürün, her pazarda sunulmamaktadır. Sürekli gelişim politikamız kapsamında, teknik özellikleri ve tasarımları önceden bildirmeksizin değiştirme hakkımızı saklı tutuyoruz. Resimler, standart makine versiyonunda yer almayan, opsiyonel özellikler içerebilir.





V O L V O