

**V O L V O**



Volvo Grävmaskiner 21,0–26,4 t 175 hk

**EC230**

Volvo Construction Equipment

# EC230

Detta är en mångsidig maskin som uppnår fantastiska resultat vid byggprojekt, vägbyggen eller specialarbete



# Överlägsen mångsidighet

Spjutspetsteknik, enorm effektivitet och robust konstruktion: EC230 klarar med lätthet tung last och svår terräng och ökar produktiviteten för många olika uppgifter och användningsområden. Volvo EC230 är en mångsidig maskin med hög prestanda som uppnår fantastiska resultat vid byggprojekt, vägbyggen eller specialarbeten.



## Förarkomfort

- Mer exakt manövrering
- Tystare hytt
- Personanpassade inställningar för större komfort
- ROPS-hytt som standard



## Smart View med detektering av hinder

- Ökad säkerhet på arbetsplatsen och för föraren
- Radar varnar för objekt som inte syns på skärmen
- HD-skärm
- Larm som identifierar människor separat från andra hinder



## Service

- Serviceåtkomst från marknivå
- Långa serviceintervaller
- Grupperade filter och smörjställen
- Snabba och enkla oljebyten



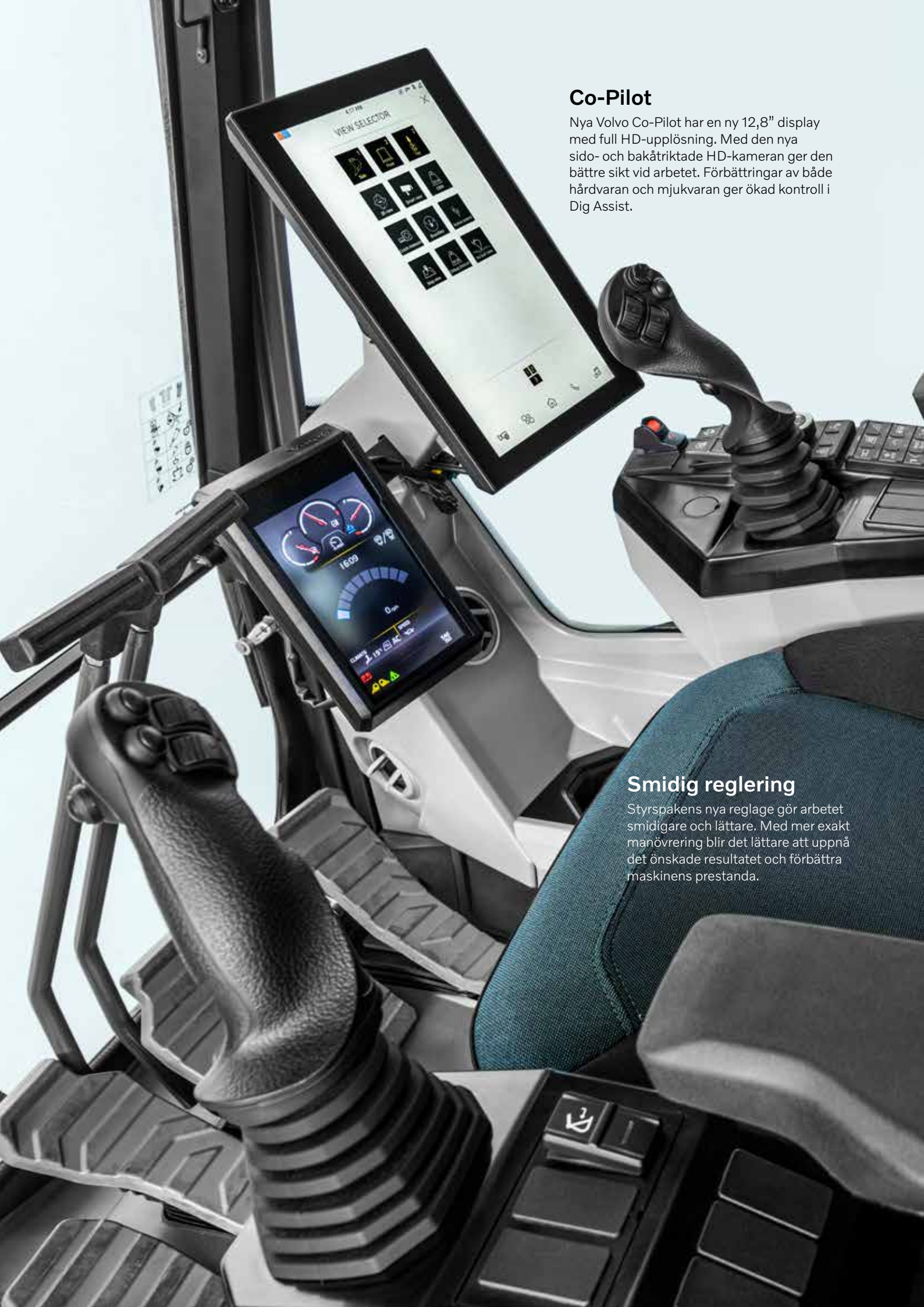
## Bränsleeffektivitet

- Upp till 15 % bättre
- Motorpumpoptimering med motorvarvtal ned till 1 600 varv per minut
- Smart huvudmanöverventil



## Produktivitet

- Volvo Active Control
- Dig Assist med vågsystem (OBW)
- Elhydrauliskt system
- Prioritering av bom/svängning och bom/körning



## Co-Pilot

Nya Volvo Co-Pilot har en ny 12,8" display med full HD-upplösning. Med den nya sido- och bakåtriktade HD-kameran ger den bättre sikt vid arbetet. Förbättringar av både hårdvaran och mjukvaran ger ökad kontroll i Dig Assist.

## Smidig reglering

Styrspakens nya reglage gör arbetet smidigare och lättare. Med mer exakt manövrering blir det lättare att uppnå det önskade resultatet och förbättra maskinens prestanda.



## Volvo Smart View

Volvo Smart View med detektering av hinder ger föraren 360° sikt över maskinens omgivning tack vare kameran och det nya radardetekteringssystemet. Denna avancerade teknik kan identifiera hinder antingen som objekt eller som människor, så att föraren kan vidta lämpliga åtgärder.

## Var ansluten

I den nya, bekväma hytten kan du ladda mobiltelefonen trådlöst eller med kabel. Du kan också få tillgång till dina spellistor eller poddar via USB-anslutning. Bluetoothhögtalaren underlättar kommunikationen vid telefonsamtal.

## Komfort

Den nya hytten ska vara bekvämare och underlätta arbetet. Ett behändigt förvaringsfack ger plats för kylväska eller skor. Njut av minskad ljudnivå, inbyggd solskydd och förbättrad luftkonditionering.

## Bränsleeffektivitet

I Volvos nya grävmaskiner minskar det förbättrade elhydrauliska systemet bränsleförbrukningen dramatiskt. Motorvarvtalet och det hydrauliska flödet regleras nämligen beroende på den aktuella uppgiften. Detta gör att maskinen bara använder just den mängd energi som behövs, vilket leder till förbättrad bränsleeffektivitet och lägre driftkostnader.

## Enastående kylning

EC230 har ett smart elektriskt fläktkylsystem. Det justerar fläktvarvtalet automatiskt beroende på kylvätsketemperaturen, den hydrauliska temperaturen och den hydrauliska belastningen. Detta minimerar onödig energiförbrukning och förbättrar den sammantagna bränsleeffektiviteten. Genom att systemet minskar motorbelastningen och förhindrar överhettning garanteras optimal prestanda, längre komponentlivslängd och lägre driftkostnader.

## Nytt elhydrauliskt system

Den förbättrade bränsleeffektiviteten beror på det nya elhydrauliska systemet med förbättrad huvudmanöverventil (MCV). Denna smarta teknik övervakar förarens rörelser med hjälp av elektroniska sensorer och sänder signaler till maskinens dator (ECU), som behandlar informationen och skickar kommandon till huvudmanöverventilen. Detta leder till smidig och noggrann manövrering, vilket ger mer exakt grävning och lastning.

## Dig Assist

Dig Assist, med sin oöverträffade lednings- och styrningsteknik, är ett måste på dagens byggsplats som gör att föraren kan arbeta med största precision och noggrannhet. Med vågsystem (OBW) får du realtidsinformation om skopans last, så att du kan eliminera överlastning, underlastning, omvägning och väntetider.

## Produktivitet

En avancerad elektrisk styrspek och helelektriska körpedaler ger blixtnabb respons. Prioritering av bom/svängning gör att föraren kan arbeta snabbt och lätt genom att prioritera den ena eller den andra funktionen och därigenom förbättra cykeltiderna.





## Service

För att sänka den totala ägandekostnaden är det avgörande att minimera stilleståndstiden. Lättillgänglighet, rena och snabba oljebyten samt 1 000 timmars intervall för motorolja samt olje- och bränslefilter ökar drifttiden ytterligare. Utsvängbar kondensor underlättar också rengöringen av kylvätskekylaren och oljekylaren.



# Volvo EC230 i detalj

## Motor

Den senaste generationen av dieselmotorer från Volvo uppfyller helt kraven i utsläppsföreskrifterna steg V. De har Volvo Advanced Combustion Technology (V-ACT) och är konstruerade för att leverera överlägsen prestanda och bränsleeffektivitet. Motorn har exakta högtrycksbränsleinsprutare, turboladdare och luft-luft-laddluftkylare, samt elektroniska motorreglage för att optimera maskinens prestanda.

- **Luftfilter:** 3-stegsfilter med förrengöring
- **Automatiskt tomgångssystem:** Sänker motorvarvtalet till tomgång om spakar och pedaler inte används, vilket resulterar i lägre bränsleförbrukning och låga ljudnivåer i hytten.

Motor	Volvo	D6J
Max. effekt vid	varv/min	1 800
Netto, ISO 9249/SAE J1349	kW	128
	hk	174
Brutto, ISO 14396/SAE J1995	kW	129
	hk	175
Uteffekt vid		
Drift max	varv/min	1 600
Körning max	varv/min	1 800
Max. vridmoment	Nm	849
vid motorvarvtal	varv/min	1 350
Antal cylindrar		6
Cylindervolym	l	5,7
Cylinderdiameter	mm	98
Slaglängd	mm	126

## Elsystem

Elsystem med hög kapacitet som är väl skyddat. Vattentäta elkontakter med dubbel låsning används för att säkerställa korrosionsfria anslutningar. Huvudreläerna och magnetventilerna är skyddade för att hindra skador. Contronics ger avancerad övervakning av maskinens funktioner och viktig diagnostisk information.

Spänning	V	24
Batterier	V	2 x 12
Batterikapacitet	Ah	140
Generator	V/A	28 V / 180 A
Startmotor	V - kW	24 / 5,5

## Undervagn

Undervagnen har en robust X-formad ram. Fettsmorda och avtätade bandkedjor är standard.

		EC230F L
Larvplatta		2 x 49
Länkelning	mm	190
Bandbredd, trekamsplatta	mm	500/600/700 / 800/900
Larvbredd, trekamsplatta (HD)	mm	600
Larvbredd, tvåkamsplatta	mm	700
Bandbredd, enkelkam	mm	600
Underrullar		2 x 8
Överrullar		2 x 2
		EC230F NL
Larvplatta		2 x 49
Länkelning	mm	190
Bandbredd, trekamsplatta	mm	500 / 600 / 700
Larvbredd, trekamsplatta (HD)	mm	600
Larvbredd, tvåkamsplatta	mm	700
Underrullar		2 x 8
Överrullar		2 x 2
		EC230F N
Larvplatta		2 x 46
Länkelning	mm	190
Bandbredd, trekamsplatta	mm	600 / 700 / 800 / 900
Larvbredd, trekamsplatta (HD)	mm	600
Underrullar		2 x 7
Överrullar		2 x 2
		EC230F NH
Larvplatta		2 x 45
Länkelning	mm	203
Larvbredd, trekamsplatta	mm	500/600/700
Underrullar		2 x 7
Överrullar		2 x 2



## Svängsystem

Svängsystemet har en axialkolvmotor som driver en planetväxellåda för maximalt vridmoment. Automatisk svängbroms och svängdämpningsventil är standard.

Max. svänghastighet	varv/min	11,5
Max. vridmoment	kNm	83,3

## Larvsystem

Varje larv drivs av en automatisk tvåstegs axialkolvmotor. Larvbromsen ansätts av fjäderkraft och lossas hydrauliskt. Larvmotorerna, bromsarna och planetväxlarna sitter väl skyddade i bandramarna.

Max. dragkraft	kN	178
Maximal körhastighet (låg)	km/h	3,4
Maximal körhastighet (hög)	km/h	5,6
Backtagningsförmåga	°	35

## Hytt

Förarhytten har enkelt insteg tack vare den breda dörröppningen. Förarhytten är upphängd i hydrauliskt dämpade fästen som minskar stötar och vibrationer och ger en utmärkt förarkomfort. I kombination med ljudabsorberande isolering ger detta låga ljudnivåer. Hytten har mycket bra runtomskikt. Vindrutan kan enkelt skjutas upp i hyttaket, och den nedre framrutan kan tas bort och förvaras i sidodörren.

## Ljudnivå

Ljudnivå i hytten enligt ISO 6396		
L <sub>pA</sub>	dB	70
Extern ljudnivå enligt ISO 6395 och EU:s bullerdirektiv (2000/14/EG).		
L <sub>WA</sub>	dB	99

## Återfyllning vid service

Bränsletank	l	315
DEF/AdBlue® -tank	l	27
Hydraulsystem, totalt	l	215
Hydraultank	l	98
Motorolja	l	25
Motorkylvätska	l	35
Svängväxellåda	l	4
Slutväxel	l	2 x 3,5

## Hydraulsystem

Det nya elhydrauliska systemet och den nya huvudmanöverventilen (MCV) använder intelligent teknik för att reglera flödet efter kraven för höga prestanda, hög grävkapacitet och fantastisk bränsleförbrukning.

Följande viktiga funktioner ingår i systemet:

**Summeringssystem:** Kombinerar flödet i båda hydraulpumparna för att säkerställa snabba cykeltider och hög produktivitet.

**Bomprioritering:** Prioriterar bomfunktionen för snabbare bomlyft vid lastning eller djup schaktning.

**Skaftprioritering:** Prioriterar skafffunktionen för snabbare cykeltider i samband med släntning och bättre skopfyllnad vid grävning.

**Svängprioritering:** Prioriterar svängfunktioner för snabbare samkörning av hydraulfunktioner.

**Efterfyllnadssystem:** Förhindrar kavitation och ger flöde till andra rörelser under samtidigt aggregatrörelser för maximal produktivitet.

**Power Boost:** Alla gräv- och lyftkrafter ökas.

**Automatisk uppvärmning:** Hydrauloljetemperaturen kan sänkas under det inställda gränsvärdet.

**Krypläge:** Lägre körvarvtal (10 %~50 % av fullt varvtal) kan ställas in med krypknappen.

**Hällventiler:** Hällventiler för bom och skaft förhindrar krypning i grävutrustningen.

## Huvudpump: 2 x axialkolvpumpar med variabelt displacement

Maximalt flöde	l/min	2 x 208
----------------	-------	---------

## Servopump: Kugghjuls-pump

Maximalt flöde	l/min	1 x 16
----------------	-------	--------

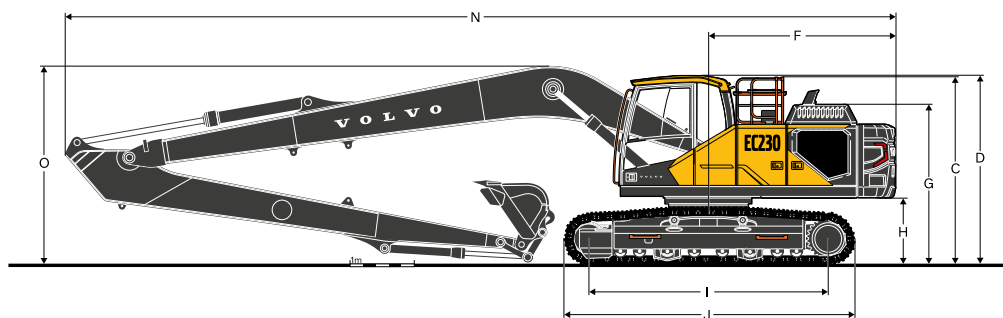
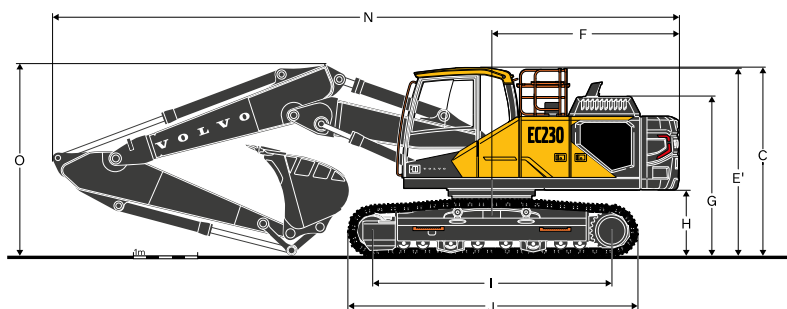
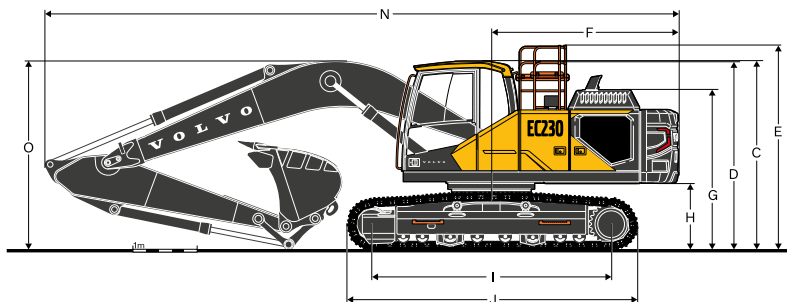
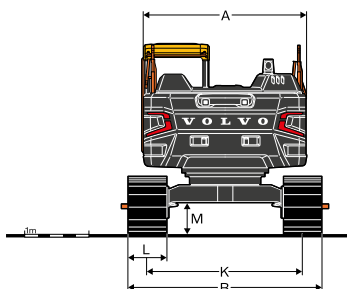
## Max. tryck

Arbetsstryck	MPa	34,3 / 36,3
Larvkrets	MPa	34,3
Sväng	MPa	29,5
Servopilotkrets	MPa	3,9

## Hydraulcylindrar

Bom		2
Cylinderdiameter x slaglängd	ø x mm	125 x 1 235
Tvådelad bom		1
Cylinderdiameter x slaglängd	ø x mm	160 x 1 070
Skaft		1
Cylinderdiameter x slaglängd	ø x mm	135 x 1 540
Skopa		1
Cylinderdiameter x slaglängd	ø x mm	120 x 1 065
Skopa för LR-bom		1
Cylinderdiameter x slaglängd	ø x mm	100 x 865

# Specifikationer

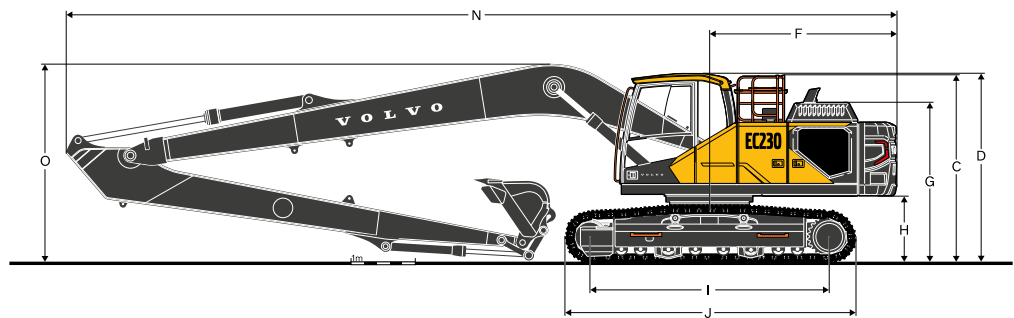
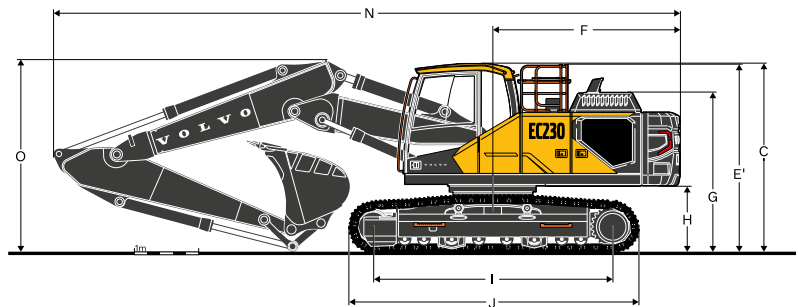
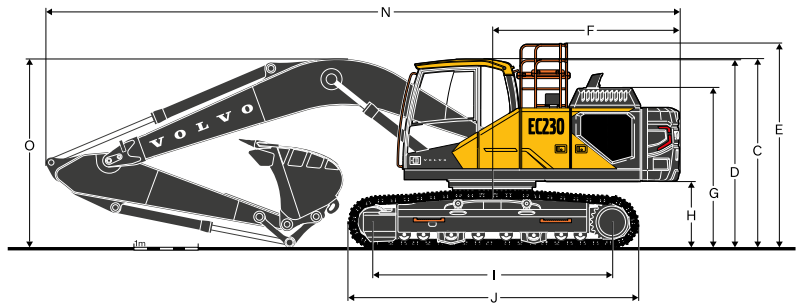
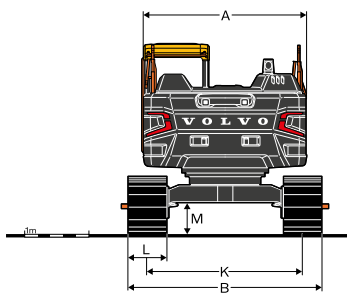


## MÅTT

Bom	Enhet	EC230F L				EC230F NL			
		5,7 / 5,57				5,7 / 5,57			
Skaft	m	2,0	2,5	2,9	3,5	2,0	2,5	2,9	3,5
A. Överbyggnad, totalbredd	mm	2 500	2 500	2 500	2 500	2 500	2 500	2 500	2 500
B. Totalbredd	mm	2 990	2 990	2 990	2 990	2 540	2 540	2 540	2 540
C. Hytt, totalhöjd	mm	2 900	2 900	2 900	2 900	2 900	2 900	2 900	2 900
D. Totalhöjd för lejdare	mm	2 875	2 875	2 875	2 875	2 875	2 875	2 875	2 875
E. Totalhöjd, skyddsräcke	mm	3 120	3 120	3 120	3 120	3 120	3 120	3 120	3 120
F. Bakre svängradie	mm	2 870	2 870	2 870	2 870	2 870	2 870	2 870	2 870
G. Totalhöjd vid motorhuv	mm	2 450	2 450	2 450	2 450	2450	2450	2450	2450
H. Motvikt, frigång *	mm	1 005	1 005	1 005	1 005	1 005	1 005	1 005	1 005
I. Axelavstånd	mm	3 660	3 660	3 660	3 660	3 660	3 660	3 660	3 660
J. Längd över larv	mm	4 460	4 460	4 460	4 460	4 460	4 460	4 460	4 460
K. Spårvidd	mm	2 390	2 390	2 390	2 390	2 040	2 040	2 040	2 040
L. Larvbredd	mm	600	600	600	600	500	500	500	500
M. Min. markfrigång *	mm	455	455	455	455	455	455	455	455
N. Totallängd	mm	9 830	9 770	9 715	9 765	9 830	9 770	9 715	9 765
N <sup>1</sup> . Totallängd	mm	9 675	9 630	9 575	9 595	9 675	9 630	9 575	9 595
O. Total höjd över bom	mm	3 155	3 175	3 035	3 170	3 155	3 175	3 035	3 170
O <sup>1</sup> . Bom, totalhöjd	mm	3 065	3 050	2 955	3 285	3 065	3 050	2 955	3 285

\* Utan larvplatta

<sup>1</sup> Tvådelad bom



## MÅTT

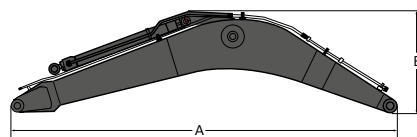
	Enhet	EC230F N				EC230F NH				EC230FLR
		5,7 / 5,57				5,7 / 5,57				8,85
Bom	m									
Skaft	m	2,0	2,5	2,9	3,5	2,0	2,5	2,9	3,5	6,25
A. Överbyggnad, totalbredd	mm	2 500	2 500	2 500	2 500	2 500	2 500	2 500	2 500	2 500
B. Totalbredd	mm	2 800	2 800	2 800	2 800	2 540	2 540	2 540	2 540	3 190
C. Hytt, totalhöjd	mm	2 900	2 900	2 900	2 900	2 965	2 965	2 965	2 965	2 900
D. Totalhöjd för lejdare	mm	2 875	2 875	2 875	2 875	2 940	2 940	2 940	2 940	2 875
E. Totalhöjd, skyddsräcke	mm	3 120	3 120	3 120	3 120	3 185	3 185	3 185	3 185	3 120
F. Bakre svängradie	mm	2 870	2 870	2 870	2 870	2 870	2 870	2 870	2 870	2 870
G. Totalhöjd vid motorhuv	mm	2 450	2 450	2 450	2 450	2 515	2 515	2 515	2 515	2 450
H. Motvikt, frigång *	mm	1 005	1 005	1 005	1 005	1 070	1 070	1 070	1 070	1 005
I. Axelavstånd	mm	3 370	3 370	3 370	3 370	3 510	3 510	3 510	3 510	3 660
J. Längd över larv	mm	4 160	4 160	4 160	4 160	4 360	4 360	4 360	4 360	4 460
K. Spårvidd	mm	2 200	2 200	2 200	2 200	2 040	2 040	2 040	2 040	2 390
L. Larvbredd	mm	600	600	600	600	500	500	500	500	800
M. Min. markfrigång *	mm	455	455	455	455	485	485	485	485	455
N. Totallängd	mm	9 830	9 770	9 715	9 765	9 830	9 770	9 715	9 765	12 900
N <sup>1</sup> . Totallängd	mm	9 675	9 630	9 575	9 595	9 675	9 630	9 575	9 595	
O. Total höjd över bom	mm	3 155	3 175	3 035	3 170	3 220	3 240	3 100	3 235	3 090
O <sup>1</sup> . Bom, totalhöjd	mm	3 065	3 050	2 955	3 285	3 130	3 115	3 020	3 350	

\* Utan larvplatta

<sup>1</sup> Tvådelad bom



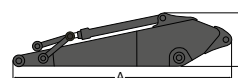
# Specifikationer



## MÅTT

Benämning	Enhet	Bom			
	m	5,7 GP	5,7 HD	5,57 tvådelad	8,85 LR
A. Längd	mm	5 915	5 915	5 785	9 065
B. Höjd	mm	1 600	1 600	1 420	1 460
Bredd	mm	670	670	670	670
Vikt	kg	2 010	2 155	2 640	2 560

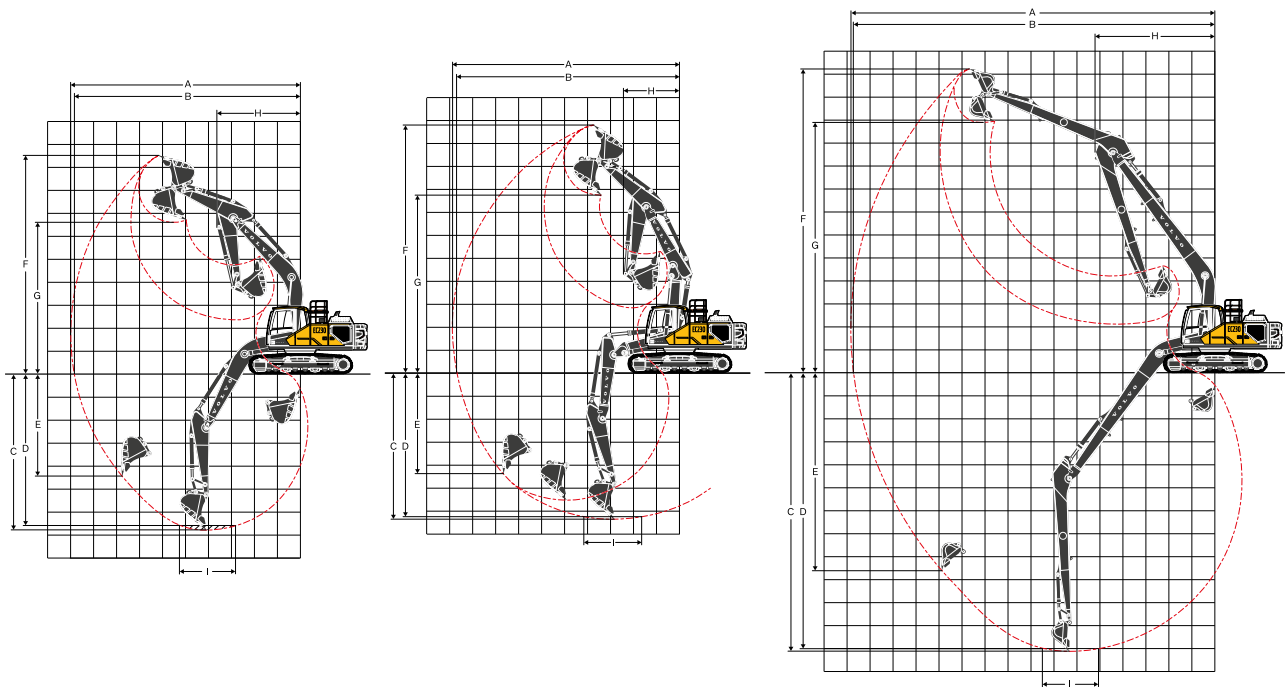
\* Cylinder, rör och tapp ingår, utan bomcyl. Tapp



## MÅTT

Benämning	Enhet	Skaf					
	m	2,0 ME	2,5 HD	2,9 GP	2,9 HD	3,5 GP	6,25 LR
A. Längd	mm	3 070	3 530	3 895	3 895	4 540	7 310
B. Höjd	mm	980	865	865	865	865	945
Bredd	mm	440	440	440	440	440	385
Vikt	kg	1 080	1 135	1 140	1 190	1 165	1 255

\* Inklusive cylinder, länksystem och tapp



#### ARBETSOMRÅDE MED DIREKTINFÄST SKOPA

Benämning	Enhet	EC230F L, NL, N								EC230F LR
Bom	m	5,7				5,57				8,85
Skaft	m	2,0	2,5	2,9	3,5	2,0	2,5	2,9	3,5	6,25
A. Max. räckvidd	mm	9 145	9 605	9 995	10 450	9 040	9 505	9 900	10 365	15 805
B. Max. räckvidd i markplanet	mm	8 975	9 445	9 835	10 305	8 870	9 345	9 740	10 215	15 705
C. Max. grävdjup	mm	5 925	6 425	6 825	7 425	5 505	5 995	6 400	6 945	12 140
D. Max. grävdjup (l = 2,44 m nivå)	mm	5 670	6 205	6 635	7 235	5 385	5 885	6 295	6 845	12 035
E. Max. vertikalt grävdjup (vertikal grävning)	mm	4 315	5 070	5 535	5 885	4 125	4 735	5 150	5 645	10 860
F. Max. grävhöjd	mm	8 925	9 205	9 445	9 450	10 015	10 395	10 715	10 930	13 260
G. Max. tömningshöjd	mm	6 090	6 330	6 555	6 600	7 005	7 365	7 680	7 910	10 905
H. Min. främre svängradie	mm	3 660	3 670	3 645	3 630	2 895	2 735	2 465	2 740	5 205

Benämning	Enhet	EC230F NH							
Bom	m	5,7				5,57			
Skaft	m	2,0	2,5	2,9	3,5	2,0	2,5	2,9	3,5
A. Max. räckvidd	mm	9 145	9 605	9 995	10 450	9 040	9 505	9 900	10 365
B. Max. räckvidd i markplanet	mm	8 960	9 430	9 825	10 290	8 855	9 330	9 730	10 205
C. Max. grävdjup	mm	5 860	6 360	6 760	7 360	5 440	5 930	6 335	6 880
D. Max. grävdjup (l = 2,44 m nivå)	mm	5 605	6 140	6 570	7 170	5 320	5 820	6 230	6 780
E. Max. vertikalt grävdjup (vertikal grävning)	mm	4 250	5 005	5 600	5 820	4 060	4 670	5 085	5 580
F. Max. grävhöjd	mm	8 990	9 270	9 510	9 515	10 080	10 460	10 780	10 995
G. Max. tömningshöjd	mm	6 155	6 395	6 620	6 665	7 070	7 430	7 745	7 975
H. Min. främre svängradie	mm	3 660	3 670	3 645	3 630	2 895	2 735	2 465	2 740

#### GRÄVKRAFTER MED DIREKTINFÄST SKOPA

Skopradie		mm	1 528	1 528	1 528	1 528	1 528	1 528	1 528	1 528	1 250	
Brytkraft (skopa)	Normal	SAE J1179	kN	146	125	125	125	146	125	125	125	68
	Power boost:	SAE J1179	kN	154	132	132	132	154	132	132	132	-
	Normal	ISO 6015	kN	165	141	141	141	165	141	141	141	77
	Power boost:	ISO 6015	kN	174	149	149	149	174	149	149	149	-
Grävkraft (skaft)	Normal	SAE J1179	kN	144	117	101	92	144	117	101	92	44
	Power boost:	SAE J1179	kN	153	124	107	97	153	124	107	97	-
	Normal	ISO 6015	kN	149	121	104	94	149	121	104	94	45
	Power boost:	ISO 6015	kN	158	128	110	99	158	128	110	99	-
Rotationsvinkel, skopa		°	166	175	175	175	166	175	175	175	175	178

# Specifikationer

MARKTRYCK							
EC230F L							
Benämning	Larvplatta, bredd	Maskinvikt	Marktryck	Totalbredd	Maskinvikt	Marktryck	Totalbredd
	mm	kg	kPa	mm	kg	kPa	mm
Trekamsplatta	500	22 750	56,9	2 890	22 750	56,9	2 890
	600	23 010	48,0	2 990	23 010	48,0	2 990
	600 (HD)	23 140	48,0	2 990	23 140	48,0	2 990
	700	23 420	41,2	3 090	23 430	41,2	3 090
	800	23 710	37,3	3 190	23 710	37,3	3 190
900	23 990	33,3	3 290	23 990	33,3	3 290	
Enkamsplatta	600	23 210	48,0	2 990	23 220	48,0	2 990
Tvåkamsplatta	700	23 730	42,2	3 090	23 730	42,2	3 090
		EC230F L, 5,7 m GP-bom, 2,5 m HD-skaft, 1 036 kg skopa, 4 600 kg motvikt			EC230F L, 5,7 m GP-bom, 2,9 m GP-skaft, 1 036 kg skopa, 4 600 kg motvikt		
Benämning	Larvplatta, bredd	Maskinvikt	Marktryck	Totalbredd	Maskinvikt	Marktryck	Totalbredd
	mm	kg	kPa	mm	kg	kPa	mm
Trekamsplatta	500	22 800	56,9	2 890	22 880	56,9	2 890
	600	23 060	48,0	2 990	23 140	48,0	2 990
	600 (HD)	23 190	48,0	2 990	23 270	48,0	2 990
	700	23 480	42,2	3 090	23 550	42,2	3 090
	800	23 760	37,3	3 190	23 840	37,3	3 190
900	24 040	33,3	3 290	24 120	33,3	3 290	
Enkamsplatta	600	23 270	48,0	2 990	23 340	48,0	2 990
Tvåkamsplatta	700	23 780	42,2	3 090	23 860	42,2	3 090
		EC230F L, 5,7 m GP-bom, 2,9 m HD-skaft, 1 036 kg skopa, 4 600 kg motvikt			EC230F L, 5,7 m GP-bom, 3,5 m GP-skaft, 1 036 kg skopa, 4 600 kg motvikt		
Benämning	Larvplatta, bredd	Maskinvikt	Marktryck	Totalbredd	Maskinvikt	Marktryck	Totalbredd
	mm	kg	kPa	mm	kg	kPa	mm
Trekamsplatta	500	22 870	56,9	2 890	22 870	56,9	2 890
	600	23 130	48,0	2 990	23 130	48,0	2 990
	600 (HD)	23 260	48,0	2 990	23 260	48,0	2 990
	700	23 550	42,2	3 090	23 540	42,2	3 090
	800	23 830	37,3	3 190	23 830	37,3	3 190
900	24 110	33,3	3 290	24 110	33,3	3 290	
Enkamsplatta	600	23 340	48,0	2 990	23 330	48,0	2 990
Tvåkamsplatta	700	23 850	42,2	3 090	23 850	42,2	3 090
		EC230F L, 5,7 m HD-bom, 2,0 m ME-skaft, 1 036 kg skopa, 4 600 kg motvikt			EC230F L, 5,7 m HD-bom, 2,5 m HD-skaft, 1 036 kg skopa, 4 600 kg motvikt		
Benämning	Larvplatta, bredd	Maskinvikt	Marktryck	Totalbredd	Maskinvikt	Marktryck	Totalbredd
	mm	kg	kPa	mm	kg	kPa	mm
Trekamsplatta	500	22 870	56,9	2 890	22 920	56,9	2 890
	600	23 130	48,0	2 990	23 180	48,0	2 990
	600 (HD)	23 260	48,0	2 990	23 310	48,0	2 990
	700	23 550	42,2	3 090	23 600	42,2	3 090
	800	23 830	37,3	3 190	23 880	37,3	3 190
900	24 110	33,3	3 290	24 160	33,3	3 290	
Enkamsplatta	600	23 340	48,0	2 990	23 390	48,0	2 990
Tvåkamsplatta	700	23 850	42,2	3 090	23 900	42,2	3 090
		EC230F L, 5,7 m HD-bom, 2,9 m GP-skaft, 1 036 kg skopa, 4 600 kg motvikt			EC230F L, 5,7 m HD-bom, 2,9 m HD-skaft, 1 036 kg skopa, 4 600 kg motvikt		
Benämning	Larvplatta, bredd	Maskinvikt	Marktryck	Totalbredd	Maskinvikt	Marktryck	Totalbredd
	mm	kg	kPa	mm	kg	kPa	mm
Trekamsplatta	500	23 000	56,9	2 890	23 390	57,9	2 890
	600	23 260	48,0	2 990	23 640	49,0	2 990
	600 (HD)	23 390	48,0	2 990	23 780	49,0	2 990
	700	23 670	42,2	3 090	24 060	43,1	3 090
	800	23 960	37,3	3 190	24 340	38,2	3 190
900	24 240	33,3	3 290	24 620	34,3	3 290	
Enkamsplatta	600	23 460	48,0	2 990	23 850	49,0	2 990
Tvåkamsplatta	700	23 980	42,2	3 090	24 370	43,1	3 090
		EC230F L, 5,7 m HD-bom, 3,5 m GP-skaft, 1 036 kg skopa, 4 600 kg motvikt			EC230F L, 5,57 m tvådelad bom, 2,9 m GP-skaft, 1 036 kg skopa, 4 600 kg motvikt		



MARKTRYCK							
Benämning	Larvplatta, bredd	Maskinvikt	Marktryck	Totalbredd	Maskinvikt	Marktryck	Totalbredd
	mm	kg	kPa	mm	kg	kPa	mm
Trekamsplatta	500	23 430	57,9	2 890	23 510	58,38	2 890
	600	23 690	49,0	2 990	23 770	49,0	2 990
	600 (HD)	23 830	49,0	2 990	23 900	50,0	2 990
	700	24 110	43,1	3 090	24 190	43,1	3 090
	800	24 390	38,2	3 190	24 470	38,2	3 190
900	24 670	34,3	3 290	24 750	34,3	3 290	
Enkamsplatta	600	23 900	50,0	2 990	23 980	50,0	2 990
Tvåkamsplatta	700	24 420	43,1	3 090	24 490	43,1	3 090
EC230F L, 5,57 m tvådelad bom, 2,9 m HD-skaft, 1 036 kg skopa, 4 600 kg motvikt				EC230F L, 5,57 m tvådelad bom, 3,5 m GP-skaft, 1 036 kg skopa, 4 600 kg motvikt			
EC230F N							
Benämning	Larvplatta, bredd	Maskinvikt	Marktryck	Totalbredd	Maskinvikt	Marktryck	Totalbredd
	mm	kg	kPa	mm	kg	kPa	mm
Trekamsplatta	600	22 620	51,0	2 800	22 620	51,0	2 800
	600 (HD)	22 740	51,0	2 800	22 750	51,0	2 800
	700	23 010	44,1	2 900	23 010	44,1	2 900
	800	23 270	39,2	3 000	23 280	39,2	3 000
	900	23 540	35,3	3 100	23 540	35,3	3 100
EC230F N, 5,7 m GP-bom, 2,5 m HD-skaft, 1 036 kg skopa, 4 600 kg motvikt				EC230F N, 5,7 m GP-bom, 2,9 m GP-skaft, 1 036 kg skopa, 4 600 kg motvikt			
Benämning	Larvplatta, bredd	Maskinvikt	Marktryck	Totalbredd	Maskinvikt	Marktryck	Totalbredd
	mm	kg	kPa	mm	kg	kPa	mm
Trekamsplatta	600	22 670	51,0	2 800	22 750	51,0	2 800
	600 (HD)	22 800	51,0	2 800	22 870	51,0	2 800
	700	23 060	44,1	2 900	23 140	44,1	2 900
	800	23 330	39,2	3 000	23 400	39,2	3 000
	900	23 590	35,3	3 100	23 670	35,3	3 100
EC230F N, 5,7 m GP-bom, 2,9 m HD-skaft, 1 036 kg skopa, 4 600 kg motvikt				EC230F N, 5,7 m GP-bom, 3,5 m GP-skaft, 1 036 kg skopa, 4 600 kg motvikt			
Benämning	Larvplatta, bredd	Maskinvikt	Marktryck	Totalbredd	Maskinvikt	Marktryck	Totalbredd
	mm	kg	kPa	mm	kg	kPa	mm
Trekamsplatta	600	22 740	51,0	2 800	22 740	51,0	2 800
	600 (HD)	22 860	51,0	2 800	22 860	51,0	2 800
	700	23 130	44,1	2 900	23 130	44,1	2 900
	800	23 390	39,2	3 000	23 390	39,2	3 000
	900	23 660	35,3	3 100	23 660	35,3	3 100
EC230F N, 5,7 m HD-bom, 2,0 m ME-skaft, 1 036 kg skopa, 4 600 kg motvikt				EC230F N, 5,7 m HD-bom, 2,5 m HD-skaft, 1 036 kg skopa, 4 600 kg motvikt			
Benämning	Larvplatta, bredd	Maskinvikt	Marktryck	Totalbredd	Maskinvikt	Marktryck	Totalbredd
	mm	kg	kPa	mm	kg	kPa	mm
Trekamsplatta	600	22 740	51,0	2 800	22 790	51,0	2 800
	600 (HD)	22 860	51,0	2 800	22 910	51,0	2 800
	700	23 130	44,1	2 900	23 180	44,1	2 900
	800	23 400	39,2	3 000	23 450	39,2	3 000
	900	23 660	35,3	3 100	23 710	35,3	3 100
EC230F N, 5,7 m HD-bom, 2,9 m GP-skaft, 1 036 kg skopa, 4 600 kg motvikt				EC230F N, 5,7 m HD-bom, 2,9 m HD-skaft, 1 036 kg skopa, 4 600 kg motvikt			
Benämning	Larvplatta, bredd	Maskinvikt	Marktryck	Totalbredd	Maskinvikt	Marktryck	Totalbredd
	mm	kg	kPa	mm	kg	kPa	mm
Trekamsplatta	600	22 870	51,0	2 800	23 250	52,0	2 800
	600 (HD)	22 990	51,0	2 800	23 380	52,0	2 800
	700	23 260	45,1	2 900	23 650	45,1	2 900
	800	23 520	39,2	3 000	23 910	40,2	3 000
	900	23 790	35,3	3 100	24 170	36,3	3 100
EC230F N, 5,7 m HD-bom, 3,5 m GP-skaft, 1 036 kg skopa, 4 600 kg motvikt				EC230F N, 5,57 m tvådelad bom, 2,9 m GP-skaft, 1 036 kg skopa, 4 600 kg motvikt			
Benämning	Larvplatta, bredd	Maskinvikt	Marktryck	Totalbredd	Maskinvikt	Marktryck	Totalbredd
	mm	kg	kPa	mm	kg	kPa	mm
Trekamsplatta	600	23 300	52,0	2 800	23 380	52,0	2 800
	600 (HD)	23 430	52,0	2 800	23 500	53,0	2 800
	700	23 700	45,1	2 900	23 770	46,1	2 900
	800	23 960	40,2	3 000	24 030	40,2	3 000
	900	24 220	36,3	3 100	24 300	36,3	3 100
EC230F N, 5,57 m tvådelad bom, 2,9 m HD-skaft, 1 036 kg skopa, 4 600 kg motvikt				EC230F N, 5,57 m tvådelad bom, 3,5 m GP-skaft, 1 036 kg skopa, 4 600 kg motvikt			

# Specifikationer

MARKTRYCK							
EC230F L							
Benämning	Larvplatta, bredd	Maskinvikt	Marktryck	Totalbredd	Maskinvikt	Marktryck	Totalbredd
	mm	kg	kPa	mm	kg	kPa	mm
Trekamsplatta	500	23 500	58,8	2 890	23 510	58,8	2 890
	600	23 760	49,0	2 990	23 760	49,0	2 990
	600 (HD)	23 930	50,0	2 990	23 930	50,0	2 990
	700	24 220	43,1	3 090	24 220	43,1	3 090
	800	24 500	38,2	3 190	24 510	38,2	3 190
Enkamsplatta	600	23 890	50,0	2 990	23 900	50,0	2 990
Tvåkamsplatta	700	24 480	43,1	3 090	24 480	43,1	3 090
EC230F L, 5,7 m GP-bom, 2,5 m HD-skaft, 1 036 kg skopa, 5 400 kg motvikt				EC230F L, 5,7 m GP-bom, 2,9 m GP-skaft, 1 036 kg skopa, 5 400 kg motvikt			
Benämning	Larvplatta, bredd	Maskinvikt	Marktryck	Totalbredd	Maskinvikt	Marktryck	Totalbredd
	mm	kg	kPa	mm	kg	kPa	mm
Trekamsplatta	500	23 560	58,8	2 890	23 630	58,8	2 890
	600	23 810	49,0	2 990	23 890	50,0	2 990
	600 (HD)	23 980	50,0	2 990	24 060	50,0	2 990
	700	24 270	43,1	3 090	24 350	43,1	3 090
	800	24 560	38,2	3 190	24 630	38,2	3 190
Enkamsplatta	600	23 950	50,0	2 990	24 020	50,0	2 990
Tvåkamsplatta	700	24 530	43,1	3 090	24 610	44,1	3 090
EC230F L, 5,7 m GP-bom, 2,9 m HD-skaft, 1 036 kg skopa, 5 400 kg motvikt				EC230F L, 5,7 m GP-bom, 3,5 m GP-skaft, 1 036 kg skopa, 5 400 kg motvikt			
Benämning	Larvplatta, bredd	Maskinvikt	Marktryck	Totalbredd	Maskinvikt	Marktryck	Totalbredd
	mm	kg	kPa	mm	kg	kPa	mm
Trekamsplatta	500	23 620	58,8	2 890	23 620	58,8	2 890
	600	23 880	49,0	2 990	23 880	49,0	2 990
	600 (HD)	24 050	50,0	2 990	24 050	50,0	2 990
	700	24 340	43,1	3 090	24 340	43,1	3 090
	800	24 620	38,2	3 190	24 620	38,2	3 190
Enkamsplatta	600	24 010	50,0	2 990	24 010	50,0	2 990
Tvåkamsplatta	700	24 600	44,1	3 090	24 600	44,1	3 090
EC230F L, 5,7 m HD-bom, 2,0 m ME-skaft, 1 036 kg skopa, 5 400 kg motvikt				EC230F L, 5,7 m HD-bom, 2,5 m HD-skaft, 1 036 kg skopa, 5 400 kg motvikt			
Benämning	Larvplatta, bredd	Maskinvikt	Marktryck	Totalbredd	Maskinvikt	Marktryck	Totalbredd
	mm	kg	kPa	mm	kg	kPa	mm
Trekamsplatta	500	23 620	58,8	2 890	23 670	58,8	2 890
	600	23 880	49,0	2 990	23 930	50,0	2 990
	600 (HD)	24 050	50,0	2 990	24 100	50,0	2 990
	700	24 340	43,1	3 090	24 390	43,1	3 090
	800	24 630	38,2	3 190	24 670	38,2	3 190
Enkamsplatta	600	24 020	50,0	2 990	24 070	50,0	2 990
Tvåkamsplatta	700	24 600	44,1	3 090	24 650	44,1	3 090
EC230F L, 5,7 m HD-bom, 2,9 m GP-skaft, 1 036 kg skopa, 5 400 kg motvikt				EC230F L, 5,7 m HD-bom, 2,9 m HD-skaft, 1 036 kg skopa, 5 400 kg motvikt			
Benämning	Larvplatta, bredd	Maskinvikt	Marktryck	Totalbredd	Maskinvikt	Marktryck	Totalbredd
	mm	kg	kPa	mm	kg	kPa	mm
Trekamsplatta	500	23 750	58,8	2 890	24 140	59,8	2 890
	600	24 010	50,0	2 990	24 400	51,0	2 990
	600 (HD)	24 180	50,0	2 990	24 560	51,0	2 990
	700	24 470	43,1	3 090	24 850	44,1	3 090
	800	24 750	38,2	3 190	25 140	39,2	3 190
Enkamsplatta	600	25 040	34,3	3 290	25 420	35,3	3 290
Tvåkamsplatta	700	24 140	50,0	2 990	24 530	51,0	2 990
Tvåkamsplatta	700	24 730	44,1	3 090	25 110	45,1	3 090
EC230F L, 5,7 m HD-bom, 3,5 m GP-skaft, 1 036 kg skopa, 5 400 kg motvikt				EC230F L, 5,57 m tvådelad bom, 2,9 m GP-skaft, 1 036 kg skopa, 5 400 kg motvikt			

MARKTRYCK							
Benämning	Larvplatta, bredd	Maskinvikt	Marktryck	Totalbredd	Maskinvikt	Marktryck	Totalbredd
	mm	kg	kPa	mm	kg	kPa	mm
Trekamsplatta	500	24 190	59,8	2 890	24 260	60,8	2 890
	600	24 450	51,0	2 990	24 520	51,0	2 990
	600 (HD)	24 610	51,0	2 990	24 690	51,0	2 990
	700	24 900	44,1	3 090	24 980	44,1	3 090
	800	25 190	39,2	3 190	25 260	39,2	3 190
	900	25 470	35,3	3 290	25 550	35,3	3 290
Enkamsplatta	600	24 580	51,0	2 990	24 650	51,0	2 990
Tvåkamsplatta	700	25 160	45,1	3 090	25 240	45,1	3 090
EC230F L, 5,57 m tvådelad bom, 2,9 m HD-skaft, 1 036 kg skopa, 5 400 kg motvikt				EC230F L, 5,57 m tvådelad bom, 3,5 m GP-skaft, 1 036 kg skopa, 5 400 kg motvikt			
EC230F NL							
Benämning	Larvplatta, bredd	Maskinvikt	Marktryck	Totalbredd	Maskinvikt	Marktryck	Totalbredd
	mm	kg	kPa	mm	kg	kPa	mm
Trekamsplatta	500	23 380	57,9	2 540	23 390	57,9	2 540
	600	23 640	49,0	2 640	23 650	49,0	2 640
	600 (HD)	23 810	49,0	2 640	23 810	49,0	2 640
	700	24 100	43,1	2 740	24 100	43,1	2 740
Tvåkamsplatta	700	24 360	43,1	2 740	24 360	43,1	2 740
EC230F NL, 5,7 m GP-bom, 2,5 m HD-skaft, 1 036 kg skopa, 5 400 kg motvikt				EC230F NL, 5,7 m GP-bom, 2,9 m GP-skaft, 1 036 kg skopa, 5 400 kg motvikt			
Benämning	Larvplatta, bredd	Maskinvikt	Marktryck	Totalbredd	Maskinvikt	Marktryck	Totalbredd
	mm	kg	kPa	mm	kg	kPa	mm
Trekamsplatta	500	23 440	57,9	2 540	23 510	58,8	2 540
	600	23 700	49,0	2 640	23 770	49,0	2 640
	600 (HD)	23 860	49,0	2 640	23 940	50,0	2 640
	700	24 150	43,1	2 740	24 230	43,1	2 740
Tvåkamsplatta	700	24 410	43,1	2 740	24 490	43,1	2 740
EC230F NL, 5,7 m GP-bom, 2,9 m HD-skaft, 1 036 kg skopa, 5 400 kg motvikt				EC230F NL, 5,7 m GP-bom, 3,5 m GP-skaft, 1 036 kg skopa, 5 400 kg motvikt			
Benämning	Larvplatta, bredd	Maskinvikt	Marktryck	Totalbredd	Maskinvikt	Marktryck	Totalbredd
	mm	kg	kPa	mm	kg	kPa	mm
Trekamsplatta	500	23 500	58,8	2 540	23 500	58,8	2 540
	600	23 760	49,0	2 640	23 760	49,0	2 640
	600 (HD)	23 930	50,0	2 640	23 930	50,0	2 640
	700	24 220	43,1	2 740	24 220	43,1	2 740
Tvåkamsplatta	700	24 480	43,1	2 740	24 480	43,1	2 740
EC230F NL, 5,7 m HD-bom, 2,0 m ME-skaft, 1 036 kg skopa, 5 400 kg motvikt				EC230F NL, 5,7 m HD-bom, 2,5 m HD-skaft, 1 036 kg skopa, 5 400 kg motvikt			
Benämning	Larvplatta, bredd	Maskinvikt	Marktryck	Totalbredd	Maskinvikt	Marktryck	Totalbredd
	mm	kg	kPa	mm	kg	kPa	mm
Trekamsplatta	500	23 510	58,8	2 540	23 560	58,8	2 540
	600	23 770	49,0	2 640	23 820	49,0	2 640
	600 (HD)	23 930	50,0	2 640	23 980	50,0	2 640
	700	24 220	43,1	2 740	24 270	43,1	2 740
Tvåkamsplatta	700	24 480	43,1	2 740	24 530	43,1	2 740
EC230F NL, 5,7 m HD-bom, 2,9 m GP-skaft, 1 036 kg skopa, 5 400 kg motvikt				EC230F NL, 5,7 m HD-bom, 2,9 m HD-skaft, 1 036 kg skopa, 5 400 kg motvikt			
Benämning	Larvplatta, bredd	Maskinvikt	Marktryck	Totalbredd	Maskinvikt	Marktryck	Totalbredd
	mm	kg	kPa	mm	kg	kPa	mm
Trekamsplatta	500	23 630	58,8	2 540	24 020	59,8	2 540
	600	23 890	50,0	2 640	24 280	50,0	2 640
	600 (HD)	24 060	50,0	2 640	24 450	51,0	2 640
	700	24 350	43,1	2 740	24 740	44,1	2 740
Tvåkamsplatta	700	24 610	44,1	2 740	25 000	44,1	2 740
EC230F NL, 5,7 m HD-bom, 3,5 m GP-skaft, 1 036 kg skopa, 5 400 kg motvikt				EC230F NL, 5,57 m tvådelad bom, 2,9 m GP-skaft, 1 036 kg skopa, 5 400 kg motvikt			
Benämning	Larvplatta, bredd	Maskinvikt	Marktryck	Totalbredd	Maskinvikt	Marktryck	Totalbredd
	mm	kg	kPa	mm	kg	kPa	mm
Trekamsplatta	500	24 070	59,8	2 540	24 150	59,8	2 540
	600	24 330	50,0	2 640	24 400	51,0	2 640
	600 (HD)	24 500	51,0	2 640	24 570	51,0	2 640
	700	24 790	44,1	2 740	24 860	44,1	2 740
Tvåkamsplatta	700	25 050	44,1	2 740	25 120	45,1	2 740
EC230F NL, 5,57 m tvådelad bom, 2,9 m HD-skaft, 1 036 kg skopa, 5 400 kg motvikt				EC230F NL, 5,57 m tvådelad bom, 3,5 m GP-skaft, 1 036 kg skopa, 5 400 kg motvikt			



# Specifikationer

MARKTRYCK							
EC230F N							
Benämning	Larvplatta, bredd	Maskinvikt	Marktryck	Totalbredd	Maskinvikt	Marktryck	Totalbredd
	mm	kg	kPa	mm	kg	kPa	mm
Trekamsplatta	600	23 370	52,0	2 800	23 380	52,0	2 800
	600 (HD)	23 530	53,0	2 800	23 530	53,0	2 800
	700	23 800	46,1	2 900	23 800	46,1	2 900
	800	24 070	40,2	3 000	24 070	40,2	3 000
	900	24 340	36,3	3 100	24 340	36,3	3 100
EC230F N, 5,7 m GP-bom, 2,5 m HD-skaft, 1 036 kg skopa, 5 400 kg motvikt				EC230F N, 5,7 m GP-bom, 2,9 m GP-skaft, 1 036 kg skopa, 5 400 kg motvikt			
Benämning	Larvplatta, bredd	Maskinvikt	Marktryck	Totalbredd	Maskinvikt	Marktryck	Totalbredd
	mm	kg	kPa	mm	kg	kPa	mm
Trekamsplatta	600	23 430	52,0	2 800	23 500	53,0	2 800
	600 (HD)	23 580	53,0	2 800	23 660	53,0	2 800
	700	23 850	46,1	2 900	23 930	46,1	2 900
	800	24 120	40,2	3 000	24 200	40,2	3 000
	900	24 390	36,3	3 100	24 470	36,3	3 100
EC230F N, 5,7 m GP-bom, 2,9 m HD-skaft, 1 036 kg skopa, 5 400 kg motvikt				EC230F N, 5,7 m GP-bom, 3,5 m GP-skaft, 1 036 kg skopa, 5 400 kg motvikt			
Benämning	Larvplatta, bredd	Maskinvikt	Marktryck	Totalbredd	Maskinvikt	Marktryck	Totalbredd
	mm	kg	kPa	mm	kg	kPa	mm
Trekamsplatta	600	23 490	53,0	2 800	23 490	53,0	2 800
	600 (HD)	23 650	53,0	2 800	23 650	53,0	2 800
	700	23 920	46,1	2 900	23 920	46,1	2 900
	800	24 190	40,2	3 000	24 190	40,2	3 000
	900	24 460	36,3	3 100	24 450	36,3	3 100
EC230F N, 5,7 m HD-bom, 2,0 m ME-skaft, 1 036 kg skopa, 5 400 kg motvikt				EC230F N, 5,7 m HD-bom, 2,5 m HD-skaft, 1 036 kg skopa, 5 400 kg motvikt			
Benämning	Larvplatta, bredd	Maskinvikt	Marktryck	Totalbredd	Maskinvikt	Marktryck	Totalbredd
	mm	kg	kPa	mm	kg	kPa	mm
Trekamsplatta	600	23 490	53,0	2 800	23 540	53,0	2 800
	600 (HD)	23 650	53,0	2 800	23 700	53,0	2 800
	700	23 920	46,1	2 900	23 970	46,1	2 900
	800	24 190	40,2	3 000	24 240	40,2	3 000
	900	24 460	36,3	3 100	24 510	36,3	3 100
EC230F N, 5,7 m HD-bom, 2,9 m GP-skaft, 1 036 kg skopa, 5 400 kg motvikt				EC230F N, 5,7 m HD-bom, 2,9 m HD-skaft, 1 036 kg skopa, 5 400 kg motvikt			
Benämning	Larvplatta, bredd	Maskinvikt	Marktryck	Totalbredd	Maskinvikt	Marktryck	Totalbredd
	mm	kg	kPa	mm	kg	kPa	mm
Trekamsplatta	600	23 620	53,0	2 800	24 010	53,9	2 800
	600 (HD)	23 780	53,0	2 800	24 170	53,9	2 800
	700	24 050	46,1	2 900	24 440	47,1	2 900
	800	24 320	41,2	3 000	24 700	41,2	3 000
	900	24 580	36,3	3 100	24 970	37,3	3 100
EC230F N, 5,7 m HD-bom, 3,5 m GP-skaft, 1 036 kg skopa, 5 400 kg motvikt				EC230F N, 5,57 m tvådelad bom, 2,9 m GP-skaft, 1 036 kg skopa, 5 400 kg motvikt			
Benämning	Larvplatta, bredd	Maskinvikt	Marktryck	Totalbredd	Maskinvikt	Marktryck	Totalbredd
	mm	kg	kPa	mm	kg	kPa	mm
Trekamsplatta	600	24 060	53,9	2 800	24 130	59,8	2 800
	600 (HD)	24 220	53,9	2 800	24 290	50,0	2 800
	700	24 490	47,1	2 900	24 560	51,0	2 900
	800	24 750	41,2	3 000	24 830	44,1	3 000
	900	25 020	37,3	3 100	25 100	44,1	3 100
EC230F N, 5,57 m tvådelad bom, 2,9 m HD-skaft, 1 036 kg skopa, 5 400 kg motvikt				EC230F N, 5,57 m tvådelad bom, 3,5 m GP-skaft, 1 036 kg skopa, 5 400 kg motvikt			

<b>MARKTRYCK</b>							
<b>EC230F NH</b>							
Benämning	Larvplatta, bredd	Maskinvikt	Marktryck	Totalbredd	Maskinvikt	Marktryck	Totalbredd
	mm	kg	kPa	mm	kg	kPa	mm
Trekamsplatta	500	24 090	64,7	2 540	24 100	64,7	2 540
	600	24 400	54,9	2 640	24 400	54,9	2 640
	700	24 930	48,0	2 740	24 930	48,0	2 740
		<b>EC230F NH, 5,7 m GP-bom, 2,5 m HD-skaft, 1 036 kg skopa, 5 400 kg motvikt</b>			<b>EC230F NH, 5,7 m GP-bom, 2,9 m GP-skaft, 1 036 kg skopa, 5 400 kg motvikt</b>		
Benämning	Larvplatta, bredd	Maskinvikt	Marktryck	Totalbredd	Maskinvikt	Marktryck	Totalbredd
	mm	kg	kPa	mm	kg	kPa	mm
Trekamsplatta	500	24 150	64,7	2 540	24 220	64,7	2 540
	600	24 450	54,9	2 640	24 530	54,9	2 640
	700	24 980	48,0	2 740	25 060	48,0	2 740
		<b>EC230F NH, 5,7 m GP-bom, 2,9 m HD-skaft, 1 036 kg skopa, 5 400 kg motvikt</b>			<b>EC230F NH, 5,7 m GP-bom, 3,5 m GP-skaft, 1 036 kg skopa, 5 400 kg motvikt</b>		
Benämning	Larvplatta, bredd	Maskinvikt	Marktryck	Totalbredd	Maskinvikt	Marktryck	Totalbredd
	mm	kg	kPa	mm	kg	kPa	mm
Trekamsplatta	500	24 210	64,7	2 540	24 210	64,7	2 540
	600	24 520	54,9	2 640	24 520	54,9	2 640
	700	25 050	48,0	2 740	25 050	48,0	2 740
		<b>EC230F NH, 5,7 m HD-bom, 2,0 m ME-skaft, 1 036 kg skopa, 5 400 kg motvikt</b>			<b>EC230F NH, 5,7 m HD-bom, 2,5 m HD-skaft, 1 036 kg skopa, 5 400 kg motvikt</b>		
Benämning	Larvplatta, bredd	Maskinvikt	Marktryck	Totalbredd	Maskinvikt	Marktryck	Totalbredd
	mm	kg	kPa	mm	kg	kPa	mm
Trekamsplatta	500	24 220	64,7	2 540	24 270	64,7	2 540
	600	24 520	54,9	2 640	24 570	54,9	2 640
	700	25 050	48,0	2 740	25 100	48,0	2 740
		<b>EC230F NH, 5,7 m HD-bom, 2,9 m GP-skaft, 1 036 kg skopa, 5 400 kg motvikt</b>			<b>EC230F NH, 5,7 m HD-bom, 2,9 m HD-skaft, 1 036 kg skopa, 5 400 kg motvikt</b>		
Benämning	Larvplatta, bredd	Maskinvikt	Marktryck	Totalbredd	Maskinvikt	Marktryck	Totalbredd
	mm	kg	kPa	mm	kg	kPa	mm
Trekamsplatta	500	24 340	65,7	2 540	24 730	66,7	2 540
	600	24 650	54,9	2 640	25 030	55,9	2 640
	700	25 180	48,0	2 740	25 560	49,0	2 740
		<b>EC230F NH, 5,7 m HD-bom, 3,5 m GP-skaft, 1 036 kg skopa, 5 400 kg motvikt</b>			<b>EC230F NH, 5,57 m tvådelad bom, 2,9 m GP-skaft, 1 036 kg skopa, 5 400 kg motvikt</b>		
Benämning	Larvplatta, bredd	Maskinvikt	Marktryck	Totalbredd	Maskinvikt	Marktryck	Totalbredd
	mm	kg	kPa	mm	kg	kPa	mm
Trekamsplatta	500	24 780	66,7	2 540	24 860	61,8	2 540
	600	25 080	55,9	2 640	25 160	52,0	2 640
	700	25 610	49,0	2 740	25 690	46,1	2 740
		<b>EC230F NH, 5,57 m tvådelad bom, 2,9 m HD-skaft, 1 036 kg skopa, 5 400 kg motvikt</b>			<b>EC230F NH, 5,57 m tvådelad bom, 3,5 m GP-skaft, 1 036 kg skopa, 5 400 kg motvikt</b>		
<b>EC230F LR</b>							
Benämning	Larvplatta, bredd	Maskinvikt	Marktryck	Totalbredd			
	mm	kg	kPa	mm			
Trekamsplatta	800	24 700	38,2	3 190			
	900	24 980	34,3	3 290			
		<b>EC230F LR, 8,85 m LR-bom, 6,25 m LR-skaft, 452 kg skopa, 5 400 kg motvikt</b>					

# Specifikationer

## GUIDE FÖR VAL AV SKOPA

### EC230F L med 600 mm larvplatta, 4 600 kg motvikt

Skoptyp	Kapacitet	Skärbredd	Vikt	Tänder	Rekommenderad maximal materialdensitet (kg/m <sup>3</sup> )								
					5,7 m GP-bom				5,7 m HD-bom				
					L	mm	kg	EA	H 2,5 m Skaft	G 2,9 m Skaft	H 2,9 m Skaft	G 3,5 m Skaft	H 2,5 m Skaft
Skopor med direktin-fästning	GP	480	600	666	3	1800	1800	1800	1800	1800	1800	1800	1800
		590	750	711	3	1800	1800	1800	1800	1800	1800	1800	1800
		630	800	703	4	1800	1800	1800	1800	1800	1800	1800	1800
		750	900	749	4	1800	1800	1800	1800	1800	1800	1800	1800
		750	900	792	4	1800	1800	1800	1800	1800	1800	1800	1800
		920	1050	862	4	1800	1800	1800	1800	1800	1800	1800	1800
		920	1050	819	4	1800	1800	1800	1800	1800	1800	1800	1800
		1090	1200	908	5	1800	1800	1800	1800	1800	1800	1800	1800
		1090	1200	951	5	1800	1800	1800	1800	1800	1800	1800	1800
		1270	1350	1038	5	1800	1800	1800	1700	1800	1800	1800	1700
		1270	1350	995	5	1800	1800	1800	1800	1800	1800	1800	1800
		1440	1500	1085	6	1800	1700	1700	1500	1800	1700	1700	1500
		1320	1420	999	5	1800	1800	1800	1700	1800	1800	1800	1700
	1320	1420	1041	5	1800	1800	1800	1700	1800	1800	1800	1600	
	HD	480	600	738	3	2100	2100	2100	2100	2100	2100	2100	2100
		480	600	675	3	2100	2100	2100	2100	2100	2100	2100	2100
		750	900	872	4	2100	2100	2100	2100	2100	2100	2100	2100
		750	900	808	4	2100	2100	2100	2100	2100	2100	2100	2100
		920	1050	951	4	2100	2100	2100	2100	2100	2100	2100	2100
		920	1050	888	4	2100	2100	2100	2100	2100	2100	2100	2100
1090		1200	1046	5	2100	2100	2100	2000	2100	2100	2100	2000	
1090		1200	983	5	2100	2100	2100	2100	2100	2100	2100	2100	
1270		1380	1045	5	2100	2000	2000	1700	2100	2000	1900	1700	
1270		1380	1108	5	2100	1900	1900	1700	2100	1900	1900	1700	
Skoptyp	Kapacitet	Skärbredd	Vikt	Tänder	Rekommenderad maximal materialdensitet (kg/m <sup>3</sup> )								
					5,57 m VA-bom								
					L	mm	kg	EA	H 2,5 m Skaft	G 2,9 m Skaft	H 2,9 m Skaft	G 3,5 m Skaft	
Skopor med direktin-fästning	GP	480	600	666	3	1800	1800	1800	1800				
		590	750	711	3	1800	1800	1800	1800				
		630	800	703	4	1800	1800	1800	1800				
		750	900	749	4	1800	1800	1800	1800				
		750	900	792	4	1800	1800	1800	1800				
		920	1050	862	4	1800	1800	1800	1800				
		920	1050	819	4	1800	1800	1800	1800				
		1090	1200	908	5	1800	1800	1800	1800				
		1090	1200	951	5	1800	1800	1800	1800				
		1270	1350	1038	5	1800	1800	1800	1700				
		1270	1350	995	5	1800	1800	1800	1800				
		1440	1500	1085	6	1800	1700	1700	1500				
		1320	1420	999	5	1800	1800	1800	1700				
	1320	1420	1041	5	1800	1800	1800	1700					
	HD	480	600	738	3	2100	2100	2100	2100				
		480	600	675	3	2100	2100	2100	2100				
		750	900	872	4	2100	2100	2100	2100				
		750	900	808	4	2100	2100	2100	2100				
		920	1050	951	4	2100	2100	2100	2100				
		920	1050	888	4	2100	2100	2100	2100				
1090		1200	1046	5	2100	2100	2100	2000					
1090		1200	983	5	2100	2100	2100	2100					
1270		1380	1045	5	2100	2000	2000	1700					
1270		1380	1108	5	2100	1900	1900	1700					

**GUIDE FÖR VAL AV SKOPA**
**EC230F N med 600 mm larvplatta, 4 600 kg motvikt**

Skoptyp	Kapacitet	Skärbredd	Vikt	Tänder	Rekommenderad maximal materialdensitet (kg/m <sup>3</sup> )									
					5,7 m GP-bom				5,7 m HD-bom					
					L	mm	kg	EA	H 2,5 m Skaft	G 2,9 m Skaft	H 2,9 m Skaft	G 3,5 m Skaft	H 2,5 m Skaft	G 2,9 m Skaft
Skopor med direktin-fästning	GP	480	600	666	3	1800	1800	1800	1800	1800	1800	1800	1800	1800
		590	750	711	3	1800	1800	1800	1800	1800	1800	1800	1800	1800
		630	800	703	4	1800	1800	1800	1800	1800	1800	1800	1800	1800
		750	900	749	4	1800	1800	1800	1800	1800	1800	1800	1800	1800
		750	900	792	4	1800	1800	1800	1800	1800	1800	1800	1800	1800
		920	1050	862	4	1800	1800	1800	1800	1800	1800	1800	1800	1800
		920	1050	819	4	1800	1800	1800	1800	1800	1800	1800	1800	1800
		1090	1200	908	5	1800	1800	1800	1800	1800	1800	1800	1800	1800
		1090	1200	951	5	1800	1800	1800	1800	1800	1800	1800	1800	1800
		1270	1350	1038	5	1800	1700	1700	1500	1800	1700	1700	1500	1500
		1270	1350	995	5	1800	1800	1700	1500	1800	1700	1700	1500	1500
		1440	1500	1085	6	1600	1500	1500	1300	1600	1500	1400	1300	1300
		1320	1420	999	5	1800	1700	1700	1400	1800	1700	1600	1400	1400
	1320	1420	1041	5	1800	1600	1600	1400	1800	1600	1600	1400	1400	
	HD	480	600	738	3	2100	2100	2100	2100	2100	2100	2100	2100	2100
		480	600	675	3	2100	2100	2100	2100	2100	2100	2100	2100	2100
		750	900	872	4	2100	2100	2100	2100	2100	2100	2100	2100	2100
		750	900	808	4	2100	2100	2100	2100	2100	2100	2100	2100	2100
		920	1050	951	4	2100	2100	2100	2100	2100	2100	2100	2100	2100
		920	1050	888	4	2100	2100	2100	2100	2100	2100	2100	2100	2100
1090		1200	1046	5	2100	2000	2000	1700	2100	2000	2000	1700	1700	
1090		1200	983	5	2100	2100	2000	1800	2100	2000	2000	1800	1800	
1270		1380	1045	5	1900	1700	1700	1500	1800	1700	1700	1500	1500	
1270		1380	1108	5	1800	1700	1600	1400	1800	1600	1600	1400	1400	
Skoptyp	Kapacitet	Skärbredd	Vikt	Tänder	Rekommenderad maximal materialdensitet (kg/m <sup>3</sup> )									
					5,57 m VA-bom									
					L	mm	kg	EA	H 2,5 m Skaft	G 2,9 m Skaft	H 2,9 m Skaft	G 3,5 m Skaft		
Skopor med direktin-fästning	GP	480	600	666	3	1800	1800	1800	1800	1800	1800	1800	1800	
		590	750	711	3	1800	1800	1800	1800	1800	1800	1800	1800	
		630	800	703	4	1800	1800	1800	1800	1800	1800	1800	1800	
		750	900	749	4	1800	1800	1800	1800	1800	1800	1800	1800	
		750	900	792	4	1800	1800	1800	1800	1800	1800	1800	1800	
		920	1050	862	4	1800	1800	1800	1800	1800	1800	1800	1800	
		920	1050	819	4	1800	1800	1800	1800	1800	1800	1800	1800	
		1090	1200	908	5	1800	1800	1800	1800	1800	1800	1800	1800	
		1090	1200	951	5	1800	1800	1800	1800	1800	1800	1800	1800	
		1270	1350	1038	5	1800	1700	1700	1500	1800	1700	1700	1500	
		1270	1350	995	5	1800	1700	1700	1500	1800	1700	1700	1500	
		1440	1500	1085	6	1600	1500	1400	1200	1600	1500	1400	1200	
		1320	1420	999	5	1800	1700	1600	1400	1800	1700	1600	1400	
	1320	1420	1041	5	1800	1600	1600	1400	1800	1600	1600	1400		
	HD	480	600	738	3	2100	2100	2100	2100	2100	2100	2100	2100	
		480	600	675	3	2100	2100	2100	2100	2100	2100	2100	2100	
		750	900	872	4	2100	2100	2100	2100	2100	2100	2100	2100	
		750	900	808	4	2100	2100	2100	2100	2100	2100	2100	2100	
		920	1050	951	4	2100	2100	2100	2100	2100	2100	2100	2100	
		920	1050	888	4	2100	2100	2100	2100	2100	2100	2100	2100	
1090		1200	1046	5	2100	2000	2000	1700	2100	2000	2000	1700		
1090		1200	983	5	2100	2000	2000	1800	2100	2000	2000	1800		
1270	1380	1045	5	1900	1700	1700	1500	1800	1700	1700	1500			
1270	1380	1108	5	1800	1700	1600	1400	1800	1600	1600	1400			

# Specifikationer

## GUIDE FÖR VAL AV SKOPA

### EC230F NL med 600 mm larvplatta, 5 400 kg motvikt

Skoptyp	Kapacitet	Skärbredd	Vikt	Tänder	Rekommenderad maximal materialdensitet (kg/m <sup>3</sup> )									
					5,7 m GP-bom				5,7 m HD-bom					
					L	mm	kg	EA	H 2,5 m Skaft	G 2,9 m Skaft	H 2,9 m Skaft	G 3,5 m Skaft	H 2,5 m Skaft	G 2,9 m Skaft
Skopor med direktin-fästning	GP	480	600	666	3	1800	1800	1800	1800	1800	1800	1800	1800	1800
		590	750	711	3	1800	1800	1800	1800	1800	1800	1800	1800	1800
		630	800	703	4	1800	1800	1800	1800	1800	1800	1800	1800	1800
		750	900	749	4	1800	1800	1800	1800	1800	1800	1800	1800	1800
		750	900	792	4	1800	1800	1800	1800	1800	1800	1800	1800	1800
		920	1050	862	4	1800	1800	1800	1800	1800	1800	1800	1800	1800
		920	1050	819	4	1800	1800	1800	1800	1800	1800	1800	1800	1800
		1090	1200	908	5	1800	1800	1800	1800	1800	1800	1800	1800	1800
		1090	1200	951	5	1800	1800	1800	1800	1800	1800	1800	1800	1800
		1270	1350	1038	5	1800	1800	1800	1600	1800	1800	1800	1800	1600
	1270	1350	995	5	1800	1800	1800	1600	1800	1800	1800	1800	1600	
	1440	1500	1085	6	1700	1600	1500	1400	1700	1600	1500	1300	1300	
	1320	1420	999	5	1800	1800	1800	1500	1800	1800	1700	1500	1500	
	1320	1420	1041	5	1800	1800	1700	1500	1800	1700	1700	1500	1500	
	HD	480	600	738	3	2100	2100	2100	2100	2100	2100	2100	2100	2100
		480	600	675	3	2100	2100	2100	2100	2100	2100	2100	2100	2100
		750	900	872	4	2100	2100	2100	2100	2100	2100	2100	2100	2100
		750	900	808	4	2100	2100	2100	2100	2100	2100	2100	2100	2100
		920	1050	951	4	2100	2100	2100	2100	2100	2100	2100	2100	2100
		920	1050	888	4	2100	2100	2100	2100	2100	2100	2100	2100	2100
1090		1200	1046	5	2100	2100	2100	1800	2100	2100	2100	1800	1800	
1090		1200	983	5	2100	2100	2100	1900	2100	2100	2100	1900	1900	
1270		1380	1045	5	2000	1800	1800	1600	2000	1800	1800	1600	1600	
1270		1380	1108	5	1900	1800	1700	1500	1900	1800	1700	1500	1500	
Skoptyp	Kapacitet	Skärbredd	Vikt	Tänder	Rekommenderad maximal materialdensitet (kg/m <sup>3</sup> )									
					5,57 m VA-bom									
					L	mm	kg	EA	H 2,5 m Skaft	G 2,9 m Skaft	H 2,9 m Skaft	G 3,5 m Skaft		
Skopor med direktin-fästning	GP	480	600	666	3	1800	1800	1800	1800	1800	1800	1800	1800	
		590	750	711	3	1800	1800	1800	1800	1800	1800	1800	1800	
		630	800	703	4	1800	1800	1800	1800	1800	1800	1800	1800	
		750	900	749	4	1800	1800	1800	1800	1800	1800	1800	1800	
		750	900	792	4	1800	1800	1800	1800	1800	1800	1800	1800	
		920	1050	862	4	1800	1800	1800	1800	1800	1800	1800	1800	
		920	1050	819	4	1800	1800	1800	1800	1800	1800	1800	1800	
		1090	1200	908	5	1800	1800	1800	1800	1800	1800	1800	1800	
		1090	1200	951	5	1800	1800	1800	1800	1800	1800	1800	1800	
		1270	1350	1038	5	1800	1800	1800	1600	1800	1800	1800	1600	
	1270	1350	995	5	1800	1800	1800	1600	1800	1800	1800	1600		
	1440	1500	1085	6	1700	1600	1500	1300	1700	1600	1500	1300		
	1320	1420	999	5	1800	1800	1700	1500	1800	1800	1700	1500		
	1320	1420	1041	5	1800	1800	1700	1500	1800	1700	1700	1500		
	HD	480	600	738	3	2100	2100	2100	2100	2100	2100	2100	2100	
		480	600	675	3	2100	2100	2100	2100	2100	2100	2100	2100	
		750	900	872	4	2100	2100	2100	2100	2100	2100	2100	2100	
		750	900	808	4	2100	2100	2100	2100	2100	2100	2100	2100	
		920	1050	951	4	2100	2100	2100	2100	2100	2100	2100	2100	
		920	1050	888	4	2100	2100	2100	2100	2100	2100	2100	2100	
1090		1200	1046	5	2100	2100	2100	1800	2100	2100	2100	1800		
1090		1200	983	5	2100	2100	2100	1900	2100	2100	2100	1900		
1270		1380	1045	5	2000	1800	1800	1600	2000	1800	1800	1600		
1270		1380	1108	5	1900	1800	1700	1500	1900	1800	1700	1500		



**GUIDE FÖR VAL AV SKOPA**
**EC230F NH med 600 mm larvplatta, 5 400 kg motvikt**

Skoptyp	Kapacitet	Skärbredd	Vikt	Tänder	Rekommenderad maximal materialdensitet (kg/m <sup>3</sup> )									
					5,7 m GP-bom				5,7 m HD-bom					
					L	mm	kg	EA	H 2,5 m Skaft	G 2,9 m Skaft	H 2,9 m Skaft	G 3,5 m Skaft	H 2,5 m Skaft	G 2,9 m Skaft
Skopor med direktin-fästning	GP	480	600	666	3	1800	1800	1800	1800	1800	1800	1800	1800	1800
		590	750	711	3	1800	1800	1800	1800	1800	1800	1800	1800	1800
		630	800	703	4	1800	1800	1800	1800	1800	1800	1800	1800	1800
		750	900	749	4	1800	1800	1800	1800	1800	1800	1800	1800	1800
		750	900	792	4	1800	1800	1800	1800	1800	1800	1800	1800	1800
		920	1050	862	4	1800	1800	1800	1800	1800	1800	1800	1800	1800
		920	1050	819	4	1800	1800	1800	1800	1800	1800	1800	1800	1800
		1090	1200	908	5	1800	1800	1800	1800	1800	1800	1800	1800	1800
		1090	1200	951	5	1800	1800	1800	1800	1800	1800	1800	1800	1800
		1270	1350	1038	5	1800	1800	1800	1700	1800	1800	1800	1800	1700
	1270	1350	995	5	1800	1800	1800	1700	1800	1800	1800	1800	1700	
	1440	1500	1085	6	1800	1700	1600	1400	1800	1600	1600	1600	1400	
	1320	1420	999	5	1800	1800	1800	1600	1800	1800	1800	1800	1600	
	1320	1420	1041	5	1800	1800	1800	1600	1800	1800	1800	1800	1600	
	HD	480	600	738	3	2100	2100	2100	2100	2100	2100	2100	2100	2100
		480	600	675	3	2100	2100	2100	2100	2100	2100	2100	2100	2100
		750	900	872	4	2100	2100	2100	2100	2100	2100	2100	2100	2100
		750	900	808	4	2100	2100	2100	2100	2100	2100	2100	2100	2100
		920	1050	951	4	2100	2100	2100	2100	2100	2100	2100	2100	2100
		920	1050	888	4	2100	2100	2100	2100	2100	2100	2100	2100	2100
1090		1200	1046	5	2100	2100	2100	1900	2100	2100	2100	2100	1900	
1090		1200	983	5	2100	2100	2100	2000	2100	2100	2100	2100	2000	
1270		1380	1045	5	2100	1900	1900	1700	2100	1900	1900	1900	1600	
1270		1380	1108	5	2000	1900	1800	1600	2000	1800	1800	1800	1600	
Skoptyp	Kapacitet	Skärbredd	Vikt	Tänder	Rekommenderad maximal materialdensitet (kg/m <sup>3</sup> )									
					5,57 m VA-bom									
					L	mm	kg	EA	H 2,5 m Skaft	G 2,9 m Skaft	H 2,9 m Skaft	G 3,5 m Skaft		
Skopor med direktin-fästning	GP	480	600	666	3	1800	1800	1800	1800					
		590	750	711	3	1800	1800	1800	1800					
		630	800	703	4	1800	1800	1800	1800					
		750	900	749	4	1800	1800	1800	1800					
		750	900	792	4	1800	1800	1800	1800					
		920	1050	862	4	1800	1800	1800	1800					
		920	1050	819	4	1800	1800	1800	1800					
		1090	1200	908	5	1800	1800	1800	1800					
		1090	1200	951	5	1800	1800	1800	1800					
		1270	1350	1038	5	1800	1800	1800	1600					
	1270	1350	995	5	1800	1800	1800	1700						
	1440	1500	1085	6	1800	1600	1600	1400						
	1320	1420	999	5	1800	1800	1800	1600						
	1320	1420	1041	5	1800	1800	1800	1600						
	HD	480	600	738	3	2100	2100	2100	2100					
		480	600	675	3	2100	2100	2100	2100					
		750	900	872	4	2100	2100	2100	2100					
		750	900	808	4	2100	2100	2100	2100					
		920	1050	951	4	2100	2100	2100	2100					
		920	1050	888	4	2100	2100	2100	2100					
1090		1200	1046	5	2100	2100	2100	1900						
1090		1200	983	5	2100	2100	2100	2000						
1270		1380	1045	5	2100	1900	1900	1600						
1270		1380	1108	5	2000	1900	1800	1600						

Rådgör med din Volvoåterförsäljare om rätt kombination av skopor och redskap för applikationen.

(Vid användning av större skopor än regional standard MRS rekommenderas rådgivning med R&D)

Dessa rekommendationer avses endast som vägledning baserat på typiska driftförhållanden.

Skopans kapacitet baserad på ISO 7451, utstjälp material som ligger i vinkel 1:1.

Maximal last: Nyttolast, skopa och extra redskap som redskapsfäste, rotator etc.

VA-bom: Bom med variabel vinkel eller tvådelad bom

# Specifikationer

## LYFTKAPACITET EC230F L

Lyftkapacitet vid skafständer utan skopa.

För lyftkapacitet inklusive skopa, dra bara bort den direktinfästa skopans eller den redskapsinfästa skopans faktiska vikt från följande värden.

	Lyftkrok i förhållande till marknivå	1,5 m		3,0 m		4,5 m		6,0 m		7,5 m		Max. räckvidd		Max. m	
		Längs undervagn	Tvårs undervagn	Längs undervagn	Tvårs undervagn	Längs undervagn	Tvårs undervagn	Längs undervagn	Tvårs undervagn	Längs undervagn	Tvårs undervagn	Längs undervagn	Tvårs undervagn		
Bom:	7,5 m kg												*6 290	*6 290	4,9
5,7 m HD	6,0 m kg							*6 030	5 660				*6 070	5 220	6,3
Skaft:	4,5 m kg					*7 640	*7 640	*6 410	5 510				*6 110	4 240	7,1
2,0 m ME	3,0 m kg					*9 600	7 910	*7 210	5 270	5 850	3 800	5 830	3 790	7,5	
Larvplatta:	1,5 m kg							*7 990	5 040	5 750	3 710	5 630	3 630	7,6	
600 mm	0 m kg					*11 520	7 340	7 860	4 920			5 810	3 720	7,4	
Motvikt:	-1,5 m kg					*11 140	7 360	7 850	4 910			6 480	4 130	6,9	
4 600 kg	-3,0 m kg			*13 310	*13 310	*9 900	7 520					*7 330	5 180	5,9	
Bom:	7,5 m kg											*5 660	*5 660	5,6	
5,7 m HD	6,0 m kg							*5 480	*5 480			*5 580	4 640	6,8	
Skaft:	4,5 m kg					*6 950	*6 950	*5 980	5 610	*5 650	3 950	*5 660	3 870	7,6	
2,5 m HD	3,0 m kg					*8 930	8 120	*6 850	5 350	5 910	3 850	5 360	3 500	8,0	
Larvplatta:	1,5 m kg					*10 680	7 610	*7 740	5 110	5 790	3 740	5 190	3 360	8,1	
600 mm	0 m kg					*11 470	7 380	7 890	4 950	5 700	3 660	5 320	3 430	7,9	
Motvikt:	-1,5 m kg			*10 800	*10 800	*11 390	7 350	7 830	4 900			5 840	3 740	7,4	
4 600 kg	-3,0 m kg			*14 650	14 540	*10 480	7 450	*7 740	4 970			*6 950	4 510	6,5	
	-4,5 m kg			*11 320	*11 320	*8 100	7 750					*7 090	6 720	5,0	
Bom:	7,5 m kg							*5 170	*5 170			*4 960	*4 960	6,2	
5,7 m HD	6,0 m kg							*5 060	*5 060			*4 630	4 230	7,3	
Skaft:	4,5 m kg							*5 620	*5 620	*5 310	4 000	*4 570	3 590	8,0	
2,9 m HD	3,0 m kg					*8 350	8 270	*6 530	5 420	*5 700	3 890	*4 690	3 270	8,4	
Larvplatta:	1,5 m kg					*10 240	7 690	*7 480	5 150	5 810	3 760	4 850	3 150	8,5	
600 mm	0 m kg			*5 420	*5 420	*11 290	7 380	7 900	4 960	5 700	3 660	4 960	3 200	8,3	
Motvikt:	-1,5 m kg	*6 270	*6 270	*10 310	*10 310	*11 450	7 300	7 810	4 870	5 660	3 620	5 380	3 450	7,8	
4 600 kg	-3,0 m kg	*11 370	*11 370	*15 470	14 340	*10 810	7 370	7 860	4 910			6 370	4 070	7,0	
	-4,5 m kg			*12 600	*12 600	*8 970	7 620					*6 840	5 630	5,6	
Bom:	7,5 m kg							*5 190	*5 190			*4 970	*4 970	6,2	
5,7 m HD	6,0 m kg							*5 080	*5 080			*4 630	4 250	7,3	
Skaft:	4,5 m kg							*5 650	*5 650	*5 340	4 030	*4 580	3 610	8,0	
2,9 m GP	3,0 m kg					*8 390	8 310	*6 570	5 450	*5 730	3 910	*4 700	3 290	8,4	
Larvplatta:	1,5 m kg					*10 290	7 740	*7 520	5 180	5 840	3 780	4 880	3 170	8,5	
600 mm	0 m kg			*5 430	*5 430	*11 340	7 430	7 940	4 990	5 730	3 690	4 980	3 230	8,3	
Motvikt:	-1,5 m kg	*6 280	*6 280	*10 320	*10 320	*11 510	7 350	7 850	4 910	5 690	3 650	5 410	3 480	7,8	
4 600 kg	-3,0 m kg	*11 380	*11 380	*15 540	14 420	*10 860	7 420	7 890	4 950			6 400	4 100	7,0	
	-4,5 m kg			*12 660	*12 660	*9 010	7 660					*6 880	5 660	5,6	
Bom:	7,5 m kg											*4 250	*4 250	6,8	
5,7 m HD	6,0 m kg									*4 590	4 110	*4 040	3 810	7,8	
Skaft:	4,5 m kg							*4 990	*4 990	*4 800	4 040	*4 020	3 270	8,5	
3,5 m GP	3,0 m kg			*11 230	*11 230	*7 390	*7 390	*5 960	5 480	*5 270	3 900	*4 150	3 000	8,8	
Larvplatta:	1,5 m kg					*9 480	7 830	*7 010	5 180	5 810	3 750	*4 450	2 880	8,9	
600 mm	0 m kg			*7 050	*7 050	*10 880	7 420	*7 870	4 950	5 670	3 620	4 530	2 910	8,7	
Motvikt:	-1,5 m kg	*6 210	*6 210	*10 310	*10 310	*11 410	7 250	7 760	4 820	5 590	3 550	4 860	3 110	8,3	
4 600 kg	-3,0 m kg	*10 120	*10 120	*15 210	14 130	*11 120	7 260	7 750	4 810	5 620	3 580	5 610	3 570	7,5	
	-4,5 m kg	*15 160	*15 160	*14 170	*14 170	*9 850	7 420	*7 120	4 940			*6 660	4 660	6,3	
Bom:	7,5 m kg					*8 620	*8 620					*8 500	8 260	4,8	
5,57 m tvådelad	6,0 m kg					*8 590	*8 590	*7 480	5 620			*7 420	5 350	6,2	
Skaft:	4,5 m kg					*9 570	8 550	*7 680	5 490			6 650	4 300	7,0	
2,0 m	3,0 m kg					*10 890	7 900	*8 140	5 240			5 950	3 820	7,4	
Larvplatta:	1,5 m kg							8 000	5 000	5 750	3 670	5 740	3 660	7,5	
600 mm	0 m kg					*10 890	7 270	7 860	4 870			5 930	3 760	7,3	
Motvikt:	-1,5 m kg					*9 390	7 310	*7 140	4 870			*5 900	4 200	6,7	
4 600 kg	-3,0 m kg					*6 730	*6 730							5,8	
Bom:	7,5 m kg					*7 860	*7 860					*6 840	6 680	5,5	
5,57 m tvådelad	6,0 m kg					*8 000	*8 000	*7 030	5 760			*6 260	4 730	6,7	
Skaft:	4,5 m kg			*12 670	*12 670	*9 030	8 770	*7 360	5 600			6 020	3 910	7,5	
2,5 m	3,0 m kg					*10 470	8 120	*7 930	5 330	5 900	3 810	5 460	3 520	7,9	
Larvplatta:	1,5 m kg					*11 410	7 570	8 080	5 070	5 780	3 700	5 270	3 380	8,0	
600 mm	0 m kg					*11 250	7 310	7 890	4 900	5 700	3 620	5 410	3 450	7,8	
Motvikt:	-1,5 m kg			*11 440	*11 440	*10 090	7 280	*7 610	4 850			*5 710	3 790	7,3	
4 600 kg	-3,0 m kg					*7 860	7 410	*5 700	4 960			*5 030	4 620	6,4	

Anm: 1. Maskin i "Fine Mode-F" (effektförstärkning) för lyftkapaciteter. 2. Ovanstående laster överensstämmer med SAE J1097 och ISO 10567. Anläggningsmaskiner – Hydrauliska grävmaskiner – Lyftkapacitet. 3. Nominella laster överskrider inte 87 % av hydraulisk lyftkapacitet eller 75 % av tipplast. 4. Nominella laster markerade med en asterisk (\*) begränsas av hydraulisk kapacitet snarare än tipplast.

**LYFTKAPACITET EC230F L**

Lyftkapacitet vid skafstånden utan skopa.

För lyftkapacitet inklusive skopa, dra bara bort den direktinfästa skopans eller den redskapsinfästa skopans faktiska vikt från följande värden.

	Lyftkrok i förhållande till marknivå	1,5 m		3,0 m		4,5 m		6,0 m		7,5 m		Max. räckvidd		Max. m
		Längs undervagn	Tvårs undervagn	Längs undervagn	Tvårs undervagn	Längs undervagn	Tvårs undervagn	Längs undervagn	Tvårs undervagn	Längs undervagn	Tvårs undervagn	Längs undervagn	Tvårs undervagn	
Bom: 5,57 m tvådelad Skaft: 2,9 m HD Larvplatta: 600 mm Motvikt: 4 600 kg	9,0 m kg											*6 190	*6 190	4,0
	7,5 m kg					*7 070	*7 070	*5 120	*5 120			*4 990	*4 990	6,0
	6,0 m kg					*7 130	*7 130	*6 690	5 870			*4 610	4 290	7,2
	4,5 m kg			*9 100	*9 100	*8 560	*8 560	*7 080	5 690	6 080	3 970	*4 520	3 620	7,9
	3,0 m kg					*10 060	8 290	*7 710	5 400	5 950	3 850	*4 620	3 290	8,3
	1,5 m kg					*11 220	7 660	8 140	5 110	5 800	3 720	*4 900	3 160	8,4
	0 m kg			*5 940	*5 940	*11 370	7 320	7 910	4 910	5 700	3 620	5 040	3 220	8,2
	-1,5 m kg			*10 830	*10 830	*10 490	7 240	7 810	4 830	5 670	3 600	*5 490	3 490	7,7
	-3,0 m kg			*10 950	*10 950	*8 580	7 330	*6 380	4 890			*4 980	4 140	6,8
Bom: 5,57 m tvådelad Skaft: 2,9 m GP Larvplatta: 600 mm Motvikt: 4 600 kg	9,0 m kg											*6 200	*6 200	4,0
	7,5 m kg					*7 080	*7 080	*5 130	*5 130			*5 000	*5 000	6,0
	6,0 m kg					*7 140	*7 140	*6 710	5 890			*4 620	4 320	7,2
	4,5 m kg			*9 120	*9 120	*8 590	*8 590	*7 110	5 710	6 100	3 990	*4 530	3 640	7,9
	3,0 m kg					*10 100	8 320	*7 750	5 430	5 980	3 880	*4 630	3 310	8,3
	1,5 m kg					*11 270	7 710	8 170	5 150	5 830	3 750	*4 910	3 190	8,4
	0 m kg			*5 950	*5 950	*11 420	7 370	7 940	4 950	5 720	3 650	5 060	3 240	8,2
	-1,5 m kg			*10 840	*10 840	*10 550	7 290	7 850	4 870	5 700	3 630	5 510	3 520	7,7
	-3,0 m kg			*11 020	*11 020	*8 640	7 380	*6 420	4 920			*5 020	4 170	6,8
Bom: 5,57 m tvådelad Skaft: 3,5 m GP Larvplatta: 600 mm Motvikt: 4 600 kg	9,0 m kg					*5 740	*5 740					*4 980	*4 980	4,9
	7,5 m kg							*5 460	*5 460			*4 270	*4 270	6,7
	6,0 m kg							*6 030	5 970	*4 720	4 080	*4 020	3 850	7,7
	4,5 m kg					*6 770	*6 770	*6 570	5 780	*5 850	4 020	*3 980	3 300	8,4
	3,0 m kg			*14 050	*14 050	*9 310	8 500	*7 280	5 480	5 980	3 880	*4 100	3 010	8,8
	1,5 m kg					*10 780	7 820	*7 970	5 160	5 810	3 720	*4 370	2 890	8,8
	0 m kg			*7 520	*7 520	*11 370	7 370	7 910	4 910	5 660	3 580	4 590	2 920	8,7
	-1,5 m kg	*6 300	*6 300	*10 780	*10 780	*10 920	7 190	7 760	4 780	5 590	3 520	4 940	3 130	8,2
	-3,0 m kg			*12 880	*12 880	*9 470	7 210	*7 050	4 780			*5 040	3 620	7,4
	-4,5 m kg					*6 690	*6 690							6,2
Bom: 5,7 m GP Skaft: 2,5 m HD Larvplatta: 600 mm Motvikt: 4 600 kg	7,5 m kg											*5 680	*5 680	5,6
	6,0 m kg							*5 500	*5 500			*5 600	4 650	6,8
	4,5 m kg					*6 970	*6 970	*6 010	5 620	*5 680	3 960	*5 690	3 880	7,6
	3,0 m kg					*8 970	8 130	*6 880	5 370	5 920	3 870	5 370	3 510	8,0
	1,5 m kg					*10 730	7 640	*7 780	5 130	5 800	3 760	5 200	3 380	8,1
	0 m kg					*11 530	7 420	7 910	4 970	5 710	3 680	5 330	3 450	7,9
	-1,5 m kg			*10 800	*10 800	*11 460	7 390	7 850	4 930			5 850	3 760	7,4
	-3,0 m kg			*14 740	14 620	*10 550	7 490	*7 780	5 000			*6 990	4 540	6,5
	-4,5 m kg			*11 410	*11 410	*8 150	7 780					*7 140	6 750	5,0
Bom: 5,7 m GP Skaft: 2,9 m HD Larvplatta: 600 mm Motvikt: 4 600 kg	7,5 m kg							*5 180	*5 180			*4 960	*4 960	6,2
	6,0 m kg							*5 070	*5 070			*4 630	4 230	7,3
	4,5 m kg							*5 640	*5 640	*5 330	4 010	*4 570	3 600	8,0
	3,0 m kg					*8 390	8 280	*6 560	5 430	*5 730	3 900	*4 690	3 280	8,4
	1,5 m kg					*10 290	7 720	*7 520	5 170	5 820	3 770	4 860	3 170	8,5
	0 m kg			*5 420	*5 420	*11 350	7 420	7 920	4 980	5 710	3 680	4 970	3 220	8,3
	-1,5 m kg	*6 270	*6 270	*10 310	*10 310	*11 510	7 340	7 830	4 900	5 680	3 650	5 390	3 480	7,8
	-3,0 m kg	*11 370	*11 370	*15 560	14 420	*10 870	7 420	7 880	4 940			6 390	4 090	7,0
	-4,5 m kg			*12 680	*12 680	*9 020	7 650					*6 890	5 660	5,6
Bom: 5,7 m GP Skaft: 2,9 m GP Larvplatta: 600 mm Motvikt: 4 600 kg	7,5 m kg							*5 210	*5 210			*4 970	*4 970	6,2
	6,0 m kg							*5 100	*5 100			*4 630	4 260	7,3
	4,5 m kg							*5 670	*5 670	*5 360	4 040	*4 580	3 620	8,0
	3,0 m kg					*8 430	8 320	*6 590	5 460	*5 760	3 930	*4 700	3 310	8,4
	1,5 m kg					*10 340	7 770	*7 560	5 200	5 850	3 800	4 890	3 190	8,5
	0 m kg			*5 430	*5 430	*11 400	7 470	7 960	5 020	5 740	3 710	5 000	3 240	8,3
	-1,5 m kg	*6 280	*6 280	*10 320	*10 320	*11 570	7 390	7 870	4 940	5 710	3 680	5 420	3 500	7,8
	-3,0 m kg	*11 380	*11 380	*15 630	14 490	*10 920	7 460	7 910	4 980			6 420	4 120	7,0
	-4,5 m kg			*12 740	*12 740	*9 070	7 690					*6 930	5 690	5,6
Bom: 5,7 m GP Skaft: 3,5 m GP Larvplatta: 600 mm Motvikt: 4 600 kg	7,5 m kg											*4 250	*4 250	6,8
	6,0 m kg									*4 610	4 110	*4 040	3 810	7,8
	4,5 m kg							*5 010	*5 010	*4 820	4 050	*4 020	3 280	8,5
	3,0 m kg			*11 270	*11 270	*7 410	*7 410	*5 980	5 490	*5 300	3 910	*4 150	3 010	8,8
	1,5 m kg					*9 520	7 850	*7 050	5 200	5 810	3 760	*4 450	2 900	8,9
	0 m kg			*7 050	*7 050	*10 940	7 460	*7 910	4 970	5 680	3 640	4 550	2 930	8,7
	-1,5 m kg	*6 210	*6 210	*10 310	*10 310	*11 470	7 300	7 780	4 850	5 610	3 580	4 870	3 130	8,3
	-3,0 m kg	*10 120	*10 120	*15 210	14 210	*11 910	7 310	7 770	4 840	5 630	3 600	5 630	3 590	7,5
	-4,5 m kg	*15 160	*15 160	*14 260	*14 260	*9 990	7 460	*7 170	4 970			*6 700	4 690	6,3

Anm: 1. Maskin i "Fine Mode-F" (effektförstärkning) för lyftkapaciteter. 2. Ovanstående laster överensstämmer med SAE J1097 och ISO 10567. Anläggningsmaskiner – Hydrauliska grävmaskiner – Lyftkapacitet. 3. Nominella laster överskrider inte 87 % av hydraulisk lyftkapacitet eller 75 % av tipplast. 4. Nominella laster markerade med en asterisk (\*) begränsas av hydraulisk kapacitet snarare än tipplast.

# Specifikationer

## LYFTKAPACITET EC230F L

Lyftkapacitet vid skafständer utan skopa.

För lyftkapacitet inklusive skopa, dra bara bort den direktinfästa skopans eller den redskapsinfästa skopans faktiska vikt från följande värden.

	Lyftkrok i förhållande till marknivå	1,5 m		3,0 m		4,5 m		6,0 m		7,5 m		Max. räckvidd		Max. m	
		Längs undervagn	Tvårs undervagn	Längs undervagn	Tvårs undervagn	Längs undervagn	Tvårs undervagn	Längs undervagn	Tvårs undervagn	Längs undervagn	Tvårs undervagn	Längs undervagn	Tvårs undervagn		
Bom:	7,5 m kg												*6 290	*6 290	4,9
5,7 m HD	6,0 m kg							*6 030	5 660				*6 070	5 220	6,3
Skaft:	4,5 m kg					*7 640	*7 640	*6 410	5 510				*6 110	4 240	7,1
2,0 m ME	3,0 m kg					*9 600	7 910	*7 210	5 270	5 850	3 800	5 830	3 790	7,5	
Larvplatta:	1,5 m kg							*7 990	5 040	5 750	3 710	5 630	3 630	7,6	
700 mm	0 m kg					*11 520	7 340	7 860	4 920			5 810	3 720	7,4	
Motvikt:	-1,5 m kg					*11 140	7 360	7 850	4 910			6 480	4 130	6,9	
4 600 kg	-3,0 m kg			*13 310	*13 310	*9 900	7 520					*7 330	5 180	5,9	
Bom:	7,5 m kg												*5 660	*5 660	5,6
5,7 m HD	6,0 m kg							*5 480	*5 480				*5 580	4 640	6,8
Skaft:	4,5 m kg					*6 950	*6 950	*5 980	5 610	*5 650	3 950	*5 660	3 870	7,6	
2,5 m HD	3,0 m kg					*8 930	8 120	*6 850	5 350	5 910	3 850	5 360	3 500	8,0	
Larvplatta:	1,5 m kg					*10 680	7 610	*7 740	5 110	5 790	3 740	5 190	3 360	8,1	
700 mm	0 m kg					*11 470	7 380	7 890	4 950	5 700	3 660	5 320	3 430	7,9	
Motvikt:	-1,5 m kg			*10 800	*10 800	*11 390	7 350	7 830	4 900			5 840	3 740	7,4	
4 600 kg	-3,0 m kg			*14 650	14 540	*10 480	7 450	*7 740	4 970			*6 950	4 510	6,5	
	-4,5 m kg			*11 320	*11 320	*8 100	7 750					*7 090	6 720	5,0	
Bom:	7,5 m kg							*5 170	*5 170				*4 960	*4 960	6,2
5,7 m HD	6,0 m kg							*5 060	*5 060				*4 630	4 230	7,3
Skaft:	4,5 m kg							*5 620	*5 620	*5 310	4 000	*4 570	3 590	8,0	
2,9 m HD	3,0 m kg					*8 350	8 270	*6 530	5 420	*5 700	3 890	*4 690	3 270	8,4	
Larvplatta:	1,5 m kg					*10 240	7 690	*7 480	5 150	5 810	3 760	4 850	3 150	8,5	
700 mm	0 m kg			*5 420	*5 420	*11 290	7 380	7 900	4 960	5 700	3 660	4 960	3 200	8,3	
Motvikt:	-1,5 m kg	*6 270	*6 270	*10 310	*10 310	*11 450	7 300	7 810	4 870	5 660	3 620	5 380	3 450	7,8	
4 600 kg	-3,0 m kg	*11 370	*11 370	*15 470	14 340	*10 810	7 370	7 860	4 910			6 370	4 070	7,0	
	-4,5 m kg			*12 600	*12 600	*8 970	7 620					*6 840	5 630	5,6	
Bom:	7,5 m kg							*5 190	*5 190				*4 970	*4 970	6,2
5,7 m HD	6,0 m kg							*5 080	*5 080				*4 630	4 250	7,3
Skaft:	4,5 m kg							*5 650	*5 650	*5 340	4 030	*4 580	3 610	8,0	
2,9 m GP	3,0 m kg					*8 390	8 310	*6 570	5 450	*5 730	3 910	*4 700	3 290	8,4	
Larvplatta:	1,5 m kg					*10 290	7 740	*7 520	5 180	5 840	3 780	4 880	3 170	8,5	
700 mm	0 m kg			*5 430	*5 430	*11 340	7 430	7 940	4 990	5 730	3 690	4 980	3 230	8,3	
Motvikt:	-1,5 m kg	*6 280	*6 280	*10 320	*10 320	*11 510	7 350	7 850	4 910	5 690	3 650	5 410	3 480	7,8	
4 600 kg	-3,0 m kg	*11 380	*11 380	*15 540	14 420	*10 860	7 420	7 890	4 950			6 400	4 100	7,0	
	-4,5 m kg			*12 660	*12 660	*9 010	7 660					*6 880	5 660	5,6	
Bom:	7,5 m kg												*4 250	*4 250	6,8
5,7 m HD	6,0 m kg									*4 590	4 110	*4 040	3 810	7,8	
Skaft:	4,5 m kg							*4 990	*4 990	*4 800	4 040	*4 020	3 270	8,5	
3,5 m GP	3,0 m kg			*11 230	*11 230	*7 390	*7 390	*5 960	5 480	*5 270	3 900	*4 150	3 000	8,8	
Larvplatta:	1,5 m kg					*9 480	7 830	*7 010	5 180	5 810	3 750	*4 450	2 880	8,9	
700 mm	0 m kg			*7 050	*7 050	*10 880	7 420	*7 870	4 950	5 670	3 620	4 530	2 910	8,7	
Motvikt:	-1,5 m kg	*6 210	*6 210	*10 310	*10 310	*11 410	7 250	7 760	4 820	5 590	3 550	4 860	3 110	8,3	
4 600 kg	-3,0 m kg	*10 120	*10 120	*15 210	14 130	*11 120	7 260	7 750	4 810	5 620	3 580	5 610	3 570	7,5	
	-4,5 m kg	*15 160	*15 160	*14 170	*14 170	*9 850	7 420	*7 120	4 940			*6 660	4 660	6,3	
Bom:	7,5 m kg					*8 620	*8 620						*8 500	8 370	4,8
5,57 m tvådelad	6,0 m kg					*8 590	*8 590	*7 480	5 700				*7 420	5 430	6,2
Skaft:	4,5 m kg					*9 570	8 680	*7 680	5 570				6 760	4 360	7,0
2,0 m	3,0 m kg					*10 890	8 030	*8 140	5 320				6 050	3 890	7,4
Larvplatta:	1,5 m kg							8 140	5 090	5 850	3 730	5 840	3 720	7,5	
700 mm	0 m kg					*10 890	7 390	8 000	4 960			6 030	3 830	7,3	
Motvikt:	-1,5 m kg					*9 390	7 430	*7 140	4 960			*5 900	4 270	6,7	
4 600 kg	-3,0 m kg					*6 730	*6 730								5,8
Bom:	7,5 m kg					*7 860	*7 860						*6 840	6 780	5,5
5,57 m tvådelad	6,0 m kg					*8 000	*8 000	*7 030	5 850				*6 260	4 800	6,7
Skaft:	4,5 m kg			*12 670	*12 670	*9 030	8 890	*7 360	5 680				6 120	3 970	7,5
2,5 m	3,0 m kg					*10 470	8 240	*7 930	5 410	6 010	3 870	5 550	3 580	7,9	
Larvplatta:	1,5 m kg					*11 410	7 690	8 220	5 150	5 880	3 760	5 370	3 440	8,0	
700 mm	0 m kg					*11 250	7 440	8 030	4 980	5 800	3 690	5 510	3 510	7,8	
Motvikt:	-1,5 m kg			*11 440	*11 440	*10 090	7 400	*7 610	4 940			*5 710	3 850	7,3	
4 600 kg	-3,0 m kg					*7 860	7 540	*5 700	5 040			*5 030	4 690	6,4	

Anm: 1. Maskin i "Fine Mode-F" (effektförstärkning) för lyftkapaciteter. 2. Ovanstående laster överensstämmer med SAE J1097 och ISO 10567. Anläggningsmaskiner – Hydrauliska grävmaskiner – Lyftkapacitet. 3. Nominella laster överskrider inte 87 % av hydraulisk lyftkapacitet eller 75 % av tipplast. 4. Nominella laster markerade med en asterisk (\*) begränsas av hydraulisk kapacitet snarare än tipplast.

**LYFTKAPACITET EC230F L**

Lyftkapacitet vid skafstånden utan skopa.

För lyftkapacitet inklusive skopa, dra bara bort den direktinfästa skopans eller den redskapsinfästa skopans faktiska vikt från följande värden.

	Lyftkrok i förhållande till marknivå	1,5 m		3,0 m		4,5 m		6,0 m		7,5 m		Max. räckvidd		Max. m
		Längs undervagn	Tvårs undervagn	Längs undervagn	Tvårs undervagn	Längs undervagn	Tvårs undervagn	Längs undervagn	Tvårs undervagn	Längs undervagn	Tvårs undervagn	Längs undervagn	Tvårs undervagn	
Bom: 5,57 m tvådelad Skafft: 2,9 m HD Larvplatta: 700 mm Motvikt: 4 600 kg	9,0 m kg											*6 190	*6 190	4,0
	7,5 m kg					*7 070	*7 070	*5 120	*5 120			*4 990	*4 990	6,0
	6,0 m kg					*7 130	*7 130	*6 690	5 950			*4 610	4 360	7,2
	4,5 m kg			*9 100	*9 100	*8 560	*8 560	*7 080	5 770	6 180	4 030	*4 520	3 680	7,9
	3,0 m kg					*10 060	8 410	*7 710	5 490	6 060	3 920	*4 620	3 340	8,3
	1,5 m kg					*11 220	7 790	*8 250	5 200	5 910	3 780	*4 900	3 220	8,4
	0 m kg			*5 940	*5 940	*11 370	7 450	8 050	4 990	5 800	3 680	5 130	3 270	8,2
	-1,5 m kg			*10 830	*10 830	*10 490	7 360	*7 850	4 910	5 780	3 660	*5 490	3 550	7,7
	-3,0 m kg			*10 950	*10 950	*8 580	7 450	*6 380	4 970			*4 980	4 210	6,8
Bom: 5,57 m tvådelad Skafft: 2,9 m GP Larvplatta: 700 mm Motvikt: 4 600 kg	9,0 m kg											*6 200	*6 200	4,0
	7,5 m kg					*7 080	*7 080	*5 130	*5 130			*5 000	*5 000	6,0
	6,0 m kg					*7 140	*7 140	*6 710	5 970			*4 620	4 380	7,2
	4,5 m kg			*9 120	*9 120	*8 590	*8 590	*7 110	5 800	6 200	4 050	*4 530	3 700	7,9
	3,0 m kg					*10 100	8 440	*7 750	5 520	6 080	3 940	*4 630	3 370	8,3
	1,5 m kg					*11 270	7 830	*8 280	5 230	5 940	3 810	*4 910	3 240	8,4
	0 m kg			*5 950	*5 950	*11 420	7 500	8 080	5 030	5 830	3 710	5 160	3 300	8,2
	-1,5 m kg			*10 840	*10 840	*10 550	7 410	*7 900	4 950	5 800	3 690	*5 520	3 580	7,7
	-3,0 m kg			*11 020	*11 020	*8 640	7 500	*6 420	5 010			*5 020	4 240	6,8
Bom: 5,57 m tvådelad Skafft: 3,5 m GP Larvplatta: 700 mm Motvikt: 4 600 kg	9,0 m kg					*5 740	*5 740					*4 980	*4 980	4,9
	7,5 m kg							*5 460	*5 460			*4 270	*4 270	6,7
	6,0 m kg							*6 030	*6 030	*4 720	4 140	*4 020	3 910	7,7
	4,5 m kg					*6 770	*6 770	*6 570	5 860	*5 850	4 080	*3 980	3 350	8,4
	3,0 m kg			*14 050	*14 050	*9 310	8 620	*7 280	5 560	6 090	3 940	*4 100	3 060	8,8
	1,5 m kg					*10 780	7 940	*7 970	5 240	5 910	3 780	*4 370	2 940	8,8
	0 m kg			*7 520	*7 520	*11 370	7 490	8 050	4 990	5 770	3 650	4 680	2 970	8,7
	-1,5 m kg	*6 300	*6 300	*10 780	*10 780	*10 920	7 310	7 900	4 860	5 700	3 580	5 030	3 180	8,2
	-3,0 m kg			*12 880	*12 880	*9 470	7 330	*7 050	4 860			*5 040	3 680	7,4
	-4,5 m kg					*6 690	*6 690							6,2
Bom: 5,7 m GP Skafft: 2,5 m HD Larvplatta: 700 mm Motvikt: 4 600 kg	7,5 m kg											*5 680	*5 680	5,6
	6,0 m kg							*5 500	*5 500			*5 600	4 720	6,8
	4,5 m kg					*6 970	*6 970	*6 010	5 700	*5 680	4 020	*5 690	3 940	7,6
	3,0 m kg					*8 970	8 250	*6 880	5 450	*5 980	3 930	5 470	3 570	8,0
	1,5 m kg					*10 730	7 760	*7 780	5 210	5 900	3 820	5 300	3 440	8,1
	0 m kg					*11 530	7 540	8 050	5 060	5 820	3 740	5 430	3 510	7,9
	-1,5 m kg			*10 800	*10 800	*11 460	7 510	7 990	5 010			5 960	3 830	7,4
	-3,0 m kg			*14 740	*14 740	*10 550	7 610	*7 780	5 080			*6 990	4 610	6,5
	-4,5 m kg			*11 410	*11 410	*8 150	7 900					*7 140	6 850	5,0
Bom: 5,7 m GP Skafft: 2,9 m HD Larvplatta: 700 mm Motvikt: 4 600 kg	7,5 m kg							*5 180	*5 180			*4 960	*4 960	6,2
	6,0 m kg							*5 070	*5 070			*4 630	4 300	7,3
	4,5 m kg							*5 640	*5 640	*5 330	4 080	*4 570	3 660	8,0
	3,0 m kg					*8 390	*8 390	*6 560	5 520	*5 730	3 960	*4 690	3 340	8,4
	1,5 m kg					*10 290	7 840	*7 520	5 250	5 920	3 840	4 950	3 220	8,5
	0 m kg			*5 420	*5 420	*11 350	7 540	8 060	5 060	5 820	3 740	5 060	3 270	8,3
	-1,5 m kg	*6 270	*6 270	*10 310	*10 310	*11 510	7 470	7 980	4 990	5 780	3 710	5 490	3 540	7,8
	-3,0 m kg	*11 370	*11 370	*15 560	14 640	*10 870	7 540	8 020	5 030			6 500	4 160	7,0
	-4,5 m kg			*12 680	*12 680	*9 020	7 780					*6 890	5 750	5,6
Bom: 5,7 m GP Skafft: 2,9 m GP Larvplatta: 700 mm Motvikt: 4 600 kg	7,5 m kg							*5 210	*5 210			*4 970	*4 970	6,2
	6,0 m kg							*5 100	*5 100			*4 630	4 320	7,3
	4,5 m kg							*5 670	*5 670	*5 360	4 100	*4 580	3 680	8,0
	3,0 m kg					*8 430	*8 430	*6 590	5 540	*5 760	3 990	*4 700	3 360	8,4
	1,5 m kg					*10 340	7 890	*7 560	5 280	5 950	3 860	4 980	3 250	8,5
	0 m kg			*5 430	*5 430	*11 400	7 600	8 100	5 100	5 850	3 770	5 090	3 300	8,3
	-1,5 m kg	*6 280	*6 280	*10 320	*10 320	*11 570	7 520	8 010	5 020	5 810	3 740	5 520	3 560	7,8
	-3,0 m kg	*11 380	*11 380	*15 630	14 720	*10 920	7 590	8 060	5 060			6 530	4 190	7,0
	-4,5 m kg			*12 740	*12 740	*9 070	7 820					*6 930	5 780	5,6
Bom: 5,7 m GP Skafft: 3,5 m GP Larvplatta: 700 mm Motvikt: 4 600 kg	7,5 m kg											*4 250	*4 250	6,8
	6,0 m kg									*4 610	4 180	*4 040	3 870	7,8
	4,5 m kg							*5 010	*5 010	*4 820	4 110	*4 020	3 340	8,5
	3,0 m kg			*11 270	*11 270	*7 410	*7 410	*5 980	5 570	*5 300	3 980	*4 150	3 060	8,8
	1,5 m kg					*9 520	7 970	*7 050	5 280	*5 860	3 830	*4 450	2 950	8,9
	0 m kg			*7 050	*7 050	*10 940	7 580	*7 910	5 060	5 780	3 700	4 630	2 980	8,7
	-1,5 m kg	*6 210	*6 210	*10 310	*10 310	*11 470	7 420	7 920	4 940	5 710	3 640	4 960	3 180	8,3
	-3,0 m kg	*10 120	*10 120	*15 210	14 440	*11 910	7 430	7 910	4 920	5 740	3 660	5 730	3 660	7,5
	-4,5 m kg	*15 160	*15 160	*14 260	*14 260	*9 190	7 590	*7 170	5 050			*6 700	4 770	6,3

Anm: 1. Maskin i "Fine Mode-F" (effektförstärkning) för lyftkapaciteter. 2. Ovanstående laster överensstämmer med SAE J1097 och ISO 10567. Anläggningsmaskiner – Hydrauliska grävmaskiner – Lyftkapacitet. 3. Nominella laster överskrider inte 87 % av hydraulisk lyftkapacitet eller 75 % av tipplast. 4. Nominella laster markerade med en asterisk (\*) begränsas av hydraulisk kapacitet snarare än tipplast.



# Specifikationer

## LYFTKAPACITET EC230F L

Lyftkapacitet vid skafstånden utan skopa.

För lyftkapacitet inklusive skopa, dra bara bort den direktinfästa skopans eller den redskapsinfästa skopans faktiska vikt från följande värden.

	Lyftkrok i förhållande till marknivå	1,5 m		3,0 m		4,5 m		6,0 m		7,5 m		Max. räckvidd		Max. m	
		Längs undervagn	Tvårs undervagn	Längs undervagn	Tvårs undervagn	Längs undervagn	Tvårs undervagn	Längs undervagn	Tvårs undervagn	Längs undervagn	Tvårs undervagn	Längs undervagn	Tvårs undervagn		
Bom:	7,5 m kg												*6 290	*6 290	4,9
5,7 m HD	6,0 m kg							*6 030	*6 030				*6 070	5 670	6,3
Skaft:	4,5 m kg					*7 640	*7 640	*6 410	5 990				*6 110	4 620	7,1
2,0 m ME	3,0 m kg					*9 600	8 610	*7 210	5 740	*6 260	4 160		*6 260	4 150	7,5
Larvplatta:	1,5 m kg							*7 990	5 520	6 210	4 070		6 080	3 990	7,6
600 mm	0 m kg					*11 520	8 040	*8 420	5 400				6 270	4 090	7,4
Motvikt:	-1,5 m kg					*11 140	8 060	*8 300	5 380				7 000	4 540	6,9
5 400 kg	-3,0 m kg			*13 310	*13 310	*9 900	8 220						*7 330	5 670	5,9
Bom:	7,5 m kg												*5 660	*5 660	5,6
5,7 m HD	6,0 m kg							*5 480	*5 480				*5 580	5 040	6,8
Skaft:	4,5 m kg					*6 950	*6 950	*5 980	*5 980	*5 650	4 310		*5 660	4 220	7,6
2,5 m HD	3,0 m kg					*8 930	8 820	*6 850	5 830	*5 950	4 210		5 780	3 830	8,0
Larvplatta:	1,5 m kg					*10 680	8 310	*7 740	5 580	6 240	4 100		5 600	3 690	8,1
600 mm	0 m kg					*11 470	8 080	*8 330	5 420	6 150	4 020		5 750	3 770	7,9
Motvikt:	-1,5 m kg			*10 800	*10 800	*11 390	8 040	*8 420	5 370				6 300	4 110	7,4
5 400 kg	-3,0 m kg			*14 650	*14 650	*10 480	8 150	*7 740	5 450				*6 950	4 950	6,5
	-4,5 m kg			*11 320	*11 320	*8 100	*8 100						*7 090	*7 090	5,0
Bom:	7,5 m kg							*5 170	*5 170				*4 960	*4 960	6,2
5,7 m HD	6,0 m kg							*5 060	*5 060				*4 630	4 600	7,3
Skaft:	4,5 m kg							*5 620	*5 620	*5 310	4 370		*4 570	3 920	8,0
2,9 m HD	3,0 m kg					*8 350	*8 350	*6 530	5 900	*5 700	4 250		*4 690	3 590	8,4
Larvplatta:	1,5 m kg					*10 240	8 390	*7 480	5 630	*6 180	4 120		*5 010	3 460	8,5
600 mm	0 m kg			*5 420	*5 420	*11 290	8 080	*8 180	5 430	6 150	4 020		5 360	3 520	8,3
Motvikt:	-1,5 m kg	*6 270	*6 270	*10 310	*10 310	*11 450	8 000	*8 420	5 350	6 120	3 990		5 810	3 800	7,8
5 400 kg	-3,0 m kg	*11 370	*11 370	*15 470	*15 470	*10 810	8 070	*8 010	5 390				*6 590	4 460	7,0
	-4,5 m kg			*12 600	*12 600	*8 970	8 320						*6 840	6 150	5,6
Bom:	7,5 m kg							*5 190	*5 190				*4 970	*4 970	6,2
5,7 m HD	6,0 m kg							*5 080	*5 080				*4 630	4 620	7,3
Skaft:	4,5 m kg							*5 650	*5 650	*5 340	4 390		*4 580	3 950	8,0
2,9 m GP	3,0 m kg					*8 390	*8 390	*6 570	5 930	*5 730	4 280		*4 700	3 610	8,4
Larvplatta:	1,5 m kg					*10 290	8 440	*7 520	5 660	*6 210	4 150		*5 020	3 490	8,5
600 mm	0 m kg			*5 430	*5 430	*11 340	8 130	*8 220	5 470	6 180	4 050		5 380	3 550	8,3
Motvikt:	-1,5 m kg	*6 280	*6 280	*10 320	*10 320	*11 510	8 050	*8 460	5 390	6 150	4 020		5 840	3 830	7,8
5 400 kg	-3,0 m kg	*11 380	*11 380	*15 540	*15 540	*10 860	8 120	*8 050	5 430				*6 620	4 490	7,0
	-4,5 m kg			*12 660	*12 660	*9 010	8 360						*6 880	6 190	5,6
Bom:	7,5 m kg												*4 250	*4 250	6,8
5,7 m HD	6,0 m kg									*4 590	4 470		*4 040	*4 040	7,8
Skaft:	4,5 m kg							*4 990	*4 990	*4 800	4 400		*4 020	3 590	8,5
3,5 m GP	3,0 m kg			*11 230	*11 230	*7 390	*7 390	*5 960	*5 960	*5 270	4 260		*4 150	3 290	8,8
Larvplatta:	1,5 m kg					*9 480	8 530	*7 010	5 660	*5 830	4 110		*4 450	3 180	8,9
600 mm	0 m kg			*7 050	*7 050	*10 880	8 120	*7 870	5 430	6 120	3 980		4 910	3 210	8,7
Motvikt:	-1,5 m kg	*6 210	*6 210	*10 310	*10 310	*11 410	7 950	*8 310	5 300	6 050	3 920		5 260	3 430	8,3
5 400 kg	-3,0 m kg	*10 120	*10 120	*15 210	*15 210	*11 120	7 960	*8 200	5 290	6 070	3 940		6 060	3 930	7,5
	-4,5 m kg	*15 160	*15 160	*14 170	*14 170	*9 850	8 120	*7 120	5 420				*6 660	5 110	6,3
Bom:	7,5 m kg					*8 620	*8 620						*8 500	*8 500	4,8
5,57 m tvådelad	6,0 m kg					*8 590	*8 590	*7 480	6 100				*7 420	5 810	6,2
Skaft:	4,5 m kg					*9 570	9 250	*7 680	5 960				*6 980	4 690	7,0
2,0 m	3,0 m kg					*10 890	8 600	*8 140	5 710				6 410	4 190	7,4
Larvplatta:	1,5 m kg							*8 420	5 480	6 200	4 030		6 190	4 020	7,5
600 mm	0 m kg					*10 890	7 970	*8 180	5 350				*6 330	4 140	7,3
Motvikt:	-1,5 m kg					*9 390	8 000	*7 140	5 350				*5 900	4 610	6,7
5 400 kg	-3,0 m kg					*6 730	*6 730								5,8
Bom:	7,5 m kg					*7 860	*7 860						*6 840	*6 840	5,5
5,57 m tvådelad	6,0 m kg					*8 000	*8 000	*7 030	6 240				*6 260	5 140	6,7
Skaft:	4,5 m kg			*12 670	*12 670	*9 030	*9 030	*7 360	6 070				*6 130	4 270	7,5
2,5 m	3,0 m kg					*10 470	8 820	*7 930	5 810	6 360	4 170		5 880	3 860	7,9
Larvplatta:	1,5 m kg					*11 410	8 270	*8 360	5 540	6 230	4 060		5 690	3 720	8,0
600 mm	0 m kg					*11 250	8 010	*8 330	5 380	6 150	3 980		5 850	3 800	7,8
Motvikt:	-1,5 m kg			*11 440	*11 440	*10 090	7 980	*7 610	5 330				*5 710	4 160	7,3
5 400 kg	-3,0 m kg					*7 860	*7 860	*5 700	5 430				*5 030	*5 030	6,4

Anm: 1. Maskin i "Fine Mode-F" (effektförstärkning) för lyftkapaciteter. 2. Ovanstående laster överensstämmer med SAE J1097 och ISO 10567. Anläggningsmaskiner – Hydrauliska grävmaskiner – Lyftkapacitet. 3. Nominella laster överskrider inte 87 % av hydraulisk lyftkapacitet eller 75 % av tipplast. 4. Nominella laster markerade med en asterisk (\*) begränsas av hydraulisk kapacitet snarare än tipplast.

## LYFTKAPACITET EC230F L

Lyftkapacitet vid skafstånden utan skopa.

För lyftkapacitet inklusive skopa, dra bara bort den direktinfästa skopans eller den redskapsinfästa skopans faktiska vikt från följande värden.

	Lyftkrok i förhållande till marknivå	1,5 m		3,0 m		4,5 m		6,0 m		7,5 m		Max. räckvidd		Max. m
		Längs undervagn	Tvårs undervagn	Längs undervagn	Tvårs undervagn	Längs undervagn	Tvårs undervagn	Längs undervagn	Tvårs undervagn	Längs undervagn	Tvårs undervagn	Längs undervagn	Tvårs undervagn	
Bom: 5,57 m tvådelad Skafft: 2,9 m HD Larvplatta: 600 mm Motvikt: 5 400 kg	9,0 m kg											*6 190	*6 190	4,0
	7,5 m kg					*7 070	*7 070	*5 120	*5 120			*4 990	*4 990	6,0
	6,0 m kg					*7 130	*7 130	*6 690	6 350			*4 610	*4 610	7,2
	4,5 m kg			*9 100	*9 100	*8 560	*8 560	*7 080	6 170	*6 230	4 330	*4 520	3 960	7,9
	3,0 m kg					*10 060	8 990	*7 710	5 880	6 410	4 210	*4 620	3 610	8,3
	1,5 m kg					*11 220	8 360	*8 250	5 590	6 260	4 080	*4 900	3 480	8,4
	0 m kg			*5 940	*5 940	*11 370	8 020	*8 370	5 390	6 150	3 980	*5 440	3 540	8,2
	-1,5 m kg			*10 830	*10 830	*10 490	7 940	*7 850	5 310	*5 790	3 960	*5 490	3 840	7,7
	-3,0 m kg			*10 950	*10 950	*8 580	8 030	*6 380	5 370			*4 980	4 550	6,8
Bom: 5,57 m tvådelad Skafft: 2,9 m GP Larvplatta: 600 mm Motvikt: 5 400 kg	9,0 m kg											*6 200	*6 200	4,0
	7,5 m kg					*7 080	*7 080	*5 130	*5 130			*5 000	*5 000	6,0
	6,0 m kg					*7 140	*7 140	*6 710	6 370			*4 620	*4 620	7,2
	4,5 m kg			*9 120	*9 120	*8 590	*8 590	*7 110	6 190	*6 260	4 350	*4 530	3 980	7,9
	3,0 m kg					*10 100	9 020	*7 750	5 910	6 430	4 240	*4 630	3 630	8,3
	1,5 m kg					*11 270	8 410	*8 280	5 620	6 290	4 110	*4 910	3 510	8,4
	0 m kg			*5 950	*5 950	*11 420	8 070	*8 410	5 420	6 180	4 010	*5 450	3 570	8,2
	-1,5 m kg			*10 840	*10 840	*10 550	7 990	*7 900	5 340	*5 830	3 990	*5 520	3 870	7,7
	-3,0 m kg			*11 020	*11 020	*8 640	8 080	*6 420	5 400			*5 020	4 580	6,8
Bom: 5,57 m tvådelad Skafft: 3,5 m GP Larvplatta: 600 mm Motvikt: 5 400 kg	9,0 m kg					*5 740	*5 740					*4 980	*4 980	4,9
	7,5 m kg							*5 460	*5 460			*4 270	*4 270	6,7
	6,0 m kg							*6 030	*6 030	*4 720	4 440	*4 020	*4 020	7,7
	4,5 m kg					*6 770	*6 770	*6 570	6 250	*5 850	4 380	*3 980	3 610	8,4
	3,0 m kg			*14 050	*14 050	*9 310	9 200	*7 280	5 950	*6 140	4 240	*4 100	3 310	8,8
	1,5 m kg					*10 780	8 520	*7 970	5 630	6 260	4 080	*4 370	3 190	8,8
	0 m kg			*7 520	*7 520	*11 370	8 070	*8 310	5 390	6 120	3 950	*4 840	3 230	8,7
	-1,5 m kg	*6 300	*6 300	*10 780	*10 780	*10 920	7 890	*8 070	5 250	6 050	3 880	*5 300	3 450	8,2
	-3,0 m kg			*12 880	*12 880	*9 470	7 910	*7 050	5 250			*5 040	3 990	7,4
Bom: 5,7 m GP Skafft: 2,5 m HD Larvplatta: 600 mm Motvikt: 5 400 kg	-4,5 m kg					*6 690	*6 690							6,2
	7,5 m kg											*5 680	*5 680	5,6
	6,0 m kg							*5 500	*5 500			*5 600	5 050	6,8
	4,5 m kg					*6 970	*6 970	*6 010	*6 010	*5 680	4 320	*5 690	4 240	7,6
	3,0 m kg					*8 970	8 830	*6 880	5 840	*5 980	4 230	5 790	3 850	8,0
	1,5 m kg					*10 730	8 340	*7 780	5 600	6 250	4 120	5 610	3 710	8,1
	0 m kg					*11 530	8 120	*8 370	5 450	6 170	4 040	5 760	3 790	7,9
	-1,5 m kg			*10 800	*10 800	*11 460	8 090	*8 460	5 400			6 320	4 130	7,4
	-3,0 m kg			*14 740	*14 740	*10 550	8 190	*7 780	5 480			*6 990	4 970	6,5
Bom: 5,7 m GP Skafft: 2,9 m HD Larvplatta: 600 mm Motvikt: 5 400 kg	-4,5 m kg			*11 410	*11 410	*8 150	*8 150					*7 140	*7 140	5,0
	7,5 m kg							*5 180	*5 180			*4 960	*4 960	6,2
	6,0 m kg							*5 070	*5 070			*4 630	4 610	7,3
	4,5 m kg							*5 640	*5 640	*5 330	4 370	*4 570	3 930	8,0
	3,0 m kg					*8 390	*8 390	*6 560	5 910	*5 730	4 260	*4 690	3 600	8,4
	1,5 m kg					*10 290	8 420	*7 520	5 640	*6 210	4 130	*5 010	3 480	8,5
	0 m kg			*5 420	*5 420	*11 350	8 120	*8 220	5 460	6 170	4 040	5 370	3 540	8,3
	-1,5 m kg	*6 270	*6 270	*10 310	*10 310	*11 510	8 040	8 450	5 380	6 140	4 010	5 830	3 820	7,8
	-3,0 m kg	*11 370	*11 370	*15 560	*15 560	*10 870	8 120	*8 050	5 420			*6 630	4 490	7,0
Bom: 5,7 m GP Skafft: 2,9 m GP Larvplatta: 600 mm Motvikt: 5 400 kg	-4,5 m kg			*12 680	*12 680	*9 020	8 350					*6 890	6 180	5,6
	7,5 m kg							*5 210	*5 210			*4 970	*4 970	6,2
	6,0 m kg							*5 100	*5 100			*4 630	4 630	7,3
	4,5 m kg							*5 670	*5 670	*5 360	4 400	*4 580	3 960	8,0
	3,0 m kg					*8 430	*8 430	*6 590	5 940	*5 760	4 290	*4 700	3 630	8,4
	1,5 m kg					*10 340	8 470	*7 560	5 680	*6 240	4 160	*5 020	3 510	8,5
	0 m kg			*5 430	*5 430	*11 400	8 170	*8 270	5 500	6 200	4 070	5 400	3 570	8,3
	-1,5 m kg	*6 280	*6 280	*10 320	*10 320	*11 570	8 090	8 490	5 420	6 160	4 040	5 850	3 850	7,8
	-3,0 m kg	*11 380	*11 380	*15 630	*15 630	*10 920	8 160	*8 090	5 460			*6 660	4 520	7,0
Bom: 5,7 m GP Skafft: 3,5 m GP Larvplatta: 600 mm Motvikt: 5 400 kg	-4,5 m kg			*12 740	*12 740	*9 070	8 390					*6 930	6 210	5,6
	7,5 m kg											*4 250	*4 250	6,8
	6,0 m kg									*4 610	4 480	*4 040	*4 040	7,8
	4,5 m kg							*5 010	*5 010	*4 820	4 410	*4 020	3 600	8,5
	3,0 m kg			*11 270	*11 270	*7 410	*7 410	*5 980	5 970	*5 300	4 270	*4 150	3 310	8,8
	1,5 m kg					*9 520	8 550	*7 050	5 680	*5 860	4 130	*4 450	3 190	8,9
	0 m kg			*7 050	*7 050	*10 940	8 160	*7 910	5 450	6 140	4 000	4 920	3 230	8,7
	-1,5 m kg	*6 210	*6 210	*10 310	*10 310	*11 470	8 000	*8 360	5 330	6 060	3 940	5 270	3 450	8,3
	-3,0 m kg	*10 120	*10 120	*15 210	*15 210	*11 190	8 010	*8 240	5 320	6 090	3 960	6 080	3 960	7,5
-4,5 m kg	*15 160	*15 160	*14 260	*14 260	*9 910	8 160	*7 170	5 440			*6 700	5 140	6,3	

Anm: 1. Maskin i "Fine Mode-F" (effektförstärkning) för lyftkapaciteter. 2. Ovanstående laster överensstämmer med SAE J1097 och ISO 10567. Anläggningsmaskiner – Hydrauliska grävmaskiner – Lyftkapacitet. 3. Nominella laster överskrider inte 87 % av hydraulisk lyftkapacitet eller 75 % av tipplast. 4. Nominella laster markerade med en asterisk (\*) begränsas av hydraulisk kapacitet snarare än tipplast.

# Specifikationer

## LYFTKAPACITET EC230F N

Lyftkapacitet vid skaftänden utan skopa.

För lyftkapacitet inklusive skopa, dra bara bort den direktinfästa skopans eller den redskapsinfästa skopans faktiska vikt från följande värden.

	Lyftkrok i förhållande till marknivå	kg	1,5 m		3,0 m		4,5 m		6,0 m		7,5 m		Max. räckvidd		Max. m	
			Längs undervagn	Tvårs undervagn	Längs undervagn	Tvårs undervagn	Längs undervagn	Tvårs undervagn	Längs undervagn	Tvårs undervagn	Längs undervagn	Tvårs undervagn	Längs undervagn	Tvårs undervagn		
Bom:	7,5 m	kg												*6 290	*6 290	4,9
5,7 m HD	6 m	kg							*6 030	5 150				*6 070	4 740	6,3
Skaft:	4,5 m	kg					*7 640	*7 640	*6 410	5 000				5 810	3 840	7,1
2,0 m ME	3 m	kg					*9 600	7 100	*7 210	4 760	5 230	3 430	5 210	3 420		7,5
Larvplatta:	1,5 m	kg							7 090	4 540	5 130	3 350	5 030	3 280		7,6
600 mm	0 m	kg					10 800	6 540	6 950	4 420			5 170	3 360		7,4
Motvikt:	-1,5 m	kg					10 830	6 570	6 940	4 410			5 770	3 720		6,9
4 600 kg	-3 m	kg			*13 310	12 880	*9 900	6 720					7 300	4 670		5,9
Bom:	7,5 m	kg												*5 660	*5 660	5,6
5,7 m HD	6 m	kg							*5 480	5 270				*5 580	4 220	6,8
Skaft:	4,5 m	kg					*6 950	*6 950	*5 980	5 100	5 390	3 580	5 280	3 510		7,6
2,5 m HD	3 m	kg					*8 930	7 300	*6 850	4 850	5 290	3 490	4 800	3 160		8,0
Larvplatta:	1,5 m	kg					*10 680	6 810	7 160	4 600	5 160	3 370	4 640	3 030		8,1
600 mm	0 m	kg					10 850	6 580	6 980	4 450	5 080	3 300	4 750	3 090		7,9
Motvikt:	-1,5 m	kg			*10 800	*10 800	10 810	6 550	6 930	4 400			5 200	3 370		7,4
4 600 kg	-3 m	kg			*14 650	12 720	*10 480	6 650	7 010	4 470			6 310	4 070		6,5
	-4,5 m	kg			*11 320	*11 320	*8 100	6 940					*7 090	6 040		5,0
Bom:	7,5 m	kg							*5 170	*5 170				*4 960	*4 960	6,2
5,7 m HD	6 m	kg							*5 060	*5 060				*4 630	3 840	7,3
Skaft:	4,5 m	kg							*5 620	5 180	*5 310	3 640	*4 570	3 250		8,0
2,9 m HD	3 m	kg					*8 350	7 450	*6 530	4 910	5 330	3 520	4 480	2 950		8,4
Larvplatta:	1,5 m	kg					*10 240	6 890	7 210	4 640	5 190	3 390	4 340	2 840		8,5
600 mm	0 m	kg			*5 420	*5 420	10 860	6 590	7 000	4 450	5 080	3 290	4 430	2 880		8,3
Motvikt:	-1,5 m	kg	*6 270	*6 270	*10 310	*10 310	10 760	6 510	6 910	4 370	5 050	3 260	4 800	3 110		7,8
4 600 kg	-3 m	kg	*11 370	*11 370	*15 470	12 520	*10 810	6 580	6 950	4 410			5 670	3 660		7,0
	-4,5 m	kg			*12 600	*12 600	*8 970	6 810					*6 840	5 070		5,6
Bom:	7,5 m	kg							*5 190	*5 190				*4 970	*4 970	6,2
5,7 m HD	6 m	kg							*5 080	*5 080				*4 630	3 870	7,3
Skaft:	4,5 m	kg							*5 650	5 200	*5 340	3 660	*4 580	3 280		8,0
2,9 m GP	3 m	kg					*8 390	7 490	*6 570	4 940	5 350	3 550	4 510	2 980		8,4
Larvplatta:	1,5 m	kg					*10 290	6 930	7 240	4 680	5 210	3 420	4 370	2 870		8,5
600 mm	0 m	kg			*5 430	*5 430	10 910	6 640	7 030	4 490	5 110	3 320	4 450	2 910		8,3
Motvikt:	-1,5 m	kg	*6 280	*6 280	*10 320	*10 320	10 820	6 560	6 940	4 410	5 080	3 290	4 830	3 140		7,8
4 600 kg	-3 m	kg	*11 380	*11 380	*15 540	12 600	*10 860	6 620	6 990	4 450			5 700	3 690		7,0
	-4,5 m	kg			*12 660	*12 660	*9 010	6 850					*6 880	5 100		5,6
Bom:	7,5 m	kg												*4 250	*4 250	6,8
5,7 m HD	6 m	kg							*4 990	*4 990	*4 800	3 670	*4 020	2 970		8,5
Skaft:	4,5 m	kg							*5 960	4 970	*5 270	3 540	4 120	2 700		8,8
3,5 m GP	3 m	kg			*11 230	*11 230	*7 390	*7 390	*7 010	4 680	5 180	3 380	3 990	2 600		8,9
Larvplatta:	1,5 m	kg					*9 480	7 020	*7 010	4 680	5 280	3 380	3 990	2 600		8,9
600 mm	0 m	kg			*7 050	*7 050	*10 880	6 620	7 000	4 450	5 050	3 260	4 050	2 620		8,7
Motvikt:	-1,5 m	kg	*6 210	*6 210	*10 310	*10 310	10 720	6 460	6 860	4 320	4 970	3 190	4 330	2 790		8,3
4 600 kg	-3 m	kg	*10 120	*10 120	*15 210	12 320	10 730	6 470	6 840	4 310	5 000	3 220	4 990	3 210		7,5
	-4,5 m	kg	*15 160	*15 160	*14 170	12 640	*9 850	6 620	6 980	4 440			6 560	4 190		6,3
Bom:	7,5 m	kg					*8 620	8 230						*8 500	7 490	4,8
5,57 m tvådelad	6 m	kg					*8 590	8 170	*7 480	5 100			7 380	4 850		6,2
Skaft:	4,5 m	kg					*9 570	7 710	7 610	4 970			5 930	3 890		7,0
2,0 m ME	3 m	kg					*10 890	7 080	7 330	4 720			5 300	3 450		7,4
Larvplatta:	1,5 m	kg							7 080	4 490	5 120	3 300	5 110	3 290		7,5
600 mm	0 m	kg					10 780	6 470	6 940	4 370			5 270	3 380		7,3
Motvikt:	-1,5 m	kg					*9 390	6 500	6 940	4 370			*5 900	3 770		6,7
4 600 kg	-3 m	kg					*6 730	6 690								5,8
Bom:	7,5 m	kg					*7 860	*7 860						*6 840	6 080	5,5
5,57 m tvådelad	6 m	kg					*8 000	*8 000	*7 030	5 240			*6 260	4 290		6,7
Skaft:	4,5 m	kg			*12 670	*12 670	*9 030	7 920	*7 360	5 080			5 380	3 540		7,5
2,5 m HD	3 m	kg					*10 470	7 290	7 440	4 810	5 270	3 440	4 870	3 180		7,9
Larvplatta:	1,5 m	kg					11 120	6 760	7 150	4 560	5 150	3 330	4 700	3 040		8,0
600 mm	0 m	kg					10 830	6 510	6 970	4 390	5 070	3 260	4 820	3 100		7,8
Motvikt:	-1,5 m	kg			*11 440	*11 440	*10 090	6 480	6 920	4 350			5 310	3 400		7,3
4 600 kg	-3 m	kg					*7 860	6 610	*5 700	4 450			*5 030	4 150		6,4

Anm: 1. Maskin i "Fine Mode-F" (effektförstärkning) för lyftkapaciteter. 2. Ovanstående laster överensstämmer med SAE J1097 och ISO 10567. Anläggningsmaskiner – Hydrauliska grävmaskiner – Lyftkapacitet. 3. Nominella laster överskrider inte 87 % av hydraulisk lyftkapacitet eller 75 % av tippplast. 4. Nominella laster markerade med en asterisk (\*) begränsas av hydraulisk kapacitet snarare än tippplast.

**LYFTKAPACITET EC230F N**

Lyftkapacitet vid skaftänden utan skopa.

För lyftkapacitet inklusive skopa, dra bara bort den direktinfästa skopans eller den redskapsinfästa skopans faktiska vikt från följande värden.

	Lyftkrok i förhållande till marknivå	1,5 m		3,0 m		4,5 m		6,0 m		7,5 m		Max. räckvidd		Max. m	
		Längs undervagn	Tvårs undervagn	Längs undervagn	Tvårs undervagn	Längs undervagn	Tvårs undervagn	Längs undervagn	Tvårs undervagn	Längs undervagn	Tvårs undervagn	Längs undervagn	Tvårs undervagn		
Bom:	9 m kg												*6 190	*6 190	4,0
5,57 m tvådelad	7,5 m kg					*7 070	*7 070	*5 120	*5 120				*4 990	*4 990	6,0
Skaft:	6 m kg					*7 130	*7 130	*6 690	5 340				*4 610	3 900	7,2
2,9 m HD	4,5 m kg			*9 100	*9 100	*8 560	8 110	*7 080	5 170	5 440	3 590		*4 520	3 270	7,9
Larvplatta:	3 m kg					*10 060	7 450	7 520	4 890	5 320	3 480		4 540	2 960	8,3
600 mm	1,5 m kg					*11 220	6 850	7 210	4 600	5 170	3 350		4 390	2 840	8,4
Motvikt:	0 m kg			*5 940	*5 940	10 850	6 520	6 980	4 400	5 070	3 250		4 490	2 890	8,2
4 600 kg	-1,5 m kg			*10 830	*10 830	*10 490	6 430	6 900	4 320	5 040	3 230		4 880	3 130	7,7
	-3 m kg			*10 950	*10 950	*8 580	6 520	*6 380	4 380				*4 980	3 720	6,8
Bom:	9 m kg												*6 200	*6 200	4,0
5,57 m tvådelad	7,5 m kg					*7 080	*7 080	*5 130	*5 130				*5 000	*5 000	6,0
Skaft:	6 m kg					*7 140	*7 140	*6 710	5 360				*4 620	3 920	7,2
2,9 m GP	4,5 m kg			*9 120	*9 120	*8 590	8 130	*7 110	5 190	5 460	3 620		*4 530	3 300	7,9
Larvplatta:	3 m kg					*10 100	7 490	7 550	4 920	5 340	3 510		4 570	2 990	8,3
600 mm	1,5 m kg					*11 270	6 890	7 240	4 640	5 200	3 380		4 420	2 870	8,4
Motvikt:	0 m kg			*5 950	*5 950	10 900	6 570	7 020	4 440	5 100	3 280		4 520	2 920	8,2
4 600 kg	-1,5 m kg			*10 840	*10 840	*10 550	6 480	6 930	4 360	5 070	3 260		4 910	3 160	7,7
	-3 m kg			*11 020	*11 020	*8 640	6 570	*6 420	4 420				*5 020	3 750	6,8
Bom:	9 m kg					*5 740	*5 740						*4 980	*4 980	4,9
5,57 m tvådelad	7,5 m kg							*5 460	*5 460				*4 270	*4 270	6,7
Skaft:	6 m kg							*6 030	5 440	*4 720	3 700		*4 020	3 490	7,7
3,5 m GP	4,5 m kg					*6 770	*6 770	*6 570	5 250	5 500	3 640		*3 980	2 980	8,4
Larvplatta:	3 m kg			*14 050	*14 050	*9 310	7 660	*7 280	4 960	5 350	3 500		*4 100	2 710	8,8
600 mm	1,5 m kg					*10 780	6 990	7 260	4 640	5 170	3 350		4 030	2 590	8,8
Motvikt:	0 m kg			*7 520	*7 520	10 910	6 560	6 990	4 400	5 030	3 220		4 090	2 620	8,7
4 600 kg	-1,5 m kg	*6 300	*6 300	*10 780	*10 780	10 700	6 390	6 840	4 270	4 960	3 150		4 390	2 800	8,2
	-3 m kg			*12 880	12 210	*9 470	6 400	6 840	4 270				*5 040	3 240	7,4
	-4,5 m kg					*6 690	6 590								6,2
Bom:	7,5 m kg												*5 680	*5 680	5,6
5,7 m GP	6 m kg							*5 500	5 270				*5 600	4 230	6,8
Skaft:	4,5 m kg					*6 970	*6 970	*6 010	5 110	5 400	3 600		5 290	3 520	7,6
2,5 m HD	3 m kg					*8 970	7 320	*6 880	4 860	5 300	3 500		4 810	3 180	8,0
Larvplatta:	1,5 m kg					*10 730	6 840	7 170	4 630	5 180	3 390		4 650	3 050	8,1
600 mm	0 m kg					10 880	6 630	7 000	4 470	5 100	3 320		4 760	3 110	7,9
Motvikt:	-1,5 m kg			*10 800	*10 800	10 850	6 600	6 950	4 430				5 220	3 390	7,4
4 600 kg	-3 m kg			*14 740	12 790	*10 550	6 700	7 030	4 500				6 330	4 090	6,5
	-4,5 m kg			*11 410	*11 410	*8 150	6 980						*7 140	6 070	5,0
Bom:	7,5 m kg							*5 180	*5 180				*4 960	*4 960	6,2
5,7 m GP	6 m kg							*5 070	*5 070				*4 630	3 850	7,3
Skaft:	4,5 m kg							*5 640	5 180	*5 330	3 650		*4 570	3 270	8,0
2,9 m HD	3 m kg					*8 390	7 460	*6 560	4 920	5 340	3 540		4 490	2 970	8,4
Larvplatta:	1,5 m kg					*10 290	6 920	7 220	4 660	5 200	3 410		4 350	2 860	8,5
600 mm	0 m kg			*5 420	*5 420	10 890	6 630	7 020	4 480	5 100	3 320		4 440	2 900	8,3
Motvikt:	-1,5 m kg	*6 270	*6 270	*10 310	*10 310	10 800	6 550	6 930	4 410	5 060	3 290		4 810	3 130	7,8
4 600 kg	-3 m kg	*11 370	*11 370	*15 560	12 600	*10 870	6 620	6 970	4 440				5 690	3 690	7,0
	-4,5 m kg			*12 680	*12 680	*9 020	6 850						*6 890	5 100	5,6
Bom:	7,5 m kg							*5 210	*5 210				*4 970	*4 970	6,2
5,7 m GP	6 m kg							*5 100	*5 100				*4 630	3 880	7,3
Skaft:	4,5 m kg							*5 670	5 210	*5 360	3 670		*4 580	3 290	8,0
2,9 m GP	3 m kg					*8 430	7 500	*6 590	4 950	5 360	3 560		4 520	3 000	8,4
Larvplatta:	1,5 m kg					*10 340	6 960	7 250	4 700	5 230	3 440		4 380	2 890	8,5
600 mm	0 m kg			*5 430	*5 430	10 940	6 680	7 050	4 520	5 130	3 350		4 470	2 930	8,3
Motvikt:	-1,5 m kg	*6 280	*6 280	*10 320	*10 320	10 850	6 600	6 970	4 440	5 090	3 320		4 840	3 160	7,8
4 600 kg	-3 m kg	*11 380	*11 380	*15 630	12 670	*10 920	6 670	7 010	4 480				5 720	3 720	7,0
	-4,5 m kg			*12 740	*12 740	*9 070	6 890						*6 930	5 130	5,6
Bom:	7,5 m kg												*4 250	*4 250	6,8
5,7 m GP	6 m kg									*4 610	3 750		*4 040	3 470	7,8
Skaft:	4,5 m kg							*5 010	*5 010	*4 820	3 680		*4 020	2 980	8,5
3,5 m GP	3 m kg			*11 270	*11 270	*7 410	*7 410	*5 980	4 980	*5 300	3 550		4 130	2 720	8,8
Larvplatta:	1,5 m kg					*9 520	7 040	*7 050	4 690	5 190	3 400		4 000	2 610	8,9
600 mm	0 m kg			*7 050	*7 050	10 940	6 660	7 010	4 470	5 060	3 280		4 060	2 640	8,7
Motvikt:	-1,5 m kg	*6 210	*6 210	*10 310	*10 310	10 760	6 500	6 880	4 350	4 990	3 220		4 350	2 810	8,3
4 600 kg	-3 m kg	*10 120	*10 120	*15 210	12 400	10 770	6 510	6 870	4 340	5 020	3 240		5 010	3 230	7,5
	-4,5 m kg	*15 160	*15 160	*14 260	12 720	*9 910	6 670	7 010	4 470				6 580	4 220	6,3

Anm: 1. Maskin i "Fine Mode-F" (effektförstärkning) för lyftkapaciteter. 2. Ovanstående laster överensstämmer med SAE J1097 och ISO 10567. Anläggningsmaskiner – Hydrauliska grävmaskiner – Lyftkapacitet. 3. Nominella laster överskrider inte 87 % av hydraulisk lyftkapacitet eller 75 % av tipplast. 4. Nominella laster markerade med en asterisk (\*) begränsas av hydraulisk kapacitet snarare än tipplast.

# Specifikationer

## LYFTKAPACITET EC230F N

Lyftkapacitet vid skaftänden utan skopa.

För lyftkapacitet inklusive skopa, dra bara bort den direktinfästa skopans eller den redskapsinfästa skopans faktiska vikt från följande värden.

	Lyftkrok i förhållande till marknivå	kg	1,5 m		3,0 m		4,5 m		6,0 m		7,5 m		Max. räckvidd		Max. m	
			Längs undervagn	Tvårs undervagn	Längs undervagn	Tvårs undervagn	Längs undervagn	Tvårs undervagn	Längs undervagn	Tvårs undervagn	Längs undervagn	Tvårs undervagn	Längs undervagn	Tvårs undervagn		
Bom:	7,5 m	kg												*6 290	*6 290	4,9
5,7 m HD	6 m	kg							*6 030	5 220				*6 070	4 820	6,3
Skaft:	4,5 m	kg					*7 640	*7 640	*6 410	5 080				5 910	3 900	7,1
2,0 m ME	3 m	kg					*9 600	7 210	*7 210	4 840	5 320	3 490		5 310	3 480	7,5
Larvplatta:	1,5 m	kg							7 220	4 620	5 230	3 400		5 120	3 330	7,6
700 mm	0 m	kg					11 000	6 650	7 080	4 490				5 270	3 410	7,4
Motvikt:	-1,5 m	kg					11 030	6 680	7 070	4 480				5 870	3 790	6,9
4 600 kg	-3 m	kg			*13 310	13 080	*9 900	6 830						*7 330	4 750	5,9
Bom:	7,5 m	kg												*5 660	*5 660	5,6
5,7 m HD	6 m	kg							*5 480	5 340				*5 580	4 280	6,8
Skaft:	4,5 m	kg					*6 950	*6 950	*5 980	5 170	5 480	3 640		5 380	3 570	7,6
2,5 m HD	3 m	kg					*8 930	7 410	*6 850	4 920	5 380	3 540		4 890	3 220	8,0
Larvplatta:	1,5 m	kg					*10 680	6 920	7 290	4 680	5 260	3 430		4 720	3 090	8,1
700 mm	0 m	kg					11 040	6 690	7 110	4 520	5 180	3 350		4 840	3 140	7,9
Motvikt:	-1,5 m	kg			*10 800	*10 800	11 010	6 660	7 050	4 470				5 300	3 430	7,4
4 600 kg	-3 m	kg			*14 650	12 920	*10 480	6 760	7 140	4 550				6 430	4 130	6,5
	-4,5 m	kg			*11 320	*11 320	*8 100	7 050						*7 090	6 140	5,0
Bom:	7,5 m	kg							*5 170	*5 170				*4 960	*4 960	6,2
5,7 m HD	6 m	kg							*5 060	*5 060				*4 630	3 900	7,3
Skaft:	4,5 m	kg							*5 620	5 260	*5 310	3 690		*4 570	3 310	8,0
2,9 m HD	3 m	kg					*8 350	7 560	*6 530	4 990	5 420	3 580		4 570	3 010	8,4
Larvplatta:	1,5 m	kg					*10 240	7 000	7 340	4 720	5 280	3 450		4 420	2 890	8,5
700 mm	0 m	kg			*5 420	*5 420	11 050	6 700	7 120	4 530	5 170	3 350		4 510	2 930	8,3
Motvikt:	-1,5 m	kg	*6 270	*6 270	*10 310	*10 310	10 960	6 620	7 040	4 450	5 140	3 320		4 890	3 170	7,8
4 600 kg	-3 m	kg	*11 370	*11 370	*15 470	12 720	*10 810	6 690	7 080	4 490				5 770	3 730	7,0
	-4,5 m	kg			*12 600	*12 600	*8 970	6 920						*6 840	5 150	5,6
Bom:	7,5 m	kg							*5 190	*5 190				*4 970	*4 970	6,2
5,7 m HD	6 m	kg							*5 080	*5 080				*4 630	3 930	7,3
Skaft:	4,5 m	kg							*5 650	5 280	*5 340	3 720		*4 580	3 330	8,0
2,9 m GP	3 m	kg					*8 390	7 600	*6 570	5 020	5 450	3 610		4 590	3 030	8,4
Larvplatta:	1,5 m	kg					*10 290	7 040	7 370	4 750	5 310	3 480		4 450	2 920	8,5
700 mm	0 m	kg			*5 430	*5 430	11 110	6 750	7 160	4 570	5 200	3 380		4 540	2 960	8,3
Motvikt:	-1,5 m	kg	*6 280	*6 280	*10 320	*10 320	11 010	6 670	7 070	4 490	5 170	3 350		4 920	3 190	7,8
4 600 kg	-3 m	kg	*11 380	*11 380	*15 540	12 800	*10 860	6 730	7 110	4 520				5 800	3 760	7,0
	-4,5 m	kg			*12 660	*12 660	*9 010	6 960						*6 880	5 190	5,6
Bom:	7,5 m	kg												*4 250	*4 250	6,8
5,7 m HD	6 m	kg									*4 590	3 800		*4 040	3 510	7,8
Skaft:	4,5 m	kg							*4 990	*4 990	*4 800	3 730		*4 020	3 020	8,5
3,5 m GP	3 m	kg			*11 230	*11 230	*7 390	*7 390	*5 960	5 050	*5 270	3 590		*4 150	2 750	8,8
Larvplatta:	1,5 m	kg					*9 480	7 130	*7 010	4 750	5 280	3 440		4 060	2 640	8,9
700 mm	0 m	kg			*7 050	*7 050	*10 880	6 730	7 120	4 520	5 140	3 320		4 120	2 670	8,7
Motvikt:	-1,5 m	kg	*6 210	*6 210	*10 310	*10 310	10 920	6 570	6 990	4 400	5 070	3 250		4 420	2 840	8,3
4 600 kg	-3 m	kg	*10 120	*10 120	*15 210	12 520	10 920	6 580	6 970	4 390	5 100	3 270		5 090	3 270	7,5
	-4,5 m	kg	*15 160	*15 160	*14 170	12 840	*9 850	6 730	7 110	4 510				*6 660	4 260	6,3
Bom:	7,5 m	kg					*8 620	8 340						*8 500	7 590	4,8
5,57 m tvådelad	6 m	kg					*8 590	8 280	*7 480	5 170				*7 420	4 930	6,2
Skaft:	4,5 m	kg					*9 570	7 820	*7 680	5 040				6 040	3 950	7,0
2,0 m ME	3 m	kg					*10 890	7 190	7 460	4 800				5 400	3 510	7,4
Larvplatta:	1,5 m	kg							7 210	4 570	5 210	3 360		5 200	3 350	7,5
700 mm	0 m	kg					*10 890	6 580	7 070	4 440				5 370	3 440	7,3
Motvikt:	-1,5 m	kg					*9 390	6 610	7 070	4 440				*5 900	3 840	6,7
4 600 kg	-3 m	kg					*6 730	*6 730								5,8
Bom:	7,5 m	kg					*7 860	*7 860						*6 840	6 160	5,5
5,57 m tvådelad	6 m	kg					*8 000	*8 000	*7 030	5 310				*6 260	4 360	6,7
Skaft:	4,5 m	kg			*12 670	*12 670	*9 030	8 030	*7 360	5 150				5 480	3 600	7,5
2,5 m HD	3 m	kg					*10 470	7 400	7 560	4 890	5 370	3 500		4 960	3 230	7,9
Larvplatta:	1,5 m	kg					11 320	6 870	7 280	4 630	5 240	3 390		4 790	3 100	8,0
700 mm	0 m	kg					11 030	6 620	7 100	4 470	5 160	3 310		4 910	3 160	7,8
Motvikt:	-1,5 m	kg			*11 440	*11 440	*10 090	6 590	7 040	4 420				5 410	3 460	7,3
4 600 kg	-3 m	kg					*7 860	6 720	*5 700	4 520				*5 030	4 220	6,4

Anm: 1. Maskin i "Fine Mode-F" (effektförstärkning) för lyftkapaciteter. 2. Ovanstående laster överensstämmer med SAE J1097 och ISO 10567 Anläggningsmaskiner – Hydrauliska grävmaskiner – Lyftkapacitet. 3. Nominella laster överskrider inte 87 % av hydraulisk lyftkapacitet eller 75 % av tipplast. 4. Nominella laster markerade med en asterisk (\*) begränsas av hydraulisk kapacitet snarare än tipplast.



**LYFTKAPACITET EC230F N**

Lyftkapacitet vid skafstånden utan skopa.

För lyftkapacitet inklusive skopa, dra bara bort den direktinfästa skopans eller den redskapsinfästa skopans faktiska vikt från följande värden.

	Lyftkrok i förhållande till marknivå	1,5 m		3,0 m		4,5 m		6,0 m		7,5 m		Max. räckvidd		Max. m	
		Längs undervagn	Tvårs undervagn	Längs undervagn	Tvårs undervagn	Längs undervagn	Tvårs undervagn	Längs undervagn	Tvårs undervagn	Längs undervagn	Tvårs undervagn	Längs undervagn	Tvårs undervagn		
Bom: 5,57 m tvådelad Skaft: 2,9 m HD Larvplatta: 700 mm Motvikt: 4 600 kg	9 m kg												*6 190	*6 190	4,0
	7,5 m kg					*7 070	*7 070	*5 120	*5 120				*4 990	*4 990	6,0
	6 m kg					*7 130	*7 130	*6 690	5 420				*4 610	3 960	7,2
	4,5 m kg			*9 100	*9 100	*8 560	8 220	*7 080	5 240	5 530	3 650		*4 520	3 330	7,9
	3 m kg					*10 060	7 560	7 650	4 960	5 410	3 540		*4 620	3 010	8,3
	1,5 m kg					*11 220	6 960	7 330	4 680	5 270	3 410		4 480	2 890	8,4
	0 m kg			*5 940	*5 940	11 040	6 630	7 110	4 480	5 160	3 310		4 570	2 940	8,2
	-1,5 m kg			*10 830	*10 830	*10 490	6 540	7 020	4 400	5 140	3 290		4 970	3 190	7,7
	-3 m kg			*10 950	*10 950	*8 580	6 630	*6 380	4 460				*4 980	3 790	6,8
Bom: 5,57 m tvådelad Skaft: 2,9 m GP Larvplatta: 700 mm Motvikt: 4 600 kg	9 m kg												*6 200	*6 200	4,0
	7,5 m kg					*7 080	*7 080	*5 130	*5 130				*5 000	*5 000	6,0
	6 m kg					*7 140	*7 140	*6 710	5 440				*4 620	3 980	7,2
	4,5 m kg			*9 120	*9 120	*8 590	8 240	*7 110	5 270	5 560	3 680		*4 530	3 350	7,9
	3 m kg					*10 100	7 600	7 680	4 990	5 440	3 570		*4 630	3 040	8,3
	1,5 m kg					*11 270	7 000	7 370	4 710	5 300	3 440		4 500	2 920	8,4
	0 m kg			*5 950	*5 950	11 090	6 680	7 150	4 520	5 190	3 340		4 600	2 970	8,2
	-1,5 m kg			*10 840	*10 840	*10 550	6 590	7 060	4 440	5 170	3 320		5 000	3 220	7,7
	-3 m kg			*11 020	*11 020	*8 640	6 680	*6 420	4 490				*5 020	3 820	6,8
Bom: 5,57 m tvådelad Skaft: 3,5 m GP Larvplatta: 700 mm Motvikt: 4 600 kg	9 m kg					*5 740	*5 740						*4 980	*4 980	4,9
	7,5 m kg							*5 460	*5 460				*4 270	*4 270	6,7
	6 m kg							*6 030	5 520	*4 720	3 760		*4 020	3 550	7,7
	4,5 m kg					*6 770	*6 770	*6 570	5 330	5 590	3 700		*3 980	3 030	8,4
	3 m kg			*14 050	*14 050	*9 310	7 770	*7 280	5 030	5 440	3 560		*4 100	2 750	8,8
	1,5 m kg					*10 780	7 100	7 390	4 720	5 270	3 400		4 110	2 640	8,8
	0 m kg			*7 520	*7 520	11 100	6 670	7 110	4 480	5 130	3 270		4 170	2 670	8,7
	-1,5 m kg	*6 300	*6 300	*10 780	*10 780	10 900	6 490	6 970	4 350	5 060	3 210		4 480	2 850	8,2
	-3 m kg			*12 880	12 410	*9 470	6 510	6 970	4 340				*5 040	3 300	7,4
-4,5 m kg					*6 690	*6 690								6,2	
Bom: 5,7 m GP Skaft: 2,5 m HD Larvplatta: 700 mm Motvikt: 4 600 kg	7,5 m kg							*5 500	5 340				*5 680	*5 680	5,6
	6 m kg							*5 070	*5 070				*4 630	3 910	7,3
	4,5 m kg					*6 970	*6 970	*6 010	5 180	5 490	3 650		*5 380	3 580	7,6
	3 m kg					*8 970	7 430	*6 880	4 940	5 390	3 560		4 900	3 230	8,0
	1,5 m kg					*10 730	6 950	7 300	4 700	5 270	3 450		4 740	3 110	8,1
	0 m kg					11 080	6 740	7 130	4 550	5 190	3 380		4 850	3 170	7,9
	-1,5 m kg			*10 800	*10 800	11 040	6 710	7 080	4 500				5 320	3 450	7,4
	-3 m kg			*14 740	12 990	*10 550	6 810	7 160	4 580				6 450	4 160	6,5
	-4,5 m kg			*11 410	*11 410	*8 150	7 090						*7 140	6 170	5,0
Bom: 5,7 m GP Skaft: 2,9 m HD Larvplatta: 700 mm Motvikt: 4 600 kg	7,5 m kg							*5 180	*5 180				*4 960	*4 960	6,2
	6 m kg							*5 070	*5 070				*4 630	3 910	7,3
	4,5 m kg					*5 640	5 260	*5 330	3 700				*4 570	3 320	8,0
	3 m kg					*8 390	7 570	*6 560	5 000	5 430	3 590		4 580	3 020	8,4
	1,5 m kg					*10 290	7 030	7 350	4 740	5 290	3 470		4 430	2 910	8,5
	0 m kg			*5 420	*5 420	11 090	6 740	7 140	4 560	5 190	3 370		4 530	2 950	8,3
	-1,5 m kg	*6 270	*6 270	*10 310	*10 310	11 000	6 660	7 060	4 480	5 160	3 340		4 900	3 190	7,8
	-3 m kg	*11 370	*11 370	*15 560	12 800	*10 870	6 730	7 100	4 520				5 790	3 750	7,0
	-4,5 m kg			*12 680	*12 680	*9 020	6 960						*6 890	5 180	5,6
Bom: 5,7 m GP Skaft: 2,9 m GP Larvplatta: 700 mm Motvikt: 4 600 kg	7,5 m kg							*5 210	*5 210				*4 970	*4 970	6,2
	6 m kg							*5 100	*5 100				*4 630	3 940	7,3
	4,5 m kg							*5 670	5 280	*5 360	3 730		*4 580	3 340	8,0
	3 m kg					*8 430	7 610	*6 590	5 030	5 460	3 620		4 600	3 050	8,4
	1,5 m kg					*10 340	7 070	7 380	4 770	5 320	3 500		4 460	2 940	8,5
	0 m kg			*5 430	*5 430	11 140	6 790	7 180	4 590	5 220	3 400		4 550	2 980	8,3
	-1,5 m kg	*6 280	*6 280	*10 320	*10 320	11 050	6 710	7 100	4 520	5 190	3 370		4 930	3 220	7,8
	-3 m kg	*11 380	*11 380	*15 630	12 870	*10 920	6 780	7 140	4 560				5 820	3 780	7,0
	-4,5 m kg			*12 740	*12 740	*9 070	7 000						*6 930	5 210	5,6
Bom: 5,7 m GP Skaft: 3,5 m GP Larvplatta: 700 mm Motvikt: 4 600 kg	7,5 m kg												*4 250	*4 250	6,8
	6 m kg									*4 610	3 800		*4 040	3 520	7,8
	4,5 m kg							*5 010	*5 010	*4 820	3 740		*4 020	3 030	8,5
	3 m kg			*11 270	*11 270	*7 410	*7 410	*5 980	5 050	*5 300	3 600		*4 150	2 770	8,8
	1,5 m kg					*9 520	7 150	*7 050	4 770	5 290	3 460		4 080	2 660	8,9
	0 m kg			*7 050	*7 050	*10 940	6 770	7 140	4 550	5 160	3 340		4 140	2 680	8,7
	-1,5 m kg	*6 210	*6 210	*10 310	*10 310	10 950	6 610	7 010	4 430	5 090	3 270		4 430	2 860	8,3
	-3 m kg	*10 120	*10 120	*15 210	12 600	10 960	6 620	7 000	4 420	5 110	3 300		5 110	3 290	7,5
	-4,5 m kg	*15 160	*15 160	*14 260	12 920	*9 910	6 780	7 130	4 540				6 700	4 290	6,3

Anm: 1. Maskin i "Fine Mode-F" (effektförstärkning) för lyftkapaciteter. 2. Ovanstående laster överensstämmer med SAE J1097 och ISO 10567 Anläggningsmaskiner – Hydrauliska grävmaskiner – Lyftkapacitet. 3. Nominella laster överskrider inte 87 % av hydraulisk lyftkapacitet eller 75 % av tipplast. 4. Nominella laster markerade med en asterisk (\*) begränsas av hydraulisk kapacitet snarare än tipplast.

# Specifikationer

## LYFTKAPACITET EC230F N

Lyftkapacitet vid skafständer utan skopa.

För lyftkapacitet inklusive skopa, dra bara bort den direktinfästa skopans eller den redskapsinfästa skopans faktiska vikt från följande värden.

	Lyftkrok i förhållande till marknivå	1,5 m		3,0 m		4,5 m		6,0 m		7,5 m		Max. räckvidd		Max. m	
		Längs undervagn	Tvårs undervagn	Längs undervagn	Tvårs undervagn	Längs undervagn	Tvårs undervagn	Längs undervagn	Tvårs undervagn	Längs undervagn	Tvårs undervagn	Längs undervagn	Tvårs undervagn		
Bom:	7,5 m kg												*6 290	*6 290	4,9
5,7 m HD	6,0 m kg							*6 030	5 600				*6 070	5 170	6,3
Skaft:	4,5 m kg					*7 640	*7 640	*6 410	5 460				*6 110	4 210	7,1
2,0 m ME	3,0 m kg					*9 600	7 770	*7 210	5 220	5 660	3 780	5 640	3 770	7,5	
Larvplatta:	1,5 m kg							7 670	5 000	5 560	3 690	5 450	3 620	7,6	
600 mm	0 m kg					*11 520	7 210	7 530	4 880			5 610	3 710	7,4	
Motvikt:	-1,5 m kg					*11 140	7 230	7 520	4 870			6 250	4 110	6,9	
5 400 kg	-3,0 m kg			*13 310	*13 310	*9 900	7 380					*7 330	5 140	5,9	
Bom:	7,5 m kg												*5 660	*5 660	5,6
5,7 m HD	6,0 m kg							*5 480	*5 480				*5 580	4 610	6,8
Skaft:	4,5 m kg					*6 950	*6 950	*5 980	5 560	*5 650	3 930	*5 660	3 850	7,6	
2,5 m HD	3,0 m kg					*8 930	7 960	*6 850	5 300	5 710	3 830	5 200	3 490	8,0	
Larvplatta:	1,5 m kg					*10 680	7 470	7 730	5 060	5 590	3 720	5 030	3 350	8,1	
600 mm	0 m kg					*11 470	7 250	7 560	4 900	5 510	3 650	5 150	3 420	7,9	
Motvikt:	-1,5 m kg			*10 800	*10 800	*11 390	7 210	7 500	4 850			5 640	3 730	7,4	
5 400 kg	-3,0 m kg			*14 650	13 930	*10 480	7 320	7 590	4 930			6 830	4 480	6,5	
	-4,5 m kg			*11 320	*11 320	*8 100	7 600					*7 090	6 620	5,0	
Bom:	7,5 m kg							*5 170	*5 170				*4 960	*4 960	6,2
5,7 m HD	6,0 m kg							*5 060	*5 060				*4 630	4 200	7,3
Skaft:	4,5 m kg							*5 620	*5 620	*5 310	3 980	*4 570	3 580	8,0	
2,9 m HD	3,0 m kg					*8 350	8 110	*6 530	5 370	*5 700	3 870	*4 690	3 260	8,4	
Larvplatta:	1,5 m kg					*10 240	7 550	*7 480	5 100	5 620	3 740	4 710	3 140	8,5	
600 mm	0 m kg			*5 420	*5 420	*11 290	7 250	7 570	4 910	5 510	3 640	4 800	3 190	8,3	
Motvikt:	-1,5 m kg	*6 270	*6 270	*10 310	*10 310	*11 450	7 170	7 480	4 830	5 470	3 610	5 200	3 440	7,8	
5 400 kg	-3,0 m kg	*11 370	*11 370	*15 470	13 730	*10 810	7 240	7 530	4 870			6 140	4 040	7,0	
	-4,5 m kg			*12 600	*12 600	*8 970	7 480					*6 840	5 570	5,6	
Bom:	7,5 m kg							*5 190	*5 190				*4 970	*4 970	6,2
5,7 m HD	6,0 m kg							*5 080	*5 080				*4 630	4 230	7,3
Skaft:	4,5 m kg							*5 650	*5 650	*5 340	4 010	*4 580	3 600	8,0	
2,9 m GP	3,0 m kg					*8 390	8 150	*6 570	5 400	*5 730	3 900	*4 700	3 290	8,4	
Larvplatta:	1,5 m kg					*10 290	7 600	*7 520	5 130	5 640	3 770	4 730	3 170	8,5	
600 mm	0 m kg			*5 430	*5 430	*11 340	7 300	7 610	4 950	5 540	3 670	4 830	3 220	8,3	
Motvikt:	-1,5 m kg	*6 280	*6 280	*10 320	*10 320	*11 510	7 220	7 520	4 870	5 500	3 640	5 230	3 470	7,8	
5 400 kg	-3,0 m kg	*11 380	*11 380	*15 540	13 810	*10 860	7 290	7 560	4 910			6 170	4 070	7,0	
	-4,5 m kg			*12 660	*12 660	*9 010	7 520					*6 880	5 600	5,6	
Bom:	7,5 m kg												*4 250	*4 250	6,8
5,7 m HD	6,0 m kg									*4 590	4 090	*4 040	3 790	7,8	
Skaft:	4,5 m kg							*4 990	*4 990	*4 800	4 020	*4 020	3 270	8,5	
3,5 m GP	3,0 m kg			*11 230	*11 230	*7 390	*7 390	*5 960	5 430	*5 270	3 880	*4 150	2 990	8,8	
Larvplatta:	1,5 m kg					*9 480	7 680	*7 010	5 130	5 610	3 730	4 330	2 880	8,9	
600 mm	0 m kg			*7 050	*7 050	*10 880	7 280	7 570	4 900	5 480	3 610	4 400	2 910	8,7	
Motvikt:	-1,5 m kg	*6 210	*6 210	*10 310	*10 310	*11 410	7 120	7 430	4 780	5 400	3 540	4 710	3 100	8,3	
5 400 kg	-3,0 m kg	*10 120	*10 120	*15 210	13 530	*11 120	7 130	7 420	4 770	5 430	3 560	5 420	3 560	7,5	
	-4,5 m kg	*15 160	*15 160	*14 170	13 850	*9 850	7 290	*7 120	4 900			*6 660	4 620	6,3	
Bom:	7,5 m kg					*8 620	*8 620						*8 500	8 100	4,8
5,57 m tvådelad	6,0 m kg					*8 590	*8 590	*7 480	5 550				*7 420	5 290	6,2
Skaft:	4,5 m kg					*9 570	8 380	*7 680	5 430				6 400	4 260	7,0
2,0 m ME	3,0 m kg					*10 890	7 750	7 910	5 180				5 740	3 800	7,4
Larvplatta:	1,5 m kg							7 660	4 950	5 550	3 650	5 540	3 640	7,5	
600 mm	0 m kg					*10 890	7 130	7 520	4 820			5 710	3 740	7,3	
Motvikt:	-1,5 m kg					*9 390	7 160	*7 140	4 820			*5 900	4 170	6,7	
5 400 kg	-3,0 m kg					*6 730	*6 730							5,8	
Bom:	7,5 m kg					*7 860	*7 860						*6 840	6 590	5,5
5,57 m tvådelad	6,0 m kg					*8 000	*8 000	*7 030	5 700				*6 260	4 690	6,7
Skaft:	4,5 m kg			*12 670	*12 670	*9 030	8 590	*7 360	5 530				5 810	3 890	7,5
2,5 m HD	3,0 m kg					*10 470	7 950	*7 930	5 270	5 700	3 790	5 270	3 510	7,9	
Larvplatta:	1,5 m kg					*11 410	7 420	7 730	5 010	5 580	3 680	5 100	3 370	8,0	
600 mm	0 m kg					*11 250	7 170	7 540	4 850	5 500	3 600	5 230	3 440	7,8	
Motvikt:	-1,5 m kg			*11 440	*11 440	*10 090	7 140	7 490	4 800			*5 710	3 770	7,3	
5 400 kg	-3,0 m kg					*7 860	7 270	*5 700	4 910			*5 030	4 580	6,4	

Anm: 1. Maskin i "Fine Mode-F" (effektförstärkning) för lyftkapaciteter. 2. Ovanstående laster överensstämmer med SAE J1097 och ISO 10567. Anläggningsmaskiner – Hydrauliska grävmaskiner – Lyftkapacitet. 3. Nominella laster överskrider inte 87 % av hydraulisk lyftkapacitet eller 75 % av tipplast. 4. Nominella laster markerade med en asterisk (\*) begränsas av hydraulisk kapacitet snarare än tipplast.

## LYFTKAPACITET EC230F N

Lyftkapacitet vid skafstånden utan skopa.

För lyftkapacitet inklusive skopa, dra bara bort den direktinfästa skopans eller den redskapsinfästa skopans faktiska vikt från följande värden.

	Lyftkrok i förhållande till marknivå	1,5 m		3,0 m		4,5 m		6,0 m		7,5 m		Max. räckvidd		Max. m
		Längs undervagn	Tvårs undervagn	Längs undervagn	Tvårs undervagn	Längs undervagn	Tvårs undervagn	Längs undervagn	Tvårs undervagn	Längs undervagn	Tvårs undervagn	Längs undervagn	Tvårs undervagn	
Bom:	9,0 m kg											*6 190	*6 190	4,0
5,57 m tvådelad	7,5 m kg					*7 070	*7 070	*5 120	*5 120			*4 990	*4 990	6,0
Skaft:	6,0 m kg					*7 130	*7 130	*6 690	5 800			*4 610	4 260	7,2
2,9 m HD	4,5 m kg			*9 100	*9 100	*8 560	*8 560	*7 080	5 620	5 870	3 940	*4 520	3 600	7,9
Larvplatta:	3,0 m kg					*10 060	8 120	*7 710	5 340	5 750	3 830	*4 620	3 270	8,3
600 mm	1,5 m kg					*11 220	7 510	7 780	5 060	5 600	3 700	4 770	3 150	8,4
Motvikt:	0 m kg			*5 940	*5 940	*11 370	7 180	7 560	4 860	5 490	3 600	4 870	3 200	8,2
5 400 kg	-1,5 m kg			*10 830	*10 830	*10 490	7 100	7 470	4 780	5 470	3 580	5 300	3 470	7,7
	-3,0 m kg			*10 950	*10 950	*8 580	7 190	*6 380	4 840			*4 980	4 110	6,8
Bom:	9,0 m kg											*6 200	*6 200	4,0
5,57 m tvådelad	7,5 m kg					*7 080	*7 080	*5 130	*5 130			*5 000	*5 000	6,0
Skaft:	6,0 m kg					*7 140	*7 140	*6 710	5 820			*4 620	4 290	7,2
2,9 m GP	4,5 m kg			*9 120	*9 120	*8 590	*8 590	*7 110	5 650	5 890	3 970	*4 530	3 630	7,9
Larvplatta:	3,0 m kg					*10 100	8 150	*7 750	5 370	5 770	3 860	*4 630	3 300	8,3
600 mm	1,5 m kg					*11 270	7 560	7 820	5 090	5 630	3 730	4 790	3 180	8,4
Motvikt:	0 m kg			*5 950	*5 950	*11 420	7 230	7 600	4 900	5 520	3 630	4 900	3 230	8,2
5 400 kg	-1,5 m kg			*10 840	*10 840	*10 550	7 150	7 510	4 820	5 500	3 610	5 320	3 500	7,7
	-3,0 m kg			*11 020	*11 020	*8 640	7 230	*6 420	4 870			*5 020	4 140	6,8
Bom:	9,0 m kg					*5 740	*5 740					*4 980	*4 980	4,9
5,57 m tvådelad	7,5 m kg							*5 460	*5 460			*4 270	*4 270	6,7
Skaft:	6,0 m kg							*6 030	5 900	*4 720	4 050	*4 020	3 830	7,7
3,5 m GP	4,5 m kg					*6 770	*6 770	*6 570	5 710	*5 850	3 990	*3 980	3 280	8,4
Larvplatta:	3,0 m kg			*14 050	*14 050	*9 310	8 320	*7 280	5 410	5 770	3 850	*4 100	3 000	8,8
600 mm	1,5 m kg					*10 780	7 660	7 830	5 100	5 600	3 690	*4 370	2 880	8,8
Motvikt:	0 m kg			*7 520	*7 520	*11 370	7 220	7 560	4 860	5 460	3 560	4 450	2 910	8,7
5 400 kg	-1,5 m kg	*6 300	*6 300	*10 780	*10 780	*10 920	7 050	7 420	4 730	5 390	3 500	4 770	3 110	8,2
	-3,0 m kg			*12 880	*12 880	*9 470	7 070	*7 050	4 730			*5 040	3 600	7,4
	-4,5 m kg					*6 690	*6 690							6,2
Bom:	7,5 m kg											*5 680	*5 680	5,6
5,7 m GP	6,0 m kg							*5 500	*5 500			*5 600	4 620	6,8
Skaft:	4,5 m kg					*6 970	*6 970	*6 010	5 560	*5 680	3 940	*5 690	3 870	7,6
2,5 m HD	3,0 m kg					*8 970	7 980	*6 880	5 320	5 720	3 850	5 210	3 500	8,0
Larvplatta:	1,5 m kg					*10 730	7 500	7 750	5 080	5 610	3 740	5 040	3 370	8,1
600 mm	0 m kg					*11 530	7 290	7 580	4 930	5 530	3 670	5 170	3 440	7,9
Motvikt:	-1,5 m kg			*10 800	*10 800	*11 460	7 260	7 530	4 880			5 660	3 750	7,4
5 400 kg	-3,0 m kg			*14 740	14 000	*10 550	7 360	7 610	4 960			6 850	4 510	6,5
	-4,5 m kg			*11 410	*11 410	*8 150	7 640					*7 140	6 650	5,0
Bom:	7,5 m kg							*5 180	*5 180			*4 960	*4 960	6,2
5,7 m GP	6,0 m kg							*5 070	*5 070			*4 630	4 210	7,3
Skaft:	4,5 m kg							*5 640	5 640	*5 330	3 990	*4 570	3 590	8,0
2,9 m HD	3,0 m kg					*8 390	8 120	*6 560	5 380	*5 730	3 880	*4 690	3 280	8,4
Larvplatta:	1,5 m kg					*10 290	7 580	*7 520	5 120	5 630	3 760	4 720	3 160	8,5
600 mm	0 m kg			*5 420	*5 420	*11 350	7 290	7 590	4 940	5 520	3 660	4 820	3 210	8,3
Motvikt:	-1,5 m kg	*6 270	*6 270	*10 310	*10 310	*11 510	7 210	7 510	4 860	5 490	3 630	5 220	3 470	7,8
5 400 kg	-3,0 m kg	*11 370	*11 370	*15 560	13 810	*10 870	7 280	7 550	4 900			6 160	4 070	7,0
	-4,5 m kg			*12 680	*12 680	*9 020	7 510					*6 890	5 600	5,6
Bom:	7,5 m kg							*5 210	*5 210			*4 970	*4 970	6,2
5,7 m GP	6,0 m kg							*5 100	*5 100			*4 630	4 230	7,3
Skaft:	4,5 m kg							*5 670	5 660	*5 360	4 020	*4 580	3 610	8,0
2,9 m GP	3,0 m kg					*8 430	8 160	*6 590	5 410	*5 760	3 910	*4 700	3 300	8,4
Larvplatta:	1,5 m kg					*10 340	7 630	*7 560	5 150	5 660	3 790	4 750	3 190	8,5
600 mm	0 m kg			*5 430	*5 430	*11 400	7 340	7 630	4 970	5 550	3 690	4 850	3 240	8,3
Motvikt:	-1,5 m kg	*6 280	*6 280	*10 320	*10 320	*11 570	7 260	7 550	4 900	5 520	3 660	5 250	3 490	7,8
5 400 kg	-3,0 m kg	*11 380	*11 380	*15 630	13 880	*10 920	7 330	7 590	4 940			6 190	4 100	7,0
	-4,5 m kg			*12 740	*12 740	*9 070	7 560					*6 930	5 630	5,6
Bom:	7,5 m kg											*4 250	*4 250	6,8
5,7 m GP	6,0 m kg									*4 610	4 090	*4 040	3 800	7,8
Skaft:	4,5 m kg							*5 010	*5 010	*4 820	4 030	*4 020	3 280	8,5
3,5 m GP	3,0 m kg			*11 270	*11 270	*7 410	*7 410	*5 980	5 430	*5 300	3 890	*4 150	3 010	8,8
Larvplatta:	1,5 m kg					*9 520	7 710	*7 050	5 150	5 620	3 750	4 340	2 900	8,9
600 mm	0 m kg			*7 050	*7 050	*10 940	7 320	7 590	4 930	5 490	3 630	4 410	2 930	8,7
Motvikt:	-1,5 m kg	*6 210	*6 210	*10 310	*10 310	*11 470	7 170	7 460	4 810	5 420	3 560	4 720	3 120	8,3
5 400 kg	-3,0 m kg	*10 120	*10 120	*15 210	13 610	*11 910	7 180	7 450	4 800	5 450	3 590	5 440	3 580	7,5
	-4,5 m kg	*15 160	*15 160	*14 260	13 930	*9 190	7 330	*7 170	4 920			*6 700	4 650	6,3

Anm: 1. Maskin i "Fine Mode-F" (effektförstärkning) för lyftkapaciteter. 2. Ovanstående laster överensstämmer med SAE J1097 och ISO 10567. Anläggningsmaskiner – Hydrauliska grävmaskiner – Lyftkapacitet. 3. Nominella laster överskrider inte 87 % av hydraulisk lyftkapacitet eller 75 % av tipplast. 4. Nominella laster markerade med en asterisk (\*) begränsas av hydraulisk kapacitet snarare än tipplast.

# Specifikationer

## LYFTKAPACITET EC230F N

Lyftkapacitet vid skaftänden utan skopa.

För lyftkapacitet inklusive skopa, dra bara bort den direktinfästa skopans eller den redskapsinfästa skopans faktiska vikt från följande värden.

	Lyftkrok i förhållande till marknivå	1,5 m		3,0 m		4,5 m		6,0 m		7,5 m		Max. räckvidd		Max. m	
		Längs undervagn	Tvårs undervagn	Längs undervagn	Tvårs undervagn	Längs undervagn	Tvårs undervagn	Längs undervagn	Tvårs undervagn	Längs undervagn	Tvårs undervagn	Längs undervagn	Tvårs undervagn		
Bom:	7,5 m kg												*6 290	*6 290	4,9
5,7 m HD	6,0 m kg							*6 030	5 680				*6 070	5 250	6,3
Skaft:	4,5 m kg					*7 640	*7 640	*6 410	5 530				*6 110	4 270	7,1
2,0 m ME	3,0 m kg					*9 600	7 880	*7 210	5 290	5 750	3 840	5 740	3 830		7,5
Larvplatta:	1,5 m kg							7 800	5 070	5 660	3 750	5 540	3 680		7,6
700 mm	0 m kg					*11 520	7 320	7 660	4 950			5 710	3 770		7,4
Motvikt:	-1,5 m kg							*11 140	7 340	7 650	4 940		6 360	4 170	6,9
5 400 kg	-3,0 m kg			*13 310	*13 310	*9 900	7 490					*7 330	5 210		5,9
Bom:	7,5 m kg												*5 660	*5 660	5,6
5,7 m HD	6,0 m kg							*5 480	*5 480				*5 580	4 670	6,8
Skaft:	4,5 m kg					*6 950	*6 950	*5 980	5 630	*5 650	3 990	*5 660	3 910		7,6
2,5 m HD	3,0 m kg					*8 930	8 070	*6 850	5 380	5 810	3 890	5 280	3 540		8,0
Larvplatta:	1,5 m kg					*10 680	7 580	*7 740	5 140	5 690	3 780	5 110	3 410		8,1
700 mm	0 m kg					*11 470	7 360	7 690	4 980	5 600	3 700	5 240	3 470		7,9
Motvikt:	-1,5 m kg			*10 800	*10 800	*11 390	7 320	7 630	4 930			5 740	3 780		7,4
5 400 kg	-3,0 m kg			*14 650	14 130	*10 480	7 430	7 710	5 000			6 950	4 550		6,5
	-4,5 m kg			*11 320	*11 320	*8 100	7 710					*7 090	6 720		5,0
Bom:	7,5 m kg							*5 170	*5 170				*4 960	*4 960	6,2
5,7 m HD	6,0 m kg							*5 060	*5 060				*4 630	4 260	7,3
Skaft:	4,5 m kg							*5 620	*5 620	*5 310	4 040	*4 570	3 630		8,0
2,9 m HD	3,0 m kg					*8 350	8 220	*6 530	5 440	*5 700	3 930	*4 690	3 310		8,4
Larvplatta:	1,5 m kg					*10 240	7 660	*7 480	5 180	5 710	3 800	4 790	3 190		8,5
700 mm	0 m kg			*5 420	*5 420	*11 290	7 360	7 700	4 990	5 600	3 700	4 890	3 240		8,3
Motvikt:	-1,5 m kg	*6 270	*6 270	*10 310	*10 310	*11 450	7 280	7 610	4 910	5 570	3 670	5 300	3 500		7,8
5 400 kg	-3,0 m kg	*11 370	*11 370	*15 470	13 930	*10 810	7 350	7 660	4 950			6 250	4 110		7,0
	-4,5 m kg			*12 600	*12 600	*8 970	7 590					*6 840	5 650		5,6
Bom:	7,5 m kg							*5 190	*5 190				*4 970	*4 970	6,2
5,7 m HD	6,0 m kg							*5 080	*5 080				*4 630	4 290	7,3
Skaft:	4,5 m kg							*5 650	*5 650	*5 340	4 070	*4 580	3 650		8,0
2,9 m GP	3,0 m kg					*8 390	8 260	*6 570	5 470	*5 730	3 950	*4 700	3 340		8,4
Larvplatta:	1,5 m kg					*10 290	7 710	*7 520	5 210	5 740	3 830	4 820	3 220		8,5
700 mm	0 m kg			*5 430	*5 430	*11 340	7 410	7 740	5 020	5 630	3 730	4 920	3 270		8,3
Motvikt:	-1,5 m kg	*6 280	*6 280	*10 320	*10 320	*11 510	7 330	7 650	4 940	5 600	3 700	5 320	3 530		7,8
5 400 kg	-3,0 m kg	*11 380	*11 380	*15 540	14 010	*10 860	7 400	7 690	4 980			6 280	4 140		7,0
	-4,5 m kg			*12 660	*12 660	*9 010	7 630					*6 880	5 680		5,6
Bom:	7,5 m kg												*4 250	*4 250	6,8
5,7 m HD	6,0 m kg									*4 590	4 150	*4 040	3 840		7,8
Skaft:	4,5 m kg							*4 990	*4 990	*4 800	4 080	*4 020	3 320		8,5
3,5 m GP	3,0 m kg			*11 230	*11 230	*7 390	*7 390	*5 960	5 500	*5 270	3 940	*4 150	3 040		8,8
Larvplatta:	1,5 m kg					*9 480	7 790	*7 010	5 210	5 710	3 790	4 410	2 930		8,9
700 mm	0 m kg			*7 050	*7 050	*10 880	7 390	7 700	4 980	5 570	3 670	4 480	2 960		8,7
Motvikt:	-1,5 m kg	*6 210	*6 210	*10 310	*10 310	*11 410	7 230	7 560	4 860	5 500	3 600	4 790	3 150		8,3
5 400 kg	-3,0 m kg	*10 120	*10 120	*15 210	13 730	*11 120	7 240	7 550	4 840	5 520	3 620	5 520	3 620		7,5
	-4,5 m kg	*15 160	*15 160	*14 170	14 060	*9 850	7 400	*7 120	4 970			*6 660	4 700		6,3
Bom:	7,5 m kg					*8 620	8 340						*8 500	7 590	4,8
5,57 m tvådelad	6,0 m kg					*8 590	8 280	*7 480	5 170				*7 420	4 930	6,2
Skaft:	4,5 m kg					*9 570	7 820	*7 680	5 040				6 040	3 950	7,0
2,0 m ME	3,0 m kg					*10 890	7 190	7 460	4 800				5 400	3 510	7,4
Larvplatta:	1,5 m kg							7 210	4 570	5 210	3 360	5 200	3 350		7,5
700 mm	0 m kg					*10 890	6 580	7 070	4 440			5 370	3 440		7,3
Motvikt:	-1,5 m kg					*9 390	6 610	7 070	4 440			*5 900	3 840		6,7
5 400 kg	-3,0 m kg					*6 730	*6 730								5,8
Bom:	7,5 m kg					*7 860	*7 860						*6 840	6 670	5,5
5,57 m tvådelad	6,0 m kg					*8 000	*8 000	*7 030	5 770				*6 260	4 760	6,7
Skaft:	4,5 m kg			*12 670	*12 670	*9 030	8 700	*7 360	5 610				5 900	3 950	7,5
2,5 m HD	3,0 m kg					*10 470	8 060	*7 930	5 340	5 790	3 850	5 360	3 560		7,9
Larvplatta:	1,5 m kg					*11 410	7 530	7 860	5 090	5 670	3 730	5 190	3 420		8,0
700 mm	0 m kg					*11 250	7 280	7 670	4 920	5 590	3 660	5 320	3 490		7,8
Motvikt:	-1,5 m kg			*11 440	*11 440	*10 090	7 250	*7 610	4 880			*5 710	3 820		7,3
5 400 kg	-3,0 m kg					*7 860	7 380	*5 700	4 980			*5 030	4 650		6,4

Anm: 1. Maskin i "Fine Mode-F" (effektförstärkning) för lyftkapaciteter. 2. Ovanstående laster överensstämmer med SAE J1097 och ISO 10567. Anläggningsmaskiner – Hydrauliska grävmaskiner – Lyftkapacitet. 3. Nominella laster överskrider inte 87 % av hydraulisk lyftkapacitet eller 75 % av tipplast. 4. Nominella laster markerade med en asterisk (\*) begränsas av hydraulisk kapacitet snarare än tipplast.

## LYFTKAPACITET EC230F N

Lyftkapacitet vid skafstånden utan skopa.

För lyftkapacitet inklusive skopa, dra bara bort den direktinfästa skopans eller den redskapsinfästa skopans faktiska vikt från följande värden.

	Lyftkrok i förhållande till marknivå	1,5 m		3,0 m		4,5 m		6,0 m		7,5 m		Max. räckvidd		Max. m
		Längs undervagn	Tvårs undervagn	Längs undervagn	Tvårs undervagn	Längs undervagn	Tvårs undervagn	Längs undervagn	Tvårs undervagn	Längs undervagn	Tvårs undervagn	Längs undervagn	Tvårs undervagn	
Bom: 5,57 m tvådelad Skaft: 2,9 m HD Larvplatta: 700 mm Motivikt: 5 400 kg	9,0 m kg											*6 190	*6 190	4,0
	7,5 m kg					*7 070	*7 070	*5 120	*5 120			*4 990	*4 990	6,0
	6,0 m kg					*7 130	*7 130	*6 690	5 870			*4 610	4 320	7,2
	4,5 m kg			*9 100	*9 100	*8 560	*8 560	*7 080	5 700	5 960	4 000	*4 520	3 660	7,9
	3,0 m kg					*10 060	8 230	*7 710	5 420	5 840	3 890	*4 620	3 320	8,3
	1,5 m kg					*11 220	7 620	7 910	5 140	5 700	3 750	4 850	3 200	8,4
	0 m kg			*5 940	*5 940	*11 370	7 290	7 690	4 940	5 590	3 660	4 960	3 260	8,2
	-1,5 m kg			*10 830	*10 830	*10 490	7 210	7 600	4 860	5 570	3 640	5 390	3 530	7,7
	-3,0 m kg			*10 950	*10 950	*8 580	7 300	*6 380	4 910			*4 980	4 180	6,8
Bom: 5,57 m tvådelad Skaft: 2,9 m GP Larvplatta: 700 mm Motivikt: 5 400 kg	9,0 m kg											*6 200	*6 200	4,0
	7,5 m kg					*7 080	*7 080	*5 130	*5 130			*5 000	*5 000	6,0
	6,0 m kg					*7 140	*7 140	*6 710	5 900			*4 620	4 350	7,2
	4,5 m kg			*9 120	*9 120	*8 590	*8 590	*7 110	5 720	5 990	4 020	*4 530	3 680	7,9
	3,0 m kg					*10 100	8 260	*7 750	5 450	5 870	3 910	*4 630	3 350	8,3
	1,5 m kg					*11 270	7 670	7 940	5 170	5 720	3 780	4 880	3 230	8,4
	0 m kg			*5 950	*5 950	*11 420	7 340	7 720	4 970	5 620	3 690	4 980	3 280	8,2
	-1,5 m kg			*10 840	*10 840	*10 550	7 260	7 640	4 890	5 600	3 660	5 420	3 560	7,7
	-3,0 m kg			*11 020	*11 020	*8 640	7 340	*6 420	4 950			*5 020	4 210	6,8
Bom: 5,57 m tvådelad Skaft: 3,5 m GP Larvplatta: 700 mm Motivikt: 5 400 kg	9,0 m kg					*5 740	*5 740					*4 980	*4 980	4,9
	7,5 m kg							*5 460	*5 460			*4 270	*4 270	6,7
	6,0 m kg							*6 030	5 980	*4 720	4 110	*4 020	3 890	7,7
	4,5 m kg					*6 770	*6 770	*6 570	5 780	*5 850	4 050	*3 980	3 330	8,4
	3,0 m kg			*14 050	*14 050	*9 310	8 430	*7 280	5 490	5 870	3 910	*4 100	3 040	8,8
	1,5 m kg					*10 780	7 770	7 960	5 170	5 700	3 750	*4 370	2 930	8,8
	0 m kg			*7 520	*7 520	*11 370	7 330	7 690	4 930	5 560	3 620	4 530	2 960	8,7
	-1,5 m kg	*6 300	*6 300	*10 780	*10 780	*10 920	7 160	7 550	4 800	5 490	3 560	4 860	3 170	8,2
	-3,0 m kg			*12 880	*12 880	*9 470	7 170	*7 050	4 800			*5 040	3 660	7,4
-4,5 m kg					*6 690	*6 690							6,2	
Bom: 5,7 m GP Skaft: 2,5 m HD Larvplatta: 700 mm Motivikt: 5 400 kg	7,5 m kg											*5 680	*5 680	5,6
	6,0 m kg							*5 500	*5 500			*5 600	4 680	6,8
	4,5 m kg					*6 970	*6 970	*6 010	5 640	*5 680	4 000	*5 690	3 920	7,6
	3,0 m kg					*8 970	8 090	*6 880	5 390	5 820	3 910	5 290	3 560	8,0
	1,5 m kg					*10 730	7 610	*7 780	5 160	5 700	3 800	5 130	3 430	8,1
	0 m kg					*11 530	7 400	7 710	5 010	5 620	3 730	5 260	3 490	7,9
	-1,5 m kg			*10 800	*10 800	*11 460	7 370	7 660	4 960			5 750	3 810	7,4
	-3,0 m kg			*14 740	14 200	*10 550	7 470	7 740	5 030			6 970	4 580	6,5
	-4,5 m kg			*11 410	*11 410	*8 150	7 750					*7 140	6 750	5,0
Bom: 5,7 m GP Skaft: 2,9 m HD Larvplatta: 700 mm Motivikt: 5 400 kg	7,5 m kg							*5 180	*5 180			*4 960	*4 960	6,2
	6,0 m kg							*5 070	*5 070			*4 630	4 270	7,3
	4,5 m kg							*5 640	*5 640	*5 330	4 050	*4 570	3 640	8,0
	3,0 m kg					*8 390	8 230	*6 560	5 460	*5 730	3 940	*4 690	3 330	8,4
	1,5 m kg					*10 290	7 690	*7 520	5 200	5 720	3 820	4 800	3 210	8,5
	0 m kg			*5 420	*5 420	*11 350	7 400	7 720	5 010	5 620	3 720	4 900	3 260	8,3
	-1,5 m kg	*6 270	*6 270	*10 310	*10 310	*11 510	7 320	7 640	4 940	5 590	3 690	5 310	3 520	7,8
	-3,0 m kg	*11 370	*11 370	*15 560	14 010	*10 870	7 390	7 680	4 980			6 270	4 130	7,0
	-4,5 m kg			*12 680	*12 680	*9 020	7 620					*6 890	5 680	5,6
Bom: 5,7 m GP Skaft: 2,9 m GP Larvplatta: 700 mm Motivikt: 5 400 kg	7,5 m kg							*5 210	*5 210			*4 970	*4 970	6,2
	6,0 m kg							*5 100	*5 100			*4 630	4 290	7,3
	4,5 m kg							*5 670	*5 670	*5 360	4 080	*4 580	3 670	8,0
	3,0 m kg					*8 430	8 270	*6 590	5 480	*5 760	3 970	*4 700	3 350	8,4
	1,5 m kg					*10 340	7 740	*7 560	5 230	5 750	3 840	4 830	3 240	8,5
	0 m kg			*5 430	*5 430	*11 400	7 450	7 760	5 050	5 650	3 750	4 930	3 290	8,3
	-1,5 m kg	*6 280	*6 280	*10 320	*10 320	*11 570	7 370	7 670	4 970	5 620	3 720	5 340	3 550	7,8
	-3,0 m kg	*11 380	*11 380	*15 630	14 080	*10 920	7 440	7 710	5 010			6 290	4 160	7,0
	-4,5 m kg			*12 740	*12 740	*9 070	7 670					*6 930	5 710	5,6
Bom: 5,7 m GP Skaft: 3,5 m GP Larvplatta: 700 mm Motivikt: 5 400 kg	7,5 m kg											*4 250	*4 250	6,8
	6,0 m kg									*4 610	4 150	*4 040	3 850	7,8
	4,5 m kg							*5 010	*5 010	*4 820	4 080	*4 020	3 330	8,5
	3,0 m kg			*11 270	*11 270	*7 410	*7 410	*5 980	5 510	*5 300	3 950	*4 150	3 050	8,8
	1,5 m kg					*9 520	7 820	*7 050	5 230	5 720	3 810	4 420	2 940	8,9
	0 m kg			*7 050	*7 050	*10 940	7 430	7 720	5 000	5 590	3 690	4 490	2 980	8,7
	-1,5 m kg	*6 210	*6 210	*10 310	*10 310	*11 470	7 280	7 590	4 890	5 520	3 620	4 810	3 170	8,3
	-3,0 m kg	*10 120	*10 120	*15 210	13 810	*11 910	7 280	7 570	4 880	5 540	3 640	5 530	3 640	7,5
	-4,5 m kg	*15 160	*15 160	*14 260	14 130	*9 190	7 440	*7 170	5 000			*6 700	4 720	6,3

Anm: 1. Maskin i "Fine Mode-F" (effektförstärkning) för lyftkapaciteter. 2. Ovanstående laster överensstämmer med SAE J1097 och ISO 10567. Anläggningsmaskiner – Hydrauliska grävmaskiner – Lyftkapacitet. 3. Nominella laster överskrider inte 87 % av hydraulisk lyftkapacitet eller 75 % av tipplast. 4. Nominella laster markerade med en asterisk (\*) begränsas av hydraulisk kapacitet snarare än tipplast.



# Specifikationer

## LYFTKAPACITET EC230F NL

Lyftkapacitet vid skافتänden utan skopa.

För lyftkapacitet inklusive skopa, dra bara bort den direktinfästa skopans eller den redskapsinfästa skopans faktiska vikt från följande värden.

	Lyftkrok i förhållande till marknivå	1,5 m		3,0 m		4,5 m		6,0 m		7,5 m		Max. räckvidd		Max. m	
		Längs undervagn	Tvårs undervagn	Längs undervagn	Tvårs undervagn	Längs undervagn	Tvårs undervagn	Längs undervagn	Tvårs undervagn	Längs undervagn	Tvårs undervagn	Längs undervagn	Tvårs undervagn		
Bom:	7,5 m kg												*6 290	*6 290	4,9
5,7 m HD	6,0 m kg							*6 030	5 240				*6 070	4 840	6,3
Skaft:	4,5 m kg					*7 640	*7 640	*6 410	5 100				*6 110	3 940	7,1
2,0 m ME	3,0 m kg					*9 600	7 190	*7 210	4 860	6 240	3 530		6 230	3 520	7,5
Larvplatta:	1,5 m kg							*7 990	4 650	6 150	3 440		6 020	3 370	7,6
500 mm	0 m kg					*11 520	6 650	8 390	4 530				6 210	3 450	7,4
Motvikt:	-1,5 m kg					*11 140	6 670	*8 300	4 520				6 930	3 820	6,9
5 400 kg	-3,0 m kg			*13 310	12 800	*9 900	6 820						*7 330	4 770	5,9
Bom:	7,5 m kg												*5 660	*5 660	5,6
5,7 m HD	6,0 m kg							*5 480	5 360				*5 580	4 310	6,8
Skaft:	4,5 m kg					*6 950	*6 950	*5 980	5 190	*5 650	3 670		*5 660	3 600	7,6
2,5 m HD	3,0 m kg					*8 930	7 390	*6 850	4 950	*5 950	3 580		5 730	3 250	8,0
Larvplatta:	1,5 m kg					*10 680	6 900	*7 740	4 710	6 180	3 470		5 550	3 130	8,1
500 mm	0 m kg					*11 470	6 690	*8 330	4 550	6 090	3 390		5 690	3 180	7,9
Motvikt:	-1,5 m kg			*10 800	*10 800	*11 390	6 660	8 370	4 500				6 240	3 470	7,4
5 400 kg	-3,0 m kg			*14 650	12 640	*10 480	6 760	*7 740	4 580				*6 950	4 170	6,5
	-4,5 m kg			*11 320	*11 320	*8 100	7 040						*7 090	6 140	5,0
Bom:	7,5 m kg							*5 190	*5 190				*4 970	*4 970	6,2
5,7 m HD	6,0 m kg							*5 080	*5 080				*4 630	3 960	7,3
Skaft:	4,5 m kg							*5 650	5 300	*5 340	3 750		*4 580	3 370	8,0
2,9 m GP	3,0 m kg					*8 390	7 570	*6 570	5 040	*5 730	3 640		*4 700	3 070	8,4
Larvplatta:	1,5 m kg					*10 290	7 030	*7 520	4 780	*6 210	3 520		*5 020	2 950	8,5
500 mm	0 m kg			*5 430	*5 430	*11 340	6 740	*8 220	4 600	6 120	3 420		5 330	3 000	8,3
Motvikt:	-1,5 m kg	*6 280	*6 280	*10 320	*10 320	*11 510	6 660	8 390	4 520	6 090	3 390		5 780	3 230	7,8
5 400 kg	-3,0 m kg	*11 380	*11 380	*15 540	12 530	*10 860	6 730	*8 050	4 560				*6 620	3 790	7,0
	-4,5 m kg			*12 660	*12 660	*9 010	6 950						*6 880	5 210	5,6
Bom:	7,5 m kg							*5 170	*5 170				*4 960	*4 960	6,2
5,7 m HD	6,0 m kg							*5 060	*5 060				*4 630	3 940	7,3
Skaft:	4,5 m kg							*5 620	5 270	*5 310	3 730		*4 570	3 340	8,0
2,9 m HD	3,0 m kg					*8 350	7 530	*6 530	5 010	*5 700	3 610		*4 690	3 040	8,4
Larvplatta:	1,5 m kg					*10 240	6 980	*7 480	4 750	*6 180	3 490		*5 010	2 930	8,5
500 mm	0 m kg			*5 420	*5 420	*11 290	6 690	*8 180	4 560	6 090	3 390		5 300	2 970	8,3
Motvikt:	-1,5 m kg	*6 270	*6 270	*10 310	*10 310	*11 450	6 610	8 350	4 480	6 060	3 360		5 750	3 200	7,8
5 400 kg	-3,0 m kg	*11 370	*11 370	*15 470	12 450	*10 810	6 680	*8 010	4 520				*6 590	3 760	7,0
	-4,5 m kg			*12 600	*12 600	*8 970	6 910						*6 840	5 170	5,6
Bom:	7,5 m kg												*4 250	*4 250	6,8
5,7 m HD	6,0 m kg									*4 590	3 830		*4 040	3 550	7,8
Skaft:	4,5 m kg							*4 990	*4 990	*4 800	3 760		*4 020	3 050	8,5
3,5 m GP	3,0 m kg			*11 230	*11 230	*7 390	*7 390	*5 960	5 070	*5 270	3 630		*4 150	2 790	8,8
Larvplatta:	1,5 m kg					*9 480	7 110	*7 010	4 780	*5 830	3 480		*4 450	2 680	8,9
500 mm	0 m kg			*7 050	*7 050	*10 880	6 720	*7 870	4 550	6 060	3 350		4 860	2 700	8,7
Motvikt:	-1,5 m kg	*6 210	*6 210	*10 310	*10 310	*11 410	6 560	8 300	4 430	5 990	3 290		5 200	2 880	8,3
5 400 kg	-3,0 m kg	*10 120	*10 120	*15 210	12 260	*11 120	6 570	*8 200	4 420	6 010	3 310		6 000	3 310	7,5
	-4,5 m kg	*15 160	*15 160	*14 170	12 570	*9 850	6 720	*7 120	4 540				*6 660	4 300	6,3

Anm: 1. Maskin i "Fine Mode-F" (effektförstärkning) för lyftkapaciteter. 2. Ovanstående laster överensstämmer med SAE J1097 och ISO 10567 Anläggningsmaskiner – Hydrauliska grävmaskiner – Lyftkapacitet. 3. Nominella laster överskrider inte 87 % av hydraulisk lyftkapacitet eller 75 % av tipplast. 4. Nominella laster markerade med en asterisk (\*) begränsas av hydraulisk kapacitet snarare än tipplast.

## LYFTKAPACITET EC230F NL

Lyftkapacitet vid skaftänden utan skopa.

För lyftkapacitet inklusive skopa, dra bara bort den direktinfästa skopans eller den redskapsinfästa skopans faktiska vikt från följande värden.

	Lyftkrok i förhållande till marknivå	1,5 m		3,0 m		4,5 m		6,0 m		7,5 m		Max. räckvidd		Max. m	
		Längs undervagn	Tvårs undervagn	Längs undervagn	Tvårs undervagn	Längs undervagn	Tvårs undervagn	Längs undervagn	Tvårs undervagn	Längs undervagn	Tvårs undervagn	Längs undervagn	Tvårs undervagn		
Bom:	7,5 m kg												*6 290	*6 290	4,9
5,7 m HD	6,0 m kg							*6 030	5 290				*6 070	4 880	6,3
Skaft:	4,5 m kg					*7 640	*7 640	*6 410	5 140				*6 110	3 970	7,1
2,0 m ME	3,0 m kg					*9 600	7 260	*7 210	4 910	*6 260	3 560		*6 260	3 550	7,5
Larvplatta:	1,5 m kg							*7 990	4 690	6 210	3 480		6 080	3 410	7,6
600 mm	0 m kg					*11 520	6 710	*8 420	4 570				6 280	3 490	7,4
Motvikt:	-1,5 m kg					*11 140	6 730	*8 300	4 560				7 000	3 860	6,9
5 400 kg	-3,0 m kg			*13 310	12 910	*9 900	6 880						*7 330	4 820	5,9
Bom:	7,5 m kg												*5 660	*5 660	5,6
5,7 m HD	6,0 m kg							*5 480	5 400				*5 580	4 350	6,8
Skaft:	4,5 m kg					*6 950	*6 950	*5 980	5 240	*5 650	3 710		*5 660	3 630	7,6
2,5 m HD	3,0 m kg					*8 930	7 450	*6 850	4 990	*5 950	3 610		5 790	3 290	8,0
Larvplatta:	1,5 m kg					*10 680	6 970	*7 740	4 750	6 250	3 500		5 610	3 160	8,1
600 mm	0 m kg					*11 470	6 750	*8 330	4 600	6 160	3 430		5 750	3 210	7,9
Motvikt:	-1,5 m kg			*10 800	*10 800	*11 390	6 720	*8 420	4 550				6 310	3 500	7,4
5 400 kg	-3,0 m kg			*14 650	12 760	*10 480	6 820	*7 740	4 620				*6 950	4 210	6,5
	-4,5 m kg			*11 320	*11 320	*8 100	7 100						*7 090	6 200	5,0
Bom:	7,5 m kg							*5 170	*5 170				*4 960	*4 960	6,2
5,7 m HD	6,0 m kg							*5 060	*5 060				*4 630	3 970	7,3
Skaft:	4,5 m kg							*5 620	5 320	*5 310	3 760		*4 570	3 370	8,0
2,9 m HD	3,0 m kg					*8 350	7 600	*6 530	5 060	*5 700	3 650		*4 690	3 070	8,4
Larvplatta:	1,5 m kg					*10 240	7 050	*7 480	4 790	*6 180	3 520		*5 010	2 960	8,5
600 mm	0 m kg			*5 420	*5 420	*11 290	6 750	*8 180	4 600	6 160	3 420		5 360	3 000	8,3
Motvikt:	-1,5 m kg	*6 270	*6 270	*10 310	*10 310	*11 450	6 670	*8 420	4 530	6 130	3 390		5 820	3 240	7,8
5 400 kg	-3,0 m kg	*11 370	*11 370	*15 470	12 570	*10 810	6 740	*8 010	4 560				*6 590	3 800	7,0
	-4,5 m kg			*12 600	*12 600	*8 970	6 970						*6 840	5 220	5,6
Bom:	7,5 m kg							*5 190	*5 190				*4 970	*4 970	6,2
5,7 m HD	6,0 m kg							*5 080	*5 080				*4 630	3 990	7,3
Skaft:	4,5 m kg							*5 650	5 340	*5 340	3 790		*4 580	3 400	8,0
2,9 m GP	3,0 m kg					*8 390	7 630	*6 570	5 080	*5 730	3 680		*4 700	3 100	8,4
Larvplatta:	1,5 m kg					*10 290	7 090	*7 520	4 830	*6 210	3 550		*5 020	2 980	8,5
600 mm	0 m kg			*5 430	*5 430	*11 340	6 800	*8 220	4 640	6 190	3 450		5 390	3 030	8,3
Motvikt:	-1,5 m kg	*6 280	*6 280	*10 320	*10 320	*11 510	6 720	*8 460	4 560	6 160	3 420		5 850	3 270	7,8
5 400 kg	-3,0 m kg	*11 380	*11 380	*15 540	12 640	*10 860	6 790	*8 050	4 600				*6 620	3 830	7,0
	-4,5 m kg			*12 660	*12 660	*9 010	7 020						*6 880	5 260	5,6
Bom:	7,5 m kg												*4 250	*4 250	6,8
5,7 m HD	6,0 m kg									*4 590	3 860		*4 040	3 580	7,8
Skaft:	4,5 m kg							*4 990	*4 990	*4 800	3 790		*4 020	3 080	8,5
3,5 m GP	3,0 m kg			*11 230	*11 230	*7 390	*7 390	*5 960	5 110	*5 270	3 660		*4 150	2 820	8,8
Larvplatta:	1,5 m kg					*9 480	7 170	*7 010	4 820	*5 830	3 510		*4 450	2 710	8,9
600 mm	0 m kg			*7 050	*7 050	*10 880	6 790	*7 870	4 600	6 130	3 390		4 910	2 730	8,7
Motvikt:	-1,5 m kg	*6 210	*6 210	*10 310	*10 310	*11 410	6 630	*8 310	4 480	6 050	3 320		5 260	2 910	8,3
5 400 kg	-3,0 m kg	*10 120	*10 120	*15 210	12 370	*11 120	6 640	*8 200	4 460	6 080	3 350		6 070	3 340	7,5
	-4,5 m kg	*15 160	*15 160	*14 170	12 680	*9 850	6 790	*7 120	4 590				*6 660	4 340	6,3

Anm: 1. Maskin i "Fine Mode-F" (effektförstärkning) för lyftkapaciteter. 2. Ovanstående laster överensstämmer med SAE J1097 och ISO 10567 Anläggningsmaskiner – Hydrauliska grävmaskiner – Lyftkapacitet. 3. Nominella laster överskrider inte 87 % av hydraulisk lyftkapacitet eller 75 % av tipplast. 4. Nominella laster markerade med en asterisk (\*) begränsas av hydraulisk kapacitet snarare än tipplast.

# Specifikationer

## LYFTKAPACITET EC230F NL

Lyftkapacitet vid skäftänden utan skopa.

För lyftkapacitet inklusive skopa, dra bara bort den direktinfästa skopans eller den redskapsinfästa skopans faktiska vikt från följande värden.

	Lyftkrok i förhållande till marknivå	1,5 m		3,0 m		4,5 m		6,0 m		7,5 m		Max. räckvidd		Max. m
		Längs undervagn	Tvårs undervagn	Längs undervagn	Tvårs undervagn	Längs undervagn	Tvårs undervagn	Längs undervagn	Tvårs undervagn	Längs undervagn	Tvårs undervagn	Längs undervagn	Tvårs undervagn	
Bom:	7,5 m kg					*8 620	8 290					*8 500	7 550	4,8
5,57 m tvådelad	6,0 m kg					*8 590	8 230	*7 480	5 190			*7 420	4 940	6,2
Skaft:	4,5 m kg					*9 570	7 780	*7 680	5 060			*6 980	3 980	7,0
2,0 m ME	3,0 m kg					*10 890	7 170	*8 140	4 820			6 350	3 540	7,4
Larvplatta:	1,5 m kg							*8 420	4 590	6 140	3 390	6 130	3 390	7,5
500 mm	0 m kg					*10 890	6 570	*8 180	4 470			*6 330	3 470	7,3
Motvikt:	-1,5 m kg					*9 390	6 600	*7 140	4 470			*5 900	3 870	6,7
5 400 kg	-3,0 m kg					*6 730	*6 730							5,8
Bom:	7,5 m kg					*7 860	*7 860					*6 840	6 160	5,5
5,57 m tvådelad	6,0 m kg					*8 000	*8 000	*7 030	5 330			*6 260	4 380	6,7
Skaft:	4,5 m kg			*12 670	*12 670	*9 030	7 990	*7 360	5 170			*6 130	3 630	7,5
2,5 m HD	3,0 m kg					*10 470	7 370	*7 930	4 910	6 300	3 530	5 820	3 260	7,9
Larvplatta:	1,5 m kg					*11 410	6 850	*8 360	4 660	6 170	3 420	5 640	3 130	8,0
500 mm	0 m kg					*11 250	6 610	*8 330	4 490	6 090	3 350	5 790	3 190	7,8
Motvikt:	-1,5 m kg			*11 440	*11 440	*10 090	6 580	*7 610	4 450			*5 710	3 500	7,3
5 400 kg	-3,0 m kg					*7 860	6 700	*5 700	4 550			*5 030	4 250	6,4
Bom:	9,0 m kg											*6 200	*6 200	4,0
5,57 m tvådelad	7,5 m kg					*7 080	*7 080	*5 130	*5 130			*5 000	*5 000	6,0
Skaft:	6,0 m kg					*7 140	*7 140	*6 710	5 450			*4 620	4 010	7,2
2,9 m GP	4,5 m kg			*9 120	*9 120	*8 590	8 190	*7 110	5 280	*6 260	3 710	*4 530	3 380	7,9
Larvplatta:	3,0 m kg					*10 100	7 560	*7 750	5 010	6 370	3 600	*4 630	3 070	8,3
500 mm	1,5 m kg					*11 270	6 980	*8 280	4 730	6 230	3 470	*4 910	2 960	8,4
Motvikt:	0 m kg			*5 950	*5 950	*11 420	6 660	*8 410	4 540	6 120	3 370	5 410	3 000	8,2
5 400 kg	-1,5 m kg			*10 840	*10 840	*10 550	6 580	*7 900	4 460	*5 830	3 350	*5 520	3 250	7,7
	-3,0 m kg			*11 020	*11 020	*8 640	6 660	*6 420	4 520			*5 020	3 850	6,8
Bom:	9,0 m kg											*6 190	*6 190	4,0
5,57 m tvådelad	7,5 m kg					*7 070	*7 070	*5 120	*5 120			*4 990	*4 990	6,0
Skaft:	6,0 m kg					*7 130	*7 130	*6 690	5 430			*4 610	3 980	7,2
2,9 m HD	4,5 m kg			*9 100	*9 100	*8 560	8 160	*7 080	5 250	*6 230	3 680	*4 520	3 360	7,9
Larvplatta:	3,0 m kg					*10 060	7 530	*7 710	4 980	6 350	3 570	*4 620	3 050	8,3
500 mm	1,5 m kg					*11 220	6 940	*8 250	4 700	6 200	3 440	*4 900	2 930	8,4
Motvikt:	0 m kg			*5 940	*5 940	*11 370	6 610	*8 370	4 500	6 090	3 340	5 390	2 980	8,2
5 400 kg	-1,5 m kg			*10 830	*10 830	*10 490	6 530	*7 850	4 430	*5 790	3 320	*5 490	3 220	7,7
	-3,0 m kg			*10 950	*10 950	*8 580	6 620	*6 380	4 480			*4 980	3 820	6,8
Bom:	9,0 m kg					*5 740	*5 740					*4 980	*4 980	4,9
5,57 m tvådelad	7,5 m kg							*5 460	*5 460			*4 270	*4 270	6,7
Skaft:	6,0 m kg							*6 030	5 530	*4 720	3 790	*4 020	3 580	7,7
3,5 m GP	4,5 m kg					*6 770	*6 770	*6 570	5 340	*5 850	3 730	*3 980	3 060	8,4
Larvplatta:	3,0 m kg			*14 050	*14 050	*9 310	7 730	*7 280	5 050	*6 140	3 590	*4 100	2 790	8,8
500 mm	1,5 m kg					*10 780	7 080	*7 970	4 740	6 200	3 440	*4 370	2 680	8,8
Motvikt:	0 m kg			*7 520	*7 520	*11 370	6 650	*8 310	4 500	6 060	3 310	*4 840	2 700	8,7
5 400 kg	-1,5 m kg	*6 300	*6 300	*10 780	*10 780	*10 920	6 480	*8 070	4 370	5 990	3 240	5 290	2 890	8,2
	-3,0 m kg			*12 880	12 140	*9 470	6 500	*7 050	4 370			*5 040	3 340	7,4
	-4,5 m kg					*6 690	6 690							6,2

Anm: 1. Maskin i "Fine Mode-F" (effektförstärkning) för lyftkapaciteter. 2. Ovanstående laster överensstämmer med SAE J1097 och ISO 10567 Anläggningsmaskiner – Hydrauliska grävmaskiner – Lyftkapacitet. 3. Nominella laster överskrider inte 87 % av hydraulisk lyftkapacitet eller 75 % av tipplast. 4. Nominella laster markerade med en asterisk (\*) begränsas av hydraulisk kapacitet snarare än tipplast.

**LYFTKAPACITET EC230F NL**

Lyftkapacitet vid skäftänden utan skopa.

För lyftkapacitet inklusive skopa, dra bara bort den direktinfästa skopans eller den redskapsinfästa skopans faktiska vikt från följande värden.

	Lyftkrok i förhållande till marknivå	1,5 m		3,0 m		4,5 m		6,0 m		7,5 m		Max. räckvidd		Max. m
		Längs undervagn	Tvårs undervagn	Längs undervagn	Tvårs undervagn	Längs undervagn	Tvårs undervagn	Längs undervagn	Tvårs undervagn	Längs undervagn	Tvårs undervagn	Längs undervagn	Tvårs undervagn	
Bom:	7,5 m kg					*8 620	8 350					*8 500	7 610	4,8
5,57 m tvådelad	6,0 m kg					*8 590	8 290	*7 480	5 230			*7 420	4 990	6,2
Skaft:	4,5 m kg					*9 570	7 850	*7 680	5 110			*6 980	4 010	7,0
2,0 m ME	3,0 m kg					*10 890	7 230	*8 140	4 860			6 420	3 570	7,4
Larvplatta:	1,5 m kg							*8 420	4 640	6 210	3 430	6 200	3 420	7,5
600 mm	0 m kg					*10 890	6 630	*8 180	4 510			*6 300	3 510	7,3
Motvikt:	-1,5 m kg					*9 390	6 660	*7 140	4 510			*5 900	3 910	6,7
5 400 kg	-3,0 m kg					*6 730	*6 730							5,8
Bom:	7,5 m kg					*7 860	*7 860					*6 840	6 210	5,5
5,57 m tvådelad	6,0 m kg					*8 000	*8 000	*7 030	5 370			*6 260	4 420	6,7
Skaft:	4,5 m kg			*12 670	*12 670	*9 030	8 050	*7 360	5 210			*6 130	3 660	7,5
2,5 m HD	3,0 m kg					*10 470	7 430	*7 930	4 950	6 360	3 570	5 890	3 300	7,9
Larvplatta:	1,5 m kg					*11 410	6 910	*8 360	4 700	6 240	3 450	5 700	3 160	8,0
600 mm	0 m kg					*11 250	6 670	*8 330	4 540	6 160	3 380	5 850	3 230	7,8
Motvikt:	-1,5 m kg			*11 440	*11 440	*10 090	6 640	*7 610	4 490			*5 710	3 530	7,3
5 400 kg	-3,0 m kg					*7 860	6 760	*5 700	4 590			*5 030	4 290	6,4
Bom:	9,0 m kg											*6 190	*6 190	4,0
5,57 m tvådelad	7,5 m kg					*7 070	*7 070	*5 120	*5 120			*4 990	*4 990	6,0
Skaft:	6,0 m kg					*7 130	*7 130	*6 690	5 470			*4 610	4 020	7,2
2,9 m HD	4,5 m kg			*9 100	*9 100	*8 560	8 230	*7 080	5 300	*6 230	3 710	*4 520	3 390	7,9
Larvplatta:	3,0 m kg					*10 060	7 590	*7 710	5 020	6 410	3 600	*4 620	3 080	8,3
600 mm	1,5 m kg					*11 220	7 000	*8 250	4 740	6 270	3 470	*4 900	2 960	8,4
Motvikt:	0 m kg			*5 940	*5 940	*11 370	6 680	*8 370	4 550	6 160	3 380	*5 440	3 010	8,2
5 400 kg	-1,5 m kg			*10 830	*10 830	*10 490	6 590	*7 850	4 470	*5 790	3 360	*5 490	3 260	7,7
	-3,0 m kg			*10 950	*10 950	*8 580	6 680	*6 380	4 530			*4 980	3 860	6,8
Bom:	9,0 m kg											*6 200	*6 200	4,0
5,57 m tvådelad	7,5 m kg					*7 080	*7 080	*5 130	*5 130			*5 000	*5 000	6,0
Skaft:	6,0 m kg					*7 140	*7 140	*6 710	5 490			*4 620	4 040	7,2
2,9 m GP	4,5 m kg			*9 120	*9 120	*8 590	8 250	*7 110	5 320	*6 260	3 740	*4 530	3 420	7,9
Larvplatta:	3,0 m kg					*10 100	7 620	*7 750	5 050	6 440	3 630	*4 630	3 100	8,3
600 mm	1,5 m kg					*11 270	7 040	*8 280	4 780	6 290	3 500	*4 910	2 990	8,4
Motvikt:	0 m kg			*5 950	*5 950	*11 420	6 730	*8 410	4 580	6 180	3 410	*5 450	3 030	8,2
5 400 kg	-1,5 m kg			*10 840	*10 840	*10 550	6 640	*7 900	4 510	*5 830	3 390	*5 520	3 290	7,7
	-3,0 m kg			*11 020	*11 020	*8 640	6 730	*6 420	4 560			*5 020	3 890	6,8
Bom:	9,0 m kg					*5 740	*5 740					*4 980	*4 980	4,9
5,57 m tvådelad	7,5 m kg							*5 460	*5 460			*4 270	*4 270	6,7
Skaft:	6,0 m kg							*6 030	5 570	*4 720	3 820	*4 020	3 610	7,7
3,5 m GP	4,5 m kg					*6 770	*6 770	*6 570	5 380	*5 850	3 760	*3 980	3 090	8,4
Larvplatta:	3,0 m kg			*14 050	*14 050	*9 310	7 790	*7 280	5 090	*6 140	3 620	*4 100	2 820	8,8
600 mm	1,5 m kg					*10 780	7 140	*7 970	4 780	6 270	3 470	*4 370	2 700	8,8
Motvikt:	0 m kg			*7 520	*7 520	*11 370	6 720	*8 310	4 540	6 130	3 340	*4 840	2 730	8,7
5 400 kg	-1,5 m kg	*6 300	*6 300	*10 780	*10 780	*10 920	6 550	*8 070	4 420	6 050	3 280	*5 300	2 920	8,2
	-3,0 m kg			*12 880	12 250	*9 470	6 560	*7 050	4 420			*5 040	3 370	7,4
	-4,5 m kg					*6 690	*6 690							6,2

Anm: 1. Maskin i "Fine Mode-F" (effektförstärkning) för lyftkapaciteter. 2. Ovanstående laster överensstämmer med SAE J1097 och ISO 10567 Anläggningsmaskiner – Hydrauliska grävmaskiner – Lyftkapacitet. 3. Nominella laster överskrider inte 87 % av hydraulisk lyftkapacitet eller 75 % av tipplast. 4. Nominella laster markerade med en asterisk (\*) begränsas av hydraulisk kapacitet snarare än tipplast.

# Specifikationer

## LYFTKAPACITET EC230F NL

Lyftkapacitet vid skaftänden utan skopa.

För lyftkapacitet inklusive skopa, dra bara bort den direktinfästa skopans eller den redskapsinfästa skopans faktiska vikt från följande värden.

	Lyftkrok i förhållande till marknivå	1,5 m		3,0 m		4,5 m		6,0 m		7,5 m		Max. räckvidd		Max. m	
		Längs undervagn	Tvårs undervagn	Längs undervagn	Tvårs undervagn	Längs undervagn	Tvårs undervagn	Längs undervagn	Tvårs undervagn	Längs undervagn	Tvårs undervagn	Längs undervagn	Tvårs undervagn		
Bom:	7,5 m kg												*5 680	*5 680	5,6
5,7 m GP	6,0 m kg							*5 500	5 360				*5 600	4 320	6,8
Skaft:	4,5 m kg					*6 970	*6 970	*6 010	5 200	*5 680	3 690	*5 690	3 620		7,6
2,5 m HD	3,0 m kg					*8 970	7 400	*6 880	4 960	*5 980	3 600	5 730	3 270		8,0
Larvplatta:	1,5 m kg					*10 730	6 940	*7 780	4 730	6 190	3 490	5 560	3 150		8,1
500 mm	0 m kg					*11 530	6 730	*11 370	4 580	6 110	3 420	5 700	3 210		7,9
Motvikt:	-1,5 m kg			*10 800	*10 800	*11 460	6 700	8 390	4 540			6 260	3 490		7,4
5 400 kg	-3,0 m kg			*14 740	12 720	*10 550	6 800	*7 780	4 610			*6 990	4 200		6,5
	-4,5 m kg			*11 410	*11 410	*8 150	7 070					*7 140	6 170		5,0
Bom:	7,5 m kg							*5 210	*5 210				*4 970	*4 970	6,2
5,7 m GP	6,0 m kg							*5 100	*5 100				*4 630	3 970	7,3
Skaft:	4,5 m kg							*5 670	5 300	*5 360	3 760	*4 580	3 380		8,0
2,9 m GP	3,0 m kg					*8 430	7 580	*6 590	5 050	*5 760	3 660	*4 700	3 090		8,4
Larvplatta:	1,5 m kg					*10 340	7 060	*7 560	4 800	6 240	3 530	*5 020	2 970		8,5
500 mm	0 m kg			*5 430	*5 430	*11 400	6 780	*8 270	4 630	6 140	3 440	5 340	3 020		8,3
Motvikt:	-1,5 m kg	*6 280	*6 280	*10 320	*10 320	*11 570	6 710	8 410	4 550	6 100	3 410	5 800	3 260		7,8
5 400 kg	-3,0 m kg	*11 380	*11 380	*15 630	12 600	*10 920	6 770	*8 090	4 590			*6 660	3 820		7,0
	-4,5 m kg			*12 740	*12 740	*9 070	6 990					*6 930	5 240		5,6
Bom:	7,5 m kg							*5 180	*5 180				*4 960	*4 960	6,2
5,7 m GP	6,0 m kg							*5 070	*5 070				*4 630	3 940	7,3
Skaft:	4,5 m kg							*5 640	5 280	*5 330	3 740	*4 570	3 360		8,0
2,9 m HD	3,0 m kg					*8 390	7 550	*6 560	5 020	*5 730	3 630	*4 690	3 060		8,4
Larvplatta:	1,5 m kg					*10 290	7 010	*7 520	4 770	*6 210	3 510	*5 010	2 950		8,5
500 mm	0 m kg			*5 420	*5 420	*11 350	6 730	*8 220	4 590	6 110	3 410	5 320	2 990		8,3
Motvikt:	-1,5 m kg	*6 270	*6 270	*10 310	*10 310	*11 510	6 660	8 370	4 510	6 070	3 380	5 770	3 230		7,8
5 400 kg	-3,0 m kg	*11 370	*11 370	*15 560	12 530	*10 870	6 720	*8 050	4 550			*6 630	3 790		7,0
	-4,5 m kg			*12 680	*12 680	*9 020	6 950					*6 890	5 200		5,6
Bom:	7,5 m kg												*4 250	*4 250	6,8
5,7 m GP	6,0 m kg									*4 610	3 840	*4 040	3 550		7,8
Skaft:	4,5 m kg							*5 010	*5 010	*4 820	3 770	*4 020	3 060		8,5
3,5 m GP	3,0 m kg			*11 270	*11 270	*7 410	*7 410	*5 980	5 080	*5 300	3 640	*4 150	2 800		8,8
Larvplatta:	1,5 m kg					*9 520	7 140	*7 050	4 800	*5 860	3 490	*4 450	2 700		8,9
500 mm	0 m kg			*7 050	*7 050	*10 940	6 760	*7 910	4 580	6 070	3 380	4 870	2 720		8,7
Motvikt:	-1,5 m kg	*6 210	*6 210	*10 310	*10 310	*11 470	6 610	8 320	4 460	6 000	3 310	5 220	2 900		8,3
5 400 kg	-3,0 m kg	*10 120	*10 120	*15 210	12 340	*11 190	6 620	*8 240	4 450	6 030	3 340	6 020	3 330		7,5
	-4,5 m kg	*15 160	*15 160	*14 260	12 640	*9 910	6 770	*7 170	4 570			*6 700	4 320		6,3

Anm: 1. Maskin i "Fine Mode-F" (effektförstärkning) för lyftkapaciteter. 2. Ovanstående laster överensstämmer med SAE J1097 och ISO 10567 Anläggningsmaskiner – Hydrauliska grävmaskiner – Lyftkapacitet. 3. Nominella laster överskrider inte 87 % av hydraulisk lyftkapacitet eller 75 % av tippplast. 4. Nominella laster markerade med en asterisk (\*) begränsas av hydraulisk kapacitet snarare än tippplast.



**LYFTKAPACITET EC230F NL**

Lyftkapacitet vid skafständer utan skopa.

För lyftkapacitet inklusive skopa, dra bara bort den direktinfästa skopans eller den redskapsinfästa skopans faktiska vikt från följande värden.

	Lyftkrok i förhållande till marknivå	1,5 m		3,0 m		4,5 m		6,0 m		7,5 m		Max. räckvidd		Max. m	
		Längs undervagn	Tvårs undervagn	Längs undervagn	Tvårs undervagn	Längs undervagn	Tvårs undervagn	Längs undervagn	Tvårs undervagn	Längs undervagn	Tvårs undervagn	Längs undervagn	Tvårs undervagn		
Bom:	7,5 m kg												*5 680	*5 680	5,6
5,7 m GP	6,0 m kg							*5 500	5 410				*5 600	4 360	6,8
Skaft:	4,5 m kg					*6 970	*6 970	*6 010	5 250	*5 680	3 720	*5 690	3 650	7,6	
2,5 m HD	3,0 m kg					*8 970	7 470	*6 880	5 010	*5 980	3 630	5 800	3 300	8,0	
Larvplatta:	1,5 m kg					*10 730	7 000	*7 780	4 780	6 260	3 520	5 620	3 180	8,1	
600 mm	0 m kg					*11 530	6 790	*8 370	4 630	6 180	3 450	5 770	3 240	7,9	
Motvikt:	-1,5 m kg			*10 800	*10 800	*11 460	6 770	*8 460	4 580			6 330	3 530	7,4	
5 400 kg	-3,0 m kg			*14 740	12 830	*10 550	6 860	*7 780	4 650			*6 990	4 240	6,5	
	-4,5 m kg			*11 410	*11 410	*8 150	7 140					*7 140	6 230	5,0	
Bom:	7,5 m kg							*5 180	*5 180				*4 960	*4 960	6,2
5,7 m GP	6,0 m kg							*5 070	*5 070				*4 630	3 980	7,3
Skaft:	4,5 m kg							*5 640	5 320	*5 330	3 770	*4 570	3 390	8,0	
2,9 m HD	3,0 m kg					*8 390	7 610	*6 560	5 070	*5 730	3 660	*4 690	3 090	8,4	
Larvplatta:	1,5 m kg					*10 290	7 080	*7 520	4 810	*6 210	3 540	*5 010	2 980	8,5	
600 mm	0 m kg			*5 420	*5 420	*11 350	6 790	*8 220	4 630	6 170	3 450	5 380	3 020	8,3	
Motvikt:	-1,5 m kg	*6 270	*6 270	*10 310	*10 310	*11 510	6 720	8 460	4 560	6 140	3 420	5 830	3 260	7,8	
5 400 kg	-3,0 m kg	*11 370	*11 370	*15 560	12 650	*10 870	6 790	*8 050	4 600			*6 630	3 830	7,0	
	-4,5 m kg			*12 680	*12 680	*9 020	7 010					*6 890	5 250	5,6	
Bom:	7,5 m kg							*5 210	*5 210				*4 970	*4 970	6,2
5,7 m GP	6,0 m kg							*5 100	*5 100				*4 630	4 000	7,3
Skaft:	4,5 m kg							*5 670	5 350	*5 360	3 800	*4 580	3 410	8,0	
2,9 m GP	3,0 m kg					*8 430	7 650	*6 590	5 100	*5 760	3 690	*4 700	3 120	8,4	
Larvplatta:	1,5 m kg					*10 340	7 120	*7 560	4 850	*6 240	3 570	*5 020	3 000	8,5	
600 mm	0 m kg			*5 430	*5 430	*11 400	6 850	*8 270	4 670	6 200	3 480	5 400	3 050	8,3	
Motvikt:	-1,5 m kg	*6 280	*6 280	*10 320	*10 320	*11 570	6 770	8 500	4 600	6 170	3 450	5 860	3 290	7,8	
5 400 kg	-3,0 m kg	*11 380	*11 380	*15 630	12 720	*10 920	6 840	*8 090	4 630			*6 660	3 860	7,0	
	-4,5 m kg			*12 740	*12 740	*9 070	7 060					*6 930	5 290	5,6	
Bom:	7,5 m kg												*4 250	*4 250	6,8
5,7 m GP	6,0 m kg									*4 610	3 870	*4 040	3 590	7,8	
Skaft:	4,5 m kg							*5 010	*5 010	*4 820	3 800	*4 020	3 090	8,5	
3,5 m GP	3,0 m kg			*11 270	*11 270	*7 410	*7 410	*5 980	5 120	*5 300	3 670	*4 150	2 830	8,8	
Larvplatta:	1,5 m kg					*9 520	7 200	*7 050	4 840	*5 860	3 530	*4 450	2 730	8,9	
600 mm	0 m kg			*7 050	*7 050	*10 940	6 820	*7 910	4 620	6 140	3 410	4 920	2 750	8,7	
Motvikt:	-1,5 m kg	*6 210	*6 210	*10 310	*10 310	*11 470	6 670	*8 360	4 510	6 070	3 350	5 280	2 930	8,3	
5 400 kg	-3,0 m kg	*10 120	*10 120	*15 210	12 450	*11 190	6 680	*8 240	4 500	6 100	3 370	6 090	3 370	7,5	
	-4,5 m kg	*15 160	*15 160	*14 260	12 760	*9 910	6 830	*7 170	4 620			*6 700	4 370	6,3	

Anm: 1. Maskin i "Fine Mode-F" (effektförstärkning) för lyftkapaciteter. 2. Ovanstående laster överensstämmer med SAE J1097 och ISO 10567 Anläggningsmaskiner – Hydrauliska grävmaskiner – Lyftkapacitet. 3. Nominella laster överskrider inte 87 % av hydraulisk lyftkapacitet eller 75 % av tipplast. 4. Nominella laster markerade med en asterisk (\*) begränsas av hydraulisk kapacitet snarare än tipplast.

# Specifikationer

## LYFTKAPACITET EC230F NH

Lyftkapacitet vid skaftänden utan skopa.

För lyftkapacitet inklusive skopa, dra bara bort den direktinfästa skopans eller den redskapsinfästa skopans faktiska vikt från följande värden.

	Lyftkrok i förhållande till marknivå	kg	1,5 m		3,0 m		4,5 m		6,0 m		7,5 m		Max. räckvidd		Max. m	
			Längs undervagn	Tvårs undervagn	Längs undervagn	Tvårs undervagn	Längs undervagn	Tvårs undervagn	Längs undervagn	Tvårs undervagn	Längs undervagn	Tvårs undervagn	Längs undervagn	Tvårs undervagn		
Bom:	7,5 m	kg												*6 290	*6 290	4,9
5,7 m HD	6,0 m	kg							*6 030	5 400				*6 070	4 990	6,3
Skaft:	4,5 m	kg					*7 640	*7 640	*6 410	5 260				*6 110	4 070	7,1
2,0 m ME	3,0 m	kg					*9 600	7 430	*7 210	5 020	6 070	3 650	6 050	3 640	7,5	
Larvplatta:	1,5 m	kg							*7 990	4 810	5 970	3 560	5 840	3 490	7,6	
500 mm	0 m	kg					*11 520	6 880	8 110	4 690			6 030	3 580	7,4	
Motvikt:	-1,5 m	kg					*11 140	6 910	8 100	4 680			6 720	3 960	6,9	
5 400 kg	-3,0 m	kg			*13 310	13 230	*9 900	7 060					*7 330	4 940	5,9	
Bom:	7,5 m	kg												*5 660	*5 660	5,6
5,7 m HD	6,0 m	kg							*5 480	*5 480				*5 580	4 450	6,8
Skaft:	4,5 m	kg					*6 950	*6 950	*5 980	5 360	*5 650	3 800	*5 660	3 720	7,6	
2,5 m HD	3,0 m	kg					*8 930	7 620	*6 850	5 110	*5 950	3 700	5 570	3 370	8,0	
Larvplatta:	1,5 m	kg					*10 680	7 140	*7 740	4 870	6 000	3 590	5 390	3 240	8,1	
500 mm	0 m	kg					*11 470	6 920	8 140	4 710	5 920	3 520	5 530	3 300	7,9	
Motvikt:	-1,5 m	kg			*10 800	*10 800	*11 390	6 890	8 090	4 670			6 060	3 590	7,4	
5 400 kg	-3,0 m	kg			*14 650	13 080	*10 480	6 990	*7 740	4 740			*6 950	4 310	6,5	
	-4,5 m	kg			*11 320	*11 320	*8 100	7 270					*7 090	6 350	5,0	
Bom:	7,5 m	kg							*5 170	*5 170				*4 960	*4 960	6,2
5,7 m HD	6,0 m	kg							*5 060	*5 060				*4 630	4 060	7,3
Skaft:	4,5 m	kg							*5 620	5 440	*5 310	3 850	*4 570	3 460	8,0	
2,9 m HD	3,0 m	kg					*8 350	7 770	*6 530	5 170	*5 700	3 740	*4 690	3 150	8,4	
Larvplatta:	1,5 m	kg					*10 240	7 220	*7 480	4 910	6 020	3 610	*5 010	3 030	8,5	
500 mm	0 m	kg			*5 420	*5 420	*11 290	6 920	8 160	4 720	5 920	3 510	5 160	3 080	8,3	
Motvikt:	-1,5 m	kg	*6 270	*6 270	*10 310	*10 310	*11 450	6 850	8 070	4 640	5 880	3 480	5 590	3 320	7,8	
5 400 kg	-3,0 m	kg	*11 370	*11 370	*15 470	12 890	*10 810	6 910	*8 010	4 680			*6 590	3 900	7,0	
	-4,5 m	kg			*12 600	*12 600	*8 970	7 150					*6 840	5 350	5,6	
Bom:	7,5 m	kg							*5 190	*5 190				*4 970	*4 970	6,2
5,7 m HD	6,0 m	kg							*5 080	*5 080				*4 630	4 090	7,3
Skaft:	4,5 m	kg							*5 650	5 460	*5 340	3 870	*4 580	3 480	8,0	
2,9 m GP	3,0 m	kg					*8 390	7 800	*6 570	5 200	*5 730	3 760	*4 700	3 180	8,4	
Larvplatta:	1,5 m	kg					*10 290	7 260	*7 520	4 940	6 050	3 640	*5 020	3 060	8,5	
500 mm	0 m	kg			*5 430	*5 430	*11 340	6 970	8 200	4 760	5 950	3 540	5 180	3 110	8,3	
Motvikt:	-1,5 m	kg	*6 280	*6 280	*10 320	*10 320	*11 510	6 900	8 110	4 680	5 910	3 510	5 620	3 350	7,8	
5 400 kg	-3,0 m	kg	*11 380	*11 380	*15 540	12 960	*10 860	6 960	*8 050	4 720			*6 620	3 930	7,0	
	-4,5 m	kg			*12 660	*12 660	*9 010	7 190					*6 880	5 380	5,6	
Bom:	7,5 m	kg												*4 250	*4 250	6,8
5,7 m HD	6,0 m	kg									*4 590	3 950	*4 040	3 660	7,8	
Skaft:	4,5 m	kg							*4 990	*4 990	*4 800	3 880	*4 020	3 160	8,5	
3,5 m GP	3,0 m	kg			*11 230	*11 230	*7 390	*7 390	*5 960	5 230	*5 270	3 750	*4 150	2 890	8,8	
Larvplatta:	1,5 m	kg					*9 480	7 350	*7 010	4 940	*5 830	3 600	*4 450	2 780	8,9	
500 mm	0 m	kg			*7 050	*7 050	*10 880	6 960	*7 870	4 710	5 880	3 480	4 720	2 810	8,7	
Motvikt:	-1,5 m	kg	*6 210	*6 210	*10 310	*10 310	*11 410	6 800	8 020	4 590	5 810	3 410	5 060	2 990	8,3	
5 400 kg	-3,0 m	kg	*10 120	*10 120	*15 210	12 690	*11 120	6 810	8 010	4 580	5 840	3 430	5 830	3 430	7,5	
	-4,5 m	kg	*15 160	*15 160	*14 170	13 000	*9 850	6 960	*7 120	4 710			*6 660	4 450	6,3	

Anm: 1. Maskin i "Fine Mode-F" (effektförstärkning) för lyftkapaciteter. 2. Ovanstående laster överensstämmer med SAE J1097 och ISO 10567

Anläggningsmaskiner – Hydrauliska grävmaskiner – Lyftkapacitet. 3. Nominella laster överskrider inte 87 % av hydraulisk lyftkapacitet eller 75 % av tippplast. 4. Nominella laster markerade med en asterisk (\*) begränsas av hydraulisk kapacitet snarare än tippplast.

## LYFTKAPACITET EC230F NH

Lyftkapacitet vid skäftänden utan skopa.

För lyftkapacitet inklusive skopa, dra bara bort den direktinfästa skopans eller den redskapsinfästa skopans faktiska vikt från följande värden.

	Lyftkrok i förhållande till marknivå	1,5 m		3,0 m		4,5 m		6,0 m		7,5 m		Max. räckvidd		Max. m
		Längs undervagn	Tvårs undervagn	Längs undervagn	Tvårs undervagn	Längs undervagn	Tvårs undervagn	Längs undervagn	Tvårs undervagn	Längs undervagn	Tvårs undervagn	Längs undervagn	Tvårs undervagn	
Bom:	7,5 m kg					*8 620	8 520					*8 500	7 770	4,8
5,57 m tvådelad	6,0 m kg					*8 590	8 470	*7 480	5 350			*7 420	5 100	6,2
Skaft:	4,5 m kg					*9 570	8 020	*7 680	5 220			6 870	4 110	7,0
2,0 m ME	3,0 m kg					*10 890	7 400	*8 140	4 980			6 160	3 660	7,4
Larvplatta:	1,5 m kg							8 250	4 760	5 960	3 510	5 950	3 510	7,5
500 mm	0 m kg					*10 890	6 800	8 110	4 630			6 140	3 600	7,3
Motvikt:	-1,5 m kg					*9 390	6 830	*7 140	4 630			*5 900	4 010	6,7
5 400 kg	-3,0 m kg					*6 730	*6 730							5,8
Bom:	7,5 m kg					*7 860	*7 860					*6 840	6 340	5,5
5,57 m tvådelad	6,0 m kg					*8 000	*8 000	*7 030	5 490			*6 260	4 520	6,7
Skaft:	4,5 m kg			*12 670	*12 670	*9 030	8 220	*7 360	5 330			*6 130	3 750	7,5
2,5 m HD	3,0 m kg					*10 470	7 600	*7 930	5 070	6 110	3 650	5 660	3 380	7,9
Larvplatta:	1,5 m kg					*11 410	7 080	8 320	4 820	5 990	3 540	5 470	3 250	8,0
500 mm	0 m kg					*11 250	6 840	8 130	4 660	5 910	3 470	5 620	3 310	7,8
Motvikt:	-1,5 m kg			*11 440	*11 440	*10 090	6 810	*7 610	4 610			*5 710	3 620	7,3
5 400 kg	-3,0 m kg					*7 860	6 940	*5 700	4 710			*5 030	4 400	6,4
Bom:	9,0 m kg											*6 190	*6 190	4,0
5,57 m tvådelad	7,5 m kg					*7 070	*7 070	*5 120	*5 120			*4 990	*4 990	6,0
Skaft:	6,0 m kg					*7 130	*7 130	*6 690	5 590			*4 610	4 110	7,2
2,9 m HD	4,5 m kg			*9 100	*9 100	*8 560	8 400	*7 080	5 420	*6 230	3 800	*4 520	3 480	7,9
Larvplatta:	3,0 m kg					*10 060	7 760	*7 710	5 140	6 160	3 690	*4 620	3 160	8,3
500 mm	1,5 m kg					*11 220	7 170	*8 250	4 860	6 010	3 560	*4 900	3 040	8,4
Motvikt:	0 m kg			*5 940	*5 940	*11 370	6 850	8 150	4 670	5 910	3 460	5 230	3 090	8,2
5 400 kg	-1,5 m kg			*10 830	*10 830	*10 490	6 770	*7 850	4 590	*5 790	3 440	*5 490	3 340	7,7
	-3,0 m kg			*10 950	*10 950	*8 580	6 850	*6 380	4 640			*4 980	3 960	6,8
Bom:	9,0 m kg											*6 200	*6 200	4,0
5,57 m tvådelad	7,5 m kg					*7 080	*7 080	*5 130	*5 130			*5 000	*5 000	6,0
Skaft:	6,0 m kg					*7 140	*7 140	*6 710	5 610			*4 620	4 140	7,2
2,9 m GP	4,5 m kg			*9 120	*9 120	*8 590	8 420	*7 110	5 440	*6 260	3 830	*4 530	3 500	7,9
Larvplatta:	3,0 m kg					*10 100	7 800	*7 750	5 170	6 190	3 720	*4 630	3 180	8,3
500 mm	1,5 m kg					*11 270	7 220	*8 280	4 900	6 040	3 590	*4 910	3 060	8,4
Motvikt:	0 m kg			*5 950	*5 950	*11 420	6 900	8 190	4 700	5 940	3 490	5 260	3 110	8,2
5 400 kg	-1,5 m kg			*10 840	*10 840	*10 550	6 820	*7 900	4 620	*5 830	3 470	*5 520	3 370	7,7
	-3,0 m kg			*11 020	*11 020	*8 640	6 900	*6 420	4 680			*5 020	3 990	6,8
Bom:	9,0 m kg					*5 740	*5 740					*4 980	*4 980	4,9
5,57 m tvådelad	7,5 m kg							*5 460	*5 460			*4 270	*4 270	6,7
Skaft:	6,0 m kg							*6 030	5 690	*4 720	3 910	*4 020	3 700	7,7
3,5 m GP	4,5 m kg					*6 770	*6 770	*6 570	5 500	*5 850	3 850	*3 980	3 170	8,4
Larvplatta:	3,0 m kg			*14 050	*14 050	*9 310	7 970	*7 280	5 210	*6 140	3 710	*4 100	2 890	8,8
500 mm	1,5 m kg					*10 780	7 310	*7 970	4 900	6 020	3 560	*4 370	2 780	8,8
Motvikt:	0 m kg			*7 520	*7 520	*11 370	6 890	8 160	4 660	5 870	3 430	4 780	2 800	8,7
5 400 kg	-1,5 m kg	*6 300	*6 300	*10 780	*10 780	*10 920	6 720	8 010	4 530	5 800	3 370	5 130	3 000	8,2
	-3,0 m kg			*12 880	12 570	*9 470	6 730	*7 050	4 530			*5 040	3 460	7,4
	-4,5 m kg					*6 690	*6 690							6,2

Anm: 1. Maskin i "Fine Mode-F" (effektförstärkning) för lyftkapaciteter. 2. Ovanstående laster överensstämmer med SAE J1097 och ISO 10567. Anläggningsmaskiner – Hydrauliska grävmaskiner – Lyftkapacitet. 3. Nominella laster överskrider inte 87 % av hydraulisk lyftkapacitet eller 75 % av tippplast. 4. Nominella laster markerade med en asterisk (\*) begränsas av hydraulisk kapacitet snarare än tippplast.

# Specifikationer

## LYFTKAPACITET EC230F NH

Lyftkapacitet vid skaftänden utan skopa.

För lyftkapacitet inklusive skopa, dra bara bort den direktinfästa skopans eller den redskapsinfästa skopans faktiska vikt från följande värden.

	Lyftkrok i förhållande till marknivå	1,5 m		3,0 m		4,5 m		6,0 m		7,5 m		Max. räckvidd		Max. m	
		Längs undervagn	Tvårs undervagn	Längs undervagn	Tvårs undervagn	Längs undervagn	Tvårs undervagn	Längs undervagn	Tvårs undervagn	Längs undervagn	Tvårs undervagn	Längs undervagn	Tvårs undervagn		
Bom:	7,5 m kg												*5 680	*5 680	5,6
5,7 m GP	6,0 m kg							*5 500	*5 500				*5 600	4 460	6,8
Skaft:	4,5 m kg					*6 970	*6 970	*6 010	5 360	*5 680	3 810	*5 690	3 740		7,6
2,5 m HD	3,0 m kg					*8 970	7 640	*6 880	5 120	*5 980	3 720	5 580	3 390		8,0
Larvplatta:	1,5 m kg					*10 730	7 180	*7 780	4 890	6 010	3 610	5 410	3 260		8,1
500 mm	0 m kg					*11 530	6 970	8 160	4 740	5 930	3 540	5 540	3 320		7,9
Motvikt:	-1,5 m kg			*10 800	*10 800	*11 460	6 940	8 110	4 700			6 070	3 620		7,4
5 400 kg	-3,0 m kg			*14 740	13 150	*10 550	7 040	*7 780	4 770			*6 990	4 340		6,5
	-4,5 m kg			*11 410	*11 410	*8 150	7 310					*7 140	6 380		5,0
Bom:	7,5 m kg							*5 180	*5 180				*4 960	*4 960	6,2
5,7 m GP	6,0 m kg							*5 070	*5 070				*4 630	4 070	7,3
Skaft:	4,5 m kg							*5 640	5 440	*5 330	3 860	*4 570	3 470		8,0
2,9 m HD	3,0 m kg					*8 390	7 780	*6 560	5 180	*5 730	3 750	*4 690	3 170		8,4
Larvplatta:	1,5 m kg					*10 290	7 250	*7 520	4 930	6 030	3 630	*5 010	3 050		8,5
500 mm	0 m kg			*5 420	*5 420	*11 350	6 970	8 180	4 750	5 930	3 530	5 170	3 100		8,3
Motvikt:	-1,5 m kg	*6 270	*6 270	*10 310	*10 310	*11 510	6 890	8 090	4 670	5 900	3 510	5 610	3 340		7,8
5 400 kg	-3,0 m kg	*11 370	*11 370	*15 560	12 970	*10 870	6 960	*8 050	4 710			6 620	3 920		7,0
	-4,5 m kg			*12 680	*12 680	*9 020	7 190					*6 890	5 380		5,6
Bom:	7,5 m kg							*5 210	*5 210				*4 970	*4 970	6,2
5,7 m GP	6,0 m kg							*5 100	*5 100				*4 630	4 100	7,3
Skaft:	4,5 m kg							*5 670	5 470	*5 360	3 890	*4 580	3 490		8,0
2,9 m GP	3,0 m kg					*8 430	7 820	*6 590	5 210	*5 760	3 780	*4 700	3 190		8,4
Larvplatta:	1,5 m kg					*10 340	7 300	*7 560	4 960	6 060	3 660	*5 020	3 080		8,5
500 mm	0 m kg			*5 430	*5 430	*11 400	7 020	8 210	4 790	5 960	3 560	5 200	3 130		8,3
Motvikt:	-1,5 m kg	*6 280	*6 280	*10 320	*10 320	*11 570	6 940	8 130	4 710	5 930	3 540	5 630	3 370		7,8
5 400 kg	-3,0 m kg	*11 380	*11 380	*15 630	13 040	*10 920	7 010	*8 090	4 750			6 650	3 950		7,0
	-4,5 m kg			*12 740	*12 740	*9 070	7 230					*6 930	5 410		5,6
Bom:	7,5 m kg												*4 250	*4 250	6,8
5,7 m GP	6,0 m kg									*4 610	3 960	*4 040	3 670		7,8
Skaft:	4,5 m kg							*5 010	*5 010	*4 820	3 890	*4 020	3 170		8,5
3,5 m GP	3,0 m kg			*11 270	*11 270	*7 410	*7 410	*5 980	5 240	*5 300	3 760	*4 150	2 910		8,8
Larvplatta:	1,5 m kg					*9 520	7 370	*7 050	4 960	*5 860	3 620	*4 450	2 800		8,9
500 mm	0 m kg			*7 050	*7 050	*10 940	7 000	*7 910	4 740	5 900	3 500	4 740	2 830		8,7
Motvikt:	-1,5 m kg	*6 210	*6 210	*10 310	*10 310	*11 470	6 840	8 040	4 620	5 830	3 430	5 070	3 010		8,3
5 400 kg	-3,0 m kg	*10 120	*10 120	*15 210	12 770	*11 190	6 850	8 030	4 610	5 850	3 460	5 840	3 450		7,5
	-4,5 m kg	*15 160	*15 160	*14 260	13 080	*9 910	7 000	*7 170	4 730			*6 700	4 480		6,3

Anm: 1. Maskin i "Fine Mode-F" (effektförstärkning) för lyftkapaciteter. 2. Ovanstående laster överensstämmer med SAE J1097 och ISO 10567. Anläggningsmaskiner – Hydrauliska grävmaskiner – Lyftkapacitet. 3. Nominella laster överskrider inte 87 % av hydraulisk lyftkapacitet eller 75 % av tipplast. 4. Nominella laster markerade med en asterisk (\*) begränsas av hydraulisk kapacitet snarare än tipplast.

**LYFTKAPACITET EC230F LR**

Lyftkapacitet vid skaftänden utan skopa.

För lyftkapacitet inklusive skopa, dra bara bort den direktinfästa skopans eller den redskapsinfästa skopans faktiska vikt från följande värden.

	Lyftkrok i förhållande till marknivå	1,5 m		3,0 m		4,5 m		6,0 m		7,5 m		9,0 m		
		Längs undervagn	Tvårs undervagn	Längs undervagn	Tvårs undervagn	Längs undervagn	Tvårs undervagn	Längs undervagn	Tvårs undervagn	Längs undervagn	Tvårs undervagn	Längs undervagn	Tvårs undervagn	
Bom: 8,85 m LR Skaft: 6,25 m LR Larvplatta: 800 mm Motvikt: 5 400 kg	12,0 m kg													
	10,5 m kg													
	9,0 m kg													
	7,5 m kg													
	6,0 m kg													
	4,5 m kg												*2 820	*2 820
	3,0 m kg						*6 290	*6 290	*4 580	*4 580	*3 720	*3 720	*3 200	3 140
	1,5 m kg						*7 930	7 490	*5 570	5 140	*4 320	3 790	*3 600	2 920
	0 m kg				*2 460	*2 460	*5 610	*5 610	*6 350	4 680	*4 850	3 500	*3 960	2 720
	-1,5 m kg	*2 640	*2 640	*3 340	*3 340	*5 610	*5 610	*6 860	4 410	*5 240	3 280	4 220	2 570	
	-3,0 m kg	*3 560	*3 560	*4 320	*4 320	*6 300	*6 300	*7 100	4 270	5 310	3 160	4 120	2 460	
	-4,5 m kg	*4 520	*4 520	*5 390	*5 390	*7 350	6 450	*7 120	4 230	5 250	3 100	4 060	2 420	
	-6,0 m kg	*5 540	*5 540	*6 580	*6 580	*8 720	6 560	*6 920	4 270	5 260	3 110	4 060	2 420	
	-7,5 m kg	*6 650	*6 650	*7 940	*7 940	*8 470	6 750	*6 480	4 380	*5 170	3 180	4 120	2 470	
	-9,0 m kg			*9 540	*9 540	*7 360	7 030	*5 720	4 560	*4 560	3 320	*3 640	2 600	
-10,5 m kg					*5 640	*5 640	*4 400	*4 400	*3 360	*3 360				
	Lyftkrok i förhållande till marknivå	10,5 m		12,0 m		13,5 m		Max. räckvidd		Max.				
		Längs undervagn	Tvårs undervagn	Längs undervagn	Tvårs undervagn	Längs undervagn	Tvårs undervagn	Längs undervagn	Tvårs undervagn	m				
Bom: 8,85 m LR Skaft: 6,25 m LR Larvplatta: 800 mm Motvikt: 5 400 kg	12,0 m kg							*870	*870	10,3				
	10,5 m kg							*790	*790	11,6				
	9,0 m kg			*1 440	*1 440			*750	*750	12,6				
	7,5 m kg	*2 230	*2 230	*2 050	*2 050			*730	*730	13,4				
	6,0 m kg	*2 390	*2 390	*2 330	2 110	*1 320	*1 320	*730	*730	13,9				
	4,5 m kg	*2 610	2 590	*2 470	2 030	*1 810	1 600	*740	*740	14,3				
	3,0 m kg	*2 870	2 450	*2 640	1 940	*2 160	1 550	*770	*770	14,5				
	1,5 m kg	*3 140	2 300	*2 820	1 840	*2 410	1 490	*820	*820	14,6				
	0 m kg	*3 390	2 170	2 880	1 750	2 400	1 430	*880	*880	14,4				
	-1,5 m kg	3 400	2 060	2 800	1 680	*2 340	1 390	*970	*970	14,2				
	-3,0 m kg	3 320	1 980	2 750	1 630	*1 680	1 360	*1 090	*1 090	13,7				
	-4,5 m kg	3 280	1 950	2 730	1 610			*1 270	*1 270	13,1				
	-6,0 m kg	3 290	1 960	*2 440	1 640			*1 550	*1 550	12,3				
	-7,5 m kg	3 360	2 020					*2 020	1 870	11,2				
	-9,0 m kg							*3 000	2 380	9,7				
-10,5 m kg							*3 240	*3 240	7,7					

Anm: 1. Maskin i "Fine Mode-F" (effektförstärkning) för lyftkapaciteter. 2. Ovanstående laster överensstämmer med SAE J1097 och ISO 10567 Anläggningsmaskiner – Hydrauliska grävmaskiner – Lyftkapacitet. 3. Nominella laster överskrider inte 87 % av hydraulisk lyftkapacitet eller 75 % av tipplast. 4. Nominella laster markerade med en asterisk (\*) begränsas av hydraulisk kapacitet snarare än tipplast.



# Utrustning

## STANDARDUTRUSTNING OCH EXTRAUTRUSTNING

• = Standard / o = tillval

### Motor

Turboladdad, 4-takts dieselmotor med vätskekyllning, direktinsprutning och laddluftkylare som uppfyller kraven i steg V.	•
Elektriskt kylfläktssystem	•
Nytt arbetsläge med 10 steg	•
Cyklon-förrenare	•
Bränsleavstängningsventil	•
Motorvärmare	o
Dieselvärmare	o
Reversibel fläktdrivning	o
Förrenare, oljebad	o
Luftfilter, högeffektivt	o
Fördörd motoravstängning	o
Automatisk motoravstängning	o
Vattenavskiljare med värmare	o
Arktisk regenerering	o
Regenereringsstyrning	o
Provtagningsport för motorolja	o

### Elektriskt/elektroniskt reglersystem

Stöldskydd med kodlåssystem	•
Generator, 180 A	•
Tomgångsautomatik	•
Spärr-/låsfunktion på batterifrånskiljaren	•
Standardbelysning	•
Grundläggande belysningspaket	o
Avancerat belysningspaket	o
Deluxe belysningspaket	o
Skaftbelysning	o
LH-belysning	o

### Undervagn och strukturer

3-punktsåtkomst från sidan	•
Direktfyllning DEF (AdBlue) / Nivåglas och skyddsskärm	•
Öppningsbar huv i ett stycke	•
Fast plattformsljare och skyddsräcke, fällbart	o
Innerräcke	•
SIPS (Side Impact Protection Steel)	o
Extra kraftig sidodörr och huv med skärm	o
Utan nedre struktur	o
Undervagn NL,N,NH,High walker	o
Länk med 500/600/700/800/900 mm trekamsplatta	o
Länk med 600 mm trekamsplatta, extra kraftig	o
Länk med 600 mm enkamsplatta	o
Länk med 600 mm larvplatta, extra gummikudde	o
Länk med 700 mm tvåkamsplatta	o
Heltäckande urspårningsskydd	o
Motvikt 5 400 kg	o

## STANDARDUTRUSTNING OCH EXTRAUTRUSTNING

• = Standard / o = tillval

### Hydraulsystem

EH-positivt (elhydrauliskt) reglersystem	•
Prioritering av bomhöjning och svängning	•
Automatisk uppvärmning	•
Automatisk Power Boost	•
Power Boost med en knapptryckning	•
Prioriteringsjustering	•
Reglering av bomsänkhastighet	•
Stötdämpning	•
Styrspak, halvång / 4 strömställare / 4 strömställare och 1 proportionell / enkel L8 / L8	o
Hydraulolja mineral 32 / 46 / 68	o
Hydraulolja Longlife mineral 32 / 46 / 68	o
Hydraulolja Bio 46	o
Mönsterändring	o
Flytläge för bomcylindrar	o
Raklarvningssedal	o
Larvstyrning (CDC)	o
Krypläge	o
Särskild dräneringsledning	o
X3 Reglering av variabelt flöde och tryck	o
Slangbrottsventil för bom	•
Slangbrottsventil för skaft	•
X1/X3/QF Rörledning på bom med lång räckvidd och skaft	o

### Hytt och inredning

Nyckelfri start och stopp	•
8" HD-display	•
ROPS-certifierad hytt	•
Tiltbar vänster konsol	•
Digital timräknare	•
Trådlös mobiladdare med Kinematicsensornpaket som tillval	•
Olika förvaringsfack med kylning/uppvärmning	•
Tryckluftspistol för rengöring	o
Vindruta i ett stycke	o
Hytt med god sikt	o
Stor backspegel	o
Stor backspegel, uppvärmd	o
Stol Basic / Premium / Deluxe	o
Säkerhetsbälte, 2 tum 2 punkter /3 tum 2 punkter /3 tum 3 punkter	o
Klimatkontroll med HEPA-filter	o
Radio med MP3/USB/Bluetooth	o
Regnskydd för framruta	o
Solskydd	o
Nedre torkare	o
Solskydd, taklucka	o
Fotstöd, högt fäste	o
FOG (skydd mot fallande föremål)	o
FOPS (skyddsgaller för nedfallande föremål)	o
Säkerhetsnät	o

## STANDARDUTRUSTNING OCH EXTRAUTRUSTNING

• = Standard / o = tillval

### Grävaggregat

GP 5,7 m bom	•
HD 5,7 m bom / VA 5,57 m bom / LR 8,85 m bom	o
GP 2,9 m skaft	•
HD 2,9 m skaft / ME 2,0 m skaft / HD 2,5 m skaft / GP 3,5 m skaft	o

### Maskinreglage

Kinematic sensorpaket	•
Volvo Co-Pilot andra display, 12,8" pekbar Full HD	•
Dig Assist, Start	o
Dig Assist, 2D	o
Dig Assist, In-Field Design	o
Dig Assist, Topcon 3D-MC	o
Dig Assist, Trimble Earthworks	o
Dig Assist, Infield-Design Advanced	o
Dig Assist, vågsystem (OBW)	o
Dig Assist, lasermottagare	o
Volvo Active Control	o
Dig Assist, Boundary Limit	o

### Service och underhåll

Bränslemätare	•
Utsvängbar A/C-kondensator	•
Tankningspump	o
Snabbkoppling för fyllning av hydraulolja	o
Hjälpestartskontakt	o
Automatiskt smörjsystem	o
Verktygssats	o

### Säkerhet och skydd

Körlarm, pip / vitt brus	o
Blinkande varningsljus_LED	o
Grönt varningsljus	o
Bakåtriktad kamera	•
Sidokamera	o
HD VSV (Volvo Smart View)	o
HD VSV med detektering av hinder	o
Förberedelse, HD VSV med detektering av hinder	o

Alla produkter marknadsförs inte på alla marknader. Under vår policy av ständiga förbättringar förbehåller vi oss rätten till ändringar i specifikationer och utförande utan särskilt meddelande. Illustrationerna visar inte alltid maskinen i standardutförande.







**V O L V O**