

V O L V O



ボルボバッテリー駆動式油圧ショベル 23.0-26.1 t

EC230 ELECTRIC

Volvo Construction Equipment

EC230 ELECTRIC

よりクリーンで静かなバッテリー駆動式—
より持続可能なソリューションを世界のお客様へご提供します



静寂 クリーン 快適

23トンのEC230バッテリー駆動式油圧ショベルには、従来のディーゼル機と同じ性能がありながら、排出ガスゼロ、低騒音、低振動、よりよい制御性、低いトータル所有コスト、といったメリットがあります。ご使用になったオペレーターからは、同等のディーゼル機種Volvo EC220Eの掘削力と比べても遜色ない、というだけでなく、サイクルタイムの短縮や騒音の大幅な低減などのフィードバックを頂いております。

クリーンでスマートな選択



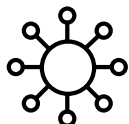
- 少ないメンテナンス: エンジン関係の消耗品なし、メンテナンス不要バッテリー
- 排出ガスゼロ、低カーボンゾーンでも作業できる静かな動力源
- 屋内や騒音規制地域でも作業可能
- 急速充電オプションにより連続したシフトで作業可能
- 現場の騒音を抑え作業環境を向上

オペレータの快適性



- 全ての機械インターフェースは、人間工学に基づく設計により、操作性と効率を最適化。
- Bluetoothとハンズフリー機能によりオペレータがワイヤレス機能に接続が可能。
- フロントのワイパー、カメラ、自動ミュート（消音）、パワーマックス機能などの全てに、ジョイスティック上のショートカットボタンを割り当てることが可能。

ボルボサービス: 収益アップ



- ボルボCo-Pilot (Dig Assist) によるオンボード計量
- 各種ボルボ純正アタッチメント
- ボルボサイトシミュレーション
- 燃料効率レポート
- オペレータ研修
- ActiveCare: 機械の常時モニタリング

最適化された油圧システム



- ブームフロート機能
- アタッチメント管理システム
- フルサイズの折りたたみ式ガードレール
- ボルボ スマートビュー

さらに詳しい情報は
ボルボのウェブサイトから ▶



「EC230バッテリー駆動式油圧ショベルの持続可能な掘削力は実証されています。周辺環境に配慮しながら、要求の多いタスクもこなすことができ、現代の建設現場に最適です」

トーマス・ビター
Volvo CE技術部長

バッテリー駆動式ボルボEC230詳細

バッテリー		
バッテリータイプ	リチウムイオン	
バッテリー電圧	V	600
バッテリー容量 (フルパッケージ)	kWh	264
	Ah	396
目安の駆動時間 (用途により異なる)	時間	5
補助バッテリー電圧	V	2X12

電動モーター		
モータータイプ	PMSM	
モーター出力 (ピーク)	kW	160
モーター出力 (連続)	kW	105
動作モードMax/標準モード	r/min	1 600

電気系統		
十分に保護された大容量の電気システム。防水ダブルロックハーネスプラグを採用し、腐食のない接続を確保。メインリレー、ソレノイドバルブには破損防止のためのシールドを施しています。マスタースイッチを標準装備。		
電圧	V	24
バッテリー	V	2 x 12
バッテリー容量	Ah	100

走行システム		
各トラックには自動2速シフト走行モーターが搭載されています。トラック・ブレーキは多板バネ式で、油圧で解放されます。走行モーター、ブレーキ、遊星ギアはトラック・フレーム内でしっかりと保護されています。		
最大牽引力	kN	183
最大走行速度 (低速)	km/h	3.5
最大走行速度 (高速)	km/h	5.7
登坂角度	°	35

旋回装置		
旋回装置は、アキシシャルピストンモーターを使用し、遊星ギアボックスを駆動することで最大トルクを実現しています。自動保持ブレーキと反りバウンドバルブを標準装備しています。		
最大旋回速度	r/min	11.1
最大旋回トルク	kNm	83

作動油の補充		
油圧システム合計	l	300
作動油タンク	l	140
BTMS冷却液	l	29
HVAC冷却液	l	3
電動モーター冷却液	l	16
旋回減速機	l	6
走行減速機	l	2 x 5.8

騒音レベル		
ISO6396に準拠するキャブ内の騒音レベル		
L _{pA}	dB	67
ISO 6395およびEU騒音指令2000/14/ECに準拠した外部騒音レベル		
L _{WA}	dB	97

下部走行体		
堅牢設計のX字型フレーム (グリース潤滑・シールド型トラックチェーンを採用) を標準装備		
トラックシュー	2 x 49	
リンク幅	mm	190
シュー幅 トリプルグロウサ	mm	500 / 600 / 700 / 800 / 900
シュー幅 (トリプルグロウサHD)	mm	600
シュー幅 ダブルグロウサ	mm	700
シュー幅 (ゴム製シュー)	mm	600
下ローラ	2 x 8	

キャブ		
運転席は、開口部の広いドアで出入りがしやすくなっています。キャブは油圧緩衝マウントで支持されており、衝撃や振動を軽減します。また、吸音材を使用することにより、低騒音化を実現しました。全周囲の視認性に優れたキャブ。フロントガラスは天井に簡単にスライドアップでき、下部フロントガラスはサイドドアに脱着可能です。		
一体化されたエアコン・ヒーター：加圧・ろ過されたキャブの空気は、自動制御のファンで供給されます。14個の吹き出し口からキャブ内全体に空気が行き渡ります。		
人間工学に基づいたオペレータシート：調整可能なシートとジョイスティックコンソールは、オペレーターの動きに合わせて独立して動きます。シートは9段階の調節が可能で、シートベルトも装備しており、オペレーターの快適性と安全性に配慮しています。		

HVACシステム		
キャブ用電動エアコンコンプレッサー		
最高出力	kW	2
操作時RPM	r/min	4 000
キャブ用電動ヒーター		
最高出力	kW	10
HV範囲DC	V	250~870

油圧システム

油圧システムは、完全電子制御システムや高度なエコモードを併用することで、エンジン出力に合わせて調和的に動作するよう最適化し、出力損失を減らし、制御性と応答時間を改善します。

このシステムには、次の重要な機能が含まれています。

2ポンプ合流システム: 両方の油圧ポンプの流れを組み合わせ、サイクル時間の短縮と高い生産性を確保します。

アーム優先: アーム操作を優先して、整地作業のサイクル時間を短縮し、掘削時のバケット充填を増やします。

スイング優先: スイング機能を優先し、同時進行中の複数操作を高速化します。

再生システム: キャビテーションを防止し、同時進行中の複数操作の他の動きに流量を供給して生産性を最大化します。

パワーブースト: 全ての掘削力と持ち上げ力を増強します。

保持バルブ: ブームおよびアーム保持バルブは、掘削装置のクリープを防ぎます。

メインポンプ: 2 x 可変アキシャルピストンポンプ

最大流量	L/min	2 x 208
------	-------	---------

パイロットポンプ: ギアポンプ

最大流量	L/min	1 x 16
------	-------	--------

最大圧力

インプリメント	MPa	34.3 / 36.3
---------	-----	-------------

走行回路	MPa	34
------	-----	----

旋回回路	MPa	28
------	-----	----

パイロット回路	MPa	4
---------	-----	---

走行: 可変アキシャルピストンモータ (機械式ブレーキ付)

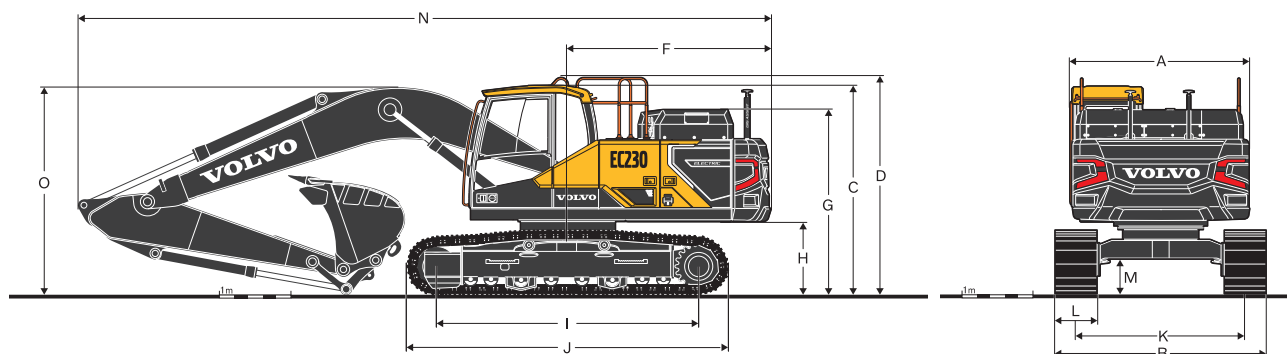
旋回: 固定式アキシャルピストンモータ (機械式ブレーキ付)

油圧シリンダ

モノブーム		2
ボアxストローク	ø x mm	125 x 1,235
ツーピースブーム		1
ボアxストローク	ø x mm	160x1,070
アーム		1
ボアxストローク	ø x mm	135x1,540
バケット		1
ボアxストローク	ø x mm	120x1,065
LRブーム用バケット		1
ボアxストローク	ø x mm	100x865



仕様



寸法				
説明	単位	バッテリー駆動式EC230		
ブーム	m	5.7モノ		
アーム	m	2.5	2.9	3.5
A. 上部旋回体全幅	mm	2 500	2 540	2 540
B. 全幅	mm	2 990	2 990	2 990
C. キャブ全高	mm	2 955	2 955	2 955
D. 全高 (ハンドレール延長時)	mm	3 075	3 075	3 075
F. スイング後端半径	mm	2 850	2 850	2 850
G. 全高 (フード)	mm	2 600	2 600	2 600
H. カウンターウェイトクリアランス*	mm	1 025	1 025	1 025
I. タンブラ間距離	mm	3 660	3 660	3 660
J. トラック長さ	mm	4 460	4 460	4 460
K. トラックゲージ	mm	2 390	2 390	2 390
L. シュー幅	mm	600	600	600
M. 最低地上高*	mm	460	460	460
N. 全長	mm	9 745	9 690	9 720
O. 全高 (ブーム輸送時)	mm	3 080	2 940	3 260

*シューグロース未装着時。

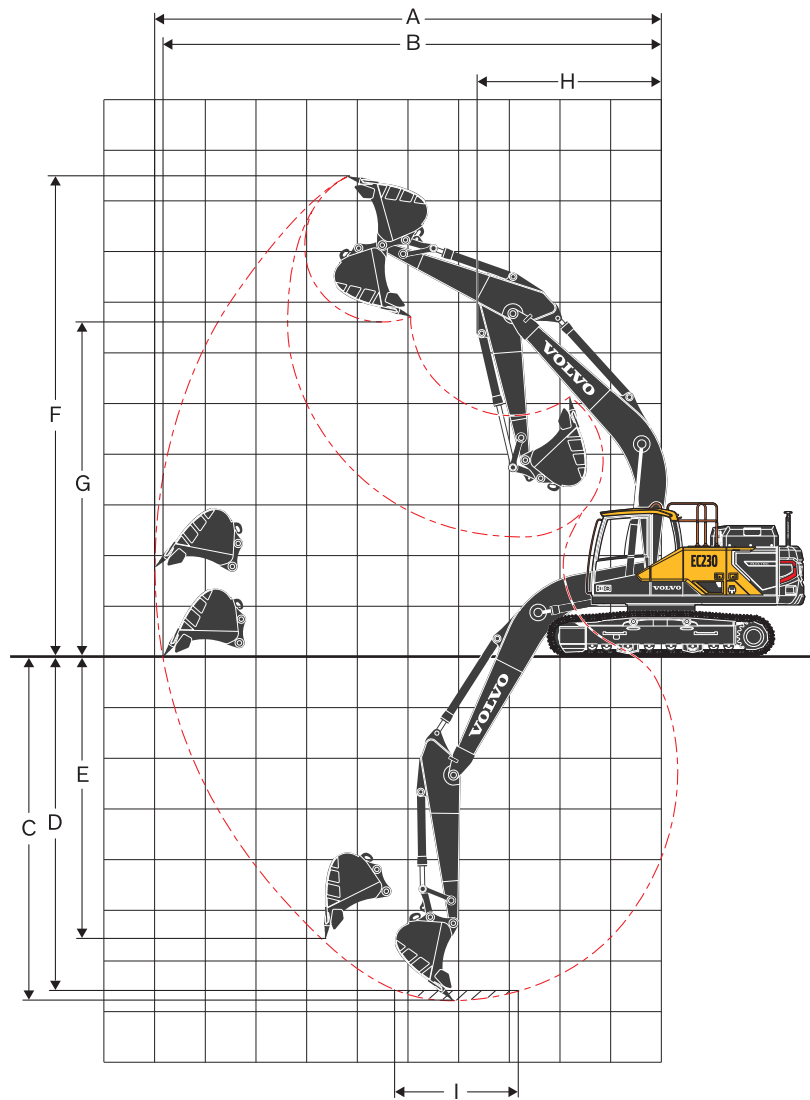
寸法									
ブーム				アーム					
説明	単位	モノ	モノ	説明	単位	2.5	2.9	2.9 HD	3.5
長さ	mm	5 910	5 910	長さ	mm	3 525	3 910	3 910	4 540
高さ	mm	1 585	1 585	高さ	mm	860	860	860	855
幅	mm	670	670	幅	mm	440	440	440	440
重量	kg	2 006	2 151	重量	kg	1 133	1 146	1 183	1 226

*シリンダ、配管、ピン含む、ブームシリンダピンは含まず

*シリンダ、リンク、ピン含む

機械重量と接地圧

説明	シュー幅	運転質量	接地圧	全幅
	mm	kg	kPa	mm
			EC230 Electric	
		5.7mブーム、2.9mアーム、909kg/1.09m ³ バケット、2,800kgカウンターウェイト		
トリプルグロース	500	23 589	58.8	2 890
	600	23 718	49.0	2 990
	700	23 943	42.2	3 090
	800	24 085	37.3	3 190
	900	24 226	33.3	3 290
トリプルグロースHD	600	23 802	49.0	2 990
ダブルグロース	700	24 074	43.1	3 090
シングルグロース (ゴム製)	600	24 144	50.0	2 990



作業範囲

説明	単位	バッテリー駆動式EC230		
ブーム	m	5.7モノ		
アーム	m	2.5	2.9	3.5
A. 最大掘削リーチ	mm	9 550	9 930	10 390
B. 最大掘削リーチ 地上レベル	mm	9 380	9 770	10 240
C. 最大掘削深さ	mm	6 330	6 730	7 330
D. 最大作業深さ (2.44mレベル)	mm	6 100	6 540	7 130
E. 最大垂直壁面掘削深さ	mm	5 620	6 090	6 470
F. 最大切土高さ	mm	9 220	9 460	9 460
G. 最大ダンプ高さ	mm	6 430	6 650	6 700
H. フロント最小旋回半径	mm	3 670	3 640	3 660

最大掘削力 (アームへのBK直接取り付け時)

バケット半径		mm	1 528	1 528	1 528	
	標準	SAE J1179	kN	125	125	125
ブレイクアウトフォースバケット	パワーブースト	SAE J1179	kN	132	132	132
	標準	ISO 6015	kN	141	141	141
	パワーブースト	ISO 6015	kN	149	149	149
	標準	SAE J1179	kN	117	101	92
引き剥がしカーディップアーム	パワーブースト	SAE J1179	kN	124	107	97
	標準	ISO 6015	kN	121	104	94
	パワーブースト	ISO 6015	kN	128	110	99
旋回角度、バケット		°	175	175	175	

仕様

バケットセレクションガイド

バケットタイプ	容量	切土幅	重量	ツース	EC230 Electric			
					5.7mブーム			
					600mmシュー、2,800kgカウンターウェイト			
	L	mm	kg	EA	2.5 m	2.9 m	3.5 m	
直接取り付けバケット	一般用途	480	600	623	3	C	C	C
		630	800	703	4	C	C	C
		750	900	749	4	C	C	C
		920	1 050	819	4	C	C	C
		1 090	1 200	908	5	C	C	C
		1,270	1 350	995	5	C	C	B
		1,440	1 500	1 085	6	C	B	A

用途に応じたバケットとアタッチメントの適切な組み合わせについては、ボルボディーラーにご相談ください。推奨値は、典型的な運転条件を基にしたガイドとしてのみ記載されています。バケット容量はISO 7451に基づき、安息角1:1の盛られた材料に対応します。

最大扱い物比重

A	1,200~1,300 kg/m ³	石炭、堆積岩、頁岩
B	1,400~1,600kg/m ³	水分を含んだ土、粘土質の土、石灰石、砂岩花崗岩
C	1,700~1,800 kg/m ³	花崗岩、水分を含んだ砂、細かく破碎された岩石
D	1,900kg/m ³ ~	水分を多く含んだ泥、鉄鉱石

リフティングキャパシティー バッテリー駆動式EC230

バケットなしのアームエンドでの吊り上げ能力。

バケットを含めた吊り上げ能力は、以下の値から直付けバケットまたはクイックカブラ付きバケットの実重量を差し引いた値です。

	地表面を基準にしたつり上げフックの高さ	1.5 m		3.0 m		4.5 m		6.0 m		7.5 m		9.0 m		最大作業リーチ				
		前後向きUC	横向きUC	前後向きUC	横向きUC	前後向きUC	横向きUC	前後向きUC	横向きUC	前後向きUC	横向きUC	前後向きUC	横向きUC	前後向きUC	横向きUC	m		
		kg	kg	kg	kg	kg	kg	kg	kg	kg	kg	kg	kg	kg	kg			
ブーム: 5.7m HD アーム: 2.5m HD シュー: 600 mm CWT: 2 800 kg	7.5 m														*5 640	*5 640	5.6	
	6.0 m							*5 470	*5 470						*5 570	4 930	6.9	
	4.5 m					*6 960	*6 960	*5 990	5 980	*5 640	4 220				*5 650	4 130	7.6	
	3.0 m					*8 960	8 670	*6 860	5 730	*5 950	4 130				5 700	3 750	8.0	
	1.5 m					*10	8 170	*7 750	5 480	6 160	4 020				5 530	3 620	8.0	
	0 m					*11	7 940	*8 330	5 330	6 070	3 940				5 670	3 690	7.9	
	-1.5 m				*10	*10	*11	7 910	8 350	5 280					6 230	4 030	7.4	
	-3.0 m			*14	*14	*10	8 020	*7 730	5 350						*6 950	4 870	6.5	
	-4.5 m			*11	*11	*8 060	*8 060								*7 090	*7 090	5.0	
ブーム: 5.7m HD アーム: 2.9m HD シュー: 600 mm CWT: 2 800 kg	7.5 m								*5 130	*5 130					*4 900	*4 900	6.2	
	6.0 m								*5 030	*5 030					*4 570	4 490	7.3	
	4.5 m								*5 600	*5 600	*5 280	4 260			*4 510	3 820	8.0	
	3.0 m					*8 350	*8 350	*6 510	5 770	*5 680	4 150				*4 630	3 490	8.4	
	1.5 m					*10	8 240	*7 470	5 500	*6 160	4 020				*4 940	3 370	8.5	
	0 m					*11	7 940	*8 170	5 320	6 050	3 920				5 270	3 430	8.3	
	-1.5 m		*6 260	*6 260	*10	*10	*11	7 860	8 310	5 240	6 020	3 890			5 720	3 710	7.8	
	-3.0 m		*11	*11	*15	15 420	*10	7 930	*7 980	5 270					*6 570	4 370	6.9	
	-4.5 m			*12	*12	*8 930	8 160								*6 820	6 050	5.6	
ブーム: 5.7m GP アーム: 2.9m GP シュー: 600 mm CWT: 2 800 kg	7.5 m								*5 180	*5 180					*4 910	*4 910	6.2	
	6.0 m								*5 080	*5 080					*4 580	4 520	7.3	
	4.5 m								*5 660	*5 660	*5 350	4 300			*4 520	3 870	8.0	
	3.0 m					*8 440	*8 440	*6 590	5 820	*5 750	4 190				*4 640	3 540	8.4	
	1.5 m					*10	8 330	*7 560	5 570	6 210	4 070				*4 950	3 420	8.5	
	0 m					*5 420	*5 420	*11	8 050	*8 270	5 390	6 110	3 980		5 320	3 490	8.3	
	-1.5 m		*6 270	*6 270	*10	*10	*11	7 970	8 380	5 320	6 080	3 950			5 770	3 770	7.8	
	-3.0 m		*11	*11	*15	15 600	*10	8 030	*8 080	5 350					*6 660	4 430	6.9	
	-4.5 m			*12	*12	*9 050	8 250								*6 920	6 120	5.6	
ブーム: 5.7m HD アーム: 3.5m GP シュー: 600 mm CWT: 2 800 kg	7.5 m														*4 870	4 750	7.1	
	6.0 m									*4 580	4 390				*4 820	3 810	8.1	
	4.5 m									*4 840	*4 840	*4 720	4 320		*4 860	3 330	8.8	
	3.0 m									*5 700	*5 700	*5 130	4 180	4 760	3 130	4 680	3 070	9.1
	1.5 m									*6 670	5 550	*5 640	4 030	4 700	3 070	4 560	2 980	9.2
	0 m									*7 460	5 320	6 040	3 900		4 650	3 020	9.0	
	-1.5 m							*10	7 790	*7 880	5 190	5 970	3 830		4 980	3 230	8.6	
	-3.0 m				*15	15 130	*10	7 800	*7 770	5 180	5 990	3 860			*5 660	3 680	7.8	
	-4.5 m		*16	*16	*12	*12	*9 180	7 960	*6 770	5 310					*5 780	4 700	6.6	

注: 1.機械を「ファインモード-F」(パワーブースト)で昇降量に対応させる。2.上記の荷重は、SAE J1097およびISO 10567油圧シヨベルの吊り上げ能力規格に準拠したものです。3.定格荷重は、油圧式昇降能力の87%または転倒荷重の75%を超えないこと。4.アスタリスク(*)の付いた定格荷重は、ティッピングロードではなく、油圧容量によって制限されます。



VOLVO

EC230

ELECTRIC

ACTIVE CONTROL



DIG ASSIST

VOLVO

主要装備

標準装備

電気・電子制御システム

コントロニクス
アドバンスト・モードコントロールシステム
自己診断機能
GSM/GPSケアトラックおよび3年間のケアトラック受信契約

機械ステータス表示

電動モーターの自動シャットダウンシステム

ワンタッチ・パワーブースト

安全停止・起動機能

アジャスタブル液晶カラーモニター

マスタ接続解除スイッチ

大容量LEDライト:

フレームに装着 2

ブームに装着 1

バッテリー、2 x 12 V / 140 Ah

ボルボSmart View (VSV)

フレーム

手すり付アクセス部

バンチングメタルの滑り止めプレート

アンダーカバー (ヘビーデューティ仕様)

フルハイトカウンターウェイト:

2 800 kg ロングクローラ (L)

下部走行体

アンダーカバー (ヘビーデューティ仕様)

グリース封印・シーリングトラックリンク

トラックガード

600mmシュー (トリプルグローサ)

油圧システム

ブームホース開裂弁 (過負荷警告装置付)

オートマチックセンシング油圧システム

集計システム

アーム優先

スイング優先

ブーム、アームおよびバケット再生弁

スイングアンチバウンドバルブ

ブーム・アーム保持弁

多段式フィルタリング装置

ブームシリンダ (x2)

シリンダ緩衝材

シリンダコンタミネーションシール

増設油圧弁

自動2速走行モーター

作動油、ロングライフオイル46

標準装備

機械制御系

Dig assist 2D/インフィールド/Steelwrist

ボルボ アクティブコントロール (半自動)

詳しくは個別カタログをご参照ください。

キャブ・インテリア

ROPS (ISO12117-2) 認証取得キャブ

シリコンオイル、スプリング付きラバーマウント

制御ロックアウトレバー

トラベルペダル、ハンドレバー

調節式オペレータシート (ヒータおよびジョイスティック制御コントロール付)

ジョイスティック、L8多機能

ヒータ&エアコン

フレキシブル・アンテナ

無線機 (MP3、USBジャック、Bluetooth対応)

キャブ、全天候型サウンドブレッサー、下記を含む

カップホルダ

ドアロック

着色ガラス

フロアマット

ホーン

広い収納部

引き上げ式フロント窓

着脱式フロントガラス下部

シートベルト

安全ガラス

サンスクリーン (前・後・天井)

雨よけ

間欠式フロントワイパー

後方カメラ

マスターキー

掘削装置

ブーム: モノブロック5.7 m

アーム: 2.9 m

集中給脂 (手動)

その他

標準冷却システム (40°C)

オプション装備

電気

追加作業灯 (LED) :
ブームに装着 1
キャブに装着 3
カウンターウェイト取り付け 1
走行中警告アラーム
盗難防止装置
回転式警告ビーコン
点滅灯、LED

下部走行体

フルトラックガード
500/600/600 HD/700/800/900mmシュー (トリプルグローサ)
700mmシュー (ダブルグローサ)
600mmシュー (シングルグローサ)

油圧システム

アームホース開裂弁
ブームフロート機能 (HRV装備)
ブームフロート機能 (HRV無装備)
油圧配管:
作業ツール管理システム (最大20種類の設定を保存可能)
ブレーカおよびシアー、1および2ポンプ流量
スロープおよびローテータ (60Lpm)
追加装備スロープおよびローテータ
グラッブル
オイルリーク (ドレン) ライン
ボルボ純正クイックカブラ
ブレーカおよびシアー圧力の事前設定
増設戻しフィルタ
ボルボ純正油圧クイックカブラS1, S1フック無し
ボルボ純正油圧式クイックカブラVQC-HD, S70/VQC-HU, DR22
作動油、生分解性オイル46
作動油、ロングライフオイル32, 46, 68

キャブ・インテリア

布地シート (ヒータ無し)
ファブリックシート (ヒーター、およびエアサスペンション付き)
トップハッチ開閉
スモーカーキット (灰皿、ライター)
ルーフ日光保護 (スチール製)
アンチバンダリズムキット
専用キー

掘削装置

ブーム: 5.7m一体鋳造、ヘビーデューティ仕様
アーム: 2.5 m、2.9 m、3.5 m
吊り上げアイ付リンク

整備用具

車載工具 デイリーメンテナンス
車載工具 フルスケール

一部製品は特定市場で発売されていない場合があります。当社の継続的な改善方針のもと、予告なく仕様やデザインを変更する権利を有します。イラストは必ずしも標準仕様のも
のを示しているわけではありません。

V O L V O