

V O L V O



Chargeuses sur pneus Volvo 35,0-40,0 t 335 ch

L200H HIGH LIFT

Volvo Construction Equipment



Voici à n'en pas douter la plus grande nouveauté de Volvo depuis le lancement du modèle L160 High-Lift, il y a près de 40 ans.

Tomas Larsson,

Business developer chez Wasa-Åkern AB (Suède)



LEVAGE DANS LE SECTEUR FORESTIER

En tant que premier constructeur à proposer une chargeuse sur pneus à grande hauteur de levage dès 1974, nous sommes ravis de présenter la nouvelle L200H High Lift. Cette machine s'appuie sur le succès de son prédécesseur, la L180H High Lift, pour accroître la productivité et réduire les coûts d'exploitation dans les applications forestières.



4 raisons de choisir une chargeuse sur roues à grande hauteur de levage de Volvo plutôt qu'une machine d'une manutention de grumes traditionnelle :

Capacité de stockage accrue

Le système de bras à grande hauteur de levage permet d'empiler des grumes jusqu'à 6,9 mètres de hauteur, ce qui optimise l'espace de votre parc à bois jusqu'à 60 % par rapport à une chargeuse sur pneus classique avec pince à bois.

Préparation du site plus abordable

La chargeuse sur pneus peut travailler sur des surfaces irrégulières, qui n'ont donc pas besoin d'être revêtues.

Vitesse supérieure sur terrain difficile

Les quatre pneus de taille identique et la direction articulée améliorent la stabilité des déplacements à vitesse élevée sur des terrains difficiles.

Maintenance du site moins onéreuse

Les larges pneus de la chargeuse réduisent la pression sur le sol, ce qui minimise les dommages sur les zones revêtues.

Productivité accrue

Plus puissante que son prédécesseur, la L200H High Lift peut être équipée de pinces de grande capacité et transporter des charges plus lourdes. Disposant de renforts supplémentaires, cette machine est conçue pour manipuler des volumes plus grands.

Pinces 13 % plus larges

Adaptez votre machine à votre application avec une large gamme de pinces améliorées. Forts de notre longue expérience en matière de construction de chargeuses sur pneus à grande hauteur de levage, nous avons développé notre propre gamme de pinces renforcées de grande capacité. Disponibles jusqu'à 4,3 m², la taille et la forme de nos pinces sont optimisées afin de faciliter leur remplissage.



Rotateur renforcé

Pour que vous puissiez atteindre toutes les grumes, le rotateur dispose d'une rotation à 360° et d'une fonction de basculement. La nouvelle conception réduit les entretiens.



Stabilité accrue

Les pneumatiques à profil bas de type 875 de série assurent la stabilité supplémentaire nécessaire pour une capacité de charge accrue et une longue durée de vie. En outre, le système d'amortissement amélioré du rotateur minimise le balancement de la charge et augmente le confort du conducteur.





LEVAGE AMÉLIORÉ JUSQU'À 27 %

Profitez d'une capacité de levage maximale de 11,2 tonnes grâce à la nouvelle unité de chargement qui est dotée d'un système de bras de levage, d'une traverse et d'un rotateur renforcés.

Rendement énergétique éprouvé

S'appuyant sur la technologie éprouvée de son prédécesseur, la L200H High Lift fournit les mêmes niveaux exceptionnels de rendement énergétique que toutes les machines Volvo.

Freinage automatique à l'inversion du sens de marche

Accroissez la durée de vie des composants et améliorez le confort du conducteur avec le freinage automatique à l'inversion du sens de marche breveté par Volvo. La fonction de freinage ralentit la machine en réduisant le régime moteur lorsque le conducteur veut changer de direction, avec application automatique des freins de route, ce qui facilite la conduite et réduit les contraintes sur la chaîne cinématique.



Pédale Éco

Créée par Volvo, la pédale Éco favorise une utilisation économique de la machine en appliquant une force de retour mécanique en réponse à un usage excessif de l'accélérateur.



L'efficacité en ligne de mire

Le carburant est l'un des coûts d'exploitation les plus importants et les rapports de rendement énergétique aident à identifier les domaines où des améliorations peuvent être apportées. Si vous avez besoin d'une assistance supplémentaire pour passer à l'action, votre concessionnaire Volvo est à votre disposition pour vous aider à élaborer un programme d'amélioration de votre efficacité à long terme.





DES PERFORMANCES À LA POINTE DE L'EFFICACITÉ

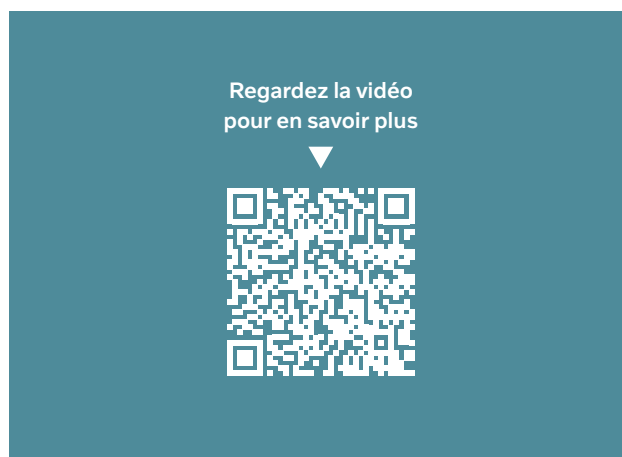
Le rapport de changement de vitesse a été optimisé pour s'adapter à la charge de travail maximale attendue, pour une accélération plus rapide et un fonctionnement plus souple. Des technologies éprouvées, telles qu'OptiShift et la boîte de vitesses lock-up, augmentent encore le rendement énergétique.

Load Assist NOUVEAUTÉ !

Profitez d'un ensemble d'outils conçus pour exploiter au mieux le potentiel de votre chargeuse sur pneus Volvo et vous aider à accroître la productivité, l'efficacité et la rentabilité de vos activités.

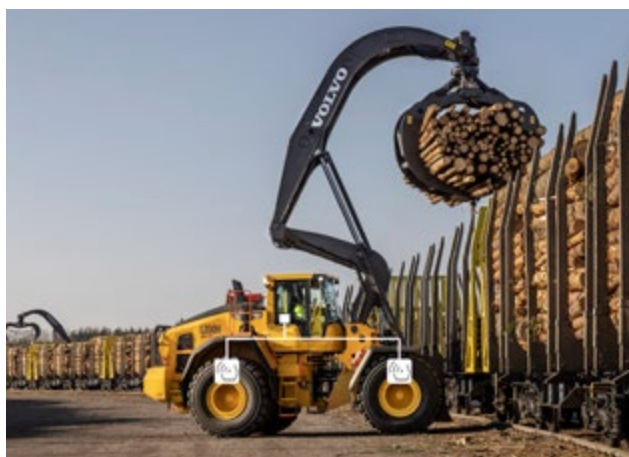
Operator Coaching

Les machines étant de plus en plus sophistiquées, Operator Coaching vous permet d'exploiter au mieux les capacités de la chargeuse sur pneus Volvo. Cet outil fournit, en temps réel, des informations et des conseils aux opérateurs afin de les aider à comprendre l'impact de leurs actions sur la productivité et sur l'efficacité, mais aussi d'identifier les secteurs pouvant être améliorés et les changements possibles dans leur technique de conduite.



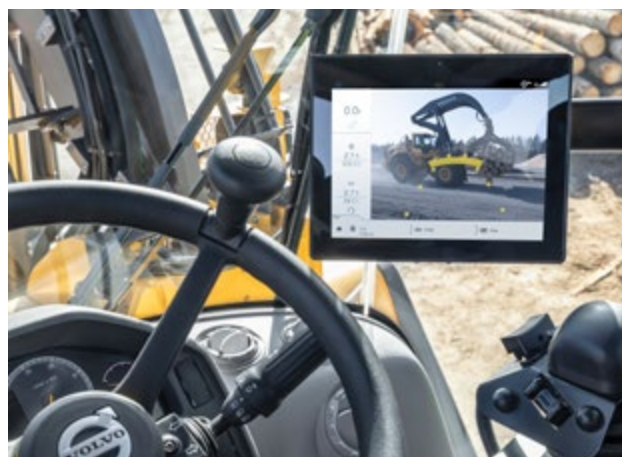
Système de surveillance de la pression des pneus

Optimisez la durée de vie des pneumatiques et réduisez les temps d'inspection de la machine à l'aide du système de surveillance de la pression des pneus. Le système permet de surveiller la pression et la température des pneus, qu'ils soient gonflés à l'air ou lestés à l'eau, depuis la cabine.



Vision arrière intégrée

Une fois installés, la caméra arrière et le système de détection radar, qui émet une alarme visuelle et sonore à destination de l'opérateur en cas d'objets en approche, sont intégrés à l'écran Volvo Co-Pilot.





Découvrez comment
le système fonctionne ▶



PESAGE INTÉGRÉ

Éliminez les pertes de temps dues aux surcharges, aux charges insuffisantes, aux pesages répétés et à l'attente grâce au pesage embarqué, qui vous fournit des renseignements sur la charge des pinces et la charge utile du destinataire.

Une alerte personnalisable avertit le conducteur si la charge des pinces dépasse une limite donnée afin de préserver la stabilité de la machine et la sécurité sur le chantier.

Plébiscitée par les conducteurs

Montez dans la meilleure cabine du marché, équipée de nouvelles fonctions spécifiques au modèle High Lift dédiées au confort et à la productivité des conducteurs.

Contrôle de précision

Contrôlez précisément le système hydraulique grâce au levier multifonctions de conception spéciale. Les conducteurs peuvent désormais adapter le joystick à leurs préférences depuis leur smartphone ou une tablette, au moyen d'une connexion Bluetooth protégée par un mot de passe.

Comfort Drive Control

Pour réduire la fatigue du conducteur et augmenter la productivité, Comfort Drive Control vous permet de conduire la machine à l'aide d'un levier à la place du volant, ce qui est particulièrement pratique pour le déchargement rapide de camions.



Visibilité améliorée

La caméra avant en option permet de voir ce qui se passe devant la machine et en haut de la pile sur un écran spécial dans la cabine.

Système d'atténuation des collisions

Le système d'atténuation des collisions a été développé pour renforcer le fonctionnement sûr des chargeuses sur pneus Volvo. Le système en option aide les conducteurs lorsqu'ils roulent en marche arrière en appliquant automatiquement les freins lorsque la machine approche d'un obstacle, ce qui contribue à réduire le risque ou les conséquences d'une collision et améliore donc la sécurité sur le chantier.





CONFORTABLEMENT PRODUCTIVES

La L200H High Lift offre vraiment la meilleure expérience de conduite du secteur. Avec différents sièges (jusqu'au siège haut de gamme entièrement réglable) disponibles avec une ceinture de sécurité 3 points, les conducteurs profitent d'un design spacieux, d'un aménagement ergonomique et d'une visibilité exceptionnelle.

Travaillez plus longtemps

Une longue durée de vie, un entretien réduit, un accès direct aux points d'entretien et un large éventail de services complémentaires aident à maintenir des coûts d'entretien bas et une disponibilité maximale.

Exigences d'entretien réduites

Le temps d'entretien est minimal afin de pouvoir travailler plus longtemps, grâce au rotateur sans entretien et au système de lubrification automatique.



Refroidissement garanti

Le système de refroidissement d'huile pour essieu externe réduit la température de l'essieu, ce qui augmente la durée de vie des essieux et des freins, tandis que le filtre à huile pour essieu accroît l'intervalle de vidange d'huile à 4000 heures. Un ventilateur hydraulique régule la température des composants essentiels, garantissant des performances durables ; la fonction d'inversement souffle l'air dans le sens inverse pour permettre l'autonettoyage.



Vidanges d'huile faciles

Les raccords rapides rendent les vidanges d'huile hydraulique, d'huile de boîte de vitesses, d'huile moteur et d'huile pour essieu avant rapides et faciles, tout en évitant les pertes et la contamination.



Connectez-vous, boostez votre disponibilité

Maximisez la disponibilité de votre machine et réduisez vos coûts d'entretien grâce au système télématique CareTrack de Volvo. Surveillez votre machine vous-même ou laissez-nous nous en charger avec ActiveCare, qui garantit un suivi 24 heures sur 24, 7 jours sur 7, ainsi que des rapports hebdomadaires. ActiveCare fait partie du portefeuille de services de disponibilité, comprenant des contrats d'entretien et de réparation, des extensions de garantie, etc.





ACCÈS AMÉLIORÉ POUR L'ENTRETIEN

Pour faciliter l'entretien, la cabine Volvo peut être inclinée d'un angle de 30° ou 70°, avec un capot moteur électronique. L'inspection et le nettoyage du compartiment moteur sont encore plus faciles, grâce à des mains courantes latérales supplémentaires et des capots facilement amovibles.

Pour atteindre de nouvelles hauteurs

Rendement énergétique convaincant

- Rapports optimisés pour une accélération rapide et des mouvements fluides
- OptiShift - Freinage automatique à l'inversion du sens de marche, verrouillage de la transmission
- Pédale Eco
- Fuel Efficiency Report

Load Assist NOUVEAUTÉ !

- On-Board Weighing
- Système de surveillance de pression des pneus
- Operator Coaching
- Caméra de recul et système de détection de radar en option intégrés

Le choix de l'opérateur

- Manipulateur personnalisable via smartphone/Bluetooth
- Caméra avant (en option)
- Système d'atténuation des collisions (en option)
- Siège haut de gamme réglable avec ceinture 3 points (en option)
- Direction par manette électro-proportionnelle : direction par levier (en option)
- Programme de formation des conducteurs

Maximisez la disponibilité de votre machine

- Intervalles de vidange d'huile d'essieu de 4000 heures
- Ventilateur de refroidissement à entraînement hydraulique réversible
- Graissage centralisé automatique
- ActiveCare
- Pièces d'origine Volvo, contrats d'entretien et de réparation

Un entretien simple et direct

- Raccords rapides de vidange/remplissage pour huile hydraulique, de boîte de vitesse, de moteur et d'essieu avant.
- Compartiment moteur plus facile à inspecter et à nettoyer grâce aux mains courantes supplémentaires des deux côtés, au capot moteur à actionnement électronique et aux caches faciles à déposer/reposer
- Cabine basculante
- Indicateurs d'usure des freins situés sur les roues
- Filtres reniflards remplaçables



Levage amélioré jusqu'à 27 %

- Capacité de levage jusqu'à 11,2 tonnes
- Gamme de pinces Volco – Jusqu'à 13 % plus larges (4,3 m²)
- Rotateur plus puissant avec système d'amortissement intégré
- Pneus larges profil bas

Un concept qui fait ses preuves depuis 1974

- Système de bras de levage permettant d'empiler des grumes jusqu'à 6,9 mètres
- Déplacement plus rapide sur terrain difficile
- Opération possible sur des sols non revêtus
- Minimisation du risque d'endommagement des surfaces revêtues
- Pousseur de grumes (en option) : jusqu'à 30 % de hauteur d'empilage supplémentaire



L200H High Lift en détail

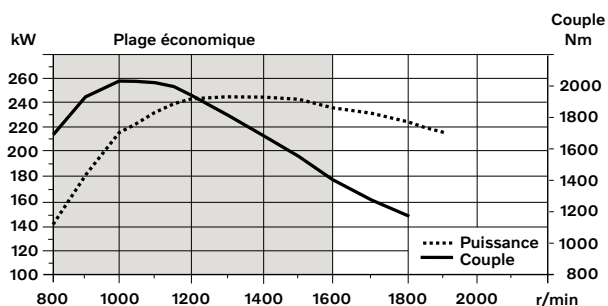
Moteur

Moteur diesel V-ACT Etape II, 13 litres, 6 cylindres en ligne, 4 soupapes par cylindre, arbre à cames en tête, turbocompresseur et injecteurs-pompes à pilotage électronique. Chemises humides remplaçables, guides et sièges de soupapes remplaçables. Accélérateur électrique contrôlé par pédale ou commande manuelle (option).

Filtration de l'air : deux étages : préfiltre - filtre primaire.

Système de refroidissement : Ventilateur hydrostatique à commande électronique et refroidisseur d'air de suralimentation du type air/air.

Moteur	Volvo	D13F
Puissance max. à	tr/min	1 300 - 1 400
SAE J1995 brut	kW	246
	Ch	334
ISO 9249, SAE J1349 net	kW	245
	Ch	333
Couple max. à	tr/min	1 000
SAE J1995 brut	Nm	2 030
ISO 9249, SAE J1349 net	Nm	2 024
Plage économique	tr/min	800 - 1 600
Cylindrée	L	12.8



Système de freinage

Freins de route : double circuit de freinage Volvo avec accumulateurs chargés à l'azote. Freins hydrauliques à disque immergés dans l'extrémité des ponts, refroidis par circulation d'huile. Le système Contronic permet à l'opérateur d'activer / désactiver le débrayage automatique de la transmission au freinage.

Frein de stationnement : frein à disque sec. Enclenchement par ressorts, libération électro-hydraulique commandée par un contacteur au tableau de bord.

Frein de secours : double circuit de freinage avec accumulateurs rechargeables. Un des circuits, ou le frein de stationnement, satisfait à toutes les exigences de sécurité.

Norme : le système de freinage est conforme à la norme ISO 3450.

Nombre de disques de frein par roue		1
Accumulateurs	L	2 x 1,0 + 1 x 0,5

Système électrique

Système central de surveillance :

système électrique Contronic avec témoin lumineux central et alarme sonore pour les fonctions suivantes : - Dysfonctionnement moteur - Pression de direction insuffisante - Surrégime moteur - Communication interrompue avec l'unité de contrôle électronique

Témoin lumineux central et alarme sonore pour les fonctions suivantes (lorsqu'un rapport est engagé). - Pression d'huile moteur insuffisante - Température d'huile moteur élevée - Température d'air d'admission élevée - Niveau de liquide de refroidissement insuffisant - Température de liquide de refroidissement élevée - Pression élevée dans le bas moteur - Pression d'huile de boîte de vitesses insuffisante - Température d'huile de boîte de vitesses élevée - Pression de freinage insuffisante - Frein de stationnement enclenché - Défaut des accumulateurs de freinage - Niveau d'huile hydraulique insuffisant - Température d'huile hydraulique élevée - Surrégime dans le rapport engagé - Température élevée de l'huile de refroidissement des freins avant et arrière.

Tension	V	24
Batteries	V	2 x 12
Capacité des batteries	Ah	2 x 170
Capacité de démarrage à froid, env.	A	1 000
Alternateur	W / A	2 280/80
Puissance du démarreur	kW	7

Transmission

Convertisseur de couple : mono-étagé.

Boîte de vitesses : boîte de vitesses Volvo à arbre intermédiaire, commandée par levier unique. Passage rapide et souple des rapports grâce au pilotage par valve proportionnelle PWM. Convertisseur de couple verrouillable.

Boîte de vitesses : boîte de vitesses PowerShift automatique Volvo (APS) avec passage entièrement automatique de rapports 1-4 et sélecteur de mode permettant de choisir entre 4 programmes différents, y compris AUTO. Également équipée du contrôle d'adhérence pour éviter le patinage.

Ponts : arbres de roues Volvo entièrement flottants avec réducteurs de type planétaire dans les moyeux et carter de pont en fonte ductile. Essieu avant fixe, essieu arrière oscillant. Blocage de différentiel 100 % dans le pont avant.

Transmission	Volvo	HTL 223
Multiplication du couple, rapport de calage		2.09:1
1er rapport	km/h	6
2ème rapport	km/h	13
3ème rapport	km/h	24
4ème rapport	km/h	38
Remarque : la vitesse en 4ème rapport est limitée par l'ECU		
Essieu avant / essieu arrière		AWB 40B
Oscillation de l'essieu arrière	± °	13
Garde au sol	mm	540
à oscillation	°	13

Cabine

Instrumentation : toutes les informations importantes sont regroupées au centre du tableau de bord, dans le champ vision du conducteur. Ecran d'affichage pour système de surveillance Contronic 3.0.

Chauffage et dégivrage : chauffage à aspiration d'air extérieur filtré. Ventilateur à 11 vitesses et régulation automatique. Evénements de dégivrage rapide sous toutes les surfaces vitrées.

Siège conducteur : siège conducteur avec suspension réglable et ceinture de sécurité à enrouleur. Le siège est monté sur une console fixée à la face arrière de la cabine. Les forces éventuellement générées par la ceinture de sécurité sont absorbées par les rails du siège.

Conformité : la cabine est testée et homologuée ROPS (ISO 3471) et FOPS (ISO 3449). La cabine est également conforme aux exigences des normes ISO 6055 (Protège-conducteur - Véhicules industriels) et SAE J386 (Système de retenue de l'opérateur).

La climatisation cabine utilise du réfrigérant de type R134a. Contient du gaz fluoré à effet de serre R134a, potentiel de réchauffement global 1430 t équ. CO₂.

Ventilation	m ³ /min	9
Capacité de chauffage	kW	16
Climatisation, en option	kW	7.5

Système de direction

Système de direction : direction par châssis articulé à commande hydrostatique à détection de charge.

Alimentation du système : la direction est alimentée en priorité par une pompe à pistons axiaux à détection de charge et cylindrée variable.

Vérins de direction : 2 vérins à double effet.

Vérins de direction		2
Alésage	mm	90
Diamètre de tige	mm	60
Course	mm	525
Pression de service	MPa	21
Débit max.	L/min	252
Angle de direction max.	± °	37

Contenances

Accessibilité pour entretien : capot de grande dimension, facile à ouvrir, couvrant l'intégralité du compartiment moteur, à commande électrique. Filtres à huile et filtres reniflards conçus pour des intervalles d'entretien allongés. Un adaptateur rapide sur le réservoir hydraulique permet un remplissage plus rapide en huile hydraulique. Possibilité de contrôler, enregistrer et analyser les données opérationnelles afin de faciliter la résolution de dysfonctionnements.

Réservoir de carburant	L	366
Liquide de refroidissement moteur	L	55
Réservoir d'huile hydraulique	L	156
Huile de transmission	L	48
Huile moteur	L	50
Huile d'essieu avant	L	46
Huile d'essieu arrière	L	55

Système de bras de levage

Le système de bras de grande hauteur Volvo est une structure robuste et stable conçue en interne offrant une visibilité optimale tout au long du cycle de travail. Ce nouveau groupe de travail offre une hauteur de placement supérieure et la possibilité d'orienter le grappin ouvert sur 360° à hauteur de levage maximale. La hauteur de levage peut atteindre 6 m sous le grappin fermé. Le système de bras de levage comporte également une protection de pare-brise.

Vérins de levage		2
Alésage	mm	140
Diamètre de tige	mm	110
Course	mm	2 242
Vérin de cavage		2
Alésage	mm	140
Diamètre de tige	mm	70
Course	mm	691

Système hydraulique

Alimentation : deux pompes à débit variable à pistons axiaux, pilotées par détection de charge. Le système de direction est toujours alimenté en priorité par une des deux pompes.

Distributeurs : deux distributeurs principaux. Distributeur principal 1 : 2 sections pour le levage et le cavage. Distributeur principal 2 : 4 sections pour l'ouverture/fermeture, l'inclinaison et l'orientation du grappin, et le pousseur de grumes (équipement en option).

Filtre : filtration à débit libre à travers une cartouche filtrante 10 microns (filtre absolu).

Pression de service max., pompe 1	MPa	20
Pression de service max., pompe 2	MPa	28
Système de pilotage	MPa	3.2 - 4.0
Abaissement, à vide (de hauteur max. à hauteur min.)	s	6

Niveaux sonores

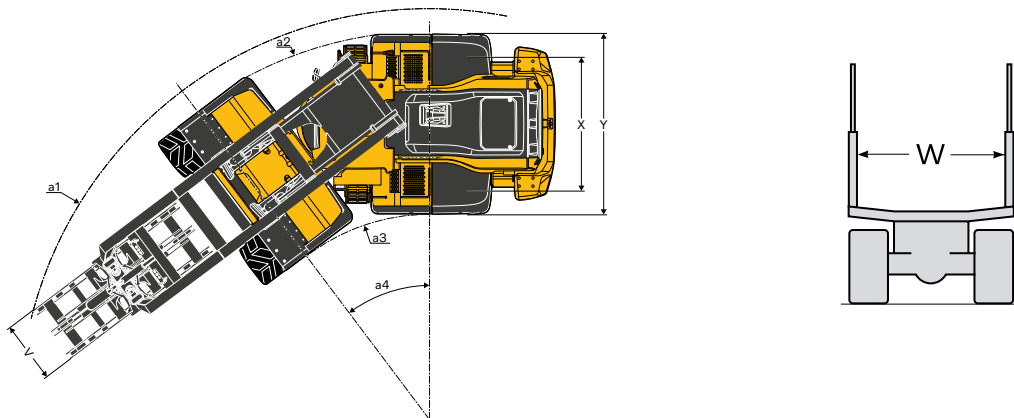
Niveau sonore intérieur selon la norme ISO 6396 / SAE J2105

L _{pA}	dB	70
-----------------	----	----

Niveau sonore extérieur selon la norme ISO 6395 / SAE J2104

L _{WA}	dB	108
-----------------	----	-----

Caractéristiques techniques



Pneus : 875/65 R29*

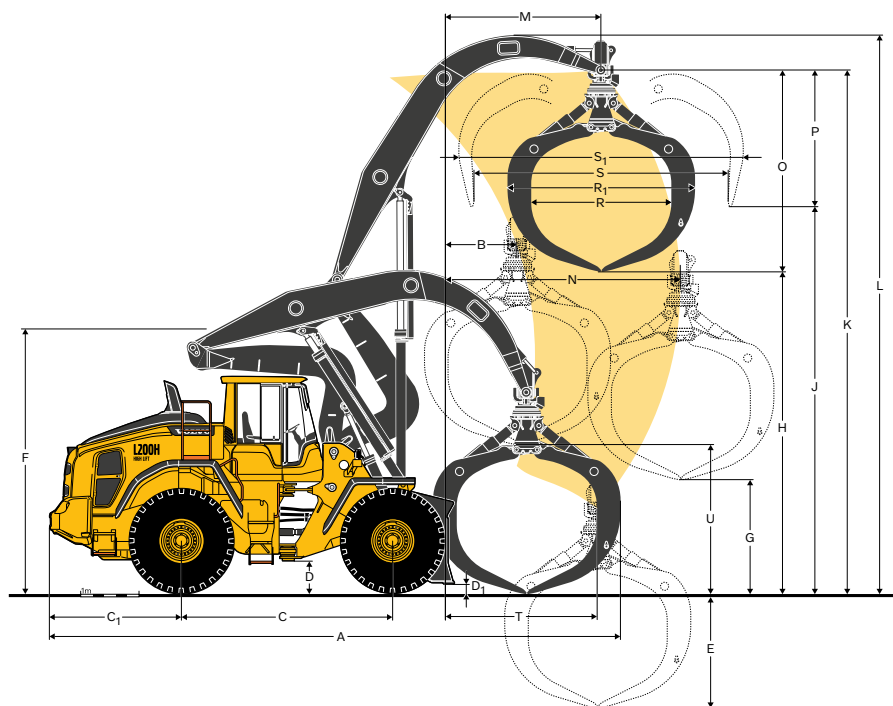
Grappin pivotant, 360°, 4,3 m², 54578540

B	mm	1 210
C	mm	3 550
C ₁	mm	2 230
D	mm	540
D ₁	mm	250
F	mm	4 790
K	mm	9 070
L	mm	9 630
M	mm	2 610
N	mm	3 970
T	mm	2 540
U	mm	2 500
X	mm	2 400
Y	mm	3 260
a ₁	mm	7 390
a ₂	mm	6 980
a ₃	mm	3 680
a ₄	°	± 37
Longueur poussoir de grumes**	mm	200

* Les pneus 775/65 R29 influent sur les dimensions B, E, M, N, T de +70 mm et les hauteurs G, H, J, K, L de -70 mm.

** Le poussoir de grumes influe sur la longueur A de +200 mm et sur les longueurs B, M, N de -200 mm.

Remarque : lors du déchargement d'un véhicule, la largeur de la pince à grumes (R) doit être égale ou inférieure à la distance entre les "jalons" (W) sur le véhicule.



		Forme arrondie								Forme de cœur	
Pneus : 875/65 R29											
Référence		55019257	55019260	55019263	55019272	55019148	55019230	55019243	54578540	55019237	
Serrage		Chaîne				Balanciers				Balanciers	
Surface de prise		3.4		3.7		4		4.3		3.7	
A	mm	9 620	9 680	9 740	9 770	9 620	9 680	9 740	9 770	9 680	
E	mm	1 560	1 680	1 800	1 920	1 560	1 680	1 800	1 920	1 860	
G	mm	2 250	2 130	2 010	1 890	2 250	2 130	2 010	1 890	1 950	
H	mm	5 980	5 860	5 740	5 620	5 980	5 860	5 740	5 620	5 680	
J	mm	6 890	6 830	6 770	6 710	6 890	6 830	6 770	6 710	6 740	
O	mm	3 090	3 210	3 330	3 450	3 090	3 210	3 330	3 450	3 390	
P	mm	2 180	2 240	2 300	2 360	2 180	2 240	2 300	2 360	2 330	
R	mm	2 400	2 400	2 400	2 400	2 400	2 400	2 400	2 400	2 400	
R ₁	mm	3 070	3 130	3 190	3 220	3 070	3 130	3 190	3 220	3 130	
S	mm	3 730	3 950	4 160	4 370	3 730	3 950	4 160	4 370	4 210	
S ₁	mm	4 300	4 500	4 700	4 900	4 300	4 500	4 700	4 900	4 410	
V	mm	1 100	1 100	1 100	1 100	1 100	1 100	1 100	1 100	900	
Poids du grappin		kg	2 520	2 580	2 650	2 750	2 870	2 950	3 060	3 140	2 880
Charge utile max.*		kg	11 150	11 090	11 030	10 920	10 800	10 730	10 620	10 540	10 790
Poids opérationnel**		kg	36 300	36 360	36 420	36 520	36 650	36 720	36 830	36 910	36 650
Bois de construction			x	x	x	x	x	x	x	x	
Grumes courtes (bois à pâte)										x	
Déchargement contre un mur										x	
Disponibilité des pneus			775 & 875		875	775 & 875		875	775 & 875		

* Entièrement articulé, avec déflexion des pneus, flèche rétractée de ~750 mm avec pneus 875 et de ~850 mm avec des pneus 775.

** Liquide dans les pneus arrière compris.

Remarque : le poussoir de grumes augmente le poids en fonctionnement de 970 kg. La grille de protection de la calandre (WL86023) augmente le poids en fonctionnement de 130 kg et la charge utile de 100 kg. Le système de protection contre l'incendie accroît le poids opérationnel de 85 kg.

Équipement

ÉQUIPEMENT STANDARD

Moteur

Préchauffage de l'air d'admission
Protection de la prise d'air frais du refroidissement moteur
Filtration de l'air d'admission à deux étages : préfiltre, cartouche primaire et cartouche secondaire
Reniflard de bas moteur avec recyclage de l'huile
Ventilateur de refroidissement réversible
Filtre à carburant
Jauge de liquide de refroidissement
Préfiltre à carburant avec décanteur
Système de traitement de l'échappement

Transmission

Boîte de vitesses Automatic Power Shift
Passage automatique piloté des rapports 1 - 4
Passage des rapports piloté par valve PWM
Contacteur marche avant / marche arrière intégré à la console des commandes hydrauliques
Contrôle d'adhérence
Jauge transparente de niveau d'huile de boîte de vitesses
Différentiels : avant, blocage différentiel 100 % hydraulique Différentiel arrière : libre.
Technologie OptiShift
Verrouillage du convertisseur dès le 1er rapport.

Système électrique

24 V, faisceau électrique préconfiguré pour l'installation d'accessoires
Alternateur 24 V / 80 A / 2280 W
Coupe-batterie
Jauge de carburant
Horamètre
Avertisseur sonore électrique
Combiné d'instruments : Niveau de carburant Température de boîte de vitesses Température de liquide de refroidissement Éclairage des instruments
Éclairage : Deux phares halogènes avant avec feux de route et feux de croisement Feux de stationnement Deux feux stop et feux AR Indicateurs de direction avec fonction signalisation détresse Projecteurs halogènes (2 AV et 2 AR)

ÉQUIPEMENT STANDARD

Système de surveillance Contronic

Surveillance et enregistrement des données opérationnelles
Ecran d'affichage Contronic
Consommation de carburant
Consommation d'AdBlue®
Température ambiante
Horloge
Test de sécurité des témoins d'avertissement
Test des freins
Test de sécurité, niveau sonore du ventilateur à régime max.

Témoins d'alarme et de contrôle :

- Charge de batterie
- Frein de stationnement

Messages d'alarme et affichés :

- Régénération
- Température du liquide de refroidissement moteur
- Température d'air de suralimentation
- Température d'huile moteur
- Pression d'huile moteur
- Température d'huile de transmission
- Pression d'huile de transmission
- Température d'huile hydraulique
- Pression de freinage
- Frein de stationnement serré
- Charge de freinage
- Surrégime lors du braquage
- Température d'huile d'essieu
- Pression direction
- Pression carter moteur
- Outil déverrouillé
- Avertissement ceinture de sécurité

Alarmes de niveau :

- Niveau de carburant
- Niveau de fluide d'échappement diesel/AdBlue
- Niveau d'huile moteur
- Niveau du liquide de refroidissement du moteur
- Niveau d'huile de boîte
- Niveau d'huile hydraulique
- Niveau de liquide lave-glace

Limitation du couple moteur en cas d'anomalie :

- Température élevée du liquide de refroidissement moteur
- Température élevée d'huile moteur
- Faible pression d'huile moteur
- Pression carter élevée
- Température élevée d'air de suralimentation

Mise au ralenti du moteur en cas d'anomalie :

- Température élevée d'huile de transmission
- Patinage des embrayages de boîte de vitesses

Clavier numérique rétro-éclairé

Interdiction de démarrage en cas de rapport engagé

ÉQUIPEMENT STANDARD

Système hydraulique

Distributeur principal, 2 sections double effet à pilotage hydraulique

Pompes à piston axial à cylindrée variable (3) pour
1 Hydraulique de travail, hydraulique de pilotage et système de freinage
2 Hydraulique de travail, hydraulique de pilotage et système de freinage
3 Ventilateur de refroidissement et système de freinage

Commandes à pilotage électro-hydraulique

Verrouillage électronique des fonctions hydrauliques

Arrêt automatique des bras de levage

Positionnement automatique du godet

Vérins à double effet

Jauge transparente de niveau d'huile hydraulique

Refroidisseur d'huile hydraulique

Système de suspension de la flèche

Système de freinage

Double circuit de freinage

Double pédale de frein

Système de freinage de secours

Frein de stationnement électro-hydraulique

Indicateurs d'usure des freins

Refroidisseur d'huile et filtre, pont avant et pont arrière

Cabine

ROPS (ISO 3471), FOPS (ISO 3449)

Clé unique démarrage / porte

Isolation phonique

Allume-cigare / prise 24 V

Porte verrouillable

Chauffage / dégivrage à aspiration d'air extérieur

Prise d'air extérieur à double filtration

Régulation automatique de la température

Tapis de sol

Deux plafonniers

Rétroviseurs intérieurs

Deux rétroviseurs extérieurs

Vitre coulissante, côté droit

Pare-brise en verre teinté

Ceinture de sécurité à enrouleur (SAE J386)

Colonne de direction réglable

Espace de rangement

Porte-document

Pare-soleil

Porte-gobelet

Windshield washer front and rear

Essuie-glaces de pare-brise et de vitre arrière

Essuie-glaces avant et arrière à fonction intermittente

ÉQUIPEMENT STANDARD

Entretien et maintenance

Graissage centralisé automatique

Bouchon de vidange et bouchon de remplissage d'huile moteur placés à un endroit aisément accessible

Bouchon de vidange et bouchon de remplissage d'huile de boîte de vitesses placés à un endroit aisément accessible

Points de graissage regroupés à des endroits aisément accessibles à hauteur d'homme

Prises de pression à connexion rapide pour la boîte de vitesses et le système hydraulique

Remplissage en huile hydraulique à raccord rapide

Coffre à outillage, verrouillable

Équipement extérieur

Mains courantes orange Hi-Viz

Garde-boue avant et arrière

Silentblocs caoutchouc/huile de suspension de cabine

Silentblocs caoutchouc de suspension du moteur et de la boîte de vitesses

Barre de verrouillage de l'articulation de direction

Préparation pour la protection antivandalisme pour

Compartiment moteur

Grille de calandre

Anneaux de levage

Anneaux d'arrimage

Contrepoids usiné

Contrepoids préperçé pour des grilles de protection supplémentaires

Équipements divers

Contrepoids, manutention de grumes

Équipement

ÉQUIPEMENT EN OPTION

Moteur

Préfiltre à air, type cyclonique
Préfiltre à air, type à bain d'huile
Pré-filtre à air, type turbo
Arrêt automatique du moteur
Arrêt moteur temporisé
Réchauffeur de bloc moteur
Crépine de remplissage de carburant
Réchauffeur de carburant
Commande manuelle d'accélérateur
Régime max. ventilateur, climats chauds
Radiateur moteur à protection anti-corrosion spéciale
Ventilateur réversible et refroidisseurs de l'huile des ponts

Pneumatiques

775/65 R29
875/65 R29

Transmission

Limiteur de vitesse

Système électrique

Protection antivol
Contacteur d'arrêt d'urgence
Dispositif de consignation
Phares, réglage asymétrique gauche
Support de plaque d'immatriculation, avec éclairage
Caméra de recul, écran LCD couleur dans la cabine
Réduction de l'intensité des feux de travail, marche arrière activée
Alarme de recul, sonore
Alarme de recul, sonore, multifréquence
Feu de recul, à éclats
Feux de gabarit latéraux
Gyrophare LED
Gyrophare LED, automatique
Phares LED
Feux arrière LED
Feux de travail LED, accessoires
Feux de travail LED sur la cabine, avant et arrière
Feux de travail LED sur l'avant de la cabine, 2 ou 4 feux
Feux de travail LED sur l'arrière de la cabine, 2 ou 4 feux
Feux de travail LED arrière, protégés par une grille, 2 feux
Feux de travail LED avant, au-dessus des phares, 2 feux
Feux de travail LED latéraux, sur la cabine, 4 feux
Feux de travail LED, accessoires, 6 feux
Packages de feux LED
Feux de travail halogènes, accessoires
Feux de travail halogènes sur la cabine, avant et arrière
Feux de travail halogènes sur la cabine, arrière
Unité d'alimentation électrique 24 V
Système de détection radar
Connecteur pour démarrage de secours, type OTAN

ÉQUIPEMENT EN OPTION

Système hydraulique

Huile hydraulique biodégradable Volvo
Huile hydraulique, non inflammable
Huile hydraulique pour climats chauds

Système de freinage

Conduites de freins en acier inoxydable

Cabine

Manuel de l'Opérateur fixé à la cabine
Climatisation à régulation automatique
Panneau de commande de la climatisation, en degrés Fahrenheit
Filtre anti-amianté (air cabine)
Cendrier
Préfiltre cyclonique, air de ventilation
Filtre au charbon actif (air cabine)
Plaque de fermeture, sous la cabine
Support pour glacière
Accoudoir pour siège Volvo, côté gauche
Siège Volvo renforcé à suspension pneumatique, chauffage intégré et dossier haut
Siège à suspension pneumatique (standard), ceinture de sécurité 2 points
Siège à suspension pneumatique (standard), ceinture de sécurité 3 points
Siège ISRI, Premium Comfort
Siège conducteur ISRI Premium Comfort, ceinture de sécurité 3 points
Kit d'installation autoradio avec prise 12 V, côté gauche
Kit d'installation autoradio avec prise 12 V, côté droit
Autoradio avec connexions AUX / USB / Bluetooth
Radio numérique
Caisson de basses
Boule de volant de direction
Pare-soleil, vitre arrière
Pare-soleils, vitres latérales
Chauffage de cabine programmable
Vitre coulissante, porte
Clé universelle démarrage / porte
Ouverture de la porte à distance
Miroir de vision avant
Chauffage de cabine sur secteur, 240 V
Arrêt moteur temporisé

Entretien et maintenance

Kit de prélèvement d'huile
Pompe de remplissage du système de graissage automatique
Kit d'outillage
Kit de clé à écrous de roue
Vidange rapide de l'huile moteur
Kit de nettoyage, avec pistolet pneumatique
Pompe de vidange rapide (ROX)
CareTrack, GSM, GSM / Satellite
Surveillance télématique, abonnement

ÉQUIPEMENT EN OPTION

Équipements de protection

- Plaque de blindage sous le châssis arrière
- Plaque de blindage sous le châssis arrière, carter moteur
- Plaque de blindage, sous l'articulation centrale et le châssis arrière
- Capot de protection, châssis arrière
- Toit de cabine renforcé
- Grilles de protection des phares
- Grille de protection de la calandre
- Grilles de protection des feux arrière
- Grilles de protection des vitres latérales et arrière

Équipement extérieur

- Echelle d'accès à la cabine, montée sur caoutchouc
- Système de protection contre l'incendie
- Poignées sur contrepoids
- Contrepoids, signalisation haute visibilité (chevrons)
- Garde-boue enveloppants avec élargisseurs et bavettes inclus
- Chape de remorquage

ÉQUIPEMENT EN OPTION

Équipements divers

- Marquage CE
- Direction par manette électro-proportionnelle (CDC)
- Direction de secours avec fonction de test automatique
- Autocollant conformité émissions sonores UE
- Autocollant conformité émissions sonores USA
- Autocollants réfléchissants, contours de la machine
- Autocollants réfléchissants (bandes), contour de la cabine
- Option pour engins sans dinitrol
- Kit d'insonorisation, extérieur
- Signe véhicule lent
- Signe 50 km/h

Accessoires

- Grappins à grumes

QUELQUES OPTIONS VOLVO

Pousseur de grumes



Suite d'outils Load Assist



Caméra de vision avant



Système de protection contre l'incendie



Packages de feux LED



Préfiltre à air



Tous nos produits ne sont pas disponibles pour tous les marchés. En raison de notre politique d'amélioration permanente, nous nous réservons le droit de modifier sans préavis la conception et les caractéristiques de nos produits. Les illustrations ne représentent pas forcément la version standard de la machine.

V O L V O