

V O L V O



Колесный погрузчик Volvo 14,5–17,3 т 182 л. с.

# L90H

Volvo Construction Equipment

# L90H

**Оставьте тяжелую работу для погрузчика L90H, который способен выполнять больше задач, обеспечить еще больший комфорт и повысить производительность.**



# Созданы, чтобы делать больше

Тяжелая работа еще никогда не была такой легкой. Колесные погрузчики серии H имеют лучшую в отрасли прочную раму, которая в сочетании с идеально согласованной по характеристикам силовой установкой Volvo обеспечивает машине длительный срок службы. А с помощью целого ряда интеллектуальных приложений можно повысить эффективность работы, не выходя из комфортной кабины.

## Максимальная универсальность



- Параллельно-рычажный механизм поворота
- Кронштейндля навесного оборудования Volvo
- Широкий ассортимент специализированного навесного оборудования
- Перегрузочный ковш
- 3-я и 4-я гидравлические функции

## Поддержание машины на ходу



- Быстрая заливка гидравлического масла благодаря новой пресс-масленке
- Усовершенствованная система охлаждения
- Прочная рама и центральный шарнир
- Функция выключения двигателя с задержкой (заказывается дополнительно)
- Внешнее охлаждение мостов (заказывается дополнительно)

## Безопасность в стандартной комплектации



- Ступеньки с противоскользящим покрытием и удобно расположенные поручни
- Оранжевый трехточечный ремень безопасности
- Боковые зеркала новой конструкции
- Камера заднего вида

## Прочная и устойчивая конструкция



- Оптимизированная масса механизма погрузки, мощный противовес для большей устойчивости
- Увеличение нагрузки опрокидывания на 5,6 %
- Стандартные органы управления с сервоприводом
- Автовыравнивание ковша
- Увеличение высоты подъема на 72 мм

## Повышенная производительность.



- Блокируемый гидротрансформатор (заказывается дополнительно)
- Максимальная скорость 50 км/ч с функцией блокировки гидротрансформатора
- Контроль тягового усилия
- Система Smart Control
- Удобное управление
- Эко-педаль

## Улучшенный доступ



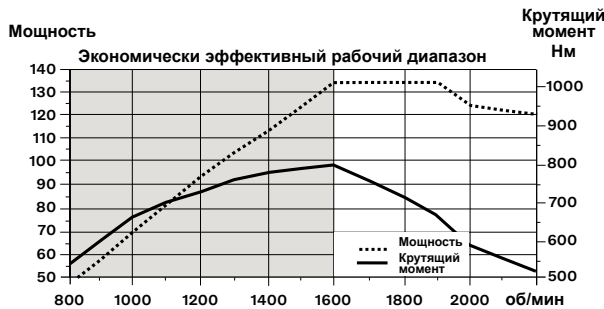
- Блок радиатора, выдвигающийся для упрощения очистки
- По-новому расположенные заливные горловины для трансмиссионного и моторного масла
- Доступ с уровня земли к сервисным точкам
- Капот двигателя с электронным управлением

# Подробные сведения о модели L90H компании Volvo

## Двигатель

6-цилиндровый рядный дизельный двигатель рабочим объемом 6 л с турбонадувом, передовой системой впрыска топлива и системой Common Rail. Топливо распределяется под высоким давлением из топливного аккумулятора — общая магистраль. Один насос высокого давления с ременным приводом подает топливо в магистраль, а затем по трубопроводам высокого давления к топливным форсунам с электронным управлением. Двигатель отвечает требованиям стандарта Tier 3 / Stage IIIA по выбросам вредных веществ.

Двигатель	Volvo	D6E
Макс. мощность при	об/мин	1 600 - 1 900
...полная по ISO 14396*	кВт	134
	л. с.	182
по ISO 9249, SAE J1349, полезная	кВт	134
	л. с.	182
Макс. крутящий момент при	об/мин	1 600
...полная по ISO 14396*	Нм	800
по ISO 9249, SAE J1349, полезная	Нм	800
Экономически обоснованная зона обслуживания	об/мин	1 100 - 1 600
Рабочий объем	л	5.7



## Электрическая система

Центральная система предупреждений: электросистема Contronic с центральным световым предупреждающим индикатором и звуковым сигналом для следующих случаев: серьезный сбой двигателя, низкое давление в системе рулевого управления, предупреждение о превышении оборотов двигателя, прерывание связи (сбой компьютера) Центральный предупредительный световой сигнал, а также звуковой сигнал при включенной передаче для следующих случаев: низкое давление масла двигателя, высокая температура масла двигателя, высокая температура нагнетаемого воздуха, низкий уровень охлаждающей жидкости, высокая температура охлаждающей жидкости, высокое давление в картере, низкое давление трансмиссионного масла, высокая температура трансмиссионного масла, низкое давление в тормозной системе, включен стояночный тормоз, сбой в системе зарядки тормозов, низкий уровень гидравлического масла, высокая температура гидравлического масла, превышение скорости на включенной передаче, высокая температура охлаждающего масла тормозной системы переднего и заднего мостов.

Аккумуляторы	В	2 x 12
Емкость батареи	Ач	2 x 110
Мощность холодного пуска, прибл.	А	680
Характеристики генератора	Вт/А	3 135/80
Мощность стартера	кВт	5.5

## Тормозная система

**Рабочий тормоз:** двухконтурная система Volvo со смонтированными снаружи дисковыми тормозами мокрого типа с гидроприводом и полностью герметичной системой циркуляции масла. Предусмотрены четыре настройки отключения коробки передач при торможении, выбираемые оператором.

**Стояночный тормоз:** дисковый тормоз сухого типа, смонтированный на выходном валу коробки передач. Активируется с помощью пружины, с электрогидравлическим отключением с помощью переключателя на панели приборов.

**Аварийный тормоз:** двухконтурная тормозная система с гидроаккумуляторами. **Стандарт:** тормозная система соответствует требованиям стандартов ISO 3450, 71/320/EEC

Количество тормозных дисков на колесо		1
Ресиверы	л	2 x 0,5+1 x 1,0
Ресиверы для стояночного тормоза	л	1 x 1.0

## Система управления рукоятью

Параллельного-рычажный механизм подъема (механизм запрокидывания) с высоким моментом отрыва и параллельным действием подъемного рычага.

Цилиндры подъема		2
Внутренний диаметр цилиндра	мм	120
Диаметр штока поршня	мм	70
Ход поршня	мм	744
Цилиндр наклона		1
Внутренний диаметр цилиндра	мм	180
Диаметр штока поршня	мм	90
Ход поршня	мм	430

## Система рулевого управления

**Питание системы:** система рулевого управления имеет приоритетное питание от аксиально-поршневого насоса переменного рабочего объема с авторегулированием по нагрузке.

**Цилиндры рулевого управления:** два гидроцилиндра двустороннего действия.

Цилиндры рулевого управления		2
Внутренний диаметр цилиндра	мм	80
Диаметр штока	мм	50
Ход поршня	мм	345
Рабочее давление	МПа	21
Максимальный поток	л/мин	60
Максимальный угол поворота	± °	40

## Кабина

**Приборная панель:** вся важная информация находится в поле зрения оператора. Дисплей системы контроля Contronic.

**Отопитель и обогреватель стекла:** катушка отопителя с подачей отфильтрованного воздуха, вентилятор с автоматическим режимом и 11 ручными настройками частоты вращения. Вентиляционные отверстия для обогрева всех окон.

**Сиденье оператора:** сиденье оператора с регулируемой подвеской и убирающимся ремнем безопасности. Сиденье крепится на кронштейне на задней стене кабины и на полу. Усилие от убирающегося ремня безопасности поглощается опорами сиденья.

**Стандарт:** кабина протестирована и одобрена в соответствии с требованиями к ROPS (ISO 3471), FOPS (ISO 3449). Кабина соответствует требованиям ISO 6055 (защита оператора от опрокидывания — промышленные погрузчики) и SAE J386 (система закрепления оператора).

Аварийный выход: чтобы разбить окно, используйте аварийный молоток

Вентиляция	м³/мин	9
Мощность нагрева	кВт	16
Кондиционирование воздуха (опция)	кВт	7,5

## Уровень шума

Уровень шума в кабине в соответствии с ISO 6396

L <sub>рА</sub>	дБ	68
-----------------	----	----

Внешний уровень шума в соответствии с ISO 6395 и директиве по шуму EC 2000/14/EC

L <sub>WA</sub>	дБ	105
-----------------	----	-----

## Заливка при обслуживании

Доступность для обслуживания: большой, легко открываемый капот с электроприводом, закрывающий весь моторный отсек. Фильтры жидкостей и фильтры всасываемого воздуха компонентов доступны с уровня земли и способствуют увеличению межсервисных интервалов. Приборы системы Contronic обеспечивают возможность отслеживать, регистрировать и анализировать данные машины для поиска и устранения неисправностей. Адаптер Quick-Fit на гидравлическом баке позволяет ускорить заливку гидравлического масла.

Топливный бак	л	222
Охлаждающая жидкость двигателя	л	30
Бак с гидравлической жидкостью	л	90
Трансмиссионное масло (без блокировки гидротрансформатора)	л	21
Трансмиссионное масло (с блокировкой гидротрансформатора)	л	22
Моторное масло	л	20
Масло переднего моста	л	35
Масло заднего моста	л	27

### Гидравлическая система

Гидравлическая система с автоматическим регулированием по нагрузке и запираем в среднем положении, безнапорным баком гидрожидкости и управляемыми регулирующими клапанами.

**Питание системы:** питание гидравлической системы обеспечивает аксиально-поршневой насос с переменным рабочим объемом.

**Клапаны:** центральный клапан распределяет давление и расход на вентилятор системы охлаждения, рулевое управление, тормоза, управляющую и гидравлическую системы. Система рулевого управления имеет приоритет над другими системами.

**Функция подъема:** клапан имеет четыре положения: подъем, удерживание, опускание и плавающее положение. Положение автоматического выдвигания стрелы можно установить в любое положение между максимальным вылетом и полной высотой подъема.

**Функция наклона:** клапан имеет три положения: возврат, удерживание и выгрузка. Автоматический наклон назад/вперед можно отрегулировать в соответствии с необходимым углом ковша.

**Цилиндры:** цилиндры двустороннего действия для всех функций.

**Фильтр:** фильтрация всего потока через фильтрующий элемент 10 микрон (абс.).

Максимальное рабочее давление, насос 2 для рулевого управления, тормозной, управляющей и рабочей гидравлических систем	МПа	31
Подача	л/мин	171
при оборотах двигателя	МПа	10
Максимальное рабочее давление, насос 3 для тормозной системы и вентилятора системы охлаждения	МПа	21
Подача	л/мин	33
при оборотах двигателя	МПа	10
Рабочее давление системы управления	об/мин	1 900
Подъем	МПа	3.5
Наклон	с	5.7
Опускание, пустой	с	2.3
Полное время цикла	с	4
		12

### Силовая передача

**Гидротрансформатор:** одноступенчатый

**Коробка передач:** многовальная коробка передач Volvo с однорычажным управлением. Быстрое и плавное переключение передач с помощью клапана с широтно-импульсной модуляцией (PWM).

**Коробка передач:** система переключения передач Volvo Automatic Power Shift (APS) с полностью автоматическим переключением 1-4 передач и селектором с 4 режимами, включая AUTO. Кроме того, доступна система контроля тягового усилия, позволяющая избежать пробуксовки колес и оптимизировать заполнение ковша.

**Мосты:** полностью разгруженные полуоси Volvo с планетарными колесными редукторами и картером моста из литой стали. Фиксированный передний мост и качающийся задний мост: 100% блокировка дифференциала на переднем мосту.

Трансмиссия	Volvo	HTE 125C без блокировки гидротрансформатора / HTL 125 с блокировкой гидротрансформатора
Кратность пускового момента		2.42:1 без блокировки гидротрансформатора / 2.59:1 с блокировкой гидротрансформатора

### Максимальная скорость

1-я передача	км/ч	Гидротрансформатор 6,5 / Блокировка гидротрансформатора 6,5
2-я передача	км/ч	Гидротрансформатор 14 / Блокировка гидротрансформатора 14
3-я передача	км/ч	Гидротрансформатор 26 / Блокировка гидротрансформатора 27
4-я передача	км/ч	Гидротрансформатор 46 / Блокировка гидротрансформатора 50

4-я передача: отображается на спидометре и ограничивается электронным блоком управления (ECU)

Измерено с шинами		20.5R25
Передний/задний мост		AWB 25/AWB 20
Качание заднего моста	± °	13
Дорожный просвет при качании	мм	470
	°	13



# Технические характеристики

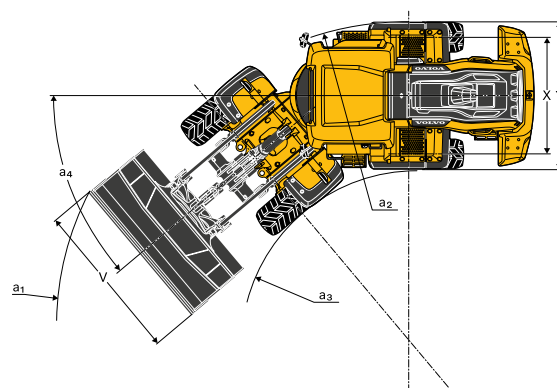
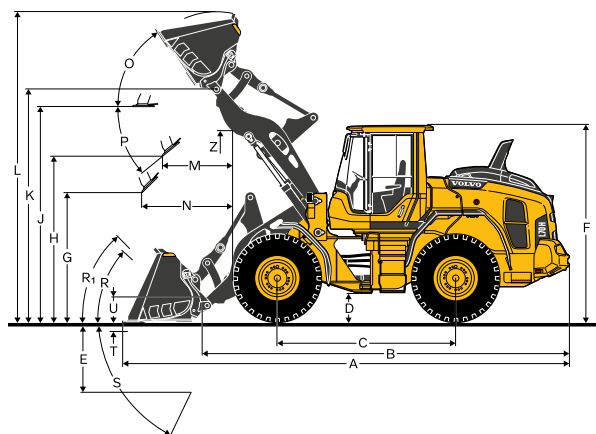
## Шины 20.5 R25 L3

		L90H	
		Стандартная стрела	Длинная стрела
B	мм	6 170	6 600
C	мм	3 050	3 050
D	мм	450	440
F	мм	3 280	3 280
G	мм	2 132	2 132
J	мм	3 730	4 140
K	мм	4 040	4 460
O	°	57	58
P <sub>макс.</sub>	°	45	44
R	°	44	47
R□*	°	49	53
S	°	67	65
T	мм	112	123
U	мм	480	570
X	мм	1960	1960
Y	мм	2 490	2 490
Z	мм	3 460	3 910
a□	мм	5 430	5 430
a□	мм	2 940	2 940
a□	±°	40	40

\* Транспортное положение SAE

\*\*Рассчитано с учетом дополнительного защитного кожуха

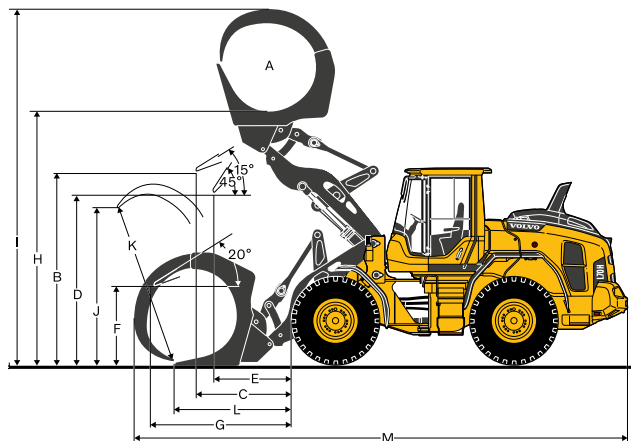
Где применимо, характеристики и размеры соответствуют ISO 7131, SAE J732, ISO 7546, SAE J742, ISO 14397, SAE J818.



## Шины: 20.5 R25 L3

		L90H
Нагрузка SAE	кг	4 600
Эксплуатационная масса (без нагрузки)	кг	16 645
Код продажи грейфера		80 832
A	m <sup>2</sup>	2.4
B	мм	3 487
C	мм	1 703
D	мм	2 865
E	мм	1 319
F	мм	1 441
G	мм	2 740
H	мм	4 613
I	мм	6 664
J	мм	2 786
K	мм	2 990
L	мм	2 131
M	мм	8 469

\* Рассчитано с учетом дополнительного защитного кожуха

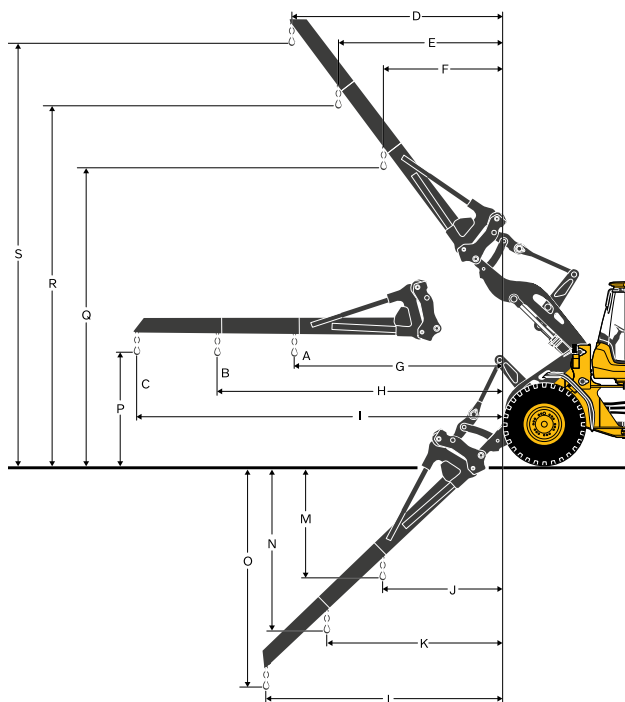


**Шины: 20.5 R25 L3**

		<b>L90H</b>
Код покупки стрелы для перемещения материалов		92008
A*	кг	2 760
B*	кг	2 130
C*	кг	1 740
Статическая нагрузка опрокидывания, прямая машина	кг	4 289
35deg. Поворот	кг	3 834
при полном повороте	кг	3 700
D	мм	2 486
E	мм	1 894
F	мм	1 301
G	мм	3 253
H	мм	4 387
I	мм	5 520
J	мм	1 339
K	мм	1 889
L	мм	2 439
M	мм	2 051
N	мм	3 043
O	мм	4 034
P	мм	1 520
Q	мм	5 403
R	мм	6 370
S	мм	7 336
Эксплуатационная масса без нагрузки	кг	14 833

\* Рабочая нагрузка при полном повороте + положение опрокидывания  
 Нагрузки опрокидывания рассчитаны для максимальной длины стрелы

\*\*Рассчитано с учетом дополнительного защитного кожуха

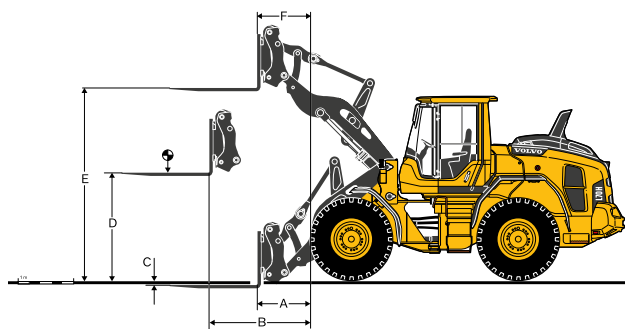


**Шины: 20.5 R25 L3**

		<b>L90H</b>
Код продажи рамы вил		83770
Код продажи зубьев для вил (П/Л)		80106/80107
Статическая нагрузка опрокидывания, прямая машина	кг	8 904
35deg. Поворот	кг	7 947
при полном повороте	кг	7 664
на расстоянии центра нагрузки*	мм	600
A	мм	932
B	мм	1 679
C	мм	-4
D	мм	1 800
E	мм	3 841
F	мм	641
Эксплуатационная масса без нагрузки	кг	14 928

\* Твердая и ровная поверхность

\*\*Рассчитано с учетом дополнительного защитного кожуха



# Технические характеристики

L90H\*

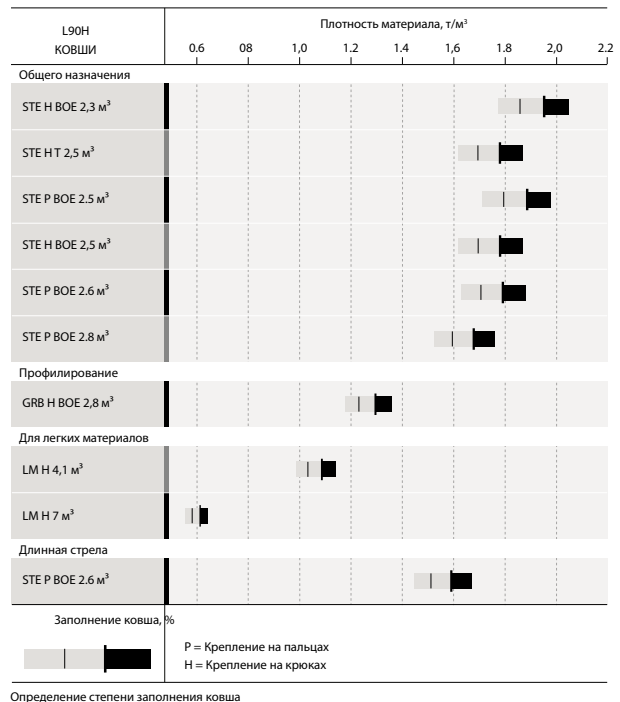
BR 20,5R25 VJT L3		ОБЩЕГО НАЗНАЧЕНИЯ						ПРОФИЛИРОВАНИЕ	ДЛЯ ЛЕГКИХ МАТЕРИАЛОВ		ДЛИННАЯ СТРЕЛА
		STE H BOE 2,3 м³	STE H T 2,5 м³	STE P BOE 2,5 м³	STE H BOE 2,5 м³	STE P BOE 2,6 м³	STE P BOE 2,8 м³	GRB H BOE 2,8 м³	LM H 4,1 м³	LM H 7 м³	STE P BOE 2,6 м³
Вместимость с «шапкой» ISO/SAE	м³	2.3	2.5	2.5	2.5	2.6	2.8	2.8	4.1	7.0	2.6
Вместимость, коэффициент наполнения 110%	м³	2.5	2.8	2.8	2.8	2.9	3.1	3.1	4,5	7.7	2.9
Статическая нагрузка опрокидывания, прямая машина	кг	11 410	11 330	11 940	11 320	11 820	11 910	9 260	10 820	10 530	-1 800
при повороте на 35°	кг	10 120	10 030	10 620	10 030	10 500	10 580	8 190	9 550	9 250	-1 650
при полном повороте	кг	9 730	9 650	10 220	9 650	10 110	10 190	7 870	9 180	8 870	-1 600
Вырывное усилие	кН	134.9	129.9	141.3	127.1	133.8	135.6	92.2	100.7	87.0	+1.7
A	мм	7 600	7 850	7 550	7 690	7 630	7 610	8 170	8 050	8 350	+410
E	мм	1 200	1 410	1 150	1 280	1 220	1 200	1 760	1 600	1 860	-10
H	мм	2 890	2 730	2 920	2 830	2 870	2 880	2 400	2 610	2 410	+430
L	мм	5 450	5 510	5 440	5 530	5 520	5 500	4 900	5 630	5 840	+420
M	мм	1 010	1 170	960	1 070	1 020	1 000	1 210	1 350	1 560	-50
N	мм	1 670	1 720	1 650	1 700	1 670	1 660	1 520	1 710	1 710	+360
V	мм	2 650	2 650	2 650	2 500	2 500	2 750	2 880	2 750	3 000	0
a □ минимальный радиус поворота	мм	12 140	12 290	12 130	12 060	12 040	12 250	12 980	12 500	12 920	+340
Эксплуатационная масса	кг	15 560	15 630	15 380	15 600	15 390	15 360	15 700	15 850	16 280	+290

\*Рассчитано с учетом дополнительного защитного кожуха.

## Таблица выбора ковша

Выбор ковша зависит от плотности материала и расчетного коэффициента наполнения. Фактическая вместимость ковша, как правило, больше расчетной, что обусловлено особенностями рычажного механизма TP, включая открытую конструкцию ковша, оптимальный угол опрокидывания при любых положениях и отличную наполняемость ковша. В примере представлена стандартная конфигурация стрелы. Пример: песок и гравий. Коэффициент наполнения ~ 105%. Плотность 1,65 т/м³. Результат: ковш объемом 1,9 м³ переносит 2,0 м³ материала. Для обеспечения устойчивости машины всегда сверяйтесь с таблицей выбора ковша.

Материал	Заполнение ковша, %	Плотность материала (т/м³)	Объем ковша ISO/SAE, м³	Фактический объем, м³
Грунт/глина	~ 110	~ 1,55	2.1	2.3
		~ 1,45	2.3	2.5
		~ 1,40	2.4	2.6
Песок/гравий	~ 105	~ 1,60	2.1	2.2
		~ 1,50	2.3	2.4
		~ 1,45	2.4	2.5
Щебень	~ 100	~ 1,80	2.1	2.1
		~ 1,70	2.3	2.3
		~ 1,60	2.4	2.4
Скальный	≤100	~ 1.70	1,6	1,6



## Дополнительные технические данные

Шины 20.5 R25 L3	Стандартная стрела		Длинная стрела
	20.5 R25 L2	650/65 R25 L3	650/65 R25 L3
Ширина по шинам	мм +4	+164	+164
Дорожный просвет	мм -8	-4	+12
Нагрузка опрокидывания, полный поворот	кг -70	+315	+287
Эксплуатационная масса	кг -111	+545	+543

Рассчитано с учетом STE P BOE объемом 2,6 м³ и дополнительного защитного кожуха



# Оборудование

## СТАНДАРТНОЕ ОБОРУДОВАНИЕ

### Двигатель

Система очистки отработавших газов
3-ступенчатый воздушный фильтр (предварительный фильтр, фильтр грубой очистки, фильтр тонкой очистки)
Смотровое стекло уровня охлаждающей жидкости
Предварительный нагрев впускного воздуха
Фильтр предварительной очистки топлива с водоотделителем
Топливный фильтр
Маслоуловитель сагуна картера
Вытяжная вентиляция отопителя

### Шины

20.5R25

### Силовая передача

Автоматическая трансмиссия Automatic Power Shift
Полностью автоматическое переключение скоростей, 1–4
Переключение скоростей с широтно-импульсной модуляцией
Переключатель прямого и обратного хода на панели гидравлических рычагов
Контроль тягового усилия
Смотровое стекло уровня масла трансмиссии
Дифференциалы: передний, 100% гидравлическая блокировка дифференциала. Задний, стандартный.

### Электрическая система

24 В, дополнительная проводка для опциональных подключений
Генератор переменного тока 80 А/3135 Вт
Выключатель аккумуляторной батареи
Необслуживаемые аккумуляторы
Аккумуляторный ящик, сталь
Указатель уровня топлива
Звуковой сигнал
Приборный щиток
Уровень топлива
Уровень жидкости для очистки дизельных выхлопных газов/AdBlue
Температура трансмиссии
Температура охлаждающей жидкости
Подсветка панели приборов
Освещение
Двойные передние галогенные фары ближнего и дальнего света
Габаритные огни
Двойные стоп-сигналы и задние габаритные огни
Сигналы поворота с функцией мигающих аварийных сигналов
Галогенные рабочие фары (2 передние и 2 задние)

## СТАНДАРТНОЕ ОБОРУДОВАНИЕ

### Система контроля Contronic

Дисплей Contronic
Расход топлива
Расход жидкости для очистки дизельных выхлопных газов/AdBlue
Температура окружающего воздуха
Часы
Функция проверки предупреждающих и световых индикаторов
Проверка тормозов
Предупреждающие и световые индикаторы
Зарядка аккумулятора
Стояночный тормоз
Предупреждение и сообщение на дисплее
Регенерация
Температура охлаждающей жидкости двигателя
Температура поступающего в двигатель воздуха
Температура моторного масла
Давление моторного масла
Температура масла трансмиссии
Давление масла трансмиссии
Температура гидравлического масла
Давление в тормозной системе
Включен стояночный тормоз
Система зарядки тормозов
Превышение скорости при смене направления
Температура масла моста
Давление в системе рулевого управления
Давление в картере двигателя
Открытие блокировки навесного оборудования
Предупреждения уровня
Уровень топлива
Уровень жидкости для очистки дизельных выхлопных газов/AdBlue
Уровень охлаждающей жидкости двигателя
Уровень масла трансмиссии
Уровень гидравлического масла
Уровень жидкости в бачке омывателя
Снижение крутящего момента двигателя при индикации неисправности
Высокая температура охлаждающей жидкости двигателя
Высокая температура моторного масла
Низкое давление моторного масла
Высокое давление картера
Высокая температура нагнетания воздуха
Останов двигателя до холостого хода при индикации неисправности
Высокая температура масла трансмиссии
Проскальзывание в муфтах трансмиссии
Панель с кнопками с подсветкой
Запуск сцепления при включении передачи

### Гидравлическая система

Главный клапан, 2-золотниковый, двустороннего действия с гидравлическими регуляторами
Быстрая заливка гидравлического масла
Аксиально-поршневые насосы переменного рабочего объема (2) для следующих компонентов.
Рабочая гидравлика, управляющая гидравлика, система рулевого управления, тормоза
Аварийное рулевое управление с автоматической функцией проверки
Вентильер системы охлаждения, тормоза
Рычаги управления гидросистемой
Блокиратор механического гидравлического рычага
Автоматическое отключение подъема стрелы на заданной высоте
Автоматический позиционер ковша
Гидроцилиндры двустороннего действия
Смотровое стекло уровня гидравлического масла
Охладитель гидравлического масла

### Тормозная система

Двойные контуры тормозов
Двойные педали тормозов
Резервная тормозная система
Электрогидравлический стояночный тормоз
Индикаторы износа тормозов
Смонтированные снаружи дисковые тормоза мокрого типа с системой циркуляции масла для охлаждения на всех четырех колесах

# Оборудование

## СТАНДАРТНОЕ ОБОРУДОВАНИЕ

### Кабина

ROPS (ISO 3471), FOPS (ISO 3449)
Точки крепления ремня безопасности
Единый ключ двери/зажигания
Звуковая внутренняя изоляция
Прикуриватель, розетка 24 В
Запираемая дверь
Подогрев кабины с забором наружного воздуха и обогревом стекол
Двойная фильтрация наружного воздуха
Автоматическое управление подогревателем
Напольный коврик
Две лампы внутреннего освещения
Внутренние зеркала заднего вида
Двойные внешние зеркала заднего вида
Задвижное окно, справа
Тонированное ударопрочное стекло
Убирающийся ремень безопасности (SAE J386)
Регулируемое рулевое колесо
Отсек для принадлежности
Карман для документов
Солнцезащитный козырек
Держатель для напитков
Омыватель лобового стекла, спереди и сзади
Очистители лобового стекла, спереди и сзади
Функция изменения интервала для переднего и заднего дворников
Подножка, левая сторона (включая запираемый ящик для инструментов)

### Техническое и сервисное обслуживание

Вынесенный шланг для слива и залива моторного масла
Вынесенный шланг для слива и залива трансмиссионного масла
Выдвижной охладитель гидравлического масла и конденсатор кондиционера
Коллекторы смазки, доступны с земли
Контрольные штуцеры: коробка передач и гидросистема, быстроразъемные соединения
Платформы для обслуживания с противоскользящими поверхностями
Quick-Fit для заливки гидравлического масла
Система CareTrack
Телематическая система с 6-летней подпиской
Запираемый инструментальный ящик

### Внешнее оборудование

Основные крылья, передние и задние
Крепления кабины из вязкой резины
Резиновые опоры двигателя и трансмиссии
Капот двигателя с электронным управлением
Рама, замок сочленения
Антивандалный замок для моторного отсека
Подъемные скобы
Проушины для рым-болтов
Сцепное устройство
Противовес с предварительно просверленными отверстиями для опциональной защиты

## ОПЦИОНАЛЬНОЕ ОБОРУДОВАНИЕ

### Двигатель

Циклонный воздушный фильтр предварительной очистки
Воздушный фильтр предварительной очистки с масляной ванной
Фильтр предварительной очистки воздуха, турбинный тип III
Автоматическое выключение двигателя
Подогреватель блока цилиндров двигателя, 120 В/230 В
Подогреватель топлива
Сетчатый фильтр заливки топлива
Ручной регулятор газа
Макс. скорость вентилятора для жаркого климата
Реверсивный вентилятор системы охлаждения

### Силовая передача

Блокируемый гидротрансформатор
Задний мост с самоблокирующимся дифференциалом
Ограничитель скорости, 20 км/ч
Ограничитель скорости, 30 км/ч
Ограничитель скорости, 40 км/ч

## ОПЦИОНАЛЬНОЕ ОБОРУДОВАНИЕ

### Гидравлическая система

Арктический комплект: фиксатор навесного оборудования, шланги контура управления и гидравлическое масло
Кронштейн для навесного оборудования, литой, обеспечение оптимизированной видимости
Кронштейн для навесного оборудования, боковой наклон
Гидрозамок навесного оборудования, длинная стрела
Отдельный гидрозамок навесного оборудования, стандартная стрела
Функция подъема одиночного действия
Система мягкой подвески стрелы
Гидравлическая жидкость, биоразлагаемая, Volvo
Гидравлическая жидкость, огнестойкая
Гидравлическая жидкость, для жаркого климата
Гидравлика, 3 функции, стандартная/длинная стрела
Гидравлика, 4 функции, стандартная/длинная стрела
Стопор для 3-й гидравлической функции
Регулируемый поток для 3-й гидравлической функции
Управление одним рычагом, 2 функции
Управление одним рычагом, 3 функции
Гидравлика, 2 функции электросервопривода, стандартная/длинная стрела
Гидравлика, 3 функции электросервопривода, стандартная/длинная стрела
Гидравлика, 4 функции электросервопривода, стандартная/длинная стрела
Управление одним рычагом, 2 функции электросервопривода, стандартная/длинная стрела
Управление одним рычагом, 3 функции электросервопривода, стандартная/длинная стрела
Управление одним рычагом, 4 функции электросервопривода, стандартная/длинная стрела

### Тормозная система

Тормозные магистрали из нержавеющей стали
Охладитель масла мостов
Сигнализация стояночного тормоза, звуковая

### Кабина

Панель автоматического климат-контроля со шкалой Фаренгейта
Крепление руководства по эксплуатации
Фильтр для защиты от асбестовой пыли
Автоматический климат-контроль, ACC
Автоматический климат-контроль (ACC), антикоррозионная защита конденсатора
Фильтр предварительной очистки воздуха в кабине, циклонный
Угольный фильтр - кабина
Устройство удаленного открывания дверей
Кронштейн для ланч-бокса
Сиденье оператора, с пневмоподвеской Volvo, для тяжелых условий эксплуатации
Сиденье оператора, с пневмоподвеской Volvo, 2-точечный ремень безопасности
Сиденье оператора, с пневмоподвеской Volvo, 3-точечный ремень безопасности
Сиденье оператора, ISRI, с подогревом, высокая спинка
Сиденье оператора, ISRI, низкая спинка
Сиденье оператора повышенной комфортности ISRI, 2-точечный ремень безопасности
Сиденье оператора повышенной комфортности ISRI, 3-точечный ремень безопасности
Подлокотник, сиденье оператора, ISRI, только левый
Подлокотник, сиденье оператора, Volvo, левый
Ремень безопасности, ширина 3" (75 мм)
Предупреждение о ремне безопасности
Комплект оборудования для установки радиоприемника, включая розетку на 12 В, левая сторона
Комплект оборудования для установки радиоприемника, включая розетку на 12 В, правая сторона
Комплект оборудования для установки радиоприемника, 12 В, для США
Радио (с разъемами AUX, Bluetooth и USB)
DAV-радио
Сабвуфер
Зеркало переднего вида
Зеркала заднего вида, с электрической регулировкой и подогревом
Зеркала заднего вида на удлиненных кронштейнах, правые
Зеркала заднего вида, с электрической регулировкой и подогревом, на удлиненных кронштейнах, правые
Ручка-вращатель рулевого колеса
Шторки для задних стекол
Солнцезащитные шторки для боковых окон
Подогрев кабины по таймеру
Универсальный ключ двери/зажигания
Сдвижное окно в двери
Кабина для работы в горячих условиях. Стальная крыша
Кабина с огнетушителем
Кабина с внешней стальной защитой
Кабина с зеркалами заднего вида на длинных рычагах
Усиленное лобовое стекло, плоское

### Техническое и сервисное обслуживание

Система автоматической смазки
Система автоматической смазки для длинной стрелы
Маслопробоботборный клапан
Насос дозирования для автоматической системы смазки
Комплект инструментов
Комплект ключей для гаек крепления колеса

## ОПЦИОНАЛЬНОЕ ОБОРУДОВАНИЕ

### Электрическая система

Дополнительный выключатель аккумуляторной батареи в кабине
Противоугонное устройство
Экономичный комплект галогенного освещения
Функциональный комплект галогенного освещения
Комплект мощного галогенного освещения
Фары, для левостороннего движения, галогенные
Фары рабочего освещения, для навесного оборудования, галогенные
Экономичный комплект светодиодного освещения
Функциональный комплект светодиодного освещения
Комплект мощного светодиодного освещения
фары для левостороннего движения
Фары, для правостороннего движения, светодиодные
Фары, для левостороннего движения, светодиодные
Фары рабочего освещения, для навесного оборудования, светодиодные
Аварийный останов
Освещение крепления номерного знака
Функция выключения рабочего освещения при включении передачи заднего хода
Боковые габаритные огни
Цветная камера переднего вида
Камера заднего вида с цветным дисплеем в кабине
Зеркала заднего вида на удлинённых кронштейнах, правые
Регулируемые зеркала заднего вида с электрическим обогревом
Звуковой сигнал заднего хода
Фонари заднего хода
Световая сигнализация заднего хода
Световая сигнализация заднего хода, стробоскопическая лампа
Проблесковый маячок (мигалка), светодиодный автоматический
Светодиодный проблесковый маячок
Датчик ремня безопасности, внешний
Фары рабочего освещения, для навесного оборудования, 1 светодиодная
Проблесковый маячок, светодиодный
Автоматический проблесковый светодиодный маячок
Светодиодные передние фары
Светодиодные габаритные огни
Светодиодные рабочие фары, навесное оборудование
Светодиодные рабочие фары на кабине, спереди и сзади
Светодиодные рабочие фары на кабине, спереди, 2 альт. 4 светодиодные фары
Светодиодные рабочие фары на кабине, сзади, 2 альт. 4 светодиодные фары
Светодиодные рабочие фары, сзади на решетке, 2 светодиодные фары
Светодиодные рабочие фары, спереди над фарами головного света, 2 светодиодные фары
Светодиодные рабочие фонари, сбоку на кабине, 4 светодиодные лампы
Комплект светодиодных фар
Галогенные рабочие фары, навесное оборудование
Галогенные рабочие фары на кабине, спереди и сзади
Галогенные рабочие фары на кабине, сзади
Дисплей Co-Pilot
Камера заднего вида на дисплее Co-Pilot
Бортовая система взвешивания
Режим работы бортовой системы взвешивания
Система контроля давления в шинах
Connected Map
Operator Coaching Start
Operator Coaching Advanced
Макс. высота стрелы
Интерфейс Can Bus
Разъем для запуска от внешнего источника, тип ISO
Выключение двигателя с задержкой

## ОПЦИОНАЛЬНОЕ ОБОРУДОВАНИЕ

### Защитное оборудование

Противоугонное устройство
Защитный кожух днища, передний
Защитный кожух днища, задний
Защита шланга и трубки цилиндра стрелы
Крыша кабины для тяжелых режимов работы
Защита центрального шарнира и задней рамы
Защита от коррозии, краска машины
Накладки на переднюю раму, для тяжелых условий эксплуатации
Защитная пластина под кабиной
Защитные пластины, задняя рама
Защита передних фар
Защита пресс-масленок
Защита решетки радиатора
Усиленные ограждения для задних фонарей
Ограждения уплотнения колес/моста
Оконные решетки, боковые и задняя
Защита лобового стекла

### Внешнее оборудование

Удаленные передние щитки от грязи
Огнетушитель
Кронштейн для огнетушителя
Противопожарная система
Щитки от грязи с полным покрытием, задние для шин серии 80
Комплект брызговиков для грязезащитных крыльев, полноразмерные для шин серии 80
Полноразмерные грязезащитные крылья, задние и передние/задние для шин серии 65
Комплект брызговиков для грязезащитных крыльев, полноразмерные для шин серии 65
Ступень передняя, рама
Подножки, правая сторона
Гибкая задняя ступень
Лестница кабины на резиновых подвесах

### Другое оборудование

Система CareTask с использованием мобильной связи GSM и спутниковой связи
Маркировка CE
Система комфортного управления (CDC)
Система комфортного управления (CDC), электросервопривод
Аварийное рулевое управление
Противовес для перевалки древесины
Противовес с сигнальной краской в виде шевронов
Вариант для машин без использования Dinitrol
Комплект для снижения уровня шума, без наклейки EC
Знак движения со скоростью 50 км/ч
Знак тихоходного транспортного средства
Сельскохозяйственный пакет
Agri Powershift 1-4
Пакет «Погрузчик бревен»
Пакет «Погрузчик отходов»
Пакет «Погрузчик лома»

### Шины и колесные диски

20.5R25
600/65R25
650/65R25
620/75R26 Только для применения в сельском хозяйстве
750/65R26 Только для применения в сельском хозяйстве

### Навесное оборудование

Ковши:
Прямой
С V-образной кромкой
Высокое опрокидывание
Для легких материалов
Профилирование
Изнашиваемые детали
Кромка на болтовом креплении
Зубья на болтах или привариваемые зубья ковша
Сегменты
Захваты для бревен
Вилы
Стрела для перемещения материалов
Отвалы снегоочистителя
Щетка
Ковш для распределения песка
Захват тюков
Вращающийся барабан

Некоторые изделия недоступны на определенных рынках. В соответствии с политикой постоянного совершенствования компания оставляет за собой право изменять технические характеристики и конструкцию без предварительного уведомления. На фотографиях не всегда изображена стандартная версия машины.

**V O L V O**