



Volvo Construction Equipment

L60H L70H L90H

ボルボ ホイールローダ 11.0-17.3t 167-186hp



作業を選ばないマルチパーパス機

このたびモデルチェンジされたHシリーズのホイールローダL60H、L70HおよびL90Hをご紹介します。定評あるHシリーズのデザインはそのままに、次世代を担う究極のオールラウンド機械として、ボルボのホイールローダの名に恥じない高品質のパフォーマンスはもとより、汎用性をさらに高め、現場作業を確実にこなすための安定した稼働に役立つ多くの機能を追加しました。

生産性重視の設計

Hシリーズのホイールローダならば、過酷な現場作業も何のその。これらの堅牢設計の機械は、新開発のユニット式カウンターウェイトを採用することにより作業ごとに最適な安定性能を確保できます。機械の重量配分を最適化することで更なる安定性を実現、作業時の転倒荷重を最大3%改善しました。オペレーターは安心して作業を行えることにより生産性向上も実現します。



用途に合わせて

グラブブル、スノーパー、マテリアルハンドリングアーム、スノーブラウなど、さまざまな専用アタッチメントを使用することにより、機械を最大限に活用することができます。また、作業毎に異なるアタッチメントが必要な場合、個々のニーズに合わせたアタッチメントをカスタム製作することも可能です。アタッチメントを使用する場合、第3油圧機能または、第4油圧機能のオプション装着が必要な場合があります。



多種多彩なバケットラインナップ

どのような作業であれ、ボルボにはそれをこなすためのツールがあります。豊富なボルボのバケットラインナップは、万能型、整地、廃棄物向けなどのほか、軽量物から重い岩石まで多種多様な用途に対応します。数十年もの歳月にわたる卓越した工業技術に基づくボルボの純正バケットは、ボルボのホイールローダ用に最適化され、幅広い種類の資材や作業に対して十分な耐久性を備えています。



抜群のマッチング性能

パレットフォークで汎用性を新たな次元へ。TPリンケージと平行動作により、高い視認性と利便性を実現します。パレットや資材のハンドリングに理想的なボルボのフォークは、過酷な作業にも耐えるヘビーデューティ設計。ホイールローダでの運搬時に、作業場、倉庫、港湾など、さまざまな現場内を楽に移動できます。



多様性を満載

Hシリーズのホイールローダは、どんな用途にも対応。トルクパラレル（TP）リンケージの採用により、究極の汎用性を発揮します。TPリンケージは、高いブレークアウト、チルトインおよびリフティング力を誇るばかりでなく、アタッチメントを平行に保つことで、抜群の負荷安定性を発揮するとともに、バケットへの積み込みを容易にします。ボルボのアタッチメントならば、ものの数秒でツールの交換が可能です。



“ ”

L90H: 本領発揮

「機械をいっぱい回転させた時にも安定性を欠くことなく、転倒の心配は要りませんでした。」

テストドライバ、セバスチャン・アルム（フィルマ・セバスチャン・アルム（スウェーデン））

燃費効率 最大20%改善

エコペダル、新開発のロックアップ機能（オプション装備）など、先端技術を駆使した機能により、燃料効率を最大20%改善。ロックアップ機能は、エンジンとトランスミッションの間をダイレクトドライブ化することで、トルクコンバータの伝導ロス無くすとともに、アクスルと同調します。サイクルタイムを改善し、燃料消費を削減するために、ロックアップ機能のオン/オフ動作をカスタマイズすることができます。



オペレーションコスト低減

費用効率の高いソリューションで、投資を最大限に生かしましょう。ボルボは、お客さま事業の費用削減のお手伝いをすることを喜びとしています。今回のHシリーズ中型ホイールローダのモデルチェンジにより、燃料効率を最大20%改善。さらに生産性の最適化を図ります。

生産性アップ、燃料消費ダウン

けん引力制御により運転費用の低減と、機械の生産性の改善を両立。けん引力を制御する機能により、タイヤの摩耗を軽減するとともに、車輪の空回りを防ぐことで、効率的なバケット積み込みが可能です。用途や地面の状態に合わせて最適なけん引力を選択し、高い生産性とコスト削減を同時に実現します。

スマートに作業をこなす

全ての用途でエンジン出力をフルに活用するには、燃料効率とパフォーマンスの最適化を図るスマートコントロールが頼りになります。Hシリーズの中型ホイールローダに標準装備されたスマートコントロールは、エンジンと油圧機構との調和を完璧にするため、全ての状況でトルクの最適化を行います。

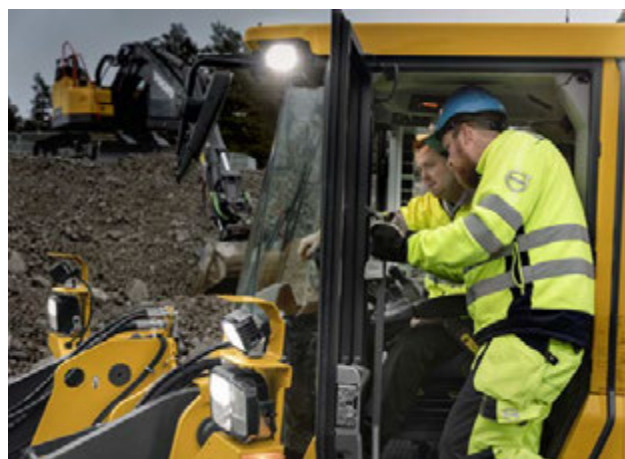
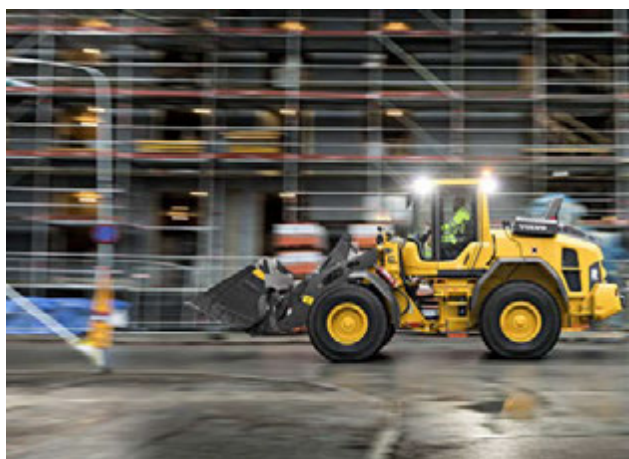


オンでもオフでも効率アップ

最高速度を時速50kmに高速化することにより、オンロード/オフロードを問わず効率よく作業を行うことができます。機械の走行速度アップのみならず、ロックアップ機能（オプション装備）により駆動特性および傾斜地パフォーマンスを改善するなど、快適な運転を約束します。

収益性をアップ

一連のプロダクティビティサービス・燃料効率サービスにより、機械経費の節減を図ります。レポートから研修パッケージ、コンサルタントソリューションに至るまで、ボルボのサポート体制は万全です。詳しくは、最寄りの販売店にお問い合わせください。



快適にコントロール

課題に果敢に挑む姿勢が整っているのは機械だけではありません。スペースに余裕のあるボルボのキャブは、快適かつ安全な作業環境を提供。生産的な作業に向けてオペレータの準備も万全です。

標準装備としての安全性

全面的な安全対策を施した最新のホイールローダーは、滑り止め付きステップや設置箇所を熟慮した手すりにより乗り降りが安全に、簡単に。また、3点支持シートベルト（オレンジ色）など、一連のシートベルトオプションも利用できます。新開発のアタッチメントブラケットには、視覚的に確認可能なインジケータを採用。アタッチメントが固定され、使用可能な状態にあることを知らせます。



視界のよさ

面積の広いガラス窓、再設計によるサイドミラー、後方視界カメラ、フロントカメラ（オプション装備）により、アタッチメントおよび作業現場の視界を改善しています。さらに、現場で目立つよう橙色に着色された手すりとステップのほか、LEDライトの各種パッケージをご用意しています。



イージーコントロール

オプションのシングルレバーコントロールを装着すれば機械を片手で意のままにコントロールできます。キャブから第3油圧機能のデテント、ブームキックアウト、掘削位置、バケット水平位置の調節が可能です。操作方法をリニアとシングルレバーとの間で簡単に切り替え可能で、オペレータの好みに合わせてレバーコントロールを3通りの油圧設定からカスタム化できます。



バケットレベリング機能

バケットレベリング機能で生産性を次の次元へ。電子油圧レバー（オプション仕様）を選択時に利用可能です。この新機能は、バケットをダンプ位置およびカール位置から自動的に戻すことにより、オペレータのパフォーマンスを向上させるものです。



快適さを どこまでも追求

広々としたボルボのキャブならば、過酷な仕事も快適にこなせます。人間工学に基づいて開発された様々なシートの中から、オペレーターの疲労を低減する快適なシートをお選びいただけます。また機械の操作レバーやスイッチ類までも、あなたの好みで選択することが可能です。必要な情報をコントロールパネルに集中配置し、作業中は不必要に視線を移すことなく常に必要な情報とともに快適に作業をこなすことができます。



“ ”

L90H: 本領発揮

「全てはよく考え抜かれ、論理的に構成されている。」
テストドライバ、セバスチャン・アルム（フィルマ・セバスチャン・アルム（スウェーデン））
「他の多くの機械と比べ、キャブ内が非常に静かで快適だと感じた。」
テストドライバ、マシアス・ウォーリン（マシアス・ウォーリンAB（スウェーデン））

生産性重視の設計

- 新開発のユニット式カウンターウエイトを採用することにより作業ごとに最適な安定性を確保できます。
- 転倒荷重を拡大
 - L60Hは1.7%、L70Hは1.6%、L90Hは3%
- L90H: つり上げ高を73mm拡大
- コンフォートドライブコントロール（オプション）
- 新開発バケットレベリング機能

多様性を満載

- トルクパラレルリンケージ
- ボルボ純正アタッチメントブラケット
- 一連の用途別アタッチメント
- カスタムアタッチメント
- 第3・第4油圧機能



ボルボ サービス

- オペレータ研修
- 燃料レポート
- 予防的モニタリング
- ボルボ純正部品

耐久性を高める

- 改善された冷却能力
- 高強度フレームおよび中央ヒンジ
- ターボタイマー（オプション仕様）
- 外付けアクスル冷却装置（オプション仕様）

多機能多彩なベストパートナー



車両各部へのアクセスのしやすさ

- 清掃時に簡単に引き出せる新開発クーラ機構
- トランスミッションオイルおよびエンジンオイル用注ぎ口を再配置
- 地上の高さから整備ポイントにアクセス可能
- 電子駆動式エンジンフード

標準装備としての安全性

- 滑り止め付きステップおよび設置箇所を熟慮した手すり
- 3点固定式シートベルト（オプション）
- 新設計によるサイドミラー
- バックビューカメラ（オプション）

効率を最大20%

- ロックアップコンバータ（オプション仕様）
- ロックアップ機能使用時の最高速度を時速50kmに高速化
- けん引力制御
- スマートコントロール
- スムーズコントロール
- エコペダル

万全なサポート体制

最新型ボルボL60H、L70HおよびL90Hホイールローダは、定評ある基本機能はそのままだに、さらなる稼働時間の確保に向け充実。簡素化された整備手順から予防保全ディーラーサポートまで、機械の継続稼働に必要な全てを万全サポートします。

「クール」に保つ

ボルボの冷却機能改善された冷却機能により、コンポーネントの温度を制御。油圧機構を酷使用するアタッチメント使用時の稼働時間はもとより、油圧コンポーネントの寿命も延ばします。外付けアクスル冷却装置（オプション装置、過酷な作業を伴う用途に最適）との併用により、アクスルオイルの交換間隔を2倍に拡大。アップタイムの延長と保守費用の削減を実現しています。



車両各部へのアクセスのしやすさ

理想的なアップタイムを維持するため、Hシリーズのホイールローダには、電子駆動式で開くエンジンカバーを採用。ラジエータを含む、各整備箇所は地面の高さからアクセス可能です。素早く簡単に清掃を行えるようにするため、新開発クーラ装置は引き出すことができます。トランスミッションオイルおよびエンジンオイルは、新たに再配置された注入口により安全に補充可能。スケジュールに遅れを生じさせることなく、作業を再開することができます。



ターボタイマー（オプション）

新開発遅延エンジンシャットダウン機能により、エンジンの摩耗を軽減します。このオプション機能は、ターボ装置が適当な温度まで下がった時点で機械をシャットダウンします。これにより、コンポーネントの摩耗が軽減されるばかりでなく、自動的に起動するようオペレータによるスケジュール管理が可能な便利な機能も備えています。



アップタイムサービス

ダウンタイムと修理費用を節減するソリューションパッケージ、「アップタイムサービス」により稼働状態を維持しましょう。例えば、予防的モニタリングは機械の健康状態を遠隔操作で監視。潜在的な不具合を未然に予測します。一連のボルボ サービスから必要な項目を選択し、ボルボ サービス契約にパッケージ化することができます。*遠隔監視サポートを受けるためには別途通信機器の搭載と通信契約が必要になります。



耐久性を高める 設計

ボルボにより、ボルボのために製造された最新のホイールローダは、定評ある優れた設計により、過酷な作業現場のニーズに応えます。次世代のHシリーズホイールローダは、業界トップクラスの高耐久性フレームを採用。完全な整合性を保証するボルボ純正ドライブトレインと相まって、信頼のブランドの名に恥じない、長続きするパフォーマンスを実現しています。



ボルボ L60H、L70H、L90H 製品詳細

エンジン

直列6気筒6リッターディーゼルトーボエンジンには、最新のコモンレール式燃料噴射システムを採用。高圧アキュムレータ（レール）からの高圧で燃料を配分。単一ベルト駆動式高圧ポンプにより、レールを通った燃料は、さらに高圧パイプを介して電子駆動式燃料インジェクタへ送達。Tier 4f / Stage IV排出ガス基準に適合。

L60H

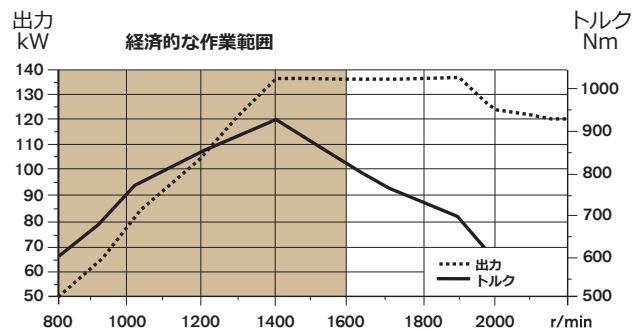
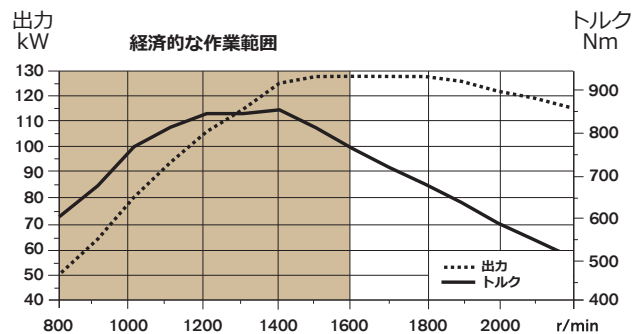
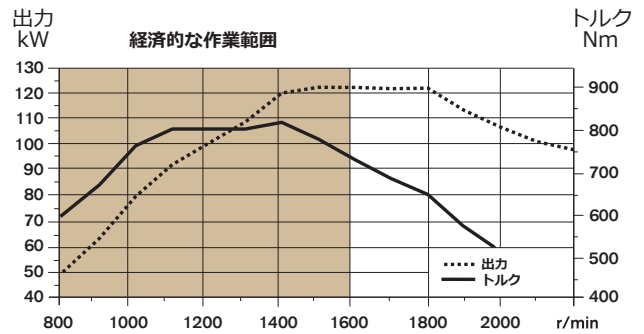
エンジン	ボルボ	D6J
最高出力発生回転数	r/min	1 500 - 1 800
SAE J1995グロス値	kW	122
	hp	166
ISO 9249、SAE J1349ネット値	kW	122
	hp	166
最大トルク発生回転数	r/min	1 500
SAE J1995グロス値	Nm	820
ISO 9249、SAE J1349ネット値	Nm	820
経済的運転範囲	r/min	800 - 1 600
排気量	リットル	5.7

L70H

エンジン	ボルボ	D6J
最高出力発生回転数	r/min	1 400 - 1 700
SAE J1995グロス値	kW	127
	hp	173
ISO 9249、SAE J1349ネット値	kW	127
	hp	173
最大トルク発生回転数	r/min	1 400
SAE J1995グロス値	Nm	853
ISO 9249、SAE J1349ネット値	Nm	853
経済的運転範囲	r/min	800 - 1 600
排気量	リットル	5.8

L90H

エンジン	ボルボ	D6J
最高出力発生回転数	r/min	1 400 - 1 900
SAE J1995グロス値	kW	137
	hp	186
ISO 9249、SAE J1349ネット値	kW	137
	hp	186
最大トルク発生回転数	r/min	1 400
SAE J1995グロス値	Nm	934
ISO 9249、SAE J1349ネット値	Nm	934
経済的運転範囲	r/min	800 - 1 600
排気量	リットル	5.7



ドライブトレイン

トルクコンバータ: 単段
 トランスミッション: ボルボ カウンターシャフトトランスミッション、シングルレバー制御。変速が速くてスムーズなパルス副変調 (PWM) パルプ。
 トランスミッション: フルオート1-4段シフトのボルボ オートマチックパワーシフト (APS) 変速システムおよびAUTOを含む4つの異なる変速プログラムが選択できるモードセレクタ。
 アクスル: プラネタリハブリダクションおよび鋳鋼製アクスルハウジングを備えたボルボのフル浮動式アクスルシャフト。固定式フロントアクスル、独立懸架式リアアクスル。フロントアクスルに100%ディファレンシャルロックを装備。

L60H

トランスミッション	ボルボ	HTE 125Cノンロックアップ / HTE 125ロックアップ
トルク倍増、ストール比		2.5:1ノンロックアップ / 2.59:1ロックアップ
最高速度		
1速	km/h	コンバータ7.5 / ロックアップ7.5
2速	km/h	コンバータ15 / ロックアップ15
3速	km/h	コンバータ28 / ロックアップ29
4速	km/h	コンバータ46 / ロックアップ50
4速: スピードメータに表示、ECUにより制限		
タイヤサイズ		20.5R25
フロントアクスル/リアアクスル		AWB 15/AWB 15
リアアクスル振動	± °	13
地上高	mm	470
振動時	°	13

L70H

トランスミッション	ボルボ	HTE 125Cノンロックアップ / HTE 125ロックアップ
トルク倍増、ストール比		2.5:1ノンロックアップ / 2.59:1ロックアップ
最高速度		
1速	km/h	コンバータ7.5 / ロックアップ7.5
2速	km/h	コンバータ15 / ロックアップ15
3速	km/h	コンバータ29 / ロックアップ30
4速	km/h	コンバータ46 / ロックアップ50
4速: スピードメータに表示、ECUにより制限		
タイヤサイズ		20.5R25
フロントアクスル/リアアクスル		AWB 25/AWB 20
リアアクスル振動	± °	13
地上高	mm	470
振動時	°	13

L90H

トランスミッション	ボルボ	HTE 125Cノンロックアップ / HTE 125ロックアップ
トルク倍増、ストール比		2.5:1ノンロックアップ / 2.59:1ロックアップ
最高速度		
1速	km/h	コンバータ6.5 / ロックアップ6.5
2速	km/h	コンバータ14 / ロックアップ14
3速	km/h	コンバータ26 / ロックアップ27
4速	km/h	コンバータ46 / ロックアップ50
4速: スピードメータに表示、ECUにより制限		
タイヤサイズ		20.5R25
フロントアクスル/リアアクスル		AWB 25/AWB 20
リアアクスル振動	± °	13
地上高	mm	470
振動時	°	13

電気系統

セントラル警告灯およびブザー付きコントロール電気系統は以下の機能に使用されます: - 重大なエンジンの故障 - ステアリングシステム低油圧 - エンジン過速度警告 - 通信不良 (コンピュータの故障)。ギアが入っているとき、セントラル警告表示灯およびブザーは以下の機能に使用されます: エンジンオイル圧力低下、エンジンオイル高温、吸気高温、冷却液低下、冷却液高温、クランクケース高圧、トランスミッションオイル圧力低下、トランスミッションオイル高温、ブレーキ圧力低下、パーキングブレーキ作動中、ブレーキチャージ故障、油圧オイル量低下、油圧オイル高温、使用中のギアに対する速度超過、フロントおよびリアアクスルにおけるブレーキ冷却オイル高温、その他。

		L60H	L70H	L90H
バッテリー	V	2 x 12	2 x 12	2 x 12
バッテリー容量	Ah	2 x 110	2 x 110	2 x 110
コールドクランキング容量、近似値	A	680	680	680
オルタネータ定格	W/A	3 135/80	3 135/80	3 135/80
スタータモータ出力	kW	5.5	5.5	5.5

ブレーキシステム

主ブレーキ: ボルボのデュアルサーキットシステムによる外付けタイプ、油圧駆動式、完全密封油冷循環湿式ディスクブレーキ。ブレーキ使用の際、オペレータが選択可能な4通りのトランスミッションカットオフ設定。
 パーキングブレーキ: トランスミッションの出力シャフトに取り付けられた乾式ディスクブレーキ。ばね式ブレーキ、計器パネルのスイッチで電磁油圧リリースを作動。
 2次ブレーキ: 充填式アキュムレータ付きデュアルブレーキ回路。
 規格: ブレーキシステムはISO3450、71/320/EECの要件に適合。

		L60H	L70H	L90H
ホイールごとのディスクブレーキ数		1.00	1.00	1.00
アキュムレータ	l	3 x 0.5	2 x 0.5+1 x 1.0	2 x 0.5+1 x 1.0
パーキングブレーキ用アキュムレータ	l	1 x 0.5	1 x 1.0	1 x 1.0

ボルボ L60H、L70H、L90H 製品詳細

キャブ

計器類: 重要な情報は全て、オペレータの視野内に集中配置。コントロールモニタリングシステム用ディスプレイ。
 ヒーターおよびデフロスタ: 外気用フィルタ付きヒーターコイルおよびファン (自動・手動11速設定)。ウィンドウ全てにデフロスタベント装備。
 オペレータ用座席: 調整可能エアサスペンションおよび巻き取り式シートベルト付きオペレータ座席。座席はキャブ後部壁面および床面に固定。シートベルトのリトラクターからくる反動をシートレールで吸収。
 規格: キャブは、転倒時保護構造 (ROPS) (ISO 3471)および落下物保護構造 (FOPS) (ISO 3449)の規格に適合。キャブは、ISO6055 (オペレーターオーバーヘッドプロテクション-産業用トラック) およびSAE J386 (オペレーター用拘束装置) に適合。

	L60H	L70H	L90H	
非常口: 緊急時は窓を割るための緊急用ハンマーを使用。				
換気	m ³ /min	9	9	9
ヒーター容量	kW	16	16	16
エアコン (オプション装備)	kW	7.5	7.5	7.5

騒音レベル

	L60H	L70H	L90H	
ISO 6396/SAE J2105で規定するキャブ内の騒音レベル				
LpA	dB(A)	68	68	68
ISO 6395/SAE J2104で規定する車外の騒音レベル				
LwA	dB(A)	104	105	105

リフトアームシステム

トルクパラレルリンケージ (TPリンケージ) による高ブレークアウトトルクおよび平行リフトアーム動作。

	L60H	L70H	L90H	
リフトシリンダ数	2	2	2	
シリンダボア	mm	110	110	120
ピストンロッド直径	mm	70	70	70
ストローク	mm	665	756	744
チルトシリンダ	1	1	1	
シリンダボア	mm	150	160	180
ピストンロッド直径	mm	80	90	90
ストローク	mm	444	432	430

油圧系

クローズドセンタロードセンシング油圧系、非圧縮式油圧タンクおよびパイロット操作式制御バルブ。
 システム供給: 可変容量型アキシャルピストンポンプにより油圧系にフルイドを供給。
 バルブ: 中央バルブにより圧力を配分し、フルイドを冷却ファン、ステアリング、ブレーキ、パイロットおよび油圧系へ送達。操舵システムが他のシステムに優先。
 リフト機能: バルブのポジションは次の4通り——上昇、保持、下降、および浮動。自動ブームキックアウト位置は、最大リーチ位置とリフティング最高位置の間で任意に設定可能。
 チルト機能: バルブには、ロールバック、ホールド、およびダンブの3つの機能があります。自動チルトアウト/チルトイン機能は、任意のパケット角に調節可能。
 シリンダ: 全機能に複動シリンダ採用。
 フィルタ: 10ミクロン (絶対値) フィルタカートリッジで全流量フィルタリング。

	L60H	L70H	L90H	
最大作動圧力、ステアリング、ブレーキ、パイロットおよび作動油圧	MPa	26	26	31
流量	l/min	145	154	171
	MPa	10	10	10
エンジンスピードで	r/min	1 900	1 900	1 900
最大作動圧力、ブレーキ用および冷却ファン系用第3ポンプ	MPa	21	21	21
流量	l/min	33	33	33
	MPa	10	10	10
エンジンスピードで	r/min	1 900	1 900	1 900
パイロットシステム、作動圧力	MPa	3.5	3.5	3.5
サイクルタイム				
上げ	秒	4.5	5.1	5.4
傾斜	秒	2.3	1.3	1.9
下げ、空時	秒	2.9	2.7	3.2
サイクルタイム合計	秒	9.7	9.1	10.5

ステアリングシステム

システム供給: 可変容量型ロードセンシングアキシャルピストンポンプから優先供給されます。
 ステアリングシリンダ: 複動シリンダが2基。

	L60H	L70H	L90H	
ステアリングシリンダー	2	2	2	
シリンダボア	mm	70	70	80
ロッド直径	mm	45	45	50
ストローク	mm	386	386	345
作動圧力	MPa	21	21	21
最大流量	l/min	60	60	60
最大屈曲	± °	40	40	40

作動油の補充

整備箇所へのアクセスしやすさ: エンジンコンパートメント全体を覆う大型電子駆動式は、開閉が容易。フルイドフィルタおよびコンポーネントブリーザ空気フィルタは、地表高からのアクセスに配慮した位置に配置。整備間隔の拡大を促します。機械のコントロールパネルは、データのモニター、記録および分析が可能で、トラブルシューティングに活用可能。

	L60H	L70H	L90H	
燃料タンク	l	222	222	222
DEF/AdBlue®タンク	l	20	20	20
エンジン用クーラント	l	30	30	30
油圧オイルタンク	l	90	90	90
トランスミッションオイル (非ロックアップ)	l	21	21	21
トランスミッションオイル (ロックアップ)	l	22	22	22
エンジンオイル	l	20	20	20
フロントアクスルオイル	l	25	35	35
リアアクスルオイル	l	25	27	27

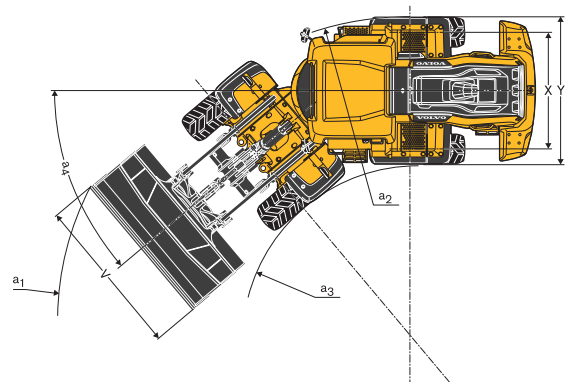
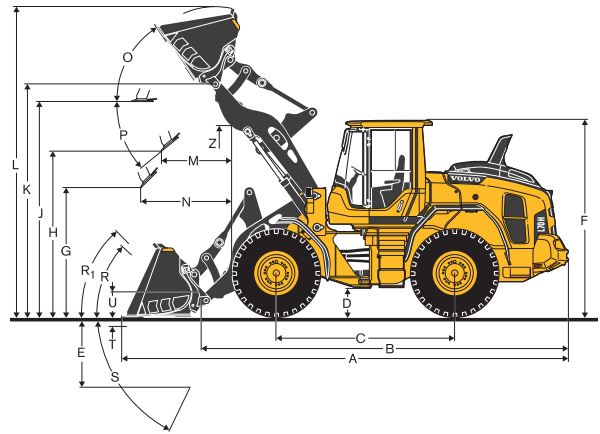
タイヤ 20.5 R25 L3

		L60H	L70H	L90H	L60H	L70H	L90H
		標準ブーム			ロングブーム		
B	mm	6 010	6 080	6 170	6 520	6 560	6 600
C	mm	3 000	3 000	3 050	3 000	3 000	3 050
D	mm	440	450	450	430	450	440
F	mm	3 270	3 280	3 280	3 270	3 280	3 280
G	mm	2 133	2 134	2 132	2 134	2 134	2 132
J	mm	3 550	3 580	3 730	4 080	4 050	4 140
K	mm	3 870	3 870	4 040	4 380	4 350	4 460
O	°	56	56	57	56	52	58
P最大	°	45	46	45	42	45	44
R	°	43	43	44	45	44	47
R1*	°	46	48	49	50	49	53
S	°	79	68	67	79	73	65
T	mm	123	106	112	150	112	123
U	mm	410	450	480	590	500	570
X	mm	1 900	1 930	1 960	1 900	1 930	1 960
Y	mm	2 430	2 460	2 490	2 430	2 460	2 490
Z	mm	3 210	3 160	3 460	3 590	3 500	3 910
a2	mm	5 340	5 350	5 430	5 340	5 350	5 430
a3	mm	2 900	2 890	2 940	2 900	2 890	2 940
a4	±°	40	40	40	40	40	40

* 位置認識SAE

**追加的な保護ガード装置を取り付けた状態で計算

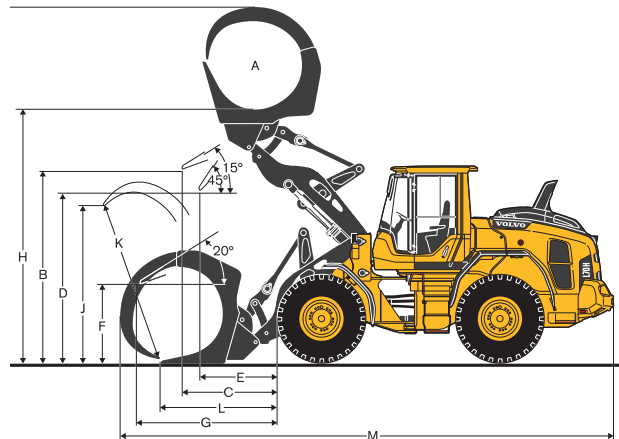
該当する場合、仕様および寸法はISO 7131、SAE J732、ISO 7546 SAE J742、ISO 14397、SAE J818に準ずる



タイヤ: 20.5R25 L3

		L60H	L70H	L90H
SAE負荷	kg	3 450	3 990	4 600
無負荷時の運転重量*	kg	12 883	14 585	16 645
グラブブル販売コード		82 194	80 153	80 832
A	m ²	1.3	1.5	2.4
B	mm	3 412	3 380	3 487
C	mm	1 483	1 594	1 703
D	mm	2 929	2 870	2 865
E	mm	1 175	1 265	1 319
F	mm	1 532	1 502	1 441
G	mm	2 350	2 442	2 740
H	mm	4 333	4 378	4 613
I	mm	5 878	6 027	6 664
J	mm	1 997	2 141	2 786
K	mm	2 080	2 365	2 990
L	mm	1 709	1 800	2 131
M	mm	7 861	7 996	8 469

*追加的な保護ガード装置を取り付けた状態で計算



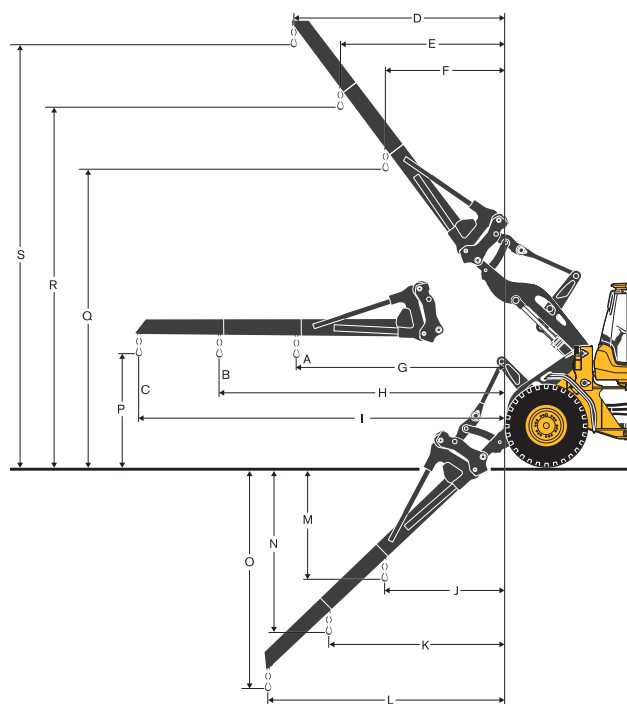
仕様

タイヤ: 20.5R25 L3

		L60H	L70H	L90H
資材ハンドリングアーム販売コード		92007	92007	92008
A*	kg	1 800	2 150	2 760
B*	kg	1 400	1 710	2 130
C*	kg	1 150	1 400	1 740
静的安定限界総荷重、直線	kg	3 238	3 583	4 289
35度旋回	kg	2 910	3 222	3 834
全旋回時	kg	2 814	3 116	3 700
D	mm	2 592	2 716	2 486
E	mm	2 002	2 106	1 894
F	mm	1 465	1 549	1 301
G	mm	3 270	3 323	3 253
H	mm	4 305	4 358	4 387
I	mm	5 439	5 492	5 520
J	mm	905	1 269	1 339
K	mm	1 227	1 744	1 889
L	mm	1 580	2 266	2 439
M	mm	2 258	2 176	2 051
N	mm	3 241	3 095	3 043
O	mm	4 319	4 102	4 034
P	mm	1 512	1 523	1 520
Q	mm	5 286	5 302	5 403
R	mm	6 171	6 174	6 370
S	mm	7 139	7 129	7 336
無負荷時の運転重量	kg	11 885	13 451	14 833

* フル旋回+転倒位置での作業負荷
転倒負荷は最大アーム長で計算

**追加的な保護ガード装置を取り付けた状態で計算

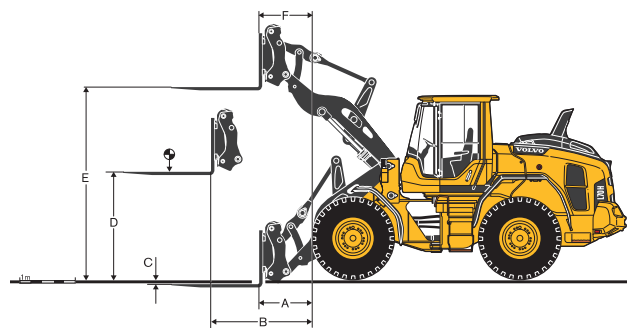


タイヤ: 20.5R25 L3

		L60H	L70H	L90H
フォークフレーム販売コード		83768	83768	83770
フォークタイン販売コード (左右)				
静的安定限界総荷重、直線	kg	6 930	7 576	8 904
35度旋回	kg	6 230	6 809	7 947
全旋回時	kg	6 024	6 584	7 664
負荷中心距離にて*	mm	600	600	600
A	mm	798	841	932
B	mm	1 567	1 616	1 679
C	mm	-38	-52	-4
D	mm	1 831	1 859	1 800
E	mm	3 713	3 736	3 841
F	mm	700	767	641
無負荷時の運転重量	kg	11 965	13 531	14 928

* 固い水平な地面

**追加的な保護ガード装置を取り付けた状態で計算



ボルボL60H仕様

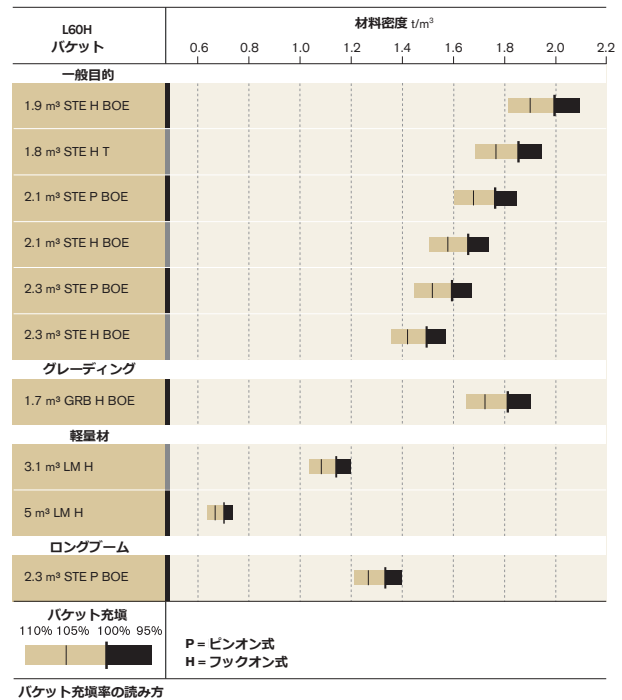
L60H*		一般用途						整地	軽量資材		ロングブーム
BR 20、5R25 VJT L3											
		1.8 m³ STE H T	1.9 m³ STE H BOE	2.1 m³ STE P BOE	2.1 m³ STE H BOE	2.3 m³ STE P BOE	2.3 m³ STE H BOE	1.7 m³ GRB H BOE	3.1 m³ LM H	5 m³ LM H	
体積、山積みISO/SAE	m³	1.8	1.9	2.1	2.1	2.3	2.3	1.7	3.1	5.0	0
110%積み込み係数における体積	m³	2.0	2.1	2.3	2.3	2.5	2.5	1.9	3.4	5.5	0
静的安定限界総荷重、直線	kg	9 020	8 860	9 270	8 760	9 190	8 650	7 750	8 460	8 470	-1 820
35°旋回時	kg	8 080	7 930	8 320	7 830	8 240	7 730	6 930	7 550	7 520	-1 680
全旋回時	kg	7 800	7 650	8 040	7 560	7 960	7 460	6 690	7 280	7 250	-1 640
ブレークアウト力	kN	84.9	80.2	82.9	76.1	79.0	72.8	60.2	61.7	53.8	8.0
A	mm	7 410	7 340	7 300	7 400	7 370	7 470	7 650	7 680	7 910	520
E	mm	1 190	1 140	1 110	1 200	1 160	1 260	1 400	1 480	1 700	50
H	mm	2 750	2 800	2 820	2 760	2 780	2 720	2 510	2 580	2 430	550
L	mm	5 110	5 110	5 120	5 170	5 190	5 240	4 530	5 280	5 480	510
M	mm	1 070	1 050	1 020	1 090	1 060	1 140	1 130	1 320	1 500	20
N	mm	1 580	1 590	1 570	1 610	1 590	1 630	1 490	1 630	1 670	450
V	mm	2 500	2 500	2 500	2 500	2 500	2 500	2 500	2 550	2 650	0
a1旋回円	mm	11 800	11 760	11 760	11 800	11 800	11 840	12 140	12 010	12 240	480
作業重量	kg	12 260	12 320	12 120	12 360	12 160	12 400	12 260	12 450	12 740	230

*追加的な保護ガード装置を取り付けた状態で計算。

バケット選定用チャート

バケットの選択は、材料の密度および予想されるバケット積み込み係数によって異なります。実際のバケット容積は、オープンバケット設計、全ボジションのロールバック角度、およびバケット積み込み性能などを含むT Pリンケージの特性により、定格容積を上回る場合があります。この例では標準ブームの構成を表しています。例：砂および砂利。詰め込み係数 ~ 105%、密度1.65 t/m³。結果：1.9 m³/バケットの実質容量は2.0 m³。最適な安定性を確保するためにも、バケット選定用チャートを必ず確認してください。

資材	バケット積み込み、%	資材密度、t/m³	ISO/SAEバケット容量、m³	実際の容量、m³
土/粘土	~ 110	~ 1.55	1.9	2.1
		~ 1.40	2.1	2.3
		~ 1.30	2.3	2.5
砂/砂利	~ 105	~ 1.65	1.9	2.0
		~ 1.50	2.1	2.2
		~ 1.35	2.3	2.1
骨材	~ 100	~ 1.75	1.9	1.9
		~ 1.55	2.1	2.1
		~ 1.55	2.3	2.3
岩石	≤100	~ 1.70	1.7	1.7



補足的作業データ

タイヤ 20.5 R25 L3	標準ブーム			ロングブーム
	17.5 R25 L2	20.5 R25 L2	600/65 R25 L3	600/65 R25 L3
タイヤ上の幅	mm	-130	+8	+96
地上高	mm	-68	-10	-30
安定限界層荷重、全旋回	kg	-337	-166	-72
作業重量	kg	-544	-112	+8

2.3 m³ STE P BOE、追加的な保護ガード装置を取り付けた状態で計算

ボルボL70H仕様

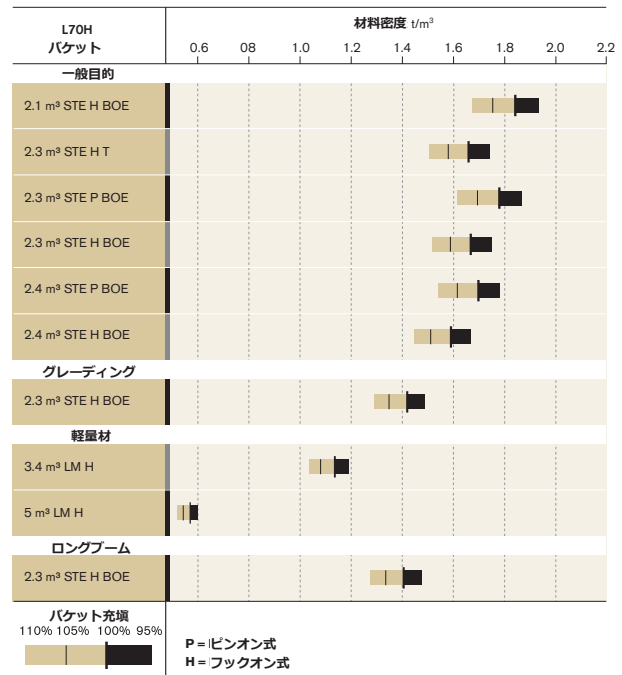
L70H*											
BR 20、5R25 VJT L3		一般用途						整地	軽量素材		ロングブーム
		2.1 m³ STE H BOE	2.3 m³ STE H T	2.3 m³ STE P BOE	2.3 m³ STE H BOE	2.4 m³ STE P BOE	2.4 m³ STE H BOE	2.2 m³ GRB H BOE	3.4 m³ LM H	6.4 m³ LM H	
体積、積み込み ISO/SAE	m³	2.1	2.3	2.3	2.3	2.4	2.4	2.2	3.4	6.4	0
110%積み込み係数における体積	m³	2.3	2.5	2.5	2.5	2.6	2.6	2.4	3.7	7.0	0
静的安定限界総荷重、直線	kg	9 750	9 640	10 280	9 680	10 240	9 640	7 930	9 270	8 840	-1 870
35°旋回時	kg	8 720	8 620	9 220	8 650	9 180	8 610	7 050	8 260	7 810	-1 720
全旋回時	kg	8 420	8 310	8 910	8 340	8 870	8 310	6 790	7 960	7 500	-1 670
ブレークアウト力	kN	90.3	87.0	97.2	88.2	93.5	85.1	62.8	71.8	53.9	-1.7
A	mm	7 480	7 610	7 400	7 510	7 450	7 570	7 960	7 780	8 330	470
E	mm	1 180	1 290	1 100	1 210	1 150	1 260	1 670	1 470	1 970	30
H	mm	2 760	2 670	2 810	2 730	2 780	2 700	2 350	2 530	2 150	480
L	mm	5 220	5 280	5 190	5 250	5 250	5 320	4 720	5 450	5 780	470
M	mm	1 140	1 200	1 070	1 160	1 110	1 190	1 350	1 340	1 730	-40
N	mm	1 650	1 660	1 610	1 660	1 630	1 670	1 570	1 680	1 730	400
V	mm	2 550	2 550	2 650	2 650	2 550	2 550	2 650	2 650	2 750	0
a1旋回円	mm	11 850	11 930	11 910	11 960	11 850	11 900	12 480	12 140	12 600	430
作業重量	kg	13 960	14 020	13 750	14 010	13 770	14 020	14 260	14 210	14 750	260

*追加的な保護ガード装置を取り付けた状態で計算。

バケット選定用チャート

バケットの選択は、材料の密度および予想されるバケット積み込み係数によって異なります。実際のバケット容積は、オープンバケット設計、全ポジションのロールバック角度、およびバケット積み込み性能などを含む T P リンケージの特性により、定格容積を上回る場合があります。この例では標準ブームの構成を表しています。例：砂および砂利。詰め込み係数 ~ 105%、密度 1.65 t/m³。結果：1.9 m³バケットの実質容量は 2.0 m³。最適な安定性を確保するためにも、バケット選定用チャートを必ず確認してください。

資材	バケット積み込み、%	資材密度、t/m³	ISO/SAE バケット容量、m³	実際の容量、m³
土/粘土	~ 110	~ 1.55	2.1	2.3
		~ 1.45	2.3	2.6
		~ 1.40	2.4	2.6
砂/砂利	~ 105	~ 1.60	2.1	2.2
		~ 1.50	2.3	2.4
		~ 1.45	2.4	2.5
骨材	~ 100	~ 1.80	2.1	2.1
		~ 1.70	2.3	2.3
		~ 1.60	2.4	2.4
岩石	≤100	~ 1.70	1.6	1.6



バケット充填率の読み方

補足的作業データ

タイヤ 20.5 R25 L3	標準ブーム		ロングブーム
	20.5 R25 L2	600/65 R25 L3	600/65 R25 L3
タイヤ上の幅	mm +8	+96	+96
地上高	mm -8	-32	-24
安定限界層荷重、全旋回	kg -62	-39	+9
作業重量	kg -113	+7	+4

2,3 m³ STE H BOE、追加的な保護ガード装置を取り付けた状態で計算

ボルボL90H仕様

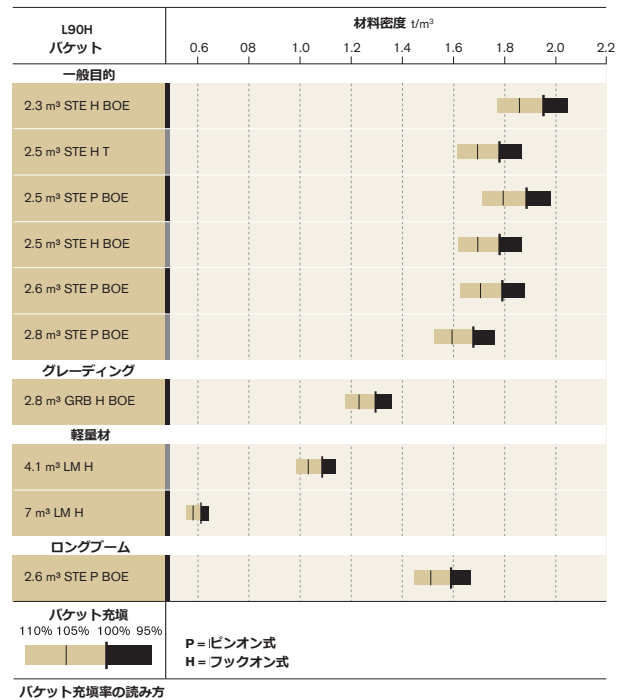
L90H*											
BR 20、5R25 VJT L3		一般用途						整地	軽量素材		ロングブーム
		2.3 m³ STE H BOE	2.5 m³ STE H T	2.5 m³ STE P BOE	2.5 m³ STE H BOE	2.6 m³ STE P BOE	2.8 m³ STE P BOE	2.8 m³ GRB H BOE	4.1 m³ LM H	7 m³ LM H	
体積、積み込み ISO/SAE	m³	2.3	2.5	2.5	2.5	2.6	2.8	2.8	4.1	7.0	0
110%積み込み係数における体積	m³	2.5	2.8	2.8	2.8	2.9	3.1	3.1	4.5	7.7	0
静的安定限界総荷重、直線	kg	11 410	11 330	11 940	11 320	11 820	11 910	9 260	10 820	10 530	-1 800
35°旋回時	kg	10 120	10 030	10 620	10 030	10 500	10 580	8 190	9 550	9 250	-1 650
全旋回時	kg	9 730	9 650	10 220	9 650	10 110	10 190	7 870	9 180	8 870	-1 600
ブ레이크アウト力	kN	134.9	129.9	141.3	127.1	133.8	135.6	92.2	100.7	87.0	1.7
A	mm	7 600	7 850	7 550	7 690	7 630	7 610	8 170	8 050	8 350	410
E	mm	1 200	1 410	1 150	1 280	1 220	1 200	1 760	1 600	1 860	-10
H	mm	2 890	2 730	2 920	2 830	2 870	2 880	2 400	2 610	2 410	430
L	mm	5 450	5 510	5 440	5 530	5 520	5 500	4 900	5 630	5 840	420
M	mm	1 010	1 170	960	1 070	1 020	1 000	1 210	1 350	1 560	-50
N	mm	1 670	1 720	1 650	1 700	1 670	1 660	1 520	1 710	1 710	360
V	mm	2 650	2 650	2 650	2 500	2 500	2 750	2 880	2 750	3 000	0
a1旋回円	mm	12 140	12 290	12 130	12 060	12 040	12 250	12 980	12 500	12 920	340
作業重量	kg	15 560	15 630	15 380	15 600	15 390	15 360	15 700	15 850	16 280	290

*追加的な保護ガード装置を取り付けた状態で計算。

バケット選定用チャート

バケットの選択は、材料の密度および予想されるバケット積み込み係数によって異なります。実際のバケット容積は、オープンバケット設計、全ポジションのロールバック角度、およびバケット積み込み性能などを含む T P リンケージの特性により、定格容積を上回る場合があります。この例では標準ブームの構成を表しています。例：砂および砂利。詰め込み係数 ~ 105%、密度 1.65 t/m³。結果：1.9 m³バケットの実質容量は2.0 m³。最適な安定性を確保するためにも、バケット選定用チャートを必ず確認してください。

資材	バケット積み込み、%	資材密度、t/m³	ISO/SAE バケット容量、m³	実際の容量、m³
土/粘土	~ 110	~ 1.55	2.1	2.3
		~ 1.45	2.3	2.5
		~ 1.40	2.4	2.6
砂/砂利	~ 105	~ 1.60	2.1	2.2
		~ 1.50	2.3	2.4
		~ 1.45	2.4	2.5
骨材	~ 100	~ 1.80	2.1	2.1
		~ 1.70	2.3	2.3
		~ 1.60	2.4	2.4
岩石	≤100	~ 1.70	1.6	1.6



補足的作業データ

タイヤ 20.5 R25 L3	標準ブーム		ロングブーム
	20.5 R25 L2	650/65 R25 L3	650/65 R25 L3
タイヤ上の幅	mm	+4	+164
地上高	mm	-8	+12
安定限界層荷重、全旋回	kg	-70	+287
作業重量	kg	-111	+545

2.6 m³ STE P BOE、追加的な保護ガード装置を取り付けた状態で計算

装備

標準装備	L60H	L70H	L90H
エンジン			
排気ガス後処理システム	●	●	●
3段階エアクリーナ、プレクリーナ、プラ イマリおよびセカンダリフィルタ	●	●	●
クーラント残量点検用ガラス窓	●	●	●
導入空気の予熱	●	●	●
水抜き装置付き燃料プレフィルタ	●	●	●
燃料フィルタ	●	●	●
クランクケースブリーザオイルトラップ	●	●	●
排気熱換気	●	●	●
タイヤ			
17.5R25	●	-	-
20.5R25	●	●	●
ドライブトレイン			
オートマチックパワーシフト	●	●	●
フルオートマチック変速、1-4	●	●	●
PWM制御式変速	●	●	●
油圧レバーコンソールの近くに前進・後退 スイッチ	●	●	●
トランスミッションオイルレベル点検用 ガラス窓	●	●	●
ディファレンシャル: フロント、100%油 圧デロック。リア、従来型	●	●	●
電気系統			
24V、オプション装備のアクセサリ用に配 線済み	●	●	●
オルタネータ80A/3135W	●	●	●
バッテリー遮断スイッチ	●	●	●
メンテナンス不要バッテリー	●	●	●
バッテリーボックス、スチール製	●	●	●
燃料ゲージ	●	●	●
電気式ホーン	●	●	●
計器クラスタ:			
燃料レベル	●	●	●
ディーゼル排気フルイド/AdBlue残量	●	●	●
トランスミッション温度	●	●	●
クーラント温度	●	●	●
計器照明	●	●	●
照明:			
ハイビーム/ロービーム切替可能ツインハロ ゲン式フロントヘッドライト	●	●	●
パーキングライト	●	●	●

標準装備	L60H	L70H	L90H
ブレーキおよびテールライト(ダブル)	●	●	●
点滅ハザードライト機能付き方向指示器	●	●	●
ハロゲン作業灯(フロント2カ所、リア2 カ所)	●	●	●
コントロールモニタリングシステム			
コントロールディスプレイ	●	●	●
燃費	●	●	●
ディーゼル排気フルイド/AdBlue消費量	●	●	●
外気温	●	●	●
時計	●	●	●
警告および方向指示器表示灯のテスト機能	●	●	●
ブレーキテスト	●	●	●
警告および方向指示器表示灯:			
バッテリー充電中	●	●	●
パーキングブレーキ	●	●	●
警告およびディスプレイメッセージ:			
再生	●	●	●
エンジン用クーラント温度	●	●	●
混合気温度	●	●	●
エンジンオイル温度	●	●	●
エンジンオイル圧力	●	●	●
トランスミッションオイル温度	●	●	●
トランスミッションオイル圧力	●	●	●
油圧オイル温度	●	●	●
ブレーキ圧	●	●	●
パーキングブレーキ作動中	●	●	●
ブレーキチャージング中	●	●	●
方向転換時のスピードオーバー	●	●	●
アクスルオイル温度	●	●	●
ステアリング圧力	●	●	●
クランクケース圧	●	●	●
アタッチメントロック開状態	●	●	●
残量レベル警告:			
燃料レベル	●	●	●
ディーゼル排気フルイド/AdBlue残量	●	●	●
エンジンクーラント残量	●	●	●
トランスミッションオイル残量	●	●	●
油圧オイル残量	●	●	●
ウォッシュフルイド残量	●	●	●
故障が疑われる際、エンジントルクを低減 する機能			
エンジンクーラント温度高	●	●	●
エンジンオイル温度高	●	●	●
エンジンオイル圧力低	●	●	●
クランクケース高圧	●	●	●
吸気温度高	●	●	●

標準装備			
	L60H	L70H	L90H
故障が疑われる際、エンジンを停止してアイドル状態にする機能:			
トランスミッションオイル温度高	●	●	●
トランスミッションクラッチの滑り	●	●	●
キーパッド、背景照明	●	●	●
ギアを入れたときインターロックを開始する	●	●	●
油圧系			
メインバルブ、油圧パイロット付き複動2方向スプール	●	●	●
可変容量型アキシヤルピストンポンプ(2)を以下に使用:			
作動油圧、パイロット油圧、ステアリング、ブレーキ	●	●	●
冷却ファン、ブレーキ	●	●	●
油圧制御レバー	●	●	●
機械式油圧レバーロック	●	●	●
自動ブームキックアウト	●	●	●
自動バケットポジションナ	●	●	●
複動油圧シリンダ	●	●	●
油圧オイルレベル点検用ガラス窓	●	●	●
油圧オイルクーラ	●	●	●
ブレーキシステム			
デュアルブレーキ回路	●	●	●
デュアルブレーキペダル	●	●	●
二次ブレーキシステム	●	●	●
パーキングブレーキ、電気油圧	●	●	●
ブレーキ摩耗インジケータ	●	●	●
全輪に外付け循環油冷湿式ディスクブレーキ	●	●	●
キャブ			
ROPS (ISO 3471)、FOPS (ISO 3449)	●	●	●
シングルキーキット (ドア/スタート)	●	●	●
防音内張り	●	●	●
シガレットライター、24V電源出力	●	●	●
施錠付きドア	●	●	●
外気取入口およびデフロスタ付きキャブヒーター	●	●	●
エアフィルター2個付き外気取入口	●	●	●
自動ヒーター制御	●	●	●
フロアマット	●	●	●
デュアル室内灯	●	●	●
室内後方ビューミラー	●	●	●
室外デュアル後方ビューミラー	●	●	●
スライディングウィンドウ、右側	●	●	●
着色安全ガラス	●	●	●
巻き取り式シートベルト (SAE J386)	●	●	●
調節可能操舵ハンドル	●	●	●
収納用コンパートメント	●	●	●
書類用収納ポケット	●	●	●
サンバイザ	●	●	●
ドリンクホルダ	●	●	●
窓ガラス用ウォッシャー (フロントおよびリア)	●	●	●
窓ガラス用ワイパー (フロントおよびリア)	●	●	●
間欠ワイパー機能 (フロントおよびリア)	●	●	●
フットステップ、左側 (ロック式ツールボックスを含む)	●	●	●
整備・メンテナンス			
エンジンオイル遠隔抜き取り・補充	●	●	●
トランスミッションオイル遠隔抜き取り・補充	●	●	●
スライド式油圧油冷およびACコンデンサ	●	●	●
潤滑マニフォールド、地上からアクセス可能	●	●	●
圧力試験ポート: トランスミッションおよび油圧、クイック接続	●	●	●
滑り止め加工面付き整備プラットフォーム	●	●	●
CareTrack	●	●	●
テレマティクス、6年受信契約	●	●	●
ツールボックス、ロック式	●	●	●
外付け装備			
標準フェンダ、フロントおよびリア	●	●	●
粘性キャブマウント	●	●	●
エンジンおよびトランスミッション用ラバーマウント	●	●	●
エンジンフード、電子駆動式	●	●	●
フレーム、ジョイントロック	●	●	●
エンジンコンパートメント用破損行為防止ロック	●	●	●
吊り上げ用アイボルト	●	●	●
タイダウン用アイボルト	●	●	●
トーチ	●	●	●
カウンターウェイト、オプション装備ガード取り付け穴付き	●	●	●

オプション装備			
	L60H	L70H	L90H
エンジン			
前置きエアクリーナ、サイクロン式	●	●	●
前置きエアクリーナ、オイルバス式	●	●	●
前置きエアクリーナ、ターボ式	●	●	●
エンジン自動シャットダウン	●	●	●
エンジンブロックヒータ、120V/230V	●	●	●
燃料ヒーター	●	●	●
給油ストレーナ	●	●	●
ハンドスロットル制御	●	●	●
最高ファン速度、高温気候	●	●	●
反転可能冷却ファン	●	●	●
ドライブトレイン			
ロックアップトルクコンバータ	●	●	●
リアアクスル (差動制限装置付き)	●	●	●
スピードリミッタ、時速20km	●	●	●
スピードリミッタ、時速30 km	●	●	●
スピードリミッタ、時速40 km	●	●	●
油圧系			
北極圏キット: アタッチメントロック機構、パイロットホースおよび油圧オイル	●	●	●
アタッチメントブラケット、鋳造、視認性を考慮した設計	●	●	●
アタッチメントブラケット、側面チルト式	●	●	●
個別アタッチメントロック機構、ロングブーム	●	●	●
個別アタッチメントロック機構、標準ブーム	●	●	●
単動リフティング機能	●	●	●
ブームサスペンションシステム	●	●	●
HDロードセンシング油圧、ポンプキット含む	-	●	-
油圧フルイド、生分解性、ボルボ純正	●	●	●
油圧フルイド、耐火性	●	●	●
油圧フルイド、高温気候	●	●	●
油圧、3機能、標準/ロングブーム	●	●	●
油圧、4機能、標準/ロングブーム	●	●	●
第3油圧機能用デテント	●	●	●
第3油圧機能用調節可能流量	●	●	●
シングルレバー制御、2機能	●	●	●
シングルレバー制御、3機能	●	●	●
油圧、2機能電子サーボ、標準/ロングブーム	●	●	●
油圧、3機能電子サーボ、標準/ロングブーム	●	●	●
油圧、4機能電子サーボ、標準/ロングブーム	●	●	●
シングルレバー制御、2機能電子サーボ、標準/ロングブーム	●	●	●
シングルレバー制御、3機能電子サーボ、標準/ロングブーム	●	●	●

装備

オプション装備	L60H	L70H	L90H
シングルレバー制御、4機能電子サーボ、標準/ロングブーム	●	●	●
ブレーキシステム			
ステンレス製、ブレーキライン	-	●	●
パーキングブレーキアラーム、可聴音	●	●	●
キャブ			
ACC制御パネル、カ氏スケール付き	●	●	●
オペレータマニュアル固定具	●	●	●
石綿粉塵保護フィルタ	●	●	●
自動冷暖房制御機構、ACC	●	●	●
オートエアコン、ACC、腐食防止コンデンサ	●	●	●
キャブ前置きエアクリーナ、サイクロン式	●	●	●
カーボンフィルタ - キャブ	●	●	●
リモートドアオープン	●	●	●
ランチボックスホルダ	●	●	●
オペレータ座席、ボルボ エアサス、ヘビードューティ、ハイバック、ヒーター付き	●	●	●
オペレータ座席、ボルボ純正エアサス、3点固定式シートベルト	●	●	●
オペレータ座席、ISRI、ヒーター付き、ハイバック型	●	●	●
オペレータ座席、ISRI、ローバック型	●	●	●
オペレータ座席、快適性を重視したISRI	●	●	●
アームレスト、オペレータ座席、ISRI、左側のみ	●	●	●
アームレスト、オペレータ座席、ボルボ純正、左	●	●	●
安全ベルト、幅75mm	●	●	●
安全ベルト警告	●	●	●
無線設置キット（12V差し込み口含む）、左側。	●	●	●
無線設置キット（12V差し込み口）、右側。	●	●	●
無線設置キット、12V、米国向け	●	●	●
無線（AUX、BluetoothおよびUSB接続）	●	●	●
サブウーハ	●	●	●
前方ミラー	●	●	●
後方ビューミラー、調節式、ヒーター付き	●	●	●
後方ビューミラー、ロングアーム右	●	●	●
後方ビューミラー、調節式、ヒーター付き、ロングアーム右	●	●	●
操舵ハンドルノブ	●	●	●
サンブラインド、リアウィンドウ	●	●	●
サンブラインド、サイドウィンドウ	●	●	●
タイマー付きキャブヒータ	●	●	●
共通ドア/イグニッションキー	●	●	●
ウィンドウ、スライド式、ドア	●	●	●

オプション装備	L60H	L70H	L90H
整備・メンテナンス			
自動潤滑システム	●	●	●
ロングブーム用自動潤滑システム	●	●	●
オイルサンプリング弁	●	●	●
自動潤滑システム用補充ポンプ	●	●	●
工具キット	●	●	●
ホイールナットレンチキット	●	●	●
電気系統			
バッテリー切断スイッチ、キャブ内に追加装備	●	●	●
盗難防止装置	●	●	●
ヘッドライト、左光軸	●	●	●
ヘッドライト、光軸、右LED	●	●	●
ヘッドライト、光軸、左LED	●	●	●
緊急停止機構	●	●	●
ライセンスプレートホルダ、照明	●	●	●
後退ギア使用時、作業灯点灯（光度低減）	●	●	●
サイドマーカーランプ	●	●	●
前方カメラ、カラー	●	●	●
バックビューカメラ、モニターを含む、フルカラー	●	●	●
後方ビューミラー、ロングアーム、右側	●	●	●
後方ビューミラー、調節式、ヒーター付き	●	●	●
後退アラーム	●	●	●
後退ライト	●	●	●
後退警告灯	●	●	●
後退警告灯、ストロボライト	●	●	●
自動警告ビーコン（フラッシュ）、LED自動	●	●	●
自動警告ビーコン（フラッシュ）、LED	●	●	●
作業ライト、アタッチメント、1 X LED	●	●	●
作業灯、アタッチメント	●	●	●
エコノミーLEDライトパッケージ	●	●	●
フィーチャーLEDライトパッケージ	●	●	●
パワーLEDライトパッケージ	●	●	●
作業灯フロント、キャブに取り付け、デュアル	●	●	●
作業灯リア、キャブに取り付け、	●	●	●
作業灯リア、キャブに取り付け、デュアル	●	●	●
作業灯フロント、補助	●	●	●
作業灯、キャブ前面、2 x LEDランプ	●	●	●
作業灯、キャブ後面、2 x LEDランプ	●	●	●
作業灯、キャブ前面、4 x LEDランプ	●	●	●
作業灯、キャブ後面、4 x LEDランプ	●	●	●
作業灯、キャブ側面、4 x LEDランプ	●	●	●
作業灯、リアグリル内、2 x LEDランプ	●	●	●
作業灯、フロントのヘッドライト上、2 x LEDランプ	●	●	●
テールライト、LEDランプ	●	●	●
保護装置			
盗難防止装置	●	●	●
胴体ガードフロント	●	●	●
胴体ガードリア	●	●	●
ブームシリンダホースおよびチューブガード	●	●	●
キャブ屋根、ヘビードューティ	●	●	●
センタヒンジおよびリアフレームガード	●	●	●

オプション装備			
	L60H	L70H	L90H
腐食保護、機械の塗装	●	●	●
カバープレートフロントフレーム、ヘビーデューティ仕様	●	●	●
カバープレート、キャブ下	●	●	●
カバープレート、リアフレーム	●	●	●
フロントヘッドライト用ガード	●	●	●
グリースニップルガード	-	●	●
ラジエータグリル用ガード	●	●	●
テールライト用ガード、ヘビーデューティ仕様	●	●	●
ホイール/アクスルシールガード	●	●	●
窓ガード、サイドおよびリア	●	●	●
フロントガラスガード	●	●	●
外付け装備			
フロント泥よけ無し	●	●	●
消化器	●	●	●
消火器用ブラケット	●	●	●
消火システム	●	●	●
泥よけ、フルカバー、リア、80シリーズタイヤ用	●	●	●
泥よけキット、80シリーズ用タイヤをフルカバー	●	●	●
泥よけ、フルカバー、リアおよびフロント/リア、65シリーズタイヤ用	●	●	●
泥よけキット、65シリーズ用タイヤをフルカバー	●	●	●
フットステップフロントフレーム	●	●	●
フットステップ、右側	●	●	●

オプション装備			
	L60H	L70H	L90H
フレキシブルリアステップ	●	●	●
キャブラダー、ゴム緩衝式	●	●	●
その他装備			
CareTrack、GSM/衛星	●	●	●
CEマーキング	●	●	●
コンフォートドライブコントロール (CDC)	●	●	●
コンフォートドライブコントロール (CDC) 電子サーボ	●	●	●
二次操舵	●	●	●
カウンターウェイト、ロギング	●	●	●
低騒音キット、Blauer Engel、デカール含む	●	●	●
低騒音キット、欧州連合、デカールなし	●	●	●
標識、50 km/h	●	●	●
標識、低速車両	●	●	●
タイヤおよびリム			
17.5R25	●	-	-
20.5R25	●	●	●
600/65R25	●	●	●
650/65R25	-	-	●
620/75R26 農業専用	●	●	●
750/65R26 農業専用	●	●	●
アタッチメント			
バケット:			
ストレート	●	●	●
スピードノーズ	●	●	●
ハイチップ	●	●	●
軽量素材	●	●	●
整地	●	●	●
摩耗部品:			
ボルトオンエッジ	●	●	●

ボルボのオプション装備 (一部)

外付けアクスル冷却装置 (L70H、L90H)



バックカメラ (レーダー検知機能付き)



ハイグレードシート



コンフォートドライブコントロール



増設ライトパッケージ



ロックアップコンバータ



一部製品は特定市場で発売されていない場合があります。絶えず改良を行うことをよとする方針に基づき、当社は、予告なしに仕様や設計を変更する権利を留保します。図解部分は、機械の標準版を例にしたものとは限りません。

VOLVO

Volvo Construction Equipment

www.volvoce.com