



Volvo Construction Equipment

L150H, L180H, L220H

VOLVO WHEEL LOADERS 볼보 휠로더



본 사진은 옵션사양 장비이며, 실제와 다를 수 있습니다.

새로운 현장의 작업기준을 제시합니다.



OptiShift(변속최적화)시스템

H시리즈의 최첨단 OptiShift(변속최적화)시스템은 이동작업 시 탁월한 생산성과 연비 효율성을 가능케 하는 컨버터 록 업(Lock-Up)장치와 상차 작업 시 빠른 작업속도와 높은 연비를 보장하는 RBB(자동브레이크밸브)장치로 구성되어 어떤 현장에서도 차원이 다른 작업성능을 발휘합니다.



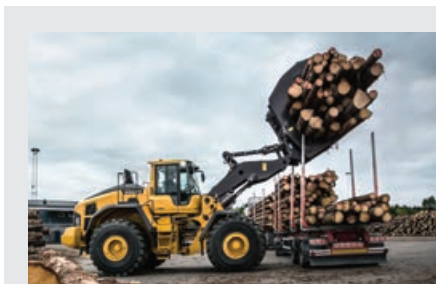
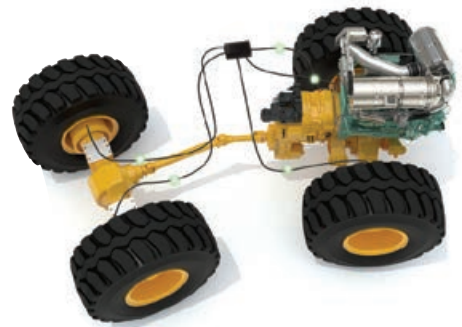
컨버터 록 업(Lock-Up)시스템

작업 시 토크 변환을 가장 효율적인 최적의 상태로 유지시켜주는 컨버터 록 업 장치는 지속적인 적재이동이나 주행 시 컨버터 내의 동력손실을 방지하기 위해 토크 컨버터 내의 임펠러와 터빈이 드라이브 클러치를 통해 잠귀 엔진동력이 바로 밧선으로 연결, 타이어로 동력을 전달합니다.



RBB시스템 (볼보특허)

H시리즈의 첨단 RBB 시스템은 상차 작업 시 풋 브레이크시스템을 사용하지 않고, 간편한 전 후진레버만으로 방향 전환 시 기존의 밧선오일을 통한 감속 제어 방식에서 자동적으로 서비스 브레이크(디스크브레이크)를 통해 감속 전환되어 밧선의 부하를 줄여줌으로 내구성은 높아지고 빠른 작업속도 및 연비효율을 향상시켜 더욱 경제적인 작업환경을 제공합니다.



강력한 인양력과 굴삭력

볼보 고성능 유압시스템은 대폭 증대된 유압력으로 동급최대의 인양능력을 발휘하여 현장의 생산성을 극대화시켜줍니다.

VOLVO **NEW** H-SERIES L150H, L180H, L220H



Boom Suspension System

붐 서스펜션 시스템

불규칙한 노면상태의 현장에서 적재운송 중 붐의 충격을 최소화하여 적재물의 흘러내림을 줄여 생산성 향상에 기여합니다.

본 사진에는 일부 옵션사양이 포함되어 있으며 실제와 다를 수 있습니다.

첨단 기능에 최고의 편안함을 더했습니다.



안전한 후방시야 **OPTION**

볼보 H시리즈는 고성능 후방카메라와 실내모니터를 장착하여 작업시 후방 시각시야를 완벽하게 해소시켰습니다.

VOLVO NEW H-SERIES L150H, L180H, L220H

H시리즈의 운전공간은 운전자를 위한 각종 편의사양 및 캡 내 진동 저소음 설계로 장시간 작업 시에도 피로감을 감소시켜 생산성을 크게 향상시켜 줍니다. 또한 운전자에 초점을 맞추어 레이아웃 설계된 조종장치들은 작업시간이 늘어날 수록 작업생산성에서 차별화된 진가를 발휘합니다.



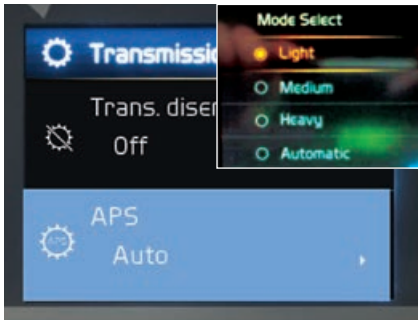
편리한 전자 서보 콘트롤 콘솔 레버

전기유압식 서보 콘트롤 레버는 운전실에서 굴삭복귀 및 붐, 틸트고정을 간편하게 설정할 수 있으며 전기 레버 잠금장치, 엔진감속, 전후진 기어 스위치, 킥-다운 기능이 탑재된 전기 유압식 레버 콘솔은 운전자의 체형에 맞춰 조절이 가능하여 오랜 시간 작업에도 피로감이 현저히 적어집니다.

편리한 작업 스위치



1. 버킷 포지셔너 스위치 2. 킥 아웃스위치 3. 굴삭복귀 스위치



APS 및 FAPS 자동변속 시스템

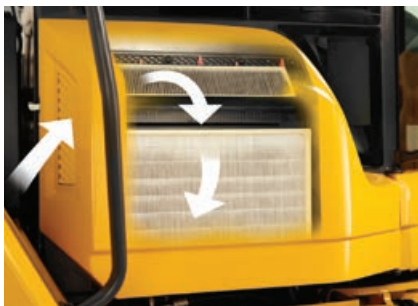
자동 기어변속(APS) 및 전자동 기어변속(FAPS) 시스템은 엔진 및 주행속도 등의 작업상황에 맞춰 연동, 기어 단수가 최적의 상태로 자동 조정되어 빠른 작업사이클과 저연비를 구현합니다. 굴삭 및 덤프 시 큰 파워가 필요할 경우 APS모드에서는 수동으로 1단 변속이 가능하며, FAPS 모드에서는 수동 변속없이 1단기어로 자동 변환됩니다. 운전자의 체형에 맞춰 조절이 가능하여 오랜 시간 작업에도 피로감이 현저히 적어집니다.

- APS 모드시 수동 1단 변속가능



Fully Automatic Power Shift(FAPS)

굴삭작업시, 자동으로 1단기어로 변속되는 오토 킥 다운 장치 (수동 변속 불필요)



최첨단 3단계 필터링 시스템

프리필터 및 메인필터를 통해 1차 정화된 내부 공기는 내부 순환과정에서 다시 메인필터를 통해 3단계 재정화 되므로 항상 쾌적하고 신선한 운전 실내 환경을 유지시켜 줍니다.

- 공기 정화율 90%

다양한 운전 실내편의 장치

- 1 열선 히터가 내장된 고급 시트
- 2 경제적인 에코(ECO) 페달
- 3 편리한 작업 장치 스위치
- 4 조절이 가능한 핸들
- 5 차동잠금장치
- 6 냉난방 에어컨컨트롤 시스템

볼보의 오리지널 기능품의 완벽한 밸런스

V-ACT Turbo cooler Diesel Engine

장비의 가치를 올려주는 볼보 인라인 터보차저 방식의 강력한 볼보엔진은 세계 최고수준의 Volvo Tier4 Final/Stage IV 기준을 충족하면서도 엔진출력 및 저연비에서 놀라운 성능을 발휘합니다.

- 저 RPM에서도 높은 토크로 강력한 성능발휘
- 획기적인 연비를 보장하는 6기통 13리터 터보차저 디젤엔진(고압유닛 인젝터 시스템)
- 전세계 배기가스 규제 충족 Tier4 Final/ STAGE IV
- 경제적인 엔진 제어시스템(VGT)
- 작업 생산성과 친환경 요소를 모두 만족하는 전자동 미립자 재생시스템 장착
- 새로운 버전의 엔진 제어 장치 EMS 2.3
- Air to air 인터쿨러

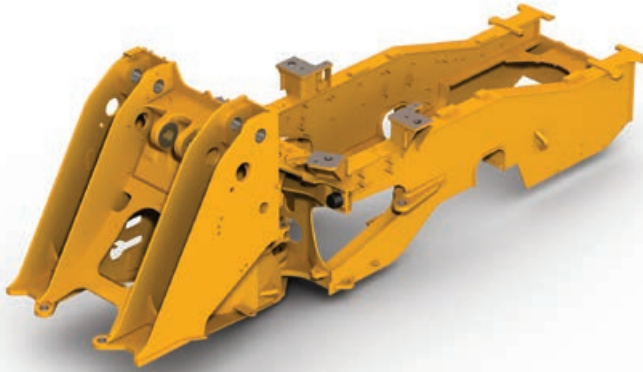


6기통, 13리터 인라인 터보차저 디젤 엔진

견고한 강화형 프레임

볼보는 로더 전모빌에 걸쳐 가볍고 견고한 고강도 강화형 재질의 프레임을 적용하여, 심한 외부 충격이나 어떤 고부하 작업에서도 최적의 작업 성능을 보장합니다.

- 비틀림 등의 스트레스에 강한 내구성으로 작업 안정성 확보
- 낮은 진동/조용한 소음
- 작업 시 발생하는 어떤 충격에도 견고한 상·하부 조인트



고가의 하독스 400, 500 재질의 고강도 버킷 표준장착

견고한 버킷 내구성

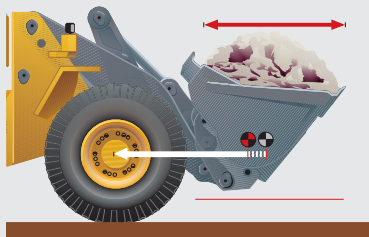
역학적으로 고부하가 전달되는 버킷을 고강도 하독스 특수강으로 제작하여 추가보강이 필요없으며 작업 시 요구되는 성능 이상의 내구성을 보장합니다.

- 비틀림 등의 스트레스에 강한 내구성으로 작업 안정성 확보
- 뛰어난 내마모성 및 고수명
- 우수한 내구성의 투스 및 장삼날



볼보 특허 TP 링키지

볼보 TP 링키지는 뛰어난 기하학적 구조설계로 이미 전세계 모든 작업현장에서 탁월한 작업성능과 안전성으로 인정받은 볼보만의 세계 특허 기술입니다.



크게 넓어진 버킷 적재용량

버킷작동 시 무게중심이 전방 액슬에 더욱 가깝도록 설계된 볼보 TP 링키지는 일반 Z-bar보다 적재용량을 5~10%이상 증대 시킵니다.



고성능 가변 제어 터보시스템(VGT)
저 RPM에서도 강력한 순간파워와 빠른
작업 응답성 발휘

VOLVO **NEW** H-SERIES L150H, L180H, L220H



볼보 구동시스템

볼보만의 특징을 담고있는 구동시스템은 각 구동기능품들이 이상적으로 매칭되어 완벽한 작업밸런스를 유지시켜 줍니다. 최적의 성능, 높은 생산성, 저연비 및 민물수 있는 내구성 까지 갖춘 볼보 H시리즈의 구동시스템은 제품의 가치를 더욱 높여드립니다.

- 볼보 자체 제작 엔진, 미션, 액슬 장착

서비스 효율성도 작업성능 입니다



더 많은 가동시간을 지원하는 서비스 지원시스템

볼보 H시리즈는 정비시간을 절약할 수 있는 특성이 많기 때문에 경제적인 장비 관리가 가능합니다. 서비스접근 공간을 획기적으로 확보한 2단계 틸팅 캡과 빠른 이동이 용이하도록 설계된 차체 디자인 및 주요 부품의 배치는 유지시간을 줄여주고 정비의 확실성을 현격히 향상시켜 장비의 작업 생산성을 최대한 확보해 줍니다.

첨단기능의 정보제공 디스플레이

 한국어 기본지원



새로워진 정보제공 컬러 판넬은 콘트롤릭스 콘트롤 판넬의 간단한 조작으로 연료, 오일레벨 등의 필수적인 장비정보를 선명하게 파악할 수 있으며 중앙의 TFT컬러 I-ECU 디스플레이를 통해 각종 장비의 상태 정보 및 경보, 여러 메시지를 확인할 수 있어 항상 신속하고 정확한 장비 관리가 가능합니다.

* 배기가스 재생 정보 제공기능 포함



콘트롤릭스 콘트롤 판넬



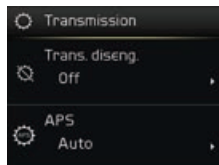
연비 및 엔진 가동 정보



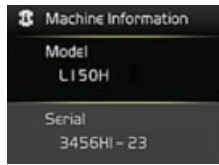
각종 작업 장치 정보



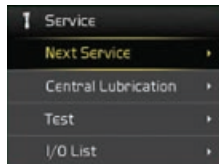
각종 온도 압력 정보



각종 구동 시스템 셋팅



차량 정보



정비 타이밍 체크



내구성이 뛰어난 볼보 액슬 및 브레이크

- 전축 100% 자동잠금기능
- 외장형 습식 브레이크
- 강제냉각 오일 순환
- 그리스 주입이 필요없는 후방 액슬
- 각 휠에 장착된 브레이크 마모 지시계
- 운전실에서 브레이크 테스트 가능



유지 보수가 필요없는 후방 액슬 크레들

후방 액슬은 유지 보수가 불필요한 크레들 및 영구윤활 베어링과 부싱으로 지지되어 있어 서비스 비용이 줄어든고 장비의 가동시간이 늘어나고 수명은 길어졌습니다. 크레들 오일레이팅 핀은 내부의 그리스를 유지하고 먼지를 배출할 수 있도록 밀봉되어 있습니다.

VOLVO NEW H-SERIES L150H, L180H, L220H



틸팅 캡

H시리즈의 새로운 캡은 30° 및 70°의 2단계로 틸팅이 가능하며 정비 및 유지관리 효율성이 현저히 향상되어 가동시간이 더욱 늘어날 뿐만 아니라 장비의 잔존가치도 크게 증가시켜줍니다.



전기모터 구동 오픈방식의 엔진후드



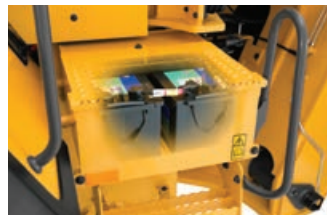
효율적인 냉각 시스템(EGR)

H시리즈의 EGR쿨러는 재연소 후 흡입공기를 가장 최적량으로 제어하고 신속하게 냉각시켜 재연소 후 최적의 엔진출력을 가능하게 합니다.



고압용 유압호스

높아진 유압력에 맞춰 새롭게 적용된 유압호스는 작업 시 안정성을 더욱 높여줍니다.



편리한 배터리 점검

배터리 위치를 접근이 용이하게 배치하여 일상적인 배터리 점검 시 편리합니다.

- 12V 직렬 2EA



대용량 유압오일 쿨러

새로운 개념의 오일 쿨링시스템은 최고의 냉각시스템을 발휘하며 정비점검이 편리하도록 최적의 위치로 배치되었습니다.



간편한 트랜스 및션 오일 주입

트랜스 및션 오일 주입구와 오일 게이지 위치를 효율적으로 재배치하여 일상점검이 더욱 편리해졌습니다.



차별화된 안전 보조 데칼 **OPTION**

H시리즈는 주요 동선구간 부위에 빛 반사 기능 데칼이 부착되어 야간 및 어두운 현장에서의 작업, 정비 시 안전합니다.

- 리프트 프레임, 캡, 운전실 스텝, 엔진 후드, 모델명 등



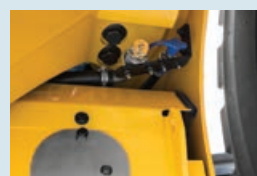
필터 및 주요기능품의 효율적배치

편리한 리모터방식의 각종 필터류와 각종 주요기능품의 교환점검을 손쉽게 수행 할 수 있도록 최적의 위치로 배치, 정비점검 시간을 획기적으로 단축시켜 줍니다.



관리가 편리한 전원 마스터 스위치

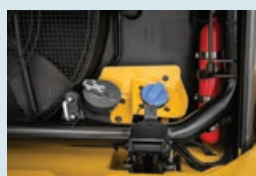
마스터 스위치를 지상에서 접근이 용이한 위치로 설계하여 작업 및 정비점검시 안전하고 편리합니다.



간편한 리모트 드레인



최고사양의 레디얼 타이어



주입이 편리한 연료주입구



집중화된 전기장치



순수 브레이크패드 점검

50여년의 볼보 기술이 집약된 차세대 프리미엄급 휠로더 -

콘트로닉스

- 콘트로닉스 모니터 한국어 적용
- 모니터를 통해 실시간 정보 제공
- 각종 정비관련 메시지를 통해 빠르고 쉬운 오일 및 유량 체크
- 각종 경고 및 장비 상태 메시지 표시
- 연료소모, 사이클타임, 서비스주기 모니터링

하독스 버킷

- 뛰어난 내구성으로 추가 보강이 필요없는 고강도 버킷 (고가의 하독스 400, 500을 사용한 고강도 버킷)
- 고강도 재질의 버킷 (작업 안정성 및 내구성 증대)

TP 링크지

- 볼보만의 세계 특허 기술
- 버킷 무게중심이 전방 액슬에 가까워 적재용량이 Z-bar보다 5~10% 더 적재가능
- 각종 어태치먼트 작업시 동급 최대 굴삭 토크 유지

확실한 차이의 작업성능

- 대용량 유압펌프 압력(310Bar)
- 높아진 인양력
- 강화된 굴삭성능

New 차체디자인

- 새로워진 엔진 후드 디자인(자동 전기모터 개폐방식)
- 내구성이 강화된 카운터 웨이트 디자인
- 정비 시 편리해진 서비스 이동공간

OptiShift (동급 최고의 생산성 및 연비효율)

- 적재 이동 및 주행 시 효율적인 컨버터 록 업(Lock-Up)시스템
- 상차 작업 시 편리하고 경제적인 RBB(자동브레이크)시스템



VOLVO NEW H-SERIES L150H, L180H, L220H



CAB

- 90%까지 정화 가능한 운전실 공기 3단계 정화장치(이중 필터방식)
- 소음, 진동을 줄이는 비스코스 마운팅
- 운전자 보호를 위한 전면 강화유리
- 사각지대 없는 우수한 시계성
- 컨트롤릭스 한국어 지원 : 운전자가 보다 쉽게 장비 이용가능
- 운전석에서 조정 가능한 자동 붐 킥 아웃, 버켓 포지셔너
- 집중화된 편리한 작업장치
- 버켓수평
- 버켓 복귀 기능
- 붐 킥 아웃

볼보 액슬 및 브레이크

- 전축 100% 차동 잠금 (우수한 탈출력, 구동력)
- 오일 냉각순환 흡식 디스크 (긴 서비스 주기)
- 유지보수 불필요한 후방액슬
- 2중회로 서비스브레이크
- 각 휠에 장착된 브레이크 마모 지시계 유지

볼보 자체 생산 주요 구성품

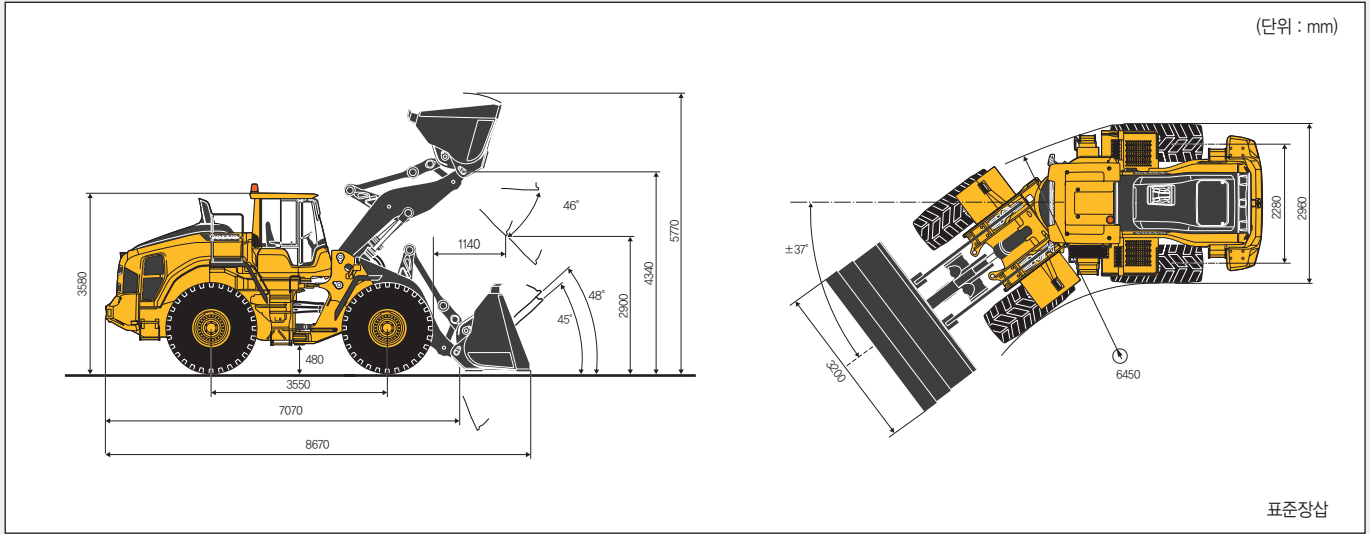
- Volvo 엔진
- Volvo 밋션
- Volvo 액슬
- Volvo 브랜드 유압호스
- Volvo 프레임
- 주요 구성품의 볼보 자체 생산으로 구성품간 최적 조화를 통한 저연비, 고성능, 고품질 시스템

볼보 저연비 엔진

- V-ACT 최신키텍 적용 (Volvo Advanced combustion technology)
- 연료효율, 저배기, 고성능 엔진
- 저속 엔진 회전 속도상태에서도 최대 토크 및 파워 생성
- 전세계 배기가스 규제 충족 Tier4 Final/ STAGE IV
- 전자제어식 엔진
- 전자제어 유압구동 냉각팬
- 볼보 H시리즈 Green Technology

L150H

외관제원



(단위 : mm)

표준장삼

주요제원

■ 운전중량(ton)	24.3
■ 버킷용량(m³) CECE, SAE 2:1	4.4
■ 제원	
전장×전폭×전고(mm×mm×mm)	8670 x 3200 x 3580
축간거리(mm)	3550
윤간거리(mm)	2280
■ 성능	
최대주행속도(km/hr)	38
조향각도(도)	37
최소회전반경(mm)	6450
불상승시간(초)	5.9
불하강시간(초)	3.7
버킷덤프시간(초)	2.0
총 사이클타임(초)	11.6
덤프높이×덤프거리(mm×mm)	2900 x 1140
최대조향 전도하중(ton)	15.6

■ 엔진(SAE J1995 gross)	
모델	VOLVO D13J
형식	6기통 13리터 티보차저 디젤엔진
최대출력(hp/rpm)	300 / 1300
냉각시스템	Hydrostatic, electronically controlled fan
■ 유압	
펌프 1/2/3 사용압력(kg/cm²)	296 / 316 / 254
펌프 1/2/3 토출량(리터/min)	180 / 202 / 77
■ 동력전달	
토오크컨버터	Single stage
변속기형식	VOLVO Countershaft
변속단수	전진4단, 후진4단
■ 제동장치	
서비스 브레이크	외장형 습식디스크
■ 타이어규격	26.5R25 L3 (레디얼)
■ 실내소음(dB) ISO6396	69
■ 실외소음(dB) ISO6395	109



엔진

모델명	VOLVO D13J
기통수	6
배기량	12.8 l
정격출력(hp/rpm) SAE J1349 net	300hp/1300rpm
정격 토오크(N.m/rpm) SAE J1349 net	1957Nm/1000rpm
흡입 공기 냉각시스템	인터쿨러, 공기냉각방식
에어크리너	3단계 엘리먼트, 막힘 경고장치



트랜스 및션

모델명	VOLVO HTE 222C
조작방식	single lever
전, 후진 속도 (1단/2단/3단/4단)	38(전) / 38(후)
기어변속	자동 파워 전환(APS)



조향시스템

연료탱크	366 l
엔진오일	50 l
냉각수	55 l
유압오일	156 l
릿션오일	48 l
액슬(전/후)	46/55 l
요소수	31 l



유압시스템

작동방식	로드 센싱시스템
펌프형식	가변식 액시얼 피스톤
제 1 펌프 사용압력	296kg/cm²
제 2 펌프 사용압력	316kg/cm²
제 3 펌프 사용압력	254kg/cm²



브레이크

서비스 브레이크	외장형 2중회로 습식디스크
주차 브레이크	습식 다판 디스크



조향시스템

구동방식	로드 센싱시스템
펌프형식	가변식 액시얼 피스톤
조향 각도	좌·우37°
최소회전반경(타이어 외측 기준)	6450



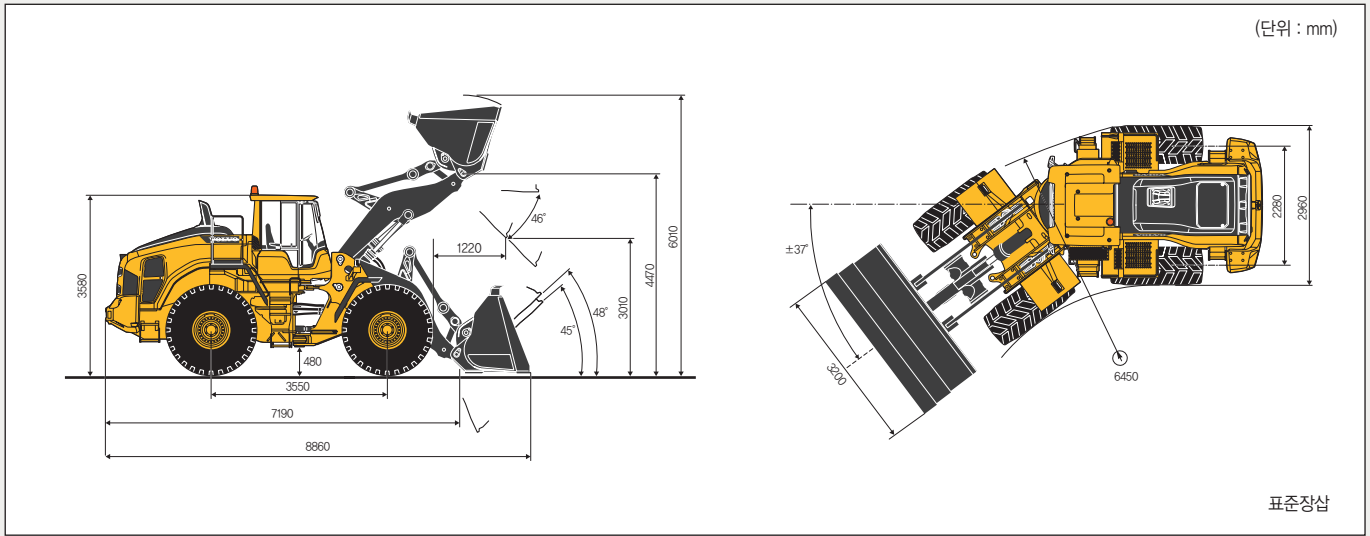
액슬

모델명	VOLVO AWB 40B(전) / AWB 40C(후)
구동방식	4륜구동
전륜액슬	고정식(100%차동장치)
후륜액슬	오실레이팅 방식(±15도)

※ 상기 제원은 품질개선을 위해 언제든지 변경될 수 있습니다.

L180H

외관제원



(단위 : mm)

표준장삼

주요제원

운전중량(ton)	26.9
버킷용량(m³) CECE, SAE 2:1	4.8
제원	
전장×전폭×전고(mm×mm×mm)	8860 x 3200 x 3580
축간거리(mm)	3550
윤간거리(mm)	2280
성능	
최대주행속도(km/hr)	38
조향각도(도)	37
최소회전반경(mm)	6450
불상승시간(초)	6.4
불하강시간(초)	3.3
버킷덤프시간(초)	1.8
총 사이클타임(초)	11.5
덤프높이×덤프거리(mm×mm)	3010 x 1220
최대조향 전도하중(ton)	18.7

엔진(SAE J1995 gross)	
모델	VOLVO D13J
형식	6기통 13리터 터보차저 디젤엔진
최대출력(hp/rpm)	334 / 1,400
냉각시스템	Hydrostatic, electronically controlled fan
유압	
펌프1/2/3 사용압력(kg/cm²)	296 / 316 / 254
펌프1/2/3 토출량(리터/min)	217 / 202 / 77
동력전달	
토오크컨버터	Single stage
변속기형식	VOLVO Countershaft
변속단수	전진4단, 후진4단
제동장치	
서비스 브레이크	외장형 습식디스크
타이어구격	26.5R25 L3 (레디얼)
실내소음(dB) ISO6396	70
실외소음(dB) ISO6395	109

엔진	
모델명	VOLVO D13J
기통수	6
배기량	12.8 l
정격출력(hp/rpm) SAE J1349 net	333hp/1400rpm
정격 토오크(N.m/rpm) SAE J1349 net	2030Nm/1000rpm
흡입 공기 냉각시스템	인터쿨러, 공기냉각방식
에어크리너	3단계 엘리먼트, 막힘 경고장치

유압시스템	
작동방식	로드 센싱시스템
펌프형식	가변식 액시얼 피스톤
제 1 펌프 사용압력	296kg/cm²
제 2 펌프 사용압력	316kg/cm²
제 3 펌프 사용압력	254kg/cm²

트랜스 및션	
모델명	VOLVO HTL 222C
조작방식	single lever
전, 후진 속도 (1단/2단/3단/4단)	38(전) / 38(후)
기어변속	자동 파워 전환(APS)

브레이크	
서비스 브레이크	외장형 2중회로 습식디스크
주차 브레이크	습식 다판 디스크

조향시스템	
연료탱크	366 l
엔진오일	50 l
냉각수	55 l
유압오일	156 l
밧션오일	48 l
액슬(전/후)	46/55 l
요소수	31 l

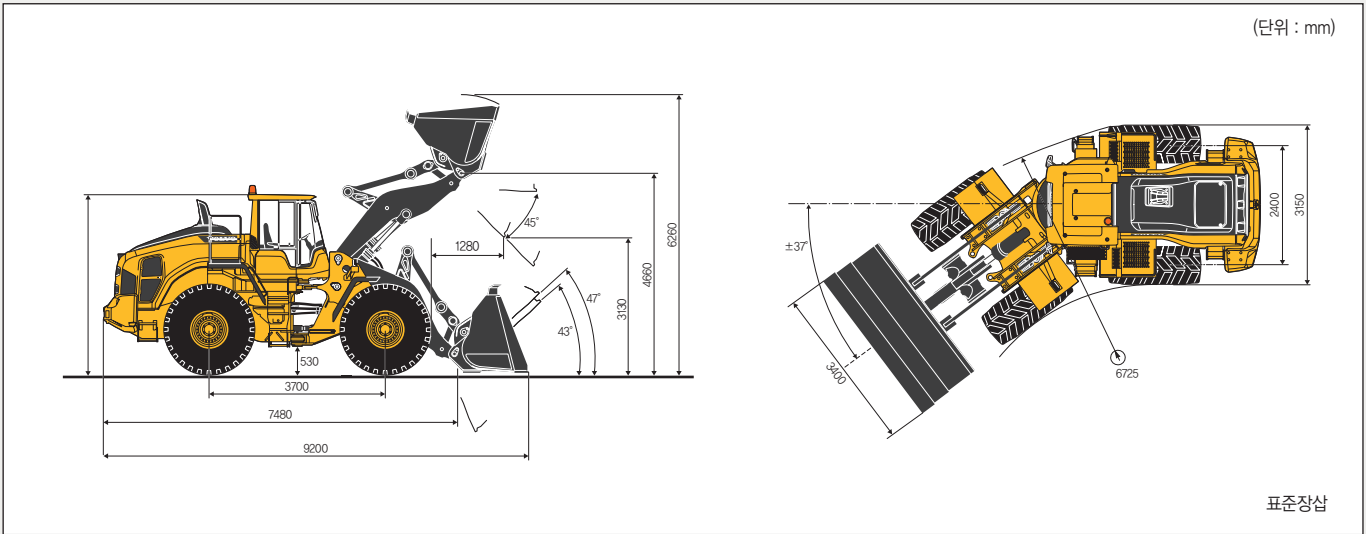
조향시스템	
구동방식	로드 센싱시스템
펌프형식	가변식 액시얼 피스톤
조향 각도	좌·우37
최소회전반경(타이어 외측 기준)	6450

액슬	
모델명	VOLVO AWB 40B(전) / AWB 40B(후)
구동방식	4륜구동
전륜액슬	고정식(100%차동장치)
후륜액슬	오실레이팅 방식(±15도)

※ 상기 제원은 품질개선을 위해 언제든지 변경될 수 있습니다.

L220H

■ 외관제원



(단위 : mm)

표준장삼

■ 주요제원

■ 운전중량(ton)	31.9
■ 버킷용량(m³) CECE, SAE 2:1	5.6
■ 제원	
전장X전폭X전고(mm×mm×mm)	9200 x 3400 x 3730
축간거리(mm)	3700
윤간거리(mm)	2400
■ 성능	
최대주행속도(km/hr)	38
조향각도(도)	37
최소회전반경(mm)	6725
봄상승시간(초)	5.8
봄하강시간(초)	3.2
버킷덤프시간(초)	1.6
총 사이클타임(초)	11.6
덤프높이X덤프거리(mm×mm)	3130 x 1280
최대조향 전도하중(ton)	20.6

■ 엔진 (SAE J1995 gross)	
모델	VOLVO D13J
형식	6기통 13리터 터보차저 디젤엔진
최대출력(hp/rpm)	373 / 1,400
냉각시스템	Hydrostatic, electronically controlled fan
■ 유압	
펌프1/2/3 사용압력(kg/cm²)	296 / 316 / 254
펌프1/2/3 토출량(리터/min)	252 / 202 / 77
■ 동력전달	
토오크컨버터	Single stage
변속기형식	VOLVO Countershaft
변속단수	자동 전진4단, 후진4단
■ 제동장치	
서비스 브레이크	외장형 습식디스크
■ 타이어규격	29.5R25 L4 (레디얼)
■ 실내소음(dB) ISO6396	70
■ 실외소음(dB) ISO6395	110

엔진	
모델명	VOLVO D13J
기동수	6
배기량	12.8 l
정격출력(hp/rpm) SAE J1349 net	371hp/1400rpm
정격 토크(Nm/rpm) SAE J1349 net	2231Nm/1100rpm
흡입 공기 냉각시스템	인터쿨러, 공기냉각방식
에어크리너	3단계 엘리먼트, 막힘 경고장치

유압시스템	
작동방식	로드 센싱시스템
펌프형식	가변식 액시얼 피스톤
제 1 펌프 사용압력	296kg/cm²
제 2 펌프 사용압력	316kg/cm²
제 3 펌프 사용압력	254kg/cm²

트랜스 및션	
모델명	VOLVO HTE 307B
조작방식	single lever
전, 후진 속도 (1단/2단/3단/4단)	38(전) / 38(후)
기어변속	자동 파워 전환(APS)

브레이크	
서비스 브레이크	외장형 2중회로 습식디스크
주차 브레이크	습식 다판 디스크

조향시스템	
연료탱크	366 l
엔진오일	50 l
냉각수	55 l
유압오일	226 l
및션오일	48 l
액슬(전/후)	77/71 l
요소수	31 l

조향시스템	
구동방식	로드 센싱시스템
펌프형식	가변식 액시얼 피스톤
조향 각도	좌·우37°
최소회전반경(타이어 외측 기준)	6725

액슬	
모델명	VOLVO AWB 50(전) / AWB 41(후)
구동방식	4륜구동
전륜액슬	고정식(100%차동장치)
후륜액슬	오실레이팅 방식(±15도)

※ 상기 제원은 품질개선을 위해 언제든지 변경될 수 있습니다.

볼보 **NEW** 골재 전용 휠로더

L150H / L180H / L220H REHANDLER

새로운 디자인으로 탄생한 골재 현장의 맞춤형 장비 볼보 골재 전용 휠로더

볼보 H시리즈 골재 전용 휠로더는 차별화된 골재 전용 작업장치와 연료 대비 높아진 작업효율성으로 작업시간이 늘어날수록 기존 장비와 비교할 수 없는 현장의 수익성을 더해 줍니다.

- 연료소모대비 대폭 증대된 작업생산성
- 저연비 고성능의 볼보엔진
- 골재 현장 전용으로 업그레이드된 각종 작업기능품 (골재 전용 대용량 버킷, 추가 카운터웨이트, 붐 서스펜션)
- 효율적인 생산성을 보장하는 첨단 유압시스템

■ 주요제원

	L150H REHANDLER	L180H REHANDLER	L220H REHANDLER	
■ 운전중량(ton)	25.3	25.0	27.6	32.8
■ 버킷용량(m³) CECE, SAE 2:1	4.8	5.2	5.8	6.3
■ 재원				
전장×전폭×전고(mm×mm×mm)	6740 x 3200 x 3580	6750 x 3400 x 3580	9000 x 3400 x 3580	9350 x 3400 x 3730
축간거리(mm)	3550	3550	3550	3700
윤간거리(mm)	2280	2280	2280	2400
■ 성능				
최대주행속도(km/hr)	38	38	38	38
조향각도(도)	37	37	37	37
최소회전반경(mm)	6450	6450	6450	6725
붐상승시간(초)	5.9	5.9	6.4	6.8
붐하강시간(초)	3.7	3.7	3.3	3.2
버킷덤프시간(초)	2	2	1.8	1.6
총 사이클타임(초)	11.6	11.6	11.5	11.6
덤프높이×덤프거리(mm×mm)	2850 x 1210	2850 x 1210	2890 x 1290	3050 x 1350
최대조향 전도하중(ton)	17.5	17.4	20.3	21.8

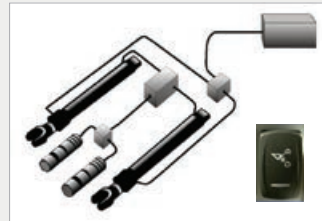
■ 다양한 골재 전용 사양



골재 전용 대용량 버킷



골재 전용 추가 카운터웨이트



붐 서스펜션 시스템



전동식 에어 서스펜션 시트 (열선히팅기능)


다양하게 지원되는 옵션사양 Optional Equipment


- 1 오일베스 크리너
- 2 LED 추가 작업등
- 3 Reflector(안전보조데칼)
- 4 CDC(comfort Driver Control)
- 5 싱글레버(Single Lever Control)



 **Facebook**
www.facebook.com/volvoceinkorea

 **Web Site**
www.volvoce.co.kr

 **제품카타로그 다운로드**
QR Code 접속

 **Call center**
1644-1172



VOLVO

Volvo Construction Equipment
www.volvoce.co.kr