

V O L V O



Chargeuses sur pneus Volvo 24,1 - 33,1 t 299 - 373 Ch

**L150H, L180H, L220H**

Volvo Construction Equipment



## Plus intelligentes, plus puissantes, plus rapides

Bien que les nouvelles L150, L180 et L220 Série H bénéficient du même design impressionnant que les modèles précédents, elles ont été mises à jour avec les technologies innovantes les plus récentes, spécialement conçues pour accroître la productivité et le rendement énergétique. Elles sont faites pour satisfaire les applications intensives et les plus diverses en vous garantissant comme toujours la fiabilité et la qualité de la marque Volvo.

1954

Première chargeuse sur pneus à levage parallèle et tablier porte-outils à verrouillage hydraulique – la H-10

1973

Première chargeuse sur pneus avec un moteur turbocompressé à injection directe – la Volvo BM 1641

Encore une première mondiale : Volvo lance le premier moteur diesel à émissions vraiment réduites pour les machines de chantier (1974)

1981

Première mondiale : Volvo introduit la première boîte de vitesses automatique (Automatic Power Shift) et la technologie de détection de charge hydraulique

1988

Gestion de la direction par Joysticks (CDC)



## Le progrès est dans notre ADN

Depuis que nous avons lancé notre première chargeuse sur pneus, Volvo a continué d'affiner son concept pendant plus d'un demi-siècle. Au fil des années, nous avons révolutionné nos machines et offert à nos clients une productivité et une efficacité sans pareilles.

## Avec vous sur le long terme

En tant que partenaire privilégié de votre production, Volvo vous accompagne avec des machines idéalement adaptées à votre activité. Grâce à notre vaste gamme d'accessoires spécialement conçus pour nos machines et de nombreux services destinés à maximiser vos profits, nous vous aiderons à composer le package qui répond parfaitement à vos besoins.

1990

Système anti-tangage des bras de levage

Cinématique de cavage TPL brevetée Volvo (1991)

2009

Volvo établit la référence du tablier porte-accessoire à verrouillage hydraulique (ISO 23727)

2010

Transmission OptiShift

Télématique CareTrack

2016

Interface homme-machine Volvo Co-Pilot et pesage embarqué Load Assist

2017

OptiShift nouvelle génération  
Seconde génération de système hydraulique à détection de charge – Dépose de brevet

# Une gestion plus intelligente

Conçues pour un travail plus efficace et plus intelligent, les chargeuses L150H, L180H et L220H combinent les technologies Volvo les plus récentes avec un moteur puissant, la transmission Optishift 2 et des fonctionnalités innovantes permettant un rendement énergétique élevé supérieur de 15 % à celui des machines Série G.

## Jusqu'à 15 % d'économie de carburant

Travaillez plus tout en consommant moins de carburant : grâce à des technologies de pointe et des fonctionnalités innovantes, nos chargeuses Série H offrent un rendement énergétique supérieur. Cette amélioration provient notamment du moteur puissant, de la transmission Optishift 2, de l'optimisation des accessoires et du nouveau frein de stationnement à disque sec, qui élimine les pertes de puissance par friction.



## Freinage automatique à l'inversion de marche (RBB)

Avec la technologie RBB, brevetée par Volvo, profitez d'un confort de conduite accru et d'une longévité supérieure des composants de votre machine. Lorsque l'opérateur inverse le sens de marche, le système RBB freine automatiquement la machine en réduisant le régime du moteur et en appliquant les freins de service, ce qui réduit notablement les contraintes subies par la chaîne cinématique.



## Plus de puissance, moins de consommation

Pour des cycles de travail plus rapides et un rendement accru, les chargeuses Série H sont équipées d'un puissant moteur Volvo – conforme aux plus récentes hhs anti-pollution – qui développe plus de puissance et de couple que celui des machines Série G.



## Eco Pédale

Réduisez l'usure de la machine et économisez du carburant avec la pédale Eco. Conçue exclusivement par Volvo, la pédale Eco encourage une utilisation économique en exerçant une contre-pression mécanique en cas d'utilisation abusive de l'accélérateur.





# TRANSMISSION OPTISHIFT 2

Pour accélérer les cycles de travail et améliorer le rendement de la machine, la transmission OptiShift 2 permet de régler le seuil d'enclenchement de verrouillage du convertisseur. Ce nouvel OptiShift combine la technologie RBB (freinage automatique à l'inversion de marche) et un nouveau convertisseur de couple verrouillable qui crée un entraînement direct entre le moteur et la boîte de vitesses.

# Faite pour produire

Conçues pour une efficacité maximale, les L150H, L180H et L220H sont équipées d'une nouvelle boîte de vitesses et de nouvelles technologies qui améliorent leur productivité de 10 % par rapport aux machines Série G.

## Augmentez votre productivité de 10 %

Pour des performances optimales, les chargeuses sur pneus Série H sont dotées d'une nouvelle boîte de vitesses, qui travaille en parfaite harmonie avec le moteur et les essieux.

Le nouveau convertisseur développe un couple plus élevé pour de meilleures performances à bas régime. Pour une réactivité et une souplesse accrues, l'étagement des rapports a été optimisé.



## Des cycles de travail plus rapides

Travaillez plus vite grâce au système hydraulique à détection de charge de dernière génération, conçu pour accroître la réactivité des accessoires et améliorer la vitesse de levage et d'abaissement du groupe de travail.



## Combinez confort et productivité

Configurez votre machine selon vos besoins en choisissant le manipulateur multifonctions ou les mini-leviers pilotés. Vous disposez également de trois modes de réactivité hydraulique pour obtenir des performances optimales dans les applications les plus diverses.



## Mise à niveau automatique du godet

Améliorez votre productivité avec notre nouvelle fonction de mise à plat automatique du godet. Remettez automatiquement le godet au niveau du sol depuis sa position de déversement et de repli, pour améliorer les performances de l'opérateur.



# Load Assist

Optimisez vos cycles de chargement avec Load Assist, une fonctionnalité de Volvo Co-Pilot, l'écran de 10" intégré à la cabine. Accédez à toute une gamme d'applications intelligentes qui vous permettront d'augmenter la rentabilité de vos chantiers. S'ils sont installés, la caméra arrière et le système de détection radar sont désormais intégrés à Volvo Co-Pilot.

## Pesage intégré

Renvoyez aux oubliettes les surcharges, sous-charges, nouveaux pesages et délais d'attente grâce au pesage intégré, qui fournit en temps réel un aperçu de la charge du godet. De plus, avec le nouveau Mode simple, il n'a jamais été plus facile de commencer à récolter les bénéfices du pesage intégré.



## Operator Coaching

Operator Coaching aide les conducteurs à utiliser au mieux leur engin Volvo. Cette application intuitive fournit des instructions en temps réel afin d'aider les opérateurs à comprendre l'impact de leurs actions sur la productivité et l'efficacité de la machine, mais elle permet aussi d'identifier les possibilités d'amélioration ou de changement de leurs habitudes de conduite.



## Système de surveillance de pression des pneus

Avec l'application de surveillance de pression des pneus, vous pouvez contrôler l'état de vos pneus sans quitter la cabine. Fournissant des informations en temps réel sur la pression et la température des pneus, le système vous fait gagner du temps pendant les inspections de l'engin et permet de prolonger la durée de vie des pneus.



## Carte

Obtenez la position exacte de vos engins avec l'application intelligente Carte, qui permet aux conducteurs de surveiller en temps réel la circulation sur le chantier. Cette fonction offre aux conducteurs une meilleure orientation sur le chantier où ils travaillent, mais elle leur permet aussi d'ajuster activement leur comportement de conduite aux conditions de circulation.



# Fait pour donner le maximum

Exploitez au maximum votre chargeuse sur pneus Volvo avec une gamme d'accessoires spécialisés. Formez une unité robuste et fiable, avec des accessoires de types et de dimensions parfaitement adaptés aux paramètres de votre machine, y compris la géométrie de bras de liaison et les forces de cavage et de levage. Si nous n'avons pas l'accessoire qu'il vous faut, Volvo peut vous fournir un accessoire sur mesure pour vos besoins spécifiques.

## Reprise et chargement

Obtenez jusqu'à 5 % d'augmentation de votre productivité grâce à notre nouvelle gamme de godets de reprise Volvo. Les nouveaux godets de reprise sont plus faciles à remplir et retiennent mieux le matériau grâce à des bords latéraux convexes et une rehausse anti-débordement améliorée. Pour minimiser les pertes de matériaux et absorber les secousses, équipez votre machine de l'anti-tangage des bras de levage. Cette suspension s'active automatiquement en fonction du rapport engagé ou de la vitesse de la machine.



## Manutention de grumes

Conçues pour une excellente stabilité et des forces de levage et d'arrachement élevées, ces machines sont idéales pour la manutention de grumes. Elles peuvent être équipées de différentes pinces universelles, de tri et de déchargement.



## Manutention de scories

Pour protéger l'opérateur et la machine, et assurer des performances durables dans les applications de manutention de scories, Volvo offre toute une gamme d'options et d'accessoires dédiée à ce type d'application.



## Manutention de blocs

Pour une force de levage élevée et une stabilité maximale dans les applications de manutention de blocs, faites votre choix dans notre gamme de robustes accessoires Volvo incluant notamment des fourches à blocs et des dents de dérochage.







*"Transporter des blocs de 27 tonnes du front de taille à l'aire de chargement n'est jamais un problème avec la L220H."*

**Giuseppe Sanna, Directeur de production,**  
MARMÍ DAINO REAL, Italie



## GROUPE DE TRAVAIL TP (LEVAGE PARALLÈLE ET COUPLE ÉLEVÉ)

Pour plus de puissance lors des applications exigeantes, la cinématique de cavage TPL exclusive Volvo garantit un couple de cavage élevé et un mouvement parfaitement parallèle sur toute la plage de levage. La tringlerie assure la stabilité pendant le chargement et le transport et permet de remplir facilement les godets. Pour des performances durables, le bras de levage possède une double étanchéité sur chaque axe.

# Des machines puissantes et intelligentes

## Construites autour de l'opérateur

- Siège réglable
- Trois modes de réactivité hydraulique
- Direction par manette électro-proportionnelle (CDC)
- Système de détection radar (option)
- Ouverture à distance de la porte (option)
- Système d'atténuation des collisions (option)

## Augmentation de 15 % du rendement énergétique

- Contrôle d'adhérence
- OptiShift de dernière génération
- Freinage automatique à l'inversion de marche (RBB)
- Pédale Eco
- Frein sec P



## Jusqu'à 10 % de productivité en plus

- Nouveau système hydraulique à détection de charge (LS)
- Nouvelle boîte de vitesses et nouvel étagement des rapports
- Mise à niveau automatique du godet
- Load Assist, une fonctionnalité de Volvo Co-Pilot
- Commande par manipulateur multifonction ou mini-leviers pilotés

## Maximisez la disponibilité de votre machine

- Remplissage en huile hydraulique plus rapide grâce au nouveau raccord
- Cabine basculante — ouverture à 30° ou 70°
- Commande électronique du relevage du capot moteur
- Indicateurs d'usure des freins
- Freins immergés dans l'extrémité des ponts
- Filtres reniflards remplaçables

## Capacité maximale

- Cinématique de cavage TPL
- Manutention de blocs
- Manutention de scories
- Manutention de grumes
- Reprise de matériaux - jusqu'à 5% de plus de productivité

## Nous sommes à vos côtés

- Pièces d'origine Volvo
- Formation des opérateurs
- ActiveCare



# Construites autour de l'opérateur

Conçues avec le client, pour le client, les L150H, L180H et L220H possèdent de nombreuses caractéristiques au service de vos performances. Pour une productivité accrue, la cabine Volvo peut être personnalisée en fonction de vos préférences.

## Visibilité

Pour améliorer la visibilité, les chargeuses sur pneus de la série H peuvent être équipées d'une caméra de recul. Le système de détection radar, qui fonctionne avec la caméra, émet des signaux visuel et sonore pour avertir le conducteur de la proximité d'objets qu'il n'a pas vus. Des mains courantes et marches orange ont été placées sur la machine afin d'être bien visibles pour le conducteur et l'équipe de maintenance.



## Direction CDC

Pour réduire la fatigue de l'opérateur et améliorer la productivité, la machine peut être équipée d'un système de direction par manette électro-proportionnelle. Cette direction CDC permet de diriger la machine à l'aide d'un petit levier intégré à l'accoudoir – une solution particulièrement efficace pour les applications intensives de chargement de camions.



## Formation des opérateurs

Améliorez votre productivité et réduisez votre consommation de carburant en offrant à vos opérateurs une formation axée sur l'efficacité. Les formations de l'opérateur proposées par Volvo intègrent les pratiques professionnelles les plus avancées de notre secteur d'activité.



## Système d'atténuation des collisions

Le système d'atténuation des collisions a été développé pour renforcer le fonctionnement sûr des chargeuses sur pneus Volvo. Le système en option aide les conducteurs lorsqu'ils roulent en marche arrière en appliquant automatiquement les freins lorsque la machine approche d'un obstacle, ce qui contribue à réduire le risque ou les conséquences d'une collision et améliore donc la sécurité sur le chantier.





*"Je suis très content que nous ayons décidé de choisir ces machines."*

**Wayne Flew, opérateur,**  
Albion Stone (Royaume Uni)

# LE CHOIX DE L'OPÉRATEUR

Travaillez confortablement dans la meilleure cabine du marché. La cabine Volvo CareCab peut d'ailleurs être équipée d'un nouveau siège entièrement réglable. Accédez à la cabine en toute sécurité et sans effort à l'aide des marches et ouvrez la porte facilement, grâce à l'ouverture télécommandée en option.

# Toujours en mouvement

Fortes d'une robustesse faite pour les applications les plus exigeantes, les L150H, L180H et L220H sont conçues pour durer. Préservez la longévité de votre machine grâce à sa facilité d'entretien exemplaire, l'assistance proactive de votre concessionnaire et les contrats d'entretien et de réparation personnalisables selon vos besoins.

## Robustesse et longévité

Construites pour travailler dur et longtemps, les chargeuses Série H sont basées sur des châssis et des transmissions renforcés Volvo. Le ventilateur hydraulique maintient une température optimale des composants. La fonction d'inversion (option) permet d'inverser à intervalles réguliers son sens de rotation pour nettoyer les faisceaux des radiateurs. Pour une durée de vie prolongée, les freins sont montés à l'extérieur et la circulation d'huile refroidit les essieux avant et arrière.



## ActiveCare

Assurez le fonctionnement de votre machine avec ActiveCare. Volvo suit à distance l'état de votre machine, ce qui permet de prévoir les pannes potentielles avant qu'elles ne se produisent. Cela vous donne plus de temps pour vous concentrer sur vos activités, évite les immobilisations imprévues et minimise les coûts de réparation.



## Nous sommes à vos côtés

Préservez la productivité et la disponibilité de votre machine en faisant appel à notre gamme complète de pièces détachées, testées et approuvées par Volvo, immédiatement disponibles, et couvertes par la garantie Volvo. Nous sommes là pour vous aider à rester productifs : profitez de nos contrats d'entretien et de réparation, personnalisables selon vos besoins.





*"Nous avons choisi des machines Volvo à cause de la qualité, de la confiance et du service après-vente."*

**Gerard den Hartog, PDG,**  
Gebroeders Den Hartog (Pays-Bas)

# UNE FACILITÉ D'ENTRETIEN SANS ÉGALE SUR LE MARCHÉ

Pour simplifier les entretiens, le capot moteur à grande ouverture bénéficie d'une ouverture électrique. Ne soyez pas pris au dépourvu et contrôlez l'état de vos freins grâce aux indicateurs d'usure situés sur les roues. Pour éviter que des impuretés ou de l'humidité pénètrent dans les composants, ils possèdent tous des filtres reniflards remplaçables, montés à des emplacements aisément accessibles.

# Volvo L150H, L180H, L220H - En détail

## Moteur

Moteur diesel V-ACT Etape II, 13 litres, 6 cylindres en ligne, 4 soupapes par cylindre, arbre à cames en tête, turbocompresseur et injecteurs-pompes à pilotage électronique. Chemises humides remplaçables, guides et sièges de soupapes remplaçables. Accélérateur électrique contrôlé par pédale ou commande manuelle (option).

**Filtration de l'air :** 2 étages.

**Système de refroidissement :** ventilateur hydrostatique à régulation électronique, refroidisseur air/air de l'air d'admission.

## L150H

Moteur	Volvo	D13F
Puissance max. à	tr/min	1 300
SAE J1995 brute	kW	220
	Ch	299
ISO 9249, SAE J1349 nette	kW	220
	Ch	299
Couple max. à	tr/min	1 000
SAE J1995 brut	Nm	1 960
ISO 9249, SAE J1349 net	Nm	1 957
Plage économique	tr/min	800-1 600
Cylindrée	L	12,8

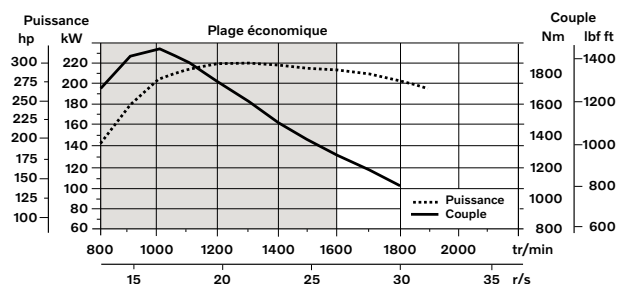
## L180H

Moteur	Volvo	D13F
Puissance max. à	tr/min	1 300-1 400
SAE J1995 brut	kW	246
	Ch	334
ISO 9249, SAE J1349 net	kW	245
	Ch	333
Couple max. à	tr/min	1 000
SAE J1995 brut	Nm	2 030
ISO 9249, SAE J1349 net	Nm	2 024
Plage économique	tr/min	800-1 600
Cylindrée	L	12,8

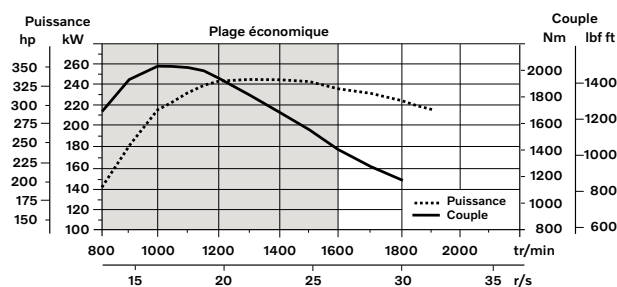
## L220H

Moteur	Volvo	D13F
Puissance max. à	tr/min	1 300-1 400
SAE J1995 brut	kW	274
	Ch	373
ISO 9249, SAE J1349 nette	kW	273
	Ch	371
Couple max. à	tr/min	1 100
SAE J1995 brut	Nm	2 231
ISO 9249, SAE J1349 net	Nm	2 220
Plage économique	tr/min	800-1 600
Cylindrée	L	12,8

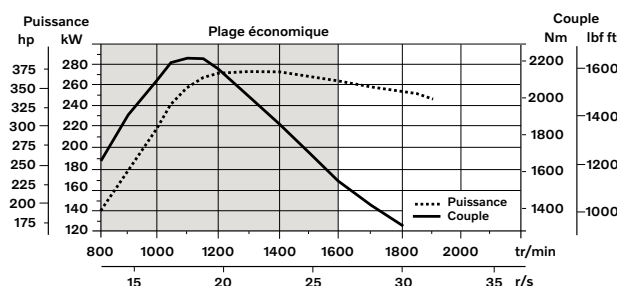
## L150H



## L180H



## L220H





## Transmission

**Convertisseur de couple :** mono-étagé.

**Boîte de vitesses :** boîte de vitesses Volvo à arbre intermédiaire, commandée par levier unique. Passage rapide et souple des rapports grâce au pilotage par valve proportionnelle PWM. Convertisseur de couple verrouillable. Boîte de vitesses : boîte de vitesses PowerShift automatique Volvo (APS) avec passage entièrement automatique de rapports 1-4 et sélecteur de mode permettant de choisir entre 4 programmes différents, y compris AUTO. Également équipée du contrôle d'adhérence pour éviter le patinage et optimiser le remplissage du godet.

**Ponts :** arbres de transmission Volvo entièrement flottants avec réducteurs de type planétaire dans les moyeux et carter de pont en fonte ductile. Essieu avant fixe, essieu arrière oscillant. Blocage de différentiel 100 % dans le pont avant. Option : différentiel à glissement limité dans le pont arrière

		L150H	L180H	L220H
Transmission	Volvo	HTL 223	HTL 223	HTL 310
Multiplication du couple, rapport de calage		2.09:1	2.09:1	2.02:1
Vitesse de pointe, avant / arrière				
1er rapport	km/h	6,1	6,1	6,7 / 6,6
2ème rapport	km/h	12,6	12,6	11,6 / 11,4
3ème rapport	km/h	23,5	23,5	21,7 / 21,4
4ème rapport	km/h	38	38	36,5 / 36,1
Avec des pneus		26,5 R25 L3	26,5 R25 L3	29,5 R25 L4
Essieu avant / essieu arrière		Volvo AWB 40B / 40C	Volvo AWB 40B / 40B	Volvo AWB 50 / 41
Oscillation de l'essieu arrière	± °	15	15	15
Garde au sol à oscillation	mm / °	610 / 15	610 / 15	600 / 15

## Système électrique

Système central de surveillance : système électrique Contronic avec témoin lumineux central et alarme sonore pour les fonctions suivantes :  
- Dysfonctionnement moteur - Pression de direction insuffisante - Surrégime moteur - Communication interrompue avec l'unité de contrôle électronique.

Témoin lumineux central et alarme sonore pour les fonctions suivantes (lorsqu'un rapport est engagé) :  
- Pression d'huile moteur insuffisante  
- Température d'huile moteur élevée - Température d'air d'admission élevée - Niveau de liquide de refroidissement insuffisant - Température de liquide de refroidissement élevée - Pression élevée dans le bas moteur  
- Pression d'huile de boîte de vitesses insuffisante - Température d'huile de boîte de vitesses élevée - Pression de freinage insuffisante - Frein de stationnement enclenché - Défaut des accumulateurs de freinage - Niveau d'huile hydraulique insuffisant - Température d'huile hydraulique élevée - Surrégime dans le rapport engagé - Température élevée de l'huile de refroidissement des freins avant et arrière.

		L150H	L180H	L220H
Tension	V	24	24	24
Batteries	V	2 x 12	2 x 12	2 x 12
Capacité des batteries	Ah	2 x 170	2 x 170	2 x 170
Capacité de démarrage à froid, env.	A	1 000	1 000	1 000
Alternateur	W / A	2 280/80	2 280/80	2 280/80
Puissance du démarreur	kW	7	7	7

## Système de freins

**Freins de service :** double circuit de freinage Volvo, maintenu sous pression par des accumulateurs à azote. Freins hydrauliques à disque immergés dans l'extrémité des ponts, refroidis par circulation d'huile. Le système Contronic permet à l'opérateur d'activer / désactiver le débrayage automatique de la transmission au freinage.

**Frein de stationnement :** frein à disque sec. Enclenchement par ressorts, libération électro-hydraulique commandée par un contacteur au tableau de bord.

**Frein de secours :** double circuit de freinage maintenu sous pression par des accumulateurs rechargeables. Un des circuits, ou le frein de stationnement, satisfait à toutes les exigences de sécurité.

**Conformité :** le système de freinage est conforme aux exigences de la norme ISO 3450.

		L150H	L180H	L220H
Nombre de disques de frein par roue avant / arrière		1/1	1/1	2/1
Accumulateurs	L	2 x 1,0 + 3 x 0,5	2 x 1,0 + 1 x 0,5	2 x 1,0 + 1 x 0,5

## Cabine

**Instrumentation :** toutes les informations importantes s'affichent au centre du tableau de bord, en pleine vue de l'opérateur. Ecran d'affichage pour système de surveillance Contronic.

**Chauffage et dégivrage :** chauffage à aspiration d'air extérieur filtré. Ventilateur à 11 vitesses et régulation automatique. Events de dégivrage rapide sous toutes les surfaces vitrées.

**Siège :** suspension réglable et ceinture de sécurité à enrouleur. Le siège est monté sur une console fixée au plancher et à la face arrière de la cabine. Les forces éventuellement générées par la ceinture de sécurité sont absorbées par les rails du siège.

**Conformité :** la cabine est testée et homologuée ROPS (ISO 3471) et FOPS (ISO 3449). La cabine est également conforme aux exigences des normes ISO 6055 (Protège-conducteur - Véhicules industriels) et SAE J386 (Retenue de l'opérateur).

La climatisation cabine utilise du réfrigérant de type R134a. Contient du gaz fluoré à effet de serre R134a, potentiel de réchauffement global 1430 t équ. CO2

		L150H	L180H	L220H
Sortie de secours : marteau de bris de vitre pour sortie d'urgence				
Ventilation	m <sup>3</sup> /min	9	9	9
Capacité de chauffage	kW	16	16	16
Climatisation, en option	kW	7,5	7,5	7,5

## Groupe de travail

Cinématique Volvo TP à force d'arrachement élevée et levage parallèle de la charge sur toute l'étendue de l'arc de levage.

		L150H	L180H	L220H
Vérins de levage		2	2	2
Alésage	mm	160	180	190
Diamètre de tige	mm	90	90	90
Course	mm	784	788	768
Vérin de cavage		1	1	1
Alésage	mm	220	240	250
Diamètre de tige	mm	110	120	120
Course	mm	452	480	455

# Volvo L150H, L180H, L220H - En détail

## Système hydraulique

**Alimentation** : deux pompes à débit variable à pistons axiaux, pilotées par détection de charge. Le système de direction est toujours alimenté en priorité.

**Distributeur principal** : 2 sections à double effet. Commande par pilotage électrique.

**Fonction levage** : tiroir à quatre positions (levage, maintien, abaissement, flottement). Arrêt automatique des bras de levage par capteur magnétique. Réglable en toute position entre portée max. et hauteur max. Activation/désactivation par contacteur au tableau de bord.

**Fonction cavage** : tiroir à trois positions (rappel, maintien, déversement). Arrêt automatique du godet par capteur magnétique. Réglable à l'angle souhaité.

**Vérins** : tous les vérins sont des vérins à double effet.

**Filtre** : filtration plein débit par cartouche filtrante de 10 microns (absolu).

		L150H	L180H	L220H
Pompe 1 (groupe de travail), pression de service max.	MPa	29	29	29
Débit	L/min	180	217	253
à	MPa	10	10	10
régime moteur	tr/min	1900	1900	1900
Pompe 2 (direction, freins, pilotage et groupe de travail), pression de service max.	MPa	31	31	31
Débit	L/min	202	202	202
à	MPa	10	10	10
régime moteur	tr/min	1900	1900	1900
Pompe 3 (freins et ventilateur de refroidissement), pression de service max.	MPa	25	25	25
Débit	L/min	77	77	77
à	MPa	10	10	10
régime moteur	tr/min	1900	1900	1900
Système de pilotage, pression de service	MPa	3,5	3,5	3,5
Temps de cycles				
Levage	s	5,9	6,4	6,8
Déversement	s	2	1,8	1,6
Abaissement, à vide	s	3,7	3,3	3,2
Temps de cycle total	s	11,6	11,5	11,6

## Système de direction

**Système de direction** : articulation centrale, direction hydrostatique pilotée par détection de charge.

**Alimentation** : l'alimentation du système de direction, prioritaire, est assurée par une pompe à pistons axiaux à détection de charge et débit variable.

**Vérins de direction** : 2 vérins à double effet.

		L150H	L180H	L220H
Vérins de direction		2	2	2
Alésage	mm	100	100	100
Diamètre de tige	mm	60	60	60
Course	mm	390	525	525
Pression de service	MPa	21	21	21
Débit max.	L/min	188	188	191
Angle de direction max.	± °	37	37	37

## Contenances

**Accessibilité** : grand capot moteur enveloppant à relevage électrique, dégageant l'accès à l'ensemble du compartiment moteur. Filtres à huile et filtres reniflards conçus pour des intervalles d'entretien allongés. Un adaptateur rapide sur le réservoir hydraulique permet un remplissage plus rapide en huile hydraulique. Possibilité de contrôler, d'enregistrer et d'analyser les données opérationnelles de la machine, afin de faciliter la résolution des dysfonctionnements.

		L150H	L180H	L220H
Réservoir de carburant	L	366	366	366
Liquide de refroidissement moteur	L	55	55	55
Réservoir d'huile hydraulique	L	156	156	226
Huile de boîte de vitesses	L	48	48	48
Huile moteur	L	50	50	50
Huile d'essieu avant	L	46	46	77
Huile d'essieu arrière	L	55	55	71

## Niveaux sonores

		L150H	L180H	L220H
Niveau sonore intérieur selon la norme ISO 6396				
L <sub>pA</sub>	dB	69	70	70
Niveau sonore extérieur selon la norme ISO 6395 et la Directive européenne relative au bruit 2000/14/CE				
L <sub>wA</sub>	dB	108	108	109

# Caractéristiques techniques

Pneumatiques L150H, L180H : 26.5 R25 L3.

Pneumatiques L220H : 29.5 R25 L3.

		Bras de levage standard			Bras de levage grande hauteur		
		L150H	L180H	L220H	L150H	L180H	L220H
B	mm	7 070	7 190	7 480	7 570	7 620	7 800
C	mm	3 550	3 550	3 700	3 550	3 550	3 700
D	mm	480	480	530	470	490	530
F	mm	3 580	3 580	3 730	3 570	3 590	3 730
G	mm	2 134	2 134	2 135	2 157	2 133	2 133
J	mm	3 920	4 060	4 230	4 490	4 560	4 600
K	mm	4 340	4 470	4 660	4 900	4 970	5 020
O	°	58	57	56	59	55	56
P <sub>max</sub>	°	50	49	48	49	49	48
R	°	45	45	43	48	48	44
R <sub>1</sub> *	°	48	48	47	53	53	49
S	°	66	71	65	61	63	63
T	mm	93	131	119	149	207	121
U	mm	520	570	600	640	660	680
X	mm	2 280	2 280	2 400	2 280	2 280	2 400
Y	mm	2 960	2 960	3 150	2 960	2 960	3 150
Z	mm	3 510	3 810	4 050	3 960	4 180	4 380
a <sub>2</sub>	mm	6 790	6 790	7 100	6 790	6 790	7 100
a <sub>3</sub>	mm	3 820	3 820	3 960	3 820	3 820	3 960
a <sub>4</sub>	±°	37	37	37	37	37	37

\* Position de transport SAE

Godet : L150H : 4,0 m<sup>3</sup> GP STE PT SEG

L180H : 4,6 m<sup>3</sup> GP STE PT SEG L220H : 5,2 m<sup>3</sup> GP STE PT SEG

**L150H** Code commercial : WLA80713

Poids opérationnel (avec contrepoids manutention de grumes 1 140 kg) : 25 660 kg

Charge utile : 7 700 kg

**L180H** Code commercial : WLA80027

Poids opérationnel (avec contrepoids manutention de grumes 1 140 kg) : 28 470 kg

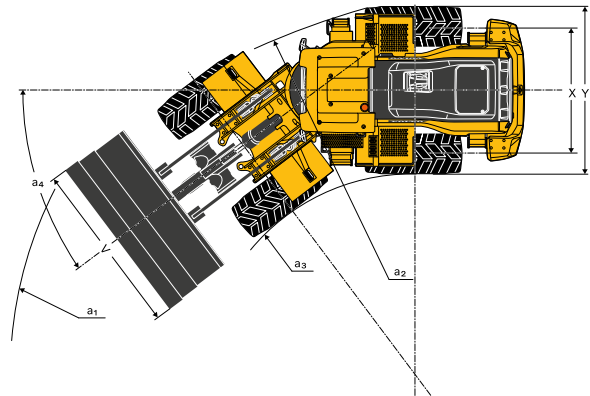
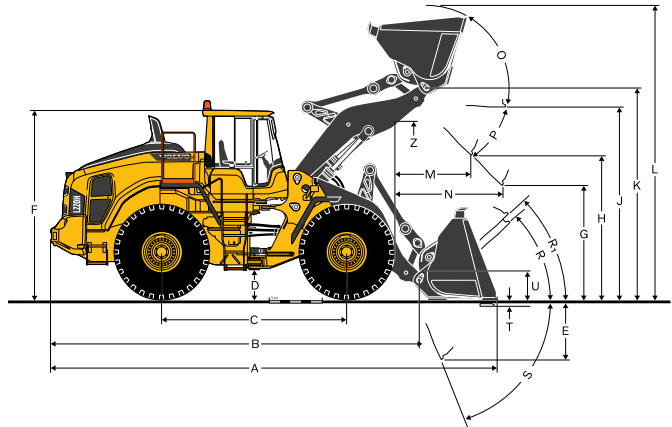
Charge utile : 8 710 kg

**L220H** Code commercial : WLA80852

Poids opérationnel (avec contrepoids manutention de grumes 870 kg) : 32 810 kg

Charge utile : 10 080 kg

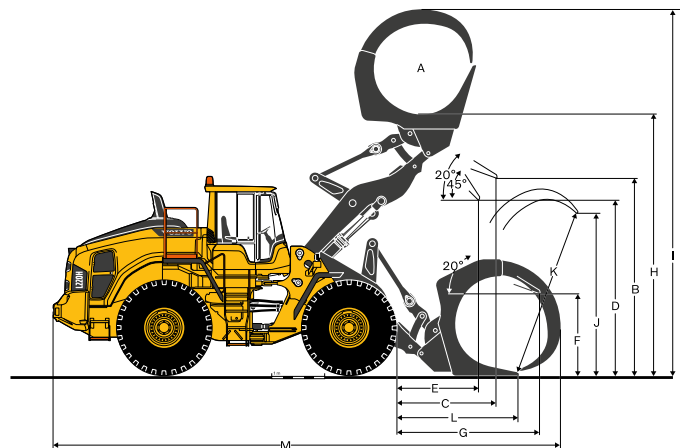
Sur tous les points concernés, les spécifications et dimensions sont conformes aux normes ISO 7131, SAE J732, ISO 7546, SAE J742, ISO 14397 et SAE J818.



Pneumatiques L150H, L180H : 775/65 R29 L3

Pneumatiques L220H : 875/65 R29 L4

		L150H	L180H	L220H
A	m <sup>2</sup>	3,1	3,5	4
B	mm	3 660	3 870	3 920
C	mm	2 110	2 150	2 270
D	mm	2 960	3 150	3 160
E	mm	1 650	1 720	1 780
F	mm	1 630	1 700	1 640
G	mm	2 930	3 040	3 230
H	mm	4 990	5 170	5 350
I	mm	7 270	7 610	7 730
J	mm	3 080	3 370	3 620
K	mm	3 340	3 710	3 940
L	mm	2 290	2 410	2 630
M	mm	9 680	9 980	10 380



# Caractéristiques techniques - Volvo L150H

L150H

Pneumatiques 26.5 R25 L3	Reprise				Universel			Roche ***	Matériaux légers	Bras de levage grande hauteur*	
	4.0 m <sup>3</sup> STE P BOE	4.4 m <sup>3</sup> STE P BOE	4.8 m <sup>3</sup> STE P BOE	5.2 m <sup>3</sup> STE P BOE	4.0 m <sup>3</sup> STE P T SEG	4.4 m <sup>3</sup> STE P T SEG	4.5 m <sup>3</sup> STE P T SEG	3.5 m <sup>3</sup> SPN P T SEG	6.8 m <sup>3</sup> LM P	4.0 m <sup>3</sup> STE P T SEG	
Capacité en dôme ISO/SAE	m <sup>3</sup>	4.0	4.4	4.8	5.2	4.0	4.4	4.5	3.5	6.8	4.0
Capacité à coefficient de remplissage 110 %	m <sup>3</sup>	4.4	4.8	5.3	5.7	4.4	4.8	5.0	3.9	7.5	4.4
Charge statique de basculement, machine droite	kg	20 500	20 230	19 950	19 800	18 100	17 690	17 670	18 730	16 360	-3 550
machine braquée à 35°	kg	18 320	18 050	17 780	17 630	16 190	15 780	15 760	16 730	14 520	-3 270
Machine braquée à angle max.	kg	18 070	17 810	17 530	17 380	15 970	15 560	15 550	16 500	14 310	-3 230
Force d'arrachement au godet	kN	201.3	191.7	183.2	182.7	202	192	184	188.0	140.0	+9
A	mm	8 600	8 680	8 750	8 750	8 790	8 860	8 930	8 850	9 230	+520
E	mm	1 230	1 300	1 360	1 370	1 400	1 460	1 520	1 450	1 790	+10
H**)	mm	3 020	2 970	2 920	2 920	2 890	2 850	2 800	2 870	2 620	+570
L	mm	5 720	5 770	5 880	5 870	5 880	5 990	6 040	5 970	6 140	+570
M**)	mm	1 220	1 270	1 320	1 320	1 360	1 410	1 450	1 420	1 700	-20
N**)	mm	1 800	1 830	1 860	1 860	1 880	1 910	1 930	1 930	1 960	+450
V	mm	3 200	3 200	3 200	3 400	3 230	3 200	3 000	3 230	3 200	0
a, Rayon de braquage extérieur à l'angle du godet	mm	14 640	14 670	14 700	14 890	14 750	14 760	14 600	14 800	14 940	+340
Poids en ordre de marche	kg	25 090	25 300	25 500	25 620	24 090	24 450	24 420	25 320	24 920	+410

\* Valeurs mesurées avec un godet 4,0 m<sup>3</sup> GP STE P T SEG. Remarque : tableau valable uniquement avec les accessoires d'origine Volvo.

\*\* Valeurs mesurées à la pointe des dents ou au bord d'attaque de la contre-lame boulonnée. Hauteur de déversement au godet mesurée à 45° de déversement (à 42° avec les godets à bord d'attaque en V). \*\*\* Valeurs mesurées avec des pneus 26.5 R25 L5.

## Tableau de sélection d'un godet

Le godet doit être choisi en fonction de la densité du matériau et du coefficient de remplissage attendu. La capacité réelle du godet est souvent plus importante que la capacité ISO / SAE en raison de caractéristiques de la cinématique TP telles que la configuration ouverte du godet, les angles de rappel élevés en toutes positions et la grande facilité de remplissage du godet. L'exemple concerne une chargeuse à bras de levage standard. Exemple : sable et gravier. Coefficient de remplissage ~ 105 %. Densité 1,6 t/m<sup>3</sup>. Résultat : le godet 4,0 m<sup>3</sup> peut transporter 4,2 m<sup>3</sup>. Pour une stabilité optimale, consultez toujours le tableau de sélection d'un godet.

Matériau	Coefficient de remplissage, %	Densité du matériau, t/m <sup>3</sup>	Capacité ISO/SAE du godet, m <sup>3</sup>	Capacité réelle, m <sup>3</sup>
Terre / Argile	~ 110	~ 1,6	4,0	~ 4,4
		~ 1,5	4,4	~ 4,8
Sable / Gravier	~ 105	~ 1,6	4,0	~ 4,2
		~ 1,5	4,4	~ 4,6
Agrégats	~ 100	~ 1,8	4,4	~ 4,4
		~ 1,7	4,8	~ 4,8
		~ 1,5	5,2	~ 5,2
Godet	≤ 100	~ 1,7	3,5	~ 3,5

La capacité des godets roche a été optimisée pour une pénétration optimale et un remplissage facile.

Bras de levage	Godet	Capacité ISO / SAE	L150H Densité du matériau (t/m <sup>3</sup> )							
			0,8	1,0	1,2	1,4	1,6	1,8	2,0	
Bras de levage standard	Reprise	4,4 m <sup>3</sup>						4,6	4,4	
		4,8 m <sup>3</sup>					5,0	4,8		
	5,2 m <sup>3</sup>				5,5	5,2				
	Universel (GP)	4,0 m <sup>3</sup>					4,4	4,0		
4,4 m <sup>3</sup>					4,8	4,4				
Roche	3,5 m <sup>3</sup>						3,5	3,3		
	6,8 m <sup>3</sup>	6,8								
Bras de levage grande hauteur	Reprise	4,0 m <sup>3</sup>					4,2	4,0		
		4,4 m <sup>3</sup>				4,6	4,4			
	Universel (GP)	3,7 m <sup>3</sup>				4,1	3,7			
		3,5 m <sup>3</sup>					3,5	3,3		
Matériaux légers	6,8 m <sup>3</sup>	6,8								

Coefficient de remplissage  
110% 105% 100% 95%

Fixation sur broches

Comment lire le coefficient de remplissage

\* Inclus contrepoids

## Caractéristiques opérationnelles supplémentaires

Pneumatiques 26.5 R25 L3	Bras de levage standard			Bras de levage grande hauteur			
	26,5 R25 L4	26,5 R25 L5	775/65 R29 L3	26,5 R25 L4	26,5 R25 L5	775/65 R29 L3	
Largeur hors tout aux pneus	mm	+5	+30	+180	+5	+30	+180
Garde au sol	mm	+18	+30	+10	+18	+30	+10
Charge de basculement (machine braquée à angle max.)	kg	+250	+760	+590	+220	+640	+500
Poids en ordre de marche	kg	+400	+1 060	+760	+400	+1 050	+750

# Caractéristiques techniques - Volvo L180H

L180H

Pneumatiques 26.5 R25 L3	Reprise				Universel			Roche ***	Matériaux légers	Bras de levage grande hauteur*	
	4.8 m <sup>3</sup> STE P BOE	5.2 m <sup>3</sup> STE P BOE	5.5 m <sup>3</sup> STE P BOE	5.8 m <sup>3</sup> STE P BOE	4.4 m <sup>3</sup> STE P T SEG	4.6 m <sup>3</sup> STE P T SEG	4.8 m <sup>3</sup> STE P T SEG	4.2 m <sup>3</sup> SPN P T SEG	7.8 m <sup>3</sup> LM P	4.6 m <sup>3</sup> STE P T SEG	
Capacité en dôme ISO/SAE	m <sup>3</sup>	4.8	5.2	5.5	5.8	4.4	4.6	4.8	4.2	7.8	4.6
Capacité à coefficient de remplissage 110 %	m <sup>3</sup>	5.3	5.7	6.1	6.4	4.8	5.1	5.3	4.6	8.6	5.1
Charge statique de basculement, machine droite	kg	23 670	23 520	23 350	23 210	21 540	21 560	21 360	22 250	20 430	-3 820
machine braquée à 35°	kg	21 010	20 860	20 700	20 570	19 140	19 150	18 960	19 750	18 070	-3 480
Machine braquée à angle max.	kg	20 710	20 560	20 390	20 260	18 860	18 880	18 690	19 470	17 800	-3 450
Force d'arrachement au godet	kN	224.9	224.2	216.2	210.0	235.9	236.0	226.4	212.6	173.5	+3.9
A	mm	8 890	8 890	8 960	9 010	9 000	9 000	9 070	9 140	9 360	+470
E	mm	1 430	1 430	1 490	1 540	1 530	1 530	1 590	1 650	1 860	+20
H**)	mm	3 060	3 050	3 010	2 970	2 990	2 990	2 940	2 910	2 690	+500
L	mm	6 010	6 010	6 040	6 110	6 130	6 170	6 180	6 320	6 300	+500
M**)	mm	1 330	1 330	1 370	1 410	1 420	1 420	1 460	1 520	1 610	+20
N**)	mm	1 960	1 960	1 990	2 000	2 020	2 020	2 040	2 080	2 050	+410
V	mm	3 200	3 400	3 400	3 400	3 200	3 200	3 200	3 230	3 400	0
a, Rayon de braquage extérieur à l'angle du godet	mm	14 800	14 990	15 010	15 040	14 850	14 850	14 880	14 960	15 220	+350
Poids en ordre de marche	kg	28 070	28 190	28 290	28 360	27 020	27 060	27 120	28 440	27 470	+270

\*) Valeurs mesurées avec un godet 4,6 m<sup>3</sup> GP STE PT SEG. Remarque : tableau valable uniquement avec les accessoires d'origine Volvo.

\*\*\*) Valeurs mesurées à la pointe des dents ou au bord d'attaque de la contre-lame boulonnée. Hauteur de déversement au godet mesurée à 45° de déversement (à 42° avec les godets à bord d'attaque en V). \*\*\*) Valeurs mesurées avec des pneus 26.5 R25 L5.

## Tableau de sélection d'un godet

Le godet doit être choisi en fonction de la densité du matériau et du coefficient de remplissage attendu. La capacité réelle du godet est souvent plus importante que la capacité ISO / SAE en raison de caractéristiques de la cinématique TP telles que la configuration ouverte du godet, les angles de rappel élevés en toutes positions et la grande facilité de remplissage du godet. L'exemple concerne une chargeuse à bras de levage standard. Exemple : sable et gravier. Coefficient de remplissage ~ 105 %. Densité 1,6 t/m<sup>3</sup>. Résultat : le godet 4,6 m<sup>3</sup> peut transporter 4,8 m<sup>3</sup>. Pour une stabilité optimale, consultez toujours le tableau de sélection d'un godet.

Matériaux	Coefficient de remplissage, %	Densité du matériau, t/m <sup>3</sup>	Capacité ISO/SAE du godet, m <sup>3</sup>	Capacité réelle, m <sup>3</sup>
Terre / Argile	~ 110	~ 1,7	4,4	~ 4,8
		~ 1,6	4,6	~ 5,1
		~ 1,5	4,8	~ 5,3
Sable / Gravier	~ 105	~ 1,7	4,4	~ 4,6
		~ 1,6	4,6	~ 4,8
		~ 1,5	4,8	~ 5,1
Agrégats	~ 100	~ 1,8	5,2	~ 5,2
		~ 1,7	5,5	~ 5,5
		~ 1,6	5,8	~ 5,8
Godet	≤ 100	~ 1,7	4,3	~ 4,3

La capacité des godets roche a été optimisée pour une pénétration optimale et un remplissage facile.

Bras de levage	Godet	Capacité ISO / SAE	L180H Densité du matériau (t/m <sup>3</sup> )							
			0,8	1,0	1,2	1,4	1,6	1,8	2,0	
Bras de levage standard	Reprise	5,2 m <sup>3</sup>						5,5	5,2	
		5,5 m <sup>3</sup>					5,8	5,5		
		5,8 m <sup>3</sup>					6,1	5,8		
	Universel (GP)	4,4 m <sup>3</sup>						4,8	4,4	
		4,6 m <sup>3</sup>						5,1	4,6	
		4,8 m <sup>3</sup>						5,3	4,8	
Roche	4,2 m <sup>3</sup>							4,2	4,0	
	Matériaux légers	7,8 m <sup>3</sup>	7,8							
Bras de levage grande hauteur	Reprise	4,8 m <sup>3</sup>						5,0	4,8	
		5,2 m <sup>3</sup>					5,5	5,2		
		4,4 m <sup>3</sup>						4,8	4,4	
	Roche	4,2 m <sup>3</sup>							4,2	4,0
		Matériaux légers	7,8 m <sup>3</sup>	7,8						

Coefficient de remplissage  
110% 105% 100% 95%

Fixation sur broches

Comment lire le coefficient de remplissage

\* Inclus contrepois

## Caractéristiques opérationnelles supplémentaires

Pneumatiques 26.5 R25 L3	Bras de levage standard			Bras de levage grande hauteur			
	26,5 R25 L4	26,5 R25 L5	775/65 R29 L3	26,5 R25 L4	26,5 R25 L5	775/65 R29 L3	
Largeur hors tout aux pneus	mm	+5	+30	+130	+5	+30	+130
Garde au sol	mm	+18	+40	+10	+18	+40	+10
Charge de basculement (machine braquée à angle max.)	kg	+280	+770	+600	+250	+760	+530
Poids en ordre de marche	kg	+400	+1 050	+920	+400	+1 050	+1 120

# Caractéristiques techniques - Volvo L220H

L220H

Pneumatiques 29.5 R25 L3	Reprise				Universel			Roche ***	Matériaux légers	Bras de levage grande hauteur*	
	5.6 m³ STE P BOE	5.9 m³ STE P BOE	6.3 m³ STE P BOE	4.9 m³ STE P T SEG	5.2 m³ STE P T SEG	5.6 m³ STE P T SEG	4.5 m³ SPN P T SEG	5.0 m³ SPN P T SEG	8.2 m³ LM P	5.2 m³ STE P T SEG	
Capacité en dôme ISO/SAE	m³	5.6	5.9	6.3	4.9	5.2	5.6	4.5	5.0	8.2	5.2
Capacité à coefficient de remplissage 110 %	m³	6.2	6.5	6.9	5.4	5.7	6.2	5.0	5.5	9.0	5.7
Charge statique de basculement, machine droite	kg	25 270	25 140	24 960	23 960	23 900	23 600	24 900	23 770	22 820	-2 890
machine braquée à 35°	kg	22 420	22 290	22 120	21 280	21 220	20 940	22 150	21 090	20 190	-2 650
Machine braquée à angle max.	kg	22 090	21 970	21 800	20 980	20 910	20 630	21 840	20 780	19 890	-2 620
Force d'arrachement au godet	kN	228.9	223.1	215.0	255.9	244.5	229.0	211.5	196.5	190.8	+3.4
A	mm	9 270	9 310	9 380	9 310	9 350	9 460	9 580	9 730	9 580	+310
E	mm	1 470	1 510	1 570	1 510	1 540	1 640	1 730	1 860	1 750	-30
H**)	mm	3 160	3 130	3 080	3 130	3 110	3 040	3 030	2 930	2 910	+370
L	mm	6 260	6 290	6 370	6 370	6 440	6 440	6 450	6 510	6 450	+360
M**)	mm	1 400	1 440	1 480	1 430	1 470	1 560	1 700	1 800	1 610	-30
N**)	mm	2 100	2 120	2 150	2 120	2 160	2 200	2 250	2 300	2 180	+270
V	mm	3 400	3 400	3 400	3 430	3 400	3 400	3 430	3 430	3 700	0
a, Rayon de braquage extérieur à l'angle du godet	mm	15 570	15 590	15 620	15 610	15 610	15 670	15 770	15 850	16 020	+260
Poids en ordre de marche	kg	31 950	32 020	32 130	31 160	31 190	31 260	32 710	33 130	31 660	+380

\*) Valeurs mesurées avec un godet 5,2 m³ GP STE PT SEG. Remarque : tableau valable uniquement avec les accessoires d'origine Volvo.

\*\*) Valeurs mesurées à la pointe des dents ou au bord d'attaque de la contre-lame boulonnée. Hauteur de déversement au godet mesurée à 45° de déversement (à 42° avec les godets à bord d'attaque en V). \*\*\*) Valeurs mesurées avec des pneus 29,5 R25 L5.

## Tableau de sélection d'un godet

Le godet doit être choisi en fonction de la densité du matériau et du coefficient de remplissage attendu. La capacité réelle du godet est souvent plus importante que la capacité ISO / SAE en raison de caractéristiques de la cinématique TP telles que la configuration ouverte du godet, les angles de rappel élevés en toutes positions et la grande facilité de remplissage du godet. L'exemple concerne une chargeuse à bras de levage standard. Exemple : sable et gravier. Coefficient de remplissage ~ 105 %. Densité 1,6 t/m³. Résultat : le godet 5,2 m³ peut transporter 5,5 m³. Pour une stabilité optimale, consultez toujours le tableau de sélection d'un godet.

Matériau	Coefficient de remplissage, %	Densité du matériau, t/m³	Capacité ISO/SAE du godet, m³	Capacité réelle, m³
Terre / Argile	~ 110	~ 1,6	4,9	~ 5,4
		~ 1,5	5,2	~ 5,7
		~ 1,4	5,4	~ 5,9
Sable / Gravier	~ 105	~ 1,7	4,9	~ 5,1
		~ 1,6	5,2	~ 5,5
		~ 1,5	5,4	~ 5,7
Agrégats	~ 100	~ 1,8	5,6	~ 5,6
		~ 1,7	5,9	~ 5,9
		~ 1,6	6,3	~ 6,3
Godet	≤ 100	~ 1,7	4,5	~ 4,5

La capacité des godets roche a été optimisée pour une pénétration optimale et un remplissage facile.

Bras de levage	Godet	Capacité ISO / SAE	L220H Densité du matériau (t/m³)						
			0,8	1,0	1,2	1,4	1,6	1,8	2,0
Bras de levage standard	Reprise	5,6 m³						5,9	5,6
		5,9 m³					6,2	5,9	
		6,3 m³				6,6	6,3		
	Universel (GP)	4,9 m³					5,4	4,9	
		5,2 m³				5,7	5,2		
		5,6 m³			6,2	5,6			
Roche	4,5 m³						4,5	4,3	
	5,0 m³					5,0	5,3		
Bras de levage grande hauteur	Reprise	5,6 m³					5,9	5,6	
		5,9 m³				6,2	5,9		
		6,3 m³				6,6	6,3		
	Universel (GP)	4,9 m³					5,4	4,9	
		5,2 m³				5,7	5,2		
		5,6 m³			6,2	5,6			
Roche	4,5 m³						4,5	4,3	
	5,0 m³					5,0	5,3		
Matériaux légers	8,2 m³	8,2							

Coefficient de remplissage  
110% 105% 100% 95%

Fixation sur broches

Comment lire le coefficient de remplissage

\* Inklus contrepoids

## Caractéristiques opérationnelles supplémentaires

Pneumatiques 29,5 R25 L4	Bras de levage standard			Bras de levage grande hauteur			
	29,5 R25 L3	29,5 R25 L5	875/65 R29 L4	29,5 R25 L3	29,5 R25 L5	875/65 R29 L4	
Largeur hors tout aux pneus	mm	-20	+35	+95	-20	+35	+95
Garde au sol	mm	±0	+40	-10	±0	+40	-20
Charge de basculement (machine braquée à angle max.)	kg	-100	+1 010	+180	-90	+930	+180
Poids en ordre de marche	kg	-80	+1 490	+650	-80	+1 500	+650

# Équipement

## ÉQUIPEMENT STANDARD

	L150H	L180H	L220H
<b>Moteur</b>			
Filtration de l'air d'admission à deux étages : préfiltre, cartouche primaire et cartouche secondaire	•	•	•
Préchauffage de l'air d'admission	•	•	•
Préfiltre à carburant avec décanteur	•	•	•
Filtre à carburant	•	•	•
Reniflard de bas moteur avec recyclage de l'huile	•	•	•
Protection de la prise d'air frais du refroidissement moteur	•	•	•
<b>Transmission</b>			
Boîte de vitesses Automatic Power Shift	•	•	•
Passage automatique piloté des rapports 1 - 4	•	•	•
Passage des rapports piloté par valve PWM	•	•	•
Contacteur marche avant / marche arrière intégré à la console des commandes hydrauliques	•	•	•
Contrôle d'adhérence	•	•	•
Jauge transparente de niveau d'huile de boîte de vitesses	•	•	•
Différentiel avant : blocage hydraulique 100 %. Différentiel arrière : libre.	•	•	•
Technologie OptiShift avec convertisseur verrouillable et freinage automatique à l'inversion de marche	•	•	•
Verrouillage du convertisseur dès le 1er rapport	•	•	•
<b>Système électrique</b>			
24 V, faisceau électrique préconfiguré pour l'installation d'accessoires	•	•	•
Alternateur 24 V / 80 A / 2280 W	•	•	•
Coupe-batteries	•	•	•
Jauge de carburant	•	•	•
Horamètre	•	•	•
Avertisseur sonore électrique	•	•	•
Combiné d'instruments :			
Niveau de carburant			
Niveau de fluide d'échappement diesel/AdBlue	•	•	•
Température de boîte de vitesses			
Température de liquide de refroidissement			
Éclairage des instruments			
Éclairage :			
Deux phares halogènes avant avec feux de route et feux de croisement			
Feux de stationnement	•	•	•
Deux feux stop et feux AR			
Indicateurs de direction avec fonction signalisation détresse			
Projecteurs halogènes (2 AV et 2 AR)			

## ÉQUIPEMENT STANDARD

	L150H	L180H	L220H
<b>Système de contrôle permanent Contronic</b>			
Surveillance et enregistrement des données opérationnelles	•	•	•
Ecran d'affichage Contronic	•	•	•
Consommation de carburant	•	•	•
Consommation d'AdBlue®	•	•	•
Température ambiante	•	•	•
Horloge	•	•	•
Test de sécurité des témoins d'avertissement	•	•	•
Test de sécurité du système de freinage	•	•	•
Test de sécurité, niveau sonore du ventilateur à régime max.	•	•	•
Témoins d'alarme et de contrôle :			
Charge de batterie	•	•	•
Frein de stationnement			
Messages d'alarme et affichés :			
Régénération			
Température du liquide de refroidissement moteur			
Température d'air de suralimentation			
Température d'huile moteur			
Pression d'huile moteur			
Température d'huile de transmission			
Pression d'huile de transmission			
Température d'huile hydraulique	•	•	•
Pression de freinage			
Frein de stationnement serré			
Charge de freinage			
Surrégime lors du braquage			
Température d'huile d'essieu			
Pression direction			
Pression carter moteur			
Outil déverrouillé			
Avertissement ceinture de sécurité			
Alarmes de niveau :			
Niveau de carburant			
Niveau de fluide d'échappement diesel/AdBlue			
Niveau d'huile moteur			
Niveau du liquide de refroidissement du moteur	•	•	•
Niveau d'huile de boîte			
Niveau d'huile hydraulique			
Niveau de liquide lave-glace			
Limitation du couple moteur en cas d'anomalie :			
Température élevée du liquide de refroidissement moteur - Température élevée d'huile moteur	•	•	•
Faible pression d'huile moteur - Pression carter élevée - Température élevée d'air de suralimentation			
Mise au ralenti du moteur en cas d'anomalie :			
Température élevée d'huile de transmission	•	•	•
Patinage des embrayages de boîte de vitesses			
Clavier numérique rétro-éclairé	•	•	•
Interdiction de démarrage en cas de rapport engagé	•	•	•

# Équipement

## ÉQUIPEMENT STANDARD

	L150H	L180H	L220H
<b>Système hydraulique</b>			
Distributeur principal, 2 sections double effet à pilotage hydraulique	•	•	•
Pompes à piston axial à cylindrée variable (3) pour 1 Hydraulique de travail, hydraulique de pilotage et système de freinage			
2 Hydraulique de travail, hydraulique de pilotage et système de freinage	•	•	•
3 Ventilateur de refroidissement et système de freinage			
Commandes à pilotage électro-hydraulique	•	•	•
Verrouillage électronique des fonctions hydrauliques	•	•	•
Arrêt automatique des bras de levage	•	•	•
Positionnement automatique du godet	•	•	•
Vérins à double effet	•	•	•
Jauge transparente de niveau d'huile hydraulique	•	•	•
Refroidisseur d'huile hydraulique	•	•	•
<b>Système de freinage</b>			
Double circuit de freinage	•	•	•
Double pédale de frein	•	•	•
Système de freinage de secours	•	•	•
Frein de stationnement électro-hydraulique	•	•	•
Indicateurs d'usure des freins	•	•	•
<b>Cabine</b>			
ROPS (ISO 3471), FOPS (ISO 3449)	•	•	•
Clé unique démarrage / porte	•	•	•
Isolation phonique	•	•	•
Allume-cigare / prise 24 V	•	•	•
Porte verrouillable	•	•	•
Chauffage / dégivrage à aspiration d'air extérieur	•	•	•
Prise d'air extérieur à double filtration	•	•	•
Régulation automatique de la température	•	•	•
Tapis de sol	•	•	•
Deux plafonniers	•	•	•
Rétroviseurs intérieurs	•	•	•
Deux rétroviseurs extérieurs	•	•	•
Vitre coulissante, côté droit	•	•	•
Pare-brise en verre teinté	•	•	•
Ceinture de sécurité à enrouleur (SAE J386)	•	•	•
Colonne de direction réglable	•	•	•
Espace de rangement	•	•	•
Porte-document	•	•	•
Pare-soleil	•	•	•
Porte-gobelet	•	•	•
Lave-glaces de pare-brise et de vitre arrière	•	•	•
Essuie-glaces de pare-brise et de vitre arrière	•	•	•
Essuie-glaces avant et arrière à fonction intermittente	•	•	•

## ÉQUIPEMENT STANDARD

	L150H	L180H	L220H
<b>Entretien et maintenance</b>			
Bouchon de vidange et bouchon de remplissage d'huile moteur placés à un endroit aisément accessible	•	•	•
Bouchon de vidange et bouchon de remplissage d'huile de boîte de vitesses placés à un endroit aisément accessible	•	•	•
Points de graissage regroupés à des endroits aisément accessibles à hauteur d'homme	•	•	•
Prises de pression à connexion rapide pour la boîte de vitesses et le système hydraulique	•	•	•
Remplissage en huile hydraulique à raccord rapide	•	•	•
Coffre à outillage, verrouillable	•	•	•
<b>Équipement extérieur</b>			
Mains courantes orange Hi-Viz	•	•	•
Garde-boue avant et arrière	•	•	•
Silentblocs caoutchouc/huile de suspension de cabine	•	•	•
Silentblocs caoutchouc de suspension du moteur et de la boîte de vitesses	•	•	•
Barre de verrouillage de l'articulation de direction	•	•	•
Préparation pour la protection antivandalisme pour : Compartiment moteur - Grille de calandre	•	•	•
Anneaux de levage	•	•	•
Anneaux d'arrimage	•	•	•
Contrepoids usiné	•	•	•
Contrepoids préperçé pour des grilles de protection supplémentaires	•	•	•



ÉQUIPEMENT EN OPTION			
	L150H	L180H	L220H
<b>Moteur</b>			
Préfiltre à air, type cyclonique	•	•	•
Préfiltre à air, à bain d'huile	•	•	•
Pré-filtre à air, type turbo	•	•	•
Arrêt automatique du moteur	•	•	•
Arrêt moteur temporisé	•	•	•
Réchauffeur de bloc moteur 230 V / 110 V	•	•	•
Crépine de remplissage de carburant	•	•	•
Réchauffeur de carburant	•	•	•
Commande manuelle d'accélérateur	•	•	•
Régime max. ventilateur, climats chauds	•	•	•
Protection anti-corrosion spéciale du radiateur moteur	•	•	•
Ventilateur de refroidissement réversible	•	•	•
Ventilateur réversible et refroidisseurs de l'huile des ponts	•	•	•
<b>Pneumatiques</b>			
26,5 R25	•	•	–
775/65 R29	•	•	–
29,5 R25	–	–	•
875/65 R29	–	–	•
<b>Transmission</b>			
Différentiel à blocage 100 % dans le pont avant, différentiel à glissement limité dans le pont arrière	•	•	•
Limiteur de vitesse	•	•	•
Carénages de protection des joints d'arbre de roue	•	•	•
<b>Système électrique</b>			
Système antivol	•	•	•
Contacteur d'arrêt d'urgence	•	•	•
Dispositif de consignation	•	•	•
Phares, réglage asymétrique gauche	•	•	•
Support de plaque d'immatriculation, avec éclairage	•	•	•
Caméra de recul, écran LCD couleur dans la cabine	•	•	•
Rétroviseurs, sur supports longs	•	•	•
Rétroviseurs chauffants réglables, sur supports longs	•	•	•
Réduction de l'intensité des feux de travail, marche arrière activée	•	•	•
Alarme de recul, sonore	•	•	•
Alarme de recul, bruit blanc	•	•	•
Feu de recul, à éclats	•	•	•
Témoin de ceinture de sécurité, externe	•	•	•
Phares sur supports courts	•	•	•
Feux de gabarit latéraux	•	•	–
Gyrophare LED	•	•	•
Gyrophare LED, automatique	•	•	•
Phares LED	•	•	•
Feux arrière LED	•	•	•
Feux de travail LED, accessoires	•	•	•
Feux de travail LED sur la cabine, avant et arrière	•	•	•
Feux de travail LED sur l'avant de la cabine, 2 ou 4 feux	•	•	•
Feux de travail LED sur l'arrière de la cabine, 2 ou 4 feux	•	•	•
Feux de travail LED arrière, protégés par une grille, 2 feux	•	•	•
Feux de travail LED avant, au-dessus des phares, 2 feux	•	•	•
Feux de travail LED latéraux, sur la cabine, 4 feux	•	•	•
Packages de feux LED	•	•	•
Feux de travail halogènes, accessoires	•	•	•
Feux de travail halogènes sur la cabine, avant et arrière	•	•	•
Feux de travail halogènes sur la cabine, arrière	•	•	•
Unité d'alimentation électrique 24 V	•	•	•
Alternateur haut débit 120 A	•	•	•
Système de détection radar	•	•	•
Caméra de vision avant, couleur	•	•	•
Alarme sonore de frein de stationnement, pour sièges à suspension pneumatique	•	•	•
Connecteur pour démarrage de secours, type OTAN	•	•	•

ÉQUIPEMENT EN OPTION			
	L150H	L180H	L220H
<b>Système de suspension de la flèche</b>			
Hauteur de flèche max.	•	•	•
Interface bus CAN	•	•	•
Arrêt moteur temporisé	•	•	•
Co-Pilot disponible	•	•	•
Caméra de recul dans Co-Pilot	•	•	•
Pesage intégré	•	•	•
Surveillance de pression des pneus	•	•	•
Carte	•	•	•
<b>Système hydraulique</b>			
Système de suspension de la flèche	•	•	•
Circuit séparé de verrouillage de l'accessoire	•	•	•
Kit arctique, circuit hydraulique auxiliaire principal	•	•	•
Protections des flexibles et conduites des vérins de levage	•	•	•
Huile hydraulique, biodégradable Volvo	•	•	•
Huile hydraulique, non inflammable	•	•	•
Huile hydraulique pour climats chauds	•	•	•
Circuit hydraulique auxiliaire principal	•	•	•
Circuits hydrauliques auxiliaires principal et secondaire	•	•	•
Manipulateur multifonction, 2 fonctions	•	•	•
Manipulateur multifonction, 3 fonctions	•	•	•
Manipulateur multifonction, 4 fonctions	•	•	•
<b>Système de freinage</b>			
Refroidisseur d'huile et filtre, pont avant et pont arrière	•	•	•
Conduites de freins en acier inoxydable	•	•	–
<b>Cabine</b>			
Manuel de l'Opérateur fixé à la cabine	•	•	•
Climatisation à régulation automatique	•	•	•
Panneau de commande de la climatisation, en degrés Fahrenheit	•	•	•
Filtre anti-amiante, ventilation	•	•	•
Cendrier	•	•	•
Préfiltre cyclonique, air de ventilation	•	•	•
Filtre au charbon actif (air cabine)	•	•	•
Plaque de fermeture, sous la cabine	•	•	•
Support pour glacière	•	•	•
Accoudoir pour siège Volvo, côté gauche	•	•	•
Siège Volvo renforcé à suspension pneumatique, chauffage intégré et dossier haut	•	•	•
Siège à suspension pneumatique (standard), ceinture de sécurité 2 points	•	•	•
Siège à suspension pneumatique (standard), ceinture de sécurité 3 points	•	•	•
Siège ISRI Premium Comfort	•	•	•
Siège conducteur ISRI Premium Comfort, ceinture de sécurité 3 points	•	•	•
Kit d'installation autoradio avec prise 12 V, côté gauche	•	•	•
Kit d'installation autoradio avec prise 12 V, côté droit	•	•	•
Autoradio avec connexions AUX / USB / Bluetooth	•	•	•
Radio numérique	•	•	•
Caisson de basses	•	•	•
Boule de volant de direction	•	•	•
Pare-soleil, vitre arrière	•	•	•
Pare-soleils, vitres latérales	•	•	•
Chauffage de cabine programmable	•	•	•
Vitre coulissante, porte	•	•	•
Clé universelle démarrage / porte	•	•	•
Ouverture de la porte à distance	•	•	•
Miroir de vision avant	•	•	•
Chauffage de cabine sur secteur, 240 V	•	•	•
Cabine pour applications à hautes températures.	•	•	•
Toit, acier	•	•	•
Extincteur de cabine	•	•	•
Protection extérieure de cabine en acier	•	•	•
Rétroviseurs sur bras long, cabine	•	•	•
Pare-brise renforcé, plat	•	•	•

# Équipement

## ÉQUIPEMENT EN OPTION

	L150H	L180H	L220H
Kit d'installation autoradio avec prise 12 V, côté gauche	•	•	•
Kit d'installation autoradio avec prise 12 V, côté droit	•	•	•
Autoradio avec connexions AUX / USB / Bluetooth	•	•	•
Radio numérique	•	•	•
Caisson de basses	•	•	•
Boule de volant de direction	•	•	•
Pare-soleil, vitre arrière	•	•	•
Pare-soleils, vitres latérales	•	•	•
Chauffage de cabine programmable	•	•	•
Vitre coulissante, porte	•	•	•
Clé universelle démarrage / porte	•	•	•
Ouverture de la porte à distance	•	•	•
Miroir de vision avant	•	•	•
Chauffage de cabine sur secteur, 240 V	•	•	•
Cabine pour applications à hautes températures. Toit, acier	•	•	•
Extincteur de cabine	•	•	•
Protection extérieure de cabine en acier	•	•	•
Rétroviseurs sur bras long, cabine	•	•	•
Pare-brise renforcé, plat	•	•	•
<b>Entretien et maintenance</b>			
Graissage centralisé automatique	•	•	•
Graissage centralisé automatique pour bras de levage grande hauteur	•	•	•
Protections des graisseurs	•	•	•
Prise de prélèvement d'huile	•	•	•
Vidange rapide de l'huile moteur	•	•	•
Pompe de remplissage du système de graissage centralisé automatique	•	•	•
Kit d'outillage	•	•	•
Kit de clé à écrous de roue	•	•	•
CareTrack, GSM, GSM / Satellite	•	•	•
Surveillance télématique, abonnement	•	•	•
Plaque de blindage sous le châssis avant	•	•	•
Plaque de blindage sous le châssis arrière	•	•	•
Capot de protection renforcé, châssis avant	•	•	•
Capot de protection, châssis arrière	•	•	•
Toit de cabine renforcé	•	•	•
Grilles de protection des phares	•	•	•
Grille de protection de la calandre	•	•	•
Grilles de protection des feux arrière	•	•	•
Grilles de protection des vitres latérales et arrière	•	•	•
Grille de protection du pare-brise	•	•	•
Protection anticorrosion spéciale, peinture de la machine	•	•	•
Protection anticorrosion spéciale, peinture du tablier à attache rapide	•	•	–
Option pour engins sans dinitrol	•	•	•
Barre de sécurité (dents du godet)	•	•	–

## ÉQUIPEMENT EN OPTION

	L150H	L180H	L220H
<b>Équipement extérieur</b>			
Echelle d'accès à la cabine, montée sur caoutchouc	•	•	•
Escalier de sortie d'urgence, garde-boue gauche	•	•	•
Poignées sur contrepoids	•	•	•
Suppression des garde-boue avant	•	•	•
Système de protection contre l'incendie	•	•	•
Garde-boue avant et arrière enveloppants, pour pneus Série 80	•	•	•
Garde-boue avant et arrière enveloppants, pour pneus Série 65	•	•	•
Bras de levage grande hauteur	•	•	•
Chape de remorquage	•	•	•
<b>Équipements divers</b>			
Marquage CE	•	•	•
Direction par manette électro-proportionnelle (CDC)	•	•	•
Contrepoids, manutention de grumes	•	•	•
Contrepoids, signalisation haute visibilité (chevrons)	•	•	•
Direction de secours avec fonction de test automatique	•	•	•
Autocollant conformité émissions sonores UE	•	•	•
Autocollant conformité émissions sonores USA	•	•	•
Autocollants réfléchissants, contours de la machine	•	•	•
Autocollants réfléchissants (bandes), contour de la cabine	•	•	•
Kit d'insonorisation, extérieur	•	•	•
Signe 50 km/h	•	–	–
<b>Accessoires</b>			
Godets :	•	•	•
Roche, bord d'attaque droit ou en V	•	•	•
Universel	•	•	•
Reprise	•	•	•
Basculement latéral	•	•	•
Godet à matériaux légers	•	•	•
Pièces d'usure :	•	•	•
Dents à boulonner et dents à souder	•	•	•
Segments	•	•	•
Contre-lame boulonnée, en trois parties	•	•	•
Fourches à palettes	•	•	•
Potence de manutention	•	•	•
Grappins à grumes	•	•	•

## QUELQUES OPTIONS VOLVO

Circuits hydrauliques auxiliaires additionnels



Graissage automatique centralisé



Système de protection contre l'incendie



Refroidisseur externe de l'huile des ponts



Packages de feux LED



Bras de levage grande hauteur



Tous nos produits ne sont pas disponibles pour tous les marchés. En raison de notre politique d'amélioration permanente, nous nous réservons le droit de modifier sans préavis la conception et les caractéristiques de nos produits. Les illustrations ne représentent pas forcément la version standard de la machine.

**V O L V O**