

V O L V O



Ładowarki kołowe Volvo 19-21,6 t 276 KM

L120H

Volvo Construction Equipment

L120H

Ta średnia 20-tonowa ładowarka kołowa, dzięki wysokiej sile zrywania, niezrównanemu mechanizmowi równoległego prowadzenia osprzętu i łatwemu napełnianiu łyżki, może być używana w szerokiej gamie zastosowań.



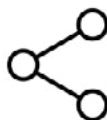
Ruch to jej żywioł

Ładowarka kołowa Volvo L120H drugiej generacji jest równie uniwersalna, ekonomiczna i niezawodna jak jej poprzedniczka, a jednocześnie zapewnia szereg ulepszeń wydłużających jej czas pracy. Nowy silnik Volvo i strategia zasilania oraz szereg funkcji ułatwiających konserwację gwarantują unikatowe korzyści operatorom, technikom serwisowym i właścicielom maszyn.



Oszczędność paliwa

- Przekładnia OptiShift drugiej generacji z blokadą (opcja)
- Funkcja Reverse By Braking
- Kontrola siły napędowej
- Pedał Eco
- Suchy hamulec postojowy



Maszyna mocna wszechstronnością

- Unikatowy mechanizm równoległego prowadzenia osprzętu roboczego typu TP (Torque Parallel)
- Gama dopasowanego osprzętu Volvo
- Osprzęt niestandardowy na zamówienie
- Pakiety dopasowane do zastosowań



Komfort pracy operatora

- Usunięto włącznik główny – włączanie i zasilanie maszyny odbywa się przy użyciu kluczyka zapłonu
- Wersja z jedną lub wieloma dźwigniami
- Trzy tryby pracy układu hydraulicznego
- Funkcja automatycznego poziomowania łyżki
- Układ komfortowego kierowania maszyną Comfort Drive Control - opcja
- Fotel Premium (opcja)



System Load Assist (opcja)

- Pokładowego systemu ważenia (OBW)
- Coaching dla operatora
- System monitorowania ciśnienia powietrza w oponach
- System wykrywania radarowego, kamera tylna i system zapobiegania kolizjom (jeśli na wyposażeniu) są zintegrowane z wyświetlaczem Volvo Co-Pilot



Dyspozycyjność

- Automatyczna regeneracja silnika podczas pracy
- Okres międzyobsługowy silników wynoszący 1000 godzin
- Usunięto włącznik główny = brak ryzyka rozładowania akumulatora przez pozostawienie go włączonego
- Opóźnione wyłączenie silnika ograniczające jego zużycie (opcja)



Serwisowanie

- Elektryczna pompa do napełniania układu paliwowego
- Blokada LOTO (lockout-tagout) na przełączniku serwisowym
- Elektrycznie sterowana pokrywa komory silnika z dużym otworem
- System wysuwu chłodnicy
- Złącze do opróżniania/napełniania olejem hydraulicznym
- Wskaźniki zużycia klocków hamulcowych

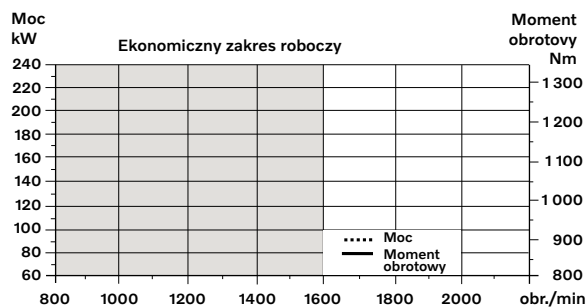
Volvo L120H w szczegółach

Silnik

6-cylindrowy rzędowy silnik wysokoprężny o pojemności 8 litrów z turbodoładowaniem i zaawansowanym systemem wtrysku paliwa Common Rail. Paliwo z zasobnika wysokociśnieniowego jest rozprowadzane do wtryskiwaczy pod wysokim ciśnieniem. Jedna wysokociśnieniowa pompa napędzana wałkiem rozrządu doprowadza paliwo do szyny paliwowej, a następnie za pośrednictwem sztywnych przewodów wysokociśnieniowych do sterowanych elektronicznie wtryskiwaczy.

Silnik spełnia wszystkie normy oraz przepisy Stage V dotyczące emisji dzięki układowi oczyszczania spalin (EATS) wyposażonemu w utleniający reaktor katalityczny (DOC) i filtr cząstek stałych (DPF) do regeneracji, wtryskiwacz mocznika, komorę mieszającą, układ SCR oraz ogranicznik emisji NOx za reaktorem. Ponadto do ograniczenia emisji NOx przyczynia się zastosowanie układu recyrkulacji schłodzonych spalin (EGR).

Silnik	Volvo	D8M
Moc maksymalna przy	obr./min	1900
ISO 14396, brutto	kW	205
	KM	276
Wg ISO 9249, SAE J1349 netto	kW	205
	KM	276
Maksymalny moment obrotowy przy	obr./min	1450
Netto wg ISO 9249, SAE J1349	Nm	1345
Ekonomiczny zakres roboczy	obr./min	850 - 2 100
Pojemność skokowa	l	7,8



Układ przeniesienia napędu

Przebieg momentu obrotowego: jednostopniowy.

Skrzynia biegów: skrzynia biegów Volvo z wałkiem pośrednim sterowana za pomocą jednej dźwigni. Szybka i płynna zmiana biegów za pośrednictwem zaworu PWM (o modulowanej szerokości impulsu).

Skrzynia biegów: Volvo Automatic Power Shift (APS) z całkowicie automatycznym przełączaniem biegów 1-4 i selektorem trybów z 4 różnymi programami zmiany biegów, w tym AUTO. Maszyna jest także wyposażona w układ kontroli siły napędowej, co pozwala zoptymalizować napełnienie łożysk i uniknąć buksowania kół. Jako opcja dostępna jest również przekładnia OptiShift (HTL 206E).

Mosty: w pełni odciążone półosie Volvo z planetarnymi przekładniami redukcyjnymi w piastach i żeliwnymi obudowami. Stały przedni most i oscylacyjny tylny most. 100-procentowa blokada mechanizmu różnicowego na przednim moście. Opcjonalnie: dodatek Limslip w tylnym moście.

Skrzynia biegów	Volvo	HTE 206F
Wzmocnienie momentu, w punkcie przeniesienia napędu od przekładni		2.47:1

Prędkość maksymalna, do przodu/do tyłu

1. bieg	km/godz.	7,2
2. bieg	km/godz.	13,6
3. bieg	km/godz.	28,1
4. bieg	km/godz.	40

Uwaga: prędkość na 4. biegu ograniczona przez moduł ECU

Pomiar z oponami		750/65R25
Most przedni/tylny		AWB 31/AWB 30
Wahliwość mostu tylnego	± °	13
Prześwit nad podłożem przy wahaniami	mm	435
	°	13

Układ elektryczny

Centralny system ostrzegawczy: układ elektryczny Contronics z centralną kontrolką ostrzegawczą i brzęczykiem dla następujących funkcji: — poważna usterka silnika — niskie ciśnienie w układzie kierowniczym — ostrzeżenie o przekroczeniu prędkości obrotowej — przerwa w komunikacji (awaria komputera). Centralna kontrolka ostrzegawcza i brzęczyk przy załączonym biegu dla następujących funkcji: — niskie ciśnienie oleju silnikowego — wysoka temperatura oleju silnikowego — wysoka temperatura powietrza doładowania — niski poziom płynu chłodzącego — wysoka temperatura płynu chłodzącego — wysokie ciśnienie w skrzyni korbowej — niskie ciśnienie oleju w skrzyni biegów — wysoka temperatura oleju w skrzyni biegów — niskie ciśnienie płynu hamulcowego — załączony hamulec postojowy — błąd podczas ładowania hamulca — niski poziom oleju hydraulicznego — wysoka temperatura oleju hydraulicznego — zbyt wysokie obroty na załączonym biegu — wysoka temperatura oleju chłodzącego hamulce w moście przednim i tylnym.

Napięcie	V	24
Akumulatory	V	2 x 12
Pojemność akumulatorów	Ah	2 x 170
Prąd zimnego rozruchu, około	A	1 000
Parametry znamionowe alternatora	W/A	3 479/130
Moc rozrusznika	kW	5,5

Układ hamulcowy

Hamulec zasadniczy: dwuobwodowy układ Volvo z akumulatorami ładowanymi azotem. Montowane na zewnątrz, hydraulicznie uruchamiane, całkowicie szczelne mokre hamulce tarczowe chłodzone olejem. Operator może wybrać automatyczne rozprężanie podczas hamowania poprzez wybranie odpowiedniego ustawienia w układzie Contronics.

Hamulec postojowy: hamulec wielotarczowy typu mokrego, w pełni uszczelniony, zabudowany w skrzyni przekładniowej. Załączany sprężynowo i zwalniany przez zewnętrzne ciśnienie hydrauliczne. Hamulec postojowy łączy się i zwalnia za pomocą przełącznika na tablicy rozdzielczej.

Hamulec pomocniczy: dwuobwodowy hamulec z akumulatorami hydraulicznymi. Wymogi bezpieczeństwa spełnia jeden obwód hamulcowy lub hamulec postojowy.

Norma: układ hamulcowy spełnia wymogi normy ISO 3450.

Liczba tarcz hamulcowych na koło z tyłu		1
Akumulatory ciśnienia	l	3 x 1,0
Akumulatory hamulca postojowego	l	1 x 1,0

Kabina

Oprzrządowanie: wszystkie ważne wskaźniki są usytuowane centralnie w polu widzenia operatora. Wyświetlacz systemu monitorującego Contronics.

Ogrzewanie i odmrażanie szyby: nagrzewnica z filtrem świeżego powietrza do wentylatorem z automatyczną i ręczną regulacją obrotów (11 prędkości). Wyloty odszraniające przy wszystkich szybach.

Fotel operatora: fotel z regulowanym zawieszeniem i zwijanym pasem bezpieczeństwa. Fotel jest montowany na wsporniku przymocowanym do tylnej ściany i podłogi kabiny. Siły wywierane przez zwijany pas bezpieczeństwa są pochłaniane przez prowadnice fotela.

Norma: kabina spełnia wymagania norm bezpieczeństwa dotyczących konstrukcji ROPS (ISO 3471, SAE J1040) i FOPS (ISO 3449). Kabina spełnia wymogi normy SAE J386 („System zabezpieczenia operatora”). W maszynach wyposażonych w klimatyzację wykorzystywany jest czynnik chłodzący R134a. Zawiera fluorowany gaz cieplarniany R134a o współczynniku ocieplenia globalnego 1430 t CO₂-eq.

Wyjście bezpieczeństwa: zabicie szyby młotkiem awaryjnym

Wentylacja	m ³ /min	9
Moc grzewcza	kW	16
Klimatyzacja (opcjonalna)	kW	7,5

Układ ramion wysięgnika

Mechanizm równoległego prowadzenia łożysk (TP) z dużą siłą odpajania i równoległym prowadzeniem łożysk w całym zakresie podnoszenia.

Siłowniki podnoszenia wysięgnika		2
Średnica cylindra	mm	150
Średnica tłoczyska	mm	80
Skok tłoka	mm	676
Siłownik odchylający		1
Średnica cylindra	mm	210
Średnica tłoczyska	mm	110
Skok	mm	412

Układ hydrauliczny

Zasilanie układu: dwie wykrywające obciążenie osiowe pompy tłokowe o zmiennym wydatku. Priorytet ma zawsze układ kierowniczy.

Zawory: dwustronny zawór 2-suwakowy. Zawór główny jest sterowany 2-suwakowym zaworem pilotowym.

Funkcja podnoszenia: cztery położenia zaworu, tzn. podnoszenie, wstrzymanie, opuszczanie i pływanie. Indukcyjną/magnetyczną funkcję automatycznego wyłączenia wysięgnika można włączać i wyłączać oraz ustawiać w dowolnej pozycji między zasięgiem maksymalnym a pełną wysokością podnoszenia.

Funkcja przechylenia: trzy funkcje zaworu, tzn. zwinięcie, wstrzymanie i wysyp. Indukcyjną/magnetyczną funkcję automatycznego odchylenia można dostosować dożądanego kąta tyżki.

Siłowniki: we wszystkich funkcjach siłowniki dwustronnego działania.

Filtr: szeregowy wkład filtra o stopniu filtracji 10 µm (bezwzględnym).

Maksymalne ciśnienie robocze, pompa 1
obstługująca układ roboczy MPa 29,0 ± 0,5

Przepływ l/min 128

przy MPa 10

prędkości obrotowej silnika obr./min 1900

Maksymalne ciśnienie robocze, pompa 2:
hydrauliczny układ kierowniczy, hamulcowy,
sterowania i roboczy MPa 31,0 ± 0,5

Przepływ l/min 128

przy MPa 10

prędkości obrotowej silnika obr./min 1900

Maksymalne ciśnienie robocze, pompa 3:
układ hamulcowy i układ wentylatora
chłodnicy MPa 21,0 ± 0,5

Przepływ l/min 33

przy MPa 10

prędkości obrotowej silnika obr./min 1900

Obwód sterujący, ciśnienie robocze MPa 3,5 ± 0,5

Czasy cyklu roboczego

Podnoszenie s 5,4

Odchylenie s 2,1

Opuszczanie, bez ładunku s 2,5

Czas całego cyklu pracy s 10

Czasy cyklu roboczego podnoszenia i przechylenia z ładunkiem zgodne z normą ISO 14397

Układ kierowniczy

Układ kierowniczy: wykrywający obciążenie hydrostatyczny układ kierowniczy przegubowy.

Zasilanie układu: układ kierowniczy ma pierwszeństwo w zasilaniu z pompy osiowo tłokowej o zmiennym wydatku z funkcją wykrywania obciążenia.

Siłowniki skrętu: Dwa siłowniki dwustronnego działania.

Siłowniki skrętu 2

Średnica cylindra mm 75

Średnica tłoczyska mm 50

Skok tłoka mm 486

Ciśnienie robocze MPa 26,5

Maksymalny wydatek l/min 128

Maksymalny kąt skrętu ± ° 40

Serwisowanie i uzupełnianie płynów

Dostęp serwisowy: elektrycznie otwierana pokrywa silnika o dużym kącie otwarcia zapewnia doskonały dostęp do komory silnika. Filtry płynów i filtry odpowietrzające zapewniają długie okresy międzyobsługowe. Szybkozłęczka przy zbiorniku oleju hydraulicznego umożliwia jego szybsze napełnianie. Istnieje możliwość monitorowania, rejestrowania i analizowania danych w celu ułatwienia diagnostyki i usuwania usterek.

Zbiornik paliwa l 270

Zbiornik płynu DEF/AdBlue® l 31

Płyn chłodzący silnik l 38

Zbiornik oleju hydraulicznego l 140

Olej skrzyni biegów l 38

Olej silnikowy l 30

Olej w moście przednim l 36

Olej w moście tylnym l 41

Poziom hałasu

Poziom ciśnienia akustycznego w kabinie zgodny z normą ISO 6396

L_{pA} dB 68

Poziom ciśnienia akustycznego na zewnątrz zgodny z normą ISO 6395 i dyrektywą UE w sprawie emisji hałasu (2000/14/WE)

L_{wA} dB 106

Dane techniczne

WYMIARY

Opony 23.5 R25 L3		L120H	
		Wysięgnik standardowy	Wysięgnik długi
B	mm	6 660	7 140
C	mm	3 200	3 200
D	mm	430	430
F	mm	3 380	3 380
G	mm	2 132	2 132
J	mm	3 770	4 280
K	mm	4 100	4 610
O	°	54	54
P _{maks}	°	50	50
R	°	42	43
R ₁ *	°	45	48
S	°	68	64
T	mm	108	157
U	mm	450	580
X	mm	2 070	2 070
Y	mm	2 670	2 670
Z	mm	3 330	3 330
a2	mm	5 730	5 730
a1	mm	3 060	3 060
a1	±°	40	40
Z łyżką STE H T 3,4 m ³			

* Pozycja transportowa wg SAE

W odpowiednich punktach specyfikacje i wymiary są zgodne z normami ISO 7131, SAE J732, ISO 7546, SAE J742, ISO 14397, SAE J818

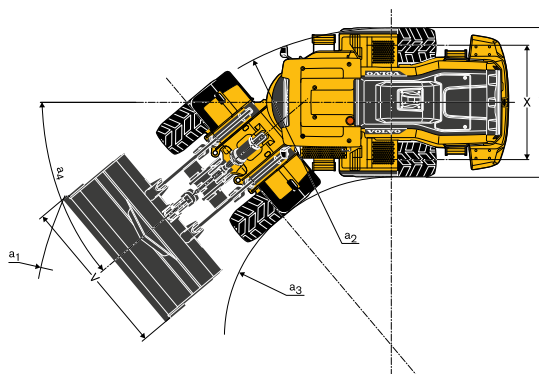
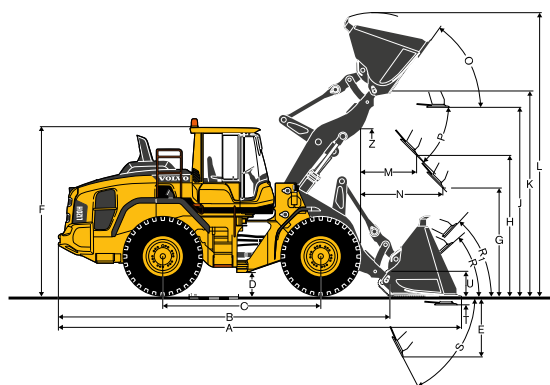
Ładowność kłód L120H

Chwytność: WLA80832

Masa robocza

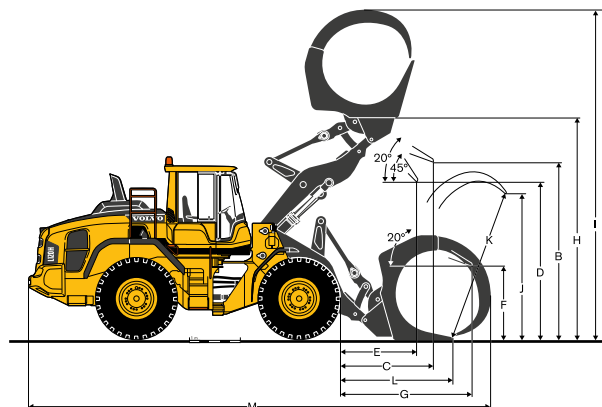
(z przeciwwagą do kłód 685 kg): 20 840 kg

Obciążenie robocze: 7 050 kg



WYMIARY

		L120H	
		Opony: 750/65 R25	
A	m ²	2,4	
B	mm	3 550	
C	mm	1 890	
D	mm	2 920	
E	mm	1 500	
F	mm	1 530	
G	mm	2 790	
H	mm	4 660	
I	mm	6 690	
J	mm	2 790	
K	mm	2 990	
L	mm	2 150	
M	mm	8 930	



L120H

Opony 23.5 R25 XHA2 L3		PRZEŁADUNEK*		DO ZASTOSOWAŃ OGÓLNYCH				SKAŁY**	DO MATERIAŁÓW LEKKICH		WYSIĘGNIK DŁUGI***
		3,8 m ³ STE P BOE	3,8 m ³ STE H BOE	3,4 m ³ STE P T	3,4 m ³ STE H T	3,6 m ³ STE P BOE	3,6 m ³ STE H BOE	3,0 m ³ SPN P T SEG	5,5 m ³ LM H	9,5 m ³ LM H	3,4 m ³ STE H T
Objętość, z nadsypem wg ISO/SAE	m ³	3,8	3,8	3,4	3,4	3,6	3,6	3,0	5,5	9,5	3,4
Pojemność przy współczynniku wypełnienia 110%	m ³	4,2	4,2	3,7	3,7	4,0	4,0	3,3	6,1	10,5	3,7
Statyczne obciążenie destabilizujące w pozycji na wprost przy skręcie 35°	kg	15 640	14 780	14 590	13 910	14 540	13 870	14 900	13 050	13 160	-2 580
przy pełnym skręcie	kg	13 860	13 060	12 940	12 310	12 900	12 270	13 220	11 490	11 560	-2 350
Sila odpajania	kN	163,7	151,9	173,7	160,3	168,8	156,1	150,5	121,6	106,1	+5
A	mm	8 210	8 310	8 240	8 350	8 160	8 270	8 470	8 690	8 980	+500
E	mm	1 300	1 400	1 330	1 430	1 260	1 360	1 520	1 730	2 000	+20
H	mm	2 840	2 700	2 820	2 750	2 870	2 800	2 690	2 470	2 270	+510
L	mm	5 710	5 770	5 520	5 590	5 570	5 640	5 690	5 900	6 070	+510
M	mm	1 250	1 230	1 270	1 350	1 220	1 300	1 450	1 560	1 760	-30
N	mm	1 820	1 710	1 830	1 870	1 810	1 850	1 930	1 890	1 910	+450
V	mm	3 000	3 000	3 000	3 000	3 000	3 000	2 880	3 000	3 400	0
a, średnica zataczania	mm	13 040	13 090	13 060	13 110	13 010	13 060	13 100	13 330	13 880	+480
Masa robocza	kg	20 210	20 510	19 390	19 610	19 410	19 630	20 390	20 030	20 250	+280

* Zmierzone z dodatkową przeciwwagą do przeładunku | ** Z oponami MICHELIN 23,5R25 XMINE D2 Pro L5 | *** W porównaniu do łyżki GP STE H T 3,4 m³

Tabela doboru łyżek

Wybór łyżki zależy od gęstości materiału i oczekiwanego współczynnika wypełnienia łyżki. Rzeczywista objętość łyżki jest często większa od objętości znamionowej ze względu na kinematykę TP wysięgnika, otwarty kształt łyżki, duże kąty zamknięcia (odchylenia do tyłu) we wszystkich pozycjach i duży współczynnik wypełnienia. Poniższy przykład dotyczy konfiguracji z wysięgnikiem standardowym. Przykład: piasek i żwir. Współczynnik wypełnienia ~ 105%. Gęstość 1,6 t/m³. Rezultat: łyżka o pojemności 3,4 m³ przenosi 3,6 m³. Aby zagwarantować optymalną stabilność, należy zawsze konsultować się z tabelą doboru łyżek.

Materiał	Współczynnik wypełnienia łyżki, %	Gęstość materiału, t/m ³	Pojemność łyżki wg ISO/SAE, m ³	Pojemność rzeczywista, m ³
Zemia/glina	~ 110	1,8	3,3	3,6
Piasek/żwir	~ 105	1,6	3,6	3,9
Kruszywo	~ 100	1,8	3,8	3,8
Skała	≤ 100	1,7	3,0	3,0

Rozmiar łyżek do skał jest zoptymalizowany raczej pod kątem optymalnej penetracji i napętnienia niż gęstości materiału.

Rodzaj wysięgnika	Rodzaj łyżki	Pojemność ISO/SAE	L120H							
			Gęstość materiału, t/m ³							
			0,8	1,0	1,2	1,4	1,6	1,8	2,0	
Wysięgnik standardowy	Przeładunek	P 3,8 m ³								
		H 3,8 m ³								
	Do zastosowań ogólnych	P 3,3 m ³								
		H 3,3 m ³								
		P 3,6 m ³								
		H 3,6 m ³								
Skaly	P 3,0 m ³									
Wysięgnik długi	Lekki Materiał	H 5,5 m ³								
		H 9,5 m ³								
	Do zastosowań ogólnych	Przeładunek	P 3,8 m ³							
		P 3,3 m ³								
		P 3,6 m ³								
		Skaly	P 3,0 m ³							
Lekki Materiał	H 5,5 m ³									

Odczytywanie współczynnika napętnienia łyżki

Uzupełniające dane robocze

Opony 23.5 R25 L3	Wysięgnik standardowy			Wysięgnik długi
	23,5 R25 L5	750/65 R25	750/65 R25	750/65 R25
Szerokość do zewn. krawędzi opon	mm	+30	+200	+200
Prześwit nad podłożem	mm	+50	0	0
Obciążenie destabilizujące przy pełnym skręcie	kg	+450	+380	+330
Masa robocza	kg	+670	+640	+640

Wyposażenie

WYPOSAŻENIE STANDARDOWE

Silnik

Układ oczyszczania spalin
Trzystopniowy układ filtracji powietrza: odpylacz cyklonowy, filtr główny, filtr bezpieczeństwa
Wskaźnik poziomu płynu chłodzącego
Podgrzewacz powietrza w kolektorze dolotowym
Wstępny filtr paliwa z separatorem wody
Filtr paliwa
Elektryczna pompa do napełniania układu paliwowego
Separator oleju odpowietrznika skrzyni korbowej
Zewnętrzna osłona wlotu powietrza do chłodnicy

Zespół napędowy

Układ Automatic Power Shift
W pełni automatyczna zmiana biegów, 1–4
Zmiana biegów sterowana zaworem PWM
Przełącznik kierunku jazdy do przodu/do tyłu na konsoli dźwigni hydraulicznej
Kontrola siły napędowej
Przeziernikowy wskaźnik poziomu oleju w skrzyni biegów
Mechanizmy różnicowe: przód: 100% blokada sterowana hydraulicznie. Tył, konwencjonalne.

Układ elektryczny

24 V, wstępnie rozprowadzone przewody dla wyposażenia opcjonalnego
Alternator 24 V/130 A/3479 W
Wyłącznik (serwisowy) akumulatora
Wskaźnik poziomu paliwa
Licznik motogodzin
Elektryczny sygnał dźwiękowy
Zestaw wskaźników: Poziom paliwa Poziom płynu do układu wydechowego silnika wysokoprężnego / AdBlue
Temperatura przekładni Temperatura cieczy chłodzącej Podświetlenie wskaźników
Oświetlenie: Podwójne halogenowe reflektory główne: światła mijania i drogowe Światła pozycyjne Zespolone tylne światła STOP i pozycyjne Kierunkowskazy z funkcją światła awaryjnych Halogenowe światła robocze (2 przednie i 2 tylne)

WYPOSAŻENIE STANDARDOWE

Układ monitorowania Contronics

Monitorowanie i rejestrowanie danych maszyny
Wyświetlacz układu Contronic
Zużycie paliwa
Zużycie płynu do układu wydechowego silnika wysokoprężnego / AdBlue
Temperatura otoczenia
Zegar
Funkcja testu lampek ostrzegawczych i kontrolnych
Test hamulców
Funkcja testowania poziomu hałasu przy maks. prędkości wentylatora
Lampki ostrzegawcze i kontrolne: Ładowanie akumulatora Hamulec postojowy

Ostrzeżenia i komunikaty tekstowe:

Regeneracja
Temperatura cieczy chłodzącej silnik
Temperatura powietrza doładowania
Temperatura oleju silnikowego
Ciśnienie oleju silnikowego
Temperatura oleju przekładniowego
Temperatura oleju przekładniowego
Temperatura oleju hydraulicznego
Ciśnienie w układzie hamulcowym
Uruchomienie hamulca postojowego
Napełnianie akumulatora układu hamulcowego
Zbyt duża prędkość podczas zmiany kierunku jazdy
Temperatura oleju w moście
Ciśnienie w układzie kierowniczym
Ciśnienie w skrzyni korbowej
Otwarta blokada szybkozłóżca osprzętu
Ostrzeżenie o niezapięciu pasa bezpieczeństwa

Ostrzeżenia dotyczące poziomu płynów:

Poziom paliwa
Poziom płynu do układu wydechowego silnika wysokoprężnego / AdBlue
Poziom oleju silnikowego
Poziom cieczy chłodzącej silnik
Poziom oleju przekładniowego
Poziom oleju hydraulicznego
Poziom płynu do szyb

Informacja o zmniejszeniu momentu obrotowego silnika z powodu usterki:

Wysoka temperatura cieczy chłodzącej silnik
Wysoka temperatura oleju silnikowego
Niskie ciśnienie oleju silnikowego
Wysokie ciśnienie w skrzyni korbowej
Wysoka temperatura powietrza doładowania

Informacja o włączeniu obrotów biegu jałowego z powodu usterki:

Wysoka temperatura oleju przekładniowego
Poślizg sprzęgieł w skrzyni biegów

Podświetlenie klawiatury

Blokada rozruchu silnika przy włączonym biegu

Układ hydrauliczny

Rozdzielacz główny suwakowy, dwusekcyjny, 2-stronnego działania, sterowany hydraulicznie

Osiowe pompy tłokowe (3) o zmiennym wydatku obsługujące następujące układy:

1. Hydraulika robocza, hydraulika pilotowa i układ hamulcowy 2.
- Hydraulika robocza, hydraulika pilotowa, układ kierowniczy i hamulcowy
3. Wentylator chłodzący i układ hamulcowy

Awaryjny układ kierowniczy z funkcją autotestu

Złącze szybkiego uzupełniania oleju hydraulicznego

Elektrohydrauliczne serwo sterowniki

Elektryczna blokada dźwigni hydraulicznej

Funkcja automatycznego zatrzymania ruchu wysięgnika

Automatyczne pozycjonowanie łyżki

Siłowniki hydrauliczne dwustronnego działania

Przeziernikowy wskaźnik poziomu oleju hydraulicznego

Chłodnica oleju hydraulicznego

WYPOSAŻENIE STANDARDOWE

Układ hamulcowy

Dwuobwodowy układ hamulcowy
Podwójny pedał hamulca
Awaryjne zasilanie układu hamulcowego
Hamulec postojowy, elektrohydrauliczny
Wskaźniki zużycia okładzin hamulcowych

Kabina

ROPS (ISO 3471), FOPS (ISO 3449)
Punkty mocowania zawiesi
Jeden kluczyk do zamków drzwi i stacyjki
Dźwiękochłonne wykończenie wnętrza
Zapalniczka, gniazdo zasilające 24 V
Drzwi zamykane na klucz
Układ ogrzewania z wlotem świeżego powietrza i funkcją odmrażania
Wlot świeżego powietrza z dwoma filtrami
Automatyczna regulacja temperatury
Wykładzina podłogowa
Dwie lampy oświetlenia wnętrza
Wewnętrzne lusterka wsteczne
Podwójne lusterka boczne
Przesuwana szyba w drzwiach prawych
Przyciemniona szyba przednia
Zwijany pas bezpieczeństwa (SAE J386)
Kierownica z regulacją położenia
Schowek
Kieszkań na dokumenty
Osłona przeciwsłoneczna
Uchwyt na napoje
Spryskiwacze przedniej i tylnej szyby
Wycieraczki przedniej i tylnej szyby
Funkcja przerywanej pracy wycieraczek przedniej i tylnej szyby

Podstawowa konserwacja zapobiegawcza

Zdalny spust i wlew oleju silnikowego
Zdalny spust i wlew oleju skrzyni biegów
Punkty smarownicze dostępne z poziomu podłoża
Przylączy do kontroli ciśnienia: skrzynia biegów i układ hydrauliczny, szybkozłączka
Szybkozłączka przy zbiorniku oleju hydraulicznego
Skrzynka narzędziowa, zamykana na klucz

Wyposażenie zewnętrzne

Pomarańczowe poręcze
Błotniki, przedni i tylny
Olejowe (lepkościowe) poduszki zawieszenia kabiny
Gumowe poduszki zawieszenia silnika i skrzyni biegów
Blokada przegubu ramy
Przystosowanie do zabezpieczenia przed wandalizmem:
Komora silnika
Kratka chłodnicy
Zaczepty do podnoszenia
Uchwyty do unieruchamiania
Przeciwwaga
Przeciwwaga, z wstępnymi otworami na opcjonalne osłony

Wyposażenie

WYPOSAŻENIE DODATKOWE

Silnik

Filtr wstępny powietrza, typ odśrodkowy
Filtr wstępny powietrza, typ mokry
Filtr wstępny powietrza, typ Turbo II
Filtr wstępny powietrza, typ Turbo III
Automatyczne wyłączenie silnika
Opóźnione wyłączenie silnika
Elektryczna grzałka bloku silnika
Filtr siatkowy paliwa
Podgrzewacz paliwa
Ręczne sterowanie prędkością obrotową silnika
Maksymalna prędkość wentylatora, strefy tropikalne
Chłodnica silnika, zabezpieczona przed korozją
Wentylator chłodnicy z programowaniem czasowym zmiany kierunku obrotów
Wentylator chłodzący z odwracaniem kierunku pracy i chłodnica oleju mostu

Koła i opony

23.5 R25
750/65 R25

Układ przeniesienia napędu

Chłodnica i filtr oleju w przednim i tylnym moście
Skrzynia biegów OptiShift z blokadą zmiennika momentu (Lock-up) i układem RBB
Mechanizm różnicowy ze stuprocentową blokadą z przodu, o ograniczonym poślizgu z tyłu
Skrzynia Agri PowerShift ze sprzężeniem mechanicznym 1 -> 4
Ogranicznik prędkości
Przewody hamulcowe ze stali nierdzewnej

WYPOSAŻENIE DODATKOWE

Układ elektryczny

Kodowane zabezpieczenie przed uruchomieniem
Pakiet świateł Halogen Economy
Pakiet świateł Halogen Feature
Pakiet świateł Halogen Power
Reflektory, asymetryczne po lewej stronie, halogenowe
Światła robocze, osprzęt roboczy, halogenowe
Pakiet świateł Economy LED
Pakiet świateł LED Feature
Pakiet świateł LED Power
Pakiet świateł LED Intense
Zestaw alarmowy, funkcja przeciwickradzieżowa w W-ECU
Odłącznik akumulatora, dodatkowy w kabinie
Wyłącznik awaryjny
Blokada LOTO
Uchwyt na tablicę rejestracyjną, z oświetleniem
Kamera cofania, monitor
Elektrycznie regulowane i podgrzewane lusterka wsteczne
Lusterka wsteczne, na długim ramieniu
Elektrycznie regulowane i podgrzewane lusterka wsteczne, na długim ramieniu
Światła robocze o ograniczonych funkcjach, aktywowane za pomocą biegu wstecznego
Dźwiękowy sygnał cofania
Alarm cofania, biały szum
Podwójne stroboskopowe światła cofania LED
Wskaźnik zapięcia pasa bezpieczeństwa, zewnętrzny
Skrócone wsporniki reflektorów przednich
Boczne światła obrysowe
Obrotowe światło ostrzegawcze LED
Automatyczne obrotowe światło ostrzegawcze LED
Elektryczny moduł dystrybucyjny, 24 V
Load Assist
Radarowy układ wykrywający przeszkody
System zapobiegania kolizjom
Kamera widoku do przodu
Dwie kamery widoku do przodu
Alarm hamulca postojowego, z sygnalizacją dźwiękową w przypadku foteli z pneumatyczną amortyzacją
Złącze rozruchowe, typ ISO
Maksymalna wysokość wysięgnika
Interfejs CAN-BUS
Funkcja opóźnionego wyłączenia silnika
Dostępny system Co-Pilot
Kamera tylna w systemie Co-Pilot
Pokładowy system ważenia
Tryb zadania pokładowego systemu ważenia
System monitorowania ciśnienia powietrza w oponach
Connected Map
Podstawowy coaching dla operatora
Zaawansowany coaching dla operatora

Układ hydrauliczny

Układ amortyzacji wysięgnika BSS
Osobna blokada osprzętu
Zestaw do zimnych stref klimatycznych, przewody blokady osprzętu
Oslony przewodów hydraulicznych siłowników wysięgnika standardowego
Ulegający biodegradacji olej hydrauliczny Volvo
Ognioodporny olej hydrauliczny
Olej hydrauliczny, do gorących stref klimatycznych
3. funkcja hydrauliczna
3.-4. funkcja hydrauliczna
Sterowanie stałym przepływem hydraulicznym z blokadą dla 3. funkcji
Sterowanie pojedynczą dźwignią, 2. funkcja hydrauliczna
Sterowanie pojedynczą dźwignią, 3. funkcja hydrauliczna
Sterowanie pojedynczą dźwignią, 4. funkcja hydrauliczna

WYPOSAŻENIE DODATKOWE
Kabina
Linka mocująca podręcznik operatora
Klimatyzacja automatyczna (ACC)
Panel sterujący ACC, ze skalą w stopniach Fahrenheita
Filtr kabiny HEPA, chroniący przed pyłem azbestowym
Popielniczka
Filtr wstępny powietrza kabiny, typ odśrodkowy
Filtr węglowy
Płyta osłonowa, pod kabinę
Uchwyt na pojemnik z żywnością
Podłokietnik Volvo, fotel operatora, lewy
Fotel operatora, Mechanical, ISRI, 2-punktowy pas bezpieczeństwa
Fotel operatora, zawieszenie pneumatyczne Volvo, do wymagających zastosowań, 2-punktowy pas bezpieczeństwa
Fotel operatora, zawieszenie pneumatyczne Volvo, 2-punktowy pas bezpieczeństwa
Fotel operatora, zawieszenie pneumatyczne Volvo, 3-punktowy pas bezpieczeństwa
Fotel operatora, Comfort, ISRI, 2-punktowy pas bezpieczeństwa
Fotel operatora, Comfort, ISRI, 3-punktowy pas bezpieczeństwa
Fotel operatora, Premium, ISRI, 2-punktowy pas bezpieczeństwa
Fotel operatora, Premium, ISRI, 3-punktowy pas bezpieczeństwa
Zestaw do instalacji radioodbiornika z gniazdem 12 V, po lewej stronie
Zestaw do instalacji radioodbiornika z gniazdem 12 V, po prawej stronie
Radioodtworacz (ze złączem AUX i USB oraz funkcją Bluetooth)
Radio DAB
Głośnik niskotonowy
Gałka na kierownicę
Roleta, okno tylne
Rolety przeciwsłoneczne, okna boczne
Ogrzewanie postojowe kabiny
Przesuwna szyba, drzwi lewe
Uniwersalny kluczyk do drzwi/stacyjki
Pilot do otwierania drzwi
Lusterka widoku z przodu
Gniazdo zasilające ogrzewania kabiny 240 V
Kabina do pracy w wysokich temperaturach. Dach stalowy
Gaśnica w kabinie
Kabina z zewnętrzną osłoną stalową
Lusterka wsteczne na długim ramieniu, kabina
Wzmocniona szyba przednia, płaska
Podstawowa konserwacja zapobiegawcza
Automatyczny układ smarowania
Automatyczny układ smarowania do wersji z długim wysięgnikiem
Oslony smarowniczek
Zawór do pobierania próbek oleju
Pompa do napełniania układu smarowania
Zestaw narzędzi
Klucz do kół
System CareTrack, GSM/GPS
Subskrypcja na usługi telematyczne

WYPOSAŻENIE DODATKOWE
Wyposażenie zabezpieczające
Przednia osłona nadwozia
Tylna osłona nadwozia
Płyta osłonowa, wzmocniona, rama przednia
Płyta osłonowa, rama tylna
Płyta osłonowa, przedni/tylny most
Dach kabiny, wzmocniony
Oslony reflektorów przednich
Oslona chłodnicy
Oslony tylnych świateł pozycyjnych
Oslony bocznych i tylnych szyb
Oslona szyby przedniej
Oslony uszczelki kół/mostów
Zabezpieczenie antykorozyjne, malowanie maszyny
Zabezpieczenie antykorozyjne, malowanie wspornika osprzętu
Oslona zębów łyżki
Wyposażenie zewnętrzne
Drabinka kabinowa, z gumowymi mocowaniami
Zdjęte przednie chlapacze i poszerzone tylne
Uchwyty na przeciwwadze
Instalacja gaśnicza
Błotniki pełne, dla opon o profilu 80
Chlapacze pełne, dla opon o profilu 65
Wysięgnik długi
Zaczepek holowniczy
Pozostałe wyposażenie
Oznaczenie CE
Układ komfortowego kierowania maszyną Comfort Drive Control
Przeciwwaga, do dłuźyc
Przeciwwaga, z wzorem ostrzegawczym
Tabliczki dotyczące poziomu hałasu, UE
Tabliczka dotycząca hałasu, USA
Nalepki (tabliczki) odblaskowe, obrysowe
Nalepki (paski) odblaskowe, obrysowe, na kabinie
Opcja dla maszyn bez zabezpieczenia Dinitrol
Zestaw zmniejszający emisję hałasu, zewnętrzny
Oznakowanie pojazdu wolnobieżnego
Oznakowanie, 50 km/h
Pakiet rolniczy
Pakiet do przeładunku kłód
Pakiet do przeładunków
Pakiet do przeładunku złomu
Pakiet do przeładunku odpadów
Osprzęt roboczy
Łyżki:
Do kamieni z prostym lub szpiczastym zakończeniem
Ogólnego zastosowania
Wielozadaniowa
Do materiałów lekkich
Wysokiego wysypu
Do równania
Części szybko zużywające się:
Przykręcane lub spawane zęby łyżki
Segmenty
Krawędź tnąca trzysegmentowa, przykręcana
Osprzęt widłowy
Ramię do przenoszenia materiałów
Chwytki do dłuźyc
Pługi śnieżne
Łyżka do rozsypywania
Zamiatarki

Niektóre produkty mogą być niedostępne na niektórych rynkach. W związku ze strategią ciągłego udoskonalania zastrzegamy sobie prawo do dokonywania zmian w danych technicznych oraz produktach bez wcześniejszego zawiadomienia. Zamieszczone zdjęcia nie zawsze przedstawiają maszyny w wersji standardowej.

V O L V O