

V O L V O



Volvo Hjullastere 19-21,6 t 276 hk

L120H

VOLVO CONSTRUCTION EQUIPMENT

L120H

Med høy brytekraft, optimal parallellføring og enkel skuffefylling – denne mellomstore 20-tonn tunge hjullasteren er klar til å takle en rekke forskjellige bruksområder.



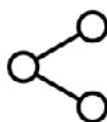
Produksjonsmaskinen

Den andre generasjonen av Volvo's L120H hjullaster er like allsidig, drivstoffeffektiv og pålitelig som forløperen, men den kommer med en rekke forbedringer som øker tilgjengeligheten. En ny Volvo-motor og oppstartsmetode, pluss en rekke servicevennlige funksjoner utløser fordeler for maskinførere, serviceteknikere og maskineiere.



Drivstofføkonomi

- Andregenerasjon OptiShift med Lock Up (ekstrautstyr)
- Reverse By Braking
- Trekkraftskontroll
- ECO-pedal
- Tørr parkeringsbrems



Den allsidige hjullasteren

- Unikt parallellført lasteaggregat
- Utvalg av tilpasset Volvo-utstyr
- Spesialbygd utstyr og redskaper
- Skreddersydde pakker tilpasset bruksområdet



Førerkomfort

- Hovedstrømsbryteren er fjernet, tenningsnøkkelen aktiverer og strømsetter maskinen
- Mulighet for å velge mellom én-spak eller flerspak
- Mulighet til å velge mellom tre responsmoduser for hydraulikken
- Automatisk tiltfunksjon
- Spakstyring, CDC (ekstrautstyr)
- Premium førerstol (ekstrautstyr)



Load Assist (ekstrautstyr)

- On-Board Weighing
- Operator Coaching
- Dekktrykkovervåkingssystem
- Hvis montert, radardeteksjonssystemet, ryggekameraet og Collision Mitigation-systemet er integrert i Volvo Co Pilot-skjermen



Driftstid

- Automatisk motorregenerering under drift
- 1 000 t motorserviceintervall
- Fjernet hovedstrømsbryter = ingen fare for tomt batteri fordi den har stått på
- Forsinket motoravstenging reduserer slitasje (ekstrautstyr)



Servicevennlighet

- Elektrisk matepumpe for lufting av dieselsystemet
- Låsefunksjon (LOTO) på servicebryter
- Elektrisk betjent motorpanser med stor åpningsvinkel
- Uttrekkbar kjølerpakke
- Avtapning/fyllekobling for hydraulikkolje
- Bremseslitasjeindikatorer

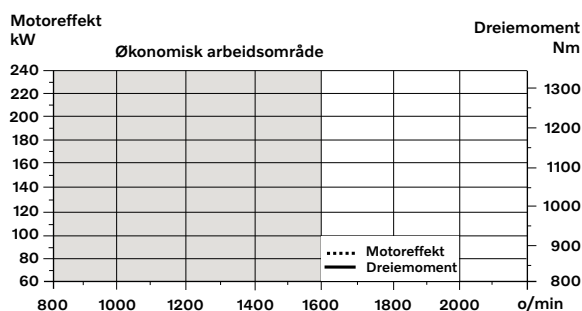
Volvo L120H i detaljer

Motor

8 liter, 6-sylindret (i rekke) turboladet motor med et avansert Common Rail-innsprøytningsystem. Drivstoffet finfordes under høyt trykk fra en høytrykksakkumulator. En kamakseldrevet høytrykkspumpe leverer drivstoffet til Railen og videre til de elektrisk styrte drivstoffinjektorene via høytrykkør.

Motoren oppfyller alle utslippskrav og samsvarer med utslippslovgivningen Stage V ved hjelp av eksosetterbehandlingssystemet (EATS) som inneholder dieseloxykatalysatoren (DOC) og dieselpartikkelfilteret (DPF) for regenerering, ureainjektor, blandekammer, SCR og Slipcat for reduksjon av NOx. Reduksjonen av NOx assisteres også ved bruk av kjølt eksosgassresirkulering (EGR).

Motor	Volvo	D8M
Maks. effekt ved	o/min	1900
...ISO 14396 brutto	kW	205
	hk	276
ISO 9249, SAE J1349 netto	kW	205
	hk	276
Maks. dreiemoment ved	o/min	1450
ISO 9249, SAE J1349 netto	Nm	1345
Økonomisk arbeidsområde	o/min	850 - 2 100
Volum	l	7,8



Drivverk

Momentomformer: Én-trinns.

Transmisjon: Volvo koblingsakselkasse med én-spakstyring. Rask og jevn giring med Pulse Width Modulation-ventil (PWM).

Transmisjon: Volvo Automatic Power Shift (APS) med fullautomatisk girskifte 1-4 og modusvelger med 4 forskjellige girskifteprogrammer, inkludert AUTO. Også utstyrt med trekkraftskontroll for å unngå hjulspinn og optimalisere skuffefyllingen. OptiShift-transmisjon er også tilgjengelig som ekstrautstyr (HTL 206E).

Aksler: Volvo fullflytende stikkakslinger, navreduksjoner, og støpte akselhus av stål. Fast foraksel og pendlende bakaksel. 100 % differensialspærre på forakselen. Ekstrautstyr: Limited Slip-diff.bremse på bakaksel.

Transmisjon	Volvo	HTE 206F
Momentforsterkning, stall-forhold		2.47:1
Maks.hastighet, forover/bakover		
1.-gir	km/t	7,2
2.-gir	km/t	13,6
3.-gir	km/t	28,1
4.-gir	km/t	40
Merknad: 4.-gir begrenset av ECU		
Målt med dekk		750 / 65R25
Foraksel/bakaksel		AWB 31 / AWB 30
Bakakselpendling	± °	13
Bakkeklaring ved pendling	mm	435
	°	13

Elektrisk system

Sentralvarslingsystem: Contronic-elektronikkssystem med sentralt plassert varselampe og summer for følgende funksjoner: - Alvorlig motorfeil - Lavt trykk i styresystemet - Overrusing av motor - Kommunikasjonsbrudd (styreenheter) - Sentralvarslingslampe og summer ved innkoblet gir for følgende funksjoner: - Lavt motoroljetrykk - Høy motoroljetemperatur - Høy ladelufttemperatur - Lavt kjølevæskeni nivå - Høy kjølevæsketemperatur - Høyt veivhustrykk - Lavt transmisjonsoljetrykk - Høy transmisjonsoljetemperatur - Lavt bremsetrykk - Innkoblet parkeringsbremse - Feil på bremselading - Lavt hydraulikkoljenivå - Høy hydraulikkoljetemperatur - Overrusing med innkoblet gir - Høy bremseoljetemperatur i for- og bakaksel.

Spenning	V	24
Batterier	V	2 x 12
Batterikapasitet	Ah	2 x 170
Kaldstartkapasitet, ca	A	1000
Dynamokapasitet	W/A	3 479/130
Startmotoreffekt	kW	5,5

Bremsesystem

Driftsbremse: Volvo to-kretssystem med nitrogenfylte akkumulatører. Hydraulisk betjent, lukket system med bremse lameller i oljebad og bremseoljekjøling. Maskinføreren kan velge automatisk transmisjonsutkobling ved bremsing ved å velge innstillingen i informasjonspanelet.

Parkeringsbremse: Lukket system, lamellbremse i oljebad, innebygd i transmisjonen. Fjærbelastet innkobling, utkobling skjer med eksternt hydraulikktrykk. Parkeringsbremsen betjenes via en bryter på instrumentpanelet.

Nødbremse: Doble bremsekretser med oppladbare akkumulatører. En krets eller parkeringsbremsen oppfyller alle sikkerhetskrav.

Standard: Bremsesystemet oppfyller kravene i ISO 3450.

Antall bremsekiver per hjul		1
Akkumulatører	l	3 x 1,0
Akkumulatører for parkeringsbremse	l	1 x 1,0

Førerhus

Instrumenter: All viktig informasjon er sentralt plassert innenfor maskinførerens synsfelt. Informasjonspanel for Contronic-overvåkingssystem.

Varmer og defroster: Varmeelement med filtrert friskluft og vifte med automatisk og manuell (11 hastigheter) innstilling. Luftdyser for alle vindusflater.

Førerstol: med justerbar fjæring og uttrekkbart sikkerhetsbelte.

Førerstolen er montert på en brakett som er festet til førerhusets bakvegg og gulv. Kreftene fra det uttrekkbare sikkerhetsbeltet absorberes av førerstolens skinner.

Standard: Førerhuset er testet og godkjent i henhold til ROPS (ISO 3471, SAE J1040), FOPS (ISO 3449). Førerhuset oppfyller kravene i henhold til SAE J386 ("Operator Restraint System").

Kjølemiddel av typen R134a brukes når denne maskinen er utstyrt med klimaanlegg. Inneholder fluorholdig drivhusgass R134a, Global Warming Potential 1,430 t CO₂-eq.

Nødutgang: Bruk nødhammer for å knuse vinduet

Ventilasjon	m ³ /min	9
Varmekapasitet	kW	16
Klimaanlegg (ekstrautstyr)	kW	7,5

Lasteaggregatsystem

Torque Parallel-lasteaggregat (TP-lenk) med høy brytekræft og parallellføring gjennom hele løfteområdet.

Løftesyndre		2
Sylinderboring	mm	150
Stempelstangdiameter	mm	80
Slaglengde	mm	676
Tiltsylinder		1
Sylinderboring	mm	210
Stempelstangdiameter	mm	110
Slaglengde	mm	412

Hydraulikksystem

Systemforsyning: To lastkjennende aksialstempelpumper med variabelt deplasement. Styresystemet har alltid prioritet.

Ventiler: Dobbeltvirkende 2-sleiders ventil. Hovedventilen styres av en 2-sleiders servoventil.

Løftefunksjon: Ventilen har fire stillinger; løfte, holde, senke og flytstilling. Automatisk løfteautomatikk (induktiv føler/magnet) kan slås av og på, samt justeres til hvilken som helst stilling mellom maks. rekkevidde og full løftehøyde.

Tiltfunksjon: Ventilen har tre funksjoner inkludert; tilt inn, holde og tilt ut. Automatisk planutløser på tiltfunksjonen (induktiv føler/magnet) kan justeres til ønsket skuffevinkel.

Sylindre: Dobbeltvirkende sylindre på alle funksjoner

Filter: Fullflødesfiltrering gjennom 10 micron (absolutt) filterpatron.

Maks. arbeidstrykk, pumpe 1 for arbeidshydraulikksystemet	MPa	29,0 ± 0,5
---	-----	------------

Oljemengde	l/min	128
ved	MPa	10

motorturtall	o/min	1 900
--------------	-------	-------

Maks. arbeidstrykk, pumpe 2 for styring-, bremse-, servo- og arbeidshydraulikksystem	MPa	31,0 ± 0,5
--	-----	------------

Oljemengde	l/min	128
ved	MPa	10

motorturtall	o/min	1 900
--------------	-------	-------

Maksimalt arbeidstrykk, pumpe 3 for bremse- og kjøleviftesystem	MPa	21,0 ± 0,5
---	-----	------------

Oljemengde	l/min	33
ved	MPa	10

motorturtall	o/min	1 900
--------------	-------	-------

Arbeidstrykk, servosystem	MPa	3,5 ± 0,5
---------------------------	-----	-----------

Syklustider

Løft	s	5,4
------	---	-----

Tilt	s	2,1
------	---	-----

Senke, tom	s	2,5
------------	---	-----

Total syklustid	s	10
-----------------	---	----

Syklustider for løft- og tiltfunksjon med belastning i henhold til ISO 14397

Styresystem

Styresystem: Lastkjennende hydrostatisk rammeleddstyring.

Oljeforsyning: Styresystemet har prioritert oljeforsyning fra en lastkjennende (LS) aksialstempelpumpe med variabelt deplasement.

Styresylindre: To dobbeltvirkende sylindre.

Styresylindre		2
Sylinderboring	mm	75
Stempelstangdiameter	mm	50
Slaglengde	mm	486
Arbeidstrykk	MPa	26,5
Maks. oljemengde	l/min	128
Maksimalt styreutslag	± °	40

Påfyllingsvolum ved service

Serviceilgang: Elektrisk betjent motorpanser med stor åpningsvinkel som gir utmerket tilgang til motorrommet.

Filtre for oljer og væsker, samt ventilasjonsfiltre for komponenter, fremmer lange serviceintervaller. En hurtigkobling på hydraulikk tanken gir raskere fylling av hydraulikkolje.

Mulighet for å overvåke, logge og analysere data for enklere feilsøking.

Drivstofftank	l	270
---------------	---	-----

DEF/AdBlue®-tank	l	31
------------------	---	----

Motorens kjølevæske	l	38
---------------------	---	----

Hydraulikkoljetank	l	140
--------------------	---	-----

Transmisjonsolje	l	38
------------------	---	----

Motorolje	l	30
-----------	---	----

Akselolje, foraksel	l	36
---------------------	---	----

Akselolje, bakaksel	l	41
---------------------	---	----

Lydnivå

Lydtrykk i førerhuset i henhold til ISO 6396		
L _{pA}	dB	68

Utvendig lydnivå i henhold til ISO 6395 og EU's støydirektiv 2000/14/EC		
---	--	--

L _{WA}	dB	106
-----------------	----	-----

Spesifikasjoner

DIMENSJONER			
Dekk 23.5 R25 L3		L120H	
		Standard lasteaggregat	Langt lasteaggregat
B	mm	6 660	7 140
C	mm	3 200	3 200
D	mm	430	430
F	mm	3 380	3 380
G	mm	2 132	2 132
J	mm	3 770	4 280
K	mm	4 100	4 610
O	°	54	54
P _{maks.}	°	50	50
R	°	42	43
R ₁ *	°	45	48
S	°	68	64
T	mm	108	157
U	mm	450	580
X	mm	2 070	2 070
Y	mm	2 670	2 670
Z	mm	3 330	3 330
a ₂	mm	5 730	5 730
a ₃	mm	3 060	3 060
a ₄	±°	40	40
Med 3,4 m ³ STE H T-skuffe			

* Bærestilling SAE

Der det er aktuelt, spesifikasjoner og dimensjoner er iht. ISO 7131, SAE J732, ISO 7546, SAE J742, ISO 14397, SAE J818.

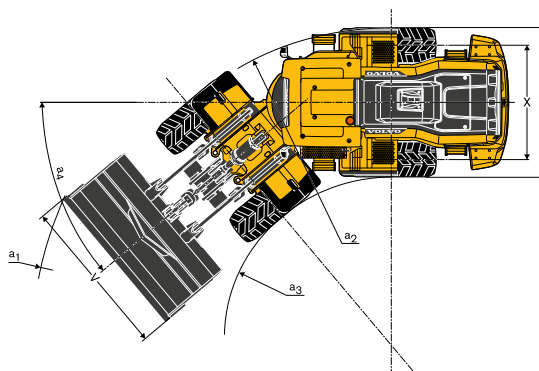
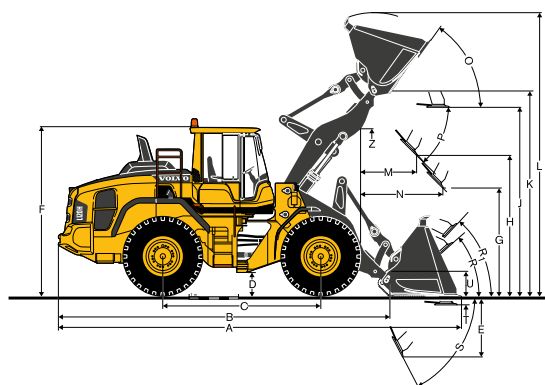
L120H Tømmerlaster

Klo: WLA80832

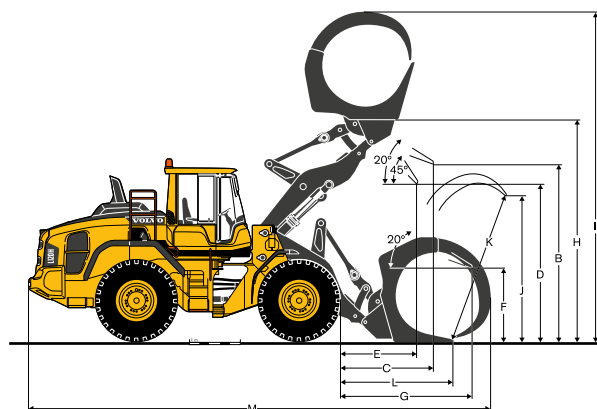
Driftsvekt

(inkl. 685 kg motvekt for tømmerhåndtering): 20 840 kg

Driftsvekt: 7 050 kg



DIMENSJONER		
L120H		
Dekk: 750/65 R25		
A	m ²	2,4
B	mm	3 550
C	mm	1 890
D	mm	2 920
E	mm	1500
F	mm	1 530
G	mm	2 790
H	mm	4 660
I	mm	6 690
J	mm	2 790
K	mm	2 990
L	mm	2 150
M	mm	8 930



L120H

Dekk 23.5R25 XHA2 L3		MATERIAL-HÅNDBTERING*		STANDARD (GENERAL PURPOSE)				STEIN**	LETTMATERIAL		LANGT LASTEAGGREGAT***
		3,8 m ³ STE P BOE	3,8 m ³ STE H BOE	3,4 m ³ STE P T	3,4 m ³ STE H T	3,6 m ³ STE P BOE	3,6 m ³ STE H BOE	3,0 m ³ SPN P T SEG	5,5 m ³ LM H	9,5 m ³ LM H	3,4 m ³ STE H T
Volum, toppet ISO/SAE	m ³	3,8	3,8	3,4	3,4	3,6	3,6	3,0	5,5	9,5	3,4
Volum ved 110 % fyllefaktor	m ³	4,2	4,2	3,7	3,7	4,0	4,0	3,3	6,1	10,5	3,7
Statisk tippplast, rett	kg	15 640	14 780	14 590	13 910	14 540	13 870	14 900	13 050	13 160	-2 580
ved 35° sving	kg	13 860	13 060	12 940	12 310	12 900	12 270	13 220	11 490	11 560	-2 350
ved full sving	kg	13 330	12 550	12 460	11 840	12 410	11 800	12 720	11 030	11 090	-2 290
Brytekraft	kN	163,7	151,9	173,7	160,3	168,8	156,1	150,5	121,6	106,1	+5
A	mm	8 210	8 310	8 240	8 350	8 160	8 270	8 470	8 690	8 980	+500
E	mm	1300	1400	1330	1430	1260	1360	1520	1730	2000	+20
H	mm	2 840	2 700	2 820	2 750	2 870	2 800	2 690	2 470	2 270	+510
L	mm	5 710	5 770	5 520	5 590	5 570	5 640	5 690	5 900	6 070	+510
M	mm	1250	1230	1270	1350	1220	1300	1450	1560	1760	-30
N	mm	1 820	1 710	1 830	1 870	1 810	1 850	1 930	1 890	1 910	+450
V	mm	3 000	3 000	3 000	3 000	3 000	3 000	2 880	3 000	3 400	0
a, klaringsrinkel	mm	13 040	13 090	13 060	13 110	13 010	13 060	13 100	13 330	13 880	+480
Driftsvekt	kg	20 210	20 510	19 390	19 610	19 410	19 630	20 390	20 030	20 250	+280

* Målt med ekstra motvekt (materialhåndtering) | ** Med MICHELIN 23,5R25 XMINE D2 Pro L5 Dekk | *** Sammenlignet med 3,4 m³ STE H T-skuffe

Skuffeutvalg, diagram

Den valgte skuffen bestemmes av materialtettheten og den forventede fyllfaktoren til skuffen. Det faktiske skuffevolumet er ofte større enn den nominelle kapasiteten, på grunn av egenskapene til TP-lenken, inkludert et åpent skuffedesign, gode tiltinkler i alle posisjoner og god fyllleve av skuffen. Eksemplet representerer en standardkonfigurasjon av lasteaggregatet. Eksempel: Sand og grus. Fyllfaktor ~ 105 %. Tetthet 1,6 t/m³. Resultat: 3,4 m³-skuffen bærer 3,6 m³. For optimal stabilitet, se alltid skuffevalgdiagrammet.

Materiale	Skuffens fyllingsgrad, %	Materialtetthet t/m ³	ISO/SAE skuffevolum, m ³	Faktisk volum m ³
Jord/Leire	~ 110	1,8 1,6	3,3 3,6	3,6 3,9
Sand/Grus	~ 105	1,8 1,6	3,3 3,6	3,5 3,8
Tilsetningsmasse	~ 100	1,8 1,6	3,8	3,8
Stein	≤100	1,7	3,0	3,0

Størrelsen på steinskuffer er mer optimalt for optimal penetreringsevne og fyllingssevne i stedet for tettheten til materialet.

Type lasteaggregat	Type skuffe	ISO/SAE Skuffe volum	L120H								
			0,8	1,0	1,2	1,4	1,6	1,8	2,0		
Standard lasteaggregat	Materialhåndtering	P 3,8 m ³									
		H 3,8 m ³									
	Standard (general purpose)	P 3,3 m ³									
		H 3,3 m ³									
	Stein	P 3,6 m ³									
		H 3,6 m ³									
Langt lasteaggregat	Lett materiale	P 3,0 m ³									
		H 5,5 m ³									
	Materialhåndtering	H 9,5 m ³									
		P 3,8 m ³									
	Standard (general purpose)	P 3,3 m ³									
		H 3,6 m ³									
Lett materiale	P 3,0 m ³										
	H 5,5 m ³										

Skuffens fyllingsgrad
110% 105% 100% 95%

Hvordan lese skuffens fyllingsgrad

Supplerende driftsdata

Dekk 23.5 R25 L3	Standard lasteaggregat		Langt lasteaggregat
	23.5 R25 L5	750/65 R25	750/65 R25
Bredde over dekk	mm	+30	+200
Bakkeklaring	mm	+50	0
Tippplast, full sving	kg	+450	+380
Driftsvekt	kg	+670	+640

Utstyr

STANDARDUTSTYR

Motor

Eksossetterbehandlingssystem
Trestegs luftfilter, forfilter, hovedfilter og sikkerhetsfilter
Kjølevæsknivåindikator
Forvarming av innsugsluft
Vannutskiller med drenering
Drivstoffilter
Elektrisk matepumpe for lufting av dieselsystemet
Veivhusventilasjon m/oljefelle
Utvendig beskyttelse for radiatorens luftinntak

Drivverk

Automatic Power Shift
Helautomatisk girskifte, 1-4
PWM-styrt girskifte
F/R-bryter ved spakkonsollen
Trekraftskontroll
Nivåglass for transmisjonsoljenivå
Differensialer: Foran, 100 % hydraulisk betjent differensialsperr. Bak, konvensjonell.

Elektrisk system

24 V, forberedt for ekstrautstyr
Dynamo 24 V / 130 A / 3 479 W
Hovedstrømsbryter (service)
Drivstoffmåler

Timeteller

Elektrisk horn

Instrumentpanel:

Drivstoffnivå
DEF/AdBlue-nivå
Transmisjonstemperatur
Kjølevæsketemperatur
Instrumentbelysning

Belysning:

Doble hovedlys (halogen) med fjern- og nærlys
Parkeringslys
Doble bremse- og baklys
Blinklys med nødblinkfunksjon
Halogen arbeidslys (2 foran og 2 bak)

STANDARDUTSTYR

Contronic-overvåkningssystem

Overvåking og logging av maskindata
Contronic-display
Drivstofforbruk
DEF/AdBlue-forbruk
Omgivelsestemperatur
Klokke
Testfunksjon for varsel- og indikatorlamper
Bremsetest
Testfunksjon, lydnivå ved maks. viftehastighet

Varsel- og indikatorlamper:

Ladelampe
Parkeringsbrems

Varsler og meldinger i informasjonspanelet:

Regenerering
Motorens kjølevæsketemperatur
Ladelufttemperatur
Motoroljetemperatur
Motoroljetrykk
Transmisjons oljetemperatur
Transmisjonsoljetrykk
Hydraulikkoljetemperatur
Bremsetrykk
Parkeringsbrems innkoblet
Bremselading
For høy hastighet ved retningsendring
Akseloljetemperatur
Styrettrykk
Veivhustrykk
Åpent redskapsfeste
Sikkerhetsbeltevarsling

Nivåvarslinger:

Drivstoffnivå
DEF/AdBlue-nivå
Motoroljenivå
Motorens kjølevæsketilnivå
Transmisjonsoljenivå
Hydraulikkoljenivå
Spylervæsketilnivå

Motormomentreduksjon ved feilindikasjon:

Høy kjølevæsketemperatur (motor)
Høy motoroljetemperatur
Lavt motoroljetrykk
Høyt veivhustrykk
Høy ladelufttemperatur

Motorreduksjon til tomgang ved feilindikasjon:

Høy transmisjonsoljetemperatur
Sluring i transmisjonens clutcher

Tastatur, bakgrunnsbelysning

Startsperr når gir er innkoblet

Hydraulikkssystem

Hovedventil, dobbeltvirkende med 2 sleider, hydraulisk servobetjent

Aksialpumper med variabelt deplasement (3) for:

1 Arbeidshydraulikk, Servohydraulikk og Bremsesystem
2 Arbeidshydraulikk, Servohydraulikk, Styre- og Bremsesystem
3 Kjølevifte og Bremsesystem

Nødstyring med automatisk testfunksjon

Hurtigkobling for påfylling av hydraulikkolje

Elektrohydrauliske servospaker

Elektronisk manøverspaker

Løfteautomatikk

Automatisk planutløser, skuffe

Dobbeltvirkende hydraulikksylindre

Nivåglass for kontroll av hydraulikkoljenivå

Hydraulikkoljekjølør

STANDARDUTSTYR

Bremsesystem

Doble bremsekretser

Doble bremsepedaler

Nødbremssystem

Parkeringsbrems, elektrohydraulisk

Bremselitasjeindikatorer

Førerhus

ROPS (ISO 3471), FOPS (ISO 3449)

Forankringspunkter

En nøkkel for dør og tenningslås

Støydempende polstring

Sigarettenner, 24 V strømuttak

Låsbar dør

Førerhusvarme med friskluftinntak og defroster

Friskluftinntak med to filtre

Automatisk varmeregulering

Gulvmatte

Dobbelt interiørlys

Innvendige speil, bakover

Doble utvendige sidespeil

Skyvevindu, høyre side

Tonet glass i frontvindu

Uttrekkbart sikkerhetsbelte (SAE J386)

Justerbart ratt

Oppbevaringsrom

Dokumentlomme

Solskjerm

Koppholder

Vindusspyler foran og bak

Vinduspusser foran og bak

Intervallfunksjon for fremre og bakre vinduspusser

Service og vedlikehold

Fremtrukket motoroljeavtapning og påfylling

Fremtrukket transmisjonsoljeavtapning og påfylling

Smøremanifolder, tilgjengelig fra bakkenivå

Måleuttak for trykk: transmisjon og hydraulikk, hurtigkoblinger

Hurtigkobling for hydraulikkoljefylling

Verktøykasse, låsbar

Eksternt utstyr

Oransje rekkverk

Skjermer, foran og bak

Viskøse førerhusfester

Motor- og transmisjonsfester av gummi

Rammeleddslås

Vandalismelås klargjort for

Motorrom

Radiatorgitter

Løftepunkter

Fastsurringsøyer

Fabrikert motvekt

Motvekt, forhåndsboret for ekstra beskyttelse

Utstyr

EKSTRAUTSTYR

Motor

Forfilter (innsugsluft), sykklontype
Forfilter (innsugsluft), oljebadstype
Forfilter (innsugsluft), turbo type II
Forfilter (innsugsluft), turbo type III
Automatisk motoravstenging
Utsatt motoravstenging
Motorblokkvarmer
Sil i drivstoffpåfylling
Drivstoffvarmer
Håndgass
Maks. viftehastighet, varmt klima
Radiator, korrosjonsbeskyttet
Reversérbar kjølevifte
Reversibel kjølevifte og akseloljekjøler

Hjul og dekk

23.5 R25
750/65 R25

Drivverk

Oljekjøling og filtrering av for- og bakakselolje
OptiShift-transmisjon med Lock-up RBB
100 % differensialsperr i foraksel, Limited Slip i bakaksel
Agri power-shift / lock-up 1-4
Hastighetsbegrenser
Bremsesør i rustfritt stål

EKSTRAUTSTYR

Elektrisk system

Tyverisikringsenhet
Halogen Economy-pakke
Halogen Feature-pakke
Halogen Power-pakke
Hovedlykter, asymmetrisk venstre, halogen
Arbeidslys, utstyr, halogen
LED Economy-pakke
LED Feature-pakke
LED strømpakke
LED Intense-pakke
Alarmsett, tyverisikringsfunksjon i WECU
Batteriskillebryter, ekstra i førerhus
Nødstop
Låseenhet, Indikator ute, Lås ute
Nummerskiltholder, belysning
Bakmontert kamera, skjerm
Sidespeil, elektrisk justerbare og oppvarmet
Sidespeil, lang speilbøyle, høyre side
Sidespeil, elektrisk justerbare og oppvarmet, lang speilbøyle, høyre side
Redusert arbeidslys når revers er innkoblet
Ryggealarm, lyd
Ryggealarm, "white noise"
Doble LED ryggelys (strobe)
Sikkerhetsbelteindikator, ekstern
Korte hovedlysbraketter
Sidemarkeringslys
Varsellampe LED
Varsellampe LED, automatisk
Elektrisk distribusjonsenhet 24 volt
Load Assist
Radardeteksjonssystem
Kollisjonsbegrensingssystem
Foroverrettet kamera
Doble foroverrettede kameraer
Parkeringsbremsalarm, lyd, for luftfjæret førerstol
Hjelpestartkontakt, ISO-type
Maks. lasteaggregathøyde
Can Bus-grensesnitt
Forsinket Motoravstenging
Klargjort for Co-Pilot
Ryggekamera i Co-pilot
On-Board Weighing
OnBoard Weighing Task Mode
Dekktrykkovervåkingssystem
Connected Map
Operator Coaching Start
Operator Coaching Advanced

Hydraulikksystem

Lastearmsdemping
Separat redskapslåsing
Arctic-sett, slanger til redskapsfeste
Beskyttelse for slanger og rør til løftesylindre
Hydraulikkolje, biologisk nedbrytbar, Volvo
Hydraulikkolje, motstandsdyktig mot brann
Hydraulikkolje, for varmt klima
3.-hydraulikkfunksjon
3.- 4.-hydraulikkfunksjon
Konstantflødefunksjon med sperre for 3.-funksjon
Én-spaksbetjening, 2 hydraulikkfunksjoner
Én-spaksbetjening, 3 hydraulikkfunksjoner
Én-spaksbetjening, 4 hydraulikkfunksjoner

EKSTRAUTSTYR
Førerhus
Instruksjonsbok, festet til maskin
Automatisk klimakontrollsystem, ACC
ACC-betjeningspanel, med Fahrenheit-måleskala
Asbest-filter
Askebeuger
Forfilter for førerhusventilasjonen (innsugsluft), sykloontype
Kullfilter
Deksel, under førerhus
Matboksholder
Volvo-armlene, førerstol, venstre
Førerstol, Mekanisk ISRI, 2-punkts sikkerhetsbelte
Førerstol, Volvo Luftfjæret, Ekstra kraftig, 2-punkts sikkerhetsbelte
Førerstol, Volvo Luftfjæret, 2-punkts sikkerhetsbelte
Førerstol, Volvo Luftfjæret, 3-punkts sikkerhetsbelte
Førerstol, Comfort ISRI, 2-punkts sikkerhetsbelte
Førerstol, Comfort ISRI, 3-punkts sikkerhetsbelte
Førerstol, Premium ISRI, 2-punkts sikkerhetsbelte
Førerstol, Premium ISRI, 3-punkts sikkerhetsbelte
Radio-installasjonssett inkl. 12 volts strømuttak, venstre side
Radio-installasjonssett inkl. 12 volts strømuttak, høyre side
Radio (med AUX, Bluetooth og USB-tilkobling)
DAB-radio
Basshøytaler
Rattkule
Solgardin, bakvindu
Solblending, sidevinduer
Tidsur, førerhusoppvarming
Vindu, sideforskyvbart, førerdør
Universal dør/tenningsnøkkel
Fjernbetjent døråpner
Foroverrettede speiler
Strømuttak for kupevarmer, 240V
Førerhus, varme omgivelser. Tak, stål
Brannslukningsapparat i førerhus
Utvendig førerhusbeskyttelse i stål
Sidespeil, lang speilbøyle, førerhus
Forsterket frontvindu, flatt
Service og vedlikehold
Automatisk sentralsmøresystem
Automatisk sentralsmøresystem for langt lasteaggregat
Beskyttelse for fettnipler
Oljeprøveuttak
Fyllepumpe for sentralsmøringssystem
Verktøysett
Verktøysett for hjulmuttere
CareTrack, GSM, GSM/Satellitt
Telematikk, Abonnement

EKSTRAUTSTYR
Beskyttelsesutstyr
Bukplate, foran
Bukplate, bak
Beskyttelsesplate, ekstra kraftig, fremre ramme
Beskyttelsesplate, bakre ramme
Beskyttelsesplate, for-/bakaksel
Førerhustak, ekstra kraftig
Beskyttelse for frontlykter
Beskyttelse for radiatorgrill
Beskyttelse for baklys
Vinduer, beskyttelse på sider og bak
Beskyttelse for frontvindu
Beskyttelse for tetninger på hjul/akslinger
Korrosjonsbeskyttelse, lakking av maskin
Korrosjonsbeskyttelse, lakking av redskapsfeste
Beskyttelse for skuffetenner
Eksternt utstyr
Førerhusstige, gummiopphengt
Fjernet forskjermer og bakre skjermbreddere
Håndtak på motvekt
Brannbekjempelsessystem
Skjermer, heldekkende, bak for 80-serie dekk
Skjermer, heldekkende, bak for 65-serie dekk
Langt lasteaggregat
Tilhengerfeste
Annet utstyr
CE-merking
Spakstyring (CDC)
Motvekt, tømmerhåndtering
Motvekt, signalfarget, stripe
Lyddekal, EU
Lyddekal, USA
Reflekser (dekaler), maskinkontur
Reflekser (striper), maskinkontur, førerhus
Ekstraustyr for maskiner uten dinitrol
Støyreduksjonssett, eksternt
Skilt, saktegående kjøretøy
Skilt, 50 km/t
Landbrukspakke
Tømmerhåndteringspakke
Materialhåndteringspakke
Skraphåndteringspakke
Avfallshåndteringspakke
Utstyr
Skuffer:
Rett eller spiss steinskuffe
Universalskuffe
Materialhåndteringskuffe
Lettmaterialsuffe
Høytippskuffe
Planeringskuffe
Slidedeler:
Bolt-on og påsveiste skuffetenner
Segmenter
Kniv i tre seksjoner, Bolt-on
Gaffelutstyr
Materialhåndteringsarm
Tømmerklør
Snøskjær
Strøskuffe
Feiemaskiner

Ikke alle produkter er tilgjengelige i alle markeder. Vårt "policy" er kontinuerlig forbedring og tar forbehold om retten til å endre spesifikasjoner og design uten forvarsel. Illustrasjonene viser ikke nødvendigvis standardversjonen av maskinen.

V O L V O