

V O L V O



Chargeuses sur pneus Volvo 18 - 20,7 t 230 ch

L110H

Volvo Construction Equipment

L110H

Applications de fourche, reprise, gestion des déchets
et recyclage, manutention de grumes, agriculture
Cette chargeuse sur pneus Volvo de taille moyenne
est prête pour tout, et bien plus.



Faite pour produire

Enrichie d'une charge de basculement plus élevée, d'un moteur plus puissant, d'une transmission optimisée dotée de la nouvelle option OptiShift et de nouvelles commandes à pilotage électrique, la chargeuse sur pneus L110H offre un rendement énergétique supérieur de 28 % à celui de la L110HF, ainsi qu'une productivité accrue de 12 %.

De plus, un ensemble de fonctionnalités améliorant le confort et la disponibilité permettent de réduire davantage le coût total de propriété.



Rendement énergétique

- Transmission OptiShift avec verrouillage (option)
- Freinage automatique au changement de sens de marche
- Contrôle d'adhérence
- Pédale Eco
- Frein sec P



Productivité

- Charge de basculement supérieure de 4 % par rapport à la L110F
- Puissance du moteur supérieure de 5 %
- Axe plus élevé de 17 mm
- Groupe de travail à cinématique TPL
- Packages d'application sur mesure
- Gamme d'accessoires Volvo adaptés



Confort de l'opérateur

- Contacteur principal retiré, la clé de contact active et met en marche la machine
- Accoudoir et leviers ajustables, fixés au siège
- Trois modes de réponse de réactivité hydraulique
- Fonctions de mise à niveau de la flèche et du godet
- Commande par manipulateur multifonction ou leviers séparés
- Manipulateur de Direction Sécurisé, Système d'atténuation des collisions (options)



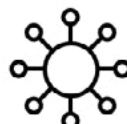
Suite d'applications Load Assist (option)

- On-Board Weighing
- Operator Coaching
- Système de surveillance de pression des pneus
- Lorsqu'ils sont installés, la caméra de recul et le système de détection radar sont affichés dans Volvo Co-Pilot



Disponibilité

- Contacteur principal retiré = aucun risque de batterie déchargée parce qu'elle est restée activée
- Arrêt moteur temporisé pour réduire l'usure (option)
- Berceaux de l'essieu arrière sans entretien
- Indicateurs d'usure des freins



Facilité d'entretien

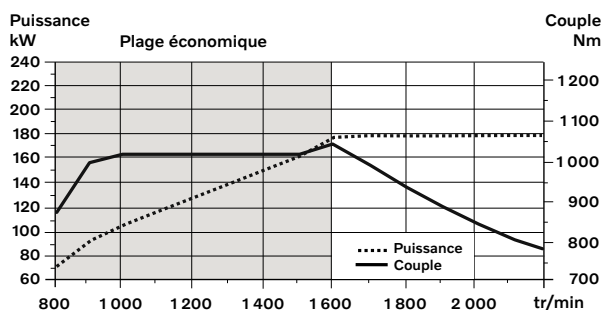
- Grand capot moteur à ouverture électrique
- Ouverture hydraulique de la cabine inclinable, à 30° ou 70°
- Radiateur coulissant
- Fonctionnalité LOTO (Lockout-Tagout) sur le contacteur de service
- Pompe électrique d'amorçage de carburant
- Connecteur de vidange/remplissage pour l'huile hydraulique

Volvo L110H - En détail

Moteur

Moteur diesel 8 litres, 6 cylindres en ligne, turbocompressé, injection à rampe commune de dernière génération. Le carburant est distribué à partir de la rampe commune maintenue sous haute pression. Une pompe à haute pression entraînée par l'arbre à cames alimente la rampe commune et les injecteurs électroniques par l'intermédiaire de conduites à haute pression.

Moteur	Volvo	D8L
Puissance max. à	tr/min	1700 - 2240
SAE J1995, brute	kW	170
	hp	231
ISO 14396 brute	kW	177
	hp	241
ISO 9249, SAE J1349 nette	kW	177
	hp	230
Couple max. à	tr/min	1 600
SAE J1995, brute	Nm	1 066
ISO 9249, SAE J1349 nette	Nm	1 048
Plage économique	tr/min	800 - 1 600
Cylindrée	l	7,8



Transmission

Convertisseur de couple : mono-étagé.

Boîte de vitesses : boîte de vitesses Volvo à arbre intermédiaire, commandée par levier unique. Passage rapide et souple des rapports grâce au pilotage par valve proportionnelle PWM.

Boîte de vitesses : boîte de vitesses PowerShift automatique Volvo (APS) avec passage entièrement automatique de rapports 1-4 et sélecteur de mode permettant de choisir entre 4 programmes différents, y compris AUTO. Également équipée du contrôle d'adhérence pour éviter le patinage et optimiser le remplissage du godet. Technologie OptiShift en option (HTL 206E).

Ponts : arbres de roues Volvo entièrement flottants avec réducteurs planétaires dans les moyeux et carter de pont en acier moulé. Essieu avant fixe, essieu arrière oscillant. Blocage de différentiel 100 % dans le pont avant. Option : différentiel à glissement limité dans le pont arrière

Transmission	Volvo	HTE 206F
Multiplication du couple, rapport de calage		2.47:1

Vitesse de pointe, avant / arrière

1er rapport	km/h	7,3
2ème rapport	km/h	13,7
3ème rapport	km/h	28,4
4ème rapport	km/h	40

Remarque : la vitesse en 4ème rapport est limitée par l'ECU

Avec des pneus	750/65 R25	
Essieu avant/essieu arrière	AWB 31 / AWB 30	
Oscillation de l'essieu arrière	± °	13
Garde au sol à oscillation	mm	430

Système électrique

Système central de surveillance : système électrique Contronic avec témoin lumineux central et alarme sonore pour les fonctions suivantes : - Dysfonctionnement moteur - Pression de direction insuffisante - Surrégime moteur - Communication interrompue (avec l'unité de contrôle électronique) Témoin lumineux central et alarme sonore pour les fonctions suivantes lorsqu'un rapport est engagé. pression d'huile moteur insuffisante, température d'huile moteur élevée, température d'air d'admission élevée, niveau de liquide de refroidissement insuffisant, température de liquide de refroidissement élevée, pression élevée dans le bas moteur, pression d'huile de boîte de vitesses insuffisante, température d'huile de boîte de vitesses élevée, pression de freinage insuffisante, frein de stationnement enclenché, défaut des accumulateurs de freinage, niveau d'huile hydraulique insuffisant, température d'huile hydraulique élevée, surrégime dans le rapport engagé, température élevée de l'huile de refroidissement des essieux avant et arrière.

Tension	V	24
Batteries	V	2 x 12
Capacité des batteries	Ah	2 x 170
Capacité de démarrage à froid, env.	A	1 000
Alternateur	W / A	3 479/130
Puissance du démarreur	kW	5,5

Système de freinage

Freins de service : Système Volvo à double circuit avec accumulateurs chargés à l'azote. Freins hydrauliques à disques immergés dans les extrémités des ponts, refroidis par circulation d'huile. Le système Contronic permet à l'opérateur d'activer / désactiver le débrayage automatique de la transmission au freinage.

Frein de stationnement : frein à disque sec. Enclenchement par ressorts, libération électro-hydraulique commandée par un contacteur au tableau de bord.

Frein de secours : double circuit de freinage maintenu sous pression par des accumulateurs rechargeables. Un des circuits, ou le frein de stationnement, satisfait à toutes les exigences de sécurité.

Conformité : le système de freinage est conforme aux exigences de la norme ISO 3450.

Nombre de disques de frein par roue

Accumulateurs	l	3 x 1,0
Accumulateur pour le frein de parking	l	1 x 1,0

Cabine

Instrumentation : toutes les informations importantes sont regroupées au centre du tableau de bord, dans le champ vision du conducteur. Ecran d'affichage pour système de surveillance Contronic.

Chauffage et dégivrage : résistance chauffante à aspiration d'air frais filtré et ventilateur à commande automatique et manuelle (11 vitesses). Evénements de dégivrage rapide sous toutes les surfaces vitrées.

Siège conducteur : siège conducteur avec suspension réglable et ceinture de sécurité à enrouleur. Le siège est monté sur une console fixée au plancher et à la face arrière de la cabine. Les forces éventuellement générées par la ceinture de sécurité sont absorbées par les rails du siège.

Normes : la cabine est testée et homologuée ROPS (ISO 3471, SAE J1040) et FOPS (ISO 3449). La cabine répond aux exigences de la norme SAE J386 («Système de retenue de l'opérateur»)

La climatisation cabine utilise du réfrigérant de type R134a. Contient du gaz fluoré à effet de serre R134a, potentiel de réchauffement global 1 430 t équ. CO₂.

Sortie de secours : marteau de bris de vitre pour sortie d'urgence

Ventilation	m ³ /min	9
Capacité de chauffage	kW	16
Climatisation, en option	kW	7,5

Système de bras de levage

Cinématique Volvo TP à force d'arrachement élevée et levage parallèle de la charge sur toute l'étendue de l'arc de levage.

Vérins de levage		2
Alésage	mm	150
Diamètre de tige	mm	80
Course	mm	676
Vérin de cavage		1
Alésage	mm	210
Diamètre de tige	mm	110
Course	mm	412

Système hydraulique

Alimentation : 2 pompes à pistons axiaux à détection de charge et cylindrée variable. Le système de direction est toujours alimenté en priorité.

Distributeurs : distributeurs à 2 tiroirs à double effet. Le distributeur principal est piloté par un distributeur de pilotage à 2 sections.

Fonction levage : tiroir à quatre positions (levage, maintien, abaissement, flottement). Arrêt automatique des bras de levage par capteur magnétique. Réglable en toute position entre portée max. et hauteur max. Activation/désactivation par contacteur au tableau de bord.

Fonction basculement : le distributeur intègre 3 fonctions : basculement en arrière, maintien et déversement. Arrêt automatique du godet par capteur magnétique. Réglable à l'angle souhaité.

Vérins : vérins à double effet pour l'ensemble des fonctions.

Filtre : filtration à débit libre à travers une cartouche filtrante 20 microns (filtre absolu).

Pompe 1 (groupe de travail), pression de service max.	MPa	27,0 ± 0,5
---	-----	------------

Débit	L/min	128
-------	-------	-----

Oat	MPa	10
-----	-----	----

régime moteur	tr/min	1 900
---------------	--------	-------

Pompe 2 (direction, freins, pilotage et groupe de travail), pression de service max.	MPa	29,0 ± 0,5
--	-----	------------

Débit	L/min	128
-------	-------	-----

à	MPa	10
---	-----	----

régime moteur	tr/min	1 900
---------------	--------	-------

Pompe 3 (freins et ventilateur de refroidissement), pression de service max.	MPa	21,0 ± 0,5
--	-----	------------

Débit	L/min	33
-------	-------	----

à	MPa	10
---	-----	----

régime moteur	tr/min	1 900
---------------	--------	-------

Système de pilotage, pression de service	MPa	3,5 ± 0,5
--	-----	-----------

Temps de cycles

Levage	s	5,4
--------	---	-----

Déversement	s	2,1
-------------	---	-----

Abaissement, à vide	s	2,5
---------------------	---	-----

Temps de cycle total	s	10
----------------------	---	----

Temps de levage et de déversement avec charge selon la norme ISO 14397

Système de direction

Système de direction : articulation centrale, direction hydrostatique pilotée par détection de charge.

Alimentation du système : Le système de direction est alimenté en priorité par une pompe à pistons axiaux à détection de charge et cylindrée variable.

Vérins de direction : 2 vérins à double effet.

Vérins de direction		2
Alésage	mm	75
Diamètre de tige	mm	50
Course	mm	486
Pression de service	MPa	26,5
Débit maxi	l/min	128
Angle de direction max.	± °	40

Contenances

Accès pour l'entretien : grand capot moteur à ouverture électrique, dégageant l'accès à l'ensemble du compartiment moteur.

Filtres à huile et filtres reniflards conçus pour des intervalles d'entretien allongés. Un adaptateur rapide sur le réservoir hydraulique permet un remplissage plus rapide en huile hydraulique.

Possibilité de contrôler, d'enregistrer et d'analyser les données opérationnelles de la machine, afin de faciliter la résolution des dysfonctionnements.

Réservoir carburant	l	270
---------------------	---	-----

Liquide de refroidissement moteur	l	38
-----------------------------------	---	----

Réservoir d'huile hydraulique	l	140
-------------------------------	---	-----

Huile de transmission	l	38
-----------------------	---	----

Huile moteur	l	30
--------------	---	----

Huile d'essieu avant	l	36
----------------------	---	----

Huile d'essieu arrière	l	41
------------------------	---	----

Niveau sonore

Niveau sonore intérieur selon la norme ISO 6396 / SAE J2105

L _{pA}	dB	68
-----------------	----	----

Niveau sonore extérieur selon la norme ISO 6395/SAE J2104

L _{WA}	dB	106
-----------------	----	-----

Caractéristiques techniques

DIMENSIONS

Pneumatiques 23.5 R25 L3		L110H	
		Bras de levage standard	Bras de levage grande hauteur
B	mm	6 550	7 080
C	mm	3 200	3 200
D	mm	440	430
F	mm	3 380	3 380
G	mm	2 131	2 133
J	mm	3 710	4 220
K	mm	4 030	4 550
O	°	55	74
P _{max.}	°	50	47
R	°	41	41
R ₁ *	°	43	47
S	°	66	43
T	mm	95	106
U	mm	430	560
X	mm	2 070	2 070
Y	mm	2 670	2 670
Z	mm	3 340	3 330
a ₂	mm	5 730	5 730
a ₃	mm	3 060	3 060
a ₄	±°	40	40
Avec godet 3,0 m ³ STE H T			

* Position de transport SAE

Sur tous les points concernés, les spécifications et dimensions sont conformes aux normes ISO 7131, SAE J732, ISO 7546, SAE J742, ISO 14397 et SAE J818.

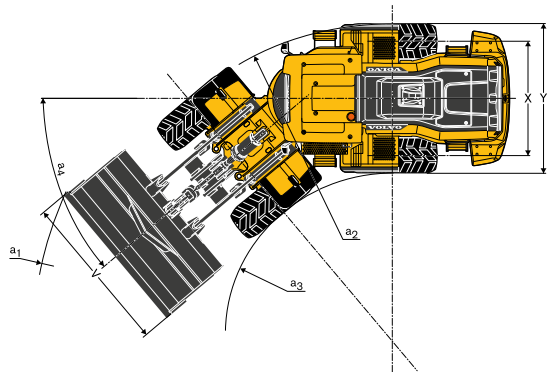
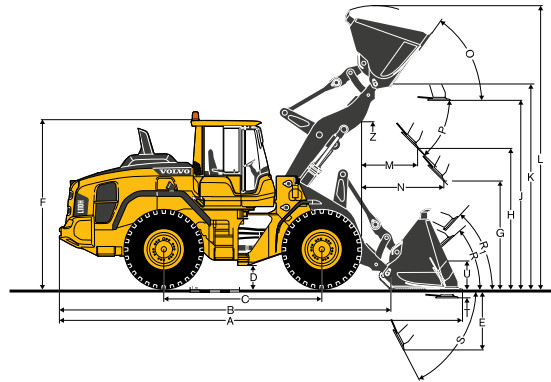
Chargeuse de grumes L110H

Pince : WLA80832

Poids opérationnel

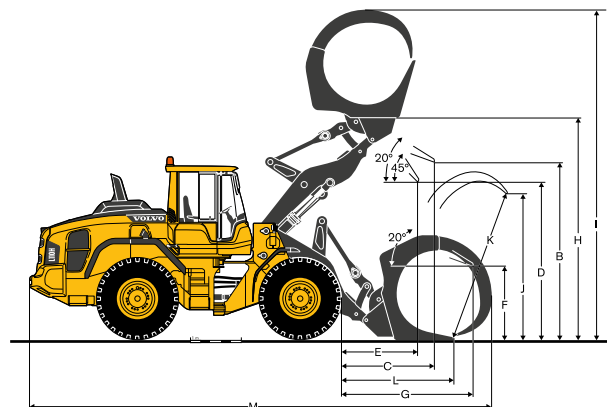
(avec contrepois de manutention de grumes 685 kg) : 20 070 kg

Charge utile : 6 500 kg













DIMENSIONS

		L110H	
		Pneumatiques : 750/65 R25	
A	m ²	2,4	
B	mm	3 480	
C	mm	1 850	
D	mm	2 860	
E	mm	1 460	
F	mm	1 530	
G	mm	2 720	
H	mm	4 600	
I	mm	6 630	
J	mm	2 790	
K	mm	2 990	
L	mm	2 050	
M	mm	8 830	







L110H

Pneumatiques 23,5 R25 XHA2 L3	REPRISE*		UNIVERSEL				ROCHE**	MATÉRIEAUX LÉGERS		BRAS DE LEVAGE GRANDE HAUTEUR ***	
											
	3,5 m ³ STE P BOE	3,5 m ³ STE H BOE	3,0 m ³ STE P T	3,0 m ³ STE H T	3,4 m ³ STE P BOE	3,4 m ³ STE H BOE	2,7 m ³ SPN P T SEG	5,5 m ³ LM H	9,5 m ³ LM H	3,0 m ³ STE H T	
Capacité en dôme ISO / SAE	m ³	3,5	3,5	3,0	3,0	3,4	3,4	2,7	5,5	9,5	3,0
Capacité à coefficient de remplissage 110 %	m ³	3,9	3,9	3,3	3,3	3,7	3,7	3,0	6,1	10,5	3,3
Charge de basculement statique, châssis droit	kg	14 790	14 100	13 860	13 150	13 580	12 920	13 820	12 060	12 160	-530
machine braquée à 35°	kg	13 150	12 500	12 340	11 670	12 080	11 470	12 260	10 640	10 700	-520
Machine braquée à angle max.	kg	12 660	12 030	11 890	11 240	11 630	11 040	11 800	10 220	10270	-530
Force de cavage	kN	173,1	160,0	179,7	165,5	171,5	158,5	153,0	123,1	107,3	+3
A	mm	8 040	8 150	8 110	8 220	8 060	8 160	8 390	8 580	8 880	+510
E	mm	1 220	1 320	1 280	1 380	1 230	1 330	1 520	1 700	1 960	-310
H	mm	2 820	2 750	2 780	2 710	2 810	2 740	2 600	2 420	2 210	+510
L	mm	5 580	5 650	5 430	5 490	5 500	5 570	5 540	5 840	6 010	+520
M	mm	1 170	1 250	1 220	1 300	1 180	1 260	1 400	1 520	1 730	-40
N	mm	1 720	1 760	1 740	1 780	1 720	1 760	1 810	1 800	1 810	+440
V	mm	3 000	3 000	2 880	2 880	2 880	2 880	2 880	3 000	3 400	0
a ₁ Diamètre de braquage extérieur	mm	12 930	12 980	12 860	12 910	12 830	12 880	13 040	13 260	13 810	+480
Poids en ordre de marche	kg	19 360	19 580	18 520	18 750	18 580	18 800	19 710	19 260	19 480	+250

* Valeurs mesurées avec le contrepoids de reprise additionnel | ** Avec des pneus MICHELIN 23.5 R25 XMINE D2 Pro L5 | *** En comparaison avec un godet GP 3,0 m³ STE H T

Tableau de sélection d'un godet

Le godet doit être choisi en fonction de la densité du matériau et du coefficient de remplissage attendu. La capacité réelle du godet est souvent plus importante que la capacité ISO / SAE en raison de caractéristiques de la cinématique TP telles que la configuration ouverte du godet, les angles de rappel élevés en toutes positions et la grande facilité de remplissage du godet. L'exemple concerne une chargeuse à bras de levage standard. Exemple : sable et gravier. Coefficient de remplissage ~ 105 %. Densité 1,6 t/m³. Résultat : le godet de 3,4 m³ transporte 3,6 m³. Pour une stabilité optimale, consultez toujours le tableau de sélection d'un godet.

Matériaux	Coefficient de remplissage, %	Densité du matériau, t/m ³	Volume de godet ISO/SAE, m ³	Volume effectif, m ³
Terre / Argile	~ 110		1,8	3,0
			1,6	3,4
Sable / Gravier	~ 105		1,8	3,0
			1,6	3,4
Agréats	~ 100		1,8	3,5
			1,6	3,5
Godet	≤100		1,7	2,7

La capacité des godets roche a été optimisée pour une pénétration optimale et un remplissage facile.

Bras de levage	Type de Godet	Capacité de godet ISO/SAE	L110H						
			Densité du matériau, t/m ³						
			0,8	1,0	1,2	1,4	1,6	1,8	2,0
Bras de levage standard	Reprise	P 3,5 m ³							
		H 3,5 m ³							
	Universel	P 3,0 m ³							
		H 3,0 m ³							
		P 3,4 m ³							
		H 3,4 m ³							
Roches	P 2,7 m ³								
	H 2,7 m ³								
Bras de levage grande hauteur	Reprise	P 3,5 m ³							
		H 3,5 m ³							
	Universel	P 3,0 m ³							
		H 3,0 m ³							
		P 3,4 m ³							
		H 3,4 m ³							
Roches	P 2,7 m ³								
	H 2,7 m ³								
Matériaux légers	H 5,5 m ³								
	H 9,5 m ³								

Comment lire le coefficient de remplissage

Caractéristiques opérationnelles supplémentaires

Pneumatiques 23.5 R25 L3	Bras de levage standard		Bras de levage grande hauteur
	23.5 R25 L5	750/65 R25	750/65 R25
Largeur hors tout aux pneus	mm	+30	+200
Garde au sol	mm	+50	0
Charge de basculement (machine braquée à angle max.)	kg	+490	+430
Poids en ordre de marche	kg	+670	+640

Équipement

ÉQUIPEMENT STANDARD

Moteur

Filtration de l'air d'admission à trois étages : préfiltre, cartouche primaire et cartouche secondaire

Jauge de liquide de refroidissement

Préchauffage de l'air d'admission

Préfiltre à carburant avec décanteur

Filtre à carburant

Pompe électrique d'amorçage de carburant

Reniflard de bas moteur avec recyclage de l'huile

Protection de la prise d'air frais du refroidissement moteur

Transmission

Boîte de vitesses Automatic Power Shift

Passage automatique piloté des rapports 1 - 4

Passage des rapports piloté par valve PWM

Contacteur marche avant / marche arrière intégré à la console des commandes hydrauliques

Contrôle d'adhérence

Jauge transparente de niveau d'huile de boîte de vitesses

Différentiel avant : blocage hydraulique 100 %. Différentiel arrière : libre.

Système électrique

24 V, faisceau électrique préconfiguré pour l'installation d'accessoires

Alternateur 24 V / 130 A / 3 479 W

Coupe-batterie (service)

Jauge de carburant

Horamètre

Avertisseur sonore électrique

Instrument combiné :

Niveau de carburant

Température de la boîte de vitesses

Température de liquide de refroidissement

Éclairage du tableau de bord

Éclairage :

2 phares halogènes avec feux de route et de croisement

Feux de stationnement

Doubles feux de freinage et arrière

Clignotants avec fonction feux de détresse

Phares de travail halogènes (2 avant et 2 arrière)

ÉQUIPEMENT STANDARD

Système de surveillance Contronic

Surveillance et enregistrement des données opérationnelles

Ecran d'affichage Contronic

Consommation de carburant

Température ambiante

Horloge

Test de sécurité des témoins d'avertissement

Test des freins

Test de sécurité, niveau sonore du ventilateur à régime max.

Témoins d'alarme et de contrôle :

Charge de batterie

Frein de stationnement

Avertissement et message :

Température de liquide de refroidissement

Température d'air d'admission

Température d'huile moteur

Pression d'huile moteur

Température d'huile de boîte de vitesses

Pression d'huile de boîte de vitesses

Température d'huile hydraulique

Pression de freinage

Frein de stationnement enclenché

Pression des accumulateurs de freinage

Surrégime à l'inversion de marche

Température de l'huile des ponts

Pression de direction

Pression de carter de moteur

Déverrouillage d'outil

Avertissement de ceinture de sécurité

Alarmes de niveau :

Niveau de carburant

Niveau d'huile moteur

Niveau du liquide de refroidissement du moteur

Niveau d'huile de transmission

Niveau d'huile hydraulique

Niveau du liquide lave-glace

Limitation du couple moteur en cas d'anomalie :

Température élevée du liquide de refroidissement moteur

Température élevée d'huile moteur

Faible pression d'huile moteur

Pression carter élevée

Température élevée d'air de suralimentation

Mise au ralenti du moteur en cas d'anomalie :

Température élevée d'huile de transmission

Patinage des embrayages de boîte de vitesses

Clavier numérique rétro-éclairé

Interdiction de démarrage en cas de rapport engagé

Système hydraulique

Distributeur principal, 2 sections double effet à pilotage hydraulique

Pompes à piston axial à cylindrée variable (3) pour

1 Hydraulique de travail, hydraulique de pilotage et système de freinage

2 Hydraulique de travail, hydraulique de pilotage et système de freinage

3 Ventilateur de refroidissement et système de freinage

Direction de secours avec fonction de test automatique

Remplissage en huile hydraulique rapide

Commandes à pilotage électro-hydraulique

Verrouillage électronique des fonctions hydrauliques

Arrêt automatique des bras de levage

Positionnement automatique du godet

Vérins à double effet

Jauge transparente de niveau d'huile hydraulique

Refroidisseur d'huile hydraulique

ÉQUIPEMENT STANDARD

Système de freinage

Double circuit de freinage

Double pédale de frein

Système de freinage de secours

Frein de stationnement électro-hydraulique

Indicateurs d'usure des freins

Cabine

ROPS (ISO 3471), FOPS (ISO 3449)

Points d'ancrage de harnais

Clé unique démarrage / porte

Isolation phonique

Allume-cigare / prise 24 V

Porte verrouillable

Chauffage / dégivrage à aspiration d'air extérieur

Prise d'air extérieur à double filtration

Régulation automatique de la température

Tapis de sol

Deux plafonniers

Rétroviseurs intérieurs

Deux rétroviseurs extérieurs

Vitre coulissante, côté droit

Pare-brise en verre teinté

Ceinture de sécurité à enrouleur (SAE J386)

Colonne de direction réglable

Espace de rangement

Porte-document

Pare-soleil

Porte-gobelet

Windshield washer front and rear

Essuie-glaces de pare-brise et de vitre arrière

Essuie-glaces avant et arrière à fonction intermittente

Entretien et maintenance

Bouchon de vidange et bouchon de remplissage d'huile moteur placés à un endroit aisément accessible

Bouchon de vidange et bouchon de remplissage d'huile de boîte de vitesses placés à un endroit aisément accessible

Points de graissage regroupés à des endroits aisément accessibles à hauteur d'homme

Prises de pression à connexion rapide pour la boîte de vitesses et le système hydraulique

Remplissage en huile hydraulique à raccord rapide

Coffre à outillage, verrouillable

Équipement extérieur

Mains courantes orange Hi-Viz

Garde-boue avant et arrière

Silentblocs caoutchouc/huile de suspension de cabine

Silentblocs caoutchouc de suspension du moteur et de la boîte de vitesses

Barre de verrouillage de l'articulation de direction

Préparation pour la protection antivandalisme pour

Compartment moteur

Grille de calandre

Anneaux de levage

Anneaux d'arrimage

Contrepoids usiné

Contrepoids prépercé pour des grilles de protection supplémentaires

Équipement

ÉQUIPEMENT EN OPTION

Moteur

Préfiltre à air, type cyclonique
Préfiltre à air, à bain d'huile
Pré-filtre à air, type turbo II
Préfiltre à air, type turbo III
Arrêt automatique du moteur
Arrêt moteur temporisé
Réchauffeur de bloc moteur
Crépine de remplissage de carburant
Réchauffeur de carburant
Commande manuelle d'accélérateur
Régime max. ventilateur, climats chauds
Radiateur moteur à protection anti-corrosion spéciale
Ventilateur de refroidissement réversible
Ventilateur réversible et refroidisseurs de l'huile des ponts

Roues et pneus

23.5 R25
750/65 R25

Transmission

Refroidisseur d'huile et filtre, pont avant et pont arrière
Technologie OptiShift avec convertisseur verrouillable et freinage automatique à l'inversion de marche
Différentiel à blocage 100 % dans le pont avant, différentiel à glissement limité dans le pont arrière
Agri power-shift / verrouillage 1-4
Limiteur de vitesse
Conduites de freins en acier inoxydable

ÉQUIPEMENT EN OPTION

Système électrique

Système antivol
Package économique, feux halogènes
Package, feux halogènes
Package halogène Power
Feux, réglage asymétrique gauche, halogène
Feux de travail, accessoires, halogène
Package économique, feux LED
Package, feux LED
Package, feux LED haute puissance
Package intense, feux LED
Kit d'alarme, fonction antivol intégrée à la WECU
Coupe-batterie supplémentaire, dans la cabine
Contacteur d'arrêt d'urgence
Dispositif de consignation
Support de plaque d'immatriculation, avec éclairage
Caméra de recul avec écran
Rétroviseurs chauffants, à réglage électrique
Rétroviseurs, sur bras long côté droit
Rétroviseurs à réglage et chauffage électriques, sur bras long côté droit
Réduction de l'intensité des feux de travail, marche arrière activée
Alarme de recul, sonore
Alarme de recul, bruit blanc
Doubles feux LED clignotants de marche arrière
Témoin de ceinture de sécurité, externe
Phares sur supports courts
Feux de position latéraux
Gyrophare LED
Gyrophare LED, automatique
Unité d'alimentation électrique 24 V
Système de pesage embarqué Load Assist
Système de détection radar
Système d'atténuation des collisions
Caméra avant
Doubles caméras avant
Alarme sonore de frein de parking, pour sièges à suspension pneumatique
Connecteur pour démarrage de secours, type ISO
Hauteur de flèche max.
Interface bus CAN
Arrêt moteur temporisé
Co-Pilot disponible
Caméra de recul dans Co-Pilot
Pesage intégré
Mode de tâche de pesage intégré
Système de surveillance de pression des pneus
Connected Map
Operator Coaching Start
Operator Coaching Advanced

Système hydraulique

Système de suspension de la flèche
Circuit séparé de verrouillage de l'accessoire
Kit arctique, flexibles de verrouillage de l'accessoire
Protections des flexibles et conduites des vérins de levage
Huile hydraulique biodégradable Volvo
Huile hydraulique, non inflammable
Huile hydraulique pour climats chauds
Circuit hydraulique auxiliaire principal
3ème-4ème fonctions hydrauliques
Débit continu réglable du circuit hydraulique auxiliaire principal
Manipulateur multifonction, 2 fonctions
Manipulateur multifonction, 3 fonctions
Manipulateur multifonction, 4 fonctions

ÉQUIPEMENT EN OPTION

Cabine

Manuel de l'Opérateur fixé à la cabine
Climatisation à régulation automatique
Panneau de commande de la climatisation, en degrés Fahrenheit
Filtre anti-amiante (air cabine)
Cendrier
Préfiltre cyclonique, air de ventilation
Filtre au charbon actif (air cabine)
Plaque de fermeture, sous la cabine
Support pour glacière
Accoudoir pour siège Volvo, côté gauche
Siège conducteur, ISRI Mechanical, ceinture de sécurité 2 points
Siège conducteur, suspension pneumatique Volvo, utilisation intensive, ceinture de sécurité 2 points
Siège conducteur, suspension pneumatique Volvo, ceinture de sécurité 2 points
Siège conducteur, suspension pneumatique Volvo, ceinture de sécurité 3 points
Siège conducteur, ISRI Comfort, ceinture de sécurité 2 points
Siège conducteur, ISRI Comfort, ceinture de sécurité 3 points
Siège conducteur, ISRI Premium, ceinture de sécurité 2 points
Siège conducteur, ISRI Premium, ceinture de sécurité 3 points
Kit d'installation autoradio avec prise 12 V, côté gauche
Kit d'installation autoradio avec prise 12 V, côté droit
Autoradio avec connexions AUX / USB / Bluetooth
Radio numérique
Caisson de basses
Boule de volant de direction
Pare-soleil, vitre arrière
Pare-soleils, vitres latérales
Chauffage de cabine programmable
Vitre coulissante, porte
Clé universelle démarrage / porte
Ouverture de la porte à distance
Rétroviseurs de vision vers l'avant
Chauffage de cabine sur secteur, 240 V
Cabine pour applications à hautes températures. Toit, acier
Extincteur de cabine
Protection extérieure de cabine en acier
Rétroviseurs sur bras long, cabine
Pare-brise renforcé, plat

Entretien et maintenance

Graissage centralisé automatique
Graissage centralisé automatique pour bras de levage grande hauteur
Protections des graisseurs
Kit de prélèvement d'huile
Pompe de remplissage du système de graissage automatique
Kit d'outillage
Kit de clé à écrous de roue
CareTrack, GSM, GSM / Satellite
Surveillance télématique, abonnement

ÉQUIPEMENT EN OPTION

Équipements de protection

Plaque de blindage sous le châssis avant
Plaque de blindage sous le châssis arrière
Capot de protection renforcé, châssis avant
Capot de protection, châssis arrière
Plaque de protection, pont avant / pont arrière
Toit de cabine renforcé
Grilles de protection des phares
Grille de protection de la calandre
Grilles de protection des feux arrière
Grilles de protection des vitres latérales et arrière
Grille de protection du pare-brise
Carénages de protection des joints d'arbre de roue
Protection anticorrosion spéciale, peinture de la machine
Protection anticorrosion spéciale, peinture du tablier à attache rapide
Barre de sécurité (dents du godet)

Équipement extérieur

Echelle d'accès à la cabine, montée sur caoutchouc
Suppression des garde-boue avant et élargisseurs de garde-boue arrière
Poignées sur contrepoids
Système de protection contre l'incendie
Garde-boues arrière enveloppants, pour pneus Série 80
Garde-boue arrière enveloppants, pour pneus Série 65
Bras de levage grande hauteur
Chape de remorquage

Équipements divers

Manipulateur de Direction Sécurisé (CDC)
Contrepoids, manutention de grumes
Contrepoids, signalisation haute visibilité (chevrons)
Autocollants réfléchissants, contours de la machine
Autocollants réfléchissants (bandes), contour de la cabine
Option pour engins sans dinitrol
Kit d'insonorisation, extérieur
Signe véhicule lent
Signe 50 km/h
Pack Agriculture
Pack Chargeuse de grumes
Package reprise / chargement
Pack Manipulation des chutes
Pack Gestion des déchets

Accessoires

Godets : roche, bord d'attaque droit ou en V Usage général Reprise Matériaux légers Déversement en pointe Nivellement
Pièces d'usure : Dents de godet boulonnées et soudées Segments Bord d'attaque en trois parties, boulonné
Fourches à palettes
Potence de manutention
Grappins à grumes
Chasse-neige
Godet pour épandage
Balayeuses

V O L V O