

V O L V O



Volvo Radlader 18-20,7 t 256 PS

L110H

Volvo Construction Equipment

L110H

Mit seiner hohen Ausbrechkraft, der ultimativen Parallelbewegung und der einfachen Schaufelbefüllung ist dieser mittelgroße 20-Tonnen-Radlader bereit für eine Reihe von Anwendungen.



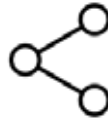
Neue Maßstäbe in Sachen Produktivität

Die zweite Generation des Volvo L110H Radladers ist genauso vielseitig, kraftstoffsparend und zuverlässig wie sein Vorgänger. Zusätzlich verfügt er über eine ganze Reihe von Verbesserungen, die die Verfügbarkeit erhöhen. Ein neuer Volvo-Motor und eine neue Leistungsstrategie sowie eine Vielzahl von wartungsfreundlichen Merkmalen bedeuten Vorteile für Bediener, Servicetechniker und Maschinenbesitzer.



Kraftstoffeffizienz

- Zweite Generation OptiShift mit Sperre (optional)
- Reverse By Braking (RBB Bremsanlage)
- Zugkraftkontrolle
- ECO-Pedal
- P-Trockenbremse



Überragende Vielseitigkeit

- Hubgerüst mit Parallelführung
- Auswahl an passenden Volvo-Anbaugeräten
- Kundenspezifische Anbaugeräte
- Maßgeschneiderte Anwendungspakete



Fahrerkomfort

- Abgezogener Hauptschalter, Zündschlüssel aktiviert und versorgt die Maschine
- Einhebel oder Mehrhebelbedienung
- Wählen Sie zwischen drei hydraulische Reaktionsmodi
- Auto-Schaukel-Nivellierfunktion
- Komfort-Lenk- und Fahrschaltung
- Premium Sitz (optional)



Load Assist (optional)

- Integriertes Wiegesystem (OBW)
- Fahrertraining
- Reifendruck-Überwachungssystem
- Das Radarerkennungssystem, die Rückfahrkamera und das Kollisionsminderungssystem sind in das Display des Volvo Co-Pilot integriert



Verfügbarkeit

- Automatische Motorregeneration während des Betriebs
- Motor-Serviceintervall von 1.000 Stunden
- Entfernter Hauptschalter = kein Risiko einer leeren Batterie, weil eingeschaltet
- Verzögerte Motorabschaltung reduziert Verschleiß (optional)



Wartungsfreundlichkeit

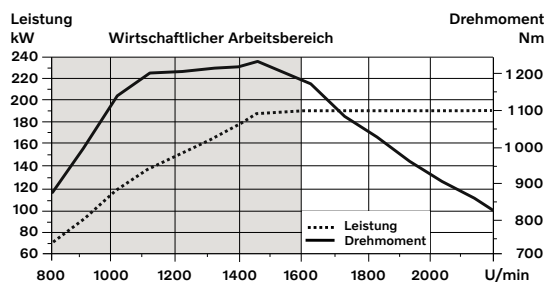
- Elektrische Kraftstoffansaugpumpe
- Lockout-Tagout (LOTO) am Wartungsschalter
- Elektrisch betätigte Motorhaube mit großer Öffnung
- Herausziehbare Kühlerinstallation
- Ablass-/Füllanschluss für Hydrauliköl
- Anzeigen Bremsverschleiß

Volvo L110H im Detail

Motor

8-Liter-6-Zylinder-Turbolader-Diesel-Reihenmotor mit hochmodernem Common-Rail-Kraftstoffeinspritzsystem. Der Kraftstoff wird mit hohem Druck von einem Hochdruckakkumulator verteilt. Eine von einer Nockenwelle angetriebene Hochdruckpumpe versorgt den Druckspeicher (Rail) mit Kraftstoff, der dann über Hochdruckleitungen weiter zu den elektronisch gesteuerten Einspritzdüsen geleitet wird. Der Motor erfüllt alle Emissionsanforderungen und entspricht der Abgasgesetzgebung der Stufe V mit Hilfe des Abgasnachbehandlungssystems (EATS), das den Dieseloxydalkatalysator (DOC) und den Dieselpartikelfilter (DPF) zur Regeneration, die Harnstoffeinspritzung, die Mischkammer, SCR und Slipcat zur Reduzierung von NOx enthält. Der Abbau der Stickoxide (NOx) wird durch die Verwendung von gekühlter Abgasrückführung (AGR) unterstützt.

Motor	Volvo	D8M
Max. Leistung bei	U/min	1.500 - 2.240
ISO 14396 brutto	kW	191
	PS	256
ISO 9249, SAE J1349 netto	kW	191
	PS	256
Max. Drehmoment bei	U/min	1.450
ISO 14396 brutto	Nm	1.246
ISO 9249, SAE J1349 netto	Nm	1.246
Wirtschaftlicher Arbeitsbereich	U/min	800 - 1.600
Hubraum	l	7,8



Antriebsstrang

Drehmomentwandler: einstufig.
Getriebe: Volvo-Vorgelegegetriebe mit Einhebelbedienung. Schnelle und geschmeidige Gangschaltung, dank Pulsweitenmodulation (PWM).
Getriebe: Volvo-APS-Schaltautomatik mit Vollautomatik 1-4 und Betriebsartenwahlschalter mit 4 verschiedenen Schaltprogrammen, einschließlich AUTO. Die Zugkraftkontrolle verhindert ein Durchdrehen der Räder und optimiert die Schaufelfüllung. OptiShift-Getriebe ist als Sonderausstattung erhältlich (HTL 206E).
Achsen: Volvo-Achsen mit schwimmend gelagerten Antriebswellen und Planeten-Nabenvorgelegen sowie Achsgehäusen aus Gussstahl. Starre Vorderachse und hintere Pendelachse 100 Prozent schlüssige Differenzialsperre an der Vorderachse. Sonderausstattung: Sperrdifferenzial hinten

Getriebe	Volvo	HTE 206F
Drehmomentsteigerung		2.47:1

Maximale Fahrgeschwindigkeit, vorwärts/rückwärts

1. Gang	km/h	7,3
2. Gang	km/h	13,7
3. Gang	km/h	28,4
4. Gang	km/h	40
Hinweis: 4 Gang begrenzt durch ECU		
Mit folgender Bereifung gemessen		750/65R25
Vorderachse/Hinterachse		AWB 31/AWB 30
Pendelweg der Achse	± °	13
Bodenfreiheit	mm	430
Pendelwinkel	°	13

Elektrische Anlage

Zentralwarnanlage: Contronic-System mit Warnleuchte und Summermeldung für folgende Funktionen: Schwere Motorstörung – Niedriger Lenksystemdruck – Überdrehwarnung Motor – Unterbrechung der Kommunikation (Computerfehler). Zentrale Warnleuchte und Summermeldung bei eingelegtem Gang für folgende Funktionen: - Niedriger Motorölldruck - Hohe Motorölttemperatur - Hohe Ladelufttemperatur - Niedriger Füllstand Kühlmittel - Hohe Kühlmitteltemperatur - Hoher Druck im Kurbelwellengehäuse - Niedriger Getriebeölldruck - Hohe Getriebeölttemperatur - Niedriger Bremsdruck - Angezogene Feststellbremse - Fehler beim Aufladen der Bremse - Niedriger Füllstand Hydrauliköl - Hohe Hydraulikölttemperatur - Überdrehen bei eingekoppeltem Getriebe - Hohe Öltemperatur des Kühlkreislaufs der Bremsen in Vorder- und Hinterachsen.

Spannung	V	24
Batterien	V	2 x 12
Batterieleistung	Ah	2 x 170
Kaltstartfähigkeit ca.	A	1.000
Generatorleistung	W/A	3.479/130
Leistung Anlassermotor	kW	5,5

Bremsanlage

Betriebsbremse: Volvo-Zweikreisystem, mit Stickstoff gefüllte Druckspeicher. Außen montierte, hydraulisch betätigte, vollständig gekapselte, ölgekühlte, nasse Lamellenbremsen. Der Fahrer kann über Contronic die automatische Getriebeabschaltung beim Bremsen vorwählen.

Feststellbremse: Trockene Scheibenbremse Federkraftbetätigte, elektrohydraulische Entriegelung über einen Schalter auf der Instrumententafel.

Sekundärbremse: Zweikreis-Bremsanlage mit aufladbaren Bremsdruckspeichern. Ein Kreis oder die Feststellbremse erfüllen alle Sicherheitsanforderungen.

Standardausführung: Die Bremsanlage entspricht den Anforderungen von ISO 3450.

Anzahl von Brems Scheiben pro Rad		1
Druckspeicher	l	3 x 1,0
Druckspeicher für Feststellbremse	l	1 x 1,0

Kabine

Instrumente: Alle wichtigen Informationen werden zentral im Sichtfeld des Fahrers angezeigt. Display für Contronic-Überwachungssystem.

Kabinenheizung und Entfroster: Heizung mit gefilterter Frischluft und Gebläse mit Automatikfunktion. Entfrosterdüsen für alle Scheiben.

Fahrersitz: Fahrersitz mit einstellbarer Federung und Sicherheitsgurt mit Aufrollautomatik. Die vom Sicherheitsgurt mit Aufrollautomatik übertragenen Kräfte werden von den Sitzschienen absorbiert. Die vom Sicherheitsgurt mit Aufrollautomatik übertragenen Kräfte werden von den Sitzschienen absorbiert.

Normen: Die Kabine ist nach ROPS (ISO 3471, SAE J1040), FOPS (ISO 3449) getestet und zugelassen. Die Kabine erfüllt die Anforderungen von SAE J386 (Fahrerückhaltevorrichtung). Das Kühlmittel des Typs R134a wird verwendet, wenn diese Maschine mit einer Klimaanlage ausgestattet ist. Enthält fluoriertes Treibhausgas R134a, Treibhauspotenzial 1.430 t CO₂-eq.

Notausstieg: Nothammer zum Einschlagen der Scheibe verwenden

Be- und Entlüftung	m ³ /min	9
Heizleistung	kW	16
Klimaanlage (Sonderausstattung)	kW	7,5

Hubgerüst

Das TP-Hubgerüst bietet ein hohes Ausbrechmoment und eine exakte Parallelführung über den gesamten Hubbereich.

Hubzylinder		2
Zylinderbohrung	mm	150
Kolbenstangendurchmesser	mm	80
Hub	mm	676
Kippzylinder		1
Zylinderbohrung	mm	210
Kolbenstangendurchmesser	mm	110
Hub	mm	412

Hydraulikanlage

Versorgung: Zwei lastabhängige Axialkolben-Verstellpumpen. Die Lenkfunktion hat immer Vorrang.

Ventile: doppelt wirkendes Zweikammer-Steuerventil. Das Hauptsteuerventil wird durch ein doppelt wirkendes vorgesteuertes Hauptventil betätigt.

Hubfunktion: Das Ventil verfügt über drei Stellungen; anheben, halten und absenken. Der induktive automatische Magnetenschalter kann ein- und ausgeschaltet und im Bereich der maximalen Reichweite und vollen Hubhöhe auf die gewünschte Position eingestellt werden.

Kippfunktion: Das Ventil hat drei Funktionen: Rückkippen, Halten und Auskippen. Der induktive, automatische Magnet-Kippschalter kann auf den gewünschten Löffelwinkel eingestellt werden.

Zylinder: doppelt wirkende Zylinder für alle Funktionen.

Filter: Hauptstrom-Filterpatrone mit Feinheitsgrad 10 µm (absolut).

Maximaler Betriebsdruck, Pumpe 1 für Arbeitshydraulik	MPa	27,0 ± 0,5
Fördermenge	l/min	128
bei	MPa	10
Motorgeschwindigkeit	U/min	1.900
Maximaler Betriebsdruck, Pumpe 2 für Lenk-, Brems-, Steueranlage und Arbeitshydraulik	MPa	29,0 ± 0,5
Fördermenge	l/min	128
bei	MPa	10
Motorgeschwindigkeit	U/min	1.900
Maximaler Betriebsdruck, Pumpe 3 für Bremsanlage und Kühlerlüfter	MPa	21,0 ± 0,5
Fördermenge	l/min	33
bei	MPa	10
Motorgeschwindigkeit	U/min	1.900
Steuerung, Betriebsdruck	MPa	3,5 ± 0,5
Taktzeiten		
Hub	s	5,4
Kippen	s	2,1
Senken, leer	s	2,5
Gesamtzykluszeit	s	10

Taktzeiten mit Last entsprechend ISO 14397

Lenkung

Lenkung: lastabhängige, hydrostatische Knicklenkung.

Systemversorgung: Das Lenksystem wird vorrangig durch eine lastabhängige Axialkolbenpumpe mit variabler Fördermenge versorgt.

Lenkzylinder: zwei doppelt wirkende Zylinder.

Lenkzylinder		2
Zylinderbohrung	mm	75
Kolbendurchmesser	mm	50
Hub	mm	486
Betriebsdruck	MPa	26,5
Maximale Fördermenge	l/min	128
Maximaler Einschlagwinkel	± °	40

Wartung-Füllmengen

Wartungszugang: Die elektrisch betätigte, weit öffnende Motorhaube ermöglicht einen ausgezeichneten Wartungszugang zum Motorraum. Die Flüssigkeitsfilter und die Komponenten Luftfilter sind für lange Wartungsintervalle ausgelegt. Ein Schnellkupplungsadapter am Hydrauliktank ermöglicht ein schnelles und sauberes Einfüllen von Hydrauliköl. Für eine leichtere Fehlerdiagnose können die Daten überwacht, gespeichert und analysiert werden.

Kraftstofftank	l	270
DEF-/AdBlue®-Behälter	l	31
Motorkühlmittel	l	38
Hydrauliköltank	l	140
Getriebeöl	l	38
Motoröl	l	30
Achsöl Vorderachse	l	36
Achsöl Hinterachse	l	41

Geräuschpegel

Lärmdruckpegel in der Kabine entspricht ISO 6396		
L _{pA}	dB	68
Externer Lärmpegel erfüllt ISO 6395		
L _{WA}	dB	106

Technische Daten

ABMESSUNGEN

Bereifung 23,5 R25 L3		L110H	
		Standardhubgerüst	Langes Hubgerüst
B	mm	6.550	7.080
C	mm	3.200	3.200
D	mm	440	430
F	mm	3.380	3.380
G	mm	2.131	2.133
I	mm	2.120	2.120
J	mm	3.710	4.220
K	mm	4.030	4.550
O	°	55	74
P _{max}	°	50	47
R	°	41	41
R ₁ *	°	43	47
S	°	66	43
T	mm	95	106
U	mm	430	560
X	mm	2.070	2.070
Y	mm	2.670	2.670
Z	mm	3.340	3.330
a ₂	mm	5.730	5.730
a ₃	mm	3.060	3.060
a ₄	±°	40	40

Mit 3,0 m³ STE H T Schaufel

* Ladeposition nach SAE

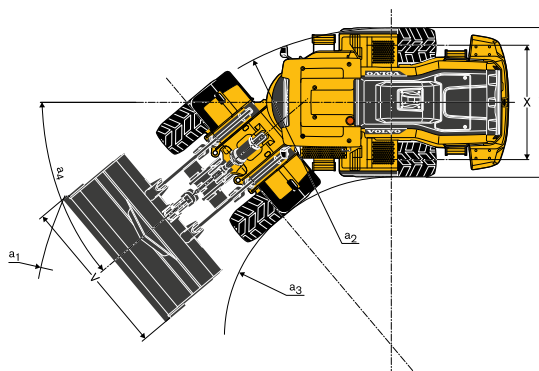
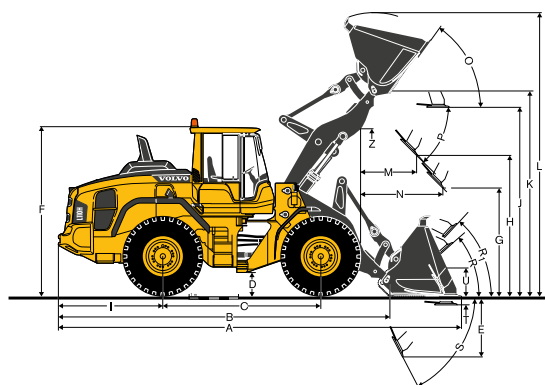
Spezifikationen und Maße entsprechen gegebenenfalls den Normen ISO 7131, SAE J732, ISO 7546, SAE J742, ISO 14397, SAE J818.

L110H Holzlader

Greifer: WLA80832

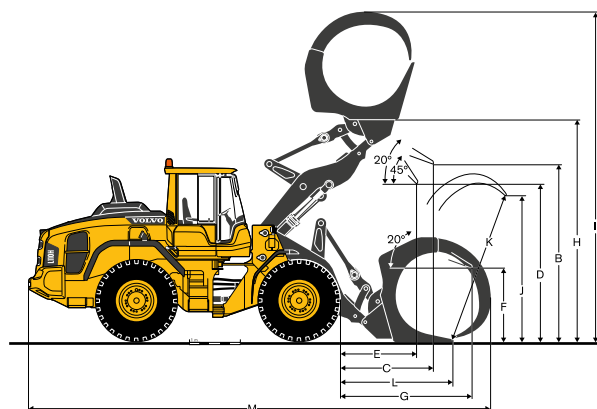
Betriebsgewicht (inkl. Holzscheitung cw 685 kg): 20.070 kg

Betriebslast: 6.500 kg



MASSE

		L110H	
		Bereifung 750/65 R25	
A	m ²	2,4	
B	mm	3.480	
C	mm	1.850	
D	mm	2.860	
E	mm	1.460	
F	mm	1.530	
G	mm	2.720	
H	mm	4.600	
I	mm	6.630	
J	mm	2.790	
K	mm	2.990	
L	mm	2.050	
M	mm	8.830	



L110H

Bereifung 23,5 R25 XHA2 L3		UMSCHLAG*		MEHRZWECK				FELS- GESTEIN *	LEICHTGUT		LANGER AUSLEGER ***
		3,5 m ³ STE P BOE	3,5 m ³ STE H BOE	3,0 m ³ STE P T	3,0 m ³ STE H T	3,4 m ³ STE P BOE	3,4 m ³ STE H BOE	2,7 m ³ SPN P T SEG	5,5 m ³ LM H	9,5 m ³ LM H	3,0 m ³ STE H T
Volumen gehäuft nach ISO/SAE	m ³	3,5	3,5	3,0	3,0	3,4	3,4	2,7	5,5	9,5	3,0
Volumen bei 110 % Füllfaktor	m ³	3,9	3,9	3,3	3,3	3,7	3,7	3,0	6,1	10,5	3,3
Statische Kipplast, gerade	kg	14.790	14.100	13.860	13.150	13.580	12.920	13.820	12.060	12.160	-530
bei 35° Lenkeinschlag	kg	13.150	12.500	12.340	11.670	12.080	11.470	12.260	10.640	10.700	-520
bei vollem Lenkeinschlag	kg	12.660	12.030	11.890	11.240	11.630	11.040	11.800	10.220	10.270	-530
Ausbrechkraft	kN	173,1	160,0	179,7	165,5	171,5	158,5	153,0	123,1	107,3	+3
A	mm	8.040	8.150	8.110	8.220	8.060	8.160	8.390	8.580	8.880	+510
E	mm	1.220	1.320	1.280	1.380	1.230	1.330	1.520	1.700	1.960	-310
H	mm	2.820	2.750	2.780	2.710	2.810	2.740	2.600	2.420	2.210	+510
L	mm	5.580	5.650	5.430	5.490	5.500	5.570	5.540	5.840	6.010	+520
M	mm	1.170	1.250	1.220	1.300	1.180	1.260	1.400	1.520	1.730	-40
N	mm	1.720	1.760	1.740	1.780	1.720	1.760	1.810	1.800	1.810	+440
V	mm	3.000	3.000	2.880	2.880	2.880	2.880	2.880	3.000	3.400	0
a ₁ Wendekreis	mm	12.930	12.980	12.860	12.910	12.830	12.880	13.040	13.260	13.810	+480
Betriebsgewicht	kg	19.360	19.580	18.520	18.750	18.580	18.800	19.710	19.260	19.480	+250

*Gemessen mit zusätzlichem Umschlag Gegengewicht | ** MIT MICHELIN 23,5R25 XMINE D2 Pro L5 Reifen| *** Im Vergleich zu GP 3.0 m³ STE H T Schaufel

Tabelle für Schaufelwahl

Bei der Schaufelwahl richtet man sich nach der Materialdichte und dem üblichen Füllfaktor der Schaufel. Für das TP-Hubgerüst, das in allen Stellungen einen besonders günstigen Rückkippwinkel hat, können Schaufeln mit großer Öffnung eingesetzt werden. Dadurch ergibt sich ein tatsächlicher Füllgrad, der häufig höher ist als der Nennwert. Das Beispiel zeigt eine Standard-Hubgerüst-Konfiguration.
Beispiel: Sand und Kies. Füllfaktor ~ 105%. Dichte: 1,6 t/m³.
Ergebnis: Die 3,4-m³-Schaufel fasst 3,6 m³. Zur Erreichung optimaler Stabilität sollte immer die Schaufel-Auswahltablette konsultiert werden.

Material	Füllgrad %	Materialdichte t/m ³	Schaufelfüllmenge nach ISO/SAE, m ³	Tatsächliche Füllmenge, m ³
Erde/Lehm	~ 110		1,8	3,0
			1,6	3,4
Sand/Kies	~ 105		1,8	3,2
			1,6	3,6
Schüttgut	~ 100		1,8	3,5
			1,6	3,5
Felsgestein	≤ 100		1,7	2,7

Die Größe der Felsschaufeln wurde im Hinblick auf optimale Eindringtiefe und Schaufelfüllung und nicht nach Materialdichte gewählt.

Typ Ausleger	Typ Löffel	ISO/SAE Schaufelvolumen	L110H							
			Materialdichte, t/m ³							
			0,8	1,0	1,2	1,4	1,6	1,8	2,0	
Standardhubgerüst	Umschlag	P 3,5 m ³								
		H 3,5 m ³								
	Mehrzweck	P 3,0 m ³								
		H 3,0 m ³								
		P 3,4 m ³								
	Fels-gestein	P 2,7 m ³								
Leichtgut		H 5,5 m ³								
	H 9,5 m ³									
Langes Hubgerüst		Umschlag	P 3,5 m ³							
	P 3,0 m ³									
	Mehrzweck	P 3,4 m ³								
		H 5,5 m ³								
	Fels-gestein	P 2,7 m ³								
Leichtgut	H 5,5 m ³									

Interpretation des Löffelfüllfaktors

Zusätzliche Betriebsdaten

Bereifung 23,5 R25 L3	Standardhubgerüst		Langes Hubgerüst
	23,5 R25 L5	750/65 R25	750/65 R25
Breite einschließlich Reifen	mm	+30	+200
Bodenfreiheit	mm	+50	0
Kipplast, vollständige Entleerung	kg	+490	+430
Betriebsgewicht	kg	+670	+640

Ausrüstung

STANDARD AUSRÜSTUNG

Motor

Abgasnachbehandlungssystem
Dreistufiger Luftfilter, Vorfilter, Primär- und Sekundärfilter
Sichtglas für Füllstand des Kühlmittels
Vorwärmen der Ansaugluft
Kraftstoffvorfilter mit Wasserabscheider
Kraftstofffilter
Elektrische Kraftstoffsaugpumpe
Kurbelgehäuseentlüftung mit Ölabscheider
Externer Schutz Kühler-Lufteinlass

Antriebsstrang

Automatische Schaltung
Voll automatische Gangschaltung, 1-4
PWM-gesteuerte Schaltung
Vor- und Rückwärtsschalter auf der Bedienkonsole der Hydrauliksteuerung
Zugkraftkontrolle
Sichtglas zur Kontrolle des Getriebeölfüllstands
Differenziale: Vorderachse mit 100 Prozent wirksamer Differenzialsperre.
Hinterachse konventionell.

Elektrische Anlage

24 V, vor-verdrahtet für als Option erhältliches Zubehör
Lichtmaschine 24 V / 130 A / 3.479 W
Batterietrennschalter (Service)
Tankfüllstandsanzeige
Betriebsstundenzähler
Elektrische Hupe
Kombiinstrument:
Kraftstoffstand
DEF-/AdBlue-Stand
Getriebe temperatur
Kühlflüssigkeitstemperatur
Instrumentenbeleuchtung

Beleuchtung:

Doppel-Halogencheinwerfer mit Fern- und Abblendlicht.
Standlicht
Doppelte Brems- und Rückleuchten
Blinker mit Warnblinkfunktion
Halogen-Arbeitscheinwerfer (2 vorn und 2 am Heck)

STANDARD AUSRÜSTUNG

Contronics-Überwachungssystem

Überwachen und speichern von Maschinendaten
Contronic-Anzeige
Kraftstoffverbrauch
Dieselabgas Fluid / AdBlue Verbrauch
Umgebungstemperatur
Uhr
Testfunktion für Warn- und Anzeigeleuchten
Bremsstest
Testfunktion, Geräuschpegel bei max. Lüfterdrehzahl

Warn- und Anzeigeleuchten:

Batterieladezustand
Feststellbremse

Warn- und Display-Meldungen:

Regeneration
Motorkühlmitteltemperatur
Ladelufttemperatur
Motoröltemperatur
Motoröldruck
Getriebeöltemperatur
Getriebeöldruck
Hydrauliköltemperatur
Bremsendruck
Feststellbremse betätigt
Druckaufbau Bremsen
Überdrehen bei Richtungswechsel
Achsoltemperatur
Lenkdruck
Kurbelgehäusedruck
Anbaugerätearretierung offen
Sicherheitsgurt-Warnung

Füllstandswarnungen:

Kraftstoffstand
DEF-/AdBlue-Stand
Motorölstand
Motorkühlmittelstand
Getriebeölstand
Hydraulikölstand
Waschflüssigkeitsstand

Anzeige bei Drehmomentreduzierung im Fall einer Funktionsstörung:

Motorkühlmitteltemperatur zu hoch
Motoröltemperatur zu hoch
Motoröldruck zu niedrig
Kurbelgehäusedruck zu hoch
Ladelufttemperatur zu hoch

Anzeige bei Motorabstellung auf Leerlauf im Fall einer Funktionsstörung:

Getriebeöltemperatur zu hoch
Schlupf in Getriebekupplungen

Von hinten beleuchtetes Tastenfeld

Startverriegelung, sobald ein Gang eingelegt ist

Hydraulikanlage

Hauptsteuerventil, doppelt wirkend mit hydraulischer Vorsteuerung

Axialkolbenverstellpumpen (3) für:

- 1 Arbeitshydraulik, Steuerhydraulik und Bremsanlage
- 2 Arbeitshydraulik, Steuerhydraulik, Lenk- und Bremsanlage
- 3 Kühllüfter und Bremsanlage

Zusatzlenkung mit automatischer Testfunktion

Schnelles Nachfüllen von Hydrauliköl

Elektrohydraulische Vorsteuerung

Elektronischer Sperrhebel Hydraulik

Automatischer Endschalter Ausleger

Automatische Schaufelrückführung

Doppelt wirkende Hydraulikzylinder

Sichtglas Hydraulikölfüllstand

Hydraulikölkühler

STANDARD AUSRÜSTUNG

Bremsanlage

Doppelter Bremskreis
Zwei Bremspedale
Hilfsbremse
Feststellbremse, elektrohydraulisch
Anzeigen Bremsverschleiß

Kabine

ROPS (ISO 3471), FOPS (ISO 3449)
Gurtzeug-Ankerpunkte
Ein-Schlüssel-System Tür/Anlasser
Lärmschutzverkleidung in der Kabine
Zigarettenanzünder, 24 V Steckdose
Abschließbare Tür
Kabinenheizung mit Frischluft und Entfroster
Frischlufteinlass mit zwei Filtern
Automatische Heizungssteuerung
Bodenmatte
Zwei Innenleuchten
Innen montierte Rückspiegel
Zwei außen montierte Rückspiegel
Schiebefenster rechts
Getönte Windschutzscheibe
Sicherheitsgurt mit Aufrollautomatik (SAE J386)
Einstellbares Lenkrad
Staufach
Dokumententasche
Sonnenblende
Getränkehalter
Scheibenwäscher für Front- und Heckscheibe
Scheibenwischer Front- und Heckscheibe
Intervallschaltung für Wischer von Front- und Heckscheibe

Service und Wartung

Ablass- und Einfüllschlauch für Motoröl
Ablass- und Einfüllschlauch für Getriebeöl
Schmierverteiler vom Boden zugänglich
Druckprüfanschlüsse: Getriebe und Hydraulik, Schnellverschlüsse
Schnellkupplung für Nachfüllen von Hydrauliköl
Abschließbarer Werkzeugkasten

Äußere Ausstattung

Orange Handläufe
Kotflügel vorn und hinten
Viskosegelagerte Kabine
Auf Gummipuffern gelagerter Motor und Getriebe
Rahmen, Gelenksperre
Vandalismusschutz für
Motorraum
Kühlergrill
Hubösen
Verzurrpunkte
Gegengewicht
Gegengewicht, Vorbohrungen für Schutzgitter, die als Sonderausstattung erhältlich sind

Ausrüstung

SONDERAUSSTATTUNG

Motor

Zyklonvorfilter
Ölbadluftfilter
Luftfilter, Turbo-Typ II
Luftfilter, Turbo-Typ III
Automatische Motorabschaltung
Verzögerte Motorabschaltung
Motorvorwärmung
Kraftstoffsieb
Kraftstoff-Vorwärmer
Handgas
Max. Drehzahl Motorlüfter, warmes Klima
Korrosionsgeschützter Kühler
Umkehrlüfter
Umkehrlüfter und Achsölkühler

Räder und Reifen

23,5 R25
750/65 R25

Antriebsstrang

Ölkühler und Filter Vorder- und Hinterachse
OptiShift-Getriebe mit Drehmomentwandler einschl. Wandlerüberbrückung und RBB.
Differenzial vorn 100%, Sperrdifferenzial hinten
Agri-Power-Shift / Lockup 1-4
Geschwindigkeitsbegrenzer
Bremsleitungen aus Edelstahl

SONDERAUSSTATTUNG

Elektrische Anlage

Diebstahlschutz
Halogen-Paket Economy
Halogen-Paket Feature
Halogen Power-Paket
Scheinwerfer, assymetrisch links, Halogen
Arbeitscheinwerfer, Anbaugeräte, Halogen
LED-Paket Economy
LED-Paket
LED Power-Paket
LED-Intensivpaket
Alarm-Kit, Anti-Diebstahl-Funktion in WECU
Batterietrennschalter, zusätzlich in Kabine
Notausschalter
Sperrvorrichtung, Hauptschalter
Nummernschildhalter, Beleuchtung
Rückfahrkamera, Monitor
Rückspiegel, el. verstellbar und beheizt
Rückspiegel, langer Arm rechts
Elektrisch einstellbare, beheizbare Rückspiegel, langer Arm rechts
Reduzierte Funktion, Arbeitsleuchten, Rückwärtsgang eingelegt
Rückfahrtsignal, akustisch
Rückfahrtsignal, weißes Rauschen
Zwei LED-Rückfahrtscheinwerfer
Sicherheitsgurtanzeige, extern
Verkürzte Scheinwerferhalterungen
Seitliche Begrenzungsleuchten
Rundumleuchte, LED
, automatische LED Warnblinkleuchte
Verteilerkasten 24 Volt-Einheit
Load Assist
Radarerkenungssystem
Collision Mitigation System
Frontkamera
Zwei Vorwärtskameras
Akustischer Alarm, Feststellbremse für luftgefederte Sitze
Starthilfeanschluss, ISO-Typ
Maximale Hubhöhe
CAN-Bus Schnittstelle
Verzögerte Motorabschaltung
Co-Pilot verfügbar
Rückfahrkamera in Co-Pilot
Integriertes Wiegesystem (OBW)
OnBoard Weighing Aufgabenmodus
Reifendruck-Überwachungssystem
Connected Map
Bedienerschulung für Einsteiger
Bedienerschulung für Fortgeschrittene

Hydraulikanlage

Hubgerüstdämpfung
Verriegelung Anbaugerät
Arktisausrüstung, Hydraulikschläuche zum Blockieren des Anbaugerätes
Schutz Hubgerüstzylinderschlauch und Rohrschutz
Biologisch abbaubares Hydrauliköl, Volvo
Hydrauliköl, feuerbeständig
Hydrauliköl, für warmes Klima
3. Hydraulikfunktion
3.-4. Hydraulikfunktion
Hydraulik: Steuerung für konstanten Öldurchfluss mit Raste für die 3. Hydraulikfunktion
Einhebelsteuerung, Hydraulikanlage 2 Funktionen
Einhebelsteuerung, Hydraulikanlage 3 Funktionen
Einhebelsteuerung, Hydraulikanlage 4 Funktionen

SONDERAUSSTATTUNG

Kabine

Befestigung für Bedienungsanleitung
Option steht eine automatische Klimaanlage (ACC)
Steuerung der automatischen Klimaanlage, mit Fahrenheit-Skala
Asbeststaubfilter
Aschenbecher
Kabinenluft-Vorfilter, Zyklon-Typ
Aktivkohlefilter
Schutzplatte unter der Kabine
Brot Dosen-Halter
Armlehne am Fahrersitz, Volvo, links
Bedienersitz, mechanischer ISRI, 2-Punkt-Gurt
Bedienersitz, Volvo Radaufhängung, Schwerlast, 2-Punkt-Gurt
Bedienersitz, Volvo Radaufhängung, 2-Punkt-Gurt
Bedienersitz, Volvo Radaufhängung, 3-Punkt-Gurt
Bedienersitz, Comfort ISRI, 2-Punkt-Gurt
Bedienersitz, Comfort ISRI, 3-Punkt-Gurt
Bedienersitz, Premium ISRI, 2-Punkt-Gurt
Bedienersitz, Premium ISRI, 3-Punkt-Gurt
Radioeinbausatz 12-Volt, links
Radioeinbausatz 12-Volt, rechts
Radio mit zusätzlichem Eingang, USB-Buchse und Bluetooth
DAB-Radio
Subwoofer
Lenkradknopf
Sonnenblenden, Heckscheibe
Sonnenblende, Seitenscheiben
Zeitschaltung Kabinenheizung
Schiebefenster, Tür
Universal Tür-/Zündschlüssel
Fernbedienung Tür
Vorwärtsspiegel
Kabinenheizung Steckdose 240 V
Kabine für Einsätze in Stahlwerken Dach, Stahl
Feuerlöscher in der Kabine
Kabine mit Stahlschutz außen
Rückspiegel, langer Arm, Kabine
Verstärkte Windschutzscheibe, flach

Service und Wartung

Automatische Zentralschmieranlage
Automatische Zentralschmieranlage für langes Huhgerüst
Schutzeinrichtung Schmiernippel
Ölprobe-Entnahmeventil
Nachfüllpumpe für das Schmiersystem
Werkzeugsatz
Spannschlüssel-Satz für Radmutter
CareTrack, GSM, GSM/Satellit
Telematics, Abonnement

SONDERAUSSTATTUNG

Schutzeinrichtungen

Bodenschutzplatte, vorn
Bodenschutzplatte, hinten
HD-Unterbodenplatte, Vorderrahmen
Unterbodenplatte, Hinterrahmen
Unterbodenplatte, Vorder-/Hinterachse
HD-Kabinendach
Schutzgitter für Fahrscheinwerfer vorn
Kühlerschutzgitter
Schutzgitter für Heckleuchten
Schutzgitter Seiten-, Heckfenster
Windschutzscheibenschutz
Rad-/Achsdichtungsschutz
Korrosionsschutz, Lackierung der Maschine
Korrosionsschutz, Lackierung Schnellwechsler
Schaufelzahnschutz

Äußere Ausstattung

Kabinenaufstieg, Gummi
Entfernte vordere Kotflügel und Kotflügelverbreiterungen hinten
Haltegriffe am Gegengewicht
Feuerlöschanlage
Kotflügel, voll abdeckend, hinten für Reifen der Serie 80
Kotflügel, welche die Reifen voll abdecken, hinten für Reifen der Serie 65
Langes Hubgerüst
Abschleppkupplung

Sonstige Ausstattung

CE-Kennzeichnung
Comfort Drive Control (CDC)
Gegengewicht, Holzumschlag
Gegengewicht mit Signalfarbe, Warnstreifen
Aufkleber Geräuschpegel, EU
Aufkleber Geräuschpegel, USA
Reflektierende Sticker (Aufkleber), Maschinenkontur
Reflektierende Sticker (Streifen), Kabinenkontur
Option: Maschinen ohne Dinitrol
Geräuschminderungssatz, außen
Schild, langsam fahrendes Fahrzeug
Schild 50 Km/h
Landwirtschaft Paket
Holzlader Paket
Schüttgut Paket
Schrotthandler Paket
Abfallhandler Paket

Anbaugeräte

Schaufeln:
Gerade oder Spaten-Nase
Allgemeiner Zweck
Behandlung
Leichtes Material
Hohe Spitze
Sortierung
Verschleißteile:
Verschraubte oder geschweißte Zahnhalter
Segmente
dreiteilige Unterschraubmesser, geschraubt
Gabelzubehör
Lastarm
Holzgreifer
Schneepflüge
Streuschaufel
Kehrmaschinen

V O L V O