

V O L V O



Cargadoras de ruedas Volvo 18-20,7 t 260 CV

L110H

Volvo Construction Equipment

L110H

Con una elevada fuerza de arranque, unos excelentes movimientos paralelos y un llenado fácil de la cuchara, esta cargadora de ruedas de tamaño mediano de 20 toneladas es ideal para numerosas aplicaciones.



Hecho para moverse

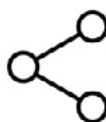
La segunda generación de la cargadora de ruedas Volvo L110H ofrece los mismos niveles de versatilidad, eficiencia en el consumo y fiabilidad que su predecesora, pero con numerosas innovaciones que mejoran su disponibilidad.

Un nuevo motor Volvo y una estrategia de encendido avanzada, además de diferentes prestaciones para facilitar el mantenimiento, aportan más comodidad y ventajas a operadores, técnicos y propietarios de las máquinas.



Eficiencia de combustible

- OptiShift de segunda generación con bloqueo (opcional)
- Función de marcha atrás con frenado (RBB)
- Control de fuerza de tracción
- Pedal Eco
- Freno P seco



La máxima versatilidad

- Cinemática TP exclusiva
- Gama de Implementos Volvo compatibles
- Accesorios fabricados a medida
- Paquetes adaptados a aplicaciones



Comodidad para el operador

- Eliminación de interruptor principal: activación y encendido de la máquina mediante la llave de encendido
- Elección de una palanca o palancas múltiples
- Elección de tres modos de respuesta hidráulicos
- Función de nivelación automática de la cuchara
- Dirección de palanca (CDC) (opcional)
- Asiento Premium (opcional)



Load Assist (opcional)

- Sistema de pesaje a bordo (OBW)
- Operator Coaching
- Sistema de supervisión de la presión de los neumáticos (TPMS)
- Cuando están instalados, la cámara de visión trasera, el sistema de detección por radar y el sistema de mitigación de colisiones están integrados en la pantalla Volvo Co-Pilot



Disponibilidad

- Regeneración automática del motor en marcha
- Intervalo de servicio del motor de 1 000 horas
- Eliminación de interruptor principal: sin riesgo de agotamiento de la batería si queda encendido
- Parada del motor retardada para reducir el desgaste (opcional)



Capacidad de servicio

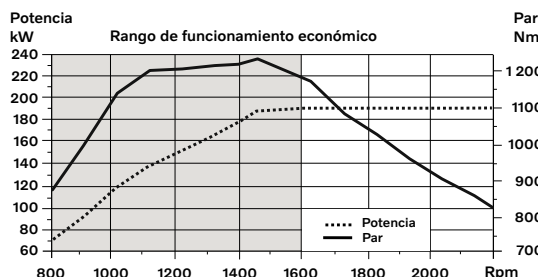
- Bomba eléctrica de cebado de combustible
- Bloqueo/desconexión (LOTO) en interruptor de servicio
- Accionamiento electrónico del capó del motor con gran apertura
- Radiador extraíble con sistema de correderas
- Conector de drenaje/vaciado de aceite hidráulico
- Indicadores de desgaste de los frenos

Volvo L110H al detalle

Motor

Motor diésel turboalimentado de 8 litros y 6 cilindros en línea con un avanzado sistema de inyección de combustible Common Rail. Un acumulador de alta presión distribuye el combustible a alta presión. Una bomba de alta presión impulsada por un árbol de levas envía el combustible al conducto y, posteriormente, hasta los inyectores de combustible electrónicos a través de tubos de alta presión. El motor cumple con todos los requisitos en materia de emisiones y la legislación Stage V gracias al sistema de postratamiento de escape (EATS), que contiene el catalizador de oxidación diésel (DOC) y el filtro de partículas diésel (DPF) para la regeneración, inyector de urea, cámara de mezcla, SCR y catalizador de oxidación para la reducción del NOx. La reducción de NOx también recibe la asistencia del uso de recirculación de gas de escape (EGR) enfriado.

Motor	Volvo	D8M
Potencia máxima a	rpm	1 800
ISO 14396 bruta	kW	191
	CV	260
ISO 9249, SAE J1349 neto	kW	191
	CV	260
Torque máximo a	Rpm	1 450
ISO 9249, SAE J1349 neto	Nm	1 246
Rango de funcionamiento económico	Rpm	850 - 2 100
Cilindrada	l	7,8



Tren motriz

Convertidor de par: de etapa simple.

Transmisión: transmisión de contraeje Volvo con control de palanca simple. Cambios de velocidad rápidos y suaves con válvula de Modulación por ancho de pulso (PWM).

Sistema de cambios de marcha: Volvo Automatic Power Shift (APS) con cambio completamente automático 1-4 y selector de modo con 4 programas de cambio diferentes, incluido AUTO. También equipada con control de Fuerza de tracción para evitar que las ruedas patinen y optimizar el llenado de la cuchara. Transmisión OptiShift disponible también de forma opcional (HTL 206E).

Ejes: Semiejes Volvo completamente flotantes con reducciones de cubo planetarias y carcasa de eje de acero fundido. Eje delantero fijo y eje trasero oscilante. Bloqueo de diferencial al 100% en el eje delantero. Opcional: Limslip trasera.

Transmisión	Volvo	HTE 206F
Multiplicación del torque, relación de ahogamiento		2,47:1
Velocidad máxima, marcha adelante/atrás		
1a	Km/h	7,3
2a	Km/h	13,7
3ra	Km/h	28,4
4a velocidad	Km/h	40
Nota: 4ª velocidad limitada por ECU		
Medida con neumáticos		750/65R25
Eje delantero/eje trasero		AWB 31/ AWB 30
Oscilación del eje trasero	± °	13
Altura libre sobre el suelo en oscilación	mm	430

Sistema eléctrico

Sistema central de aviso: Sistema eléctrico Contronic con luz de aviso central y señal acústica para las siguientes funciones: - Fallo grave del motor - Presión baja del sistema de dirección - Aviso de sobrevelocidad del motor - Interrupción en la comunicación (fallo del ordenador) Luz de aviso central y señal acústica con una velocidad engranada para las funciones siguientes. - Baja presión del aceite de motor - Alta temperatura del aceite de motor - Alta temperatura del aire de carga - Bajo nivel de refrigerante - Alta temperatura de refrigerante - Alta presión del cárter - Baja presión del aceite de transmisión - Alta temperatura del aceite de transmisión - Baja presión de los frenos - Freno de estacionamiento accionado - Falla en carga de freno - Bajo nivel de aceite hidráulico - Alta temperatura del aceite hidráulico - Sobremarcha en velocidad enganchada - Alta temperatura del aceite de refrigeración de los frenos de los ejes delantero y trasero.

Voltaje	V	24
Baterías	V	2 x 12
Capacidad de la batería	Ah	2 x 170
Capacidad de arranque en frío, aprox.	A	1 000
Capacidad nominal del alternador	W/A	3 479/130
Potencia del motor de arranque	kW	5,5

Sistema de frenos

Freno de servicio: Sistema Volvo de doble circuito con acumuladores cargados con nitrógeno. Frenos de disco húmedos, operados hidráulicamente, de montaje externo, refrigerados por circulación de aceite y sellados por completo. El operador puede seleccionar el desembrague automático de la transmisión cuando frena seleccionando el ajuste en conronics.

Freno de estacionamiento: Freno de disco seco. Aplicado por fuerza de resorte, liberación electro-hidráulica con un interruptor en el tablero de instrumentos.

Freno secundario: dos circuitos de freno con acumuladores recargables. Un circuito o el freno de estacionamiento satisfacen todos los requerimientos de seguridad.

Normas: el sistema de frenos cumple la normativa ISO 3450.

Número de discos de freno por rueda		1
Acumuladores	l	3 x 1,0
Acumuladores para freno de estacionamiento	l	1 x 1,0

Cabina

Se utiliza refrigerante del tipo R134a cuando esta máquina está equipada con aire acondicionado. Contiene gas fluorado de efecto invernadero R134a, Potencial de calentamiento global 1.430 t CO₂-eq.

Salida de emergencia: Use el martillo de emergencia para romper la ventanilla

Ventilación	m ³ /min	9
Capacidad de calefacción	kW	16
Aire acondicionado (opcional)	kW	7,5

Sistema de brazo de elevación

Cinemática paralela (cinemática TP) con elevada fuerza de arranque y acción paralela hasta la máxima elevación.

Cilindros de elevación		2
Diámetro interior del cilindro	mm	150
Diámetro del vástago de pistón	mm	80
Carrera	mm	676
Cilindro de inclinación		1
Diámetro interior del cilindro	mm	210
Diámetro del vástago de pistón	mm	110
Carrera	mm	412

Sistema hidráulico

Alimentación del sistema: Dos bombas de pistón axial de detección de carga con desplazamiento variable. El sistema de dirección siempre lleva la prioridad.

Válvulas: válvula de 2 correderas de doble efecto. Una válvula piloto de 2 bobinas controla la válvula principal.

Función de elevación: La válvula tiene cuatro posiciones: subir, retener, bajar y flotación. La desconexión inductiva/magnética automática de la pluma se puede activar y desactivar y es ajustable a cualquier posición entre el alcance máximo y la altura total de elevación.

Función de basculamiento: la válvula tiene tres funciones: recogida, retención y descarga. La inclinación inductiva/magnética automática se puede ajustar al ángulo de cuchara que se desee.

Cilindros: cilindros de doble efecto para todas las funciones

Filtro: filtrado de flujo completo a través de un cartucho de filtro de 10 micras (absoluto).

Presión de trabajo máxima, bomba 1 para el sistema hidráulico de trabajo	MPa	27,0 ± 0,5
--	-----	------------

Flujo	l/min	128
-------	-------	-----

a	MPa	10
---	-----	----

velocidad del motor	r/min	1 900
---------------------	-------	-------

Presión de trabajo máxima, bomba 2 para dirección-, freno-, piloto- y sistema hidráulico de trabajo	MPa	29,0 ± 0,5
---	-----	------------

Flujo	l/min	128
-------	-------	-----

a	MPa	10
---	-----	----

velocidad del motor	r/min	1 900
---------------------	-------	-------

Máxima presión de trabajo, bomba 3 para sistema de freno y ventilador de enfriamiento	MPa	21,0 ± 0,5
---	-----	------------

Flujo	l/min	33
-------	-------	----

a	MPa	10
---	-----	----

velocidad del motor	r/min	1 900
---------------------	-------	-------

Sistema piloto, presión de trabajo	MPa	3,5 ± 0,5
------------------------------------	-----	-----------

Tiempos de ciclo

Elevación	s	5,4
-----------	---	-----

Inclinación	s	2,1
-------------	---	-----

Bajar, vacía	s	2,5
--------------	---	-----

Tiempo total de ciclo	s	10
-----------------------	---	----

Tiempo de ciclo de elevación e inclinación con carga según ISO 14397

Sistema de dirección

Sistema de dirección: dirección articulada hidrostática y sensible a la carga.

Alimentación del sistema: una bomba de pistones axiales sensible a la carga con caudal variable da prioridad a la alimentación del sistema de dirección.

Cilindros de dirección: Dos cilindros de doble actuación.

Cilindros de dirección		2
------------------------	--	---

Diámetro interior del cilindro	mm	75
--------------------------------	----	----

Diámetro del vástago	mm	50
----------------------	----	----

Carrera	mm	486
---------	----	-----

Flujo de trabajo	MPa	26,5
------------------	-----	------

Flujo máximo	l/min	128
--------------	-------	-----

Articulación máxima	± °	40
---------------------	-----	----

Reabastecimiento de servicio

Acceso para mantenimiento: capó del motor de apertura eléctrica con excelente acceso al compartimento del motor.

Filtros de fluidos y filtros de aire del respirador de componentes favorecen los intervalos prolongados entre servicios. Un adaptador de ajuste rápido en el tanque hidráulico proporciona un llenado más rápido de aceite hidráulico.

Posibilidad de monitorear, registrar y analizar datos para favorecer la solución de problemas.

Tanque de combustible	l	270
-----------------------	---	-----

Tanque de DEF/AdBlue®	l	31
-----------------------	---	----

Refrigerante del motor	l	38
------------------------	---	----

Tanque de aceite hidráulico	l	140
-----------------------------	---	-----

Aceite de transmisión	l	38
-----------------------	---	----

Aceite de motor	l	30
-----------------	---	----

Aceite del eje delantero	l	36
--------------------------	---	----

Aceite del eje trasero	l	41
------------------------	---	----

Nivel de sonido

Nivel de presión de sonido en la cabina de acuerdo con ISO 6396

L _{pA}	dB	68
-----------------	----	----

Nivel de sonido externo de acuerdo con ISO 6395 y la Directiva UE de ruido 2000/14/CE

L _{WA}	dB	106
-----------------	----	-----

Especificaciones

DIMENSIONES			
Neumáticos 23.5 R25 L3		L110H	
		Brazo estándar	Brazo largo
B	mm	6 550	7 080
C	mm	3 200	3 200
D	mm	440	430
F	mm	3 380	3 380
G	mm	2 131	2 133
J	mm	3 710	4 220
K	mm	4 030	4 550
O	°	55	74
P _{máx}	°	50	47
R	°	41	41
R ₁ *	°	43	47
S	°	66	43
T	mm	95	106
U	mm	430	560
X	mm	2 070	2 070
Y	mm	2 670	2 670
Z	mm	3 340	3 330
a ₂	mm	5 730	5 730
a ₃	mm	3 060	3 060
a ₄	±°	40	40
Con cuchara de 3,0 m ³ STE H T			

* Posición de transporte SAE

En donde sea aplicable, las especificaciones y dimensiones son de acuerdo con ISO 7131, SAE J732, ISO 7546, SAE J742, ISO 14397, SAE J818.

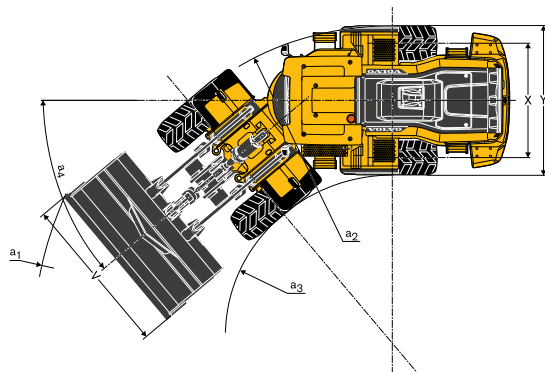
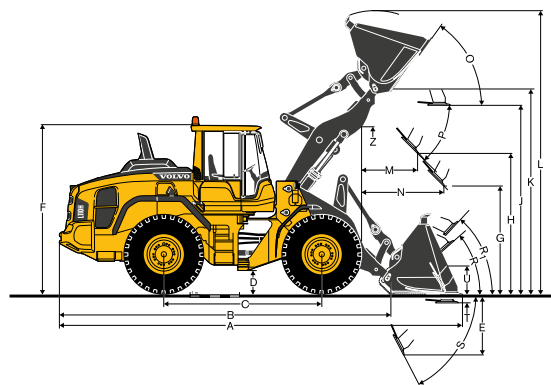
Cargadora de troncos L110H

Garra: WLA80832

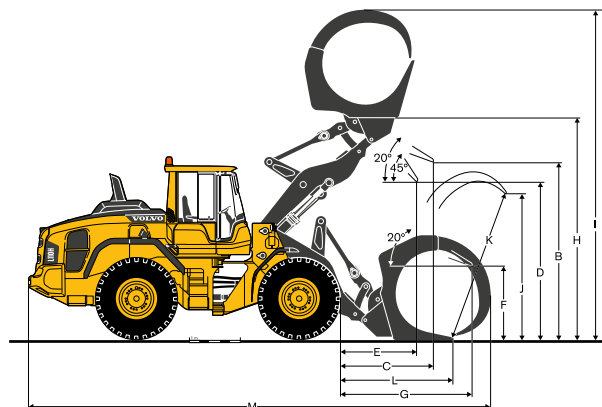
Peso operativo

(incl. contrapeso para troncos de 685 kg): 20 070 kg

Carga operativa: 6 500 kg



DIMENSIONES		
L110H		
Neumáticos: 750/65 R25		
A	m ²	2,4
B	mm	3 480
C	mm	1850
D	mm	2 860
E	mm	1 460
F	mm	1.530
G	mm	2.720
H	mm	4.600
I	mm	6 630
J	mm	2.790
K	mm	2.990
L	mm	2050
M	mm	8 830



L110H

Neumáticos 23.5 R25 XHA2 L3	MANIPULACIÓN*		USO GENERAL				ROCA**	MATERIAL LIVIANO		PLUMA LARGA***	
	3,5 m³ STE P BOE	3,5 m³ STE H BOE	3,0 m³ STE P T	3,0 m³ STE H T	3,4 m³ STE P BOE	3,4 m³ STE H BOE	2,7 m³ SPN P T SEG	5,5 m³ LM H	9,5 m³ LM H	3,0 m³ STE H T	
Volumen, ISO/SAE apilado	m³	3,5	3,5	3,0	3,0	3,4	3,4	2,7	5,5	9,5	3,0
Volumen al 110% del factor de llenado	m³	3,9	3,9	3,3	3,3	3,7	3,7	3,0	6,1	10,5	3,3
Carga estática de vuelco, recta	kg	14 790	14 100	13 860	13 150	13 580	12 920	13 820	12 060	12 160	-530
en giro de 35°	kg	13 150	12 500	12 340	11 670	12 080	11 470	12 260	10 640	10 700	-520
totalmente articulada	kg	12 660	12 030	11 890	11 240	11 630	11 040	11 800	10 220	10270	-530
Fuerza de arranque	kN	173,1	160,0	179,7	165,5	171,5	158,5	153,0	123,1	107,3	+3
A	mm	8 040	8 150	8 110	8 220	8 060	8 160	8 390	8 580	8 880	+510
E	mm	1 220	1 320	1 280	1380	1 230	1 330	1 520	1 700	1960	-310
H	mm	2 820	2 750	2 780	2 710	2 810	2 740	2600	2420	2 210	+510
L	mm	5 580	5 650	5 430	5 490	5 500	5 570	5 540	5 840	6 010	+520
M	mm	1 170	1250	1 220	1300	1 180	1 260	1 400	1 520	1 730	-40
N	mm	1720	1760	1740	1780	1720	1760	1810	1800	1810	+440
V	mm	3 000	3 000	2 880	2 880	2 880	2 880	2 880	3 000	3400	0
círculo de espacio libre a ₁	mm	12 930	12 980	12 860	12 910	12 830	12 880	13 040	13 260	13 810	+480
Peso operativo	kg	19 360	19 580	18 520	18 750	18 580	18 800	19 710	19 260	19 480	+250

* Medido con contrapeso adicional de manipulación | ** Con neumáticos MICHELIN 23,5R25 XMINE D2 Pro L5 | *** Comparado con cuchara GP de 3.0 m³ STE HT

Tabla de selección de cucharas

La cuchara seleccionada determina la densidad del material y el factor de llenado previsto de la cuchara. El volumen real de la cuchara suele ser más grande que la capacidad nominal, debido a las características de la cinemática TP, incluyendo un diseño de cuchara abierta, buenos ángulos de recogida en todas las posiciones y un buen desempeño de llenado de la cuchara. El ejemplo representa una configuración de brazo estándar. Ejemplo: Arena y grava. Factor de llenado ~ 105%. Densidad 1,6 t/m³. Resultado: en la cuchara de 3,4 m³ caben 3,6 m³. Para conocer la estabilidad óptima siempre consulte la tabla de selección de cucharas.

Material	Llenado de cuchara, %	Densidad del material, t/m³	Volumen cuchara ISO/SAE, m³	Volumen efectivo, m³
Tierra/Arcilla	~ 110		1,8	3,0
			1,6	3,4
Arena/Grava	~ 105		1,8	3,0
			1,6	3,4
Agregado	~ 100		1,8	3,5
Roca	≤100		1,7	2,7
			1,7	2,7

El tamaño de las cucharas para roca está optimizado para una penetración óptima y capacidad de llenado más que para la densidad del material.

Tipo de pluma	Tipo de cazo	Volumen de cuchara ISO/SAE	L110H Densidad de material, t/m³							
			0,8	1,0	1,2	1,4	1,6	1,8	2,0	
Brazo estándar	Manipulación de agregados	P 3,5 m³								
		H 3,5 m³								
	General	P 3,0 m³								
		H 3,0 m³								
		P 3,4 m³								
	Roca	H 3,4 m³								
P 2,7 m³										
Material liviano	H 5,5 m³									
	H 9,5 m³									
Pluma larga	Manipulación de agregados	P 3,5 m³								
		H 3,5 m³								
	General	P 3,0 m³								
		H 3,0 m³								
	Roca	P 3,4 m³								
Material liviano	P 2,7 m³									
		H 5,5 m³								

Cómo leer el factor de llenado de cuchara

Datos operativos complementarios

Neumáticos 23.5 R25 L3	Pluma estándar		Pluma larga
	23.5 R25 L5	750/65 R25	750/65 R25
Anchura sobre los neumáticos	mm	+30	+200
Altura libre sobre el suelo	mm	+50	0
Inclinación de carga, giro completo	kg	+490	+430
Peso operativo	kg	+670	+640

Equipamiento

EQUIPAMIENTO ESTÁNDAR

Motor

- Sistema de post-tratamiento de los gases de escape
- Purificación de aire en tres etapas: pre-purificador, filtro primario y filtro secundario
- Indicador de nivel de refrigerante
- Precalentamiento del aire de admisión
- Prefiltro de combustible con separador de agua
- Filtro de combustible
- Bomba eléctrica de cebado de combustible
- Separador de aceite de la ventilación del cárter
- Protección de la toma de aire exterior del radiador

Tren motriz

- Caja de cambios automática APS
- Cambios completamente automáticos, 1-4
- Cambio de velocidades regulado por PWM
- Interruptor de avance y reversa por medio de la consola de palanca hidráulica
- Control de fuerza de tracción
- Mirilla de control del nivel de aceite de transmisión
- Diferenciales: Delantero, bloqueo hidráulico del 100%. Trasero, convencional.

Sistema eléctrico

- 24 V, pre-cableado para accesorios opcionales
- Alternador 24 V/130 A/3.479 W
- Interruptor de desconexión de la batería (servicio)
- Indicador de combustible
- Contador horario
- Claxon eléctrico
- Tablero de instrumentos:
 - Nivel de combustible
 - Nivel de líquido de escape diésel/AdBlue
 - Temperatura de la transmisión
 - Temperatura del refrigerante
 - Iluminación de instrumentos
- Luces:
 - Faros de luces halógenas idénticos con luces de cruce y de carretera
 - Luces de estacionamiento
 - Luces dobles traseras y de freno
 - Intermitentes con función de luces de emergencia
 - Luces de trabajo halógenas, 2 delante y 2 detrás

EQUIPAMIENTO ESTÁNDAR

Sistema de supervisión Contronic

- Supervisión y registro de datos de máquina
- Pantalla de Contronic
- Consumo de combustible
- Consumo de Fluido de escape diesel / AdBlue
- Temperatura ambiente
- Reloj
- Función de prueba de luces de indicación y advertencia
- Prueba de los frenos
- Función de prueba, nivel de sonido a velocidad máxima del ventilador

Luces de advertencia e indicadores:

- Carga de batería
- Freno de estacionamiento

Mensaje de advertencia y visualización:

- Regeneración
- Temperatura de refrigerante de motor
- Temperatura de aire de carga
- Temperatura de aceite de motor
- Presión de aceite de motor
- Temperatura de aceite de transmisión
- Presión de aceite de transmisión
- Temperatura de aceite hidráulico
- Presión de freno
- Freno de estacionamiento aplicado
- Carga de frenos
- Velocidad excesiva en cambio de dirección
- Temperatura de aceite de ejes
- Presión de dirección
- Presión de cárter
- Cerradura de implemento abierta
- Advertencia de cinturón de seguridad

Advertencias de nivel:

- Nivel de combustible
- Nivel de fluido de escape diesel/AdBlue
- Nivel de aceite de motor
- Nivel de refrigerante de motor
- Nivel de aceite de transmisión
- Nivel de aceite hidráulico
- Nivel de fluido de lavaparabrisas

Reducción de torque de motor en caso de indicación de falla:

- Alta temperatura de refrigerante de motor
- Alta temperatura de aceite de motor
- Baja presión de aceite de motor
- Alta presión de cárter
- Alta temperatura de aire de carga

Apagado de motor a marcha en vacío en caso de indicación de falla:

- Alta temperatura de aceite de transmisión
- Deslizamiento en embragues de transmisión

Teclado, luz de fondo

Bloqueo de arranque con marcha engranada

Sistema hidráulico

Válvula principal de doble efecto y 2 correderas con pilotos hidráulicos

- Bombas de pistones axiales de caudal variable (3) para:
 - 1 Sistema de hidráulica de trabajo, Sistema hidráulico piloto y Sistema de frenos
 - 2 Sistema de hidráulica de trabajo, Sistema hidráulico piloto, Dirección y Sistema de frenos
 - 3 Ventilador de refrigeración y Sistema de frenos

Dirección secundaria con función de prueba automática

Llenado rápido de aceite hidráulico

Controles servoasistidos electrohidráulicos

Cerradura de palanca hidráulica electrónica

Detención de elevación de los brazos automática

Posicionador automático de cuchara

Cilindros hidráulicos de doble actuación

Mirilla de control del nivel de aceite hidráulico

Enfriador de aceite hidráulico

EQUIPAMIENTO ESTÁNDAR

Sistema de frenos

Circuitos de freno dobles
Dobles pedales de freno
Sistema de freno secundario
Freno de estacionamiento electrohidráulico
Indicadores de desgaste de los frenos

Cabina

ROPS (ISO 3471), FOPS (ISO 3449)
Puntos de ancla de arnés
Juego de llave única para puerta/encendido
Revestimiento interior acústico
Encendedor, tomacorriente de 24 V
Puerta con cerradura
Calefacción de cabina con toma de aire exterior y desempañador
Entrada de aire fresco con dos filtros
Control automático de calefacción
Tapete
Luces interiores dobles
Retrovisores interiores
Retrovisores exteriores dobles
Ventanilla corrediza, lado derecho
Cristal de parabrisas polarizado
Cinturón de seguridad retráctil (SAE J386)
Volante ajustable
Compartimento de almacenamiento
Cavidad para documentos
Protector solar
Portavasos
Lavaparabrisas delantero y trasero
Limpiaparabrisas delanteros y traseros
Función de intervalos de los limpiaparabrisas delantero y trasero

Servicio y mantenimiento

Drenado y llenado remoto del aceite de motor
Drenado y llenado remoto del aceite de transmisión
Múltiples de lubricación accesibles desde el suelo
Conexiones de control de la presión: transmisión y sistema hidráulico, conexiones rápidas
Llenado de aceite hidráulico de ajuste rápido
Caja de herramientas, con cerradura

Equipamiento exterior

Barandales naranjas
Guardabarros, delanteros y traseros
Fijaciones de la cabina con amortiguación viscosa
Cojines del motor y la caja de cambios de hule
Bastidor, bloqueo de la articulación
Cerradura antivandalismo preparada para
Compartimento del motor
Rejilla del radiador
Argollas de izamiento
Argollas de amarre
Contrapeso fabricado
Contrapeso, pre-taladrado para protecciones opcionales

Equipo

EQUIPAMIENTO OPCIONAL

Motor

Prefiltro de aire, tipo ciclónico
 Pre-depurador de aire, tipo baño de aceite
 Prefiltro de aire, turbo tipo II
 Prefiltro de aire, tipo turbo III
 Apagado del motor automático
 Parada retardada del motor
 Calefactor del bloque del motor
 Colador de llenado de combustible
 Calentador de combustible
 Acelerador manual
 Velocidad máx. del ventilador, clima cálido
 Radiador, protegido contra la corrosión
 Ventilador de refrigeración reversible
 Ventilador de refrigeración reversible y enfriador de aceite del eje

Ruedas y neumáticos

23.5 R25
 750/65 R25

Tren motriz

Enfriador y filtro de aceite eje delantero y trasero
 Transmisión OptiShift con bloqueo RBB
 Bloqueo de diferencial delantero al 100%, deslizamiento trasero limitado
 Power-shift agrícola/bloqueo 1-4
 Limitador de velocidad
 Acero inoxidable, líneas de frenos

EQUIPAMIENTO OPCIONAL

Sistema eléctrico

Dispositivo antirrobo
 Paquete de economía de halógeno
 Paquete de función de halógeno
 Paquete de energía de halógeno
 Faros, izquierdo asimétrico, halógeno
 Luces de trabajo, implementos, halógeno
 Paquete de economía de LED
 Paquete de función de LED
 Paquete de energía de LED
 Paquete LED Intense
 Juego de alarma, función antirrobo en WECU
 Interruptor de desconexión de las baterías, adicional en la cabina
 Paro de emergencia
 Dispositivo de cierre, Etiquetado Bloqueo
 Soporte de placa de matrícula, iluminación
 Cámara retrovisora, monitor
 Espejos retrovisores, eléctricos ajustados y térmicos
 Espejos retrovisores, brazo largo derecho
 Espejos retrovisores, eléctricos ajustados y térmicos, brazo largo derecho
 Función reducida luces de trabajo, marcha atrás activada
 Avisador de marcha atrás, audible
 Alarma de retroceso, ruido de fondo
 Luces estroboscópicas de marcha atrás LED dobles
 Indicador de cinturón de seguridad, externo
 Soportes de apoyo de faros delanteros acortados
 Luces laterales de posición
 Lámpara de advertencia LED
 LED automático de lámpara de advertencia
 Unidad de distribución eléctrica 24 voltios
 Load Assist
 Sistema de detección por radar
 Sistema de Mitigación de Colisiones
 Cámara delantera
 Dos cámaras delanteras
 Alarma de freno de estacionamiento, sonora para asientos de suspensión de aire
 Conector de encendido con cables, Tipo ISO
 Altura máxima del brazo
 Interfaz Can Bus
 Apagado diferido del motor
 Co-Pilot disponible
 Cámara de visión trasera en Co-Pilot
 Sistema de pesaje a bordo (On-Board Weighing - OBW)
 Modo de tarea de Sistema de pesaje a bordo
 Tire Pressure Monitoring System (TPMS)
 Mapa conectado
 Iniciar Entrenamiento de operadores
 Entrenamiento avanzado de operadores

Sistema hidráulico

Sistema de suspensión de los brazos (BSS)
 Bloqueo separado de implemento
 Kit ártico, mangueras de bloqueo de implementos
 Manguera de cilindro del brazo y guardas de tubo
 Líquido hidráulico, biodegradable, Volvo
 Líquido hidráulico, resistente al fuego
 Fluido hidráulico, para climas cálidos
 3a función hidráulica
 3a-4a funciones hidráulicas
 Control de caudal hidráulico constante con bloqueo para 3ª función
 Control de palanca sencilla, 2 funciones de sistema hidráulico
 Control de palanca sencilla, 3 funciones de sistema hidráulico
 Control de palanca sencilla, 4 funciones de sistema hidráulico

EQUIPAMIENTO OPCIONAL

Cabina

Anclaje para el manual del operador
Control automático del clima, ACC
Tablero de control ACC, con escala Fahrenheit
Filtro de protección contra polvo de asbesto
Cenicero
Pre-depurador de aire de la cabina, tipo ciclónico
Filtro de carbono
Placa de protección, debajo de la cabina
SopORTE para lonchera
Apoyabrazos Volvo, asiento del operador, izquierdo
Asiento del operador, ISRI mecánico, cinturón de seguridad de 2 puntos
Asiento de operador, suspensión neumática Volvo, servicio pesado, cinturón de seguridad de 2 puntos
Asiento de operador, suspensión neumática Volvo, cinturón de seguridad de 2 puntos
Asiento de operador, suspensión neumática Volvo, cinturón de seguridad de 3 puntos
Asiento del operador, ISRI confort, cinturón de seguridad de 2 puntos
Asiento del operador, ISRI confort, cinturón de seguridad de 3 puntos
Asiento del operador, ISRI premium, cinturón de seguridad de 2 puntos
Asiento del operador, ISRI premium, cinturón de seguridad de 3 puntos
Juego de instalación de radio, incl. salida de 12 voltios, lado izquierdo
Juego de instalación de radio, incl. salida de 12 voltios, lado derecho
Radio (con AUX, Bluetooth y conexión USB)
Radio DAB
Reforzador de graves
Perilla del volante
Persianas, ventanillas traseras
Persianas, ventanillas laterales
Temporizador, calefacción de la cabina
Ventanilla corrediza, puerta
Llave universal para la puerta y el encendido
Abridor de puerta remoto
Espejos de vista delantera
Toma de corriente de 240 V para calentador de cabina
Cabina, Aplicaciones calientes. Techo, acero
Extintor de incendio cabina
Protección exterior de acero de cabina
Brazo largo de espejos retrovisores, cabina
Parabrisas reforzado, plano

Servicio y mantenimiento

Sistema de lubricación automática
Sistema de lubricación automática para brazo largo
Guardas de graseras
Válvula de muestreo de aceite
Bomba de llenado de grasa en el sistema de lubricación
Juego de herramientas
Juego de llaves para tuercas de rueda
CareTrack, GSM, GSM/Satelital
Telemática, Suscripción

EQUIPAMIENTO OPCIONAL

Equipo de protección

Protección inferior delantera
Protección inferior trasera
Placa de cubierta, uso pesado, bastidor delantero
Cubreplaca, bastidor trasero
Chapa de protección, eje delantero/trasero
Techo de la cabina, trabajo pesado
Guardas para faros delanteros
Guardas para rejilla delantera
Guardas para luces traseras
Ventanas, guardas laterales y traseras
Guarda para el parabrisas
Guardas de sello de rueda/eje
Protección contra corrosión, pintura de la máquina
Protección contra la corrosión, pintura del soporte de aditamento
Protección de los dientes de la cuchara

Equipamiento exterior

Escalerilla de cabina, suspendida en cojines de hule
Eliminados guardabarros delanteros y ensanchadores traseros
Manijas en contrapeso
Sistema de supresión de incendios
Guardafangos, cubierta completa, trasera para neumáticos serie 80
Guardabarros, cobertura completa, traseros para neumáticos de la serie 65
Pluma larga
Enganche para remolque

Otros equipos

Marca CE
Dirección de palanca (CDC)
Contrapeso, manipulación de troncos
Contrapeso, señal pintada, escudos
Calcomanía de sonido, UE
Calcomanía de sonido, EE UU
Etiquetas reflejantes (calcomanías) contorno de la máquina
Etiquetas reflejantes (tiras) contorno de la máquina Cabina
Opción para máquinas sin dinitrol
Juego de reducción de ruido, exterior
Letrero, vehículo de movimiento lento
Letrero, 50 km/h
Paquete agrícola
Paquete de cargadora de troncos
Paquete de remanipulación
Paquete de manipulador de chatarra
Paquete de manipulador de residuos

Implementos

Cucharas:
De roca recta o con punta
Estándar
Remanipulación
Light material
Alto volteo
Nivelación
Piezas de desgaste:
Dientes de cuchara atornillados y soldados
Segmentos
Borde cortante en tres secciones, atornillado
Equipo de horquillas
Brazo para manejo de materiales
Garras para troncos
Palas quitanieve
Cuchara de esparcido
Barredoras

No todos los productos están disponibles en todos los mercados. Bajo nuestra política de mejoras continuas, nos reservamos el derecho de cambiar las especificaciones y diseño sin previo aviso. Las ilustraciones no muestran necesariamente la versión estándar de la máquina.

V O L V O