

Volvo Construction Equipment  
Building Tomorrow



# MATERIALHANTERARE

Volvos grävmaskiner materialhanterare EW200E, materialhanterare EW240E 22,1–26,5 t 129 kW







### Vi har utveckling i vårt DNA

Med våra nästan två århundraden av enastående ingenjörskonst ligger Volvo i framkant vad gäller entreprenadmaskiner. Genom vår pionjär-anda och stora uppfinningsrikedom har vi redan från början varit en drivkraft för tekniska framsteg.

---

# ÖVER 185 ÅRS ERFARENHET

---

### Skräddarsydda för avfall och återvinning

Sätt avfallet på plats med ett komplett produktutbud som gynnar effektiviteten och produktiviteten. Under åren har vi lyssnat på dina önskemål och vårt utbud av funktioner och lösningar, som tagits fram särskilt för avfall och återvinning, bekräftar vårt engagemang.





### **Vi finns vid din sida**

Med över 1 520 återförsäljare världen över finns Volvo alltid till hands för att hjälpa dig – var du än befinner dig. Från att leverera maskiner till att hålla dina verksamheter igång är vi en totallösning för alla dina behov.



# 100 % Volvo

I årtionden har Volvos hjulgrävare visat sig vara mångsidiga och tillförlitliga maskiner. Baserad på framgångarna för materialhanteraren EW240E kommer dess mindre motsvarighet, materialhanteraren EW200E. Materialhanterarna konstrueras och tillverkas vid vår fabrik i Tyskland och är utvecklade specifikt för att leverera enastående resultat i avfalls- och återvinningsapplikationer.

## Kör med komfort

Med spakstyrningen kan föraren styra maskinen med endast en styrspek i upp till 19 km/h. Maskinen kan dessutom beställas utan styrkolonn för ännu bättre sikt.



## Beprövad Volvokvalitet

Lyft med precision med den specialutformade bommen och skaftet. Bomcyklernas dämpning minimerar skakningar och håller gripen på plats för ökad stabilitet. Maskinen har en ställbar arm-in-begränsning som förhindrar kollision mellan hytt och grip. Vid arbete inomhus ger funktionen för höjdbegränsning en extra säkerhet.



## Smidig styrning

Upplev omedelbar respons tack vare det optimerade hydraulsystemet och styrspek som ger dig en rad olika funktioner i dina händer. Gripkontrollen och systemet för mjuk svängning samverkar för bättre exakthet vid kombinerade arbetsmoment.





*När våra förare arbetar 12-timmarspass i maskinerna vill vi försäkra oss om att komforten är god. De väljer alltid Volvomaskiner framför något annat fabrikat.  
**Kund från Australien***



# FÖRARENS VAL

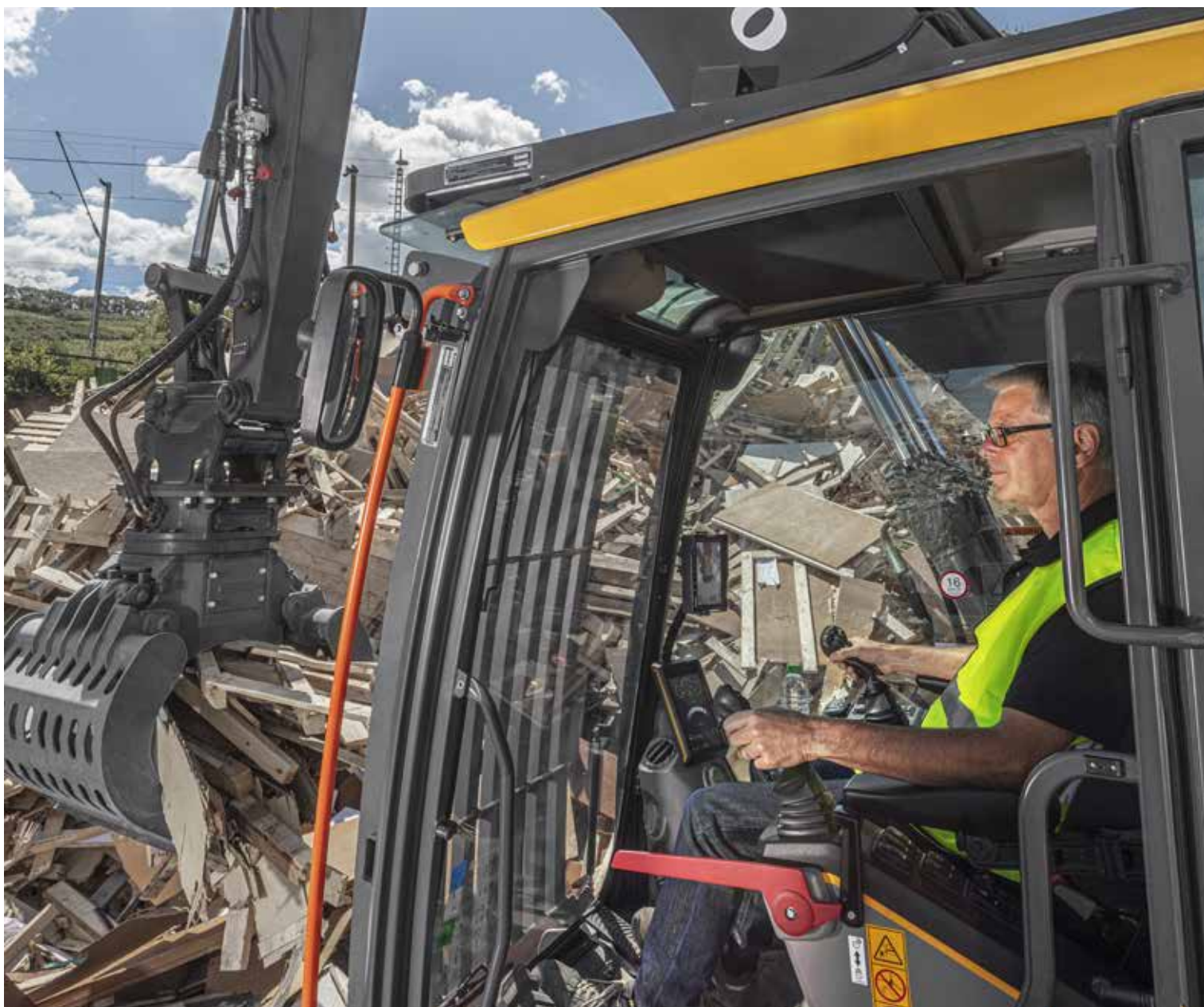
Arbeta komfortabelt i den rymliga Volvo-hytten, som kan höjas upp till fem meter över marken för utmärkt sikt och överblick. För smidig körning vid arbete på hög höjd minskar den dubbelt dämpade hyttupphängningen vibrationer och buller. Föraren kan höja hytten och manövrera stödbenen direkt med manöverspakarna.





*Genom åren har vi ägt i princip varenda typ av grävmaskin som finns. Volvos maskiner ger dock alltid bäst valuta för pengarna och har alltid passat våra behov bäst.*

***Kund från Kanada***



# ANPASSNING EFTER DINA ÖNSKEMÅL

För att öka produktiviteten kan du konfigurera maskinen på såväl insidan som utsidan, och få den levererad direkt från fabriken. För ökad sikt kan du förse maskinen med Volvo Smart View eller en hel frontruta i polykarbonat med skyddsfilm. Du kan dessutom välja mellan svanhalskraft eller sorteringsskraft, så att du alltid har grepp om arbetet.

# Utformad av dig, byggd av Volvo

Vi involverar kunderna i varje utvecklingssteg för att säkerställa att våra maskiner matchar kundernas behov och önskemål. Volvos materialhanterare har testats grundligt på riktiga arbetsplatser, så att den kan prestera på topp ute i den verkliga världen. Med ett stort sortiment kompatibla redskap och olika konfigurationsmöjligheter kan du få en mångsidig maskin anpassad exakt efter dina arbetsuppgifter.

## Mångsidighet

Oavsett om det gäller avfallshantering eller skrotsortering kan du maximera produktiviteten med någon av våra Volvogripar. För att underlätta verksamheten är ledningar för extrahydraulik fabriksmonterade och Attachment Management System kan lagra inställningarna för upp till 20 olika redskap.



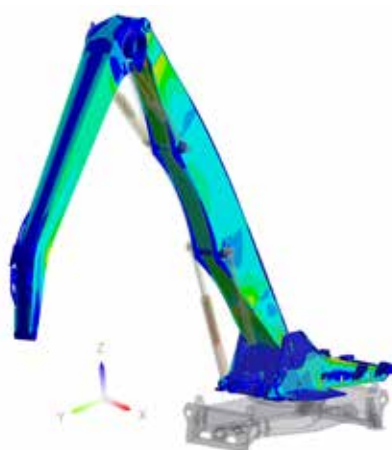
## Mer kraft, mindre bränsle

Transportera mer med mindre. Den kraftfulla Volvomotorn levererar 129 kW och har funktioner för automatisk tomgång och automatisk motoravstängning som minskar bränsleförbrukningen. ECO-läget aktiveras automatiskt och ger lägre bränsleförbrukning vid bibehållen produktivitet.



## Prestanda som varar

Optimera arbetstid och verksamhetens lönsamhet med Volvos materialhanterare, som har genomgått rigorösa tester och visat sig tåla tidens tand. Byggt på lång erfarenhet. Den här maskinen kommer alltid att prestera pålitligt och ge maximal produktivitet och drifttid.



# EW200E materialhanterare

Räckvidd på upp till 10 meter

## ANPASSAD EFTER DINA ÖNSKEMÅL

- 4 m svanhalsskaft eller 3,5 m sorteringskaft
- Främre stödblad/2 bakre stödben eller 4 stödben
  - Maskinen kan beställas utan rattstång för ännu bättre sikt
- Volvo Smart View, hel frontruta

## Mångsidighet

- Fabriksmonterade ledningar för extra hydraulik
- Utbud av sorteringsgripar och gripar med flera käftar, tillgängliga från Volvofabriken
- Redskapssystem

## Skräddarsydd bom och skaft från Volvo

- Bomcylinderdämpning: bättre stabilitet
- Justerbar begränsning av skaft in
- Funktion för höjdbegränsning
- Flytläge för bomcylindrar

## Mjuk manövrering

- Specialutformade styrspakar
- Lastkännande hydraulik
- System för mjuk svängning
- Exakta simultana manövrer



## FÖRARENS VAL

- Stege på stödbenen: smidigt att stiga in i och ut ur hytten
- Hytten lyfter dig 5 meter över marken
- Hyttfästen med dubbel dämpning
- Comfort Drive Control möjliggör styrning med rullspak i upp till 19 km/h
- Manövrering av hytt och stödben med styrspakarna

### Smidig service

- Grupperade smörjpunkter
- Alla filter är åtkomliga på marknivå
- Volvo originaldelar
- CareTrack: enkel maskinövervakning
- Volvo Active Care: tar hand om dig

### Mer kraft, mindre bränsle

- Kraftfull D6-motor från Volvo
- Automatisk tomgång, automatisk motoravstängning
- ECO-läge



Vissa funktioner kan vara tillval på din marknad.

# EW240E-materialhanterare

Nu upp till 12 meter

## ANPASSAD EFTER DINA ÖNSKEMÅL

- 5 m svanhalssskaft eller 4 m sorteringsskaft
- 4 stödben
- Maskinen kan beställas utan rattstäng för ännu bättre sikt
- Volvo Smart View, hel frontruta i ett stycke

### Mångsidighet

- Fabriksmonterade ledningar för extrahydraulik
- Utbud av sorteringsgripar och gripar med flera käftar, tillgängliga från Volvofabriken
- Redskapssystem

### Skräddarsydd bom och skaft från Volvo

- Bomcylinderdämpning: bättre stabilitet
- Justerbar begränsning av skaft in
- Funktion för höjdbegränsning
- Flytläge för bomcylindrar

### Mjuk manövrering

- Specialutformade styrspakar
- Lastkännande hydraulik
- System för mjuk svängning
- Exakta simultana manövrer



## FÖRARENS VAL

- Stege på stödbenen: smidigt att stiga in i och ut ur hytten
- Hytten lyfter dig 5 meter över marken
- Hyttfästen med dubbel dämpning
- Comfort Drive Control möjliggör styrning med rullspak i upp till 19 km/h
- Manövrering av hytt och stödben med styrspakarna

### Smidig service

- Grupperade smörjpunkter
- Alla filter är åtkomliga på marknivå
- Volvo originaldelar
- CareTrack: enkel maskinövervakning
- Volvo Active Care: tar hand om dig

### Mer kraft, mindre bränsle

- Kraftfull D6-motor från Volvo
- Automatisk tomgång, automatisk motoravstängning
- ECO-läge



Vissa funktioner kan vara tillval på din marknad.



*Våra lastare och grävare från Volvo används till det mesta på arbetsplatsen. De sorterar och staplar tunga material, lastar lastbilar, matar krossar och matarfickor samt lastar båtar. Utan dem skulle verksamheten stanna.*

*Kund från Nederländerna*



# GÖR FLER JOBB MED BARA EN MASKIN

Öka maskinens produktivitet med en rad kompatibla redskap, tillgängliga direkt från Volvo. Du har även tillgång till en rad Volvo-tjänster, framtagna för att säkra maximal avkastning på investeringen. Från Volvo originaldelar och Volvo servicetekniker, till förebyggande maskinövervakning och förarutbildning – allt är tillgängligt från en och samma plats.







# Volvos materialhanterare i detalj

## Motor

Volvo Construction Equipment är redo att uppfylla den nya strikta lagstiftningen enligt EU Steg V för terränggående fordon med införandet av en mängd olika innovationer i den nya generationens motorer med Volvos avancerade förbränningsteknik V-ACT (Volvo Advanced Combustion Technology). Volvos maskiner är utrustade med en rak turboladdad dieselmotor och ett common rail-insprutningssystem med högt tryck konstruerade och tillverkade av Volvo. Motorn har avgasåterföring med extern kylning (E-EGR), dieselpartikelfilter (DPF) och selektiv katalytisk reduktion (SCR) med AdBlue®/DEF.

		EW200E- MATERIAL- HANTERARE	EW240E- MATERIAL- HANTERARE
Motor	Volvo	Volvo D6J	Volvo D6J
Max. effekt vid	varv/min	1 800	1 800
Netto (ISO9249/SAEJ1349)	kW	126	126
	hk	171	171
Brutto (ISO 14396/SAE J1995)	kW	129	129
	hk	175	175
Max. vridmoment	Nm	850	850
vid varvtal	varv/min	1 350	1 350
Antal cylindrar		6	6
Cylindervolym	l	5,7	5,7
Cylinderdiameter	mm	98	98
Slaglängd	mm	126	126

## Elsystem

		EW200E- MATERIAL- HANTERARE	EW240E- MATERIAL- HANTERARE
Spänning	V	24	24
Batterier	V	2 x 12	2 x 12
Batterikapacitet	Ah	2 x 140	2 x 140
Generator	V/Ah	28 / 120	28 / 120

## Undervagn

		EW200E- MATERIAL- HANTERARE	EW240E- MATERIAL- HANTERARE
Oscillering	± °	4,5	4,5
Dubbla hjul	typ	10-20	10-20 / 11-20
Dragkraft (netto)	kN	111	121
Körhastighet i terräng	km/h	19	19
Körhastighet - krypläge	km/h	3,2	3,2
Minsta vändradie	m	7,3	8,1
Körhastigheterna kan variera beroende på lokal lagstiftning			

## Hytt

Om maskinen har luftkonditionering används köldmedium av typ R134a. Innehåller den fluorerade växthusgasen R134a, GWP-värde 1,430 t koldioxidkvalenter.

## Ljudnivå

		EW200E- MATERIAL- HANTERARE	EW240E- MATERIAL- HANTERARE
Ljudnivå i hytten enligt ISO 6396			
L <sub>pA</sub>	dB	65	67
Extern ljudnivå enligt ISO 6395 och EU:s bullerdirektiv 2000/14/EG.			
L <sub>WA</sub> (standard)	dB	100	101
L <sub>WA</sub> (tropikversion)	dB	101	102

## Bromssystem

**Färdbromsar:** Servohydrauliskt manövrerade självjusterande våta lamellbromsar med två separata bromskretsar.  
**Parkeringsbroms:** negativ våt skivbroms i växelhuset, ansätts med fjäderkraft och frikopplas med tryck.  
**Grävbroms:** Färdbroms med mekaniskt låsningssystem.  
**Säkerhetssystem:** Tvåkrets-färdbromsarna är utrustade med två ackumulatörer om fel skulle uppstå i färdbromssystemet.



## Hydraulsystem

Lastkännande hydraulsystem med stängt centrum och tryckkompenserade ventiler. Lasten oberoende av rörelser. Flödesdelande egenskap i kombination med en högflödespump (effektreglering). Systemet ger oslagbar manövreringsförmåga och snabbhet för optimala arbetsresultat och ekonomi. Följande arbetslägen ingår i systemet:

**Parkeringsläge (P):** Parkeringsposition för optimal säkerhet.

**Körläge (T):** Motorvarvtalet regleras med körpedalen för låg bränsleförbrukning och lågt buller.

**Arbetsläge (W):** Fullt arbetsflöde med justerbart motorvarvtal för normalt arbete och bästa varvtalsutnyttjande.

**Kundläge (C):** Föraren kan ställa in önskat oljeflöde enligt arbetsförhållandena.

**Power Boost:** Alla gräv- och lyftkrafter ökas.

		EW200E- MATERIAL- HANTERARE	EW240E- MATERIAL- HANTERARE
<b>Huvudpump (typ: axialkolvump med låg ljudnivå)</b>			
Max. flöde	l/min	300	375
<b>Broms- och styrningspump (typ: kugghjulspump med låg ljudnivå)</b>			
Max. flöde	l/min	48	48
<b>Servopump (typ: kugghjulspump med låg ljudnivå)</b>			
Max. flöde	l/min	15	15
<b>Inställningstryck för övertrycksventil</b>			
Arbetsstryck	MPa	35	35
Körsystem	MPa	35	35
Svängsystem	MPa	23	23
Pilotsystem	MPa	3,5	3,5

## Svängsystem

Överbyggnaden svängs av en axialmotor med reduktionsväxellåda. Automatisk svängbroms och svängningsdämpande ventil är standard.

		EW200E- MATERIAL- HANTERARE	EW240E- MATERIAL- HANTERARE
Max. svänghastighet	varv/ min	9	8
Max. vridmoment	kNm	50,4	54

## Återfyllning vid service

		EW200E- MATERIAL- HANTERARE	EW240E- MATERIAL- HANTERARE
Bränsletank	l	250	290
DEF/AdBlue® -tank	l	25	25
Hydraulsystem, totalt	l	250	340
Hydraultank	l	123	170
Motorolja	l	25	25
Motorfylvätska	l	33	33
Transmission	l	2,5	2,5
<b>Axeldifferential:</b>			
Framaxel	l	9,5	16
Bakaxel	l	12,5	20

## Total maskinvikt

### EW200E-MATERIALHANTERARE

Med rak bom 5,5 m, med sorteringskraft 3,5 m, FOPS, dubbla Solideal-däck 10-20, stödben fram och bak Kinshofer S60 D20 H P 100 (450 l/1 135 kg)

Med stödben fram och bak kg 22 850

Med rak bom 5,5 m, med svanhalsskaft 4,0 m, FOPS, dubbla Solideal-däck 10-20, stödben fram och bak Kinshofer OP-GR P22V-450-5-W (450 l/1 046 kg)

Med stödblåd fram och stödben bak kg 22 100

### EW240E-MATERIALHANTERARE

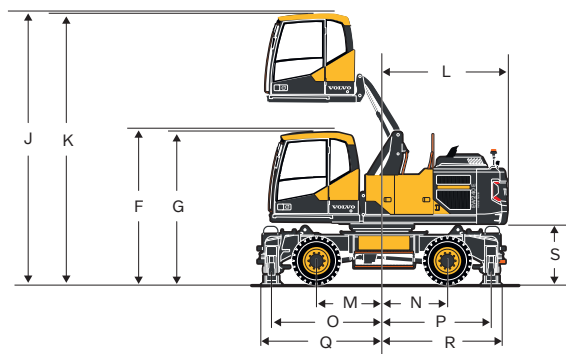
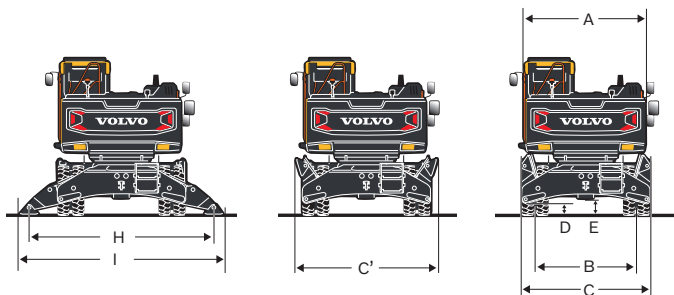
Med rak bom, med svanhalsskaft 5 m, med dubbla Solideal-däck 10-20, med grip (600 l/1 714 kg)

Med stödben fram och bak kg 26 000

Med rak bom, med sorteringskraft 4 m, med dubbla Solideal-däck 10-20, med sorteringsgrip med redskapsfäste (650 l/1 480 kg)

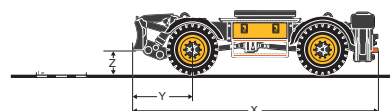
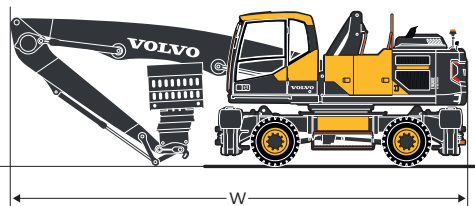
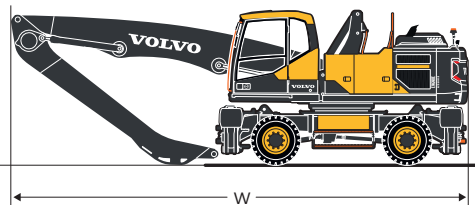
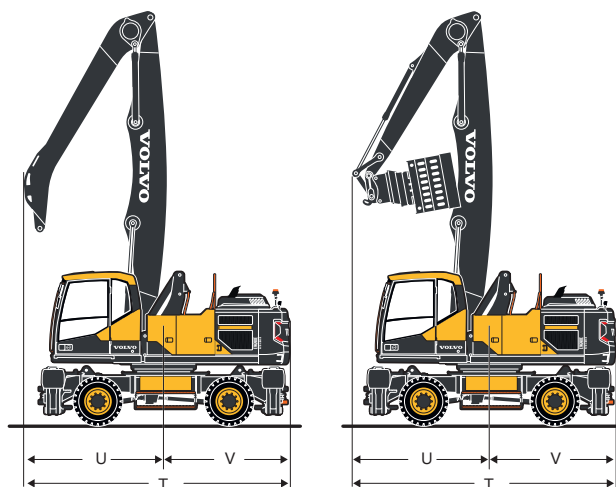
Med stödben fram och bak kg 26 500

# Specifikationer



## MÅTT

Modell		EW200E	EW240E		
A	mm	2 520	2 540		
B	mm	2 114	2 114		
C	mm	2 540 / 2 750	2 700		
C'	mm	-	2 950		
D	mm	250	250		
E	mm	351	351		
F (med FOPS)	mm	3 240	3 275		
G	mm	3 190	3 220		
H	mm	3 750	3 860		
I	mm	4 040	4 260		
J (med FOPS)	mm	5 740	5 770		
K	mm	5 690	5 720		
L	mm	2 190	2 620		
M	mm	1 450	1 375		
N	mm	1 150	1 375		
O	mm	2 300	2 310		
P	mm	1 950	2 290		
Q	mm	2 525	2 535		
R	mm	2 175	2 515		
S	mm	1 280	1 310		
X	mm	4 880	-		
Y	mm	1 180	-		
Z	mm	500	-		
		<b>Rak bom 5,5 m</b>		<b>Rak bom 6,5 m</b>	
		<b>Svanhalskraft 4,0 m G9</b>	<b>Sorteringsskraft 3,5 m S9</b>	<b>Svanhalskraft 5,0 m G11</b>	<b>Sorteringsskraft 4,0 m S11</b>
T	mm	4 870	4 910	5 430	5 480
U	mm	2 630	2 630	2 800	2 850
V	mm	2 240	2 240	2 620	2 620
W	mm	8 190	8 140	9 550	9 550
		<b>Rak bom 6,25 m</b>		<b>Rak bom 7,25 m</b>	
		<b>Svanhalskraft 4,0 m G10</b>		<b>Svanhalskraft 5,0 m G12</b>	
T	mm	4 840		5 590	
U	mm	2 630		2 960	
V	mm	2 240		2 620	
W	mm	8 950		10 280	





## REKOMMENDERADE REDSKAP

### GRIP MED FLERA KÄFTAR/POLYGRIP

EW200E MH med 5,50 m bom: Lyftkapacitet vid maximal räckvidd med stöd nere enligt ISO 10567: 3 600 kg  
 EW200E MH med 6,25 m bom: Lyftkapacitet vid maximal räckvidd med stöd nere enligt ISO 10567: 3 200 kg  
 EW240E MH med 6,50 m bom: Lyftkapacitet vid maximal räckvidd med stöd nere enligt ISO 10567: 3 400 kg  
 EW240E MH med 7,25 m bom: Lyftkapacitet vid maximal räckvidd med stöd nere enligt ISO 10567: 3 000 kg

Volym	Vikt (endast grip)	Max. lastkapacitet	Vikt med H-fjädring	Max. materialdensitet
l	kg	kg	kg	t/m <sup>3</sup>
450**	970**	7 000**	1 100**	2.4**
600*	1 600	7 000*	1 700*	2.8*
800	1 560	7 000	1 700	2.1

Obs! Storlekar och vikter märkta med en asterisk (\*) rekommenderas för EW240E MH.

Obs! Storlekar och vikter märkta med två asterisker (\*\*) rekommenderas för EW200E MH.

## REKOMMENDERADE REDSKAP

### Sorteringsgrip

EW200E MH med 5,50 m bom: Lyftkapacitet vid maximal räckvidd med stöd nere enligt ISO 10567: 3 500 kg  
 EW240E MH med 6,50 m bom: Lyftkapacitet vid maximal räckvidd med stöd nere enligt ISO 10567: 3 700 kg

### Redskapsfäste S60, vikt: 140 kg

Volym	Vikt (endast grip)	Max. lastkapacitet	Max. materialdensitet			
			Direct Fit (Direktinkoppling)		S60	
			Vikt	Densitet	Vikt	Densitet
l	kg	kg	kg	t/m <sup>3</sup>	kg	t/m <sup>3</sup>
300	650	4 000	750	-2.6	770	2,6
450**	1 120**	5 000**	1 370**	3.1**	1 285**	2.9**
650*	1 170*	5 000*	1 420*	2.2*	1 310*	2.0*
800	1 600	6 000	1 845	-2.3	1 740	2,2

Obs! Storlekar och vikter märkta med en asterisk (\*) rekommenderas för EW240E MH.

Obs! Storlekar och vikter märkta med två asterisker (\*\*) rekommenderas för EW200E MH.

## Maskinväljare

Bom	Svanhalskraft	Räckvidd	Namn
m	m	mm	
5,5	4,0	9 330	EW200E MH G9
6,25	4,0	10 060	EW200E MH G10
6,5	5,0	11 200	EW240E MH G11
7,25	5,0	12 000	EW240E MH G12

Bom	Sorteringsskraft	Räckvidd	Namn
m	m	mm	
5,5	3,5	9 020	EW200E MH S9
6,5	4,0	10 500	EW240E MH S11



EW200E MH G9

EW200E MH G10

EW240E MH G11

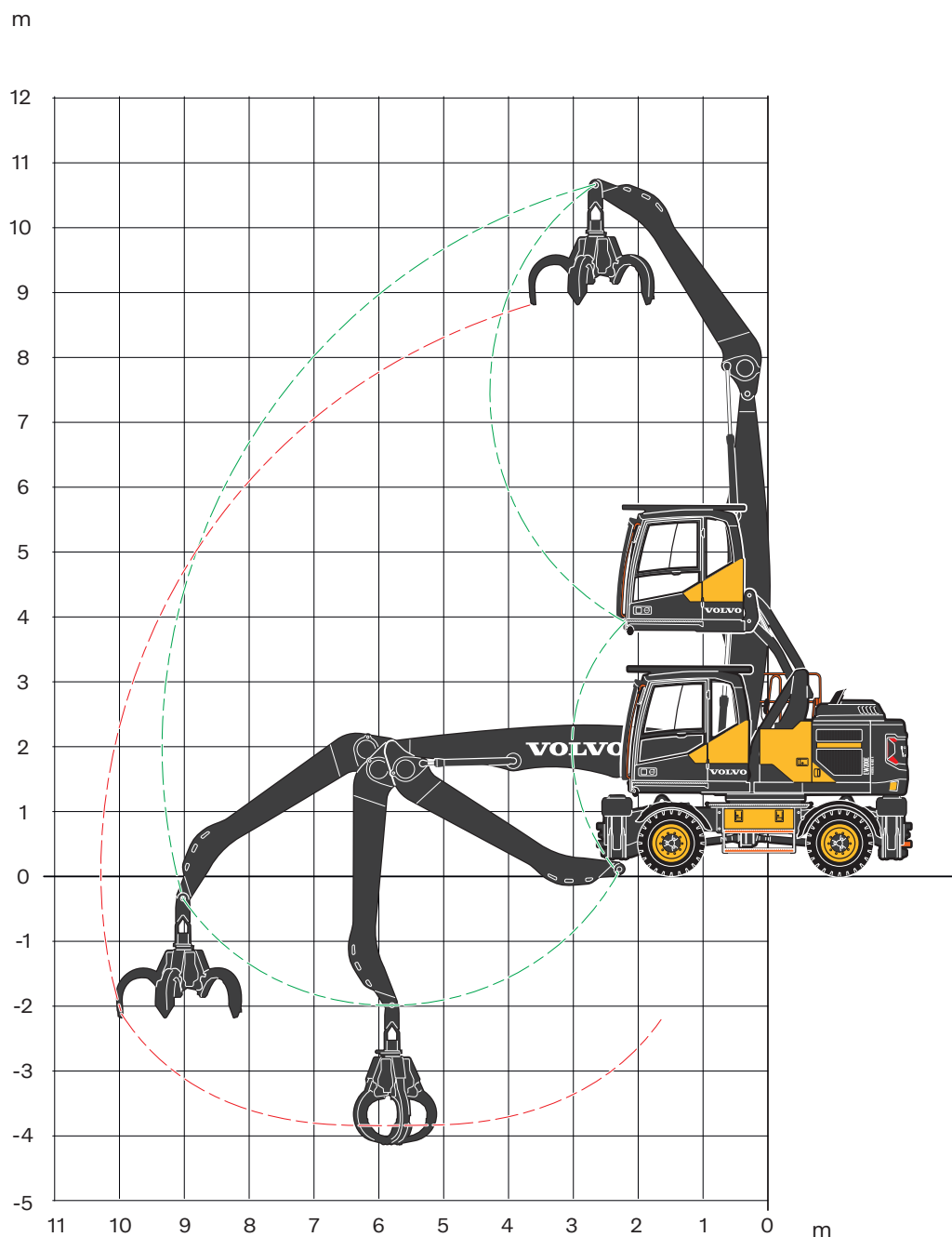
EW240E MH G12

EW200E MH S9

EW240E MH S11

# Specifikationer

## EW200E-materialhanterare G9



### GRIP MED FLERA KÅFTAR/POLYGRIP EW200E MH G9

#### Med polygrip på svanhalskraft

Bredd (stängd)	mm	1 330
Öppningsbredd	mm	1 920
Höjd (stängd)	mm	2 100
Volym	l	450



**LYFTKAPACITET EW200E-MATERIALHANTERARE G9**

Vid skafstånden utan grip. För lyftkapacitet med grip, dra ifrån aktuell vikt för den här delen från följande värden.

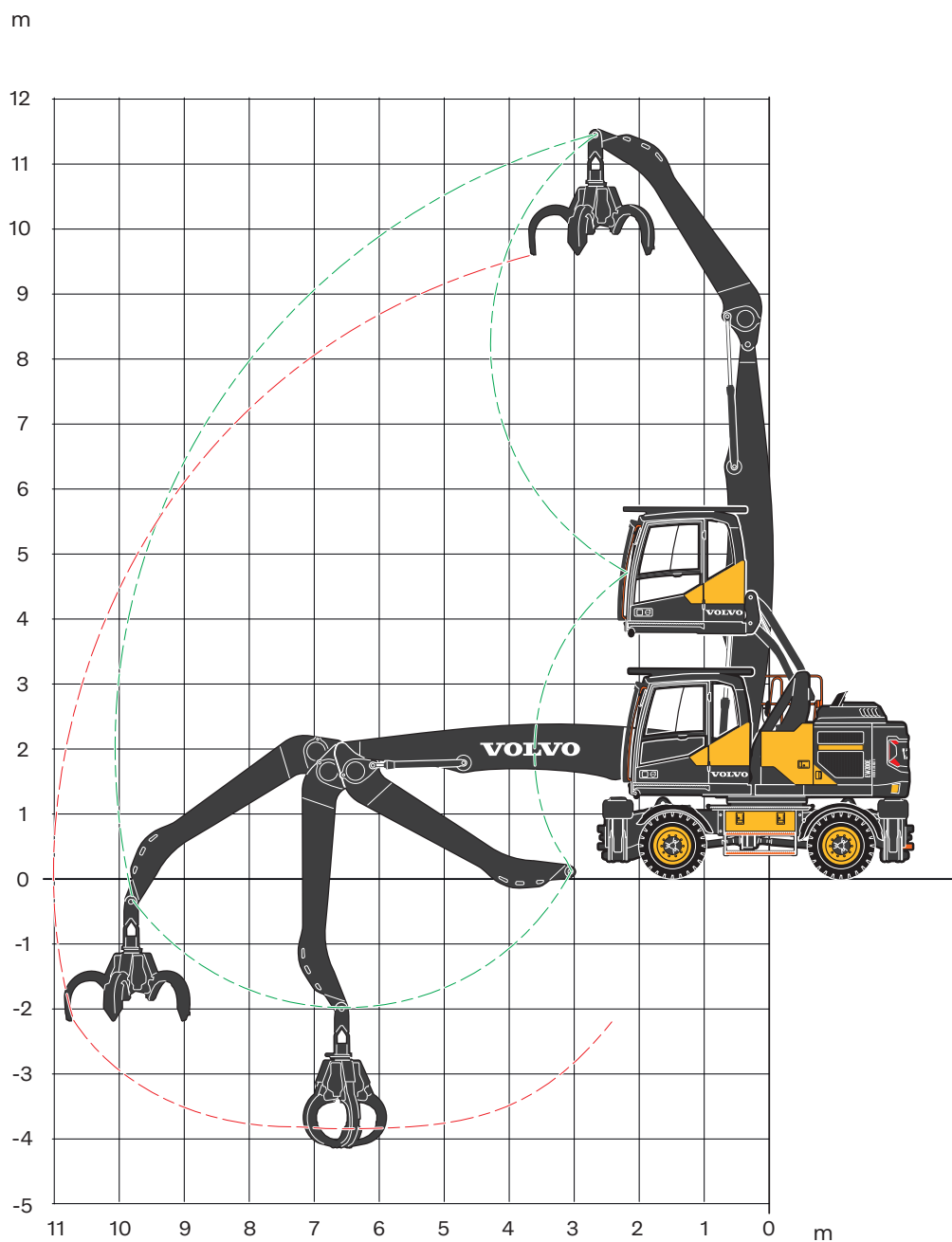
Enhet: 1 000 kg

Anmärkningar: 1. Arbetstryck = 35 MPa. 2. Ovanstående värden överensstämmer med ISO-standard 10 567. De överstiger inte 87 % av den hydrauliska lyftkapaciteten eller 75 % av tipplasten, med maskinen på fast, jämn mark. 3. Lastkapaciteter märkta med en asterisk (\*) begränsas av maskinens hydrauliska lyftkapacitet snarare än tipplasten.

Lyftpunkt	Räckvidd från maskinens centrum (u = stöd uppe/d = stöd nere)														
	3,0 m				4,5 m				6,0 m						
	Tvärs undervagn		Längs undervagn		Tvärs undervagn		Längs undervagn		Tvärs undervagn		Längs undervagn				
m	u	d	u	d	u	d	u	d	u	d	u	d			
Bom 5,5 m Svanhalskraft 4,0 m Stödblad fram och stödben bak	10.5	6,5*	6,5*	6,5*	6,5*	-	-	-	-	-	-	-	-		
	9,0	-	-	-	-	5,9	6,0*	6,0*	6,0*	-	-	-	-		
	7,5	-	-	-	-	5,7*	5,7*	5,7*	5,7*	3,8	5,1*	5,1*	5,1*		
	6,0	-	-	-	-	5,9	5,9*	5,9*	5,9*	3,8	5,2*	5,2*	5,2*		
	4,5	7,9*	7,9*	7,9*	7,9*	5,6	6,7*	6,7*	6,7*	3,7	5,5*	5,5*	5,5*		
	3,0	9,5	11,6*	11,6*	11,6*	5,3	7,8*	7,8*	7,8*	3,5	6,0*	5,4	6,0*		
	1,5	3,9*	3,9*	3,9*	3,9*	4,9	8,7*	7,9	8,7*	3,3	6,0	5,2	6,4*		
	0,0	3,5*	3,5*	3,5*	3,5*	4,7	8,8*	7,7	8,8*	3,2	5,8	5,1	6,4*		
	-1,5	-	-	-	-	4,6	7,9*	7,6	7,9*	3,1	5,7	5,0	5,9*		
		7,5 m				9,0 m				Max.					
		Tvärs undervagn		Längs undervagn		Tvärs undervagn		Längs undervagn		Tvärs undervagn		Längs undervagn		Max.	
		m	u	d	u	d	u	d	u	d	u	d	m		
		10.5	-	-	-	-	-	-	-	-	6,0*	6,0*	6,0*	6,0*	3,3
		9,0	-	-	-	-	-	-	-	-	3,8	4,4*	4,4*	4,4	6,0
		7,5	-	-	-	-	-	-	-	-	2,7	4,0*	4,0*	4,0	7,5
	6,0	2,7	4,6	4,1	4,6*	-	-	-	-	2,2	3,8*	3,4	3,8	8,4	
	4,5	2,6	4,5	4,0	4,8*	-	-	-	-	2,0	3,5	3,0	3,8	9,0	
	3,0	2,6	4,4	3,9	4,9*	2,0	3,4	3,0	4,2*	1,9	3,3	2,9	3,9	9,3	
	1,5	2,5	4,3	3,8	5,1*	1,9	3,4	3,0	4,1*	1,8	3,2	2,8	3,8	9,3	
	0,0	2,4	4,3	3,7	5,0*	1,9	3,3	2,9	3,7*	1,9	3,3	2,9	3,6	9,1	
	-1,5	2,4	4,2	3,7	4,4*	-	-	-	-	2,3	4,1	3,6	4,2	7,7	
Bom 5,5 m Svanhalskraft 4,0 m Stödben fram och bak		3,0 m				4,5 m				6,0 m					
		Tvärs undervagn		Längs undervagn		Tvärs undervagn		Längs undervagn		Tvärs undervagn		Längs undervagn			
		m	u	d	u	d	u	d	u	d	u	d			
		10.5	6,5*	6,5*	6,5*	6,5*	-	-	-	-	-	-	-	-	
		9,0	-	-	-	-	6,0*	6,0*	6,0*	6,0*	-	-	-	-	
		7,5	-	-	-	-	5,7*	5,7*	5,7*	5,7*	3,9	5,1*	5,1*	5,1*	
		6,0	-	-	-	-	5,9*	5,9*	5,9*	5,9*	3,9	5,2*	5,2*	5,2*	
		4,5	7,9*	7,9*	7,9*	7,9*	5,8	6,7*	6,7*	6,7*	3,8	5,5*	5,5*	5,5*	
		3,0	9,7	11,6*	11,6*	11,6*	5,4	7,8*	7,8*	7,8*	3,6	6,0*	5,4	6,0*	
		1,5	3,9*	3,9*	3,9*	3,9*	5,0	8,7*	8,0	8,7*	3,4	6,4*	5,2	6,4*	
		0,0	3,5*	3,5*	3,5*	3,5*	4,8	8,8*	7,7	8,8*	3,3	6,4*	5,1	6,4*	
		-1,5	-	-	-	-	4,7	7,9*	7,6	7,9*	3,2	5,9*	5,0	5,9*	
		7,5 m				9,0 m				Max.					
		Tvärs undervagn		Längs undervagn		Tvärs undervagn		Längs undervagn		Tvärs undervagn		Längs undervagn		Max.	
		m	u	d	u	d	u	d	u	d	u	d	m		
	10.5	-	-	-	-	-	-	-	-	6,0*	6,0*	6,0*	6,0*	3,3	
	9,0	-	-	-	-	-	-	-	-	3,9	4,4*	4,4*	4,4*	6,0	
	7,5	-	-	-	-	-	-	-	-	2,8	4,0*	4,0*	4,0*	7,5	
	6,0	2,8	4,6*	4,1	4,6*	-	-	-	-	2,3	3,8*	3,4	3,8*	8,4	
	4,5	2,7	4,8*	4,0	4,8*	-	-	-	-	2,1	3,8*	3,1	3,8*	9,0	
	3,0	2,6	4,9*	3,9	4,9*	2,0	4,1	3,0	4,2*	1,9	3,9	2,9	3,9*	9,3	
	1,5	2,5	5,1*	3,8	5,1*	2,0	4,0	3,0	4,1*	1,9	3,8	2,8	3,8*	9,3	
	0,0	2,5	5,0*	3,8	5,0*	2,0	3,7*	3,0	3,7*	1,9	3,6*	2,9	3,6*	9,1	
	-1,5	2,4	4,4*	3,7	4,4*	-	-	-	-	2,3	4,2*	3,6	4,2*	7,7	

# Specifikationer

## EW200E-materialhanterare G10



<b>GRIP MED FLERA KÄFTAR/POLYGRIP EW200E MH G10</b>		
<b>Med polygrip på svanhalskraft</b>		
Bredd (stängd)	mm	1330
Öppningsbredd	mm	1920
Höjd (stängd)	mm	2100
Volym	l	450



**LYFTKAPACITET EW200E-MATERIALHANTERARE G10**

Vid skaftänden utan grip. För lyftkapacitet med grip, dra ifrån aktuell vikt för den här delen från följande värden.

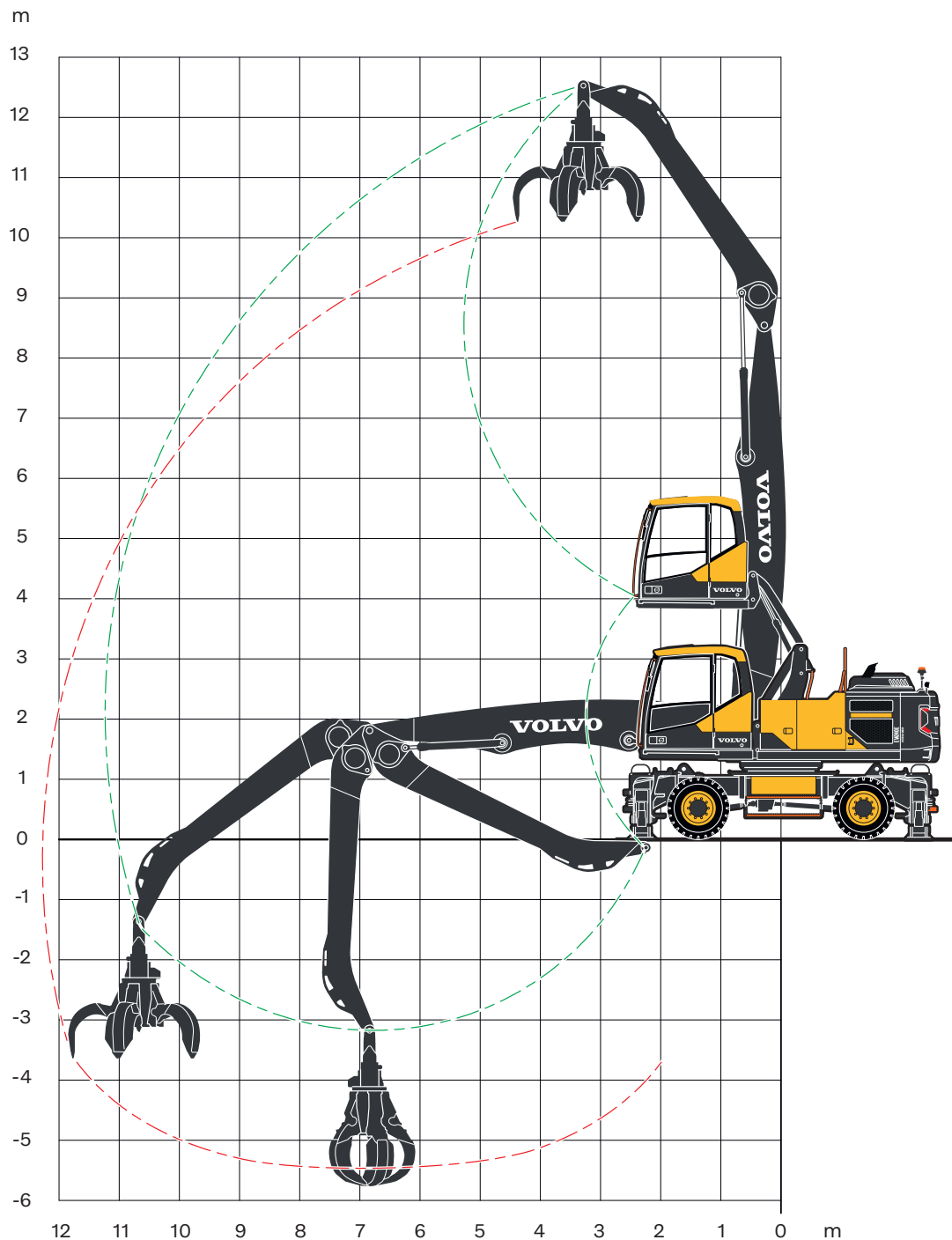
Enhet: 1 000 kg

Anmärkningar: 1. Arbetstryck = 35 MPa. 2. Ovanstående värden överensstämmer med ISO-standard 10 567. De överstiger inte 87 % av den hydrauliska lyftkapaciteten eller 75 % av tipplasten, med maskinen på fast, jämn mark. 3. Lastkapaciteter märkta med en asterisk (\*) begränsas av maskinens hydrauliska lyftkapacitet snarare än tipplasten.

Lyftpunkt	Räckvidd från maskinens centrum (u = stöd uppe/d = stöd nere)													
	3,0 m				4,5 m				6,0 m					
	Tvärs undervagn		Längs undervagn		Tvärs undervagn		Längs undervagn		Tvärs undervagn		Längs undervagn			
m	u	d	u	d	u	d	u	d	u	d	u	d		
Bom 6,25 m Svanhalsskaft 4,0 m Stödblad fram och stödben bak	10,5	-	-	-	-	5,7*	5,7*	5,7*	5,7*	-	-	-	-	
	9,0	-	-	-	-	5,7*	5,7*	5,7*	5,7*	3,8	5,0*	5,0*	5,0*	
	7,5	-	-	-	-	5,7*	5,7*	5,7*	5,7*	3,8	4,9*	4,9*	4,9*	
	6,0	-	-	-	-	5,8	6,1*	6,1*	6,1*	3,8	5,1*	5,1*	5,1*	
	4,5	9,8*	9,8*	9,8*	9,8*	5,4	6,9*	6,9*	6,9*	3,6	5,5*	5,5	5,5*	
	3,0	-	-	-	-	5,0	8,0*	8,0*	8,0*	3,4	5,9*	5,2	5,9*	
	1,5	-	-	-	-	4,6	8,5*	7,6	8,5*	3,1	5,8	5,0	6,2*	
	0,0	-	-	-	-	4,3	6,5*	6,5*	6,5*	3,0	5,6	4,9	6,2*	
	-1,5	-	-	-	-	-	-	-	-	2,9	5,5	4,8	5,6*	
		7,5 m				9,0 m				Max.				
		Tvärs undervagn		Längs undervagn		Tvärs undervagn		Längs undervagn		Tvärs undervagn		Längs undervagn		Max.
	m	u	d	u	d	u	d	u	d	u	d	u	d	m
	10,5	-	-	-	-	-	-	-	-	4,8	5,0*	5,0*	5,0*	5,1
	9,0	-	-	-	-	-	-	-	-	2,9	4,2*	4,2*	4,2*	7,1
	7,5	2,7	4,4*	4,1	4,4*	-	-	-	-	2,2	3,9	3,4	3,9*	8,4
6,0	2,7	4,4*	4,0	4,4*	2,0	3,4	3,0	3,9*	1,9	3,3	2,9	3,8*	9,2	
4,5	2,6	4,5	3,9	4,6*	1,9	3,4	3,0	4,0*	1,7	3,0	2,6	3,7*	9,7	
3,0	2,5	4,3	3,8	4,8*	1,9	3,3	2,9	4,0*	1,6	2,9	2,5	3,5*	10,0	
1,5	2,3	4,2	3,7	4,9*	1,8	3,3	2,9	4,0*	1,6	2,8	2,5	3,4*	10,0	
0,0	2,3	4,1	3,6	4,8*	1,8	3,2	2,8	3,8*	1,6	2,9	2,5	3,2*	9,9	
-1,5	2,2	4,1	3,6	4,4*	-	-	-	-	1,9	3,5	3,0	3,7*	8,5	
Bom 6,25 m Svanhalsskaft 4,0 m Stödben fram och bak		3,0 m				4,5 m				6,0 m				
		Tvärs undervagn		Längs undervagn		Tvärs undervagn		Längs undervagn		Tvärs undervagn		Längs undervagn		
	m	u	d	u	d	u	d	u	d	u	d	u	d	
	10,5	-	-	-	-	5,7*	5,7*	5,7*	5,7*	-	-	-	-	
	9,0	-	-	-	-	5,7*	5,7*	5,7*	5,7*	3,9	5,0*	5,0*	5,0*	
	7,5	-	-	-	-	5,7*	5,7*	5,7*	5,7*	3,9	4,9*	4,9*	4,9*	
	6,0	-	-	-	-	5,9	6,1*	6,1*	6,1*	3,8	5,1*	5,1*	5,1*	
	4,5	9,8*	9,8*	9,8*	9,8*	5,6	6,9*	6,9*	6,9*	3,7	5,5*	5,5*	5,5*	
	3,0	-	-	-	-	5,1	8,0*	8,0*	8,0*	3,4	5,9*	5,3	5,9*	
	1,5	-	-	-	-	4,7	8,5*	7,6	8,5*	3,2	6,2*	5,0	6,2*	
	0,0	-	-	-	-	4,5	6,5*	6,5*	6,5*	3,1	6,2*	4,9	6,2*	
	-1,5	-	-	-	-	-	-	-	-	3,0	5,6*	4,8	5,6*	
		7,5 m				9,0 m				Max.				
		Tvärs undervagn		Längs undervagn		Tvärs undervagn		Längs undervagn		Tvärs undervagn		Längs undervagn		Max.
	m	u	d	u	d	u	d	u	d	u	d	u	d	m
10,5	-	-	-	-	-	-	-	-	4,9	5,0*	5,0*	5,0*	5,1	
9,0	-	-	-	-	-	-	-	-	3,0	4,2*	4,2*	4,2*	7,1	
7,5	2,8	4,4*	4,1	4,4*	-	-	-	-	2,3	3,9*	3,4	3,9*	8,4	
6,0	2,7	4,4*	4,0	4,4*	2,0	3,9*	3,0	3,9*	1,9	3,8*	2,9	3,8*	9,2	
4,5	2,6	4,6*	3,9	4,6*	2,0	4,0*	3,0	4,0*	1,7	3,6	2,7	3,7*	9,7	
3,0	2,5	4,8*	3,8	4,8*	1,9	4,0	2,9	4,0*	1,6	3,4	2,5	3,5*	10,0	
1,5	2,4	4,9*	3,7	4,9*	1,9	3,9	2,9	4,0*	1,6	3,4	2,5	3,4*	10,0	
0,0	2,3	4,8*	3,6	4,8*	1,8	3,8*	2,8	3,8*	1,6	3,2*	2,5	3,2*	9,9	
-1,5	2,3	4,4*	3,6	4,4*	-	-	-	-	2,0	3,7*	3,0	3,7*	8,5	

# Specifikationer

## EW240E-materialhanterare G11



### GRIP MED FLERA KÅFTAR/POLYGRIP EW240E MH G11

#### Med polygrip på svanhalskraft

Bredd (stängd)	mm	1 520
Öppningsbredd	mm	2 130
Höjd (stängd)	mm	2 580
Volym	l	600

**LYFTKAPACITET EW240E-MATERIALHANTERARE G11**

Vid skaftänden utan grip. För lyftkapacitet med grip, dra ifrån aktuell vikt för den här delen från följande värden.

Enhet: 1 000 kg

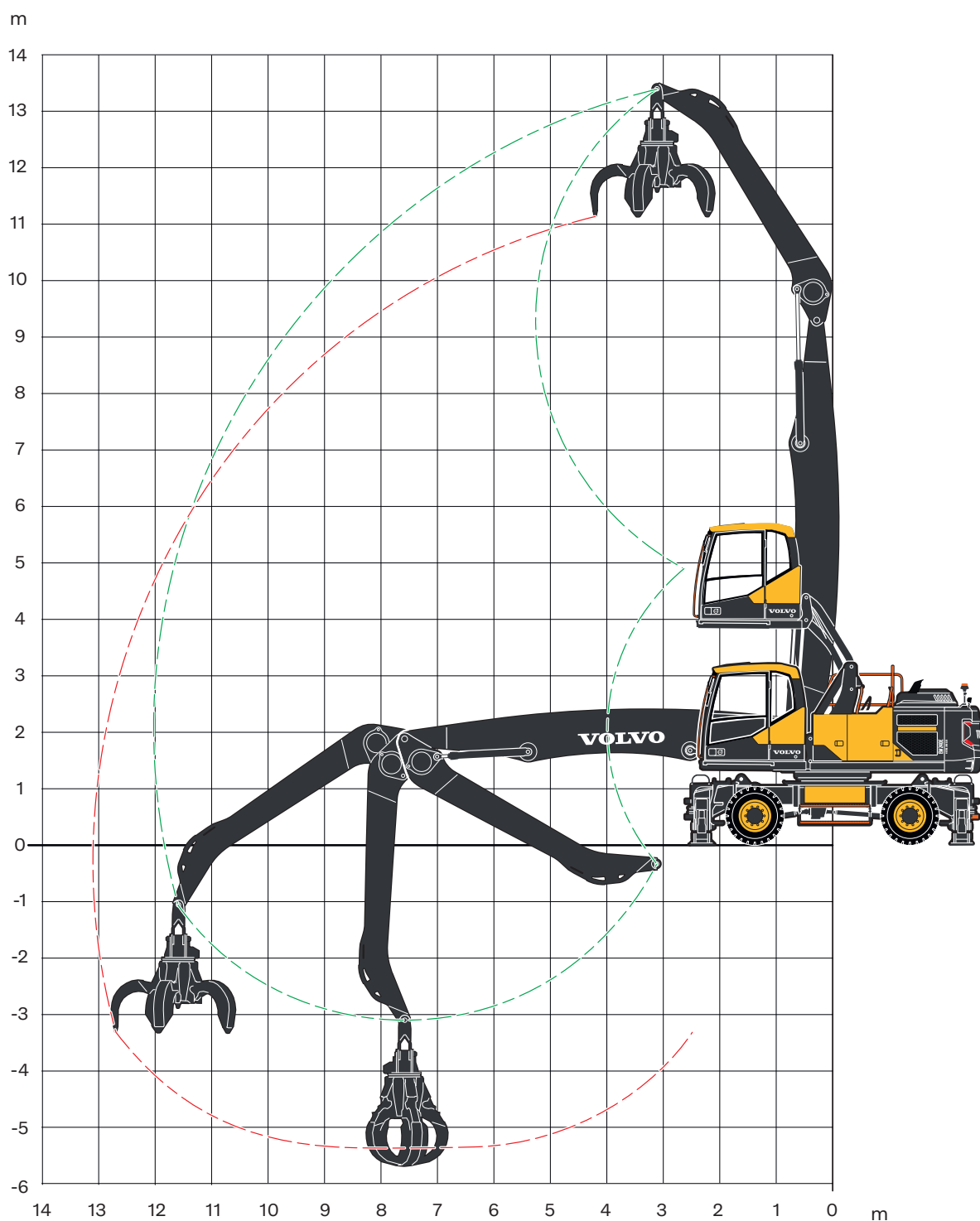
Anmärkningar: 1. Arbetstryck = 35 MPa. 2. Ovanstående värden överensstämmer med ISO-standard 10 567. De överstiger inte 87 % av den hydrauliska lyftkapaciteten eller 75 % av tipplasten, med maskinen på fast, jämn mark. 3. Lastkapaciteter märkta med en asterisk (\*) begränsas av maskinens hydrauliska lyftkapacitet snarare än tipplasten.

Lyftpunkt	Räckvidd från maskinens centrum (u = stöd uppe/d = stöd nere)																	
	3,0 m				4,5 m				6,0 m									
	Tvärs undervagn		Längs undervagn		Tvärs undervagn		Längs undervagn		Tvärs undervagn		Längs undervagn							
m	u	d	u	d	u	d	u	d	u	d	u	d						
12,0	-	-	-	-	6,8*	6,8*	6,8*	6,8*	-	-	-	-						
10,5	-	-	-	-	-	-	-	-	5,0	6,3*	6,3*	6,3*						
9,0	-	-	-	-	-	-	-	-	5,1	6,0	6,0	6,0						
7,5	-	-	-	-	-	-	-	-	5,0	6,1	6,1	6,1						
6,0	-	-	-	-	-	-	-	-	4,9	6,4	6,4	6,4						
4,5	-	-	-	-	7,2	8,7	8,7	8,7	4,6	7,0	6,2	7,0						
3,0	-	-	-	-	6,4	10,1	9,0	10,1	4,3	7,7	5,9	7,7						
1,5	-	-	-	-	5,8	11,3	8,3	11,3	3,9	8,2	5,5	8,2						
0,0	3,4	3,4	3,4	3,4	5,3	10,4	7,8	10,4	3,7	8,2	5,2	8,3						
-1,5	-	-	-	-	5,1	9,1	7,6	9,1	3,5	7,9	5,1	7,9						
-3,0	-	-	-	-	-	-	-	-	3,5	6,8	5,0	6,8						
Rak bom 6,5 m Svanhalsskaft 5,0 m Stödben fram och bak	7,5 m				9,0 m				10,5 m				Max.					
	Tvärs undervagn		Längs undervagn		Tvärs undervagn		Längs undervagn		Tvärs undervagn		Längs undervagn		Tvärs undervagn		Längs undervagn		Max.	
	m	u	d	u	d	u	d	u	d	u	d	u	d	u	d	m		
	12,0	-	-	-	-	-	-	-	-	-	-	-	-	6,4*	6,4*	6,4*	6,4*	4,7
	10,5	-	-	-	-	-	-	-	-	-	-	-	-	3,7	5,2*	4,9	5,2*	7,2
	9,0	3,5	5,5	4,7	5,5	-	-	-	-	-	-	-	-	2,7	4,7	3,6	4,7	8,7
	7,5	3,5	5,5	4,7	5,5	2,6	5,0	3,4	5,0	-	-	-	-	2,2	4,4	3,0	4,5	9,8
	6,0	3,4	5,6	4,6	5,6	2,5	5,0	3,4	5,0	-	-	-	-	1,9	3,9	2,6	4,4	10,5
	4,5	3,3	5,9	4,4	5,9	2,4	4,9	3,3	5,2	1,9	3,8	2,6	4,5	1,7	3,6	2,4	4,3	10,9
	3,0	3,1	6,3	4,2	6,3	2,3	4,8	3,2	5,3	1,8	3,8	2,5	4,5	1,6	3,4	2,3	4,2	11,2
	1,5	2,9	6,1	4,0	6,5	2,2	4,7	3,1	5,4	1,8	3,7	2,5	4,4	1,6	3,4	2,3	4,0	11,2
	0,0	2,7	5,9	3,9	6,5	2,1	4,6	3,0	5,2	1,7	3,7	2,4	4,2	1,6	3,4	2,3	3,8	11,0
-1,5	2,6	5,8	3,8	6,1	2,1	4,5	3,0	4,9	-	-	-	-	1,7	3,6	2,4	3,6	10,5	
-3,0	2,6	5,3	3,7	5,3	-	-	-	-	-	-	-	-	2,5	5,0	3,5	5,0	7,8	



# Specifikationer

## EW240E-materialhanterare G12



### GRIP MED FLERA KÄFTAR/POLYGRIP EW240E MH G12

#### Med polygrip på svanhalskraft

Bredd (stängd)	mm	1 520
Öppningsbredd	mm	2 130
Höjd (stängd)	mm	2 580
Volym	l	600

**LYFTKAPACITET EW240E-MATERIALHANTERARE G12**

Vid skaftänden utan grip. För lyftkapacitet med grip, dra ifrån aktuell vikt för den här delen från följande värden.

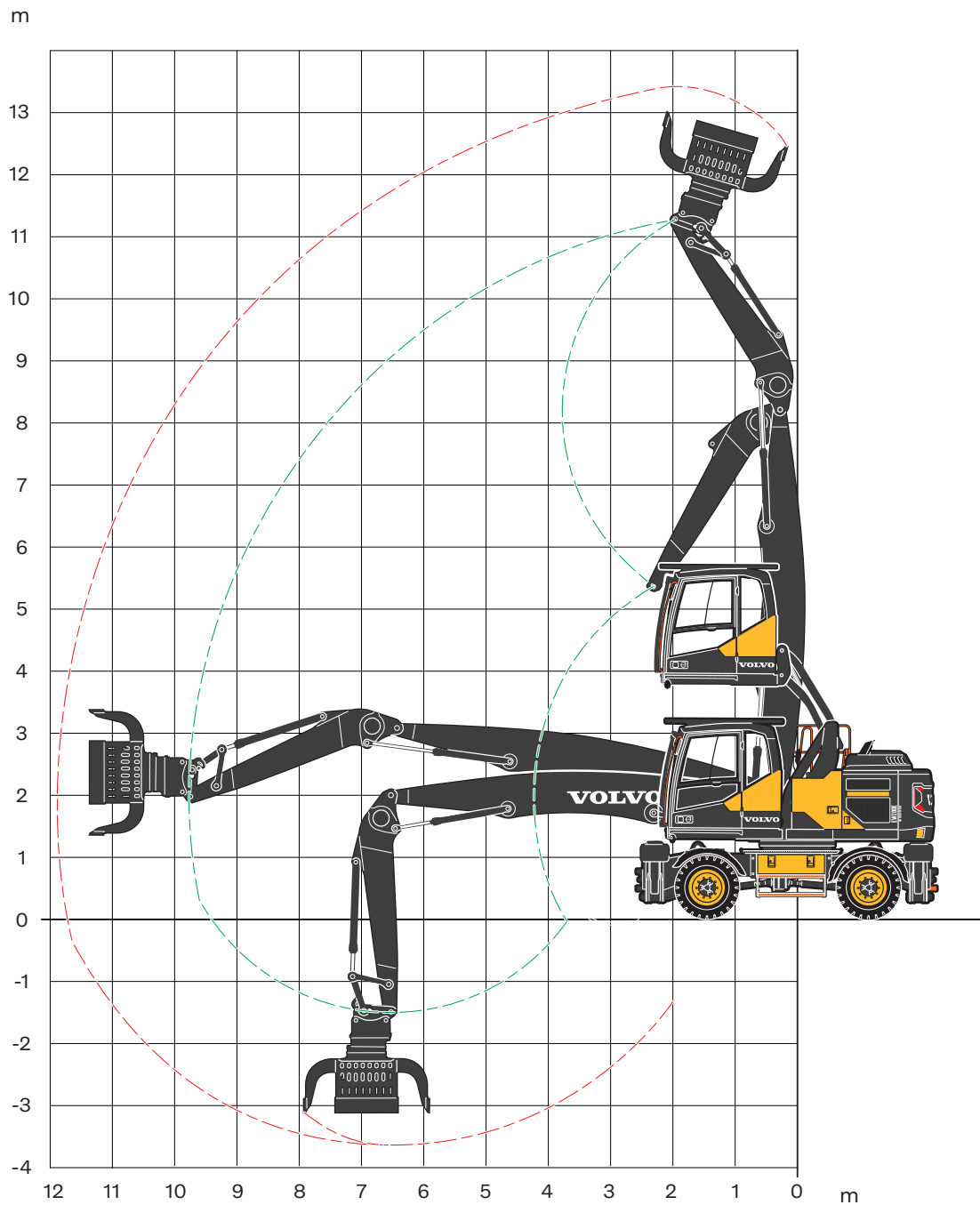
Enhet: 1 000 kg

Anmärkningar: 1. Arbetstryck = 35 MPa. 2. Ovanstående värden överensstämmer med ISO-standard 10 567. De överstiger inte 87 % av den hydrauliska lyftkapaciteten eller 75 % av tipplasten, med maskinen på fast, jämn mark. 3. Lastkapaciteter märkta med en asterisk (\*) begränsas av maskinens hydrauliska lyftkapacitet snarare än tipplasten.

Lyftpunkt	Räckvidd från maskinens centrum (u = stöd uppe/d = stöd nere)																	
	4,5 m				6,0 m				7,5 m									
	Tvärs undervagn		Längs undervagn		Tvärs undervagn		Längs undervagn		Tvärs undervagn		Längs undervagn							
m	u	d	u	d	u	d	u	d	u	d	u	d						
12,0	7,5*	7,5*	7,5*	7,5*	4,8	6,0*	6,0*	6,0*	-	-	-	-						
10,5	-	-	-	-	5,0	6,1*	6,1*	6,1*	3,5	5,4*	4,6	5,4*						
9,0	-	-	-	-	5,1	6,0*	6,0*	6,0*	3,5	5,3*	4,7	5,3*						
7,5	-	-	-	-	5,0	6,1*	6,1*	6,1*	3,5	5,3*	4,6	5,3*						
6,0	7,5	8,0*	8,0*	8,0*	4,7	6,5*	6,4	6,5*	3,3	5,6*	4,5	5,6*						
4,5	6,8	9,1*	9,1*	9,1*	4,4	7,1*	6,0	7,1*	3,1	5,8*	4,3	5,8*						
3,0	5,9	10,4*	8,5	10,4*	4,0	7,7*	5,6	7,7*	2,9	6,1	4,0	6,1*						
1,5	5,2	8,1*	7,7	8,1*	3,6	8,0*	5,2	8,0*	2,7	5,9	3,8	6,3*						
0,0	4,8*	5,9*	5,9*	5,9*	3,4	7,8	4,9	8,0*	2,5	5,7	3,6	6,3*						
-1,5	4,7	6,2*	6,2*	6,2*	3,2	7,4*	4,8	7,4*	2,4	5,6	3,5	5,9*						
-3,0	-	-	-	-	-	-	-	-	2,4	5,1*	3,5	5,1*						
Bom 7,25 m Svanhalsskaft 5,0 m Stödben fram och bak	9,0 m				10,5 m				12,0 m				Max.					
	Tvärs undervagn		Längs undervagn		Tvärs undervagn		Längs undervagn		Tvärs undervagn		Längs undervagn		Tvärs undervagn		Längs undervagn		Max.	
	m	u	d	u	d	u	d	u	d	u	d	u	d	u	d	m		
	12,0	-	-	-	-	-	-	-	-	-	-	-	-	4,3	5,3*	5,3*	5,3*	6,5
	10,5	-	-	-	-	-	-	-	-	-	-	-	-	2,8	4,7*	3,8	4,7*	8,4
	9,0	2,5	4,8*	3,4	4,8*	-	-	-	-	-	-	-	-	2,2	4,3*	3,0	4,3*	9,7
	7,5	2,5	4,8*	3,4	4,8*	1,9	3,9	2,6	4,3*	-	-	-	-	1,8	3,7	2,5	4,2*	10,7
	6,0	2,5	4,9*	3,3	4,9*	1,9	3,8	2,6	4,3*	-	-	-	-	1,6	3,4	2,2	4,0*	11,3
	4,5	2,3	4,8	3,2	5,0*	1,8	3,8	2,5	4,4*	-	-	-	-	1,4	3,1	2,1	3,9*	11,8
	3,0	2,2	4,7	3,1	5,1*	1,7	3,7	2,4	4,4*	-	-	-	-	1,4	3,0	2,0	3,7*	12,0
	1,5	2,1	4,5	3,0	5,2*	1,6	3,6	2,4	4,3*	1,3	3,0	1,9	3,5*	1,3	3,0	1,9	3,5*	12,0
	0,0	2,0	4,4	2,9	5,1*	1,6	3,5	2,3	4,2*	-	-	-	-	1,3	3,0	2,0	3,3*	11,8
-1,5	1,9	4,3	2,8	4,7*	1,6	3,5	2,3	3,7*	-	-	-	-	1,4	3,2	2,1	3,2*	11,3	
-3,0	-	-	-	-	-	-	-	-	-	-	-	-	2,0	4,3*	2,9	4,3*	8,7	

# Specifikationer

## EW200E-materialhanterare S9



### SORTERINGSGRIP EW200E MH S9

#### Med sorteringsgrip på sorteringsskaff

Öppningsbredd	mm	2 000
Höjd, max	mm	1 780
Höjd, min	mm	1 550
Volym	l	650



**LYFTKAPACITET EW200E-MATERIALHANTERARE S9**

Vid skaftänden utan grip. För lyftkapacitet med grip, dra ifrån aktuell vikt för den här delen från följande värden.

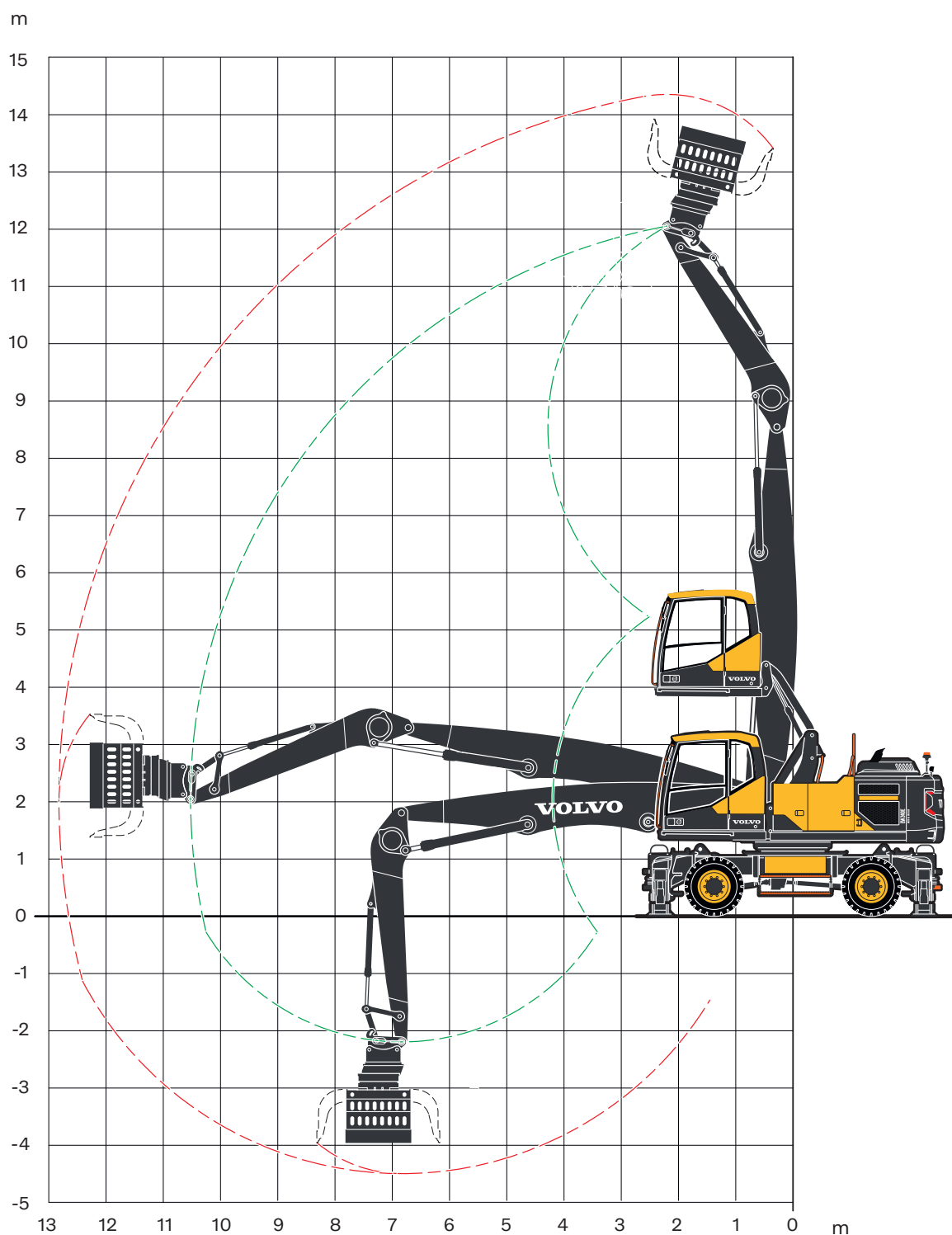
Enhet: 1 000 kg

Anmärkningar: 1. Arbetstryck = 35 MPa. 2. Ovanstående värden överensstämmer med ISO-standard 10 567. De överstiger inte 87 % av den hydrauliska lyftkapaciteten eller 75 % av tipplasten, med maskinen på fast, jämn mark. 3. Lastkapaciteter märkta med en asterisk (\*) begränsas av maskinens hydrauliska lyftkapacitet snarare än tipplasten.

Lyftpunkt	Räckvidd från maskinens centrum (u = stöd uppe/d = stöd nere)																											
	3,0 m			4,5 m			6,0 m			7,5 m			9,0 m			Max.												
	Tvärs		Längs	Tvärs		Längs	Tvärs		Längs	Tvärs		Längs	Tvärs		Längs	Max.												
	u	d	u	d	u	d	u	d	u	d	u	d	u	d	u	d	m											
Bom 5,5 m Sorteringsskaft 3,5 m Stödblåd fram och stödben bak	10,5	-	-	-	-	-	-	-	-	-	-	-	-	-	-	-	-	8,8*	8,8*	8,8*	8,8*	2,2						
	9,0	-	-	-	-	5,6	6,3*	6,3*	6,3*	-	-	-	-	-	-	-	-	4,0	5,3*	5,3*	5,3*	5,5						
	7,5	-	-	-	-	5,7	5,9*	5,9*	5,9*	3,6	5,2*	5,2*	5,2*	-	-	-	-	2,7	4,5*	4,2	4,5*	7,1						
	6,0	-	-	-	-	5,6	6,2*	6,2*	6,2*	3,5	5,2*	5,2*	5,2*	2,5	4,3	3,8	4,6*	-	-	-	-	2,2	3,9	3,4	4,3*	8,0		
	4,5	8,9*	8,9*	8,9*	8,9*	5,3	6,9*	6,9*	6,9*	3,4	5,5*	5,3	5,5*	2,4	4,3	3,8	4,7*	-	-	-	-	1,9	3,4	3,0	4,1*	8,7		
	3,0	-	-	-	-	4,9	7,9*	7,9*	7,9*	3,3	5,9	5,1	5,9*	2,3	4,2	3,7	4,8*	-	-	-	-	1,8	3,2	2,8	3,9*	9,0		
	1,5	-	-	-	-	4,6	8,5*	7,6	8,5*	3,1	5,7	5,0	6,2*	2,2	4,1	3,6	4,8*	1,7	3,2	2,8	3,7*	1,7	3,2	2,7	3,6*	9,0		
	0,0	2,3*	2,3*	2,3*	2,3*	4,4	8,3*	7,4	8,3*	3,0	5,6	4,8	6,1*	2,2	4,1	3,5	4,6*	-	-	-	-	1,8	3,3	2,9	3,5*	8,7		
	-1,5	-	-	-	-	-	-	-	-	-	2,9	5,3*	4,8	5,3*	-	-	-	-	-	-	-	-	2,9	5,3*	4,8	5,3*	6,0	
Bom 5,5 m Sorteringsskaft 3,5 m Stödben fram och bak	10,5	-	-	-	-	-	-	-	-	-	-	-	-	-	-	-	-	-	-	-	-	-	-	8,8*	8,8*	8,8*	8,8*	2,2
	9,0	-	-	-	-	5,7	6,3*	6,3*	6,3*	-	-	-	-	-	-	-	-	-	-	-	-	-	-	4,1	5,3*	5,3*	5,3*	5,5
	7,5	-	-	-	-	5,8	5,9*	5,9*	5,9*	3,7	5,2*	5,2*	5,2*	-	-	-	-	-	-	-	-	-	-	2,8	4,5*	4,2	4,5*	7,1
	6,0	-	-	-	-	5,7	6,2*	6,2*	6,2*	3,6	5,2*	5,2*	5,2*	2,5	4,6*	3,8	4,6*	-	-	-	-	2,2	4,3*	3,4	4,3*	8,0		
	4,5	8,9*	8,9*	8,9*	8,9*	5,4	6,9*	6,9*	6,9*	3,5	5,5*	5,4	5,5*	2,5	4,7*	3,8	4,7*	-	-	-	-	1,9	4,1	3,0	4,1*	8,7		
	3,0	-	-	-	-	5,1	7,9*	7,9*	7,9*	3,3	5,9*	5,2	5,9*	2,4	4,8*	3,7	4,8*	-	-	-	-	1,8	3,9	2,8	3,9*	9,0		
	1,5	-	-	-	-	4,7	8,5*	7,6	8,5*	3,2	6,2*	5,0	6,2*	2,3	4,8*	3,6	4,8*	1,8	3,7*	2,8	3,7*	1,8	3,6*	2,8	3,6*	9,0		
	0,0	2,3*	2,3*	2,3*	2,3*	4,5	8,3*	7,4	8,3*	3,1	6,1*	4,9	6,1*	2,3	4,6*	3,5	4,6*	-	-	-	-	1,9	3,5*	2,9	3,5*	8,7		
	-1,5	-	-	-	-	-	-	-	-	-	3,0	5,3*	4,8	5,3*	-	-	-	-	-	-	-	-	-	3,0	5,3*	4,8	5,3*	6,0

# Specifikationer

## EW240E-materialhanterare S11



### SORTERINGSGRIP EW240E MH S11

#### Med sorteringsgrip på sorteringsskaff

Öppningsbredd	mm	2 150
Höjd – max	mm	1 890
Höjd, min	mm	1 690
Volym	l	800

## LYFTKAPACITET EW240E-MATERIALHANTERARE S11

Vid skaftänden utan grip. För lyftkapacitet med grip, dra ifrån aktuell vikt för den här delen från följande värden.

Enhet: 1 000 kg

Anmärkningar: 1. Arbetstryck = 35 MPa. 2. Ovanstående värden överensstämmer med ISO-standard 10 567. De överstiger inte 87 % av den hydrauliska lyftkapaciteten eller 75 % av tipplasten, med maskinen på fast, jämn mark. 3. Lastkapaciteter märkta med en asterisk (\*) begränsas av maskinens hydrauliska lyftkapacitet snarare än tipplasten.

	Lyftpunkt	Räckvidd från maskinens centrum (u = stöd uppe/d = stöd nere)														Max.								
		4,5 m				6,0 m				7,5 m				9,0 m						Max.				
		Tvärs undervagn		Längs undervagn		Tvärs undervagn		Längs undervagn		Tvärs undervagn		Längs undervagn		Tvärs undervagn		Längs undervagn		u	d					
m	u	d	u	d	u	d	u	d	u	d	u	d	u	d	u	d	u	d	m					
Rak bom 6,5 m Sorteringsskaft 4,0 m Stödben fram och bak	12,0	-	-	-	-	-	-	-	-	-	-	-	-	-	-	-	-	-	-	11,4	11,4	11,4	11,4	2,5
	10,5	7,3	8,3	8,3	8,3	4,6	7,1	6,2	7,1	-	-	-	-	-	-	-	-	-	-	4,6	7,1	6,2	7,1	6,0
	9,0	7,5	7,8	7,8	7,8	4,7	6,7	6,4	6,7	3,2	6,0	4,4	6,0	-	-	-	-	-	-	3,0	5,9	4,1	5,9	7,8
	7,5	7,4	7,9	7,9	7,9	4,7	6,7	6,3	6,7	3,3	5,9	4,4	5,9	-	-	-	-	-	-	2,4	4,9	3,3	5,3	8,9
	6,0	7,1	8,5	8,5	8,5	4,6	7,0	6,2	7,0	3,2	6,0	4,4	6,0	2,4	4,8	3,3	5,3	2,1	4,2	2,9	4,9	4,9	9,7	
	4,5	6,7	9,7	9,3	9,7	4,3	7,5	5,9	7,5	3,1	6,2	4,2	6,2	2,3	4,7	3,2	5,3	1,9	3,9	2,6	4,7	4,7	10,2	
	3,0	6,0	11,0	8,6	11,0	4,0	8,1	5,6	8,1	2,9	6,1	4,1	6,5	2,2	4,7	3,1	5,4	1,8	3,7	2,5	4,4	4,4	10,5	
	1,5	5,5	8,6	8,0	8,6	3,8	8,3	5,3	8,4	2,8	6,0	3,9	6,6	2,2	4,6	3,0	5,3	1,7	3,7	2,4	4,1	4,1	10,5	
	0,0	5,3	6,9	6,9	6,9	3,6	8,1	5,2	8,2	2,7	5,8	3,8	6,4	2,1	4,5	3,0	5,0	1,8	3,8	2,5	3,8	3,8	10,3	
	-1,5	-	-	-	-	3,6	7,3	5,1	7,3	2,7	5,7	3,8	5,7	-	-	-	-	-	-	-	2,1	4,4	3,0	4,4



# Utrustning

## STANDARDUTRUSTNING

	EW200E- MATERIAL- HANTERARE	EW240E- MATERIAL- HANTERARE
<b>Motor</b>		
Turboladdad fyrtakts vätskekyld Volvo-dieselmotor med direktinsprutning och laddluftkylare som uppfyller EU:s utsläppskrav steg IV.	•	•
Fövärmning för insugsluften	•	•
ECO-läge	•	•
Bränslefilter och vattenavskiljare	•	•
Tankningspump: 50 l/min med automatisk avstängning	•	•
Kylare med aluminiumkärna	•	•
<b>Elektriskt/elektroniskt reglersystem</b>		
Contronics: Datoriserat övervaknings- och diagnostiksystem	•	•
Körvarning	•	•
Justerbart automatiskt tomgångssystem	•	•
Justerbar display	•	•
Säkerhetsfunktion för stopp/start och huvudströmbrytare	•	•
Joystickstöd (blad-/stödbensfunktion på vänster joystick)	•	•
Främre halogenstrålkastare och bakre LED-strålkastare för vänstertrafik	•	•
Generator, 140 A	•	•
Batterier, 2 x 12 V / 140 Ah	•	•
Startmotor, 24 V/5,5 kW	•	•
CareTrack via GSM eller satellit	•	•
Bakåtriktad kamera	•	•
Sidokamera på vänster sida	•	•
<b>Överbyggnad</b>		
Förstärkt övre ram och modifierad position för bom och bomcylindrar – skräddarsytt för materialhantering	•	•
Serviceplattform med halkskyddad gallerdurk	•	•
Central smörjningspunkt för svänglagret	•	•
<b>Undervagn</b>		
Längre, bredare och styvare undervagn för högre styvhet och hållbarhet i hanteringsapplikationer	–	•
Med 4 förstärkta stödben med större stödbensplattor	–	•
2,75 m breda axlar	–	•
2,5 m breda axlar	•	–
Kraftöverföring med tre hastigheter samt krypfart upp till 20 km/h ELLER upp till 19 km/h med CDC utan ratt	•	•
Pendlande framaxel ±4,5 %	•	•
Färd broms med två kretsar	•	•
Utvidgat axellås (EAL)	•	•
Stega på stödben (fram och bak) för enklare åtkomst	•	•
<b>Hydraulsystem</b>		
Lastkännande hydraulsystem	•	•
Flytläge för bomcylindrar	•	•
Tryckavlastningssystem (servoackumulator)	•	•
Proportionellt styrd kylfläkt med viskocoppling	•	•
Slangbrottsventil för bom och skaft	•	•
Hydraulolja med lång livslängd ISO VG46	•	•
Bomdämpningssystem	•	•
Funktion för mjuk svängning	•	•
Funktion för skaft-in-begränsning	•	•

## STANDARDUTRUSTNING

	EW200E- MATERIAL- HANTERARE	EW240E- MATERIAL- HANTERARE
<b>Hytt och inredning</b>		
Volvos hydraulupphöjda Care Cab med fast taklucka	•	•
Värmare & luftkonditionering, automatisk	•	•
Hydrauliskt dämpande hyttinfästning	•	•
Ställbar förarstol och spakkonsol	•	•
Ställbar rattstång	•	•
Spak för hydrauliskt säkerhetslås	•	•
L8-joystick med 5 rullknappar	•	•
Ljuddämpad allvädershytt, inkluderar:	•	•
Mugghållare	•	•
Dörrlås	•	•
Säkerhetsglas, tonat	•	•
Golvmattna	•	•
Signalhorn	•	•
Stort förvaringsutrymme	•	•
Öppningsbar (uppdragbar) frontruta	•	•
Demonterbar nedre frontruta	•	•
Indragbart säkerhetsbälte 2 tum	•	•
Vindrutetorkare med spolare och intervallfunktion	•	•
Solskydd, fram, tak och bak	•	•
Huvudnyckel	•	•
Nedre torkare	•	•
<b>Grävaggregat</b>		
Centralt smörjningssystem	•	•

## EXTRAUTRUSTNING

	EW200E- MATERIAL- HANTERARE	EW240E- MATERIAL- HANTERARE
<b>Motor</b>		
Dieselmotorvärmare med digital timer	•	•
Elektrisk motorvärmare, 240 V/120 V	•	•
Vattenavskiljare med värmare	•	•
Dammnät	•	•
Reversibel fläkt	•	•
Förreningsystem för turbons luftintag	•	•
Mikronät och tätning för motorrum	•	•
Tropisk kylning	•	•
Automatisk motoravstängning	•	•
Avfallspaket	•	•
<b>Elektriskt/elektroniskt reglersystem</b>		
Fjärrstyrd välkomstbelysning	•	•
24-kanalig elektrisk elsvivel	•	•
Premiumpaket för LED-arbetsbelysning (11) – innehåller:	•	•
a) fjärrstyrd välkomstbelysning	•	•
b) bommonterad (2)	•	•
c) hytt bak (1) och motviksmonterad (1)	•	•
d) hytt fram (4)	•	•
e) skaftmonterad (2)	•	•
f) LED-belysning för sidokamera	•	•
Farthållare	•	•
Stölskyddssystem	•	•
Förberedd för tilt- och roterande redskap	•	•
Roterande varningsljus på hytt och motvikt	•	•

EXTRAUTRUSTNING		
	EW200E- MATERIAL- HANTERARE	EW240E- MATERIAL- HANTERARE
<b>Undervagn</b>		
Dubbla däck 10.00–20	•	•
Stenskyddsringar	•	•
4 stödben och rengöringsblad fram	–	•
Stödblåd fram med stödben bak	•	–
Standardverktyglåda eller utdragbar verktyglåda på ena sidan	•	•
2,7 m breda axlar	•	•
2,5 m axlar med standardbredd	•	–
<b>Hydraulsystem</b>		
Hydraulolja, biologiskt nedbrytbar ISO VG32	•	•
Hydraulolja, biologiskt nedbrytbar ISO VG46	•	•
Hydraulolja med lång livslängd ISO VG32	•	•
Hydraulolja med lång livslängd ISO VG68	•	•
Hydraulutrustning för redskap: grip med flera kåftar och sorteringsgrip	•	•
Funktion för höjdbegränsning	•	•
Flödes- och tryckreglering	•	•

EXTRAUTRUSTNING		
	EW200E- MATERIAL- HANTERARE	EW240E- MATERIAL- HANTERARE
<b>Hytt och inredning</b>		
Skydd mot fallande föremål (FOG)	•	•
Hyttmonterad skyddsanordning mot fallande föremål (FOPS)	•	•
Regnskydd, fram	•	•
Solskydd, taklucka (stål)	•	•
Skyddsnet för framruta	•	•
Hel frontruta i polykarbonat	•	•
Antivandaliseringskit	•	•
Radio med CD-spelare och MP3-ingång	•	•
Askkopp	•	•
Tändare	•	•
Tygklädd stol med uppvärmning	•	•
Tygklädd stol med uppvärmning och luftfjädring	•	•
Deluxe förarsäte med värme och kylfläkt	•	•
<b>Grävaggregat</b>		
6,5 m eller 7,25 m rak bom	–	•
5,5 m eller 6,25 m rak bom	•	–
Svanhals skaft 5,0 m	–	•
Svanhals skaft 4,0 m	•	–
Sorterings skaft 3,5 m	•	–
Sorterings skaft 4,0 m	–	•
Skydd för skaftslangar	–	•
<b>Färdbroms</b>		
Hjulbroms	•	•
Verktygssats, dagligt underhåll	•	•
<b>Redskap</b>		
Sorteringsgripar	•	•
Polygripar	•	•

## ETT URVAL AV VOLVO EXTRAUTRUSTNING

### Volvo Smart View



### Bomhöjdbegränsning



### Skyddspaket



### Avfallspaket



### Stänkskydd av stål (EW200E-materialhanterare)



### LED-belysning



Alla produkter marknadsförs inte på alla marknader. Under vår policy av ständiga förbättringar förbehåller vi oss rätten till ändringar i specifikationer och utförande utan särskilt meddelande. Illustrationerna visar inte alltid maskinen i standardutförande.

**VOLVO**

**Volvo Construction Equipment**

[volvoce.com](http://volvoce.com)