

Volvo Construction Equipment  
Building Tomorrow



# EC750E<sub>HR</sub>

Pelles Volvo



# Pour atteindre de nouvelles hauteurs

## JOINTS HYDRAULIQUES MODULAIRES BREVETÉS

- Passez d'un groupe de travail grande hauteur à un groupe de travail d'excavation grâce à la connexion par deux axes hydrauliques
- Deuxième connexion hydraulique modulaire sur l'extension de flèche
- L'interface de l'extension de flèche et de la flèche d'excavation est commune pour une configuration rapide

## TRANSPORT FACILE

- Châssis inférieur à voie variable
- Bâtis de chenilles faciles à déposer
- Capacité d'auto-démontage / remontage

## UNE PELLE À GRANDE HAUTEUR EXCEPTIONNELLE

- Hauteur max. au pivot de godet de 36 m
- 10 m de portée sous le niveau du sol



## STABILITÉ SANS ÉGALE

- Tout nouveau châssis inférieur spécialement développé pour le segment de la démolition – plus lourd et plus large que celui de la EC950E, le modèle de taille supérieure.
- Plus long de 0,5 m et plus large de 1 m que celui de la EC750E standard
- Voie impressionnante de 4,3 m
- Contrepoids additionnel de 4 tonnes
- Poids total de 104 tonnes

## VISIBILITÉ ET MAÎTRISE

- Vastes surfaces vitrées en verre feuilleté pour une visibilité maximale sur l'accessoire et la zone de travail
- Cabine spacieuse et confortable avec des commandes placées sous la main de l'opérateur
- Cabine inclinable à 30° pour une position de travail optimale et une fatigue réduite
- Système de suppression de la poussière et caméra sur le balancier de démolition, en équipement standard – pour une image de haute qualité sur l'écran placé dans la cabine
- Indicateur en temps réel de moment de charge total, en équipement standard

## SÉCURITÉ ACCRUE

- Cabine Volvo CareCab avec protection contre les chutes d'objets (FOG) et protection contre les impacts latéraux (SIPS)
- Blindage renforcé du dessous de la tourelle et du châssis inférieur
- Protection de la couronne d'orientation
- Protection renforcée des vérins de la flèche et de la cisaille de démolition
- Assistance complète par le réseau de concessionnaires et d'après-vente Volvo

## MACHINE DE DÉMOLITION TOUS USAGES

- Travail sous le niveau du sol et sous l'eau
- Proposée avec deux groupes de travail de démolition grande hauteur et un groupe de travail d'excavation avec extension de flèche
- Capacité d'utiliser un accessoire de 3,6 tonnes à hauteur de travail max.
- Le second groupe de travail de démolition grande hauteur offre une hauteur max. au pivot de godet de 26 m et la capacité d'utiliser un accessoire de 5 tonnes à hauteur max.
- Le groupe de travail d'excavation avec son extension de flèche de 4,4 m offre une hauteur max. au pivot de godet de 18 m et la capacité d'utiliser un accessoire de 9,1 tonnes à hauteur max.

# Volvo EC750E<sub>HR</sub> - Détails

## Moteur

Le moteur diesel Volvo de dernière génération, conforme aux normes Tier 4f (étape V), répond pleinement aux exigences des normes antipollution les plus récentes. Equipé de la technologie V-ACT (technologie de combustion avancée Volvo), il se distingue par ses performances élevées et son excellent rendement énergétique. Il utilise un système d'injection à très haute pression, un turbocompresseur, un refroidisseur air/air de l'air d'admission et une régulation électronique pour délivrer des performances optimales. Filtre à air : filtration à 3 étages avec préfiltre Mise au ralenti automatique : le régime moteur est automatiquement ramené au ralenti lorsqu'aucune commande n'est actionnée. Cette fonction réduit la consommation de carburant et le niveau de bruit dans la cabine.

Moteur Etape V (Tier 4f)	Volvo	D16J
Puissance max. à	tr/s / tr/min	30 / 1 800
Nette, ISO 9249 / SAE J1349	kW / Ch	392 / 533
Brute, ISO 14396 / SAE J1995	kW / Ch	393 / 534
Couple max. à	Nm / tr/min	2 570 / 1 350
Nbre de cylindres		6
Cylindrée	l	16,1
Alésage	mm	144
Course	mm	165

## Système électrique

Système électrique à haute capacité et protection totale. Connexions électriques par prises étanches à double verrou pour une protection optimale contre la corrosion. Relais et électrovannes protégés contre les pics de tension. Le coupe-batterie fait partie de l'équipement standard. Le système Contronic assure des fonctions de diagnostic et une surveillance permanente de la machine.

Tension	V	24
Batteries	V	2 x 12
Capacité des batteries	Ah	210
Alternateur	V / Ah	28 / 80

## Système d'orientation

Moteur d'orientation à pistons axiaux sur réducteurs planétaires, développant un couple élevé. Un frein de maintien automatique et des clapets antibonds font partie de l'équipement standard.

Vitesse d'orientation max.	tr/min	7
Couple d'orientation max.	kNm	275,3

## Entraînement

Chaque chenille est entraînée par un moteur hydraulique à deux gammes de vitesse à sélection automatique. Chaque moteur est freiné par un frein multidisque à application par ressorts et libération hydraulique. Les ensembles moteur/réducteur/frein sont bien protégés à l'intérieur des bâtis de chenilles.

Force de traction max.	kN	472
Vitesse de translation max. (gamme lente / gamme rapide)	km/h	2,9 / 4,6
Pente franchissable	°	33

## Châssis inférieur

Châssis inférieur renforcé en X. Les maillons de chenille sont dotés de série d'articulations étanches et graissées à vie.

Patins de chenille		2 x 52
Pas de maillon	mm	260,4
Largeur des tuiles, triple arête	mm	-
Largeur des tuiles, double arête	mm	650 / 750 / 900
Galets inférieurs		2 x 9
Galets supérieurs		2 x 3

\* Châssis inférieur à voie variable

## Contenances

Réservoir de carburant	L	800
Réservoir d'AdBlue®	L	80
Système hydraulique, total	L	655
Réservoir hydraulique	L	350
Huile moteur	L	52
Liquide de refroidissement	L	66
Réducteurs d'orientation	L	2 x 6,8
Réducteurs de translation	L	2 x 13,5

## Système hydraulique

Un nouveau système électro-hydraulique et un nouveau distributeur principal gouvernés par régulation électronique fournissent le débit à la demande pour une productivité supérieure, une puissance de fouille élevée et une économie de carburant accrue. Les fonctions importantes suivantes font partie intégrante du système hydraulique : Cumul de débit : les débits des deux pompes hydrauliques s'additionnent pour assurer des cycles rapides et une productivité élevée. Priorité à la flèche : alimentation prioritaire des vérins de flèche pour un levage plus rapide lors de travaux de chargement ou d'excavation profonde. Priorité au balancier : alimentation prioritaire du vérin de balancier pour des mouvements plus rapides lors d'opérations de nivelage et un meilleur remplissage du godet en creusant. Priorité à l'orientation : alimentation prioritaire des fonctions d'orientation pour des opérations simultanées plus rapides. Fonction de régénération : évite la cavitation et maintient un débit optimal pour tous les vérins lors de la combinaison de plusieurs mouvements. Surpression hydraulique (Power Boost) : augmente les forces d'arrachement et la puissance de levage. Clapets de maintien de charge : placés dans le circuit de flèche et le circuit de balancier, ils empêchent toute dérive du groupe de travail.

Pompes principales : 2 pompes à débit variable à pistons axiaux

Débit max.	L/min	2 x 450
------------	-------	---------

Pompe de pilotage : pompe à engrenage

Débit max.	L/min	34,5
------------	-------	------

## Moteurs hydrauliques

Translation : moteurs à pistons axiaux à cylindrée variable avec frein mécanique intégré

Orientation : moteur à pistons axiaux à cylindrée fixe avec frein mécanique intégré

## Pressions de service

Groupe de travail	MPa	33,8 / 35,8
Translation	MPa	33,8
Orientation	MPa	26,5
Pilotage	MPa	3,9

## Vérin de flèche de base

Quantité		2
Alésage	mm	230
Course	mm	1 697

## Cabine basculante

Incluse dans l'équipement standard, la cabine à basculement hydraulique s'incline jusqu'à 30 degrés pour offrir une visibilité accrue tout en réduisant la fatigue et les contraintes exercées sur le cou de l'opérateur lors des travaux à grande hauteur.

Accès facile grâce à une large porte à grande ouverture.

Cabine montée sur silentblocs caoutchouc / huile pour isoler l'opérateur des secousses et des vibrations. L'insonorisation soignée de la cabine combinée à la suspension sur silentblocs assure un niveau sonore intérieur remarquablement bas. La cabine offre une excellente visibilité panoramique, en particulier vers le haut, grâce à un vaste pare-brise et un essuie-glace de vitre supérieure.

Système de chauffage / ventilation / climatisation : la cabine est pressurisée et alimentée en air frais filtré par un ventilateur à régulation automatique. L'opérateur dispose de 14 événements réglables pour distribuer le flux d'air à sa convenance.

Siège ergonomique : le siège entièrement réglable et les consoles de commande se règlent indépendamment pour une position de travail idéale. Le siège allie confort et sécurité grâce à 12 réglages différents et une ceinture de sécurité intégrée.

La climatisation de cette machine utilise du réfrigérant de type R134a. Contient du gaz fluoré à effet de serre R134a, potentiel de réchauffement global 1,430 t équ. CO<sub>2</sub>

## Niveaux sonores

Niveau sonore intérieur selon la norme ISO 6396		
L <sub>pA</sub>	dB	72
Niveau sonore extérieur selon la norme ISO 6395 et la Directive européenne relative au bruit (2000/14/CE) ainsi que 474-1:2006 et A1:2009		
L <sub>wA</sub>	dB	108

**POIDS DE LA MACHINE**

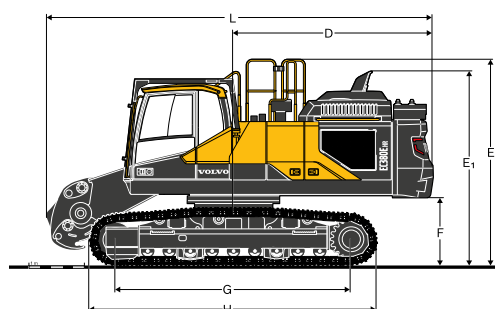
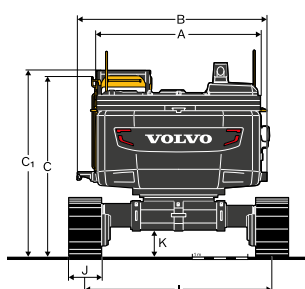
<b>EC750E HR (contrepois à dépose hydraulique)</b>		<b>Tuiles 750 mm</b>	
		<b>Châssis inférieur rétractable hydrauliquement</b>	
<b>Groupe de travail de démolition</b>			
Machine de base (avec châssis inférieur)	kg	79 342	
Châssis inférieur (2)	kg	39 248	
Groupe de travail de démolition 3 pièces (support inclus)	kg	19 500	
Contrepoids supplémentaire	kg	4 186	
<b>Poids total</b>	<b>kg</b>	<b>103 028</b>	
<b>Groupe de travail d'excavation</b>			
Machine de base (avec châssis inférieur)	kg	79 342	
Châssis inférieur (2)	kg	39 248	
Groupe de travail d'excavation avec balancier de 3,35 m (support inclus)	kg	10 880	
Extension de flèche (support inclus)	kg	6 780	
<b>Poids total sans extension de flèche</b>	<b>kg</b>	<b>89 460</b>	
Contrepoids supplémentaire	kg	4 186	
<b>Poids total avec extension de flèche</b>	<b>kg</b>	<b>101 188</b>	

**PRESSION AU SOL**

Description	Largeur des tuiles		Poids opérationnel	Pression au sol	Largeur hors tout
	mm		kg	kPa	mm
Configuration démolition : châssis inférieur à voie variable hydraulique, avec flèche de base + flèche de démolition 20,35 m, bras intermédiaire 2,6 m, balancier de démolition 11,55 m, cisaille 3 600 kg et contrepois 15 000 kg					
<b>Double arête</b>	650		103 267	136,3	3 795 / 3 700*
	750		104 029	119	3 800
	900		105 172	100,3	3 950
Configuration démolition : châssis inférieur à voie variable hydraulique, avec flèche de base + flèche de démolition 13,88 m, bras intermédiaire 2,6 m, balancier de démolition 7,41 m, cisaille 5 000 kg et contrepois 15 000 kg					
<b>Double arête</b>	650		100 183	132,3	3 795 / 3 700*
	750		100 945	115,5	3 800
	900		102 088	97,3	3 950
Configuration démolition : châssis inférieur à voie variable hydraulique, avec flèche de base + extension de flèche + flèche de démolition 12,67 m, balancier d'excavation 4,2 m, accessoire 9 100 kg et contrepois 15 000 kg					
<b>Double arête</b>	650		107 678	142,2	3 795 / 3 700*
	750		108 440	124,1	3 800
	900		109 583	104,5	3 950
Configuration démolition : châssis inférieur à voie variable hydraulique, avec flèche de base + flèche d'excavation 8,3 m, balancier d'excavation 4,2 m, accessoire 7 260 kg et contrepois 11 200 kg					
<b>Double arête</b>	650		95 875	126,6	3 795 / 3 700*
	750		96 637	110,6	3 800
	900		97 780	93,2	3 950

\* sans support à souder

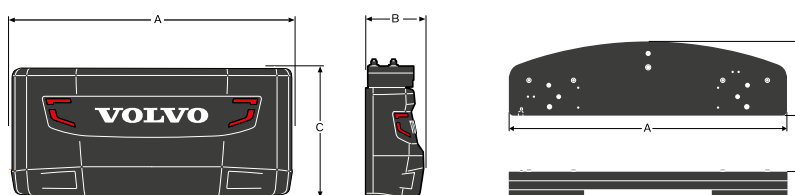
# Caractéristiques techniques



## DIMENSIONS

Description	Unité	EC750E HR	
		Châssis inférieur à voie variable hydraulique	
A Largeur de la tourelle	mm	3 420	
B Largeur hors tout avec passerelle (côté gauche uniquement)	mm	-	
Largeur hors tout avec protection SIPS (des deux côtés) et marche pied cabine (côté gauche)	mm	3 904	
Largeur hors tout sans protection SIPS (des deux côtés) et marche pied cabine (côté gauche)	mm	-	
C Hauteur hors tout	mm	3 484	
C1 Hauteur hors tout (protection FOG incluse)	mm	3 562	
D Rayon d'orientation de l'arrière de la tourelle	mm	4 238	
E Hauteur hors tout à la main courante	mm	3 941	
E Hauteur hors tout à la cheminée d'échappement	mm	3 790	
F Garde au sol minimale sous le contrepoids*	mm	1 480	
G Entraxe barbotin / roue folle	mm	5 280	
H Longueur aux chenilles	mm	6 518	
I Voie (châssis inférieur étendu)	mm	4 300	
Voie (châssis inférieur rétracté)	mm	3 050	
J Largeur des tuiles	mm	750	
K Garde au sol min. *	mm	563	
L Longueur hors tout	mm	8 728	

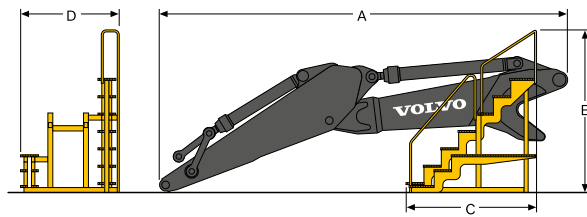
\* Avec les arêtes des tuiles



## DIMENSIONS DU CONTREPOIDS

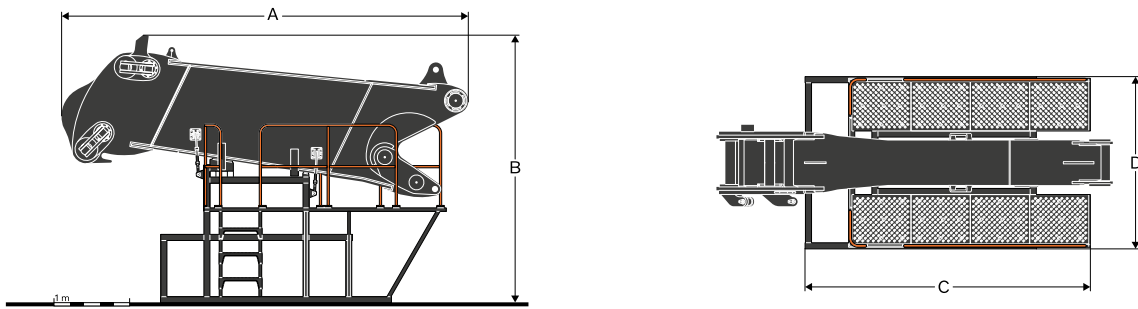
Description	Unité	EC750E HR	
		Standard	contrepoids supplémentaire et contrepoids amovible hyd.
A Largeur du contrepoids	mm	3 406	3 240
B Épaisseur du contrepoids	mm	808	658
C Hauteur du contrepoids	mm	1 747	360
Poids total du contrepoids	kg	11 200	4 186

MISE EN GARDE : il est possible de transporter la machine équipée de la flèche d'excavation. En cas de transport sans la flèche d'excavation, mais avec le contrepoids supplémentaire, surveiller la stabilité de la machine car elle risque de basculer vers l'arrière pendant le chargement et le déchargement.



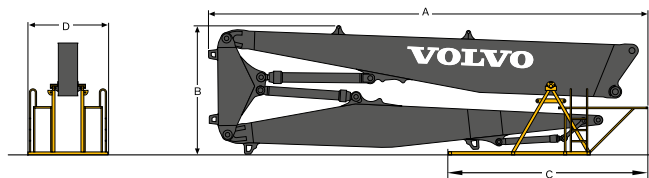
#### DIMENSIONS DE L'ÉQUIPEMENT D'EXCAVATION

Description	Unité	EC750E HR	
		4,2 m	
A Longueur - du montage à l'extrémité du balancier	mm	8 190	
B Hauteur hors tout	mm	2 945	
C Longueur du support	mm	2 565	
D Largeur du support	mm	2 080	
Poids du groupe de travail d'excavation avec support de transport	kg	11 075	



#### DIMENSIONS DE L'EXTENSION DE LA FLÈCHE D'EXCAVATION

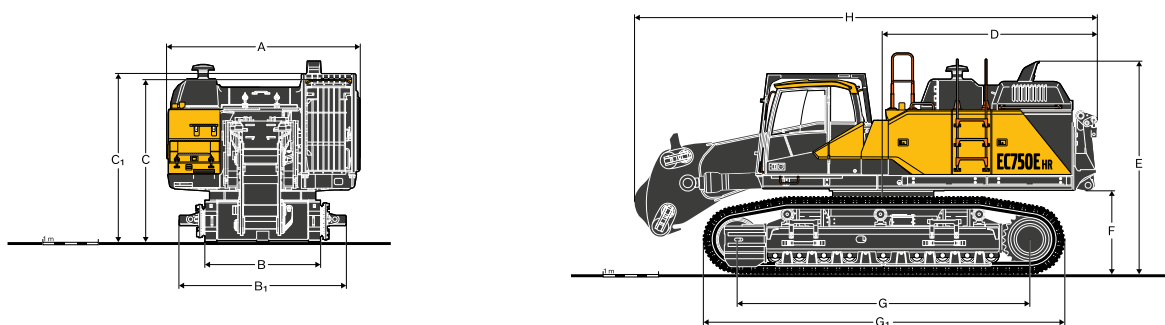
Description	Unité	EC750E HR	
A Longueur hors tout	mm	5 383	
B Hauteur hors tout	mm	3 584	
C Longueur du support	mm	3 776	
D Largeur du support	mm	2 280	
Poids, support inclus	kg	6 618	



#### DIMENSIONS DU GROUPE DE TRAVAIL DE DÉMOLITION 3 PIÈCES DANS LE SUPPORT

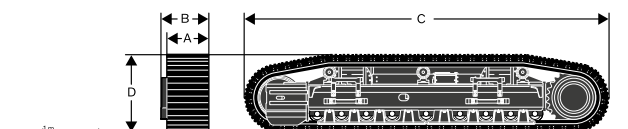
Description	Unité	EC750E HR	
		26 m	36 m
A Longueur hors tout	mm	11 082	17 306
B Hauteur hors tout	mm	3 569	3 597
C Longueur du support	mm	8 510	13 838
D Largeur du support	mm	2 416	2 416
Poids du groupe de travail sans accessoire, support inclus	kg	14 240	19 500

# Caractéristiques techniques



## DIMENSIONS DE LA MACHINE DE BASE, MODE TRANSPORT

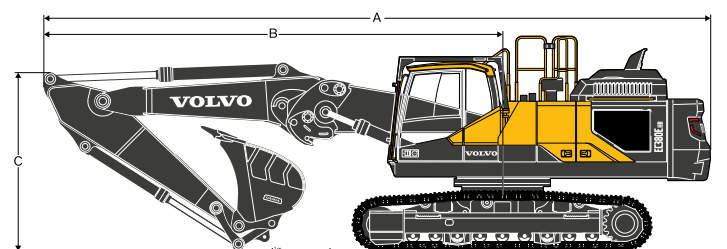
Description	Unité	EC750E HR
		Châssis inférieur rétractable hydrauliquement
A. Largeur hors tout avec main courante sur FOG	mm	3 498
B. Largeur au centre du châssis inférieur	mm	2 095
B1. Largeur hors tout au centre du châssis inférieur	mm	3 044
C. Hauteur hors tout	mm	2 971
C1. Hauteur hors tout (protection FOG incluse)	mm	3 050
D. Rayon d'orientation de l'arrière de la tourelle (contrepois)	mm	3 867
E. Hauteur hors tout à la cheminée d'échappement	mm	3 277
F. Garde au sol minimale du châssis inférieur	mm	921
G. Longueur au centre du châssis inférieur	mm	2 859
G. Longueur hors tout au centre du châssis inférieur	mm	3 781
H. Longueur hors tout	mm	8 353
Poids de la machine de base	kg	28 895



## DIMENSIONS DE LA MACHINE DE BASE, CHÂSSIS CHENILLES

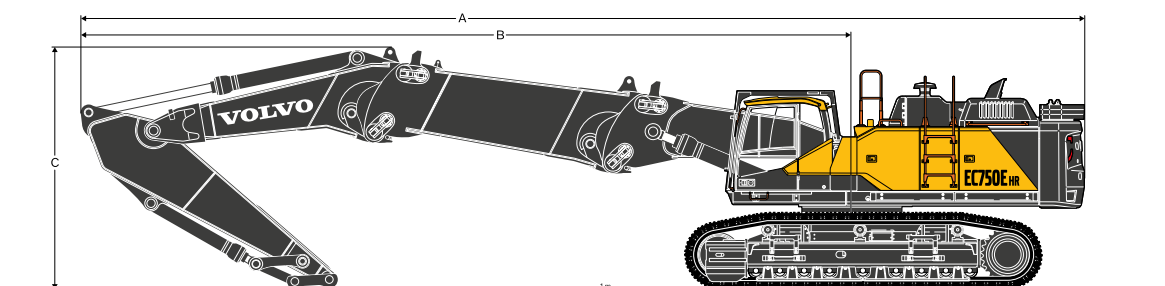
Description	Unité	EC750E HR
		Châssis inférieur rétractable hydrauliquement
A. Largeur des chenilles	mm	750
B. Largeur hors tout aux chenilles et du châssis	mm	855
C. Longueur	mm	6 518
D. Hauteur	mm	1 406
Poids total	kg	19 624





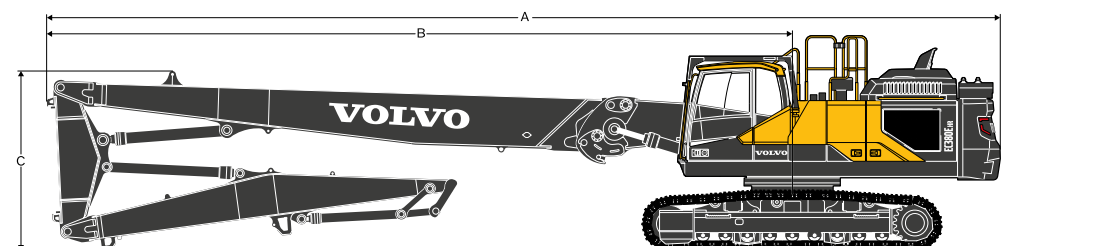
#### DIMENSIONS AVEC ÉQUIPEMENT D'EXCAVATION (POSITION DE TRANSPORT)

Flèche		Unité	EC750E HR	
			Flèche droite de 8,3 m	
<b>Balancier</b>			<b>4,2 m</b>	
A	Longueur hors tout	mm	13 899	
B	De l'axe d'orientation à l'extrémité du groupe de travail	mm	9 660	
C	Hauteur max. de la flèche en position de transport	mm	4 243	
Poids opérationnel, sans godet		kg	89 377	



#### DIMENSIONS AVEC L'EXTENSION DE LA FLÈCHE D'EXCAVATION

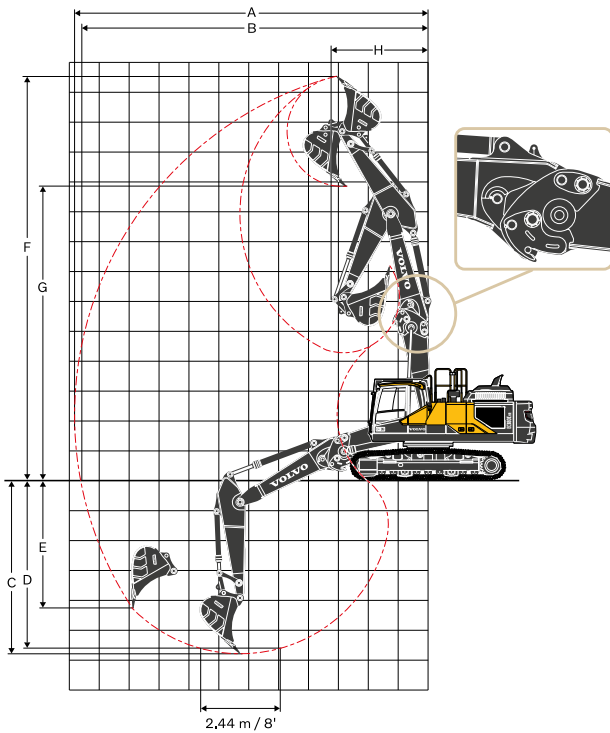
Flèche		Unité	EC750E HR	
			Flèche droite 12,7 m	
<b>Balancier</b>			<b>4,2 m</b>	
A	Longueur hors tout	mm	18 311	
B	De l'axe d'orientation à l'extrémité du groupe de travail	mm	14 072	
C	Hauteur max. de la flèche en position de transport	mm	4 418	
Poids opérationnel, hors outil et support		kg	99 340	



#### DIMENSIONS AVEC ACCESSOIRE DE DÉMOLITION 3 PIÈCES

		Unité	EC750E HR	
			26 m	36 m
A	Longueur hors tout	mm	18 939	25 156
B	De l'axe d'orientation à l'avant du groupe de travail	mm	14 701	20 918
C	Hauteur max. de la flèche en position de transport	mm	3 621	3 489
Poids opérationnel, sans cisaille		kg	95 945	100 429

# Caractéristiques techniques

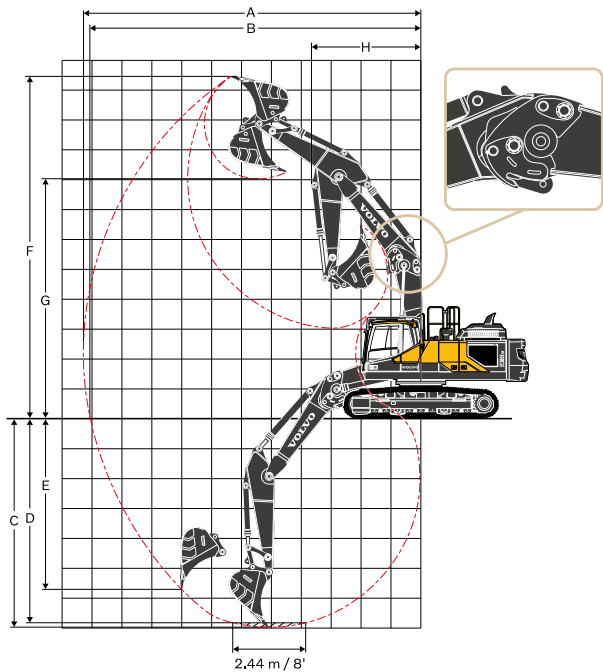


## ENVELOPPE DE TRAVAIL AVEC FLÈCHE DROITE

		EC750E HR	
<b>Flèche</b>		<b>Flèche droite 8,3 m</b>	
<b>Balancier</b>		<b>4,2 m</b>	
Rayon de débattement du godet (à la pointe des dents)	mm	2 190	
A	Portée de fouille max.	mm	14 567
B	Portée de fouille max. au sol	mm	14 339
C	Profondeur de fouille max.	mm	6 861
D	Profondeur de fouille max. (fond plat 2,4 m)	mm	6 744
E	Profondeur de fouille max. paroi verticale	mm	4 684
F	Hauteur d'attaque max.	mm	15 810
G	Hauteur de déversement max.	mm	11 465
H	Rayon d'orientation avant min.	mm	4 906

## FORCES D'ARRACHEMENT AVEC FLÈCHE DROITE

		EC750E HR	
<b>Flèche</b>		<b>Flèche droite 8,3 m</b>	
<b>Balancier</b>		<b>4,2 m</b>	
Rayon de débattement du godet (à la pointe des dents)	mm	2 190	
Force d'arrachement au godet (normale / Power Boost) ISO	kN	304 / 317	
Force d'arrachement au balancier (normale / Power Boost) ISO	kN	255 / 266	
Angle de débattement du godet	°	173,4	

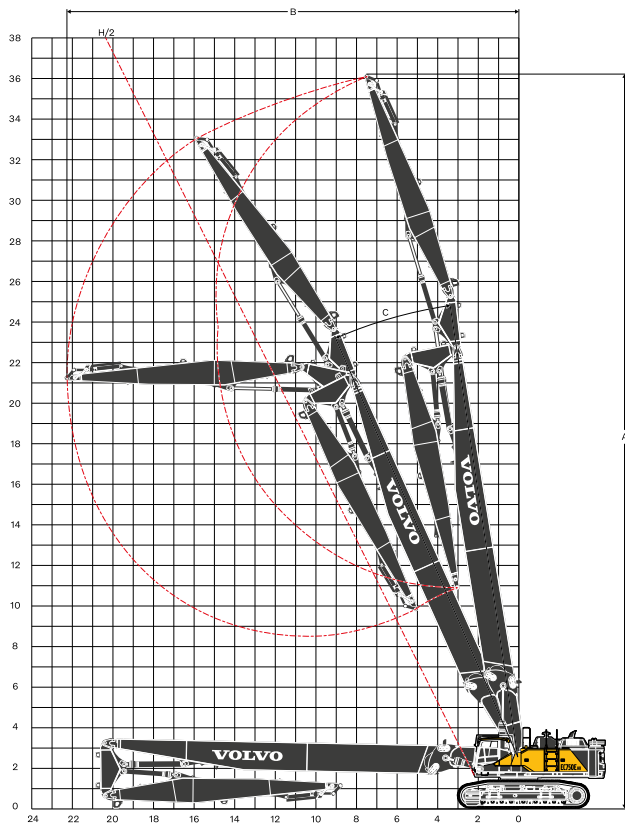


## ENVELOPPE DE TRAVAIL AVEC FLÈCHE COURBÉE

		EC750E HR	
<b>Flèche</b>		<b>Flèche courbée 7,7 m</b>	
<b>Balancier</b>		<b>4,2 m</b>	
Rayon de débattement du godet (à la pointe des dents)	mm	2 190	
A	Portée de fouille max.	mm	13 697
B	Portée de fouille max. au sol	mm	13 452
C	Profondeur de fouille max.	mm	8 324
D	Profondeur de fouille max. (fond plat 2,4 m)	mm	8 207
E	Profondeur de fouille max. paroi verticale	mm	7 257
F	Hauteur d'attaque max.	mm	12 520
G	Hauteur de déversement max.	mm	8 558
H	Rayon d'orientation avant min.	mm	5 354

## FORCES D'ARRACHEMENT AVEC FLÈCHE COURBÉE

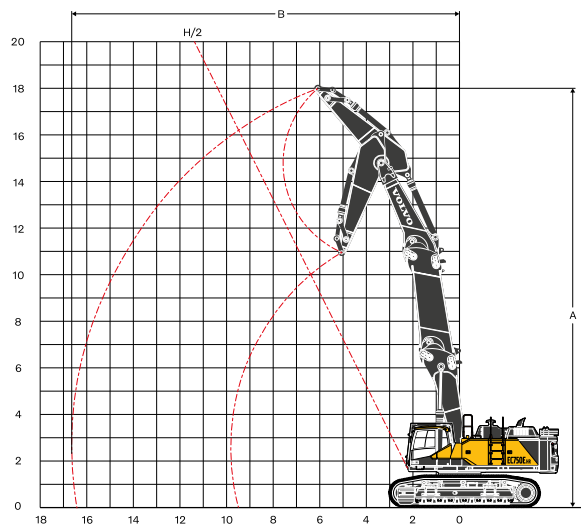
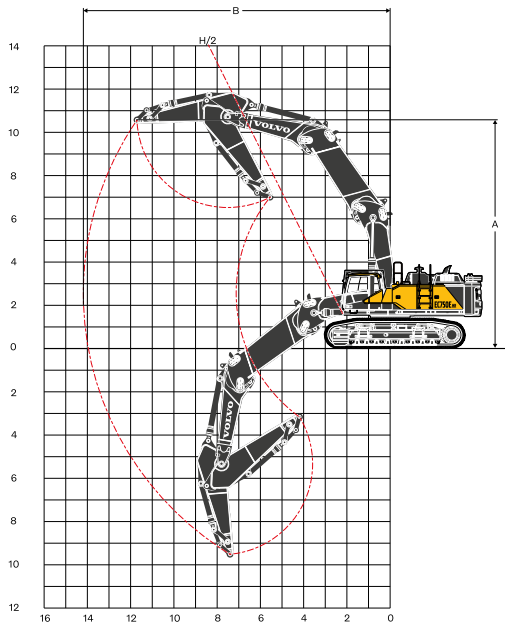
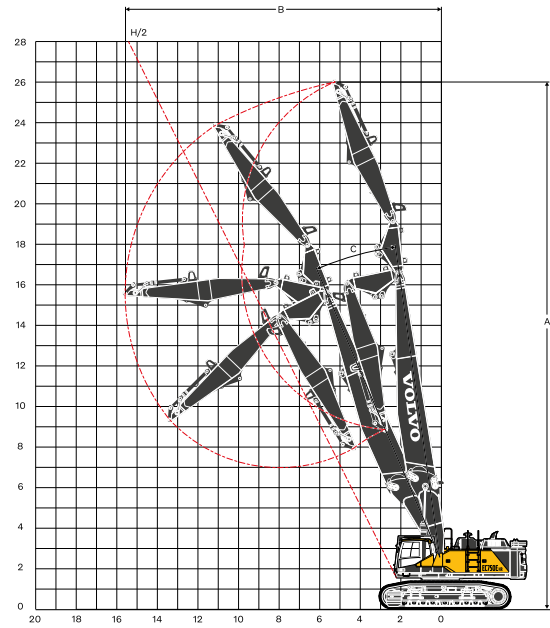
		EC750E HR	
<b>Flèche</b>		<b>Flèche courbée 7,7 m</b>	
<b>Balancier</b>		<b>4,2 m</b>	
Rayon de débattement du godet (à la pointe des dents)	mm	2 190	
Force d'arrachement au godet (normale / Power Boost) ISO	kN	304 / 317	
Force d'arrachement au balancier (normale / Power Boost) ISO	kN	255 / 266	
Angle de débattement du godet	°	173,4	



**ENVELOPPE DE TRAVAIL ET POIDS MAX. DE L'OUTIL (machines avec flèche de démolition 3 pièces)**

Description		EC750E HR		
		26 m Châssis inférieur rétractable hydrauliquement	36 m Châssis inférieur rétractable hydrauliquement	
A	Hauteur max. au pivot de godet	mm	26 000	36 000
	Hauteur au pivot de godet H/2		22 600	31 922 / 31 271*
B	Portée max. au pivot de godet	mm	15 589	22 273 / 20 626*
	Portée au pivot de godet H/2		12 672	17 348 / 17 023*
	Poids max. de l'accessoire	t	5	3,6
C	Angle de travail	°	23,5	23,5 / 18,5

\*Parmi



**PLAGES DE TRAVAIL ET POIDS MAX. DE L'OUTIL (machines avec extension de flèche d'excavation)**

**EC750E HR**

Flèche		Droite et flèche droite de 11,9 m		Courbée et flèche courbée de 11,0 m	
Balancier		Bras 4,2 m		Bras 4,2 m	
Description		Châssis inférieur rétractable hydrauliquement			
Unité					
A	Hauteur max. au pivot de godet	mm	15 083		10 570
B	Portée max. au pivot de godet	mm	15 314		14 198
	Poids max. de l'accessoire	t	6,5		9,5
C	Profondeur de creusement maximale	mm	NON		9 509

# Caractéristiques techniques

## EC750EHR - CAPACITÉS DE LEVAGE

Capacités de levage mesurées à l'extrémité du balancier, sans godet. Pour obtenir la capacité de levage avec un godet, soustraire le poids réel du godet (fixation sur axes), ou du godet et de l'attache rapide, des valeurs indiquées ci-dessous.

	Hauteur du crochet de levage au-dessus du sol	3,0 m		4,5 m		6,0 m		7,5 m		9,0 m		10,5 m		12,0 m		A portée max.				
		Dans l'axe du châssis inférieur	Sur le côté du châssis inférieur	Dans l'axe du châssis inférieur	Sur le côté du châssis inférieur	Dans l'axe du châssis inférieur	Sur le côté du châssis inférieur	Dans l'axe du châssis inférieur	Sur le côté du châssis inférieur	Dans l'axe du châssis inférieur	Sur le côté du châssis inférieur	Dans l'axe du châssis inférieur	Sur le côté du châssis inférieur	Dans l'axe du châssis inférieur	Sur le côté du châssis inférieur	Dans l'axe du châssis inférieur	Sur le côté du châssis inférieur	Portée max. m		
Flèche 7,7 m Bras 4,2 m Tuile 900 mm Contrepoids amovible hydrauliquement 12 816 kg	10,5 m	kg															*10 950	*10 950	8,3	
	9,0 m	kg								*13 390	*13 390						*10 250	*10 250	9,5	
	7,5 m	kg								*16 200	*16 200						*9 940	*9 940	10,4	
	6,0 m	kg						*20 910	*20 910	*18 780	*18 780	*13 770	*13 770				*9 910	*9 910	11,0	
	4,5 m	kg			*40 350	*40 350	*30 130	*30 130	*24 670	*24 670	*21 280	*21 280	*16 740	16 410				*10 100	*10 100	11,3
	3,0 m	kg					*33 380	*33 380	*26 500	*26 500	*22 310	20 440	*19 450	15 740				*10 510	*10 510	11,5
	1,5 m	kg					*35 490	*35 490	*27 860	25 680	*23 080	19 330	19 030	15 070				*11 180	*11 180	11,5
	0 m	kg			*22 950	*22 950	*36 020	34 440	*28 390	24 320	*23 330	18 440	18 470	14 540				*12 220	*12 220	11,2
	-1,5 m	kg	*17 240	*17 240	*30 190	*30 190	*35 020	33 420	*27 890	23 480	*22 800	17 860	18 140	14 220				*13 800	13 730	10,8
	-3,0 m	kg	*26 320	*26 320	*40 790	*40 790	*32 490	*32 490	*26 120	23 150	*21 100	17 650						*16 360	15 110	10,1
-4,5 m	kg	*37 370	*37 370	*34 750	*34 750	*28 120	*28 120	*22 570	*22 570	*17 090	*17 090						*16 820	*16 820	9,1	
-6,0 m	kg					*20 870	*20 870	*15 440	*15 440										7,6	
Flèche 8,3 m Bras 4,2 m Tuile 900 mm Contrepoids amovible hydrauliquement 12 816 kg	13,5 m	kg															*15 970	*15 970	5,7	
	12,0 m	kg							*15 380	*15 380							*12 750	*12 750	8,0	
	10,5 m	kg							*16 140	*16 140	*14 370	*14 370					*11 300	*11 300	9,5	
	9,0 m	kg							*15 990	*15 990	*16 080	*16 080	*11 270	*11 270				*10 510	*10 510	10,6
	7,5 m	kg					*15 840	*15 840	*17 020	*17 020	*17 210	*17 210	*15 370	*15 370				*10 100	*10 100	11,3
	6,0 m	kg					*22 780	*22 780	*20 900	*20 900	*19 590	*19 590	*17 480	15 780				*9 910	*9 910	11,9
	4,5 m	kg					*34 680	*34 680	*27 610	26 800	*23 060	19 780	19 090	15 180	*12 820	11 840		*9 920	*9 920	12,2
	3,0 m	kg					*35 970	35 360	*28 320	24 890	*23 330	18 670	18 420	14 530	14 700	11 550		*10 130	*10 130	12,4
	1,5 m	kg					*34 390	32 940	*28 170	23 360	22 700	17 720	17 820	13 960	14 420	11 280		*10 520	*10 520	12,3
	0 m	kg					*32 990	31 750	*26 940	22 390	22 000	17 060	17 400	13 560	*13 270	11 140		*11 150	11 010	12,1
-1,5 m	kg			*17 480	*17 480	*29 380	*29 380	*24 500	21 960	*20 170	16 720	*16 210	13 390				*12 090	11 620	11,7	
-3,0 m	kg			*26 020	*26 020	*24 250	*24 250	*20 720	*20 720	*16 970	16 750	*12 670	*12 670				*10 190	*10 190	11,0	
-4,5 m	kg							*15 280	*15 280	*11 850	*11 850								10,1	
Flèche 7,7 m Bras 4,2 m Tuile 750 mm Contrepoids amovible hydrauliquement 12 816 kg	10,5 m	kg															*10 950	*10 950	8,3	
	9,0 m	kg								*13 390	*13 390						*10 250	*10 250	9,5	
	7,5 m	kg								*16 200	*16 200						*9 940	*9 940	10,4	
	6,0 m	kg						*20 910	*20 910	*18 780	*18 780	*13 770	*13 770				*9 910	*9 910	11,0	
	4,5 m	kg			*40 350	*40 350	*30 130	*30 130	*24 670	*24 670	*21 280	*21 280	*16 740	16 170				*10 100	*10 100	11,3
	3,0 m	kg					*33 380	*33 380	*26 500	*26 500	*22 310	20 150	19 430	15 500				*10 510	*10 510	11,5
	1,5 m	kg					*35 490	*35 490	*27 860	25 300	*23 080	19 040	18 740	14 840				*11 180	*11 180	11,5
	0 m	kg			*22 950	*22 950	*36 020	33 910	*28 390	23 940	23 150	18 150	18 170	14 300				*12 220	*12 220	11,2
	-1,5 m	kg	*17 240	*17 240	*30 190	*30 190	*35 020	32 890	*27 890	23 100	22 540	17 570	17 840	13 980				*13 800	13 490	10,8
	-3,0 m	kg	*26 320	*26 320	*40 790	*40 790	*32 490	*32 490	*26 120	22 770	*21 100	17 360						*16 360	14 860	10,1
-4,5 m	kg	*37 370	*37 370	*34 750	*34 750	*28 120	*28 120	*22 570	*22 570	*17 090	*17 090						*16 820	*16 820	9,1	
-6,0 m	kg					*20 870	*20 870	*15 440	*15 440										7,6	

Remarques : 1. Les valeurs indiquées sont mesurées selon les normes SAE et ISO relatives aux capacités de levage des pelles hydrauliques. 2. Elles ne dépassent pas 87 % de la capacité de levage hydraulique ou 75 % de la charge de basculement. 3. Les capacités nominales repérées par un astérisque (\*) correspondent à la limite de levage hydraulique plutôt qu'à la limite de basculement.

**EC750EHR - CAPACITÉS DE LEVAGE**

Capacités de levage mesurées à l'extrémité du balancier, sans godet. Pour obtenir la capacité de levage avec un godet, soustraire le poids réel du godet (fixation sur axes), ou du godet et de l'attache rapide, des valeurs indiquées ci-dessous.

	Hauteur du crochet de levage au-dessus du sol	3,0 m		4,5 m		6,0 m		7,5 m		9,0 m		10,5 m		12,0 m		A portée max.						
		Dans l'axe du châssis inférieur	Sur le côté du châssis inférieur	Dans l'axe du châssis inférieur	Sur le côté du châssis inférieur	Dans l'axe du châssis inférieur	Sur le côté du châssis inférieur	Dans l'axe du châssis inférieur	Sur le côté du châssis inférieur	Dans l'axe du châssis inférieur	Sur le côté du châssis inférieur	Dans l'axe du châssis inférieur	Sur le côté du châssis inférieur	Dans l'axe du châssis inférieur	Sur le côté du châssis inférieur	Dans l'axe du châssis inférieur	Sur le côté du châssis inférieur	Portée max. m				
Flèche 8,3 m Bras 4,2 m Tuile 750 mm Contrepoids amovible hydrauliquement 12 816 kg	13,5 m	kg															*15 970	*15 970	5,7			
	12,0 m	kg							*15 380	*15 380							*12 750	*12 750	8,0			
	10,5 m	kg							*16 140	*16 140	*14 370	*14 370					*11 300	*11 300	9,5			
	9,0 m	kg							*15 990	*15 990	*16 080	*16 080	*11 270	*11 270			*10 510	*10 510	10,6			
	7,5 m	kg																				
	6,0 m	kg							*15 840	*15 840	*17 020	*17 020	*17 210	*17 210	*15 370	*15 370		*10 100	*10 100	11,3		
	4,5 m	kg							*22 780	*22 780	*20 900	*20 900	*19 590	*19 590	*17 480	15 780		*9 910	*9 910	11,9		
	3,0 m	kg							*34 680	*34 680	*27 610	26 800	*23 060	19 780	19 090	15 180	*12 820	11 840	*9 920	*9 920	12,2	
	1,5 m	kg							*35 970	35 360	*28 320	24 890	*23 330	18 670	18 420	14 530	14 700	11 550	*10 130	*10 130	12,4	
	0 m	kg							*34 390	32 940	*28 170	23 360	22 700	17 720	17 820	13 960	14 420	11 280	*10 520	*10 520	12,3	
Flèche 7,7 m Bras 4,2 m Tuile 650 mm Contrepoids amovible hydrauliquement 12 816 kg	-1,5 m	kg							*32 990	31 750	*26 940	22 390	22 000	17 060	17 400	13 560	*13 270	11 140	*11 150	11 010	12,1	
	-3,0 m	kg							*17 480	*17 480	*29 380	*29 380	*24 500	21 960	*20 170	16 720	*16 210	13 390		*12 090	11 620	11,7
	-4,5 m	kg																				
	10,5 m	kg																	*10 950	*10 950	8,3	
	9,0 m	kg																	*10 250	*10 250	9,5	
	7,5 m	kg																	*9 940	*9 940	10,4	
	6,0 m	kg																				
	4,5 m	kg																				
	3,0 m	kg																				
	1,5 m	kg																				
0 m	kg																					
-1,5 m	kg																					
-3,0 m	kg																					
-4,5 m	kg																					
-6,0 m	kg																					
Flèche 8,3 m Bras 4,2 m Tuile 650 mm Contrepoids amovible hydrauliquement 12 816 kg	13,5 m	kg																	*15 970	*15 970	5,7	
	12,0 m	kg																	*12 750	*12 750	8,0	
	10,5 m	kg																	*11 300	*11 300	9,5	
	9,0 m	kg																	*10 510	*10 510	10,6	
	7,5 m	kg																	*10 100	*10 100	11,3	
	6,0 m	kg																				
	4,5 m	kg																				
	3,0 m	kg																				
	1,5 m	kg																				
	0 m	kg																				
-1,5 m	kg																					
-3,0 m	kg																					
-4,5 m	kg																					

Remarques : 1. Les valeurs indiquées sont mesurées selon les normes SAE et ISO relatives aux capacités de levage des pelles hydrauliques. 2. Elles ne dépassent pas 87 % de la capacité de levage hydraulique ou 75 % de la charge de basculement. 3. Les capacités nominales repérées par un astérisque (\*) correspondent à la limite de levage hydraulique plutôt qu'à la limite de basculement.

# Caractéristiques techniques

## EC750EHR - CAPACITÉS DE LEVAGE

Capacités de levage mesurées à l'extrémité du balancier, sans godet. Pour obtenir la capacité de levage avec un godet, soustraire le poids réel du godet (fixation sur axes), ou du godet et de l'attache rapide, des valeurs indiquées ci-dessous.

	Hauteur du crochet de levage au-dessus du sol	4,5 m		6,0 m		7,5 m		9,0 m		10,5 m		12,0 m		13,5 m		15,0 m		A portée max.					
		Dans l'axe du châssis inférieur	Sur le côté du châssis inférieur	Dans l'axe du châssis inférieur	Sur le côté du châssis inférieur	Dans l'axe du châssis inférieur	Sur le côté du châssis inférieur	Dans l'axe du châssis inférieur	Sur le côté du châssis inférieur	Dans l'axe du châssis inférieur	Sur le côté du châssis inférieur	Dans l'axe du châssis inférieur	Sur le côté du châssis inférieur	Dans l'axe du châssis inférieur	Sur le côté du châssis inférieur	Dans l'axe du châssis inférieur	Sur le côté du châssis inférieur	Dans l'axe du châssis inférieur	Sur le côté du châssis inférieur	Portée max. m			
		kg	kg	kg	kg	kg	kg	kg	kg	kg	kg	kg	kg	kg	kg	kg	kg	kg	kg	kg			
Flèche (BNT&BNT) 11,0 m Bras 4,2 m Tuile 900 mm Contrepoids amovible hydrauliquement 16 526 kg	10,5 m																		*9 900	*9 900	11,8 m		
	9,0 m																			*10 000	*10 000	12,7 m	
	7,5 m																			*10 270	*10 270	13,3 m	
	6,0 m																						
	4,5 m																						
	3,0 m																						
	1,5 m																						
	0 m																						
	-1,5 m																						
	-3,0 m																						
	-4,5 m																						
-6,0 m																							
-7,5 m																							
-9,0 m																							
Flèche (BNT&STR) 12,1 m Bras 4,2 m Tuile 900 mm Contrepoids amovible hydrauliquement 16 526 kg	13,5 m																			*10 710	*10 710	11,5 m	
	12,0 m																				*10 240	*10 240	12,7 m
	10,5 m																						
	9,0 m																						
	7,5 m																						
	6,0 m																						
	4,5 m																						
	3,0 m																						
	1,5 m																						
	0 m																						
	-1,5 m																						
-3,0 m																							
-4,5 m																							
-6,0 m																							
-7,5 m																							
Flèche (STR&BNT) 11,9 m Bras 4,2 m Tuile 900 mm Contrepoids amovible hydrauliquement 16 526 kg	15,0 m																			*11 070	*11 070	8,9 m	
	13,5 m																				*10 360	*10 360	10,7 m
	12,0 m																				*10 020	*10 020	12,0 m
	10,5 m																				*9 900	*9 900	13,1 m
	9,0 m																						
	7,5 m																						
	6,0 m																						
	4,5 m																						
	3,0 m																						
	1,5 m																						
	0 m																						
-1,5 m																							
-3,0 m																							
-4,5 m																							
-6,0 m																							

Remarques : 1. Les valeurs indiquées sont mesurées selon les normes SAE et ISO relatives aux capacités de levage des pelles hydrauliques. 2. Elles ne dépassent pas 87 % de la capacité de levage hydraulique ou 75 % de la charge de basculement. 3. Les capacités nominales repérées par un astérisque (\*) correspondent à la limite de levage hydraulique plutôt qu'à la limite de basculement.

**EC750EHR - CAPACITÉS DE LEVAGE**

Capacités de levage mesurées à l'extrémité du balancier, sans godet. Pour obtenir la capacité de levage avec un godet, soustraire le poids réel du godet (fixation sur axes), ou du godet et de l'attache rapide, des valeurs indiquées ci-dessous.

	Hauteur du crochet de levage au-dessus du sol	4,5 m		6,0 m		7,5 m		9,0 m		10,5 m		12,0 m		13,5 m		15,0 m		16,5 m		A portée max.					
		Dans l'axe du châssis inférieur	Surle côté du châssis inférieur	Dans l'axe du châssis inférieur	Surle côté du châssis inférieur	Dans l'axe du châssis inférieur	Surle côté du châssis inférieur	Dans l'axe du châssis inférieur	Surle côté du châssis inférieur	Dans l'axe du châssis inférieur	Surle côté du châssis inférieur	Dans l'axe du châssis inférieur	Surle côté du châssis inférieur	Dans l'axe du châssis inférieur	Surle côté du châssis inférieur	Dans l'axe du châssis inférieur	Surle côté du châssis inférieur	Dans l'axe du châssis inférieur	Surle côté du châssis inférieur	Dans l'axe du châssis inférieur	Surle côté du châssis inférieur	Portée max. m			
		kg	kg	kg	kg	kg	kg	kg	kg	kg	kg	kg	kg	kg	kg	kg	kg	kg	kg	kg	kg	kg	kg		
Flèche (STR&STR) 12,7 m Bras 4,2 m Tuile 900 mm Contrepoids amovible hydrauliquement 16 526 kg	18,0 m																					*16 600	*16 600	6,1m	
	16,5 m					*16 780	*16 780	*13 520	*13 520														*13 320	*13 320	9,0m
	15,0 m							*16 110	*16 110	*14 250	*14 250												*11 830	*11 830	11,0m
	13,5 m					*15 460	*15 460	*16 070	*16 070	*15 980	*15 980	*13 740	*13 740										*10 970	*10 970	12,5m
	12,0 m					*16 010	*16 010	*16 660	*16 660	*16 450	*16 450	*14 380	*14 380	*11 940	11 640								*10 440	*10 440	13,7m
	10,5 m			*21 840	*21 840	*20 050	*20 050	*19 250	*19 250	*16 530	*16 530	*14 380	*14 380	*12 630	11 620								*10 110	9 610	14,6m
	9,0 m					*23 790	*23 790	*19 590	*19 590	*16 620	*16 620	*14 380	14 100	*12 580	11 300	*11 000	9 000						*9 950	8 490	15,3m
	7,5 m							*19 740	*19 740	*16 660	16 570	*14 340	13 330	*12 490	10 830	*10 890	8 800						*9 900	7 690	15,9m
	6,0 m										*16 540	15 310	*14 200	12 510	*12 330	10 300	*10 710	8 490					*9 260	7 120	16,3m
	4,5 m										*16 160	14 140	*13 900	11 720	*12 040	9 760	*10 420	8 150	*8 680	6 760			*8 640	6 740	16,5m
	3,0 m										*15 450	13 220	*13 390	11 050	*11 600	9 280	*9 980	7 830	*8 220	6 610			*8 010	6 500	16,6m
	1,5 m										*14 380	12 600	*12 630	10 530	*10 960	8 900	*9 370	7 570	*7 520	6 480			*7 330	6 410	16,6m
	0 m										*13 000	12 260	*11 600	10 200	*10 090	8 630	*8 530	7 390					*6 580	6 460	16,4m
-1,5 m								*11 340	*11 340	*11 340	*11 340	*10 270	10 040	*8 930	8 500	*7 390	7 330					*5 690	*5 690	16,1m	
-3,0 m								*9 090	*9 090	*9 380	*9 380	*8 630	*8 630	*7 440	*7 440	*5 810	*5 810					*4 620	*4 620	15,7m	
-4,5 m										*7 100	*7 100	*6 600	*6 600	*5 500	*5 500	*3 420	*3 420					*3 280	*3 280	15,1m	
Flèche (BNT&BNT) 11,0 m Bras 4,2 m Tuile 750 mm Contrepoids amovible hydrauliquement 16 526 kg	10,5 m																					*9 900	*9 900	11,8m	
	9,0 m												*11 180	*11 180									*10 000	*10 000	12,7m
	7,5 m											*12 690	*12 690	*11 510	*11 510								*10 270	*10 270	13,3m
	6,0 m					*18 990	*18 990	*15 560	*15 560	*13 410	*13 410	*11 960	*11 960	*10 960	*10 960								*10 710	*10 710	13,8m
	4,5 m					*20 960	*20 960	*16 730	*16 730	*14 170	*14 170	*12 460	*12 460	*11 260	*11 260								*10 910	10 500	14,1m
	3,0 m					*22 430	*22 430	*17 760	*17 760	*14 890	*14 890	*12 940	*12 940	*11 570	10 840								*11 070	9 900	14,2m
	1,5 m					*22 720	*22 720	*18 490	*18 490	*15 460	15 120	*13 350	12 470	*11 830	10 350								*11 290	9 540	14,2m
	0 m					*23 160	22 630	*18 880	17 700	*15 820	14 370	*13 630	11 890	*11 990	9 950								*11 560	9 420	14,0m
	-1,5 m			*15 840	*15 840	*22 830	22 330	*18 910	17 170	*15 940	13 860	*13 720	11 490	*11 980	9 660								*11 880	9 550	13,6m
	-3,0 m		*16 530	*16 530	*23 770	*23 770	*22 190	*22 190	*18 600	16 930	*15 780	13 590	*13 560	11 260									*12 230	9 990	13,1m
	-4,5 m		*24 230	*24 230	*24 910	*24 910	*21 180	*21 180	*17 920	16 940	*15 260	13 540	*13 030	11 240									*12 610	10 860	12,3m
-6,0 m		*26 440	*26 440	*23 050	*23 050	*19 700	*19 700	*16 760	*16 760	*14 230	13 740											*12 970	12 420	11,3m	
-7,5 m		*23 290	*23 290	*20 350	*20 350	*17 500	*17 500	*14 870	*14 870													*13 200	*13 200	10,0m	
-9,0 m					*16 380	*16 380	*14 080	*14 080															*12 950	*12 950	8,2m
Flèche (BNT&STR) 12,1 m Bras 4,2 m Tuile 750 mm Contrepoids amovible hydrauliquement 16 526 kg	13,5 m																					*10 710	*10 710	11,5m	
	12,0 m												*11 730	*11 730									*10 240	*10 240	12,7m
	10,5 m											*13 020	*13 020	*11 780	*11 780	*10 900	*10 900						*9 990	*9 990	13,7m
	9,0 m									*15 430	*15 430	*13 440	*13 440	*12 000	*12 000	*10 940	*10 940						*9 890	*9 890	14,5m
	7,5 m					*19 880	*19 880	*16 300	*16 300	*13 960	*13 960	*12 310	*12 310	*11 090	*11 090	*10 190	9 350						*9 940	9 240	15,1m
	6,0 m							*17 210	*17 210	*14 530	*14 530	*12 660	*12 660	*11 290	11 150	*10 250	9 100						*9 960	8 480	15,5m
	4,5 m							*17 990	*17 990	*15 040	*15 040	*12 990	12 820	*11 490	10 600	*10 320	8 770						*9 830	7 940	15,7m
	3,0 m							*18 430	17 630	*15 400	14 540	*13 240	12 070	*11 640	10 080	*10 370	8 430						*9 720	7 590	15,9m
	1,5 m							*18 440	16 710	*15 550	13 740	*13 360	11 450	*11 690	9 630	*10 330	8 130						*9 630	7 410	15,8m
	0 m							*18 080	16 250	*15 440	13 200	*13 310	11 000	*11 610	9 290	*10 170	7 910						*9 550	7 400	15,7m
	-1,5 m							*17 430	16 080	*15 060	12 910	*13 040	10 720	*11 340	9 070	*9 800	7 790						*9 430	7 560	15,3m
-3,0 m					*18 260	*18 260	*16 510	16 110	*14 410	12 820	*12 510	10 610	*10 820	8 990								*9 270	7 930	14,8m	
-4,5 m				*16 710	*16 710	*16 850	*16 850	*15 280	*15 280	*13 430	12 920	*11 660	10 670	*9 920	9 090							*9 000	8 560	14,2m	
-6,0 m				*15 200	*15 200	*14 970	*14 970	*13 650	*13 650	*12 040	*12 040	*10 340	*10 340									*8 540	*8 540	13,3m	
-7,5 m					*12 490	*12 490	*11 470	*11 470	*10 030	*10 030	*8 140	*8 140										*7 750	*7 750	12,2m	

Remarques : 1. Les valeurs indiquées sont mesurées selon les normes SAE et ISO relatives aux capacités de levage des pelles hydrauliques. 2. Elles ne dépassent pas 87 % de la capacité de levage hydraulique ou 75 % de la charge de basculement. 3. Les capacités nominales repérées par un astérisque (\*) correspondent à la limite de levage hydraulique plutôt qu'à la limite de basculement.

# Caractéristiques techniques

## EC750EHR - CAPACITÉS DE LEVAGE

Capacités de levage mesurées à l'extrémité du balancier, sans godet. Pour obtenir la capacité de levage avec un godet, soustraire le poids réel du godet (fixation sur axes), ou du godet et de l'attache rapide, des valeurs indiquées ci-dessous.

	Hauteur du crochet de levage au-dessus du sol	4,5 m		6,0 m		7,5 m		9,0 m		10,5 m		12,0 m		13,5 m		15,0 m		16,5 m		A portée max.					
		Dans l'axe du châssis inférieur	Surle côté du châssis inférieur	Dans l'axe du châssis inférieur	Surle côté du châssis inférieur	Dans l'axe du châssis inférieur	Surle côté du châssis inférieur	Dans l'axe du châssis inférieur	Surle côté du châssis inférieur	Dans l'axe du châssis inférieur	Surle côté du châssis inférieur	Dans l'axe du châssis inférieur	Surle côté du châssis inférieur	Dans l'axe du châssis inférieur	Surle côté du châssis inférieur	Dans l'axe du châssis inférieur	Surle côté du châssis inférieur	Dans l'axe du châssis inférieur	Surle côté du châssis inférieur	Dans l'axe du châssis inférieur	Surle côté du châssis inférieur	Portée max. m			
		kg	kg	kg	kg	kg	kg	kg	kg	kg	kg	kg	kg	kg	kg	kg	kg	kg	kg	kg	kg	kg			
Flèche (STR&BNT) 11,9 m Bras 4,2 m Tuile 750 mm Contrepoids amovible hydrauliquement 16 526 kg	15,0 m																				*11070	*11070	8,9m		
	13,5 m									*11280	*11280											*10360	*10360	10,7m	
	12,0 m									*16970	*15240	*15240	*10300	*10300								*10020	*10020	12,0m	
	10,5 m									*17910	*17910	*15580	*15580	*13800	*13800								*9900	*9900	13,1m
	9,0 m																								13,9m
	7,5 m																								14,5m
	6,0 m																								14,9m
	4,5 m																								15,2m
	3,0 m																								15,3m
	1,5 m																								15,3m
	0 m																								15,1m
	Flèche (STR&STR) 12,7 m Bras 4,2 m Tuile 750 mm Contrepoids amovible hydrauliquement 16 526 kg	-1,5 m																							14,8m
-3,0 m																								14,3m	
-4,5 m																								13,6m	
-6,0 m																								12,7m	
18,0 m																								61m	
16,5 m																								9,0m	
15,0 m																								11,0m	
13,5 m																								12,5m	
12,0 m																								13,7m	
10,5 m																								14,6m	
9,0 m																								15,3m	
7,5 m																								15,9m	
6,0 m																							16,3m		
4,5 m																							16,5m		
3,0 m																							16,6m		
1,5 m																							16,6m		
0 m																							16,4m		
-1,5 m																							16,1m		
-3,0 m																							15,7m		
-4,5 m																							15,1m		
Flèche (BNT&BNT) 11,0 m Bras 4,2 m Tuile 650 mm Contrepoids amovible hydrauliquement 16 526 kg	10,5 m																						11,8m		
	9,0 m																							12,7m	
	7,5 m																							13,3m	
	6,0 m																							13,8m	
	4,5 m																							14,1m	
	3,0 m																							14,2m	
	1,5 m																							14,2m	
	0 m																							14,0m	
	-1,5 m																							13,6m	
	-3,0 m																							13,1m	
	-4,5 m																							12,3m	
	-6,0 m																							11,3m	
-7,5 m																							10,0m		
-9,0 m																							8,2m		

Remarques : 1. Les valeurs indiquées sont mesurées selon les normes SAE et ISO relatives aux capacités de levage des pelles hydrauliques. 2. Elles ne dépassent pas 87 % de la capacité de levage hydraulique ou 75 % de la charge de basculement. 3. Les capacités nominales repérées par un astérisque (\*) correspondent à la limite de levage hydraulique plutôt qu'à la limite de basculement.



**EC750EHR - CAPACITÉS DE LEVAGE**

Capacités de levage mesurées à l'extrémité du balancier, sans godet. Pour obtenir la capacité de levage avec un godet, soustraire le poids réel du godet (fixation sur axes), ou du godet et de l'attache rapide, des valeurs indiquées ci-dessous.

	Hauteur du crochet de levage au-dessus du sol	6,0 m		7,5 m		9,0 m		10,5 m		12,0 m		13,5 m		15,0 m		16,5 m		A portée max.					
		Dans l'axe du châssis inférieur	Sur le côté du châssis inférieur	Dans l'axe du châssis inférieur	Sur le côté du châssis inférieur	Dans l'axe du châssis inférieur	Sur le côté du châssis inférieur	Dans l'axe du châssis inférieur	Sur le côté du châssis inférieur	Dans l'axe du châssis inférieur	Sur le côté du châssis inférieur	Dans l'axe du châssis inférieur	Sur le côté du châssis inférieur	Dans l'axe du châssis inférieur	Sur le côté du châssis inférieur	Dans l'axe du châssis inférieur	Sur le côté du châssis inférieur	Dans l'axe du châssis inférieur	Sur le côté du châssis inférieur	Portée max. m			
		kg	kg	kg	kg	kg	kg	kg	kg	kg	kg	kg	kg	kg	kg	kg	kg	kg	kg	kg			
Flèche (BNT&STR) 12,1 m Bras 4,2 m Tuile 650 mm Contrepoids amovible hydrauliquement 16 526 kg	13,5 m																			*10 710	*10 710	11,5 m	
	12,0 m									*11 730	*11 730										*10 240	*10 240	12,7 m
	10,5 m							*13 020	*13 020	*11 780	*11 780	*10 900	*10 900								*9 990	*9 990	13,7 m
	9,0 m						*15 430	*15 430	*13 440	*13 440	*12 000	*12 000	*10 940	*10 940							*9 890	*9 890	14,5 m
	7,5 m			*19 880	*19 880	*16 300	*16 300	*13 960	*13 960	*12 310	*12 310	*11 090	*11 090	*10 190	9 240						*9 940	9 140	15,1 m
	6,0 m					*17 210	*17 210	*14 530	*14 530	*12 660	*12 660	*11 290	11 030	*10 250	8 990						*9 960	8 380	15,5 m
	4,5 m					*17 990	*17 990	*15 040	*15 040	*12 990	12 680	*11 490	10 480	*10 320	8 670						*9 830	7 840	15,7 m
	3,0 m					*18 430	17 430	*15 400	14 380	*13 240	11 930	*11 640	9 960	*10 370	8 330						*9 720	7 500	15,9 m
	1,5 m					*18 440	16 520	*15 550	13 580	*13 360	11 320	*11 690	9 510	*10 330	8 030						*9 630	7 320	15,8 m
	0 m					*18 080	16 050	*15 440	13 040	*13 310	10 860	*11 610	9 170	*10 170	7 810						*9 550	7 300	15,7 m
	-1,5 m					*17 430	15 880	*15 060	12 750	*13 040	10 580	*11 340	8 950	*9 800	7 690						*9 430	7 460	15,3 m
	-3,0 m			*18 260	*18 260	*16 510	15 910	*14 410	12 930	*13 120	10 470	*10 820	8 880								*9 270	7 820	14,8 m
	-4,5 m	*16 710	*16 710	*16 850	*16 850	*15 280	*15 280	*13 430	12 760	*11 660	10 530	*9 920	8 980								*9 000	8 450	14,2 m
-6,0 m	*15 200	*15 200	*14 970	*14 970	*13 650	*13 650	*12 040	*12 040	*10 340	*10 340										*8 540	*8 540	13,3 m	
-7,5 m			*12 490	*12 490	*11 470	*11 470	*10 030	*10 030	*8 140	*8 140										*7 750	*7 750	12,2 m	
Flèche (STR&BNT) 11,9 m Bras 4,2 m Tuile 650 mm Contrepoids amovible hydrauliquement 16 526 kg	15,0 m																			*11 070	*11 070	8,9 m	
	13,5 m							*11 280	*11 280												*10 360	*10 360	10,7 m
	12,0 m					*16 970	*16 970	*15 240	*15 240	*10 300	*10 300										*10 020	*10 020	12,0 m
	10,5 m					*17 910	*17 910	*15 580	*15 580	*13 800	*13 800										*9 900	*9 900	13,1 m
	9,0 m	*27 580	*27 580	*21 980	*21 980	*18 360	*18 360	*15 810	*15 810	*13 890	*13 890	*12 380	11 800								*9 940	*9 940	13,9 m
	7,5 m			*22 940	*22 940	*18 870	*18 870	*16 080	*16 080	*14 010	*14 010	*12 390	11 430								*10 110	9 820	14,5 m
	6,0 m			*23 690	*23 690	*19 300	*19 300	*16 310	*16 310	*14 110	13 440	*12 390	10 920								*10 410	8 930	14,9 m
	4,5 m					*19 460	18 990	*16 400	15 420	*14 130	12 610	*12 340	10 380	*10 800	8 530						*10 600	8 300	15,2 m
	3,0 m					*19 180	17 450	*16 270	14 330	*14 000	11 850	*12 170	9 860	*10 570	8 200						*10 230	7 890	15,3 m
	1,5 m					*18 430	16 450	*15 860	13 490	*13 680	11 220	*11 850	9 400	*10 190	7 910						*9 860	7 660	15,3 m
	0 m					*17 290	15 910	*15 140	12 930	*13 120	10 750	*11 330	9 050	*9 590	7 690						*9 460	7 610	15,1 m
	-1,5 m			*16 190	*16 190	*15 850	15 690	*14 100	12 600	*12 270	10 450	*10 530	8 830								*8 980	7 760	14,8 m
	-3,0 m			*14 370	*14 370	*14 100	*14 100	*12 710	12 500	*11 090	10 340	*9 370	8 760								*8 360	8 140	14,3 m
-4,5 m			*12 050	*12 050	*11 980	*11 980	*10 910	*10 910	*9 460	*9 460	*7 630	*7 630								*7 510	*7 510	13,6 m	
-6,0 m					*9 380	*9 380	*8 590	*8 590	*7 190	*7 190										*6 290	*6 290	12,7 m	
Flèche (STR&STR) 12,7 m Bras 4,2 m Tuile 650 mm Contrepoids amovible hydrauliquement 16 526 kg	18,0 m																			*16 600	*16 600	6,1 m	
	16,5 m			*16 780	*16 780	*13 520	*13 520														*13 320	*13 320	9,0 m
	15,0 m					*16 110	*16 110	*14 250	*14 250												*11 830	*11 830	11,0 m
	13,5 m			*15 460	*15 460	*16 070	*16 070	*15 980	*15 980	*13 740	*13 740										*10 970	*10 970	12,5 m
	12,0 m			*16 010	*16 010	*16 660	*16 660	*16 450	*16 450	*14 380	*14 380	*11 940	11 530								*10 440	*10 440	13,7 m
	10,5 m	*21 840	*21 840	*20 050	*20 050	*19 250	*19 250	*16 530	*16 530	*14 380	*14 380	*12 630	11 510								*10 110	9 500	14,6 m
	9,0 m			*23 790	*23 790	*19 590	*19 590	*16 620	*16 620	*14 380	13 960	*12 580	11 180	*11 000	8 900						*9 950	8 390	15,3 m
	7,5 m					*19 740	*19 740	*16 660	16 410	*14 340	13 200	*12 490	10 710	*10 890	8 700						*9 900	7 590	15,9 m
	6,0 m							*16 540	15 150	*14 200	12 380	*12 330	10 180	*10 710	8 380						*9 260	7 030	16,3 m
	4,5 m							*16 160	13 980	*13 990	11 590	*12 040	9 650	*10 420	8 050	*8 680	6 670				*8 640	6 640	16,5 m
	3,0 m							*15 450	13 060	*13 390	10 910	*11 600	9 170	*9 980	7 730	*8 220	6 520				*8 010	6 410	16,6 m
	1,5 m							*14 380	12 440	*12 630	10 400	*10 960	8 780	*9 370	7 470	*7 520	6 390				*7 330	6 320	16,6 m
	0 m							*13 000	12 100	*11 600	10 070	*10 090	8 520	*8 530	7 290						*6 580	6 370	16,4 m
-1,5 m					*11 340	*11 340	*11 340	*11 340	*10 270	9 910	*8 930	8 390	*7 390	7 220						*5 690	*5 690	16,1 m	
-3,0 m					*9 090	*9 090	*9 380	*9 380	*8 630	*8 630	*7 440	*7 440	*5 810	*5 810						*4 620	*4 620	15,7 m	
-4,5 m							*7 100	*7 100	*6 600	*6 600	*5 500	*5 500	*3 420	*3 420						*3 280	*3 280	15,1 m	

Remarques : 1. Les valeurs indiquées sont mesurées selon les normes SAE et ISO relatives aux capacités de levage des pelles hydrauliques. 2. Elles ne dépassent pas 87 % de la capacité de levage hydraulique ou 75 % de la charge de basculement. 3. Les capacités nominales repérées par un astérisque (\*) correspondent à la limite de levage hydraulique plutôt qu'à la limite de basculement.

# Équipement

## ÉQUIPEMENT STANDARD

### Moteur

Moteur diesel 4 temps, turbocompressé, à refroidissement liquide, injection directe et admission d'air refroidie. Conforme aux normes antipollution UE Etape V (Tier 4f).

Préchauffage de l'air d'admission

Filtre à carburant et décanteur

Pompe de remplissage de carburant : 50 L/min, avec arrêt automatique

Alternateur 80 A

Préfiltre cyclonique

### Système électrique / électronique

Contronics

Système avancé de modes de travail

Fonctions d'autodiagnostic

Affichage des données opérationnelles

Régulation électronique du régime moteur

Mise au ralenti automatique

Suppression hydraulique (Power Boost) par contacteur à impulsion

Fonction de sécurité démarrage / arrêt

Deux écrans d'affichage couleur LCD à intensité lumineuse réglable

Contacteur de coupure générale

Fonction d'interdiction de re-démarrage

Feux de travail halogènes de forte puissance (feux LED disponibles en option) :

2 sur la tourelle

4 sur la flèche

Batteries 2 x 12 V / 200 Ah

Démarrateur 24 V / 7 kW

CareTrack

Contacteur d'arrêt d'urgence du moteur

Avertissement de surcharge (système TMI [indication du mouvement total] et limitation d'orientation)

Caméra avant pour les opérations de démolition

Caméra de vision arrière sur le contrepoids

Pistolet pneumatique

Système de suppression de la poussière

### Système hydraulique

Clapets de sécurité de rupture de flexibles pour la version UHR (très grande hauteur) :

Vérins de flèche et de balancier

Circuits hydrauliques auxiliaires :

Brise-roche et cisaille de démolition

Cumul de débit 2 pompes

Interface inclinable et pivotante

Ligne de retour de drain

Attache rapide

Filtre de retour supplémentaire

Avertisseur de surcharge

Système hydraulique à régulation automatique

Fonction de cumul de débit

Priorité à la flèche

Priorité au balancier

Priorité à l'orientation

Clapets de régénération flèche et balancier

Clapets antirebond d'orientation

Clapets de maintien de charge flèche et balancier

Filtration multi-étage

Amortissement de fin de course des vérins

Joint de vérin anticontamination

Distributeur circuits hydrauliques auxiliaires

Moteurs de translation à deux gammes de vitesse à sélection automatique

Huile hydraulique ISO VG 46

## ÉQUIPEMENT STANDARD

### Tourelle

Contrepoids pleine hauteur 11 200 kg

Contrepoids supplémentaire pour grande hauteur : 4 186 kg (EC750E HR, contrepoids à dépose hydraulique)

Plaque de blindage HD (8 mm) du dessous de la tourelle

Portes latérales HD double épaisseur avec micromaillage

Marchepieds, rambardes et mains courantes

Plaques métalliques perforées antidérapantes

Coffre à outillage

### Châssis inférieur

Châssis inférieur fixe

Châssis inférieur à voie variable

Protection de la couronne d'orientation

Plaque de blindage HD (10 mm) du dessous du châssis inférieur

Tendeurs de chenille hydrauliques

Maillons de chenille à axes étanches et graissés à vie

Guides de chenilles standard

Repose-pieds

### Cabine basculante et poste de conduite

Cabine basculante

Siège chauffant avec suspension mécanique, sans X-Isolator

Manipulateurs avec 3 contacteurs + 1 molette proportionnelle intégrés

Climatisation à régulation automatique

Suspension sur silentblochs caoutchouc / huile silicone / ressort

Siège entièrement réglable avec consoles des manipulateurs réglables indépendamment

Autoradio stéréo AM/FM avec lecteur CD, prise MP3 et Bluetooth

Antenne flexible

Levier de verrouillage des commandes hydrauliques

Cabine étanche et insonorisée avec :

Porte-gobelet

Porte verrouillable

Vitres teintées

Tapis de sol

Avertisseur sonore

Nombreux espaces de rangement dédiés

Ceinture de sécurité 3" (75 mm) à enrouleur

Verre de sécurité (pare-brise et vitres latérales)

Vitre de toit en LEXAN

Pare-soleils de pare-brise, de vitre de toit et de vitre arrière

Essuie-glaces avec fonction intermittente (pare-brise et vitre de toit)

Clé unique contact / serrures

Structure de protection contre la chute d'objets (FOG) montée sur la tourelle

## ÉQUIPEMENT EN OPTION

### Moteur

Réchauffeur de bloc moteur : 120 V, 240 V

Préfiltre à air à bain d'huile

Réchauffeur de bloc moteur autonome, 10 kW

Décanteur chauffant

Ventilateur de refroidissement réversible

### Système électrique

Feux de travail supplémentaires (halogènes ou LED) :

3 sur la cabine (2 à l'avant et 1 à l'arrière)

1 sur le contrepoids

Alarme de déplacement

Système antivol

Gyrophare

Caméra de vision latérale

### Système hydraulique

Clapet de sécurité de rupture de flexibles sur le vérin de flèche d'excavation : bras

Circuits hydrauliques auxiliaires :

Système de gestion des accessoires (enregistrement de 20 configurations prédéfinies)

Grappin pour flèche d'excavation

Circuit pour attache rapide de flèche d'excavation

Pédale de translation rectiligne

Huile hydraulique, ISO VG 32, 68

Huile hydraulique biodégradable 46

Huile hydraulique longue durée 32, 46 ou 68

Protection des vérins de flèche

Protection du vérin de godet

### Tourelle

Protection contre les impacts latéraux (SIPS)

Passerelle latérale pour cabine basculante

## ÉQUIPEMENT EN OPTION

### Cabine et poste de conduite

Siège à suspension mécanique, sans chauffage intégré, sans X-Isolator

Siège à suspension pneumatique, avec chauffage intégré et X-Isolator

Sélection du schéma de commande des manipulateurs

Kit fumeur (allume-cigare et cendrier)

Grillage de sécurité (pare-brise)

Essuie-glace de vitre inférieure de pare-brise avec fonction intermittente

Clé spécifique

### Châssis inférieur

Châssis inférieur à voie variable hydraulique

Guidage pleine longueur des chenilles

### Tuiles

Tuiles 600 / 700 / 800 / 900 mm à triple arête

Tuiles 600 mm à double arête

Tuiles 650 / 750 / 900 mm à double arête

### Groupe de travail d'excavation

Flèche d'excavation droite 8,3 m / courbée 7,7 m

Balancier 4,2 m

Extension de flèche 4,39 m

Graissage centralisé manuel

### Grande hauteur (HR)

Flèche grande hauteur 3 pièces : 26 m

Flèche grande hauteur 3 pièces : 36 m

Caméra avant supplémentaire pour la démolition (côté gauche)

### Entretien

Pièces détachées

Kit d'outillage complet

Kit d'outillage, entretien quotidien

**VOLVO**

**Volvo Construction Equipment**

[volvoce.com](http://volvoce.com)