

V O L V O



Volvo grävmaskiner 26,5 t 90 kW

EW240 ELECTRIC MATERIALHANTERAREN

Volvo Construction Equipment

EW240 ELECTRIC MATERIALHANTERARE

Med nollutsläpp och nästan helt tyst drift är detta den perfekta lösningen för bullerkänsliga områden, lågutsläppszoner och för att ligga steget före kommande bestämmelser.



Styrkan med eldrift

En kabelanslutning gör detta till det perfekta valet för att sänka driftkostnaderna i statiska applikationer. Eftersom du inte behöver stanna för att tanka eller ladda kan du även öka produktiviteten. Den här eldrivna materialhanterare ger operatörer samma prestanda och kontroll som tillhandahålls av konventionella maskiner, men med extra komfort.



Komfort

- Hydrauliskt höjbar hytt med dubbla dämpade fästen
- Bomedämpning
- Mindre vibrationer
- Användarvänlig Volvdisplay



Service

- Underhållsfri elmotor
- Inga motorrelaterade komponenter och underhållskrav
- Service kan utföras från marken
- Nyligen konstruerat elskåp



Ett rent, smart val

- En utsläppsfri, tystgående kraftkälla som kan arbeta i lågutsläppszoner
- Möjlighet att arbeta inomhus och i ljudkänsliga områden
- Ingen tankning eller laddning behövs



Sikt och säkerhet

- Plan maskin på höger sida av huven
- Framruta i ett stycke
- Back- och sidokamera
- FOPS och FOG-skyddad hytt
- Begränsning av skaft in
- Höjdbegränsning



Fakta om kabelanslutning

- 90 kW elmotor
- Elnät – AC 400 V
- IP55-system
- Kabel positionerad på undervagnen genom svängleden

Volvo EW240 eldriven materialhanterare i detalj

Motor		
Fast motorvarvtal	varv/min	1 500
Märkeffekt	kW	90
	hk	122
Max. vridmoment	Nm	577
Max. startström (i 2-3 s)	A	500
Justerbar mjukstart		Standard

Elsystem		
Batterispänning	V	2 x 12
Batterikapacitet	Ah	55
Strömförsörjning, TT, TN, IT:		
Spänning	V	400
Säkringskapacitet	A	250
Frekvens	Hz	50

Svängsystem		
Överbyggnaden svängs av en axialmotor med reduktionsväxellåda. Automatisk svängbroms och svängningsdämpande ventil är standard.		
Max. svänghastighet	varv/min	8
Max. vridmoment	kNm	54

Undervagn		
Oscillering	± °	4,5
Dubbla hjul	typ	10-20 / 11-20
Dragkraft (netto)	kN	121
Körhastighet - krypläge	km/h	3,2
Minsta vändradie	m	8,1

Hytt		
Om maskinen har luftkonditionering används köldmedium av typ R134a. Innehåller den fluorerade växthusgasen R134a, GWP-värde 1,430 t CO ₂ -ekvivalenter.		

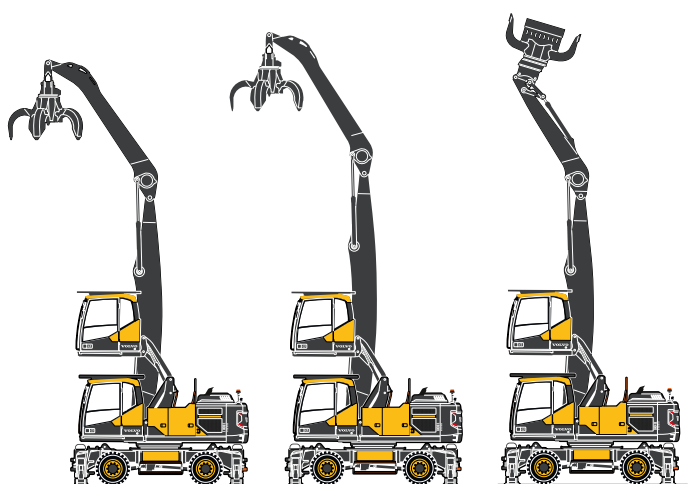
Bromssystem		
Färdbromsar: Servohydrauliskt manövrerade självjusterande våta lamellbromsar med två separata bromskretsar.		
Parkeringsbroms: negativ våt skivbroms i växelhuset, ansätts med fjäderkraft och frikopplas med tryck.		
Grävbroms: Färdbroms med mekaniskt låsningssystem.		
Säkerhetssystem: Tvåkrets-färdbromsarna är utrustade med två ackumulatörer om fel skulle uppstå i färdbromssystemet.		

Hydraulsystem		
Lastkännande hydraulsystem med stängt centrum och tryckkompenserade ventiler. Lasten oberoende av rörelser. Flödesdelande egenskap i kombination med en högflödespump (effektreglering). Systemet ger överlägsen manövrermåga och snabba rörelser för optimalt arbetsresultat och ekonomi.		

Huvudpump (typ: axialkolvpump med låg ljudnivå)		
Max. flöde	l/min	300
Broms- och styrningspump (typ: kugghjulspump med låg ljudnivå)		
Max. flöde	l/min	30
Servopump (typ: kugghjulspump med låg ljudnivå)		
Max. flöde	l/min	10
Max. tryck		
Arbetstryck	MPa	35
Körssystem	MPa	35
Svängsystem	MPa	23
Pilotsystem	MPa	3,5

Total maskinvikt		
Med rak bom, med svanhalssskaft 5 m, med dubbla Solideal-däck 10-20, med grip (600 l/1 714 kg)		
Med stödben fram och bak	kg	26 200
Med rak bom, med sorteringsskaft 4 m, med dubbla Solideal-däck 10-20, med sorteringsgrip med redskapsfäste (650 l/1 480 kg)		
Med stödben fram och bak	kg	26 100

Återfyllning vid service		
Hydraulsystem, totalt	l	340
Hydraultank	l	170
Transmission	l	2,5
Axeldifferential:		
Framaxel	l	16
Bakaxel	l	20



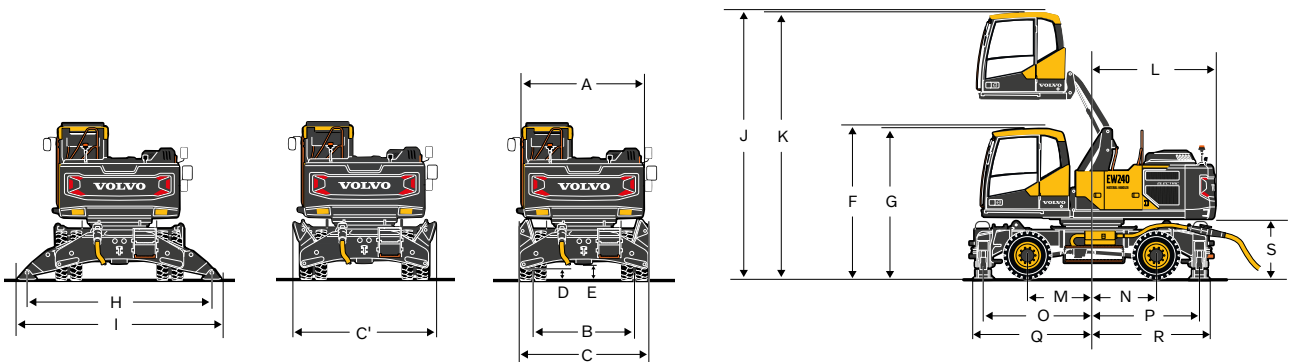
EW240E MH G11

EW240E MH G12

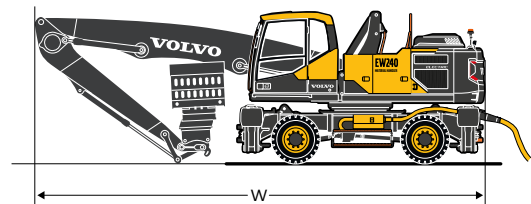
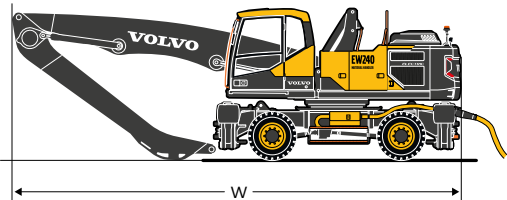
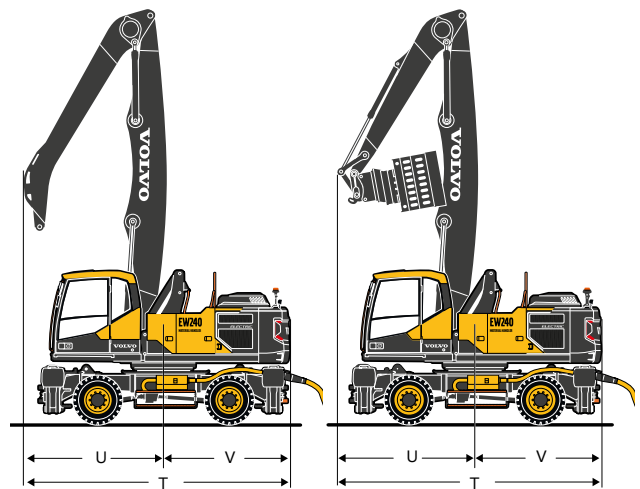
EW240E MH S11

Maskinväljare			
Bom	Svanhalssskaft	Räckvidd	Namn
m	m	mm	
6,5	5,0	11 200	EW240E MH G11
7,25	5,0	12 000	EW240E MH G12
Bom	Sorteringskaft	Räckvidd	Namn
m	m	mm	
6,5	4,0	10 500	EW240E MH S11

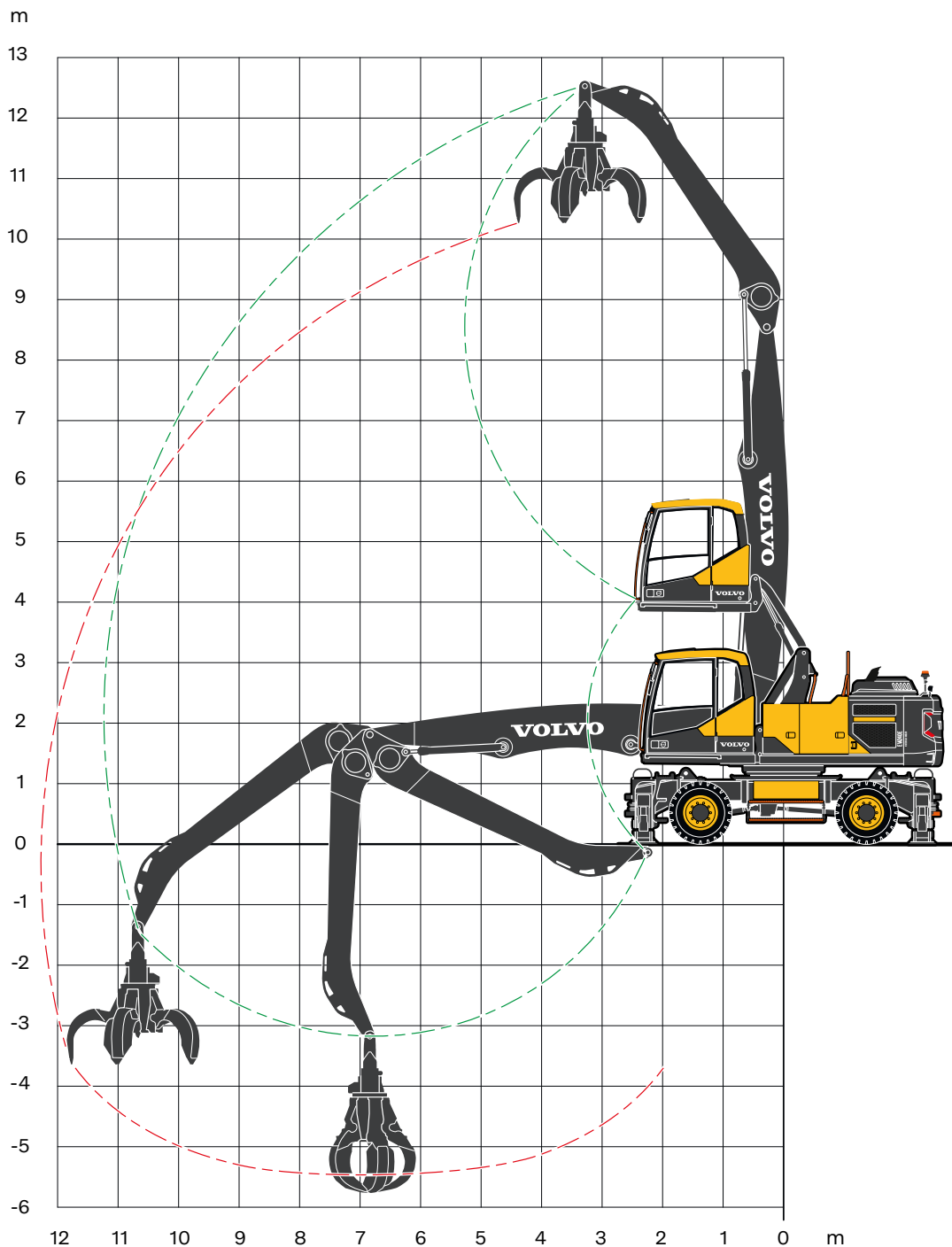
Specifikationer



MÅTT		EW240 Electric	
Modell			
A	mm	2 540	
B	mm	2 114	
C	mm	2 700	
C'	mm	2 950	
D	mm	250	
E	mm	351	
F (med FOPS)	mm	3 354	
G	mm	3 304	
H	mm	3 860	
I	mm	4 260	
J (med FOPS)	mm	5 853	
K	mm	5 803	
L	mm	2 620	
M	mm	1 375	
N	mm	1 375	
O	mm	2 310	
P	mm	2 290	
Q	mm	2 535	
R	mm	2 515	
S	mm	1 390	
		Rak bom 6,5 m	
		Svanhalsskäft 5,0 m G11	Sorteringsskäft 4,0 m S11
T	mm	5 430	5 480
U	mm	2 800	2 850
V	mm	2 620	2 620
W	mm	9 550	9 550
		Rak bom 7,25 m	
		Svanhalsskäft 5,0 m G12	
T	mm	5 590	
U	mm	2 960	
V	mm	2 620	
W	mm	10 280	



Specifikationer



GRIP MED FLERA KÄFTAR/POLYGRIP EW240 Electric MH G11

Med polygrip på svanhalsskaft

Bredd (stängd)	mm	1520
Öppningsbredd	mm	2130
Höjd (stängd)	mm	2580
Volym	l	600

REKOMMENDERADE REDSKAP
GRIP MED FLERA KÄFTAR/POLYGRIP

EW240 Electric MH med 6,50 m bom: lyftkapacitet vid maximal räckvidd med stöd nedfällt enligt ISO 10567: 3 400 kg

Volym	Vikt (endast grip)	Max. lastkapacitet	Vikt med H-fjädring	Max. materialdensitet
l	kg	kg	kg	t/m ³
450	970	7 000	1 100	2,4
600*	1 600	7 000*	1 700*	2,8*
800	1 560	7 000	1 700	2,1

Obs! Storlekar och vikter märkta med en asterisk (*) rekommenderas för EW240 Electric MH.

LYFTKAPACITET EW240 Electric MATERIALHANTERARE

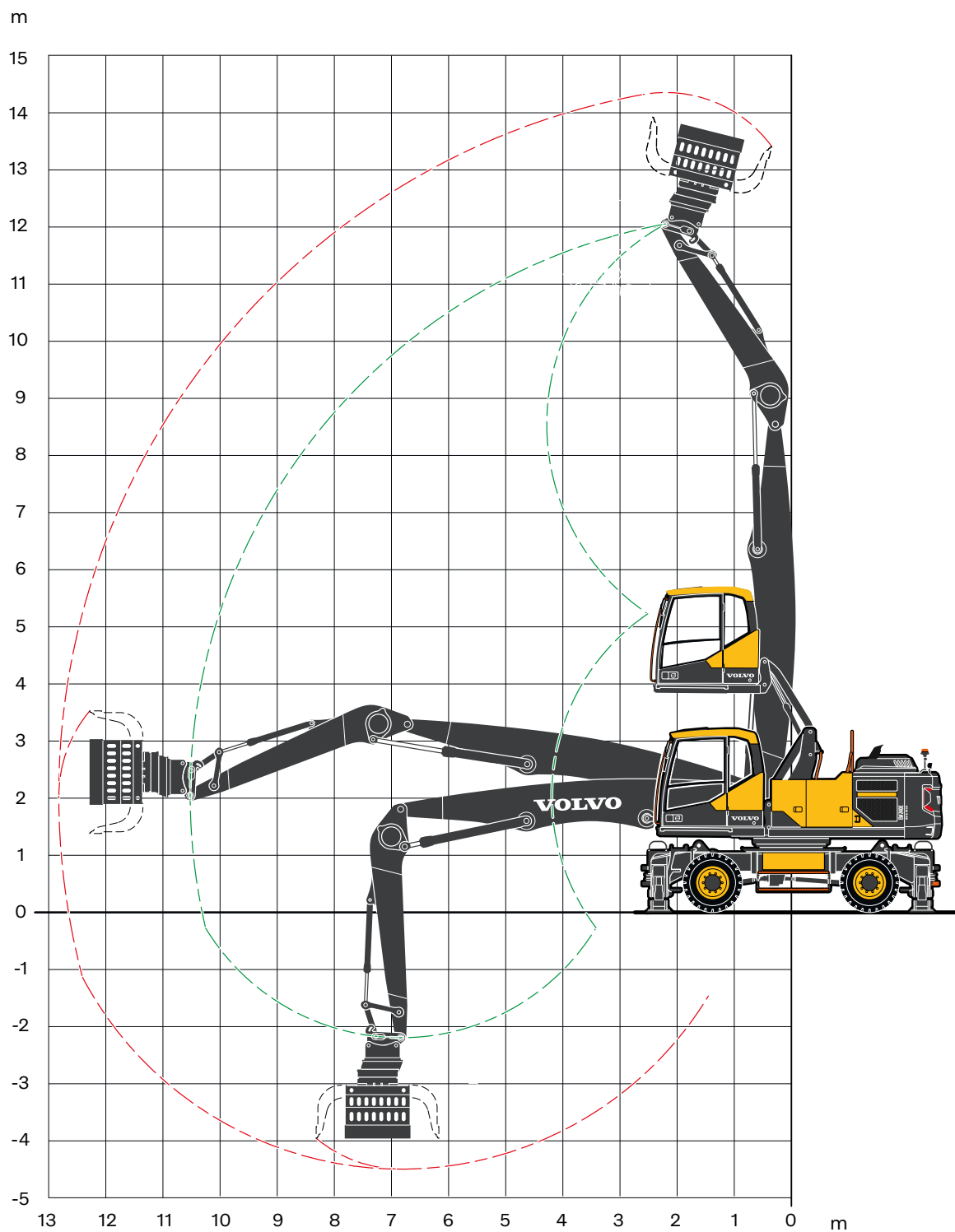
Vid skafstånden utan grip. För lyftkapacitet med grip, dra ifrån aktuell vikt för den här delen från följande värden.

Enhet: 1 000 kg

Anmärkningar: 1. Arbetstryck = 35 MPa. 2. Ovanstående värden överensstämmer med ISO-standard 10 567. De överstiger inte 87 % av den hydrauliska lyftkapaciteten eller 75 % av tipplasten, med maskinen på fast, jämn mark. 3. Lastkapaciteter märkta med en asterisk (*) begränsas av maskinens hydrauliska lyftkapacitet snarare än tipplasten.

Lyftpunkt	Räckvidd från maskinens centrum (u = stöd uppe/d = stöd nere)																	
	3,0 m				4,5 m				6,0 m									
	Tvärs undervagn		Längs undervagn		Tvärs undervagn		Längs undervagn		Tvärs undervagn		Längs undervagn							
m	u	d	u	d	u	d	u	d	u	d	u	d						
12,0	-	-	-	-	6,8*	6,8*	6,8*	6,8*	-	-	-	-						
10,5	-	-	-	-	-	-	-	-	5,0	6,3*	6,3*	6,3*						
9,0	-	-	-	-	-	-	-	-	5,1	6,0	6,0	6,0						
7,5	-	-	-	-	-	-	-	-	5,0	6,1	6,1	6,1						
6,0	-	-	-	-	-	-	-	-	4,9	6,4	6,4	6,4						
4,5	-	-	-	-	7,2	8,7	8,7	8,7	4,6	7,0	6,2	7,0						
3,0	-	-	-	-	6,4	10,1	9,0	10,1	4,3	7,7	5,9	7,7						
1,5	-	-	-	-	5,8	11,3	8,3	11,3	3,9	8,2	5,5	8,2						
0,0	3,4	3,4	3,4	3,4	5,3	10,4	7,8	10,4	3,7	8,2	5,2	8,3						
-1,5	-	-	-	-	5,1	9,1	7,6	9,1	3,5	7,9	5,1	7,9						
-3,0	-	-	-	-	-	-	-	-	3,5	6,8	5,0	6,8						
Rak bom 6,5 m Svanhalskraft 5,0 m Stödben fram och bak	7,5 m				9,0 m				10,5 m				Max.					
	Tvärs undervagn		Längs undervagn		Tvärs undervagn		Längs undervagn		Tvärs undervagn		Längs undervagn		Tvärs undervagn		Längs undervagn		Max.	
	m	u	d	u	d	u	d	u	d	u	d	u	d	u	d	m		
	12,0	-	-	-	-	-	-	-	-	-	-	-	-	6,4*	6,4*	6,4*	6,4*	4,7
	10,5	-	-	-	-	-	-	-	-	-	-	-	-	3,7	5,2*	4,9	5,2*	7,2
	9,0	3,5	5,5	4,7	5,5	-	-	-	-	-	-	-	-	2,7	4,7	3,6	4,7	8,7
	7,5	3,5	5,5	4,7	5,5	2,6	5,0	3,4	5,0	-	-	-	-	2,2	4,4	3,0	4,5	9,8
	6,0	3,4	5,6	4,6	5,6	2,5	5,0	3,4	5,0	-	-	-	-	1,9	3,9	2,6	4,4	10,5
	4,5	3,3	5,9	4,4	5,9	2,4	4,9	3,3	5,2	1,9	3,8	2,6	4,5	1,7	3,6	2,4	4,3	10,9
	3,0	3,1	6,3	4,2	6,3	2,3	4,8	3,2	5,3	1,8	3,8	2,5	4,5	1,6	3,4	2,3	4,2	11,2
	1,5	2,9	6,1	4,0	6,5	2,2	4,7	3,1	5,4	1,8	3,7	2,5	4,4	1,6	3,4	2,3	4,0	11,2
0,0	2,7	5,9	3,9	6,5	2,1	4,6	3,0	5,2	1,7	3,7	2,4	4,2	1,6	3,4	2,3	3,8	11,0	
-1,5	2,6	5,8	3,8	6,1	2,1	4,5	3,0	4,9	-	-	-	-	1,7	3,6	2,4	3,6	10,5	
-3,0	2,6	5,3	3,7	5,3	-	-	-	-	-	-	-	-	2,5	5,0	3,5	5,0	7,8	

Specifikationer



SORTERINGSGRIP EW240 Electric MH S11

Med sorteringsgrip på sorteringsskaf

Öppningsbredd	mm	2 150
Höjd – max	mm	1 890
Höjd, min	mm	1 690
Volym	l	800

REKOMMENDERADE REDSKAP

Sorteringsgrip

EW240 Electric MH med 6,50 m bom: lyftkapacitet vid maximal räckvidd med stöd nedfällt enligt ISO 10567: 3 700 kg

Redskapsfäste S60, vikt: 140 kg

Volym	Vikt (endast grip)	Max. lastkapacitet	Max. materialdensitet			
			Direct Fit (Direktinkoppling)		S60	
			Vikt	Densitet	Vikt	Densitet
l	kg	kg	kg	t/m ³	kg	t/m ³
300	650	4 000	750	-2,6	770	2,6
450	1 120	5 000	1 370	3,1	1 285	2,9
650*	1 170*	5 000*	1 420*	2,2*	1 310*	2,0*
800	1 600	6 000	1 845	-2,3	1 740	2,2

Obs! Storlekar och vikter märkta med en asterisk (*) rekommenderas för EW240 Electric MH.

LYFTKAPACITET EW240 Electric MATERIALHANTERARE

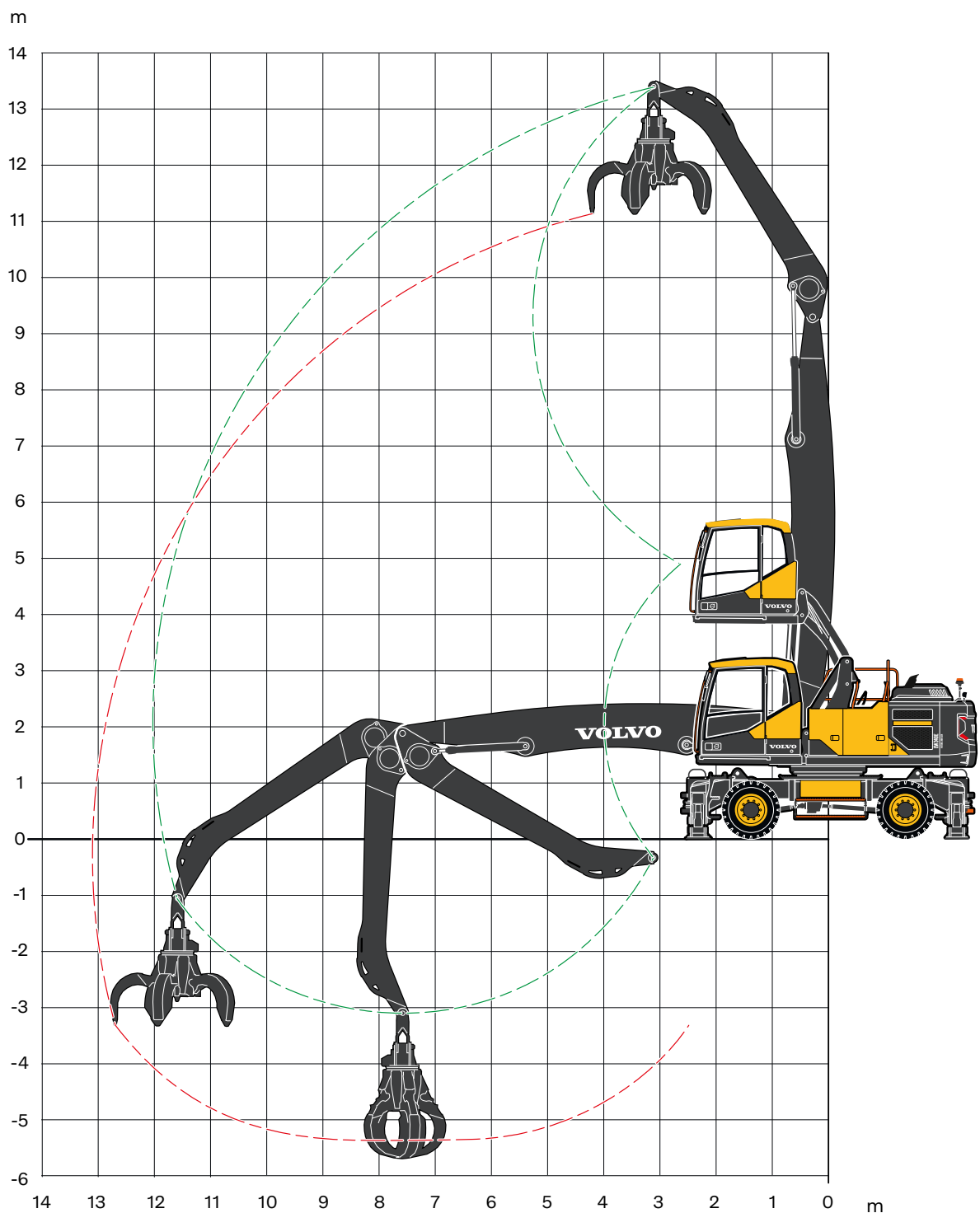
Vid skaftänden utan grip. För lyftkapacitet med grip, dra ifrån aktuell vikt för den här delen från följande värden.

Enhet: 1 000 kg

Anmärkning: 1. Arbetstryck = 35 MPa. 2. Ovanstående värden överensstämmer med ISO-standard 10 567. De överstiger inte 87 % av den hydrauliska lyftkapaciteten eller 75 % av tippplasten, med maskinen på fast, jämn mark. 3. Lastkapaciteter märkta med en asterisk (*) begränsas av maskinens hydrauliska lyftkapacitet snarare än tippplasten.

	Lyftpunkt	Räckvidd från maskinens centrum (u = stöd uppe/d = stöd nere)																						
		4,5 m				6,0 m				7,5 m				9,0 m				Max.						
		Tvärs undervagn		Längs undervagn		Tvärs undervagn		Längs undervagn		Tvärs undervagn		Längs undervagn		Tvärs undervagn		Längs undervagn		Max.						
		u	d	u	d	u	d	u	d	u	d	u	d	u	d	u	d	u	d	m				
Rak bom 6,5 m Sorteringsskaft 4,0 m Stödben fram och bak	12,0	-	-	-	-	-	-	-	-	-	-	-	-	-	-	-	-	-	-	11,4	11,4	11,4	11,4	2,5
	10,5	7,3	8,3	8,3	8,3	4,6	7,1	6,2	7,1	-	-	-	-	-	-	-	-	-	-	4,6	7,1	6,2	7,1	6,0
	9,0	7,5	7,8	7,8	7,8	4,7	6,7	6,4	6,7	3,2	6,0	4,4	6,0	-	-	-	-	-	-	3,0	5,9	4,1	5,9	7,8
	7,5	7,4	7,9	7,9	7,9	4,7	6,7	6,3	6,7	3,3	5,9	4,4	5,9	-	-	-	-	-	-	2,4	4,9	3,3	5,3	8,9
	6,0	7,1	8,5	8,5	8,5	4,6	7,0	6,2	7,0	3,2	6,0	4,4	6,0	2,4	4,8	3,3	5,3	2,1	4,2	2,9	4,9	4,9	9,7	
	4,5	6,7	9,7	9,3	9,7	4,3	7,5	5,9	7,5	3,1	6,2	4,2	6,2	2,3	4,7	3,2	5,3	1,9	3,9	2,6	4,7	4,7	10,2	
	3,0	6,0	11,0	8,6	11,0	4,0	8,1	5,6	8,1	2,9	6,1	4,1	6,5	2,2	4,7	3,1	5,4	1,8	3,7	2,5	4,4	4,4	10,5	
	1,5	5,5	8,6	8,0	8,6	3,8	8,3	5,3	8,4	2,8	6,0	3,9	6,6	2,2	4,6	3,0	5,3	1,7	3,7	2,4	4,1	4,1	10,5	
0,0	5,3	6,9	6,9	6,9	3,6	8,1	5,2	8,2	2,7	5,8	3,8	6,4	2,1	4,5	3,0	5,0	1,8	3,8	2,5	3,8	3,8	10,3		
-1,5	-	-	-	-	3,6	7,3	5,1	7,3	2,7	5,7	3,8	5,7	-	-	-	-	-	-	2,1	4,4	3,0	4,4	9,0	

Specifikationer



GRIP MED FLERA KÄFTAR/POLYGRIP EW240 Electric MH G12

Med polygrip på svanhalssskaft

Bredd (stängd)	mm	1520
Öppningsbredd	mm	2130
Höjd (stängd)	mm	2580
Volym	l	600

LYFTKAPACITET EW240 Electric MATERIALHANTERARE

Vid skafstånden utan grip. För lyftkapacitet med grip, dra ifrån aktuell vikt för den här delen från följande värden.

Enhet: 1 000 kg

Anmärkningar: 1. Arbetstryck = 35 MPa. 2. Ovanstående värden överensstämmer med ISO-standard 10 567. De överstiger inte 87 % av den hydrauliska lyftkapaciteten eller 75 % av tipplasten, med maskinen på fast, jämn mark. 3. Lastkapaciteter märkta med en asterisk (*) begränsas av maskinens hydrauliska lyftkapacitet snarare än tipplasten.

Lyftpunkt	Räckvidd från maskinens centrum (u = stöd uppe/d = stöd nere)																	
	4,5 m				6,0 m				7,5 m									
	Tvärs undervagn		Längs undervagn		Tvärs undervagn		Längs undervagn		Tvärs undervagn		Längs undervagn							
m	u	d	u	d	u	d	u	d	u	d	u	d						
12,0	7,5*	7,5*	7,5*	7,5*	4,8	6,0*	6,0*	6,0*	-	-	-	-						
10,5	-	-	-	-	5,0	6,1*	6,1*	6,1*	3,5	5,4*	4,6	5,4*						
9,0	-	-	-	-	5,1	6,0*	6,0*	6,0*	3,5	5,3*	4,7	5,3*						
7,5	-	-	-	-	5,0	6,1*	6,1*	6,1*	3,5	5,3*	4,6	5,3*						
6,0	7,5	8,0*	8,0*	8,0*	4,7	6,5*	6,4	6,5*	3,3	5,6*	4,5	5,6*						
4,5	6,8	9,1*	9,1*	9,1*	4,4	7,1*	6,0	7,1*	3,1	5,8*	4,3	5,8*						
3,0	5,9	10,4*	8,5	10,4*	4,0	7,7*	5,6	7,7*	2,9	6,1	4,0	6,1*						
1,5	5,2	8,1*	7,7	8,1*	3,6	8,0*	5,2	8,0*	2,7	5,9	3,8	6,3*						
0,0	4,8*	5,9*	5,9*	5,9*	3,4	7,8	4,9	8,0*	2,5	5,7	3,6	6,3*						
-1,5	4,7	6,2*	6,2*	6,2*	3,2	7,4*	4,8	7,4*	2,4	5,6	3,5	5,9*						
-3,0	-	-	-	-	-	-	-	-	2,4	5,1*	3,5	5,1*						
Bom 7,25 m Svanhalskraft 5,0 m Stödben fram och bak	9,0 m				10,5 m				12,0 m				Max.					
	Tvärs undervagn		Längs undervagn		Tvärs undervagn		Längs undervagn		Tvärs undervagn		Längs undervagn		Tvärs undervagn		Längs undervagn		Max.	
	m	u	d	u	d	u	d	u	d	u	d	u	d	u	d	m		
	12,0	-	-	-	-	-	-	-	-	-	-	-	-	4,3	5,3*	5,3*	5,3*	6,5
	10,5	-	-	-	-	-	-	-	-	-	-	-	-	2,8	4,7*	3,8	4,7*	8,4
	9,0	2,5	4,8*	3,4	4,8*	-	-	-	-	-	-	-	-	2,2	4,3*	3,0	4,3*	9,7
	7,5	2,5	4,8*	3,4	4,8*	1,9	3,9	2,6	4,3*	-	-	-	-	1,8	3,7	2,5	4,2*	10,7
	6,0	2,5	4,9*	3,3	4,9*	1,9	3,8	2,6	4,3*	-	-	-	-	1,6	3,4	2,2	4,0*	11,3
	4,5	2,3	4,8	3,2	5,0*	1,8	3,8	2,5	4,4*	-	-	-	-	1,4	3,1	2,1	3,9*	11,8
	3,0	2,2	4,7	3,1	5,1*	1,7	3,7	2,4	4,4*	-	-	-	-	1,4	3,0	2,0	3,7*	12,0
	1,5	2,1	4,5	3,0	5,2*	1,6	3,6	2,4	4,3*	1,3	3,0	1,9	3,5*	1,3	3,0	1,9	3,5*	12,0
	0,0	2,0	4,4	2,9	5,1*	1,6	3,5	2,3	4,2*	-	-	-	-	1,3	3,0	2,0	3,3*	11,8
	-1,5	1,9	4,3	2,8	4,7*	1,6	3,5	2,3	3,7*	-	-	-	-	1,4	3,2	2,1	3,2*	11,3
-3,0	-	-	-	-	-	-	-	-	-	-	-	-	2,0	4,3*	2,9	4,3*	8,7	

Utrustning

STANDARDUTRUSTNING

Motor

Elmotor, 90 kW

Elektriskt/elektroniskt reglersystem

Contronics: Datoriserat övervaknings- och diagnostiksystem

Körvarning

Motorstoppknapp i höger konsol

Justerbar display

Säkerhetsfunktion för stopp/start och huvudströmbrytare

Spakkontrollerad (blad-/stödbensfunktion på vänster grävspak)

Främre halogenstrålkastare och bakre LED-strålkastare för vänstertrafik

Volvo Co-pilot-display

Batterier, 2 x 12 V / 55 Ah

Mjukstartsfunktion

230 V/10 A-uttag integrerat i elskåpet

Arbetsbelysning integrerad i elskåp

Elskåp med filtrerad kylning/ventilation

CareTrack via GSM eller satellit

Bakåtriktad kamera

Sidokamera på höger sida

Överbyggnad

Förstärkt övre ram och modifierad position för bom och bomcylindrar – skräddarsytt för materialhantering

Serviceplattform med halkskyddad gallerdurk

Central smörjningspunkt för svänglagret

Undervagn

Längre, bredare och styvare undervagn för högre styvhet och hållbarhet i hanteringsapplikationer

Med 4 förstärkta stödben med större stödbensplattor

Huvudbrytardosa integrerad i undervagn

2,75 m breda axlar

1 krypfartstransmission upp till 3,2 km/h

Pendlande framaxel $\pm 4,5$ %

Färdbröms med två kretsar

Utvidgat axellås (EAL)

Stega på stödben (fram och bak) för enklare åtkomst

Hydraulsystem

Lastkännande hydraulsystem

Flytläge för bomcylindrar

Tryckavlastningssystem (servoackumulator)

Proportionalstyrd elektrisk kylfläkt, dubbel, reversibel

Slangbrottsventil för bom och skaft

Hydraulolja med lång livslängd ISO VG46

Bomdämpningssystem

Funktion för mjuk svängning

Funktion för skaft-in-begränsning

STANDARDUTRUSTNING

Hytt och inredning

Volvos hydraulupphöjda Care Cab med fast taklucka

Värmare & luftkonditionering, automatisk

Hydrauliskt dämpande hyttinfästning

Ställbar förarstol och spakkonsol

Ställbar rattstång

Spak för hydrauliskt säkerhetslås

L8-joystick med 5 rullknappar

Ljuddämpad allvädershytt, inkluderar:

Mugghållare

Dörrlås

Säkerhetsglas, tonat

Golvmatte

Signalhorn

Stort förvaringsutrymme

Öppningsbar (uppdragbar) frontruta

Demonterbar nedre frontruta

Indragbart säkerhetsbälte 2 tum

Vindrutetorkare med spolare och intervallfunktion

Solskydd, fram, tak och bak

Huvudnyckel

Nedre torkare

Hanteringsutrustning

Centralt smörjningssystem

EXTRAUTRUSTNING
Motor
Mikronät och tätning för kylutrymme
Elektriskt/elektroniskt reglersystem
Fjärrstyrd välkomstbelysning
24-kanalig elektrisk elsivel
Premiumpaket för LED-arbetsbelysning (11) – innehåller:
a) fjärrstyrd välkomstbelysning
b) bommonterad (2)
c) hytt bak (1) och motviksmonterad (1)
d) hytt fram (4)
e) skaftmonterad (2)
f) LED-belysning för sidokamera
Anslutning av elkontakt/-uttag
Roterande varningsljus på hytt och motvikt
Undervagn
Dubbla däck 10.00–20
Stenskyddsringar
Standardverktygslåda eller utdragbar verktygslåda på höger sida
2,7 m breda axlar
Hydraulsystem
Hydraulolja, biologiskt nedbrytbar ISO VG32
Hydraulolja, biologiskt nedbrytbar ISO VG46
Hydraulolja med lång livslängd ISO VG32
Hydraulolja med lång livslängd ISO VG68
Hydraulutrustning för redskap: grip med flera käftar och sorteringsgrip
Funktion för höjdbegränsning
Flödes- och tryckreglering
Hytt och inredning
Skydd mot fallande föremål (FOG)
Hyttmonterad skyddsanordning mot fallande föremål (FOPS)
Regnskydd, fram
Solskydd, taklucka (stål)
Skyddsnet för framruta
Hel frontruta i polykarbonat
Antivandalkit
Radio med CD-spelare och MP3-ingång
Askkopp
Tändare
Indragbart säkerhetsbälte 3 tum
Tygklädd stol med uppvärmning
Tygklädd stol med uppvärmning och luftfjädring
Deluxe förarsäte med värme och kylfläkt

EXTRAUTRUSTNING
Hanteringsutrustning
6,5 m eller 7,25 m rak bom
Svanhalsskaft 5,0 m
Sorteringsskaft 4,0 m
Skydd för skaftslangar
Service
Hjulklossar
Verktygssats, dagligt underhåll
Redskap
Sorteringsgripar
Polygripar
Andra saknade tillval tillgängliga av vår partner.





V O L V O