

V O L V O



Elektryczne koparki Volvo 23,0-26,1 t

# EC230 ELECTRIC

Volvo Construction Equipment

# EC230 ELECTRIC

Maszyna elektryczna to bardziej ekologiczny i mniej hałaśliwy wybór dla każdego, kto chce odegrać swoją rolę w budowaniu bardziej zrównoważonej przyszłości.



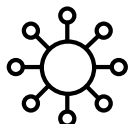
# Ciche, czyste i komfortowe

Koparka EC230 Electric o masie 23 ton ma takie same osiągi, jak jej tradycyjny odpowiednik z silnikiem wysokoprężnym. Oferuje jednak dodatkowe korzyści w postaci zerowych emisji, cichej pracy, niskiego poziomu drgań, lepszej kontroli i mniejszego całkowitego kosztu posiadania. Pracujący na niej operatorzy stwierdzili, że kopie z podobną siłą, jak jej odpowiednik z silnikiem wysokoprężnym – model Volvo EC220E – ale robi to przy jeszcze krótszym czasie cyklu i znacznie mniejszym hałasie.



## Czysty, inteligentny wybór

- Mniejsze nakłady na konserwację: brak materiałów eksploatacyjnych do silnika, bezobsługowy akumulator
- Bezemisyjne, ciche źródło zasilania mogące pracować w strefach o niskiej emisji zanieczyszczeń
- Możliwość pracy w dużych pomieszczeniach i obszarach wrażliwych na hałas
- Praca przez całą zmianę dzięki opcji szybkiego ładowania
- Ciche miejsce budowy to zdrowsze środowisko pracy



## Usługi Volvo: wyższe zyski

- System ważenia pokładowego współdziałający z platformą Volvo Co-Pilot (Dig Assist)
- Gama dopasowanego osprzętu Volvo
- Program do kalkulacji wydajności Site Simulation
- Raport wydajności paliwowej
- Szkolenia operatorów
- Usługa ActiveCare: całodobowe monitorowanie maszyny



## Komfort pracy operatora

- Interfejsy maszyny są ergonomicznie rozmieszczone i zaprojektowane w celu zapewnienia optymalnej kontroli i wydajności.
- Funkcje Bluetooth i łączności bezprzewodowej pozwalają operatorowi łączyć się z innymi urządzeniami bezprzewodowymi.
- Do przycisku skrótu na joysticku można przypisać funkcje obsługi wycieraczek szyby przedniej, kamer, automatycznego wyciszenia lub funkcji maks. mocy.



## Zoptymalizowany układ hydrauliczny

- Układ „pływającego” wsięgnika
- System zarządzania osprzętem
- Pełnowymiarowe składane balustrady
- Volvo Smart View

Uzyskaj więcej informacji  
w naszej witrynie internetowej



*„Koparka EC230 Electric udowodniła swoje możliwości i doskonale sprawdza się na nowoczesnym placu budowy – realizuje wymagające zadania przy minimalnym oddziaływaniu na środowisko”.*

**Thomas Bitter,**

Dyrektor ds. technologii w Volvo CE

# Volvo EC230 Electric – dane szczegółowe

| Akumulator   |               |      |
|--|---------------|------|
| Typ akumulatora  | Litowo-jonowy |      |
| Napięcie akumulatora                                   | V             | 600  |
| Pojemność akumulatorów (całego zestawu)                | kWh           | 264  |
|  | Ah            | 396  |
| Orientacyjny czas pracy (w zależności od zastosowania) | Godziny       | 5    |
| Napięcie akumulatora dodatkowego                       | V             | 2X12 |
| Pojemność akumulatora dodatkowego                      | Ah            | 100  |

| Silnik elektryczny          |          |       |
|-----------------------------|----------|-------|
| Typ silnika                 | PMSM     |       |
| Moc silnika (szczytowa)     | kW       | 160   |
| Moc silnika (praca ciągła)  | kW       | 105   |
| Maks. tryb pracy / Standard | obr./min | 1 600 |

| Układ elektryczny   |    |        |
|---|----|--------|
| Dobrze zabezpieczony i pojemny układ elektryczny. Wodoszczelne wtyczki wiązki przewodów z podwójną blokadą zabezpieczają połączenia przed korozją. Główne przełączniki i elektroawary są osłonięte, co zapobiega ich uszkodzeniu. Wyłącznik główny w standardzie. |    |        |
| Napięcie  | V  | 24     |
| Akumulatory   | V  | 2 x 12 |
| Pojemność akumulatorów  | Ah | 100    |

| Układ jezdny   |          |     |
|--|----------|-----|
| Każda gąsienica jest napędzana przez automatyczny dwubiegowy silnik. Hamulce gąsienic: wielotarczowe, aktywowane sprężynowo i zwalniane hydraulicznie. Silnik napędowy, hamulce i przekładnie planetarne są dokładnie osłonięte w ramie gąsienicy. |          |     |
| Maksymalna siła uciągu   | kN       | 183 |
| Maksymalna prędkość jazdy (mała)   | km/godz. | 3.5 |
| Maksymalna prędkość jazdy (duża)   | km/godz. | 5.7 |
| Zdolność pokonywania wzniesień   | °        | 35  |

| Układ obrotnicy  |          |      |
|--|----------|------|
| W układzie obrotnicy stosowane są osiowe silniki łożkowe napędzające przekładnię planetarną zapewniającą maksymalny moment obrotowy. Automatyczny hamulec negatywny i zawór przeciwozbiciowy w standardzie |          |      |
| Maks. prędkość obrotu obrotnicy  | obr./min | 11,1 |
| Maks. moment obrotu  | kNm      | 83   |

| Serwisowanie i uzupełnianie płynów   |   |         |
|--------------------------------------|---|---------|
| Układ hydrauliczny, cały             | l | 300     |
| Zbiornik oleju hydraulicznego        | l | 140     |
| Płyn chłodzący BTMS                  | l | 29      |
| Płyn chłodzący HVAC                  | l | 3       |
| Płyn chłodzący silnika elektrycznego | l | 16      |
| Przekładnia redukcyjna obrotnicy     | l | 6       |
| Zwolnica napędu                      | l | 2 x 5,8 |

| Poziom hałasu   |    |    |
|---|----|----|
| Poziom ciśnienia akustycznego w kabinie zgodny z normą ISO 6396   |    |    |
| L <sub>pA</sub>   | dB | 67 |
| Poziom ciśnienia akustycznego na zewnątrz zgodny z normą ISO 6395 i dyrektywą UE w sprawie emisji hałasu (2000/14/WE) |    |    |
| L <sub>WA</sub>   | dB | 97 |

| Podwozie  |        |                             |
|---|--------|-----------------------------|
| Solidna rama w kształcie litery X ze smarowanymi i uszczelnionymi łańcuchami gąsienic w standardzie |        |                             |
| Płyty gąsienic  | 2 x 49 |                             |
| Podziałka ogniwa  | mm     | 190                         |
| Szerokość klepki, potrójna ostroga  | mm     | 500 / 600 / 700 / 800 / 900 |
| Szerokość płyty z potrójną ostrogą (HD)   | mm     | 600                         |
| Szerokość płyty z podwójną ostrogą  | mm     | 700                         |
| Szerokość gumowej płyty gąsienicy   | mm     | 600                         |
| Dolne rolki   | 2 x 8  |                             |
| Górne rolki   | 2 x 2  |                             |

| Kabina  |  |  |
|---|--|--|
| Kabina operatora charakteryzuje się łatwym dostępem dzięki szerokiemu otworowi drzwiowemu. Kabina jest zawieszona na amortyzatorach hydraulicznych zmniejszających wstrząsy i wibracje. W połączeniu z dźwiękochłonnym wykończeniem kabiny zapewniają one niski poziom hałasu. Kabina odznacza się doskonałą widocznością we wszystkich kierunkach. Przednią szybę można łatwo wsunąć do sufitu, a dolną szybę przednią można zdemontować i przechowywać w drzwiach bocznych. <b>Zintegrowany układ klimatyzacji i ogrzewania:</b> filtrowane powietrze pod ciśnieniem jest dostarczane przez automatycznie sterowany wentylator. Powietrze jest rozpraszane w kabinie za pośrednictwem 14 kratki wentylacyjnych. <b>Ergonomiczny fotel operatora:</b> regulowany fotel i konsola dźwigni sterujących poruszają się niezależnie od siebie, co umożliwia dopasowanie ich położenia do operatora. Fotel jest wyposażony w dziewięciopunktową regulację i pas bezpieczeństwa, co zapewnia wygodę i bezpieczeństwo operatora. |  |  |

| Ogrzewanie, wentylacja i klimatyzacja     |          |           |
|---|----------|-----------|
| Sprężarka elektryczna klimatyzacji kabiny |          |           |
| Moc maks.                                 | kW       | 2         |
| Robocza prędk. obrot.                     | obr./min | 4 000     |
| Nagrzewnica elektryczna kabiny            |          |           |
| Moc maks.                                 | kW       | 10        |
| Zakres wys. napięcia DC                   | V        | 250 ~ 870 |

#### Układ hydrauliczny

Układ hydrauliczny, w połączeniu z całkowicie elektronicznym systemem sterowania i zaawansowanym trybem ECO, zoptymalizowano tak, aby harmonijnie współpracował z silnikiem. Jest dostosowany do mocy silnika, zmniejsza straty mocy, poprawia możliwości sterowania i skraca czasy reakcji. Układ oferuje następujące ważne funkcje:

**Układ sumujący:** łączy przepływ z obu pomp hydraulicznych, zapewniając krótki cykl pracy i wysoką produktywność.

**Priorytet ramienia:** ustawia priorytet dla ruchu ramienia, zapewniając krótszy cykl wyrównywania i większe napięcie łyżki podczas kopania.

**Priorytet obrotnicy:** ustawia priorytet dla funkcji obrotnicy, umożliwiając szybsze jednoczesne operacje.

**Układ regeneracji:** zapobiega kawitacji i zapewnia przepływ dla innych ruchów podczas operacji jednoczesnych, zapewniając w ten sposób maksymalną produktywność.

**Szybkie zwiększenie mocy:** zwiększenie sił kopania i podnoszenia.

**Zawory blokujące:** zawory blokujące wysięgnik i ramię zapobiegają pełzaniu osprzętu kopiącego.

#### Pompa główna: 2 osiowe pompy wielotłoczkowe o zmiennym wydatku

|                    |       |         |
|--------------------|-------|---------|
| Maksymalny wydatek | l/min | 2 x 208 |
|--------------------|-------|---------|

Pompa pilotowa: pompa zębata

|                    |       |        |
|--------------------|-------|--------|
| Maksymalny wydatek | l/min | 1 x 16 |
|--------------------|-------|--------|

Maks. ciśnienie

|           |     |             |
|-----------|-----|-------------|
| Narzędzie | MPa | 34.3 / 36.3 |
|-----------|-----|-------------|

|             |     |    |
|-------------|-----|----|
| Obwód jazdy | MPa | 34 |
|-------------|-----|----|

|              |     |    |
|--------------|-----|----|
| Obwód obrotu | MPa | 28 |
|--------------|-----|----|

|                |     |   |
|----------------|-----|---|
| Obwód pilotowy | MPa | 4 |
|----------------|-----|---|

Jazda: osiowy silnik tłokowy o zmiennej chłonności, z hamulcem mechanicznym

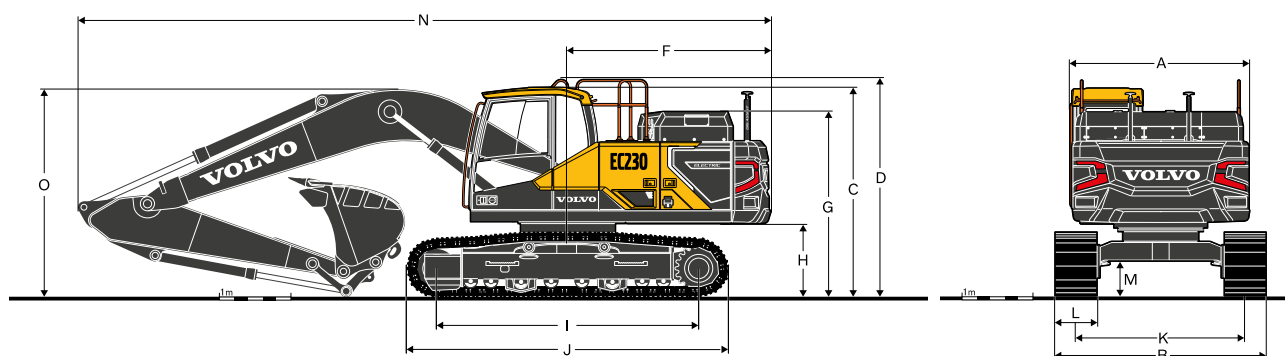
Obrót: osiowy silnik tłokowy o stałej chłonności, z hamulcem mechanicznym

#### Siłowniki hydrauliczne

|                          |        |             |
|--------------------------|--------|-------------|
| Wysięgnik jednoczęściowy |        | 2           |
| Średnica wewn. x skok    | ø x mm | 125 x 1 235 |
| Wysięgnik 2-częściowy    |        | 1           |
| Średnica wewn. x skok    | ø x mm | 160 x 1 070 |
| Ramię                    |        | 1           |
| Średnica wewn. x skok    | ø x mm | 135 x 1 540 |
| Łyżka                    |        | 1           |
| Średnica wewn. x skok    | ø x mm | 120 x 1 065 |
| Łyżka do wysięgnika LR   |        | 1           |
| Średnica wewn. x skok    | ø x mm | 100 x 865   |



# Dane techniczne



## WYMIARY

| Opis   | Jednostka | EC230 Electric            |            |            |
|--|-----------|---------------------------|------------|------------|
| <b>Wysięgnik</b>                             | <b>m</b>  | <b>5,7 jednoczęściowy</b> |            |            |
| <b>Ramię</b>                                 | <b>m</b>  | <b>2,5</b>                | <b>2,9</b> | <b>3,5</b> |
| A. Całkowita szerokość nadwozia              | mm        | 2 500                     | 2 540      | 2 540      |
| B. Szerokość całkowita                       | mm        | 2 990                     | 2 990      | 2 990      |
| C. Całkowita wysokość kabiny                 | mm        | 2 955                     | 2 955      | 2 955      |
| D. Całkowita wysokość poręczy                | mm        | 3 075                     | 3 075      | 3 075      |
| F. Tylny promień zataczania                  | mm        | 2 850                     | 2 850      | 2 850      |
| G. Całkowita wysokość pokrywy komory silnika | mm        | 2 600                     | 2 600      | 2 600      |
| H. Prześwit przeciwwagi*                     | mm        | 1 025                     | 1 025      | 1 025      |
| I. Rozstaw kół                               | mm        | 3 660                     | 3 660      | 3 660      |
| J. Długość gąsienicy                         | mm        | 4 460                     | 4 460      | 4 460      |
| K. Rozstaw gąsienic                          | mm        | 2 390                     | 2 390      | 2 390      |
| L. Szerokość płyty gąsienicy                 | mm        | 600                       | 600        | 600        |
| M. Prześwit minimalny*                       | mm        | 460                       | 460        | 460        |
| N. Długość całkowita                         | mm        | 9 745                     | 9 690      | 9 720      |
| O. Całkowita wysokość wysięgnika             | mm        | 3 080                     | 2 940      | 3 260      |

\* Bez ostrogi klepki gąsienicy.

## WYMIARY

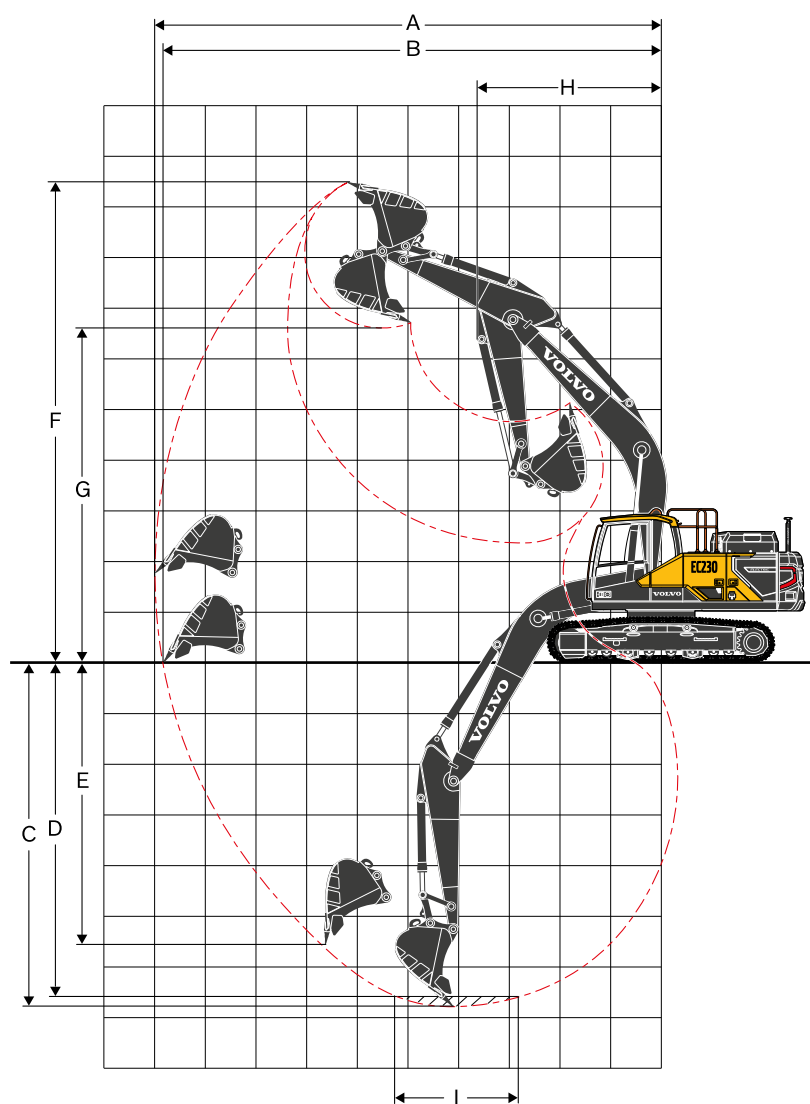
| Wysięgnik        |           |                |                | Ramię        |           |            |            |               |            |
|------------------|-----------|----------------|----------------|--------------|-----------|------------|------------|---------------|------------|
| Opis             | Jednostka | jednoczęściowy | jednoczęściowy | Opis         | Jednostka | 2,5        | 2,9        | 2,9 HD        | 3,5        |
| <b>Wysięgnik</b> | <b>m</b>  | <b>5,7</b>     | <b>5,7 HD</b>  | <b>Ramię</b> | <b>m</b>  | <b>2,5</b> | <b>2,9</b> | <b>2,9 HD</b> | <b>3,5</b> |
| Długość          | mm        | 5 910          | 5 910          | Długość      | mm        | 3 525      | 3 910      | 3 910         | 4 540      |
| Wysokość         | mm        | 1 585          | 1 585          | Wysokość     | mm        | 860        | 860        | 860           | 855        |
| Szerokość        | mm        | 670            | 670            | Szerokość    | mm        | 440        | 440        | 440           | 440        |
| Masa             | kg        | 2 006          | 2 151          | Masa         | kg        | 1 133      | 1 146      | 1 183         | 1 226      |

\* Łącznie z siłownikiem, przewodami i sworzniem, bez sworznia siłownika wysięgnika

\* Łącznie z siłownikiem, łącznikami i sworzniem

## MASY MASZYN I NACISK JEDNOSTKOWY NA PODŁOŻE

| Opis                         | Szerokość płyty gąsienicy   | Masa robocza | Nacisk jednostkowy na podłoże | Szerokość całkowita |
|------------------------------|---|--------------|-------------------------------|---------------------|
|                              | mm  | kg           | kPa                           | mm                  |
| Potrójna ostroga             | <b>EC230 Electric</b>   |              |                               |                     |
|                              | <b>Wysięgnik 5,7 m, ramię 2,9 m, łyżka 909 kg/1,09 m<sup>3</sup>, przeciwwaga 2800 kg</b> |              |                               |                     |
|                              | 500   | 23 589       | 58,8                          | 2 890               |
|                              | 600   | 23 718       | 49,0                          | 2 990               |
|                              | 700   | 23 943       | 42,2                          | 3 090               |
|                              | 800   | 24 085       | 37,3                          | 3 190               |
| Potrójna ostroga HD          | 600   | 23 802       | 49,0                          | 2 990               |
| Podwójna ostroga             | 700   | 24 074       | 43,1                          | 3 090               |
| Pojedyncza gąsienic (gumowa) | 600   | 24 144       | 50,0                          | 2 990               |



#### ZAKRESY ROBOCZE

| Opis  | Jednostka | EC230 Electric  |       |        |
|---|-----------|-----------------|-------|--------|
| Wysięgnik   | m         | 5,7 jednostkowy |       |        |
| Ramię   | m         | 2.5             | 2,9   | 3.5    |
| A. Maks. zasięg przy kopaniu                        | mm        | 9 550           | 9 930 | 10 390 |
| B. Maks. zasięg przy kopaniu na poziomie gruntu     | mm        | 9 380           | 9 770 | 10 240 |
| C. Maks. głębokość kopania                          | mm        | 6 330           | 6 730 | 7 330  |
| D. Maks. głębokość kopania (poziomy odcinek 2,44 m) | mm        | 6 100           | 6 540 | 7 130  |
| E. Maks. głębokość wykopu o pionowej ścianie        | mm        | 5 620           | 6 090 | 6 470  |
| F. Maks. wysokość skrawania                         | mm        | 9 220           | 9 460 | 9 460  |
| G. Maks. wysokość wysypu                            | mm        | 6 430           | 6 650 | 6 700  |
| H. Min. przedni promień zataczania                  | mm        | 3 670           | 3 640 | 3 660  |

#### SIŁY KOPANIA Z ŁYŻKĄ ZAMONTOWANĄ BEZPOŚREDNIO

|                         |                |           |    |       |       |       |
|-------------------------|----------------|-----------|----|-------|-------|-------|
| Promień łyżki           |                |           | mm | 1 528 | 1 528 | 1 528 |
| Siła odspajania — łyżka | Normalna       | SAE J1179 | kN | 125   | 125   | 125   |
|                         | Zwiększona moc | SAE J1179 | kN | 132   | 132   | 132   |
|                         | Normalna       | ISO 6015  | kN | 141   | 141   | 141   |
|                         | Zwiększona moc | ISO 6015  | kN | 149   | 149   | 149   |
| Siła odspajania — ramię | Normalna       | SAE J1179 | kN | 117   | 101   | 92    |
|                         | Zwiększona moc | SAE J1179 | kN | 124   | 107   | 97    |
|                         | Normalna       | ISO 6015  | kN | 121   | 104   | 94    |
|                         | Zwiększona moc | ISO 6015  | kN | 128   | 110   | 99    |
| Kąt obrotu, łyżka       |                |           | °  | 175   | 175   | 175   |

# Dane techniczne

## OFERTA ŁYŻEK

| Typ łyżki                    | Pojemność              | Szerokość skrawania | Masa  | Zęby   | EC230 Electric                              |      |      |   |
|------------------------------|------------------------|---------------------|-------|--------|---|------|------|---|
|                              |                        |                     |       |        | Wysięgnik 5,7 m                             |      |      |   |
|                              |                        |                     |       |        | Płyta gąsienicy 600 mm, przeciwwaga 2800 kg |      |      |   |
|                              | L                      | mm                  | kg    | Liczba | 2.5m  | 2.9m | 3.5m |   |
| Łyżki montowane bezpośrednio | Ogólnego przeznaczenia | 480                 | 600   | 623    | 3   | C    | C    | C |
|                              |                        | 630                 | 800   | 703    | 4   | C    | C    | C |
|                              |                        | 750                 | 900   | 749    | 4   | C    | C    | C |
|                              |                        | 920                 | 1 050 | 819    | 4   | C    | C    | C |
|                              |                        | 1 090               | 1 200 | 908    | 5   | C    | C    | C |
|                              |                        | 1 270               | 1 350 | 995    | 5   | C    | C    | B |
|                              |                        | 1 440               | 1 500 | 1 085  | 6   | C    | B    | A |

Należy zasięgnąć porady przedstawiciela firmy Volvo w zakresie prawidłowego doboru łyżek i osprzętu do określonego zastosowania. Zalecenia mają jedynie charakter orientacyjny i określono je dla typowych warunków pracy. Objętość łyżki jest liczona zgodnie z normą ISO 7451: materiał z nadsypem, o kącie usypu odpowiadającym proporcji 1:1.

### Maksymalna gęstość materiału

|   |                             |  |
|---|-----------------------------|--|
| A | 1200~1300 kg/m <sup>3</sup> | Węgiel, caliche, łupek ilasty                    |
| B | 1400~1600 kg/m <sup>3</sup> | Mokra ziemia i glina, wapień, piaskowiec         |
| C | 1700~1800 kg/m <sup>3</sup> | Granit, mokry piasek, dokładnie rozsadzona skała |
| D | 1900 kg/m <sup>3</sup> ~    | Mokry muł, ruda żelaza                           |

### UDŹWIG EC230 Electric

Udźwig na końcu ramienia bez łyżki. Aby uzyskać udźwig uwzględniający masę łyżki, wystarczy odjąć rzeczywistą masę łyżki montowanej bezpośrednio lub łyżki i szybkozłacza od poniższych wartości.

|   | Punkt udźwigu względem poziomu podłoża | 1,5 m           |                         | 3,0 m           |                         | 4,5 m           |                         | 6,0 m           |                         | 7,5 m           |                         | 9,0 m           |                         | Zasięg maksymalny |        | m     |       |        |       |
|---|--|-----------------|-------------------------|-----------------|-------------------------|-----------------|-------------------------|-----------------|-------------------------|-----------------|-------------------------|-----------------|-------------------------|-------------------|--------|-------|-------|--------|-------|
|   |  | Wzdłuż podwozia | Poprzecznie do podwozia | Wzdłuż podwozia | Poprzecznie do podwozia | Wzdłuż podwozia | Poprzecznie do podwozia | Wzdłuż podwozia | Poprzecznie do podwozia | Wzdłuż podwozia | Poprzecznie do podwozia | Wzdłuż podwozia | Poprzecznie do podwozia |                   |        |       |       |        |       |
| Wysięgnik: 5,7 m HD<br>Ramie: 2,5 m HD<br>Płyta gąsienicy: 600 mm<br>Przeciwwaga: 2800 kg | 7,5 m kg                               |                 |                         |                 |                         |                 |                         |                 |                         |                 |                         |                 |                         | *5 640            | *5 640 | 5,6   |       |        |       |
|   | 6,0 m kg                               |                 |                         |                 |                         |                 |                         | *5 470          | *5 470                  |                 |                         |                 |                         | *5 570            | 4 930  | 6,9   |       |        |       |
|   | 4,5 m kg                               |                 |                         |                 |                         | *6 960          | *6 960                  | *5 990          | 5 980                   | *5 640          | 4 220                   |                 |                         | *5 650            | 4 130  | 7,6   |       |        |       |
|   | 3,0 m kg                               |                 |                         |                 |                         | *8 960          | 8 670                   | *6 860          | 5 730                   | *5 950          | 4 130                   |                 |                         | 5 700             | 3 750  | 8,0   |       |        |       |
|   | 1,5 m kg                               |                 |                         |                 |                         | *10 700         | 8 170                   | *7 750          | 5 480                   | 6 160           | 4 020                   |                 |                         | 5 530             | 3 620  | 8,0   |       |        |       |
|   | 0 m kg                                 |                 |                         |                 |                         | *11 480         | 7 940                   | *8 330          | 5 330                   | 6 070           | 3 940                   |                 |                         | 5 670             | 3 690  | 7,9   |       |        |       |
|   | -1,5 m kg                              |                 |                         |                 |                         | *10 840         | *10 840                 | *11 390         | 7 910                   | 8 350           | 5 280                   |                 |                         | 6 230             | 4 030  | 7,4   |       |        |       |
| Wysięgnik: 5,7 m HD<br>Ramie: 2,9 m HD<br>Płyta gąsienicy: 600 mm<br>Przeciwwaga: 2800 kg | -3,0 m kg                              |                 |                         |                 |                         | *14 640         | *14 640                 | *10 480         | 8 020                   | *7 730          | 5 350                   |                 |                         | *6 950            | 4 870  | 6,5   |       |        |       |
|   | -4,5 m kg                              |                 |                         |                 |                         | *11 290         | *11 290                 | *8 060          | *8 060                  |                 |                         |                 |                         | *7 090            | *7 090 | 5,0   |       |        |       |
|   | 7,5 m kg                               |                 |                         |                 |                         |                 |                         |                 |                         | *5 130          | *5 130                  |                 |                         | *4 900            | *4 900 | 6,2   |       |        |       |
|   | 6,0 m kg                               |                 |                         |                 |                         |                 |                         |                 |                         | *5 030          | *5 030                  |                 |                         | *4 570            | 4 490  | 7,3   |       |        |       |
|   | 4,5 m kg                               |                 |                         |                 |                         |                 |                         |                 |                         | *5 600          | *5 600                  | *5 280          | 4 260                   | *4 510            | 3 820  | 8,0   |       |        |       |
|   | 3,0 m kg                               |                 |                         |                 |                         |                 |                         |                 |                         | *8 350          | *8 350                  | *6 510          | 5 770                   | *5 680            | 4 150  | 8,4   |       |        |       |
|   | 1,5 m kg                               |                 |                         |                 |                         |                 |                         |                 |                         | *10 250         | 8 240                   | *7 470          | 5 500                   | *6 160            | 4 020  | 8,5   |       |        |       |
| Wysięgnik: 5,7 m GP<br>Ramie: 2,9 m GP<br>Płyta gąsienicy: 600 mm<br>Przeciwwaga: 2800 kg | 0 m kg                                 |                 |                         |                 |                         | *5 410          | *5 410                  | *11 290         | 7 940                   | *8 170          | 5 320                   | 6 050           | 3 920                   | 5 270             | 3 430  | 8,3   |       |        |       |
|   | -1,5 m kg                              | *6 260          | *6 260                  | *10 310         | *10 310                 | *11 450         | 7 860                   | 8 310           | 5 240                   | 6 020           | 3 890                   |                 |                         | 5 720             | 3 710  | 7,8   |       |        |       |
|   | -3,0 m kg                              | *11 370         | *11 370                 | *15 470         | 15 420                  | *10 790         | 7 930                   | *7 980          | 5 270                   |                 |                         |                 |                         | *6 570            | 4 370  | 6,9   |       |        |       |
|   | -4,5 m kg                              |                 |                         |                 |                         | *12 570         | *12 570                 | *8 930          | 8 160                   |                 |                         |                 |                         | *6 820            | 6 050  | 5,6   |       |        |       |
|   | 7,5 m kg                               |                 |                         |                 |                         |                 |                         |                 |                         | *5 180          | *5 180                  |                 |                         | *4 910            | *4 910 | 6,2   |       |        |       |
|   | 6,0 m kg                               |                 |                         |                 |                         |                 |                         |                 |                         | *5 080          | *5 080                  |                 |                         | *4 580            | 4 520  | 7,3   |       |        |       |
|   | 4,5 m kg                               |                 |                         |                 |                         |                 |                         |                 |                         | *5 660          | *5 660                  | *5 350          | 4 300                   | *4 520            | 3 870  | 8,0   |       |        |       |
| Wysięgnik: 5,7 m HD<br>Ramie: 3,5 m GP<br>Płyta gąsienicy: 600 mm<br>Przeciwwaga: 2800 kg | 3,0 m kg                               |                 |                         |                 |                         | *8 440          | *8 440                  | *6 590          | 5 820                   | *5 750          | 4 190                   |                 |                         | *4 640            | 3 540  | 8,4   |       |        |       |
|   | 1,5 m kg                               |                 |                         |                 |                         |                 |                         |                 |                         | *10 370         | 8 330                   | *7 560          | 5 570                   | 6 210             | 4 070  | 8,5   |       |        |       |
|   | 0 m kg                                 |                 |                         |                 |                         |                 |                         |                 |                         | *5 420          | *5 420                  | *11 430         | 8 050                   | *8 270            | 5 390  | 6 110 | 3 980 | 8,3    |       |
|   | -1,5 m kg                              | *6 270          | *6 270                  | *10 320         | *10 320                 | *11 590         | 7 970                   | 8 380           | 5 320                   | 6 080           | 3 950                   |                 |                         | 5 770             | 3 770  | 7,8   |       |        |       |
|   | -3,0 m kg                              | *11 380         | *11 380                 | *15 660         | 15 600                  | *10 930         | 8 030                   | *8 080          | 5 350                   |                 |                         |                 |                         | *6 660            | 4 430  | 6,9   |       |        |       |
|   | -4,5 m kg                              |                 |                         |                 |                         | *12 740         | *12 740                 | *9 050          | 8 250                   |                 |                         |                 |                         | *6 920            | 6 120  | 5,6   |       |        |       |
|   | 7,5 m kg                               |                 |                         |                 |                         |                 |                         |                 |                         |                 |                         |                 |                         |                   | *4 870 | 4 750 | 7,1   |        |       |
| Wysięgnik: 5,7 m HD<br>Ramie: 3,5 m GP<br>Płyta gąsienicy: 600 mm<br>Przeciwwaga: 2800 kg | 6,0 m kg                               |                 |                         |                 |                         |                 |                         |                 |                         |                 |                         |                 |                         | *4 820            | 3 810  | 8,1   |       |        |       |
|   | 4,5 m kg                               |                 |                         |                 |                         |                 |                         |                 |                         | *4 840          | *4 840                  | *4 720          | 4 320                   | *4 860            | 3 330  | 8,8   |       |        |       |
|   | 3,0 m kg                               |                 |                         |                 |                         |                 |                         |                 |                         | *5 700          | *5 700                  | *5 130          | 4 180                   | 4 760             | 3 130  | 4 680 | 3 070 | 9,1    |       |
|   | 1,5 m kg                               |                 |                         |                 |                         |                 |                         |                 |                         | *6 670          | 5 550                   | *5 640          | 4 030                   | 4 700             | 3 070  | 4 560 | 2 980 | 9,2    |       |
|   | 0 m kg                                 |                 |                         |                 |                         |                 |                         |                 |                         | *7 460          | 5 320                   | 6 040           | 3 900                   |                   |        | 4 650 | 3 020 | 9,0    |       |
|   | -1,5 m kg                              |                 |                         |                 |                         |                 |                         |                 |                         | *10 670         | 7 790                   | *7 880          | 5 190                   | 5 970             | 3 830  |       | 4 980 | 3 230  | 8,6   |
|   | -3,0 m kg                              |                 |                         |                 |                         |                 |                         |                 |                         | *15 170         | 15 130                  | *10 390         | 7 800                   | *7 770            | 5 180  | 5 990 | 3 860 | *5 660 | 3 680 |
| -4,5 m kg   | *16 720                                | *16 720         | *12 910                 | *12 910         | *9 180                  | 7 960           | *6 770                  | 5 310           |                         |                 |                         |                 |                         |                   | *5 780 | 4 700 | 6,6   |        |       |

Uwagi: 1. Podane wartości udźwigu dotyczą maszyny działającej w trybie precyzyjnym (zwiększona moc). 2. Powyższe obciążenia spełniają wymagania norm SAE J1097 i ISO 10567 dotyczących udźwigu koparek hydraulicznych. 3. Obciążenia znamionowe nie przekraczają 87% hydraulicznej mocy udźwigu lub 75% obciążenia wypracującego. 4. Obciążenia znamionowe oznaczone gwiazdką (\*) są ograniczone bardziej przez moc hydrauliczną niż obciążenie wypracujące.





VOLVO

EC230

ELECTRIC

ACTIVE CONTROL



DIG ASSIST

VOLVO

# Wyposażenie

## WYPOSAŻENIE STANDARDOWE

### Elektryczny/elektroniczny układ sterujący

|  |
|--|
| System informacyjny Contronics                             |
| Zaawansowany układ sterowania trybami pracy                |
| System autodiagnostyczny                                   |
| CareTrack GSM/GPS i 3-letni abonament CareTrack            |
| Wskaźnik stanu maszyny                                     |
| Układ automatycznego wyłączania silnika elektrycznego      |
| Funkcja zwiększenia mocy jednym przyciskiem                |
| Funkcja zatrzymania awaryjnego                             |
| Regulowany, kolorowy monitor LCD                           |
| Główny odłącznik elektryczny                               |
| Światła LED o dużej mocy:                                  |
| 2 na ramie   |
| 1 na wysięgniku  |
| Akumulatory, 2 x 12 V / 140 Ah                             |
| Inteligentny system kamer Volvo „widok z lotu ptaka” (VSV) |

### Rama

|   |
|---|
| Droga dostępowa z poręczą                   |
| Perforowane podesty antypoślizgowe          |
| Osłona dolna (wzmocniona)                   |
| Pełnowymiarowa przeciwwaga:                 |
| 2800 kg do długich pojazdów gaśnicowych (L) |

### Podwozie

|  |
|--|
| Osłona dolna (wzmocniona)              |
| Smarowane i uszczelnione ogniwa gaśnic |
| Osłona łańcucha gaśnic                 |
| Kleпка 600 mm z potrójnymi ostrogami   |

### Układ hydrauliczny

|  |
|--|
| Zamek hydrauliczny wysięgnika z urządzeniem ostrzegającym o przeciążeniu |
| Układ hydrauliczny z funkcją automatycznego wykrywania obciążenia        |
| Układ sumujący   |
| Priorytetowy układ zasilania ramienia                                    |
| Priorytetowy układ zasilania obrotu                                      |
| Zawory regeneracyjne wysięgnika, ramienia i łyżki                        |
| Zawory przeciwdbiciowe obrotnicy   |
| Zawory blokujące wysięgnik i ramię                                       |
| Wielostopniowy układ filtrujący  |
| Siłowniki wysięgnika (x2)  |
| Amortyzacja skrajnych pozycji siłowników                                 |
| Uszczelki zapobiegające zanieczyszczeniu wnętrza siłowników              |
| Dodatkowy zawór hydrauliczny   |
| Automatyczne, dwubiegowe silniki układu jezdnego                         |
| Olej hydrauliczny 46 o wydłużonym okresie eksploatacji                   |

## WYPOSAŻENIE STANDARDOWE

### Układ sterujący

|   |
|---|
| Dig Assist 2D/In-field/Steelwrist                             |
| Volvo Active Control (system półautonomiczny)                 |
| Więcej szczegółowych informacji podano w oddzielnej broszurze |

### Kabina i wnętrze

|   |
|---|
| Kabina z atestowaną konstrukcją ROPS (ISO 12117-2)                                |
| Poduszki gumowo-silikonowe mocowania kabiny                                       |
| Dźwignia blokady sterowania   |
| Pedały do kierowania pojazdem i dźwignie ręczne                                   |
| Fotel operatora i konsola dźwigni z regulacją położenia                           |
| Joystick, L8 wielofunkcyjny   |
| Zintegrowany układ wentylacji kabiny z klimatyzacją i ogrzewaniem                 |
| Elastyczna antena   |
| Radio z MP3 i gniazdem USB oraz Bluetooth   |
| Odporna na warunki atmosferyczne i wygłuszona kabina z następującym wyposażeniem: |
| Uchwyty na kubki  |
| Zamki drzwi   |
| Przyciemniane szyby   |
| Wykładzina podłogowa  |
| Sygnał dźwiękowy  |
| Duży schowek  |
| Podnoszona szyba przednia   |
| Zdemowana dolna szyba przednia  |
| Pas bezpieczeństwa  |
| Szkló bezpieczne  |
| Osłony przeciwsłoneczne: przednia, dachowa, tylna                                 |
| Daszek przeciwdeszczowy   |
| Wycieraczka szyby przedniej z funkcją pracy przerywanej                           |
| Kamera cofania  |
| Kluczyk główny  |

### Osprzęt kopiący

|                              |
|------------------------------|
| Wysięgnik: monoblok 5,7 m    |
| Ramię: 2,9 m                 |
| Zgrupowane punkty smarowania |

### Inne

|                                      |
|--------------------------------------|
| Standardowy układ chłodzenia (40° C) |
|--------------------------------------|

---

## WYPOSAŻENIE DODATKOWE

---

### Instalacja elektryczna

Dodatkowe światła robocze (LED):

1 na wysięgniku

3 na kabinie

1 na przeciwwadze

Sygnalizacja dźwiękowa jazdy

System antykradzieżowy

Obrotowa pomarańczowa lampa ostrzegawcza "kogut"

Obrotowa lampa ostrzegawcza, LED

---

### Podwozie

Pełna osłona/prowadnica łańcucha gąsienicy

Kleпка 500/600/600 HD/700/800/900 mm z potrójnymi ostrogami

Kleпка 700 mm z podwójnymi ostrogami

Kleпка 600 mm z pojedynczą ostrogą

---

### Układ hydrauliczny

Zamek hydrauliczny ramienia

Układ „pływającego” wysięgnika z zamkiem hydraulicznym (HRV)

Układ „pływającego” wysięgnika bez zamka hydraulicznego (HRV)

Dodatkowe instalacje hydrauliczne:

System zarządzania osprzętem (do 20 programowanych konfiguracji)

Do zasilania młota i nożyc, przepływ z 1 lub 2 pomp

Instalacja hydrauliczna do zasilania głowicy uchylno-obrotowej (60 l/min)

Dodatkowa do zasilania skarpówki i głowicy uchylno-obrotowej

Instalacja hydrauliczna do zasilania chwytaka

Przewód spustowy oleju

Szybkozłącze

Nastawianie ciśnienia młota i nożyc

Dodatkowy filtr powrotny oleju hydraulicznego

Koparkowe szybkozłącze hydrauliczne Volvo S1, S1 bez haka

Koparkowe szybkozłącze hydrauliczne Volvo VQC-HD, S70 / VQC-HU, DR22

Olej hydrauliczny 46 ulegający biodegradacji

Olej hydrauliczny 32, 46, 68 o wydłużonym okresie eksploatacji

---

### Kabina i wnętrze

Fotel z materiałową tapicerką bez podgrzewania

Fotel z materiałową tapicerką, podgrzewaniem i zawieszeniem pneumatycznym

Szyberdach

Zestaw dla palaczy (popielniczka i zapalniczka)

Osłona przeciwsłoneczna

Zestaw chroniący przed wandalizmem

Specjalny kluczyk

---

### Osprzęt kopiający

Wysięgnik: 5,7 m jednoczęściowy, do ciężkich prac

Ramię: 2,5 m, 2,9 m, 3,5 m

Dźwignia łyżki z uchwytem do podnoszenia

---

### Zasadnicze

Zestaw narzędzi do konserwacji codziennej

Kompletny zestaw narzędzi

**V O L V O**