

**V O L V O**



Volvo elektriske kompakte læsemaskiner 4,5 - 5,4 t

# **L25 ELECTRIC**

Volvo Construction Equipment

# L25 ELECTRIC



## Oppetid du kan stole på



- Arbejd hele dagen – Driftstidsberegning tilgængelig (kontakt din forhandler)
- Få mest muligt ud af hver eneste opladning: fuldelektrisk drivlinje med energigenvindingsfunktion og automatisk nedlukningsfunktion
- Valg af opladningsløsninger | 0-100 % på ca. 2 timer
- 2 års gratis service, 2 års fuld maskingaranti

## Luk op for nye muligheder



- Perfekt til støjfølsomme områder
- Mulighed for at arbejde uden for normal arbejdstid
- Nul emissioner fra udstødningsrøret: arbejde indendørs og i områder med emissionskrav

# Elektrificerende ydelse



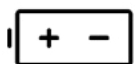
## Dokumenteret ydelse

- Høj løfte- og brydekraft, højere tilbagerulnings- og tømmevinkler til skovapplikationer
- 100 % parallelle bevægelser, enestående løftehøjde og udsyn foran til gaffelapplikationer
- Stive planetaksler, med 100 % mekaniske differentialelåse på for- og bagakslerne, giver maksimal traktion og minimal slitage af dæk
- Vendbart og drejeligt midterled giver den bedste offroad-kapacitet og stabilitet



## 30 % mindre vedligeholdelse

- Vedligeholdelsesfri elektriske motorer med automatisk nedlukning for at reducere slitage
- Den fuldelektriske drivlinje reducerer behovet for hydraulikolie til halvdelen
- Nem adgang til smøre- og vedligeholdelsespunkter fra jorden



## Den bedste batteriteknologi

- Litium-ion 48 V-batteri – 40kWh
- On-board opladning foretaget via standardindtag af type 2 til bilindustrien
- Leveres med 6 kW on-board lader og de nødvendige dele såsom opladningskabel, stik og adaptere
- Muligheder for hurtig opladning
- Kan oplades i hvilken som helst ladetilstand (SOC)
- Tyverisikret fastgjort batteri
- Designet til at levere op til 2500 fulde opladningscyklusser



## Et nyt komfortniveauet for operatøren

- Lav vibration, lave støjniveauer, ingen udstødningsgasser
- Bred adgang til førerhuset med 3 punkter
- Bedste udsyn hele vejen rundt
- Intuitiv grænseflade, elektrohydrauliske betjeningslementer
- Elektrisk parkeringsbremse med hill hold-funktionalitet
- Programmerbar førerhusvarmer (valgfri)



## Arbejde med alt, hvor som helst

- Passer perfekt ind på trange, snævre steder
- Stort sortiment af Volvo-redskaber
- Redskabsfæste med integreret tredje hydraulikfunktion
- Brugerdefinerbare arbejdstilstande inklusive traktionskraft, joystick og speederpedals følsomhed
- Maksimal hastighed på 20km/t

Oplev maskinen i vores video rundt omkring maskinen



# Volvo L25 Electric i enkeltheder

Elektrisk system		
Batteritype		Litium-ion
Batterispænding	V	48
Batterikapacitet	kWh	40
	Ah	750
Vejledende kørselstid	timer	Op til 8
<b>Indbygget opladningstid (0-100 %):</b>		
230 VAC, 6A	timer	~29
230 VAC, 8A	timer	~22
230 VAC, 10A	timer	~17
230 VAC, 13A	timer	~13
120 VAC, 15A	timer	~23
400 VAC, 16A (EU)	timer	~6
230 VAC, 16A (adapter til campingvogn)	timer	~10
240 VAC, 40A	timer	~6
<b>Hurtig opladningstid borte fra maskinen (0-100 %):</b>		
400 VAC, 16A/9,6kW	timer	~3,5
400 VAC, 32A/17,3 kW	timer	~2
<b>Ekstra batteri</b>		
Type		AGM
Spænding	V	12
Kapacitet	Ah	50
<b>Elektrisk motor</b>		
Drivline Motortype		Induktionsmotor
Drivline Motorkraft (netto)	kW	22
Operationel hydraulikmotor type		Synkronmotor med permanent magnet
Operationel hydraulikmotorkraft (netto)	kW	14

Ledforbindelse		
<b>L25 Electric P-Kinematics</b>		
Systemet med parallel ledforbindelse tilbyder 100% parallel løftning med læsegaflen. Ledforbindelsen og redskabsholderen er designet til fremragende synlighed til den forreste holder, gaffeltakker og gaffeltakende. Volvo-redskabsholderen P (parallel) er forsynet med meget lange styrestifter og ekstra tætningsring til beskyttelse imod støv og mudder.		
Ledforbindelsessystem		P
Løftecylindre		1
Vippecyllindre		1
Løftetid (med læs)	s	6
Sænkningstid (tom)	s	4
Dumpningstid	s	2,5
<b>L25 Electric Z-Kinematics</b>		
Z-ledforbindelse, der giver høj brydekraft til skovlen og ligeledes parallel føring til gaffelrammen takket være Volvos specifikke kinematik.		
Ledforbindelsessystem		Z
Løftecylindre		2
Vippecyllindre		1
Løftetid (med læs)	s	6
Sænkningstid (tom)	s	4
Dumpningstid	s	1,5
<b>Dæk</b>		
Størrelse		335/80 R18
Fælg		11 x 18
<b>Bremsesystem</b>		
Central, våd skivebremse, hydraulisk aktiveret servicebremse og SAHR (fjederaktiveret hydraulisk frigivet) parkeringsbremse		





### Hydrauliksystem

Termostatisk styret oliekrædsøb med indbygget kølesystem. Elektrisk-hydraulisk styreventil: dobbeltfungerende styreventil med trespolesystem. Flow-uafhængig og fuldt kontrollérbar via joystick

Arbejdstryk maks.	MPa	23
Flow	l/min	55
3. hydraulikkredsløb tryk maks.	MPa	17,5
3. hydraulikkredsløb flow	l/min	55

### Transmission

Svingningsvinkel	± °	10
Svingning ved hjul, maks.	mm	240
Sporvidde	mm	1 410

### Kørehastighed, frem/bak

1. gear	km/t	8
2. gear	km/t	20

### Styresystem

Hydrostatisk styring. Centralt dreje-/svingeled. Gearpumpe med prioritetsventil

Styrecylindre		1
Arbejdstryk	MPa	19
Maksimalt flow	l/min	55
Maks leddeling	± °	38

### Servicepåfyldning

Hydrauliktank	l	40,5
Gearolie	l	0,6
Forakselolie	l	5,4
Bagakselolie	l	5,5

### Førerhus

**Instrumenter:** Alle væsentlige informationer vises inden for førerens synsfelt.

### Lydniveau

Lydniveau i førerhuset i henhold til ISO 6396

L <sub>pA</sub>	dB	72
-----------------	----	----

Lydniveau i førerhus, uden førerhusventilator

L <sub>pA</sub>	dB	59,6
-----------------	----	------

Udvendt lydiveau i henhold til ISO 6395 og EU Støjdirektiv 2000/14/EF

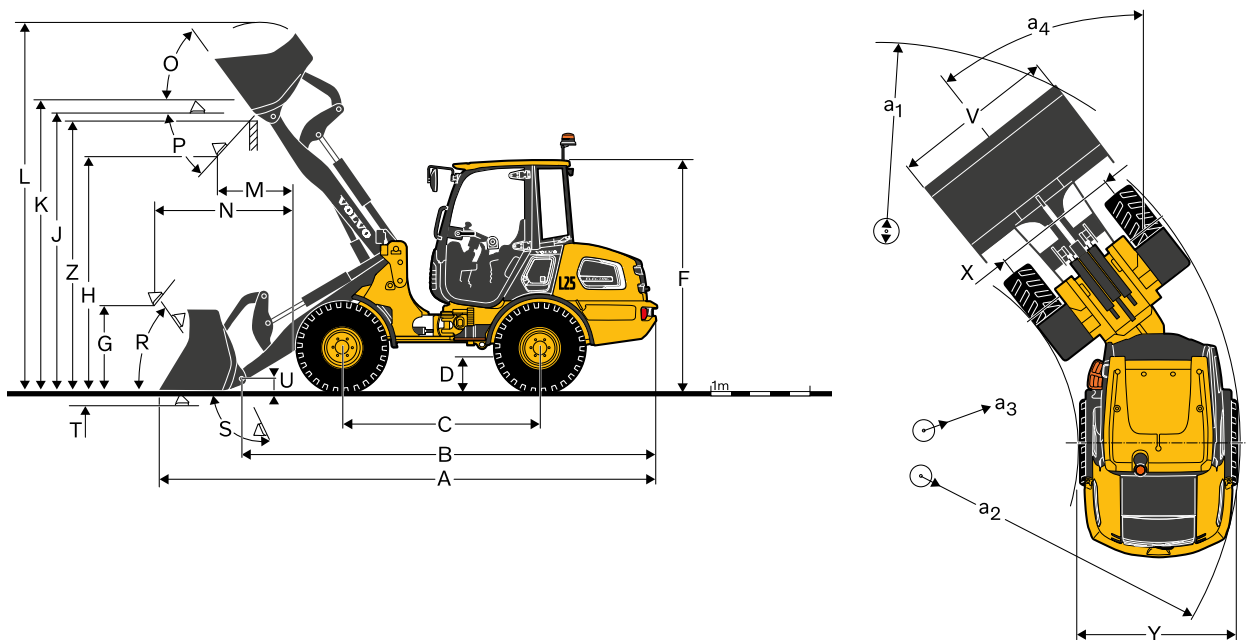
L <sub>WA</sub>	dB	89
-----------------	----	----

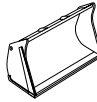
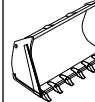
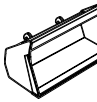

Eksternt lydiveau

L <sub>WA</sub>	dB	86,3
-----------------	----	------



# Specifikationer



Skovtype	Universal		Let materiale	4 in 1	
					
<b>L25 Electric med P-Kinematics og 335/80R18 dæk</b>					
Kapacitet med top	m <sup>3</sup>	0,9	1,0	1,2	0,8
Materialets densitet	kg/m <sup>3</sup>	1900	1700	1300	2000
Statisk tippelast, lige (ISO 14397)	kg	3850	3800	3600	3650
Statisk tippelast, fuld drejning 38° (ISO 14397)	kg	3450	3400	3250	3250
Hydraulisk løftekapacitet, maks.	kN	41	41	40	39
Brydekraft	kN	37	34	30	37
Totallængde	mm	5320	5370	5300	5320
L Løftehøjde, maks.	mm	4175	4245	4300	4170
Skovlens bredde	mm	1800	1800	1800	1800
a <sub>1</sub> Vendekreds	mm	8540	8575	8550	8535
Gravedybde	mm	45	45	40	70
H Tømmehøjde, 45°	mm	2340	2290	2340	2320
M Rækkevidde ved maks. højde	mm	810	860	810	780
Rækkevidde, maks.	mm	1640	1690	1640	1610
Driftsvægt	kg	4900	4900	5000	5050

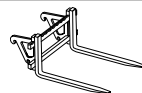
## DIMENSIONER

### L25 Electric med P-Kinematics og 335/80 R18 dæk

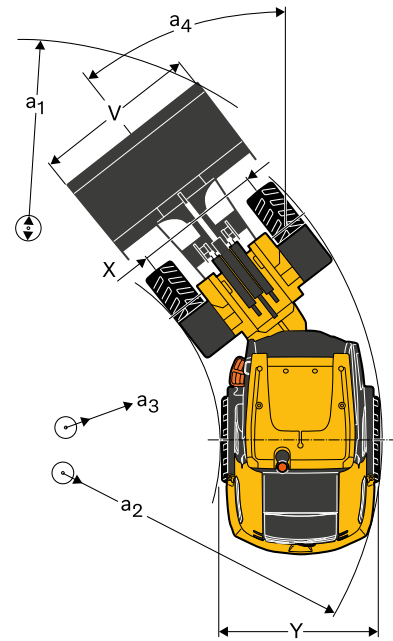
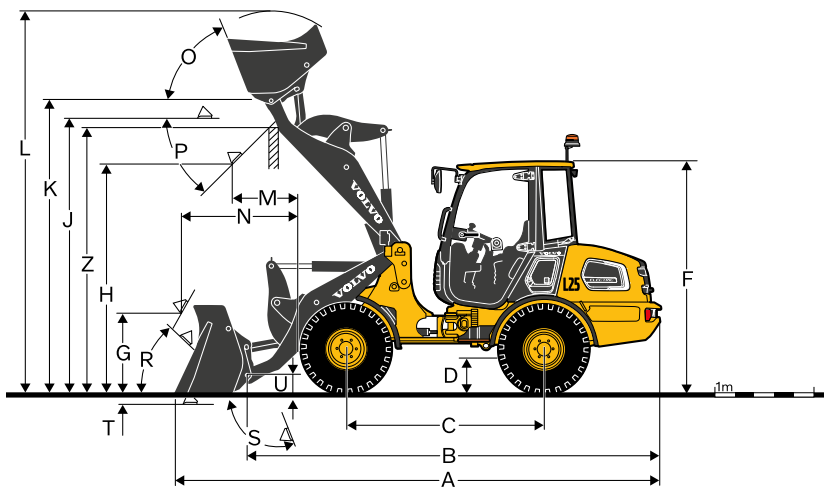
B	mm	4 280
C	mm	2 050
D	mm	290
F	mm	2 480
G	mm	690
J	mm	2 980
K	mm	3 140
O	°	56
P	°	45
R	°	56
S	°	65
U	mm	145
X	mm	1 410
Y	mm	1 740
Z	mm	2 905
a <sub>3</sub>	mm	2 100
a <sub>2</sub>	mm	3 890
a <sub>4</sub>	°	±38

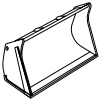

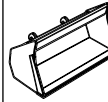
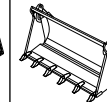
## L25 Electric P-Kinematics

Data med læssegaffel  
Tyngdepunkt 500 mm



Tippelast, fuld drejning (ISO / DIS)	kg	2 625
Nyttelast iht. EN 474-3, 60/80%	kg	1 600 / 2100



Skovltype	Universal		Let materiale	4 in 1	
					
L25 Electric med Z-Kinematics og 335/80R18 dæk					
Kapacitet med top	m <sup>3</sup>	0,9	1,0	1,2	0,8
Materialets densitet	kg/m <sup>3</sup>	1800	1600	1300	1900
Statisk tippelast, lige (ISO 14397)	kg	3 750	3 700	3 600	3 450
Statisk tippelast, fuld drejning 38° (ISO 14397)	kg	3 350	3 300	3 250	3 100
Hydraulisk løftekapacitet, maks.	kN	55	54,2	52,8	51,5
Brydekraft	kN	54,5	47,5	42	51,5
Totallængde	mm	5 445	5 375	5 480	5 480
L Løftehøjde, maks.	mm	4 125	4 170	4 260	4 080
Skovlens bredde	mm	1800	1800	1800	1800
a <sub>1</sub> Vendekreds	mm	8 875	8 780	8 840	8 895
Gravedybde	mm	100	100	100	105
H Tømmehøjde, 45°	mm	2 495	2 425	2 355	2 470
M Rækkevidde ved maks. højde	mm	750	825	905	775
Rækkevidde, maks.	mm	1 525	1 600	1 675	1 545
Driftsvægt	kg	5270	5270	5310	5450

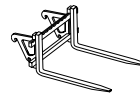
#### DIMENSIONER

##### L25 Electric med Z-Kinematics og 335/80 R18 dæk

B	mm	4 470
C	mm	2 125
D	mm	310
F	mm	2 480
G	mm	850
J	mm	2 970
K	mm	3 170
O	°	70
P	°	45
R	°	50
S	°	96
U	mm	200
X	mm	1 410
Y	mm	1 740
Z	mm	2 880
a <sub>3</sub>	mm	3 935
a <sub>2</sub>	mm	2 155
a <sub>4</sub>	°	±38

#### L25 Electric Z-Kinematics

##### Data med læsegaffel Tyngdepunkt 500 mm



Tippelast, fuld drejning (ISO / DIS)	kg	2 500
Nyttelast iht. EN 474-3, 60/80%	kg	1 500 / 2 000

# Udstyr

## STANDARDUDSTYR

### Transmission

Fuld elektrisk kørsel

Førervalgt 100% differentialespærre på begge aksler

Elektrisk parkeringsbremse med hill hold-funktion

Vedligeholdelsesfrit, vådt bremsesystem.

### Elektrisk/elektronisk styresystem

Vedligeholdelsesfrit 48 V-batteri – beskyttet og indlejret i maskinstrukturen

6-hylde batterisystem - 40kWh bruttokapacitet

6 kW on-board lader med type 2 stik

Standardladekabel med 3 stik (til husholdning - hvid, CEE stik blå og rød (for 230VAC 16A 1 fase)

Vedligeholdelsesfrit 12V ekstra batteri

Stik af høj kvalitet

Beskyttet batteriafbrøder

12V-udtag i førerhus

Fulde LED-lys - Kørelys udstyr (forlygter, parkerings-, bag-, bremse, advarselslys og retningsindikatorer)

Fulde LED-lys - Arbejdslys (2 for og 2 bag)

### Hydrauliksystem

Tandhjulspumpe

Elektrisk-hydraulisk styreventil trespolesystem

3. hydraulikkredsløb

Hydrauliske koblinger til 3. hydraulikkredsløb

Flowdefunktion

### Instrumenter & betjeningsgreb

Enkelt greb inklusive 3. funktion – Elektroproportional

12-volts tilbehørs-stikdåse

Signalhorn

Havariblinkkontakt

Joghjul for navigation af menuer

5-tommers farvedisplay

Digital information på 5-tommers display

Batteriladetilstand (SOC)

Driftstimer

Differentialespærre

Batteriopladning

Afvisere (venstre/højre)

Langt lys

Kørselsretning (frem/bak)

Temperatur i hydraulikolien

Hydraulikoliefilter

Parkeringsbremse

Jog-skive for navigation af menuer og maskinstyreenheder

Forudindstillede arbejdstilstande for forskellige anvendelser

Cruise Control

Justerbar timer til opvarmning af førerhus

### Sikkerhed

Rotorblink (sammenklappeligt)

Akustisk bakalarm

Tyverisikringssystem

## STANDARDUDSTYR

### Førerhus udvendigt

ROPS-/FOPS-førerhus med fjedrende ophæng

Indstillelig ratstamme

Forberedelse til DAB-radio

Låsbar dør

Tonet sikkerhedsglas hele vejen rundt

For- og bagrudevisker

For- og bagrudevasker

Oplukkelig rude i højre side

Dørstop

Udvendige sidespejle (højre/venstre)

4-vejs indstilleligt førersæde

Orange sikkerhedssæle

Solskærm.

Varmeapparat med luftfilter og defroster (for/bag)

Førerhusventilation

Opbevaringsboks i førerhus

### Arbejdsudstyr

Hydraulisk P-redskabsholder

7-benet eludtag på bom (forberedelse til fejmaskine)

Skovlniveauiser

### Vognkasse

Skærme (for/bag)

Låsbar motorhjelm

Trækanordning

Løfteøjer

Fastsurringsøjer

### Service og vedligeholdelse

Værktøjssæt

### Officielle godkendelser

Kvalitet: DIN/ISO 9001

Miljø: DIN/ISO 14001

Sikkerhed: CE-kompatibel akk. Maskindirektiv 2006/42/EF og EN 474-serie

ROPS ISO 3471

FOPS ISO 3449

Støjemissionsdirektiv 2000/14/EF

EMC-direktiv 2014/30/EF

Tippelast / Nyttelast: ISO 14397-1

ECE R100 (godkendelse af køretøjer, hvad angår specifikke krav til den elektriske drivlinje)

Typegodkendelse til brug på offentlig vej i henhold til de tyske StVZO-krav



---

## EKSTRAUDSTYR

---

### Elektrisk/elektronisk styresystem

Hurtigt opladende maskine klar med vejrbestandig stikkontakt

Ekstern hurtigoplader IP54 360A – 17,3 kW udendørs

Ekstern hurtigoplader IP21 200A – 9,6kW indendørs

Ekstern hurtigoplader IP21 360A – 17,3 kW indendørs

---

### Hydrauliksystem

3. funktions olieturledning via filter

Lækagelinje direkte til hydrauliktank

Biologisk nedbrydelig hydraulikolie

4. hydraulikkredsløb skiftet fra 3. funktion

---

### Instrumenter & betjeningsgreb

Bomaffjedringssystem

---

### Sikkerhed

Sikkerhedsbøjle

Rotorblink (magnetisk)

Sikkerhedsventiler på lift og vippecylindre (slangebrudsventiler)

Hørlig bakalarm 92dB (hvid støj)

---

### Førerhus indvendigt

Programmerbar førerhusvarmer

DAB-radio med Bluetooth/USB og AUX-forbindelse

Luftaffjedret og opvarmet førersæde

Opvarmede sidespejle

Ekstra dokumentboks

---

### Arbejdsudstyr

Hydraulisk Z-fastgørelsesholder

---

### Vognkasse

Forlygtebeskyttelse

Arbejdslygtebeskyttelse

Baglygtebeskyttelse

---

### Hjul/dæk

335/80R18

340/80R18

405/70R18

365/70R18

---

### Andre

Lakering i specialfarve

Advarselstrekant for langsomt køretøj (SMW)

Forberedelse til nummerplade foran og/eller bag

---

### Redskaber

Gafler med mekaniske tandbevægelser

Skovl til lette materialer

Sidetippeskovl

Materialehånderingsarm

Flerfunktionsskovl

Planeringsskovl

Kundebyggede redskaber

Universalskovl

---











**V O L V O**