



# EC380EHR, EC480EHR, EC750EHR

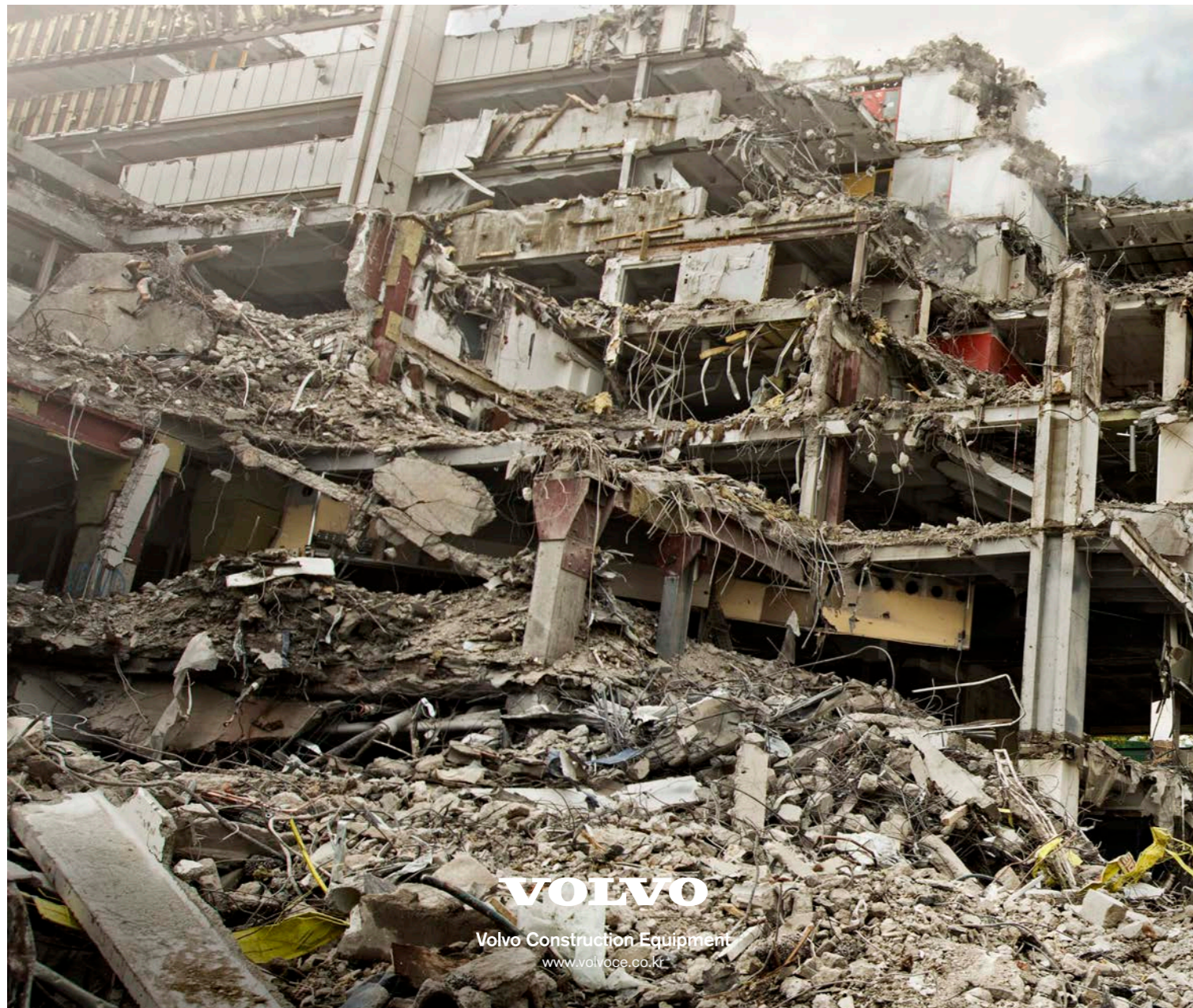
볼보 철거 전용 굴착기

Facebook  
www.facebook.com/volvoceasia

Web Site  
www.volvoce.co.kr

제품카타로그 다운로드  
홈페이지의 배너를 이용하시면  
실시간으로 기종별 카타로그를  
확인할 수 있습니다.

Call center  
1644-1172



본 사진은 옵션 사양 이미지 것으로, 실제와 다를 수 있습니다.





# EC380EHR, EC480EHR, EC750EHR

## 볼보 특허 유압식 연결장치

- 신속하고 편리한 붐 연결장치
- 2-핀 실린더 타입
- 라운드와 직선형으로 작업 방식 선택 가능
- 베이스붐에 HR붐/연장붐/굴착용붐 연결



## 뛰어난 장비 안정성

- 철거 전용 작업을 위한 대형/고강도 하부체
- 추가 카운터웨이트(상판형)
- 저중심 설계와 HD프레임



## 편리한 장비 운송성

- 유압 신축식 언더캐리지
- 운전석 내에서 자가 확장/축소 조정
- 주행 모터 박스 내의 주행/신축 절환 밸브



## 탁월한 운전 제어성

- 넓고 탁트인 운전 시야성
- 안전하고 넓은 운전공간
- 철거용 전용갭과 30도 틸팅갭
- 작업카메라와 워터스프레이 장치
- 안전게이지 및 안전장치

## 뛰어난 철거 전용 작업 장치

- 높은 작업 반경과 긴 작업 거리
- 고중량 작업 장치
- 3단 HR 붐/암 / 연장붐(미들리치 철거용) / 굴착용 붐/암
- 다양한 유압 배관(더블액팅/회전/퀵커플러)
- 작업 높이별 다양한 작업장치의 사용

## 운전자 안전 가드

- 프레임식 운전자 보호 가드 (FOG)
- 사이드 프레임 보호 가드
- HD커버 및 상부 가드레일
- 붐/암 실린더 보호 가드
- 스윙부 보호 가드





# 더 높이, 더 안전한 작업이 가능합니다. REACHING NEW HEIGHTS

## 볼보 철거 전용 굴착기

- ✓ 진보되고 안전한 철거 전용 장비
- ✓ 고중량의 높은 작업 범위로 생산성 증대
- ✓ 다양하고 안전한 작업 시스템
- ✓ 볼보코리아의 설계/제작/서비스



탁트인 작업시야



넓은 운전공간



유압식 연결 장치 (라운드형 / 직선형)



역회전 쿨링팬 (EC750EHR제외)



HD 도어 및 스크린



워터 스프레이 (청소용 / 작업용)



추가 카운트웨이트 (상판 추가 타입)



상부 측면 보호 구조물



버킷 실린더 보호 가드



UHR 작업카메라



다양한 유압 배관



어태치먼트 매니지먼트 시스템



TMI 안전 경보장치



붐 실린더 보호 가드



철거 전용 붐 / 틸팅 붐 30°



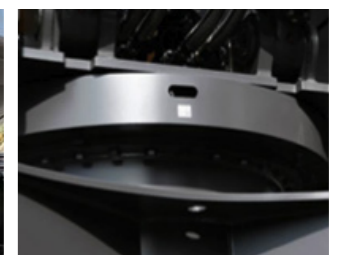
프레임식 낙하물 보호 가드 (FOG)



유압 확장식 하부체 (수동 확장식: 옵션)  
견고한 하부 프레임

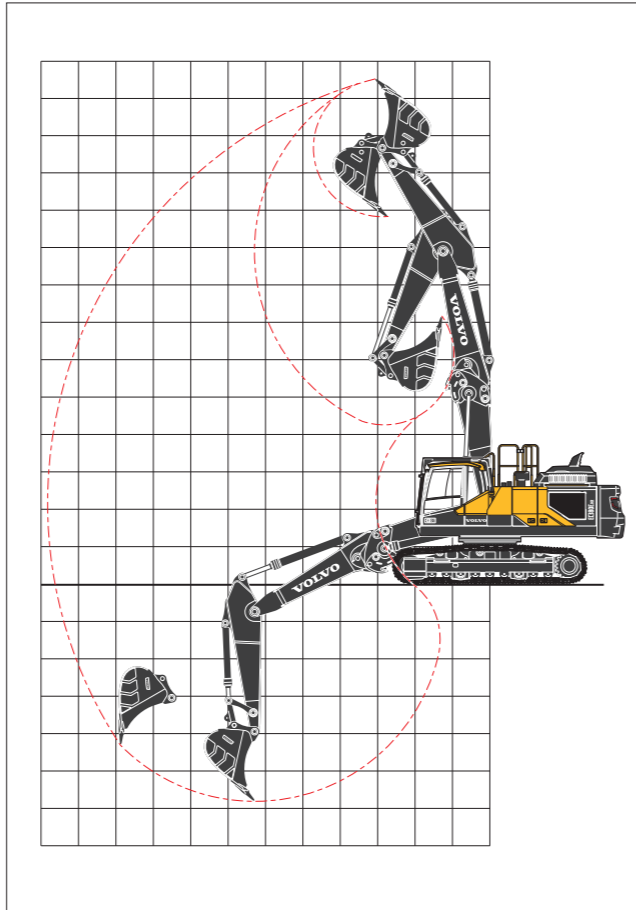
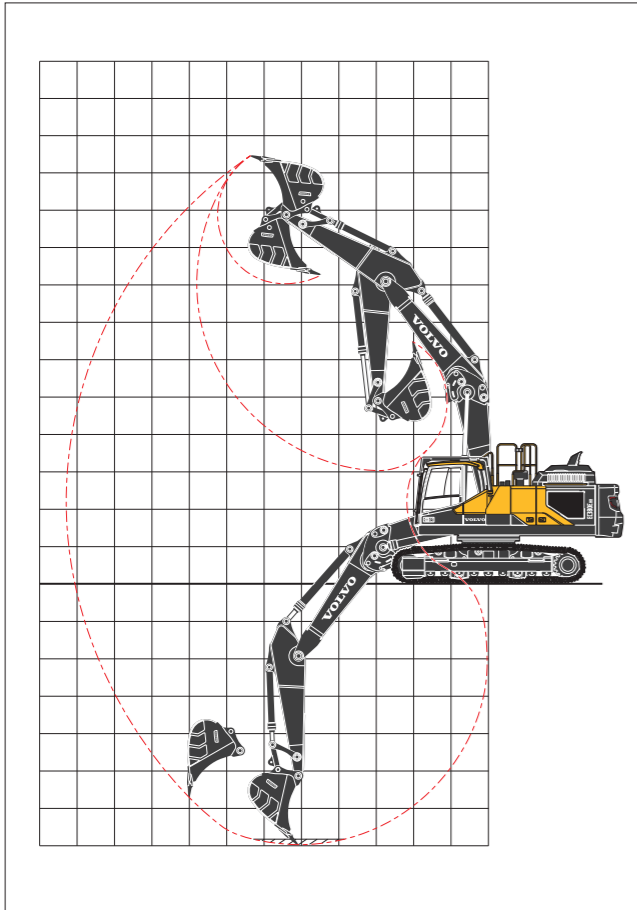


HD 언더 커버

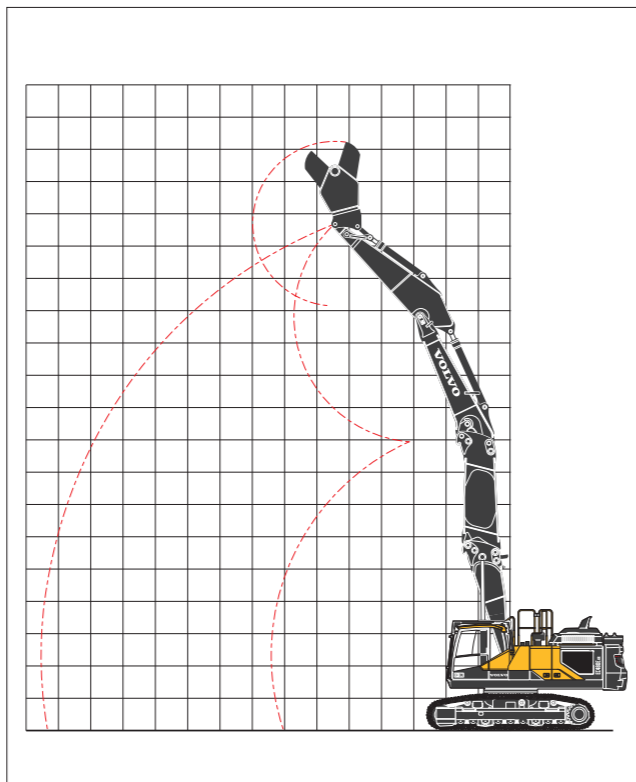
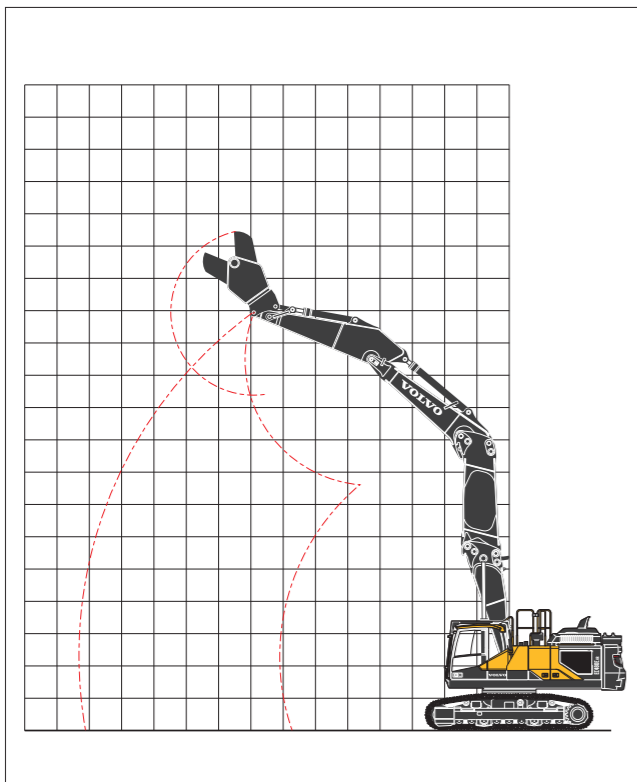


스윙부 보호 가드

■ 굴착용 붐/암

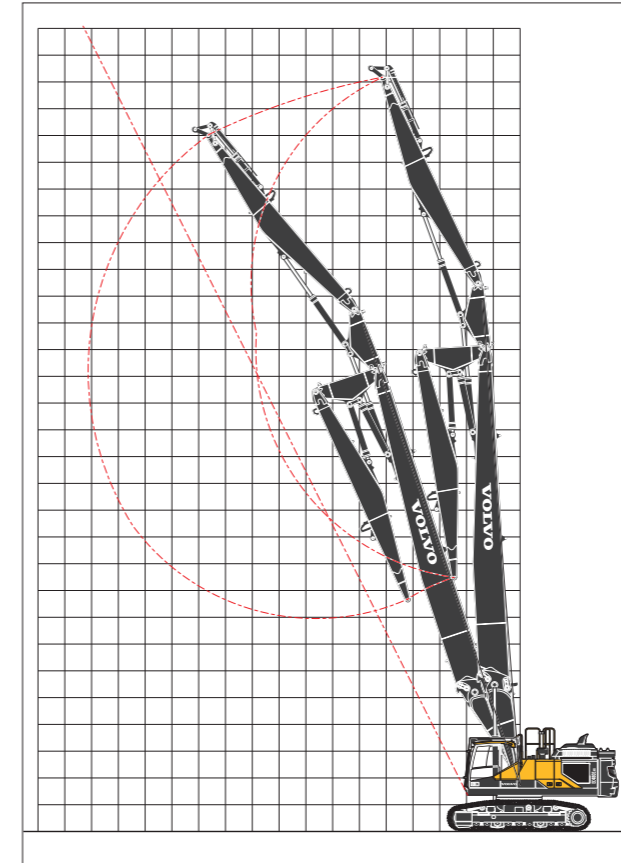


■ 굴착용 붐/암 + 연장붐 (미들리치용)



\*연장붐은 미들리치 철거 작업 용도이며, 풀리지 상태의 하방 및 지하작업 시 장비의 성능과 안정성이 저하될 수 있음.

■ 3단 HR붐



■ 볼보 특허 유압식 연결장치

라운드형	직선형

■ 주요제원

항목	모델	EC380EHR	EC480EHR	EC750EHR
<b>■ 기본 제원 - 3단 HR붐</b>				
운전 중량 (워크롤 제외)	ton	51	63	103
엔진 출력 (net)	ps/rpm	307 / 1700	385 / 1800	533 / 1800
전장 길이	m	16.5	20.1	25.2
캡 / 릴링 각도	도	30도 (데올리션캡)	30도 (데올리션캡)	30도 (데올리션캡)
<b>■ 고층 철거 3단 붐</b>				
허용 tool 중량 (픽커플러 포함)	ton	3.0	3.5	3.6
최대 작업 핀 높이	m	23.1	28.14	36.0
최대 허용 작업 핀 거리	m	14.5 (24도이내)	16.1 (18도이내)	22.1 (19도이내)
베이스 붐+데올리션 붐	m	12.57	15.6	13.88
중간 암	m	2.5	2.5	2.6
엔드 암	m	6.7	8.5	11.55
<b>■ 중저층 철거 붐/암 (옵션)</b>				
굴착용 붐/암 (롱암) *베이스 포함	m	6.8m / 3.2 (3.9)m	7.5m / 3.35 (3.9)m	8.3m / 4.2m
미들리치용 연장붐/허용tool	m/ton	3.0m / 4.3~5.6ton	3.4m / 4.7~5.7ton	4.0m / 6.5~9.5ton
2nd HR붐(3단)/허용tool	m/ton			26m / 5.0ton
<b>■ 하부체</b>				
카운트웨이트(기본+추가)	ton	7.25 + 2.75	9.75 + 3.35	11.2 + 4.2
하부체 중심간 거리				
트래케이지/텀블러길이 (슈록제외)	mm	2,390~3,380 / 4,240	2,390~3,380 / 4,370	3,050~4,300 / 5,280
유압식 확장형				
기본 슈	mm	600	700	750
<b>■ 사양</b>				
기본 사양	케어트랙 5년 무상 사용			
	3단 하이리치용 작업장치, 30도 릴링캡 & 데올리션 캡, 추가 CWT(상판형)			
옵션	풀 옵션 사양 : 풀 옵션 유압 배관 (크래셔, 픽커플러, 회전배관), 유압식 붐암 체결장치 (직선형/라운드형 변형, 2포지션), 유압식 확장 하부체, 각종 정비 보호가드			
	청소용 분무기, 각종 안전 장치, 각종 작업 보조장치, 역회전팬, 딜릭스 씨트 등등			
유압	수동식 확장 하부체, 유압식 탈부착 CWT			
	굴착용 붐/암, 미들리치용 연장 붐 (직선형/라운드형 변형, 유압식 체결장치), 26m HR붐 (EC750EHR용)			

\*허용 작업 각도와 거리, 허용 워크롤 중량 이내에서 작업해야 하며 철거 작업 안전 및 장비 안전 기준을 준수해야 합니다.

\*상세 제원 및 사양은 별도 문의 바랍니다.

\*상기 제원은 품질개선을 위해 예고 없이 변경될 수 있습니다.