



ECR145E, ECR235E

Volvo kaivukoneet 14,4-17,9 t 122 hv | 23,7-27,8 t 175 hv



TERVETULOA MAAILMAAMME

Tervetuloa alan johtavien koneiden maailmaan. Maailmaan, jossa mielikuvitus, kova työ ja teknologiset innovaatiot näyttävät tietä puhtaamman, älykkäämmän ja verkottuneemman tulevaisuuden kehittämistä kohti. Maailmaan, jota tukevat Volvo Groupin kestävät arvot. Vakauden, kestäväen kehityksen ja innovaatioiden maailmaan. Maailmaan, jonka sydämeen sijoitamme asiakkaamme.

Tervetuloa Volvo Construction Equipmentin maailmaan – tulet varmasti viihtymään siinä.

Työskentele kovemmin ja älykkäämmin

Volvo on suunnitellut ja valmistanut uranuurtajana yli 180 vuoden ajan koneita, jotka asettavat standardit tehokkuudelle, suorituskyvyille ja toimintavarmuudelle. Koko kaivukoneiden, pyöräkuormaajien ja dumpperien mallistossamme suunnitteluosaamisemme on vailla vertaa, joten voimme tarjota sinulle kaikkeen toimintaasi ja kaikkiin käyttötarkoituksiin kokonaisen kalustoratkaisun siivittämään sinua menestykseen.

Volvo Concept Lab jatkaa ylpeään historiaamme perustuvien, mullistavien ideoiden ja innovatiivisten konseptien kehittelyä sen varmistamiseksi, että voimme tarjota asiakkaillemme kovemmin ja älykkäämmin työskenteleviä koneita pitkälle tulevaisuuteen.



Ratkaisuja sinulle

Alan johtavat koneemme ovat vasta alkua suhteellesi Volvon kanssa. Kumppaninasi olemme kehittäneet laajan valikoiman lisäratkaisuja, jotka auttavat sinua parantamaan toimintavarmuutta, lisäämään tuottavuutta ja alentamaan kustannuksia.

Suunniteltu liiketoimintaasi varten

Yhdeksään osa-alueeseen jaettu tuote- ja palveluvalikoimamme on suunniteltu täydentämään koneesi suorituskykyä ja parantamaan tuottavuuttasi. Yksinkertaisesti sanottuna: tarjoamme alan tämän hetken parhaita vakuuksia, takuita ja teknologisia ratkaisuja.

Tukenasi, kun tarvitset meitä

Oletpa sitten ostamassa uutta tai käytettyä konetta, maailmanlaajuinen jälleenmyyjä- ja asentajaverkostomme tarjoaa ympärivuorokautista tukea, joka sisältää muun muassa koneen valvonnan ja ensiluokkaisen varaosien saatavuuden. Se toimii kaikkien Volvo-palvelujen pohjana, joten voit luottaa siihen, että olemme tukenasi heti alusta lähtien.

BUILDING TOMORROW

Pieni tila, suuri potentiaali

ECR145E/ECR235E-koneiden optimoitu kompakti rakenne tarjoaa lyhyen kääntösäteen, mikä mahdollistaa työskentelyn ahtaissa tiloissa suorituskyvyn heikentymättä. Koneen Vaihe V -moottori ja parannettu hydraulijärjestelmä tekevät toiminnasta joustavaa ja lisäävät tuottavuutta.

Vetovoima

ECR145/ECR235E-koneiden erityisrakenne ja lujarakenteinen alavaunu varmistavat erinomaisen vetovoiman noustaessa mäkiä ja ajettaessa epätasaisessa tai pehmeässä maastossa. Tämä lisää tehoa ja tuottavuutta.



Vaihe V -moottori

Volvon käyttövarma, vuosikymmenien kokemukseen pohjautuva ja kehittyntä teknologiaa sisältävä Vaihe V -moottori tarjoaa enemmän tehoa mutta kuluttaa vähemmän polttonestettä ja tuottaa pienemmät päästöt. Näin on saatu yliverlainen laatu, luotettavuus ja kestävyys.



Toimintatila

Volvon integroitu toimintatilajärjestelmä, joka sisältää nyt G4-tilan, optimoi polttonestetalouden, alentaa käyttökustannuksia ja parantaa suorituskykyä ja tuottavuutta. Valitse käsillä olevaan työtehtävään parhaiten sopiva toimintatila – joko I (Idle), F (Fine), G (General), H (Heavy) tai P* (Power max).



Nopeammat jaksoajat

Saat enemmän aikaaan lyhyemmässä ajassa parannetun hydraulijärjestelmän lisätessä pumpputehoa nopeampaa ja joustavampaa toimintaa varten – tämä lyhentää jaksoaikoja ja parantaa tuottavuutta.





LYHYT KÄÄNTÖSÄDE



Optimoitu kompakti rakenne tarjoaa lyhyen kääntösäteen, mikä mahdollistaa turvallisen käytön ahtaissa tiloissa. Koneen ajaminen kapeille alueille ja pois niiltä on erittäin helppoa, mikä lisää käytettävyyss aikaa ja tuottavuutta.



UUSI MUKAVA OHJAAMO



Uudelleen suunnitellun, ROPS-sertifioidun ohjaamon suuri lasipinta parantaa näkyvyyttä eteen ja sivuille ja helpottaa näin koneen käyttöä. Mukavassa ja tilavassa ohjaamossa on myös leveä sisäänkäynti, enemmän jalkatilaa ja uudet ergonomiset hallintalaitteet.

Näkyvyyttä, tilaa ja hiljaisuutta

Työskentely mukavassa, hiljaisessa ympäristössä ehkäisee kuljettajan väsymistä ja parantaa tehokkuutta. Aiempaa suuremmissa ja tilavammassa ROPS-sertifioidussa ohjaamossa on leveämpi sisäänkäynti ja enemmän jalkatilaa, ja herkästi reagoiva lämmitys- ja ilmastointijärjestelmä tarjoaa mukavan työympäristön.

Lämmitys- ja ilmastointijärjestelmä

Parempaa hallittavuutta ja kuljettajan mukavuutta varten koneessa on parannettu lämmitys- ja ilmastointijärjestelmä, jonka tiedot näkyvät 8" LCD-näytössä. Alan johtava ilmankierto- ja huurteenpoistojärjestelmä nopeuttaa ohjaamon lämmitystä ja jäähdytystä ja tekee näin työympäristöstä mukavamman.



Näppäimistö

Näppäimistön avulla kuljettaja voi käyttää 8-tuumaista LCD-näyttöä ja liikkua koneen eri asetuksissa turvallisesti ja mukavasti. Kameran, lämmitys- ja ilmastointijärjestelmän ja valojen toimintaa voi räätälöidä näppäimistön avulla ja asetukset voi tallentaa muistiin, mikä tekee koneen käytöstä helpompaa. Bluetooth- ja handsfree-toiminnot on lisätty, jotta kuljettaja voi hyödyntää langattomia toimintoja.



Parempi näkyvyys

Ohjaamon ohuet pilarit ja suuret lasipinnat tarjoavat erinomaisen näkyvyyden joka suuntaan työmaalle. Hyvin sijoitettu ja aiempaa pidempi pystysuuntainen tuulilasinyyhkimet pyyhkii etuikkunan mahdollisimman laajalta alueelta työmuokavuuden ja työn tarkkuuden varmistamiseksi.



Pikapainike

Tuulilasinyyhkimet, kamera, automaattimykytys tai tehon maksimointi voidaan liittää ohjaussauvan pikapainikkeeseen, jotta kuljettaja voi käyttää valittua toimintoa vain painamalla painiketta.



Omistamisen edut

Lisää voittoasi ja alenna omistajuuden kokonaiskustannuksia pienentämällä polttonesteenkulutusta ja lisäämällä käytettävyyttä lyhyen kääntösaiteen omaavan ECR145E/ECR235E-kaivukoneen avulla. Se tarjoaa parannetun hydraulijärjestelmän yhdistettynä täysin elektroniseen ohjausjärjestelmään, parannetun ECO-tilan ja helpon huollettavuuden - nämä kaikki alentavat kustannuksia ja lisäävät tuottavuutta.

ECO-tila

Volvon ainutlaatuinen, älykäs ECO-tila optimoi hydraulijärjestelmän vähentäen virtausta ja painehäviöitä, mikä parantaa polttonestekäyttöä useimmissa käyttöolosuhteissa heikentämättä suorituskykyä. ECO-tila on automaattisesti valittuna, mutta sen voi kytkeä pois päältä näppäimistön avulla.



Automaattinen joutokäynti ja moottorin sammutus

Moottorin käyntinopeus alennetaan joutokäynnille, kun hallintalaitteet ovat käyttämättä esiasetetun 3-20 sekunnin ajan, mikä alentaa polttonesteenkulutusta ja melutasoa. Jos kone jätetään joutokäynnille pidemmäksi ajaksi, lisävarusteena saatava automaattinen moottorin sammutustoiminto sammuttaa moottorin.



Turvallisempi pääsy huoltokohteisiin

Koneessa on hyvin sijoitetut rei'itetyt luistonestolevyt, kaitteet sekä taittavat kaitteet* parempaa pitoa ja turvallisuutta varten. Rakenne helpottaa tarkastuksia ja lisää turvallisuutta.

Vain *ECR235E



Helppo pääsy huoltokohteisiin

Koneen käyttöiän pidentämiseksi on tärkeää tehdä tarkastukset säännöllisesti. Volvo on ryhmittänyt suodattimet ja keskittänyt voitelupisteet ja niihin pääsee helposti käsiksi maasta käsin. Maksimoi koneen käytettävyyttä ja vältä tarpeettomia kustannuksia.





PARANNETTU HYDRAULIJÄRJESTELMÄ



Hydraulijärjestelmä on yhdistetty täysin elektroniseen ohjausjärjestelmään ja kehittyneeseen ECO-tilaan ja optimoitu toimimaan yhteistyössä moottorin kanssa moottorin tehon mukaan, näin hallittavuus ja vasteajat paranevat. Tämä parantaa polttonestetaloutta ja tuottavuutta.



KAUHAT GP/HD



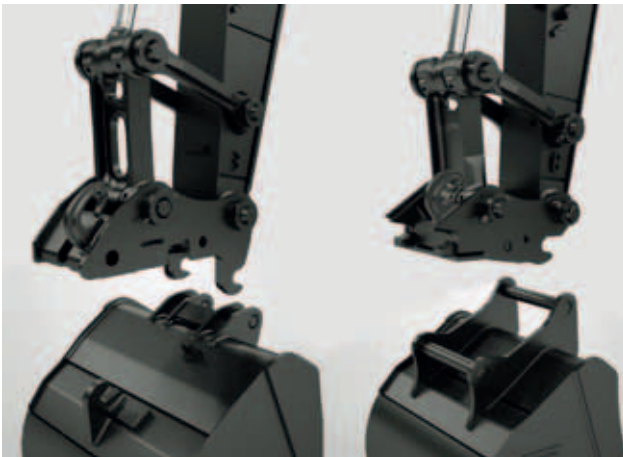
Volvon kauhat ovat täydellisiä työkaluja kaivamiseen ja materiaalien uudelleenkäsittelyyn kaikissa työolosuhteissa. Valitse kestävästä yleiskäyttöön tai raskaaseen käyttöön tarkoitettuista kauhoista, jotka tarjoavat maksimaalisen tuottavuuden ja pitkän käyttöiän ja joissa käytetään Volvon alkuperäisiä kulutusosia.

Yhdistele joustavasti

Maksimoi tuottavuus ja kannattavuus Volvon ECR145E/ECR235E tela-alustaisilla kaivukoneilla ja kestävien työvälineiden valikoimalla. Lisää koneen monitoimisuutta, voit tehdä useampia töitä ja suorittaa samanaikaisesti erilaisia tehtäviä – nopeuttaen samalla jaksoaikoja ja parantaen hallittavuutta.

Pikaliitinvalikoima

Volvolla on tarjolla täydellinen valikoima pikaliittimiä, mukaan lukien sen omat S-tyyppin liittimet ja symmetriset liittimet, jotka vähentävät murtovoimahäviöitä ja sopivat täydellisesti Volvon työvälinemallistoon. Lisäksi Volvon yleismalliseen pikaliittimeen voi yhdistää useiden eri valmistajien erilaisia työvälineitä – poistumatta lainkaan koneen mukavasta ohjaamosta.



Hydrauliset iskuvasarat

HB-sarjan hydrauliset iskuvasarat on optimoitu Volvo-koneiden ominaispainojen mukaan ja räätälöity Volvon pikaliittimiä varten, jotta työvälineiden vaihtaminen on nopeaa, turvallista ja helppoa. Ne ovat saatavana täydellisen työkaluvalikoiman kanssa.



Tiltrotaattori

Volvon tiltrotaattori voidaan tilata tehdasasenteisena täydellisesti koneen järjestelmään integroitujen monitoimikahvojen ja värinäytön kanssa. Volvon uusi kaivukonekauhojen Aggressive Cut -sarja on sovitettu täydellisesti tehtaalla asennettuun tiltrotaattoriin.



Työvälineiden hallintajärjestelmä

Salasanasuojattu työvälineiden hallintajärjestelmä mahdollistaa tallennuksen enintään 20:lle eri työvälineelle. Järjestelmän avulla kuljettaja voi esisäättää hydraulivirtauksen ja paineen ohjaamosta, mikä varmistaa eri työvälineiden käytön erittäin joustavasti.



Kaiva, käännä, kuormaa, siirrä

LYHYT KÄÄNTÖSÄDE



Lyhyt käänösäde mahdollistaa turvallisen ja helpon toiminnan ahtaissa tiloissa.

Vetovoima

ECR145/ECR235E-koneiden erityis- ja lujarakenteinen alavaunu antaa erinomaisen vetovoiman

Toimintatila

Volvon integroitu toimintatilajärjestelmä, joka sisältää nyt G4-tilan, optimoi polttonestetalouden ja parantaa suorituskykyä ja tuottavuutta.

Pikaliitin

Tarjolla on täydellinen valikoima pikaliittimiä, jotka vähentävät murtovoimahäviöitä ja sopivat täydellisesti Volvon työvälinemallistoon.

KAUHAT



Volvon kauhat ovat täydellisiä työkaluja kaivamiseen ja materiaalien uudelleenkäsittelyyn kaikissa työolosuhteissa.

ASIAKASTUKISOPIMUKSET



Asiakastukisopimuksemme tarjoavat ehkäisevää huoltoa, kokonaiskorjauksia ja useita käytettävyyssaiakaa lisääviä palveluita.

Parempi näkyvyys

Ohjaamon ohuet pilarit ja suuret lasipinnat tarjoavat erinomaisen näkyvyyden joka suuntaan työmaalle.

Pikapainike

Tuulilasinyyhkimet, kamera ja audion mykistys voidaan liittää ohjaussauvan pikapainikkeeseen.

MUKAVA OHJAAMO

Uudesta ROPS-sertifioidusta ohjaamosta on parempi näkyvyys kaikkiin suuntiin, se on aiempaa tilavampi ja hallintalaitteet ovat ergonomiset.

Lämmitys- ja ilmastointijärjestelmä

Alan johtava ilmankierto- ja huurteenpoistojärjestelmä nopeuttaa ohjaamon lämmitystä ja jäähtytystä.

Turvallisempi pääsy huoltokohteisiin

Rei'itetyt luistonestolevyt, kaiteet sekä taittavat kaiteet* parempaa pitoa ja turvallisuutta varten

*Vain ECR235E

Vaihe V -moottori (D6)

Volvon vahva Vaihe V -moottori tarjoaa enemmän tehoa ja vähentää sekä polttonesteenkulutusta että päästöjä.

AdBlue®

Volvo tarjoaa täydellisen AdBlue®-ratkaisun, joka on laadukas, kustannustehokas ja helppokäyttöinen.

® = Verband der Automobilindustrie e.V.:n (VDA) rekisteröity tavaramerkki

PARANNETTU HYDRAULIJÄRJESTELMÄ

Hydraulijärjestelmä on yhdistetty täysin elektroniseen ohjausjärjestelmään ja kehittyneeseen ECO-tilaan, mikä parantaa polttonestetaloutta ja tuottavuutta.

Tuomme lisäarvoa liiketoimintaasi

Volvon asiakkaana sinulla on käytettävissäsi täydellinen valikoima palveluita. Volvo voi tarjota pitkäaikaisen kumppanuussuhteen, suojata tuottoasi ja huoltaa koneesi asiantuntevan henkilöstön avulla käyttäen korkealaatuisia vara-osia. Volvo on sitoutunut varmistamaan investointisi pitkäaikaisen tuoton.



Täydelliset ratkaisut

Volvolla on oikea ratkaisu sinua varten. Voimme tarjota kaikki tarvitsemasi palvelut koneesi koko

käyttöiän ajan. Kuuntelemalla tarpeitasi voimme alentaa omistajuuden kokonaiskustannuksia ja lisätä voittoasi.



Volvon alkuperäiset varaosat

Yksityiskohtiin kiinnittämämme huomio erottaa meidät kilpailijoistamme. Tämä hyväksi havaittu konsepti toimii turvallisena investointina koneesi tulevaisuuteen. Varaosat ovat perusteellisesti testattuja ja hyväksytyjä, koska jokainen osa on tärkeä käytettävyyssajan ja suorituskyvyn kannalta. Vain käyttämällä Volvon alkuperäisiä varaosia voit olla varma, että koneesi säilyttää Volvon maineikkaan laadun.



Huoltoverkosto

Meillä on kattava huoltoverkosto, jotta voimme aina lähettää Volvo-asiantuntijan nopeasti luoksesi työmaalle. Kattavan mekaanikoista, korjaamoista ja jälleenmyyntiliikkeistä koostuvan verkostomme avulla voimme tarjota sinulle täydellisen tuen, jossa paikallisten olosuhteiden tuntemus yhdistyy globaaliin asiantuntemukseen.





ASIAKASTUKI- SOPMUKSET



Asiakastukisopimusten valikoimamme tarjoaa ehkäisevää huoltoa, kokonaiskorjauksia ja useita käytettävyyssaiakaa lisääviä palveluita. Volvo käyttää viimeisintä teknologiaa koneen toiminnan ja tilan tarkkailuun ja tarjoaa sinulle neuvoja tuottavuuden parantamiseen. Asiakastukisopimuksen avulla voit itse hallita huoltokustannuksiasi.

Volvo ECR145E/ECR235E yksityiskohtaisesti

Moottori

Volvon uusimman sukupolven Tier 4f / Vaihe V -dieselmoottori täyttää viimeisimpien päästöjä koskevien säädösten asettamat vaatimukset. Siinä on käytetty Volvon kehittynyttä polttoteknologiaa (V-ACT), ja se on suunniteltu tarjoamaan yliverntaisen suorituskyvyn ja polttonestetalouden. Moottorissa on täsmälliset polttonesteen korkeapainesuuttimet, turboahdin ja ilma-ilma-välijäähdytys sekä moottorinohjausjärjestelmä, joka optimoi koneen suorituskyvyn.

Ilmansuodatin: 3-vaiheinen esipuhdistin
Automaattinen joutokäyntijärjestelmä: Alentaa moottorin käyntinopeuden joutokäynnille, kun vipuja ja polkimia ei käytetä, mikä vähentää polttonesteenkulutusta ja ohjaamon melutasoa.

ECR145E

Moottori	Volvo	D4J
Maksimiteho	r/s / r/min	33 / 2 000
Netto, ISO 9249/SAE J1349	kW / hv	89 / 121
Brutto, ISO 14396/SAE J1995	kW / hv	90 / 122
Maks. vääntömomentti kierrosluvulla	Nm/ r/min	566 / 1 500
Sylinteriluku		4
Iskutilavuus	l	4,0
Sylinterin halkaisija	mm	101
Iskunpituus	mm	126

ECR235E

Moottori	Volvo	D6J
Maksimiteho	r/s / r/min	30 / 1 800
Netto, ISO 9249/SAE J1349	kW / hv	128 / 174
Brutto, ISO 14396/SAE J1995	kW / hv	129 / 175
Maks. vääntömomentti kierrosluvulla	Nm/ r/min	850 / 1 350
Sylinteriluku		6
Iskutilavuus	l	5,7
Sylinterin halkaisija	mm	98
Iskunpituus	mm	126

Sähköjärjestelmä

Hyvin suojattu korkeakapasiteettinen sähköjärjestelmä. Vesitiiviit kaksoislukitukset johdinnipun tulpat varmistavat korroosiovapaita kytkennät. Pääreleat ja solenoidiventtiilit on suojattu vaurioiden estämiseksi. Pääkatkaisin on vakiona. Contronics tarjoaa koneen toimintojen kehittyneen valvonnan ja tärkeitä diagnostiikkatietoja.

	ECR145E	ECR235E
Jännite	V	24
Akut	V / Ah	2 x 12 / 100
Generaattori	V / Ah	28 / 110
Käynnistinmoottori	V / kW	24 x 5,5

Kääntöjärjestelmä

Kääntöjärjestelmä hyödyntää aksiaalimäntämoottoreita planeettavaihteiston suurinta vääntömomenttia varten. Automaattinen pidätinjarru ja käännön vaimennusventtiilit ovat vakiovarusteita.

	ECR145E	ECR235E
Suurin kääntönopeus	r/min	12,7
Suurin käännön vääntömomentti	kNm	41,9

Ajo

Kumppaakin telaa käyttää automaattinen kaksinopeuksinen ajomoottori. Teloissa on jousilla kytkettyvät ja hydraulisesti vapautuvat monilevyjarrut. Ajomoottori, jarru ja planeettapyörästö ovat suojattuina rungon sisällä.

	ECR145E	ECR235E
Suurin vetovoima	kN	(L) 119 (LM) 155
Suurin ajonopeus (hidas)	km/h	(L) 3,2 (LM) 2,4
Suurin ajonopeus (nopea)	km/h	(L) 5,5 (LM) 4,1
Mäennousukyky	°	35

Alavaunu

Jykevä X-muotoinen runko, voidellut ja tiivistetyt telaketjut vakiovarusteena.

	ECR145E	ECR235E
Telakenkä	(L) 2 x 46 (LM) 2x42	2 x 49
Lenkkiväli	mm	(L) 171 (LM) 190
Kengän leveys, kolmiharjainen telakenkä	mm	(L) 500 / 600 / 750 (LM) 600 / 700 / 800 / 900
Kengän leveys, kolmiharjainen telakenkä, HD	mm	600 / 700
Kengän leveys, kaksiharjainen telakenkä	mm	-
Kengän leveys, kuminen harjatelakenkä	mm	500
Alarullat	(L) 2 x 7 (LM) 2 x 6	2 x 8
Ylärullat	(L) 2 x 1 (LM) 2 x 2	2 x 2

Hydraulijärjestelmä

Hydraulijärjestelmä on yhdistetty täysin elektroniseen ohjausjärjestelmään ja kehittyneeseen ECO-tilaan ja optimoitu toimimaan yhteistyössä moottorin kanssa moottorin suorituskyvyn mukaan, näin tehohäviöt pienenevät ja hallittavuus ja vasteajat paranevat. **Järjestelmä sisältää seuraavat tärkeät toiminnot:**
Yhteenykyntäjäjärjestelmä: Yhdistää molempien hydraulipumppujen virtauksen nopeiden jaksoaikojen ja korkean tuottavuuden varmistamiseksi. **Varren priorisointi:** Antaa etusijan varren toiminnolle jaksoaikojen nopeuttamiseksi tasoituksessa ja kauhauksen parantamiseksi kaivutyössä. **Käännön priorisointi:** Antaa etusijan kääntötoiminnoille samanaikaisten toimintojen nopeuttamiseksi. **Takaisinkytkentäjäjärjestelmä:** Estää kavitaation ja ylläpitää virtauksen muille liikkeille samanaikaisten toimintojen aikana tuottavuuden maksimoimiseksi. Tehonlisäys: Kaikkia kaivu- ja nostovaimia lisätään. **Pitovoventtiilit:** Puomin ja varren pitovoventtiilit estävät kaivulaitteiden liukumisen.

	ECR145E	ECR235E
Pääpumppu, 2 muuttuvatilavuuksista aksiaalimäntäpumppua		
Maksimivirtaus	l/min	2 x 124
Esiohjauspumppu, hammaspyöräpumppu		
Maksimivirtaus	l/min	1 x 20
Ylipaineventtiilin asetus:		
Työväline	MPa	32,4 / 34,3
Ajopiiri	MPa	34,3
Kääntöpiiri	MPa	26,5
Esiohjauspiiri	MPa	3,9

Hydraulimoottorit

Ajo: Muuttuvatilavuuksinen aksiaalimäntämoottori ja mekaaninen jarru
Kääntö: Kiinteättilavuuksinen aksiaalimäntämoottori ja mekaaninen jarru

Hydraulisylinterit

	ECR145E	ECR235E
Mono-puomi		2
Sylinterin halkaisija x iskunpituus	ø x mm	105 x 1 055
2-osaisen puomin 1. puomi		2
Sylinterin halkaisija x iskunpituus	ø x mm	110 x 980
2-osaisen puomin 2. puomi		1
Sylinterin halkaisija x iskunpituus	ø x mm	160 x 765
Varsi		1
Sylinterin halkaisija x iskunpituus	ø x mm	120 x 1 028
Kauha		1
Sylinterin halkaisija x iskunpituus	ø x mm	100 x 865
Puskulevy		2
Sylinterin halkaisija x iskunpituus	ø x mm	130 x 270

Huollon täyttömäärät

	ECR145E	ECR235E
Polttonestesäiliö	l	200
Hydraulijärjestelmä, yhteensä	l	200
Hydraulisäiliö	l	59
AdBlue-säiliö	l	15,5
Moottoriöljy	l	15,5
Moottorin jäähdytysneste	l	26
Käännön vaihteisto	l	3,9
Ajovaihteisto	l	2 x 2,2

Ohjaamo

Kuljettajalla on helppo pääsy ohjaamoon leveän oviaukon kautta. Ohjaamo on tuettu hydraulisilla vaimentimilla, jotka vähentävät isku- ja tärinätaasoja. Nämä yhdessä ääntä eristävän verhoilun kanssa alentavat melutasoa. Ohjaamosta on erinomainen näkyvyys kaikkiin suuntiin. Etulasin voi helposti liu'uttaa ylös sisäkattoon ja alemman etulasin voi poistaa ja säilyttää sivuovessa. **Integroitu lämmitys- ja ilmastointijärjestelmä:** Paineistettu ja suodatettu ilma syötetään ohjaamoon automaattisesti ohjatun tuulettimen avulla. Ilma ohjataan ohjaamon eri puolille 14 suuttimen kautta. **Ergonominen kuljettajan istuin:** Säädettävä istuin ja ohjaussauvakonsoli voidaan säätää erikseen, jotta kuljettaja löytää varmasti optimaalisen työasennon. Istuimessa on yhdeksän eri säätöä ja turvavyö kuljettajan mukavuuden ja turvallisuuden parantamiseksi.

Melutaso

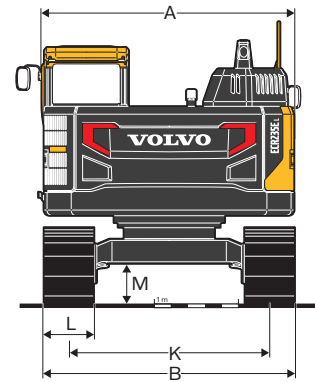
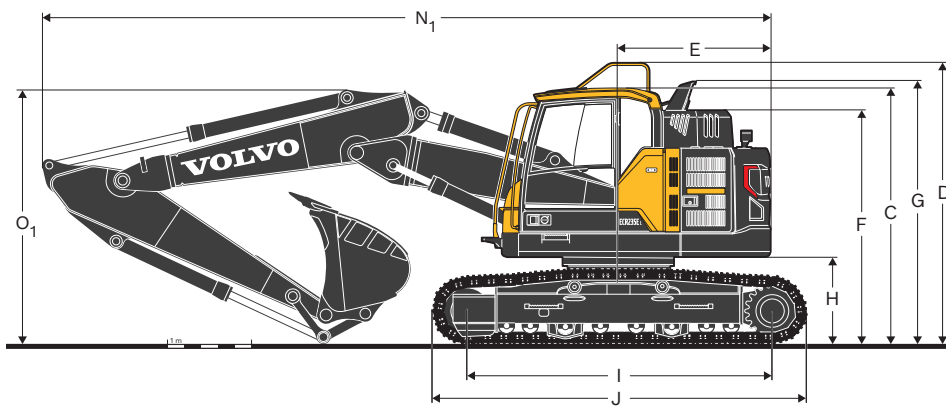
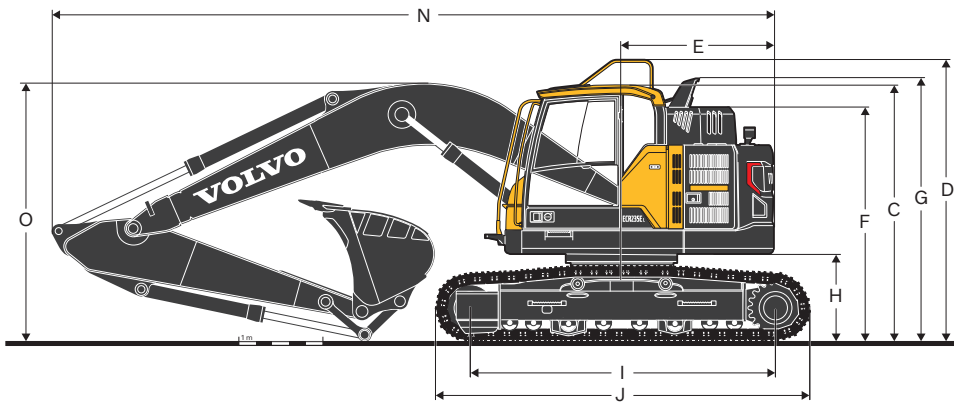
	ECR145E	ECR235E
Ohjaamon melutaso ISO 6396 -standardin mukaan		
LpA (standardi)	dB	71
LpA (trooppinen)	dB	72
Ulkoisen melutaso standardin ISO 6395 ja EU:n meludirektiivin (2000/14/EY) mukaan		
LWA (standardi)	dB	97
LWA (trooppinen)	dB	98

Erittelyt

KONEEN PAINOT JA PINTAPAINEET

Selostus	Kengän leveys	Käyttöpaino	Pintapaine	Leveys	Käyttöpaino	Pintapaine	Leveys
	mm	kg	kPa	mm	kg	kPa	mm
		ECR145EL					
		4,6 m puomi, 2,5 m varsi, 443 kg / 660 l kauha, 3 200 kg vastapaino			4,72 m 2-osainen puomi, 2,5 m varsi, 443 kg / 660 l kauha, 3 200 kg vastapaino		
Kolmiharjainen telakenkä	500	14 920	44,1	2 490	15 310	45,1	2 490
	600	15 120	37,3	2 590	15 510	38,2	2 590
	750	15 500	30,4	2 740	15 890	31,4	2 740
Kolmiharjainen telakenkä, HD	600	15 185	37,3	2 590	15 570	38,2	2 590
	700	15 400	32,4	2 690	15 785	33,3	2 690
Kuminen harjatelakenkä	500	14 955	44,1	2 490	15 340	46,1	2 490
Päälle lisättävä kuminen harjatelakenkä	500	15 370	46,1	2 490	15 760	47,1	2 490
		ECR145EL puskulevyllä					
		4,6 m puomi, 2,5 m varsi, 443 kg / 660 l kauha, 3 200 kg vastapaino			4,72 m 2-osainen puomi, 2,5 m varsi, 443 kg / 660 l kauha, 3 200 kg vastapaino		
Kolmiharjainen telakenkä	500	15 790	47,1	2 490	16 180	48,0	2 490
	600	16 000	39,2	2 590	16 390	40,2	2 590
	750	16 385	32,4	2 740	16 770	33,3	2 740
Kolmiharjainen telakenkä, HD	600	16 070	40,2	2 590	16 455	41,2	2 590
	700	16 280	34,3	2 690	16 670	35,3	2 690
Kuminen harjatelakenkä	500	15 830	47,1	2 490	16 220	48,0	2 490
Päälle lisättävä kuminen harjatelakenkä	500	16 240	48,0	2 490	16 630	49,0	2 490
		ECR145ELM					
		4,6 m puomi, 2,5 m varsi, 443 kg / 660 l kauha, 3 200 kg vastapaino			4,72 m 2-osainen puomi, 2,5 m varsi, 443 kg / 660 l kauha, 3 200 kg vastapaino		
Kolmiharjainen telakenkä	600	16 222	40,2	2 590	16 611	41,2	2 590
	700	16 501	35,3	2 690	16 890	36,3	2 690
	800	17 201	32,4	2 790	17 590	32,4	2 790
	900	17 440	28,4	2 890	17 829	29,4	2 890
		ECR235EL					
		5,7 m puomi, 2,9 m varsi, 908 kg / 1 090 l kauha, 6 200 kg vastapaino			5,57 m 2-osainen puomi, 2,9 m varsi, 908 kg / 1 090 l kauha, 6 200 kg vastapaino		
Kolmiharjainen telakenkä	600	24 570	51,0	2 990	25 140	52,0	2 990
	700	25 040	44,1	3 090	25 600	45,1	3 090
	800	25 315	39,2	3 190	25 880	40,2	3 190
	900	25 610	35,3	3 290	26 180	36,3	3 290
Kolmiharjainen telakenkä, HD	600	25 780	53,0	2 990	25 310	52,0	2 990
Kaksiharjainen telakenkä	700	25 300	45,1	3 090	25 860	46,1	3 090
Kuminen harjatelakenkä	600	24 700	51,0	2 990	25 430	53,0	2 990
Päälle lisättävä kuminen harjatelakenkä	600	25 300	52,0	2 990	26 030	53,9	2 990
		ECR235EL puskulevyllä					
		5,7 m puomi, 2,9 m varsi, 908 kg / 1 090 l kauha, 6 200 kg vastapaino			5,57 m 2-osainen puomi, 2,9 m varsi, 908 kg / 1 090 l kauha, 6 200 kg vastapaino		
Kolmiharjainen telakenkä	600	25 955	53,9	2 990	26 520	54,9	2 990
	700	26 440	47,1	3 090	27 000	48,0	3 090
	800	26 730	41,2	3 190	27 290	42,2	3 190
	900	27 020	37,3	3 290	27 590	38,2	3 290
Kolmiharjainen telakenkä, HD	600	27 160	55,9	2 990	26 690	54,9	2 990
Kaksiharjainen telakenkä	700	26 695	47,1	3 090	27 260	48,0	3 090
Kuminen harjatelakenkä	600	26 080	53,9	2 990	26 820	55,9	2 990
Päälle lisättävä kuminen harjatelakenkä	600	26 680	54,9	2 990	27 410	56,9	2 990

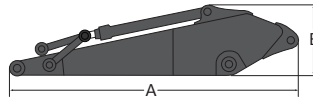
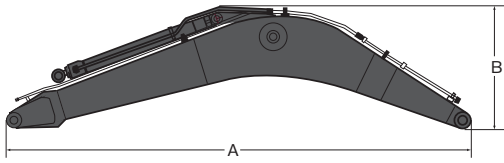
Erittelyt



Selustus	Yksikkö	ECR145E			ECR235E	
Puomi	m	4,6 mono tai 4,72 kaksiosainen			5,7 mono tai 5,57 2-osainen	
Varsi	m	2,1	2,5	3,0	2,5	2,9
A. Ylävaunun kokonaisleveys (L)	mm	2 490	2 490	2 490	2 990	2 990
B. Kokonaisleveys (L)	mm	2 690	2 690	2 690	3 090	3 090
C. Ohjaamon kokonaiskorkeus (L)	mm	2 895	2 895	2 895	2 965	2 965
C. Ohjaamon kokonaiskorkeus (LM)	mm	3 075	3 075	3 075	-	-
D. Turvakaiteen kokonaiskorkeus (taittamaton) (L)	mm	3 075	3 075	3 075	3 365	3 365
D. Turvakaiteen kokonaiskorkeus (taittamaton) (LM)	mm	3 255	3 255	3 255	-	-
D'. Turvakaiteen kokonaiskorkeus (taitettu) (L)	mm	-	-	-	2 925	2 925
E. Takaosan kääntösäde (L)	mm	1 494	1 494	1 494	1 810	1 810
F. Konepellin kokonaiskorkeus (L)	mm	2 545	2 545	2 545	2 780	2 780
F. Konepellin kokonaiskorkeus (LM)	mm	2 725	2 725	2 725	-	-
G. Diffuusorin kokonaiskorkeus (L)	mm	2 880	2 880	2 880	3 035	3 035
G. Diffuusorin kokonaiskorkeus (LM)	mm	3 060	3 060	3 060	-	-
H. Vastapainon maavara * (L)	mm	900	900	900	1 025	1 025
H. Vastapainon maavara * (LM)	mm	1 090	1 090	1 090	-	-
I. Telan akseliväli (L)	mm	3 040	3 040	3 040	3 660	3 660
I. Telan akseliväli (LM)	mm	3 000	3 000	3 000	-	-
J. Telan pituus (L)	mm	3 770	3 770	3 770	4 460	4 460
J. Telan pituus (LM)	mm	3 790	3 790	3 790	-	-
K. Raideleveys (L)	mm	1 990	1 990	1 990	2 390	2 390
L. Kengän leveys (L)	mm	700	700	700	700	700
M. Pienin maavara * (L)	mm	436	436	436	460	460
M. Pienin maavara * (LM)	mm	580	580	580	-	-
N. Kokonaispituus (L)	mm	7 400	7 405	7 345	9 070	9 010
N. Kokonaispituus (LM)	mm	7 420	7 420	7 390	-	-
N1. Kokonaispituus (L)	mm	7 505	7 470	7 370	9 090	9 065
N1. Kokonaispituus (LM)	mm	7 525	7 500	7 430	-	-
O. Puomin kokonaiskorkeus (L)	mm	2 760	2 900	3 250	3 330	3 190
O. Puomin kokonaiskorkeus (LM)	mm	2 830	2 970	3 265	-	-
O1. Puomin kokonaiskorkeus (L)	mm	2 710	2 910	3 470	3 060	3 030
O1. Puomin kokonaiskorkeus (LM)	mm	2 890	2 950	3 380	-	-

* Ilman telaharjoja

1 kaksiosainen puomi



ECR145E

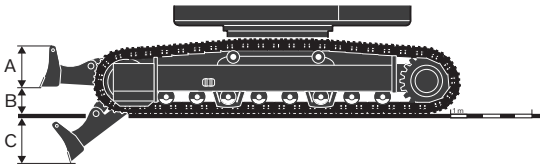
Selostus		Yksikkö	mono	2-osainen	Selostus		Yksikkö			
Puomi		m	4,6	4,72	Varsi		m	2,1	2,5	3,0
A	Pituus	mm	4 770	4 885	A	Pituus	mm	2 790	3 195	3 690
B	Korkeus	mm	1 370	1 135	B	Korkeus	mm	680	675	750
Leveys		mm	545	545	Leveys		mm	275	275	275
Paino		kg	1 130	1 450	Paino		kg	560	624	684

ECR235E

Selostus		Yksikkö	mono	2-osainen	Selostus		Yksikkö		
Puomi		m	5,7	5,76	Varsi		m	2,5	2,9
A	Pituus	mm	5 910	5 965	A	Pituus	mm	3 525	3 910
B	Korkeus	mm	1 770	1 300	B	Korkeus	mm	860	860
Leveys		mm	670	670	Leveys		mm	440	440
Paino		kg	2 000	2 570	Paino		kg	975	1 000

* Mukaan lukien sylinteri, putkisto ja tappi, puomisyylinteri ei sisällä Tappi

* Mukaan lukien sylinteri, vivusto ja tappi

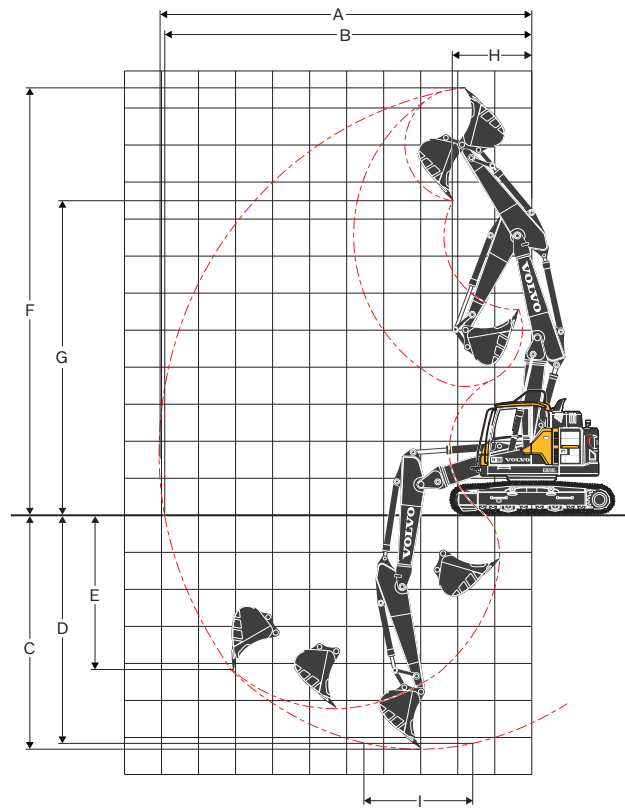
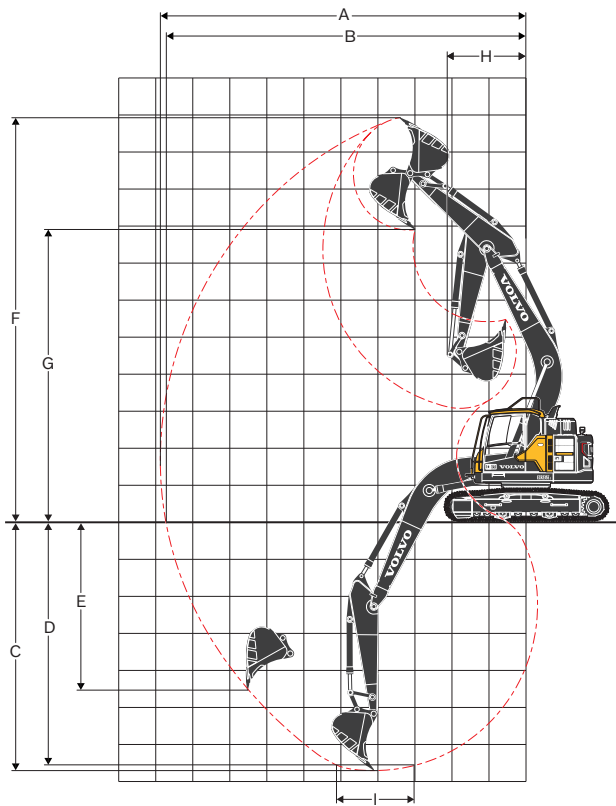


Puskulevy edessä

Selostus	Yksikkö	ECR145E	ECR235E
A Korkeus	mm	585	600
Leveys 500 mm kenkä	mm	2 490	-
Leveys 600 mm kenkä	mm	2 590	2 990
Leveys 700 mm kenkä	mm	2 690	3 090
Leveys 800 mm kenkä	mm	-	3 190
Paino	kg	460	790
B Nostokorkeus	mm	478	610
C Kaivussyvyys	mm	601	480

Erittelyt

TOIMINTA-ALAT



Selostus	Yksikkö	ECR145E						ECR235E					
		Puomi		4,6 mono			4,72 2-osainen			5,7 mono		5,76 2-osainen	
		Varsi	m	2,1	2,5	3,0	2,1	2,5	3,0	2,5	2,9	2,5	2,9
A	Suurin kaivu-ulottuvuus	mm	7 990	8 360	8 850	8 220	8 610	9 100	9 510	9 890	9 690	10 085	
B	Suurin kaivu-ulottuvuus maassa (L)	mm	7 840	8 215	8 720	8 070	8 465	8 970	9 340	9 735	9 660	9 930	
	Suurin kaivu-ulottuvuus maassa (LM)	mm	7 800	8 180	8 680	8 040	8 430	8 940	-	-	-	-	
C	Suurin kaivussyvyys (L)	mm	5 130	5 530	6 030	5 235	5 640	6 145	6 350	6 755	5 950	6 355	
	Suurin kaivussyvyys (LM)	mm	4 950	5 350	5 850	5 055	5 460	5 965	-	-	-	-	
D	Suurin kaivussyvyys (I = 2,44 m taso) (L)	mm	4 880	5 310	5 850	5 115	5 525	6 040	6 120	6 550	5 840	6 250	
	Suurin kaivussyvyys (I = 2,44 m taso) (LM)	mm	4 700	5 130	5 670	4 935	5 345	5 860	-	-	-	-	
E	Suurin pystysuuntaisen seinän kaivussyvyys (L)	mm	3 954	4 325	4 855	4 155	4 523	5 015	5 220	5 685	4 910	5 325	
	Suurin pystysuuntaisen seinän kaivussyvyys (LM)	mm	3 774	4 145	4 675	3 975	4 343	4 835	-	-	-	-	
F	Suurin leikkauskorkeus (L)	mm	9 090	9 415	9 860	9 380	9 740	10 205	10 600	10 915	11 150	11 515	
	Suurin leikkauskorkeus (LM)	mm	9 270	9 595	10 040	9 560	9 920	10 385	-	-	-	-	
G	Suurin kaatokorkeus (L)	mm	6 550	6 875	7 310	6 830	7 190	7 660	7 560	7 870	8 095	8 460	
	Suurin kaatokorkeus (LM)	mm	6 730	7 055	7 490	7 010	7 370	7 840	-	-	-	-	
H	Pienin etuosan kääntösäde	mm	1 929	2 130	2 505	2 330	2 590	3 010	2 395	2 170	2 235	2 160	

KAIVUVOIMAT SUORAKIINNITTEISELLÄ KAUHALLA

Kauhan säde		mm	1 274	1 274	1 274	1 274	1 274	1 274	1 528	1 528	1 528	1 528	
Murtovoima - kauha	Normaali	SAE J1179	kN	80,5	80,5	80,5	80,5	80,5	125,0	125,0	125,0	125,0	
	Tehon lisäys	SAE J1179	kN	85,4	85,4	85,4	85,4	85,4	132,1	132,2	132,1	132,2	
	Normaali	ISO 6015	kN	91,1	91,1	91,1	91,1	91,1	141,3	141,3	141,3	141,3	
	Tehon lisäys	ISO 6015	kN	96,6	96,6	96,6	96,6	96,6	149,4	149,4	149,4	149,4	
Irrotusvoima - kaivuvarsi	Normaali	SAE J1179	kN	69,5	62,1	55,3	69,5	62,1	55,3	117,2	101,3	117,2	101,3
	Tehon lisäys	SAE J1179	kN	73,8	65,8	58,6	73,8	65,8	58,6	123,9	107,1	123,9	107,1
	Normaali	ISO 6015	kN	71,4	63,5	56,3	71,4	63,5	56,3	120,7	103,9	120,7	103,9
	Tehon lisäys	ISO 6015	kN	75,8	67,3	59,8	75,8	67,3	59,8	127,6	109,9	127,6	109,9
Kiertokulma, kauha			°	175	175	175	175	175	175	175	175	175	

KAUHAN VALINTAOPAS

Kauhan tyyppi		Kauhan tyyppi	Leikkausleveys	Paino	Kynnet	ECR145E						
						600 mm kenkä, 3 200 kg vastapaino						
						4,6 m puomi			4,72 m 2-osainen puomi			
						L	mm	kg	EA	2,1 m varsi	2,5 m varsi	3,0 m varsi
Suorakiinnitteiset kauhat	Ilman pikaliitintä	250	450	293	3	C	C	C	C	C	C	
		330	600	324	3	C	C	C	C	C	C	
		420	750	355	3	C	C	C	C	C	C	
		540	900	403	4	C	C	C	C	C	C	
		660	1 050	443	4	C	C	C	C	C	C	
		770	1 200	504	5	C	C	B/C (L/LM)	C	C	B	
	Yleiskäyttöinen	U-tyyppin pikaliitin	250	450	293	3	C	C	C	C	C	C
			330	600	324	3	C	C	C	C	C	C
			420	750	355	3	C	C	C	C	C	C
			540	900	403	4	C	C	C	C	C	C
		660	1 050	443	4	C	C	B/C (L/LM)	C	C	B/C (L/LM)	
		770	1 200	504	5	C	B/C (L/LM)	A/B (L/LM)	C	B/C (L/LM)	A/B (L/LM)	

Kauhan tyyppi		Kauhan tyyppi	Leikkausleveys	Paino	Kynnet	ECR145E						
						700 mm kenkä, 3 200 kg vastapaino						
						4,6 m puomi			4,72 m 2-osainen puomi			
						L	mm	kg	EA	2,1 m varsi	2,5 m varsi	3,0 m varsi
Suorakiinnitteiset kauhat	Ilman pikaliitintä	250	450	293	3	C	C	C	C	C	C	
		330	600	324	3	C	C	C	C	C	C	
		420	750	355	3	C	C	C	C	C	C	
		540	900	403	4	C	C	C	C	C	C	
		660	1 050	443	4	C	C	C	C	C	C	
		770	1 200	504	5	C	C	B/C (L/LM)	C	C	B/C (L/LM)	
	Yleiskäyttöinen	U-tyyppin pikaliitin	250	450	293	3	C	C	C	C	C	C
			330	600	324	3	C	C	C	C	C	C
			420	750	355	3	C	C	C	C	C	C
			540	900	403	4	C	C	C	C	C	C
		660	1 050	443	4	C	C	C	C	C	B/C (L/LM)	
		770	1 200	504	5	C	C	B	C	B/C (L/LM)	A/B (L/LM)	

Kauhan tyyppi		Kauhan tyyppi	Leikkausleveys	Paino	Kynnet	ECR235E								
						600 mm kenkä, 6 200 kg vastapaino				600 mm kenkä, 6 200 kg vastapaino				
						5,7 m puomi		5,76 m 2-osainen puomi		5,7 m puomi		5,76 m 2-osainen puomi		
						L	mm	kg	EA	2,5 m varsi	2,9 m varsi	2,5 m varsi	2,9 m varsi	2,5 m varsi
Suorakiinnitteiset kauhat	Ilman pikaliitintä	480	600	623	3	C	C	C	C	C	C	C	C	
		630	800	703	4	C	C	C	C	C	C	C	C	
		750	900	749	4	C	C	C	C	C	C	C	C	
		920	1 050	819	4	C	C	C	C	C	C	C	C	
		1 090	1 200	908	5	C	C	C	C	C	C	C	C	
		1 270	1 350	995	5	C	C	C	B	C	C	C	C	
	Yleiskäyttöinen	U-tyyppin pikaliitin	480	600	623	3	C	C	C	C	C	C	C	C
			630	800	703	4	C	C	C	C	C	C	C	C
			750	900	749	4	C	C	C	C	C	C	C	C
			920	1 050	819	4	C	C	C	C	C	C	C	C
		1 090	1 200	908	5	C	C	C	C	C	C	C		
		1 270	1 350	995	5	C	B	B	B	C	B	B	B	
		1 440	1 500	1 085	6	B	A	A	A	B	A	B	A	

Ota yhteyttä Volvo-jälleenmyyjäsi valitaksesi työtehtävää varten sopivat kauhat ja työvälineet.

Suosituksien on tarkoitettu vain ohjeellisiksi ja ne perustuvat tyyppisiin toimintaolosuhteisiin.

Kauhan tilavuus perustuu normiin ISO 7451, kukkuramitan valumiskulma 1:1

Suurin materiaalin tiheys

A	1 200~1 300 kg/m ³	Hiili, kalkki, liuske
B	1 400~1 600 kg/m ³	Kostea maa ja savi, kalkkikivi, hiekkakivi
C	1 700~1 800 kg/m ³	Graniitti, kostea hiekka, hieno louhe
D	1 900 kg/m ³ ~	Märkä muta, rautamalmi

NOSTOKAPASITEETTI ECR145EL

Nostokapasiteetti varren päässä ilman kauhaa.

Vähennä kauhan sisältävää nostokapasiteettia varten seuraavista arvoista suorakiinnitteisen kauhan tai pikaliitinkauhan todellinen paino.

	Nostokoukun korkeus	1,5 m		3,0 m		4,5 m		6,0 m		7,5 m		Suurin ulottuvuus			
		Edestä/ Takaa	Sivulta	Edestä/ Takaa	Sivulta	Edestä/ Takaa	Sivulta	Edestä/ Takaa	Sivulta	Edestä/ Takaa	Sivulta	Edestä/ Takaa	Sivulta	m	
Puomi : 4,72m 2-osainen Varsi : 3,0m Kenkä : 500mm Vastapaino : 3 200kg	7,5m	kg	-	-	-	-	*3 980	3 890	-	-	-	-	*3 180	*3 180	5,0
	6,0m	kg	-	-	-	-	*3 770	*3 770	*3 530	2 430	-	-	*2 640	2 150	6,4
	4,5m	kg	-	-	-	-	*3 730	*3 730	3 870	2 410	-	-	*2 440	1 720	7,2
	3,0m	kg	-	-	-	-	*5 060	3 630	*3 760	2 320	2 630	1 600	*2 390	1 520	7,7
	1,5m	kg	-	-	-	-	5 680	3 350	3 630	2 190	2 580	1 550	2 410	1 450	7,8
	0,0m	kg	-	-	-	-	5 440	3 140	3 520	2 090	2 540	1 510	2 460	1 470	7,7
	-1,5m	kg	-	-	*7 460	5 630	5 340	3 050	3 460	2 040	-	-	2 700	1 610	7,2
	-3,0m	kg	-	-	*6 170	5 710	*4 530	3 070	*2 830	2 080	-	-	*2 260	1 960	6,3
Puomi : 4,72m 2-osainen Varsi : 2,1m Kenkä : 500mm Vastapaino : 3 200kg Puskulevy alhaalla	7,5m	kg	-	-	*6 240	*6 240	-	-	-	-	-	-	*5 300	*5 300	3,4
	6,0m	kg	-	-	*5 290	*5 290	*5 480	4 270	-	-	-	-	*3 950	3 270	5,3
	4,5m	kg	-	-	*5 480	*5 480	*5 690	4 190	*4 790	2 660	-	-	*3 580	2 460	6,3
	3,0m	kg	-	-	-	-	*6 320	3 980	*4 900	2 600	-	-	*3 500	2 140	6,8
	1,5m	kg	-	-	-	-	*6 780	3 750	*4 970	2 510	-	-	*3 630	2 030	6,9
	0,0m	kg	-	-	-	-	*6 530	3 620	*4 690	2 450	-	-	*3 750	2 090	6,8
	-1,5m	kg	-	-	*6 990	6 680	*5 410	3 600	*3 600	2 440	-	-	*3 190	2 350	6,2
	-3,0m	kg	-	-	-	-	-	-	-	-	-	-	-	-	-
Puomi : 4,72m 2-osainen Varsi : 2,5m Kenkä : 500mm Vastapaino : 3 200kg Puskulevy alhaalla	7,5m	kg	-	-	*5 310	*5 310	-	-	-	-	-	-	*4 030	*4 030	4,1
	6,0m	kg	-	-	-	-	*4 690	4 330	-	-	-	-	*3 210	2 850	5,8
	4,5m	kg	-	-	*4 100	*4 100	*4 890	4 230	*4 570	2 680	-	-	*2 940	2 230	6,7
	3,0m	kg	-	-	-	-	*6 060	4 020	*4 760	2 600	-	-	*2 880	1 960	7,2
	1,5m	kg	-	-	-	-	*6 670	3 770	*4 930	2 500	-	-	*2 980	1 860	7,3
	0,0m	kg	-	-	-	-	*6 630	3 600	*4 790	2 420	-	-	*3 250	1 900	7,2
	-1,5m	kg	-	-	*7 870	6 590	*5 760	3 550	*4 030	2 400	-	-	*3 110	2 110	6,6
	-3,0m	kg	-	-	-	-	*3 840	3 610	-	-	-	-	-	-	5,7
Puomi : 4,72m 2-osainen Varsi : 3,0m Kenkä : 500mm Vastapaino : 3 200kg Puskulevy alhaalla	7,5m	kg	-	-	-	-	*3 980	*3 980	-	-	-	-	*3 180	*3 180	5,0
	6,0m	kg	-	-	-	-	*3 770	*3 770	*3 530	2 710	-	-	*2 640	2 400	6,4
	4,5m	kg	-	-	-	-	*3 730	*3 730	*3 990	2 690	-	-	*2 440	1 940	7,2
	3,0m	kg	-	-	-	-	*5 060	4 050	*4 530	2 590	*3 170	1 800	*2 390	1 720	7,7
	1,5m	kg	-	-	-	-	*6 410	3 760	*4 790	2 470	*3 760	1 760	*2 460	1 640	7,8
	0,0m	kg	-	-	-	-	*6 630	3 550	*4 800	2 370	*3 470	1 720	*2 640	1 670	7,7
	-1,5m	kg	-	-	*7 460	6 430	*6 040	3 460	*4 310	2 320	-	-	*2 910	1 830	7,2
	-3,0m	kg	-	-	*6 170	*6 170	*4 530	3 480	*2 830	2 350	-	-	*2 260	2 220	6,3

Huomautuksia: 1. Nostokapasiteetit koneen tilassa "Fine Mode-F" (tehonlisäys). 2. Yllä olevat kuormitukset täyttävät normien SAE J1097 ja ISO 10567

mukaiset hydraulisten kaivukoneiden nostokapasiteettia koskevat standardit. 3. Nimelliskuormat eivät ylitä 87 % nostokapasiteetista tai 75 % kaatokuormasta.

4. Tähdellä (*) merkityt nimelliskuormat rajoittaa enemminkin hydraulikkapasiteetti kuin kaatokuorma.

Erittelyt

NOSTOKAPASITEETTI ECR145EL

Nostokapasiteetti varren päässä ilman kauhaa.

Vähennä kauhan sisältävää nostokapasiteettia varten seuraavista arvoista suorakiinnitteisen kauhan tai pikaliitinkauhan todellinen paino.

	Nostokoukun korkeus	1,5 m		3,0 m		4,5 m		6,0 m		7,5 m		Suurin ulottuvuus			
		Edestä/ Takaa	Sivulta	Edestä/ Takaa	Sivulta	Edestä/ Takaa	Sivulta	Edestä/ Takaa	Sivulta	Edestä/ Takaa	Sivulta	Edestä/ Takaa	Sivulta	m	
Puomi : 4,72m 2-osainen Varsi : 2,5m Kenkä : 700mm Vastapaino : 3 200kg	7,5m	kg	-	-	*5 310	*5 310	-	-	-	-	-	-	*4 030	*4 030	4,1
	6,0m	kg	-	-	-	-	*4 690	4 020	-	-	-	-	*3 210	2 630	5,8
	4,5m	kg	-	-	*4 100	*4 100	*4 890	3 930	3 980	2 480	-	-	*2 940	2 050	6,7
	3,0m	kg	-	-	-	-	*6 060	3 710	3 900	2 400	-	-	*2 880	1 800	7,2
	1,5m	kg	-	-	-	-	5 870	3 470	3 780	2 300	-	-	2 810	1 710	7,3
	0,0m	kg	-	-	-	-	5 680	3 300	3 700	2 220	-	-	2 880	1 750	7,2
	-1,5m	kg	-	-	*7 870	5 990	5 630	3 250	3 670	2 200	-	-	*3 110	1 940	6,6
-3,0m	kg	-	-	-	-	*3 840	3 310	-	-	-	-	-	-	5,7	
Puomi : 4,72m 2-osainen Varsi : 3,0m Kenkä : 700mm Vastapaino : 3 200kg	7,5m	kg	-	-	-	-	*3 980	*3 980	-	-	-	-	*3 180	*3 180	5,0
	6,0m	kg	-	-	-	-	*3 770	*3 770	*3 530	2 510	-	-	*2 640	2 220	6,4
	4,5m	kg	-	-	-	-	*3 730	*3 730	*3 990	2 490	-	-	*2 440	1 780	7,2
	3,0m	kg	-	-	-	-	*5 060	3 740	3 890	2 390	2 720	1 650	*2 390	1 580	7,7
	1,5m	kg	-	-	-	-	5 880	3 460	3 760	2 270	2 670	1 610	*2 460	1 500	7,8
	0,0m	kg	-	-	-	-	5 640	3 250	3 640	2 170	2 630	1 570	2 560	1 530	7,7
	-1,5m	kg	-	-	*7 460	5 830	5 530	3 160	3 590	2 120	-	-	2 800	1 670	7,2
-3,0m	kg	-	-	*6 170	5 910	*4 530	3 180	*2 830	2 150	-	-	*2 260	2 030	6,3	
Puomi : 4,72m 2-osainen Varsi : 2,1m Kenkä : 700mm Vastapaino : 3 200kg Puskulevy alhaalla	7,5m	kg	-	-	*6 240	*6 240	-	-	-	-	-	-	*5 300	*5 300	3,4
	6,0m	kg	-	-	*5 290	*5 290	*5 480	4 570	-	-	-	-	*3 950	3 500	5,3
	4,5m	kg	-	-	*5 480	*5 480	*5 690	4 490	*4 790	2 860	-	-	*3 580	2 650	6,3
	3,0m	kg	-	-	-	-	*6 320	4 280	*4 900	2 790	-	-	*3 500	2 310	6,8
	1,5m	kg	-	-	-	-	*6 780	4 050	*4 970	2 700	-	-	*3 630	2 190	6,9
	0,0m	kg	-	-	-	-	*6 530	3 920	*4 690	2 640	-	-	*3 750	2 250	6,8
	-1,5m	kg	-	-	*6 990	*6 990	*5 410	3 890	*3 600	2 640	-	-	*3 190	2 530	6,2
Puomi : 4,72m 2-osainen Varsi : 2,5m Kenkä : 700mm Vastapaino : 3 200kg Puskulevy alhaalla	7,5m	kg	-	-	*5 310	*5 310	-	-	-	-	-	-	*4 030	*4 030	4,1
	6,0m	kg	-	-	-	-	*4 690	4 630	-	-	-	-	*3 210	3 050	5,8
	4,5m	kg	-	-	*4 100	*4 100	*4 890	4 540	*4 570	2 880	-	-	*2 940	2 390	6,7
	3,0m	kg	-	-	-	-	*6 060	4 310	*4 760	2 800	-	-	*2 880	2 110	7,2
	1,5m	kg	-	-	-	-	*6 670	4 060	*4 930	2 700	-	-	*2 980	2 010	7,3
	0,0m	kg	-	-	-	-	*6 630	3 900	*4 790	2 620	-	-	*3 250	2 060	7,2
	-1,5m	kg	-	-	*7 870	7 180	*5 760	3 850	*4 030	2 590	-	-	*3 110	2 280	6,6
-3,0m	kg	-	-	-	-	*3 840	*3 840	-	-	-	-	-	-	5,7	
Puomi : 4,72m 2-osainen Varsi : 3,0m Kenkä : 700mm Vastapaino : 3 200kg Puskulevy alhaalla	7,5m	kg	-	-	-	-	*3 980	*3 980	-	-	-	-	*3 180	*3 180	5,0
	6,0m	kg	-	-	-	-	*3 770	*3 770	*3 530	2 910	-	-	*2 640	2 580	6,4
	4,5m	kg	-	-	-	-	*3 730	*3 730	*3 990	2 890	-	-	*2 440	2 090	7,2
	3,0m	kg	-	-	-	-	*5 060	4 350	*4 530	2 790	*3 170	1 950	*2 390	1 860	7,7
	1,5m	kg	-	-	-	-	*6 410	4 060	*4 790	2 670	*3 760	1 900	*2 460	1 780	7,8
	0,0m	kg	-	-	-	-	*6 630	3 850	*4 800	2 560	*3 470	1 870	*2 640	1 810	7,7
	-1,5m	kg	-	-	*7 460	7 020	*6 040	3 760	*4 310	2 510	-	-	*2 910	1 980	7,2
-3,0m	kg	-	-	*6 170	*6 170	*4 530	3 780	*2 830	2 550	-	-	*2 260	*2 260	6,3	

Huomautuksia: 1. Nostokapasiteetit koneen tilassa "Fine Mode-F" (tehonlisäys). 2. Yllä olevat kuormitukset täyttävät normien SAE J1097 ja ISO 10567

mukaiset hydraulisten kaivukoneiden nostokapasiteettia koskevat standardit. 3. Nimelliskuormat eivät ylitä 87 % nostokapasiteetista tai 75 % kaatokuormasta.

4. Tähdellä (*) merkityjä nimelliskuormia rajoittaa ennemminkin hydraulikapasiteetti kuin kaatokuorma.

NOSTOKAPASITEETTI ECR145ELM

Nostokapasiteetti varren päässä ilman kauhaa.

Vähennä kauhan sisältävää nostokapasiteettia varten seuraavista arvoista suorakiinnitteisen kauhan tai pikaliitinkauhan todellinen paino.

	Nostokoukun korkeus	1,5 m		3,0 m		4,5 m		6,0 m		7,5 m		Suurin ulottuvuus			
		Edestä/ Takaa	Sivulta	Edestä/ Takaa	Sivulta	Edestä/ Takaa	Sivulta	Edestä/ Takaa	Sivulta	Edestä/ Takaa	Sivulta	Edestä/ Takaa	Sivulta	m	
Puomi: 4,6m Varsi: 2,1m Kenkä: 600mm Vastapaino: 3 200kg	7,5m	kg		*5 030	*5 030							*5 030	*5 030	3,2	
	6,0m	kg		*4 380	*4 380	*4 160	4 130					*4 150	3 330	5,1	
	4,5m	kg		*5 440	*5 440	*4 430	4 050	*4 010	2 590			*3 900	2 510	6,1	
	3,0m	kg				*5 200	3 850	4 080	2 530			3 530	2 190	6,6	
	1,5m	kg				*5 920	3 650	3 990	2 450			3 390	2 090	6,7	
	0,0m	kg			*6 040	*6 040	6 010	3 540	3 930	2 390			3 530	2 160	6,5
	-1,5m	kg	*5 850	*5 850	*7 940	6 450	*5 560	3 520					*3 910	2 490	5,8
	-3,0m	kg			*5 660	*5 660	*3 770	3 610					*3 530	3 460	4,6
Puomi: 4,6m Varsi: 2,5m Kenkä: 600mm Vastapaino: 3 200kg	7,5m	kg		*4 200	*4 200							*4 080	*4 080	4,0	
	6,0m	kg				*3 740	*3 740					*3 400	2 920	5,6	
	4,5m	kg			*4 580	*4 580	*4 070	*4 070	*3 730	2 610		*3 210	2 280	6,5	
	3,0m	kg			*7 120	*7 120	*4 880	3 880	*3 990	2 530		3 240	2 010	7,0	
	1,5m	kg				*5 720	3 660	3 980	2 440			3 120	1 920	7,1	
	0,0m	kg			*6 460	6 370	5 990	3 510	3 900	2 370			3 230	1 980	6,9
	-1,5m	kg	*5 260	*5 260	*8 430	6 360	*5 740	3 470	3 880	2 350			3 660	2 230	6,3
	-3,0m	kg	*9 690	*9 690	*6 460	*6 460	*4 440	3 530					*3 510	2 930	5,2
Puomi: 4,6m Varsi: 3,0m Kenkä: 600mm Vastapaino: 3 200kg	7,5m	kg				*3 580	*3 580					*3 260	*3 260	4,8	
	6,0m	kg				*3 220	*3 220	*3 270	2 630			*2 800	2 470	6,2	
	4,5m	kg			*3 230	*3 230	*3 580	*3 580	*3 370	2 610		*2 660	1 990	7,0	
	3,0m	kg			*6 080	*6 080	*4 430	3 900	*3 700	2 520		*2 680	1 770	7,5	
	1,5m	kg					*5 370	3 650	3 950	2 400	2 820	1 720	2 790	1 690	7,6
	0,0m	kg			*6 680	6 280	*5 920	3 460	3 850	2 310			2 870	1 730	7,4
	-1,5m	kg	*4 490	*4 490	*8 810	6 210	*5 830	3 380	3 800	2 270			3 180	1 920	6,8
	-3,0m	kg	*8 080	*8 080	*7 230	6 290	*4 920	3 400					*3 310	2 400	5,8
Puomi: 4,72m 2-osainen Varsi: 2,1m Kenkä: 600mm Vastapaino: 3 200kg	7,5m	kg												4,1	
	6,0m	kg			*6 270	*6 270						*4 990	*4 990	3,7	
	4,5m	kg			*5 190	*5 190	*5 460	4 150				*3 880	3 040	5,4	
	3,0m	kg			*5 840	*5 840	*5 760	4 050	4 170	2 590		*3 560	2 350	6,4	
	1,5m	kg					*6 400	3 840	4 100	2 520		3 360	2 070	6,8	
	0,0m	kg					6 160	3 620	4 000	2 430		3 240	1 980	6,9	
	-1,5m	kg					6 030	3 510	3 940	2 380		3 370	2 050	6,7	
	-3,0m	kg			*6 680	6 430	*5 210	3 500	*3 330	2 390			*3 090	2 340	6,1
Puomi: 4,72m 2-osainen Varsi: 2,5m Kenkä: 600mm Vastapaino: 3 200kg	7,5m	kg												5,5	
	6,0m	kg			*5 170	*5 170						*3 860	*3 860	4,4	
	4,5m	kg					*4 680	4 210				*3 160	2 670	5,9	
	3,0m	kg			*4 250	*4 250	*5 000	4 100	4 200	2 610		*2 920	2 130	6,8	
	1,5m	kg					*6 160	3 870	4 110	2 530		*2 880	1 890	7,2	
	0,0m	kg					6 170	3 630	3 990	2 420		2 980	1 810	7,3	
	-1,5m	kg			*7 570	6 340	*5 590	3 450	*3 860	2 340			*3 040	2 100	6,5
	-3,0m	kg					*3 480	*3 480							5,5
Puomi: 4,72m 2-osainen Varsi: 3,0m Kenkä: 600mm Vastapaino: 3 200kg	9,0m	kg										*5 130	*5 130	2,5	
	7,5m	kg					*4 040	*4 040				*3 080	*3 080	5,2	
	6,0m	kg					*3 730	*3 730	*3 630	2 650		*2 610	2 260	6,5	
	4,5m	kg			*2 930	*2 930	*3 790	*3 790	*4 050	2 610		*2 430	1 850	7,3	
	3,0m	kg					*5 470	3 900	4 100	2 510	2 880	1 750	*2 390	1 660	7,7
	1,5m	kg					6 170	3 620	3 960	2 390	2 840	1 710	*2 470	1 600	7,8
	0,0m	kg					5 950	3 430	3 860	2 290	2 800	1 670	*2 680	1 640	7,6
	-1,5m	kg			*7 930	6 170	5 860	3 350	3 810	2 250			*2 850	1 810	7,1
-3,0m	kg			*5 770	*5 770	*4 250	3 380	*2 480	2 300					6,2	

Huomautuksia: 1. Nostokapasiteetit koneen tilassa "Fine Mode-F" (tehonlisäys). 2. Yllä olevat kuormitukset täyttävät normien SAE J1097 ja ISO 10567 mukaiset hydraulisten kaivukoneiden nostokapasiteettia koskevat standardit. 3. Nimelliskuormat eivät ylitä 87 % nostokapasiteetista tai 75 % kaatokuormasta. 4. Tähdellä (*) merkityt nimelliskuormat rajoittaa ennemminkin hydraulikkapasiteetti kuin kaatokuorma.

Erittelyt

NOSTOKAPASITEETTI ECR145ELM

Nostokapasiteetti varren päässä ilman kauhaa.

Vähennä kauhan sisältävää nostokapasiteettia varten seuraavista arvoista suorakiinnitteisen kauhan tai pikaliitinkauhan todellinen paino.

	Nostokoukun korkeus	1,5 m		3,0 m		4,5 m		6,0 m		7,5 m		Suurin ulottuvuus			
		Edestä/ Takaa	Sivulta	Edestä/ Takaa	Sivulta	Edestä/ Takaa	Sivulta	Edestä/ Takaa	Sivulta	Edestä/ Takaa	Sivulta	Edestä/ Takaa	Sivulta	m	
Puomi: 4,6m Varsi: 3,0m Kenkä: 700mm Vastapaino: 3 200kg	7,5m	kg				*3 580	*3 580					*3 260	*3 260	4,8	
	6,0m	kg				*3 220	*3 220	*3 270	2 670			*2 800	2 510	6,2	
	4,5m	kg			*3 230	*3 230	*3 580	*3 580	*3 370	2 660			*2 660	2 030	7,0
	3,0m	kg			*6 080	*6 080	*4 430	3 970	*3 700	2 560			*2 680	1 810	7,5
	1,5m	kg					*5 370	3 710	4 030	2 450	2 880	1 750	*2 830	1 730	7,6
	0,0m	kg			*6 680	6 400	*5 920	3 520	3 920	2 360			2 920	1 770	7,4
	-1,5m	kg	*4 490	*4 490	*8 810	6 330	*5 830	3 440	3 880	2 320			3 250	1 960	6,8
	-3,0m	kg	*8 080	*8 080	*7 230	6 410	*4 920	3 470					*3 310	2 450	5,8
	-4,5m	kg													4,1
Puomi: 4,72m 2-osainen Varsi: 2,1m Kenkä: 700mm Vastapaino: 3 200kg	7,5m	kg			*6 270	*6 270							*4 990	*4 990	3,7
	6,0m	kg			*5 190	*5 190	*5 460	4 220					*3 880	3 090	5,4
	4,5m	kg			*5 840	*5 840	*5 760	4 120	4 250	2 640			*3 560	2 390	6,4
	3,0m	kg					*6 400	3 900	4 170	2 570			3 420	2 100	6,8
	1,5m	kg					6 270	3 690	4 080	2 480			3 300	2 020	6,9
	0,0m	kg					6 140	3 570	4 010	2 420			3 430	2 090	6,7
	-1,5m	kg			*6 680	6 550	*5 210	3 560	*3 330	2 430			*3 090	2 390	6,1
Puomi: 4,72m 2-osainen Varsi: 2,5m Kenkä: 700mm Vastapaino: 3 200kg	7,5m	kg			*5 170	*5 170							*3 860	*3 860	4,4
	6,0m	kg					*4 680	4 270					*3 160	2 710	5,9
	4,5m	kg			*4 250	*4 250	*5 000	4 160	4 270	2 660			*2 920	2 160	6,8
	3,0m	kg					*6 160	3 940	4 180	2 570			*2 880	1 930	7,2
	1,5m	kg					6 290	3 700	4 070	2 470			*3 000	1 850	7,3
	0,0m	kg					6 120	3 550	3 990	2 400			3 140	1 910	7,1
	-1,5m	kg			*7 570	6 450	*5 590	3 510	*3 860	2 380			*3 040	2 140	6,5
-3,0m	kg					*3 480	*3 480							5,5	
Puomi: 4,72m 2-osainen Varsi: 3,0m Kenkä: 700mm Vastapaino: 3 200kg	9,0m	kg											*5 130	*5 130	2,5
	7,5m	kg					*4 040	*4 040					*3 080	*3 080	5,2
	6,0m	kg					*3 730	*3 730	*3 630	2 690			*2 610	2 300	6,5
	4,5m	kg			*2 930	*2 930	*3 790	*3 790	*4 050	2 660			*2 430	1 890	7,3
	3,0m	kg					*5 470	3 960	4 170	2 560	2 940	1 790	*2 390	1 700	7,7
	1,5m	kg					6 290	3 680	4 040	2 430	2 890	1 740	*2 470	1 630	7,8
	0,0m	kg					6 060	3 490	3 930	2 340	2 850	1 710	*2 680	1 670	7,6
	-1,5m	kg			*7 930	6 290	*5 910	3 420	3 890	2 300			*2 850	1 850	7,1
	-3,0m	kg			*5 770	*5 770	*4 250	3 450	*2 480	2 350					6,2
Puomi: 4,72m 2-osainen Varsi: 2,5m Kenkä: 800mm Vastapaino: 3 200kg	7,5m	kg			*5 170	*5 170							*3 860	*3 860	4,4
	6,0m	kg					*4 680	4 440					*3 160	2 830	5,9
	4,5m	kg			*4 250	*4 250	*5 000	4 320	4 460	2 770			*2 920	2 260	6,8
	3,0m	kg					*6 160	4 100	4 370	2 680			*2 880	2 020	7,2
	1,5m	kg					6 570	3 860	4 260	2 580			*3 000	1 940	7,3
	0,0m	kg					6 400	3 710	4 180	2 510			*3 290	2 000	7,1
	-1,5m	kg			*7 570	6 740	*5 590	3 680	*3 860	2 490			*3 040	2 240	6,5
	-3,0m	kg					*3 480	*3 480							5,5
	Puomi: 4,72m 2-osainen Varsi: 3,0m Kenkä: 800mm Vastapaino: 3 200kg	9,0m	kg											*5 130	*5 130
7,5m		kg					*4 040	*4 040					*3 080	*3 080	5,2
6,0m		kg					*3 730	*3 730	*3 630	2 800			*2 610	2 410	6,5
4,5m		kg			*2 930	*2 930	*3 790	*3 790	*4 050	2 770			*2 430	1 980	7,3
3,0m		kg					*5 470	4 130	4 360	2 670	3 080	1 870	*2 390	1 780	7,7
1,5m		kg					*6 480	3 850	4 230	2 550	3 030	1 830	*2 470	1 710	7,8
0,0m		kg					6 350	3 650	4 120	2 450	3 000	1 800	*2 680	1 760	7,6
-1,5m		kg			*7 930	6 580	*5 910	3 580	4 080	2 410			*2 850	1 940	7,1
-3,0m		kg			*5 770	*5 770	*4 250	3 610	*2 480	2 460					6,2

Huomautuksia: 1. Nostokapasiteetit koneen tilassa "Fine Mode-F" (tehonlisäys). 2. Yllä olevat kuormitukset täyttävät normien SAE J1097 ja ISO 10567 mukaiset hydraulisten kaivukoneiden nostokapasiteettia koskevat standardit. 3. Nimelliskuormat eivät ylitä 87 % nostokapasiteetista tai 75 % kaatokuormasta. 4. Tähdellä (*) merkittyjä nimelliskuormia rajoittaa enimmäiskäyttö hydraulikkapasiteetti kuin kaatokuorma.

NOSTOKAPASITEETTI ECR145ELM

Nostokapasiteetti varren päässä ilman kauhaa.

Vähennä kauhan sisältävää nostokapasiteettia varten seuraavista arvoista suorakiinnitteisen kauhan tai pikaliitinkauhan todellinen paino.

	Nostokoukun korkeus	1,5 m		3,0 m		4,5 m		6,0 m		7,5 m		Suurin ulottuvuus			
		Edestä/ Takaa	Sivulta	Edestä/ Takaa	Sivulta	Edestä/ Takaa	Sivulta	Edestä/ Takaa	Sivulta	Edestä/ Takaa	Sivulta	Edestä/ Takaa	Sivulta	m	
Puomi: 4,6m Varsi: 2,1m Kenkä: 900mm Vastapaino: 3 200kg	7,5m	kg		*5 030	*5 030							*5 030	*5 030	3,2	
	6,0m	kg		*4 380	*4 380	*4 160	*4 160					*4 150	3 570	5,1	
	4,5m	kg		*5 440	*5 440	*4 430	4 330	*4 010	2 780			*3 900	2 710	6,1	
	3,0m	kg				*5 200	4 140	*4 180	2 730			3 820	2 370	6,6	
	1,5m	kg				*5 920	3 940	4 320	2 650			3 670	2 260	6,7	
	0,0m	kg			*6 040	*6 040	*6 100	3 820	4 260	2 590			3 830	2 340	6,5
	-1,5m	kg	*5 850	*5 850	*7 940	6 950	*5 560	3 800					*3 910	2 690	5,8
	-3,0m	kg			*5 660	*5 660	*3 770	*3 770					*3 530	*3 530	4,6
Puomi: 4,6m Varsi: 2,5m Kenkä: 900mm Vastapaino: 3 200kg	7,5m	kg		*4 200	*4 200							*4 080	*4 080	4,0	
	6,0m	kg				*3 740	*3 740					*3 400	3 130	5,6	
	4,5m	kg		*4 580	*4 580	*4 070	*4 070	*3 730	2 810			*3 210	2 460	6,5	
	3,0m	kg		*7 120	*7 120	*4 880	4 170	*3 990	2 730			*3 250	2 170	7,0	
	1,5m	kg				*5 720	3 940	4 310	2 640			3 380	2 080	7,1	
	0,0m	kg			*6 460	*6 460	*6 070	3 800	4 230	2 570			3 510	2 140	6,9
	-1,5m	kg	*5 260	*5 260	*8 430	6 870	*5 740	3 750	*4 030	2 550			*3 720	2 410	6,3
	-3,0m	kg	*9 690	*9 690	*6 460	*6 460	*4 440	3 810					*3 510	3 170	5,2
Puomi: 4,6m Varsi: 3,0m Kenkä: 900mm Vastapaino: 3 200kg	7,5m	kg				*3 580	*3 580					*3 260	*3 260	4,8	
	6,0m	kg				*3 220	*3 220	*3 270	2 830			*2 800	2 650	6,2	
	4,5m	kg		*3 230	*3 230	*3 580	*3 580	*3 370	2 810			*2 660	2 150	7,0	
	3,0m	kg		*6 080	*6 080	*4 430	4 190	*3 700	2 720			*2 680	1 920	7,5	
	1,5m	kg				*5 370	3 930	*4 090	2 600	3 070	1 870	*2 830	1 840	7,6	
	0,0m	kg			*6 680	*6 680	*5 920	3 740	4 180	2 510			3 120	1 890	7,4
	-1,5m	kg	*4 490	*4 490	*8 810	6 710	*5 830	3 660	4 130	2 470			*3 410	2 090	6,8
	-3,0m	kg	*8 080	*8 080	*7 230	6 790	*4 920	3 690					*3 310	2 610	5,8
Puomi: 4,72m 2-osainen Varsi: 2,1m Kenkä: 900mm Vastapaino: 3 200kg	7,5m	kg												4,1	
	6,0m	kg			*6 270	*6 270						*4 990	*4 990	3,7	
	4,5m	kg			*5 190	*5 190	*5 460	4 440				*3 880	3 260	5,4	
	3,0m	kg			*5 840	*5 840	*5 760	4 340	4 500	2 790			*3 560	2 530	6,4
	1,5m	kg					*6 400	4 120	4 430	2 720			*3 510	2 230	6,8
	0,0m	kg					6 650	3 910	4 330	2 630			3 510	2 140	6,9
	-1,5m	kg					6 440	3 790	4 270	2 570			3 650	2 220	6,7
	-3,0m	kg			*6 680	*6 680	*5 210	3 780	*3 330	2 590			*3 090	2 530	6,1
Puomi: 4,72m 2-osainen Varsi: 2,5m Kenkä: 900mm Vastapaino: 3 200kg	7,5m	kg				*5 170	*5 170					*3 860	*3 860	4,4	
	6,0m	kg					*4 680	4 490				*3 160	2 870	5,9	
	4,5m	kg			*4 250	*4 250	*5 000	4 380	4 530	2 810			*2 920	2 300	6,8
	3,0m	kg					*6 160	4 150	4 430	2 720			*2 880	2 050	7,2
	1,5m	kg					6 670	3 920	4 320	2 620			*3 000	1 970	7,3
	0,0m	kg					6 500	3 770	4 240	2 550			*3 290	2 030	7,1
	-1,5m	kg			*7 570	6 840	*5 590	3 730	*3 860	2 530			*3 040	2 280	6,5
	-3,0m	kg					*3 480	*3 480							5,5
Puomi: 4,72m 2-osainen Varsi: 3,0m Kenkä: 900mm Vastapaino: 3 200kg	9,0m	kg										*5 130	*5 130	2,5	
	7,5m	kg					*4 040	*4 040				*3 080	*3 080	5,2	
	6,0m	kg					*3 730	*3 730	*3 630	2 840			*2 610	2 440	6,5
	4,5m	kg			*2 930	*2 930	*3 790	*3 790	*4 050	2 810			*2 430	2 010	7,3
	3,0m	kg					*5 470	4 180	4 430	2 710	3 130	1 900	*2 390	1 810	7,7
	1,5m	kg					*6 480	3 900	4 290	2 590	3 080	1 860	*2 470	1 740	7,8
	0,0m	kg					6 440	3 710	4 190	2 490	3 040	1 820	*2 680	1 790	7,6
	-1,5m	kg			*7 930	6 670	*5 910	3 630	4 140	2 450			*2 850	1 970	7,1
-3,0m	kg			*5 770	*5 770	*4 250	3 670	*2 480	*2 480					6,2	

Huomautuksia: 1. Nostokapasiteetit koneen tilassa "Fine Mode-F" (tehonlisäys). 2. Yllä olevat kuormitukset täyttävät normien SAE J1097 ja ISO 10567 mukaiset hydraulisten kaivukoneiden nostokapasiteettia koskevat standardit. 3. Nimelliskuormat eivät ylitä 87 % nostokapasiteetista tai 75 % kaatokuormasta. 4. Tähdellä (*) merkityt nimelliskuormat rajoittaa ennemminkin hydraulikkapasiteetti kuin kaatokuorma.

NOSTOKAPASITEETTI ECR235EL

Nostokapasiteetti varren päässä ilman kauhaa.

Vähennä kauhan sisältävää nostokapasiteettia varten seuraavista arvoista suorakiinnitteisen kauhan tai pikaliitinkauhan todellinen paino.

	Nostokoukun korkeus	1,5 m		3,0 m		4,5 m		6,0 m		7,5 m		Suurin ulottuvuus			
		Edestä/ Takaa	Sivulta	Edestä/ Takaa	Sivulta	Edestä/ Takaa	Sivulta	Edestä/ Takaa	Sivulta	Edestä/ Takaa	Sivulta	Edestä/ Takaa	Sivulta	m	
Puomi : 5,76m 2-osainen Varsi : 2,5m Kenkä : 800mm Vastapaino : 6 200kg	9,0m	kg	-	-	*9 840	*9 840	-	-	-	-	-	-	*8 670	*8 670	3,6
	7,5m	kg	-	-	*8 290	*8 290	*8 730	*8 730	-	-	-	-	*6 830	5 840	5,7
	6,0m	kg	-	-	*7 680	*7 680	*8 800	8 700	*8 660	5 450	-	-	*6 280	4 250	6,9
	4,5m	kg	-	-	-	-	*11 340	8 250	8 520	5 280	5 930	3 690	5 710	3 550	7,7
	3,0m	kg	-	-	-	-	*12 760	7 620	8 230	5 020	5 830	3 600	5 210	3 210	8,1
	1,5m	kg	-	-	-	-	12 580	7 120	7 960	4 780	5 710	3 490	5 050	3 100	8,1
	0,0m	kg	-	-	-	-	12 320	6 910	7 790	4 630	5 630	3 420	5 180	3 160	8,0
	-1,5m	kg	-	-	*9 780	*9 780	*10 700	6 900	7 750	4 590	-	-	5 690	3 460	7,5
	-3,0m	kg	-	-	-	-	*7 710	7 030	*5 820	4 690	-	-	-	-	6,6
Puomi : 5,76m 2-osainen Varsi : 2,9m Kenkä : 800mm Vastapaino : 6 200kg	9,0m	kg	-	-	*7 890	*7 890	-	-	-	-	-	-	*5 990	*5 990	4,4
	7,5m	kg	-	-	-	-	*7 010	*7 010	*5 930	5 520	-	-	*4 920	*4 920	6,3
	6,0m	kg	-	-	*6 060	*6 060	*7 010	*7 010	*7 170	5 520	-	-	*4 550	3 840	7,4
	4,5m	kg	-	-	*9 910	*9 910	*9 130	8 390	*8 480	5 330	5 970	3 730	*4 440	3 270	8,1
	3,0m	kg	-	-	-	-	*12 360	7 750	8 290	5 060	5 840	3 610	*4 520	2 980	8,5
	1,5m	kg	-	-	-	-	12 670	7 190	7 990	4 800	5 700	3 490	4 690	2 870	8,5
	0,0m	kg	-	-	-	-	12 320	6 910	7 780	4 620	5 600	3 390	4 800	2 920	8,4
	-1,5m	kg	-	-	*9 410	*9 410	*11 330	6 840	7 710	4 550	5 580	3 370	5 210	3 160	7,9
	-3,0m	kg	-	-	-	-	*8 660	6 940	*6 620	4 600	-	-	*4 660	3 730	7,1
Puomi : 5,76m 2-osainen Varsi : 2,5m Kenkä : 800mm Vastapaino : 6 200kg Puskulevy alhaalla	9,0m	kg	-	-	*9 840	*9 840	-	-	-	-	-	-	*8 670	*8 670	3,6
	7,5m	kg	-	-	*8 290	*8 290	*8 730	*8 730	-	-	-	-	*6 830	6 710	5,7
	6,0m	kg	-	-	*7 680	*7 680	*8 800	*8 800	*8 660	6 260	-	-	*6 280	4 900	6,9
	4,5m	kg	-	-	-	-	*11 340	9 530	*9 040	6 080	*7 290	4 280	*6 140	4 120	7,7
	3,0m	kg	-	-	-	-	*12 760	8 890	*9 570	5 820	*7 760	4 180	*6 280	3 740	8,1
	1,5m	kg	-	-	-	-	*13 350	8 370	*9 840	5 580	*7 710	4 070	*6 680	3 620	8,1
	0,0m	kg	-	-	-	-	*12 570	8 160	*9 490	5 420	*7 210	4 000	*6 450	3 700	8,0
	-1,5m	kg	-	-	*9 780	*9 780	*10 700	8 150	*8 290	5 390	-	-	*5 810	4 040	7,5
	-3,0m	kg	-	-	-	-	*7 710	*7 710	*5 820	5 480	-	-	-	-	6,6
Puomi : 5,76m 2-osainen Varsi : 2,9m Kenkä : 800mm Vastapaino : 6 200kg Puskulevy alhaalla	9,0m	kg	-	-	*7 890	*7 890	-	-	-	-	-	-	*5 990	*5 990	4,4
	7,5m	kg	-	-	-	-	*7 010	*7 010	*5 930	*5 930	-	-	*4 920	*4 920	6,3
	6,0m	kg	-	-	*6 060	*6 060	*7 010	*7 010	*7 170	6 330	-	-	*4 550	4 440	7,4
	4,5m	kg	-	-	*9 910	*9 910	*9 130	*9 130	*8 480	6 140	*6 780	4 310	*4 440	3 800	8,1
	3,0m	kg	-	-	-	-	*12 360	9 020	*9 360	5 870	*7 660	4 200	*4 520	3 480	8,5
	1,5m	kg	-	-	-	-	*13 270	8 450	*9 770	5 600	*7 710	4 070	*4 760	3 360	8,5
	0,0m	kg	-	-	-	-	*12 890	8 150	*9 610	5 410	*7 400	3 980	*5 240	3 430	8,4
	-1,5m	kg	-	-	*9 410	*9 410	*11 330	8 090	*8 660	5 340	*6 370	3 960	*5 610	3 710	7,9
	-3,0m	kg	-	-	-	-	*8 660	8 180	*6 620	5 400	-	-	*4 660	4 360	7,1

Huomautuksia: 1. Nostokapasiteetit koneen tilassa "Fine Mode-F" (tehonlisäys). 2. Yllä olevat kuormitukset täyttävät normien SAE J1097 ja ISO 10567

mukaiset hydraulisten kaivukoneiden nostokapasiteettia koskevat standardit. 3. Nimelliskuormat eivät ylitä 87 % nostokapasiteetista tai 75 % kaatokuormasta.

4. Tähdellä (*) merkityt nimelliskuormat rajoittaa ennemminkin hydraulikapasiteetti kuin kaatokuorma.

Varusteet

VAKIOVARUSTEET		
	ECR145E	ECR235E
Moottori		
Turboahdettu 4-tahtinen, vesijäähdytyksellä, suoraruiskutuksella ja ahtoilman jäähdyttimellä varustettu dieselmoottori täyttää Tier 4f EU (Vaihe V) vaatimukset	•	•
Ilmansuodatin ja merkkivalo	•	•
Tuloilman lämmitin	•	•
Sähkötoiminen moottorin sammutus	•	•
Polttonestesuodatin ja vedenerotin	•	•
Vakio jäähdytysjärjestelmä	•	•
Polttonesteen täyttöpumppu: 30 l/min, automaattisella pysäytystoiminnolla	•	•
Generaattori, 110 A	•	•
Sähköinen/elektroninen ohjausjärjestelmä		
Contronics		
Kehittynyt hallintajärjestelmä	•	•
Itsediagnoosijärjestelmä	•	•
Koneen tilan ilmaisin	•	•
GSM/GPS Caretrack ja 3 vuoden Caretrack-tilaus	•	•
Moottorin käyntinopeuden tunnistava tehon säätely	•	•
Automaattinen joutokäyntijärjestelmä	•	•
Tehonlisäys yhdellä painalluksella	•	•
Stop/start-turvatoiminto	•	•
Säädettävä LCD-värinäyttö	•	•
Sähköpääkatkaisin	•	•
Moottorin uudelleenkäynnistyksen estopiiri	•	•
Suuritehoiset halogeeni- tai LED-valot:		
Halogeeni		
Runkoon asennettu: 1, puumiin asennettu: 2	•	•
LED		
Runkoon asennettu: 1, puumiin asennettu: 2	•	•
Akut, 2 x 12 V / 100 Ah	•	•
Akut, 2 x 12 V / 150 Ah	•	•
Käynnistinmoottori, 24 V / 5,5 kW	•	•
Runko		
Kaiteella varustettu kulku ohjaamoon	•	•
Työkalujen säilytystila	•	•
Rei'itetyt metalliset luistonestolevyt	•	•
Alasuoja (järeä)	•	•
3 200 kg vastapaino	•	•
6 200 kg vastapaino	•	•
Alavaunu		
Alasuoja	•	•
Hydrauliset telojen säätimet	•	•
Voidellut ja tiivistetyt telakenkit	•	•
Telasuoja	•	•
Hydraulijärjestelmä		
Puomin letkunrikkoventtiili ylikuormavaroittimella	•	•
Varren letkunrikkoventtiili	•	•
Automaattisesti kuormantunteva hydraulijärjestelmä	•	•
Yhteenkytkentäjärjestelmä	•	•
Puomin priorisointi	•	•
Varren priorisointi	•	•
ECO-tila, polttonestettä säästävä teknologia	•	•
Puomin, varren ja kauhauksen takaisinkytkentäventtiilit	•	•
Käännön vaimennusventtiilit	•	•
Puomin ja varren pitoventtiilit	•	•
Monivaiheinen suodatusjärjestelmä	•	•
Puomin sylinterit (x2)	•	•
Sylinterin vaimennus	•	•
Täysin tiivistetyt sylinterit	•	•
Lisähydrauliventtiili	•	•
Automaattiset kaksinopeuksiset ajomoottorit	•	•
Hydrauliöljy, longlife 46	•	•

VAKIOVARUSTEET		
	ECR145E	ECR235E
Ohjaamo ja sisätilat		
ROPS (ISO12117-2) -sertifioitu ohjaamo avautuvalla kattoluukulla	•	•
Silikonitäyttöiset ja kumikiinnikkeet jousella	•	•
Hallintalaitteiden lukitusvipu	•	•
Ajopolkimet ja käsivivut	•	•
Säädettävä kuljettajan istuin lämmitimellä ja ohjaussauvakonsolilla	•	•
Ohjaussauvat, joissa kussakin 4 kytkintä	•	•
Lämmitin & ilmastoiltilaite, automaattinen	•	•
Joustava antenni	•	•
Radio jossa AUX- ja USB-liitäntä ja Bluetooth	•	•
Ohjaamo, kaikki sääolosuhteet kestävä ja äänieristetty, sisältää seuraavat:		
Mukinpitimet	•	•
Ovilukot	•	•
Sävylasit	•	•
Lattiamatto	•	•
Äänitorvi	•	•
Suuri säilytystila	•	•
Ylös vedettävä etulasi	•	•
Irrotettava alempi etulasi	•	•
Turvavyö	•	•
Turvalasit	•	•
Aurinkosuojat, edessä, katossa, takana	•	•
Tuulilasinyppyhin jaksotoiminnolla	•	•
Takakamera	•	•
Päävain	•	•
Kaivulaitteet		
4,6 m mono-puomi	•	•
5,7 m mono-puomi	•	•
2,5 m varsi	•	•
2,9 m varsi	•	•
Vivusto	•	•
Manuaalinen keskitetty voitelu	•	•
Huolto		
Työkalusarja, päivittäinen huolto	•	•
LISÄVARUSTEET		
	ECR145E	ECR235E
Moottori		
Lohkolämmitin: 120 V tai 240 V	•	•
Diesikäyttöinen jäähdytysnesteen lämmitin, 5 kW	•	•
Lämmitimellä varustettu vedenerotin	•	•
Automaattinen moottorin sammutus	•	•
Trooppisen alueen jäähdytysjärjestelmä	•	•
Suuntaa vaihtava jäähdytystuuletin	•	•
Sähköjärjestelmä		
Lisätyövalot (halogeeni tai LED):		
Ohjaamoon asennettu 2 (edessä 1, takana 1)	•	•
Vastapainoon asennettu 1	•	•
Ajohälytyn	•	•
Varkaudenestojärjestelmä	•	•
Pyörivä varoitusvalo	•	•
Alavaunu		
Puskulevy	•	•
(L) 500/600/600 HD/700 HD/750 mm kolmiharjainen telakenkä	•	•
(LM) 600/700/800/900 mm kolmiharjainen telakenkä	•	•
500 mm kuminen harjatelakenkä	•	•
600/600 HD/700/800/900 mm kolmiharjainen telakenkä	•	•
700 mm kaksiharjainen telakenkä	•	•
600 mm kuminen harjatelakenkä	•	•
Täysimittainen telasuoja	•	•

LISÄVARUSTEET

	ECR145E	ECR235E
Hydraulijärjestelmä		
Puomin kelluntatoiminto letkunrikkoventtiilin yhteydessä	•	•
Puomin kelluntatoiminto ilman letkunrikkoventtiiliä	•	•
Esiohjattu ohjauskaavion vaihto	•	•
Hydrauliputkisto:		
Työvälineiden hallintajärjestelmä (jopa 20 ohjelmoitavaa muistipaikkaa)	•	•
Vasara & saksi, 1 tai 2 pumpun virtaus	•	•
Luisakauha & pyörin (40 lpm tai 60 lpm)	•	•
Lisä, luisakauha & pyörin	•	•
Koura	•	•
Vuotoöljylinja	•	•
Pikaliitin	•	•
Vasara- & saksilinjain paineen esiasetus	•	•
Volvon hydraulinen pikaliitin S1 koukulla / S1 ilman koukua		•
Volvon hydraulinen pikaliitin S6 koukulla, S6 ilman koukua	•	
Volvon hydraulinen pikaliitin, yleismallinen U22		•
Volvon hydraulinen pikaliitin, yleismallinen U14	•	
Hydrauliöljy, biohajoava 46	•	•
Hydrauliöljy, ISO VG 46, 68	•	•
Hydrauliöljy, longlife 32, 68	•	•

LISÄVARUSTEET

	ECR145E	ECR235E
Ohjaamo ja sisätilat		
ROPS (ISO12117-2) -sertifioitu ohjaamo kiinteällä kattoluukulla	•	•
Kangasverhoilu istuin ilman lämmitintä	•	•
Kangasverhoilu istuin lämmittimellä ja ilmajousituksella	•	•
Ohjaussauvat, puolipitkät	•	•
Ohjaussauvat, joissa 3 kytkintä ja 1 proportionaalinen	•	•
Suoraanajopoljin	•	•
Ohjaamoon asennettu suoja putoavia esineitä vastaan (FOG)	•	•
Ohjaamoon asennettu suojarakenne putoavia esineitä vastaan (FOPS)	•	•
Ilkivallan ehkäisysarja	•	•
Etulasin turvaverkko	•	•
Sivukamera	•	•
Tupakojin sarja (tuhkakuppi ja savukkeensytytin)	•	•
Aurinkosuoja, katto (teräs)	•	•
Sadesuoja	•	•
Erillinen avain	•	•
Kaivulaitteet		
4,72 m 2-osainen puomi	•	
5,57 m 2-osainen puomi		•
2,1 m, 3,0 m varsi	•	
2,5 m varsi		•
Vivusto nostosilmukalla	•	•
Huolto		
Työkalusarja, kompakti	•	•

Volvon lisävarustevalikoima

Sivukamera



Ilkivallan ehkäisysarja



Turvaverkko



LED-valot



Puskulevy



Kaksiosainen puomi



Kaikki tuotteet eivät ole saatavilla kaikilla markkina-alueilla. Koska parannamme jatkuvasti toimintaamme, varaamme oikeuden muuttaa erittelyjä ja rakennetta ilman edeltävää ilmoitusta. Kuvissa ei välttämättä ole esillä koneen perusversio.



VOLVO

Volvo Construction Equipment
volvoce.com