

V O L V O



Volvo Grävmaskiner 48,0-50,5 ton 386 hk

EC480E

Volvo Construction Equipment

E står för effektivitet

Volvo introducerar bandgrävaren EC480E – en kraftfull och effektiv produktionsmaskin som är utformad för att minska bränsleförbrukningen och öka produktiviteten. Med avancerad teknik, som bland annat Volvos unika ECO-läge och ett nytt elhydrauliskt reglersystem, ger EC480E bättre bränsleekonomi.

Avancerad hydraulik

Det nya elhydrauliska systemet innehåller intelligent teknologi för att reglera flödet enligt behov och minska de interna förlusterna i hydraulikretsen. Detta ger exaktare manövrering, förkortar cykeltiderna och förbättrar bränsleekonomin – vilket ger högre produktivitet och prestanda.



Arbetslägen

Volvos unika, integrerade system för arbetslägen omfattar nu läget G4, för optimal bränsleekonomi och maskinprestanda. Föraren kan välja det bästa läget för den aktuella uppgiften – välj mellan I (Idle), F (Fine), G (General), H (Heavy) och P (Power max).



Display för bränsleförbrukning

En mätare på skärmen visar både aktuell och genomsnittlig bränsleförbrukning. Detta gör att maskinägare och förare kan hålla koll på bränsleförbrukningen på olika arbetsplatser.



Automatiskt tomgångssystem

Motorvarvtalet minskar till tomgång när reglagen har varit oanvända i en viss tid (mellan 3 och 20 sekunder). Det minskar bränsleförbrukningen och ljudnivån.

Automatisk motoravstängning

För att minska bränsleförbrukningen stängs motorn automatiskt av när maskinen har varit inaktiv i en viss tid (som standard fem minuter).



ECO- LÄGE

Volvos unika ECO-läge optimerar hydraulsystemet med lägre flödes- och tryckförluster – vilket leder till bättre bränsleeffektivitet utan prestandaförluster i de flesta arbetssituationer. ECO-läget väljs automatiskt, men kan stängas av via knappatsen.



MÄNNISKA-MASKIN-GRÄNSSNITT (HMI)

Alla maskingränssnitt – inklusive manöverspakar, knappsats och LCD-skärm – är ergonomiskt placerade och utformade för optimal kontroll och effektivitet. Antalet knappar och strömställare har minskats avsevärt för att göra det enklare och bekvämare för föraren.

Fingertoppslätt produktivitet

EC480E är utformad av experter, med både maskinägaren och föraren i åtanke. Med idealiskt placerade reglage och knappar samt en användarvänlig LCD-skärm och knappsats blir arbetsuppgifterna lättare och förarna kan arbeta med högre effektivitet – vilket resulterar i högre produktivitet.

Knappsats

Den optimalt placerade knappsatsen gör att föraren enkelt kan navigera bland alternativen på LCD-skärmen och aktivera maskinens funktioner på ett säkert och enkelt sätt. Kamerafunktionen, luftkonditioneringen och ljusen kan anpassas via en genväg – så att föraren kan välja och spara önskade konfigurationer.



LCD-skärm

Den nya åttatumsskärmen i färg visar information om maskinens status som t.ex. bränsleförbrukning och servicepåminnelser – så att du får mer drifttid och högre produktivitet. Den användarvänliga utformningen gör det lätt att läsa på skärmen oavsett ljusförhållandena.



Snabbomkopplare

Vindrutetorkare, kamerafunktion, avstängning av ljud eller power max-funktionen kan läggas in på en genvägsknapp i manöverspaken. På så sätt kan föraren lätt kontrollera den valda funktionen genom en enkel knapptryckning.



Bältesvarnare

Om inte säkerhetsbältet är fastspänt när startnyckeln vrids om utlöser en sensor ett larm som hörs i tre sekunder.

Bluetooth®

Nu kan föraren ansluta en Bluetooth-enhet till maskinen för ökad bekvämlighet.

Källa till produktivitet

På Volvo sätter vi kundens behov i centrum för vår designprocess. Därför ökar EC480E inte bara produktiviteten med 5 % snabbare cykeltider, utan förbättrar även bränsleeffektiviteten och uppfyller de senaste bestämmelserna för utsläpp: steg V. Utnyttja det höga vridmomentet vid lågt varvtal och upplev överlägsen prestanda och minskad bränsleförbrukning.

Volvo efterbehandlingssystem

Under den helt automatiska regenereringsprocessen oxideras sotpartiklar i dieselpartikelfiltret vid låg avgastemperatur via passiv regenerering. Volvo använder selektiv katalytisk reduktionsteknik där AdBlue®/DEF (Diesel Exhaust Fluid) värms upp för att bilda ammoniak. Detta orsakar en kemisk reaktion som omvandlar kväveoxid till kväve och koldioxid – som båda finns naturligt i luften. Ingen av processerna medför några störningar av maskinens drift, prestanda eller produktivitet.

® = registrerat varumärke för Verband der Automobilindustrie e.V. (VDA)



Dieseldriven värmare

Tillvalet dieseldriven kylvätskevärmare hjälper till att starta motorn i kallt väder, samtidigt som hytten också värms upp. Värmaren kan i förväg ställas in så att den startar ett visst datum och en viss tid.



Kylfläkt

Den elektroniskt styrda kylfläkten är hydrauldriven och reglerar temperaturen hos de viktigaste komponenterna. Den aktiveras automatiskt och bara när det behövs – vilket minskar både bränsleförbrukning och buller. Kylaggregaten är självrengörande tack vare reverseringstillvalet som innebär att luftflödet vänds åt andra hållet.





VOLVO MOTOR

Med beprövad och avancerad teknik och flera decenniers erfarenhet ger Volvos robusta D13 steg V-motor mer effekt, lägre bränsleförbrukning och lägre utsläpp med överlägsen kvalitet, driftsäkerhet och tålighet.



FÖRSTÄRKT UNDERVAGN

Med en stark, tredelad undervagn och en X-formad ram i höghållfast stål är Volvos grävmaskiner byggda för att stå emot tuffa förhållanden. För överlägsen hållbarhet är undervagnens komponenter förstärkta – så att de säkerställer lång livslängd och drifttid.

Förstärkt kvalitet

Om du söker efter en stark och pålitlig grävmaskin för att hantera svåra förhållanden behöver du inte leta längre än EC480E. Oavsett om du arbetar i ett stenbrott, med grävning av jordmassor eller någon annan arbetsuppgift har den här robusta, kraftiga produktionsmaskinen den kvalitet och hållbarhet som du behöver för att arbeta på krävande arbetsplatser.

Överbyggnad med underredsskydd

De kraftiga underredsplåtarna i överbyggnaden ökar tåligheten genom att skydda maskinens undersida ytterligare mot sten och splitter vid tuffa arbeten.



Dörrar och gångjärn

Volvos tåliga design omfattar en styv sidodörr med robust handtag och gångjärn för överlägsen hållbarhet.



Robust design

Bandramen, kedjelänkarna och underrullarna är förstärkta för att klara av tuffa förhållanden för ökad tålighet och driftsäkerhet vid krävande arbeten.



Öka din drifttid

Att underhålla och serva anläggningsutrustning är avgörande för att kunna bibehålla maximal prestanda och produktivitet – men det ska för den skull inte behöva vara någon komplicerad och tidsödande uppgift. Med stora serviceluckor med generösa öppningar och grupperade servicepunkter gör Volvo underhållet enkelt. Öka din drifttid med Volvo.

Servicetillgänglighet

Grupperade filter går snabbt och enkelt att komma åt från marknivå. För att underlätta snabb service är smörjningspunkterna grupperade och lättåtkomliga med maskinen i samma position.



Halkfria plåtar

Perforerade halkskyddsplåtar ger överlägset fotfäste och ökad säkerhet. Utformningen underlättar enkel rengöring.



Förvaringsutrymme

Ett stort förvaringsutrymme ger en säker och bekväm plats för föremål och innehåller både verktygslåda och smörjbehållare.



Ledstänger

Ledstänger och fullstora, nedfällbara skyddsstänger ger säker och enkel åtkomst till hytten och överbyggnaden. Skyddsräcket är nedfällbart för att minimera transporthöjden.



KYLARE SOM EN MODUL

Radiatorn, laddluftkylaren och hydrauloljekylaren är placerade sida vid sida i ett lager för att maximera effektiviteten, motverka blockeringar och underlätta rengöring. Systemet är lätt att komma åt från marknivå genom att bara öppna luckan på sidan.



REDSKAP

Volvos hållbara redskap är specialbyggda för att fungera i perfekt harmoni med Volvos maskiner, så att de bildar en fast, pålitlig enhet. Med funktioner och egenskaper som är idealiskt samstämda fungerar Volvos redskap som en enhetlig del av den grävmaskin de är avsedda för – och levererar maximal produktivitet.

Perfekt passform

Maximera din produktivitet och lönsamhet med EC480E och Volvos slitstarka redskap. Öka din mångsidighet, få tillgång till fler arbetsområden och utför effektivt många olika uppgifter – samtidigt som du får snabbare cykeltider och utmärkt kontroll. Få ut det mesta av din grävmaskin med Volvo.

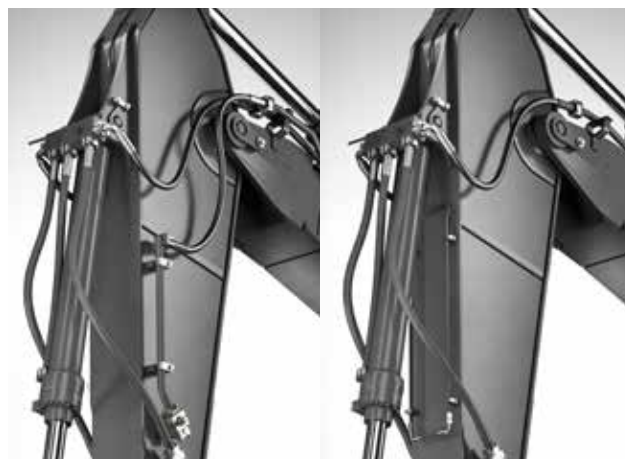
Skoputbud

Volvos allroundskopor är det perfekta redskapet för grävning och upplagshantering av mjuka till medelmjuka material. De extra kraftiga skoporna (HD) är avsedda för produktiv grävning i kompakta material. Båda ger maximal produktivitet och lång livslängd.



Extra hydraulik som tillval

Fabriksmonterade hammar- och saxrör (X1) samt tilt- och rotatorrör (X3) ökar mångsidigheten genom att en stor mängd extra redskap kan användas.



Snabbfäste av S-typ

Volvos snabbfäste av S-typ är avsett att användas med Volvoredskap – för ultimate kompatibilitet och oöverträffade prestanda.



Universellt snabbfäste

Volvos universellsnabbfäste ger maximal flexibilitet. Det kan hantera en mängd redskap från olika tillverkare och uppfyller nya säkerhetsregler.



Volvo originalsliitdelar

Volvo erbjuder ett urval ekonomiska, utbytbara slittdelar inklusive tänder, segment, sidavskärare, adaptrar och kåpor med hög kvalitet som skyddar skopan och säkerställer lång livslängd.

Gör mer

Säker åtkomst

Perforerade halkskyddsplåtar, ledstänger och fullstora, nedfällbara skyddsstänger ger säker och enkel åtkomst till maskinen.

HMI

Alla maskingränssnitt är ergonomiskt placerade och utformade för optimal kontroll och effektivitet.

Avancerad hydraulik

Nytt elhydrauliskt system och ny huvudmanöverventil använder intelligent teknik för att reglera flödet efter kraven för höga prestanda och hög effektivitet.

Snabbfäste

Volvos snabbfäste ger maximal mångsidighet och passar till en mängd redskap.

Redskap

Volvos hållbara redskap har specialbyggts för att ge maximal produktivitet och lång livslängd när de används med maskiner från Volvo.

Förstärkt undervagn

Undervagnskomponenterna är förstärkta för att säkerställa lång livslängd, hög drifttid och maximal hållbarhet under tuffa förhållanden.

Volvo efterbehandlingsystem

Den automatiska regenereringen utförs utan att maskinens drift, prestanda eller produktivitet påverkas.



AdBlue®

Volvo erbjuder en kvalitetssäkrad, kostnadseffektiv, lättillgänglig och komplett AdBlue-lösning. Kontakta din Volvo-återförsäljare för mer information.

® = registrerat varumärke för Verband der Automobilindustrie e.V. (VDA)

LCD-skärm

Den nya LCD-skärmen på åtta tum visar tydligt maskinstatus för att förenkla manövreringen och öka produktiviteten.

ECO-läge

Volvos unika ECO-läge ökar bränsleeffektiviteten utan prestandaförluster i de flesta arbetssituationer.

Servicetillgänglighet

Stora och breda luckor gör det snabbt och lätt att komma åt de grupperade filtren från marknivå.

Volvo motor

Volvos D13 steg V-motor ger mer effekt, lägre bränsleförbrukning och lägre utsläpp med överlägsen kvalitet, driftsäkerhet och tålighet.

Kylare som en modul

Radiatorn, laddluftkylaren och hydrauloljekylaren är placerade sida vid sida i ett lager för att maximera effektiviteten, motverka blockeringar och underlätta rengöring.

Öka värdet på din verksamhet

Att vara Volvo-kund innebär att du har en hel uppsättning tjänster till hands. Volvo kan erbjuda långsiktigt partnerskap, skydda dina intäkter och tillhandahålla ett fullt utbud av kundlösningar med högkvalitativa reservdelar, levererade av engagerad personal. Volvo arbetar för att öka den positiva avkastningen på din investering och maximera drifttiden.

Kompleta lösningar

Volvo har rätt lösning för dig. Så varför inte låta oss ta hand om alla dina behov genom hela maskinens livscykel? Vi kan minska din totala ägandekostnad och öka dina intäkter genom att lyssna till dina behov.



Volvo originaldelar

Vår känsla för detaljer är det som skiljer oss från mängden. Detta beprövade koncept är en bra investering i din maskins framtid. Reservdelarna genomgår rigorösa tester innan de godkänns, eftersom varje liten del har betydelse för drifttiden och prestandan. Endast genom att använda Volvo originaldelar kan du vara säker på att din maskin bibehåller den välkända Volvo-kvaliteten.

Servicenätverk

För att kunna tillgodose dina behov snabbare är en Volvo-expert strax på väg till din arbetsplats från en av våra Volvo-anläggningar. Med vår omfattande infrastruktur av tekniker, verkstäder och återförsäljare har Volvo ett heltäckande nätverk till din tjänst, med lokal kunskap och global erfarenhet.





UNDERHÅLLSPLAN

	DAY01	DAY02	DAY03	DAY04	DAY05	DAY06	DAY07
Task 1							✓
Task 2		✓			✓		
Task 3			✓			✓	✓
Task 4	✓						
Task 5			✓				
Task 6							✓
Task 7				✓			



TRYGGHETSAVTAL

Vårt utbud av trygghetsavtal erbjuder förebyggande underhåll, totalreparationer och ett antal servicetillfällen. Volvo använder den senaste tekniken för att övervaka maskinens drift och status och ger dig råd om hur du kan öka din lönsamhet. Med ett trygghetsavtal har du kontroll på dina servicekostnader.

Volvo EC480E i detalj

Motor

Den senaste generationens steg V-utsläppscertifierade dieselmotor från Volvo uppfyller kraven i de senaste utsläppsföreskrifterna. De har Volvo Advanced Combustion Technology (V-ACT) och är konstruerade för att leverera överlägsna prestanda och överlägsen bränsleeffektivitet. Motorn har exakta högttrycksbränsleinsprutare, turboladdare och luft-laddluftkylare, samt elektroniska motorreglage för att optimera maskinens prestanda. Luftfilter: Trestegs med förrenare. Automatiskt tomgångssystem: Sänker motorvarvtalet till tomgång om spakar och pedaler inte används, vilket resulterar i lägre bränsleförbrukning och låga ljudnivåer i hytten.

Motor Steg V	Volvo	D13J
Max. effekt vid	varv/min	1 800
Netto, ISO 9249/SAE J1349	kW	283
	hk	385
Brutto, ISO 14396/SAE J1995	kW	284
	hk	386
Max. vridmoment vid	Nm	1 928
vid motorvarvtal	varv/min	1 350
Antal cylindrar		6
Cylindervolym	l	12,8
Cylinderdiameter	mm	131
Slaglängd	mm	158

Elsystemet

Elsystem med hög kapacitet som är väl skyddat. Vattentäta kabelsatskontakter med dubbel låsning används för att säkerställa korrosionsfria anslutningar. Huvudreläerna och magnetventilerna är skyddade för att hindra skador. Batterifrånskiljare är standard. Contronics ger avancerad övervakning av maskinens funktioner och viktig diagnostisk information.

Spänning	V	24
Batterier	V	2 x 12
Batterikapacitet	Ah	200
Generator	V/A	28/80

Svängsystem

Svängsystemet har en axialkolvmotor som driver en planetväxellåda för maximalt vridmoment. Automatisk svängbroms och svängdämpningsventil är standard.

Max. svänghastighet	varv/min	9,3
Max. vridmoment	kNm	166,3

Drivlina

Varje band drivs av en automatisk tvåstegs axialkolvmotor. Transportbromsarna som har flera skivor ansätts av fjäderkraft och lossas hydrauliskt. Drivmotorerna, bromsarna och planetväxlarna sitter väl skyddade i bandramarna.

Max. dragkraft	kN	333,4
Maximal körhastighet låg	km/h	3,2
Maximal körhastighet hög	km/h	5,2
Max. lutning	°	35

Undervagn

Undervagnen har en robust X-formad ram. Fettsmorda och avtätade bandkedjor är standard.

Bandplattor		2 x 52
Länkdelning	mm	215,9
Bandbredd, trippelkam	mm	600 / 600HD* / 700 / 800 / 900
Bandbredd, dubbelkam	mm	600
Underrullar		2 x 9
Överrullar		2 x 2
Överrullar (indragbara)		2 x 3

* Inte HD-band men HD-kedjelänk

Ljudnivå

Ljudnivå i hytten enligt ISO 6396		
L _{PA}	dB	71
Extern ljudnivå enligt ISO 6395 och EU:s bullerdirektiv (2000/14/EG) och 474-1:2006 +A1:2009		
L _{WA}	dB	106

Hydraulsystem

Det nya elhydrauliska systemet och den nya huvudmanöverventilen (MCV) använder intelligent teknik för att reglera flödet efter kraven för höga prestanda, hög grävkapacitet och fantastisk bränsleförbrukning. Följande viktiga funktioner ingår i systemet för optimala prestanda: Summeringssystem: Kombinerar flödet från båda hydraulpumparna för att garantera korta cykeltider och hög produktivitet. Bomprioritering: Prioriterar bomfunktionen för snabbare bomlyft vid lastning eller djup schaktning. Skaftprioritering: Prioriterar skaffunktionen för snabbare cykeltider i samband med slantning och bättre skopfyllnad vid grävning. Svängprioritering: Prioriterar svängfunktioner för snabbare samkörning av aggregatörelser. Regenereringssystem: Förhindrar kavitation och ger flöde till andra rörelser under samtidiga operationer för maximal produktivitet. Power boost: Alla gräv- och lyftkrafter ökas. Hållventiler: Hållventiler för bom och skaft förhindrar krypning i grävutrustningen.

Huvudpump, typ: 2 x axialkolvpumpar med variabelt displacement

Maximalt flöde	l/min	2 x 376
Servopump, typ: kugghjulspump		
Maximalt flöde	l/min	32
Tryckbegränsningsventiler		
Arbetstryck	MPa	32,4/35,3
Larvning	MPa	32,4
Sväng	MPa	25,8
Servopilotkrets	MPa	3,9

Hydraulmotorer

Körning: Variabel axialkolvmotor med mekanisk broms.
Sväng: Fast axialkolvmotor med mekanisk broms.

Hydraulcylindrar

Monobom		2
Cylinderdiameter x slaglängd	ø x mm	165 x 1 590
Skaft		1
Cylinderdiameter x slaglängd	ø x mm	190 x 1 850
Skopa		1
Cylinderdiameter x slaglängd	ø x mm	165 x 1 335
ME-skopa		1
Cylinderdiameter x slaglängd	ø x mm	175 x 1 335

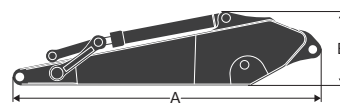
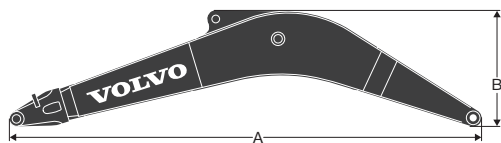
Påfyllningsvolym vid service

Bränsletank	l	680
AdBlue®-tank	l	62,5
Hydraulsystem, totalt	l	525
Hydraultank	l	270
Motorolja	l	42
Motorkylvätska	l	60
Motorkylvätska	l	2 x 6
Undervagnstransmission	l	2 x 7,5

Hytt

Förarhytten är lättåtkomlig tack vare den breda dörröppningen. Förarhytten är upphängd i hydrauliskt dämpade fästen som minskar stötar och vibrationer och ger en utmärkt förarkomfort. I kombination med ljudabsorberande isolering ger detta låga ljudnivåer. Hytten har mycket bra runtomskikt. Vindrutan kan enkelt skjutas upp i hyttaket, och den nedre framrutan kan tas bort och förvaras i sidodörren. Inbyggd klimatanläggning: Den trycksatta och filtrerade hyttluften levereras av en automatiskt styrd fläkt. Luften fördelas i hytten från 14 olika ventilmunstycken. Ergonomisk förarstol: Den justerbara stolen och joystickkonsolen kan justeras oberoende av varandra för att passa föraren. Förarstolen har nio olika inställningsmöjligheter plus ett säkerhetsbälte för förarens komfort och säkerhet. Om maskinen har luftkonditionering används köldmedium av typ R134a. Innehåller fluorerad växthusgas R134a, potential för global uppvärmning 1 430 koldioxidkvalivalent.

Specifikationer

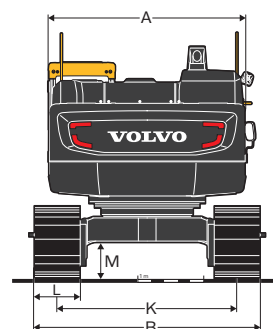
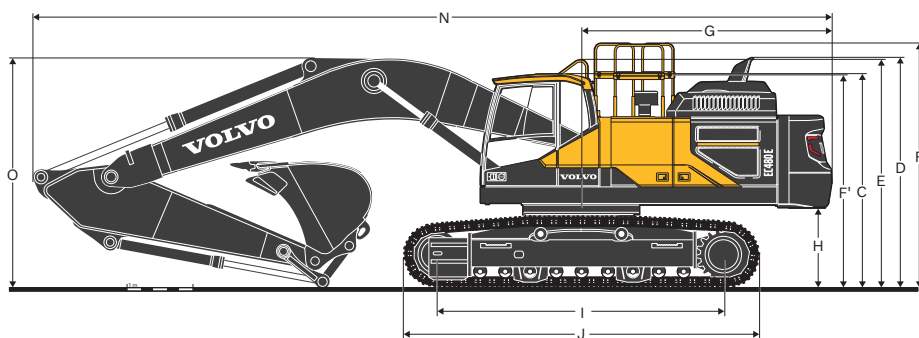


MÅTT

Bom				Skaft						
	Enhet	ME-bom	Bom	Benämning	Enhet					
Bom	m	6,5 ME	7,0 HD	Skaft	m	2,55 ME	3,0 HD	3,35 HD	3,9	4,8
A	mm	6 750	7 250	A	mm	3 770	4 260	4 590	5 140	6 100
B	mm	2 000	1 840	B	mm	1 235	1 270	1 235	1 240	1 250
Bredd	mm	960	960	Bredd	mm	600	600	600	600	600
Vikt	kg	4 368	4 403	Vikt	kg	2 416	2 640	2 639	2 664	2 938

* Inklusive skaftcylinder, rör, och tapp

* Inklusive skopocylinder, länksystem och tapp

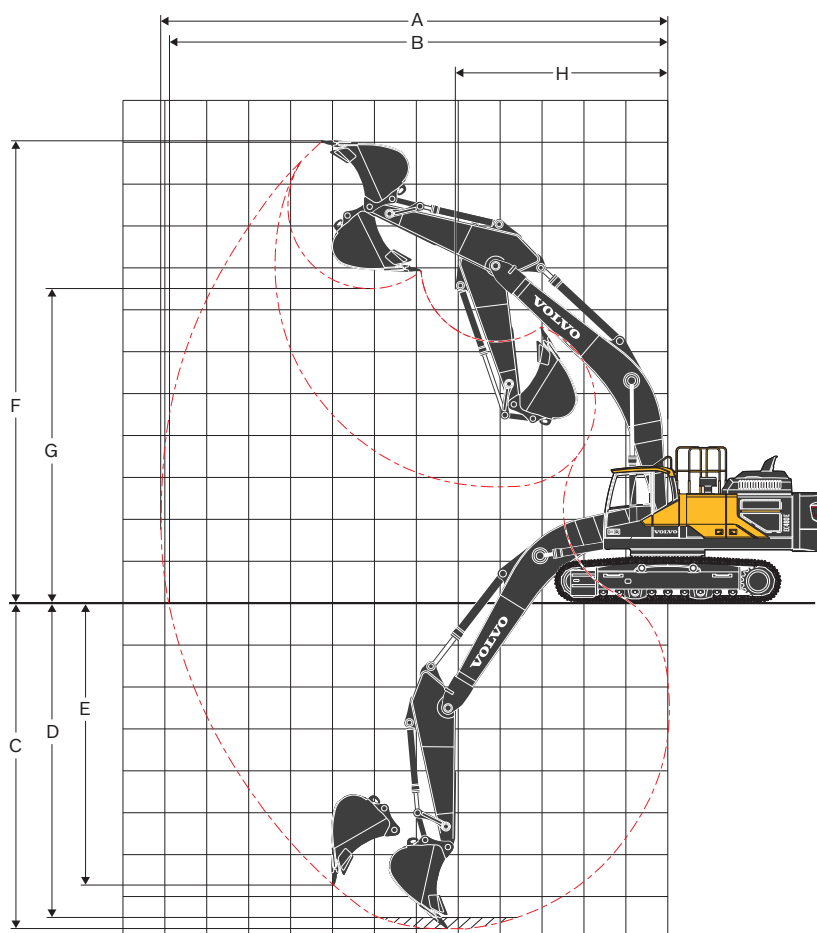


MÅTT

Benämning	Enhet	EC480EL fast undervagn							EC480EL ställbar undervagn						
		6,5		7,0					6,5		7,0				
Bom	m	2,55	3,0	2,55	3,0	3,35	3,9	4,8	2,55	3,0	2,55	3,0	3,35	3,9	4,8
A. Överbyggnad, totalbredd	mm	2 990	2 990	2 990	2 990	2 990	2 990	2 990	2 990	2 990	2 990	2 990	2 990	2 990	2 990
B. Totalbredd (indragen)	mm	-	-	-	-	-	-	-	3 090	3 090	3 090	3 090	3 090	3 090	3 090
Totalbredd (utdragen)	mm	3 440	3 440	3 440	3 440	3 440	3 440	3 440	3 590	3 590	3 590	3 590	3 590	3 590	3 590
C. Hytt, totalhöjd	mm	3 280	3 280	3 280	3 280	3 280	3 280	3 280	3 390	3 390	3 390	3 390	3 390	3 390	3 390
D. Totalhöjd, avgasrör	mm	3 525	3 525	3 525	3 525	3 525	3 525	3 525	3 650	3 650	3 650	3 650	3 650	3 650	3 650
E. Totalhöjd ledstång	mm	3 500	3 500	3 500	3 500	3 500	3 500	3 500	3 610	3 610	3 610	3 610	3 610	3 610	3 610
F. Totalhöjd skyddsräcke (uppfällt)	mm	3 745	3 745	3 745	3 745	3 745	3 745	3 745	3 855	3 855	3 855	3 855	3 855	3 855	3 855
F'. Totalhöjd skyddsräcke (nerfällt)	mm	3 270	3 270	3 270	3 270	3 270	3 270	3 270	3 380	3 380	3 380	3 380	3 380	3 380	3 380
G. Svängradie bak	mm	3 880	3 880	3 880	3 880	3 880	3 880	3 880	3 880	3 880	3 880	3 880	3 880	3 880	3 880
H. Motviktsspelrum *	mm	1 210	1 210	1 210	1 210	1 210	1 210	1 210	1 320	1 320	1 320	1 320	1 320	1 320	1 320
Borttagning, motviktsspelrum*	mm	1 205	1 205	1 205	1 205	1 205	1 205	1 205	1 315	1 315	1 315	1 315	1 315	1 315	1 315
I. Axelavstånd	mm	4 370	4 370	4 370	4 370	4 370	4 370	4 370	4 370	4 370	4 370	4 370	4 370	4 370	4 370
J. Längd över band	mm	5 370	5 370	5 370	5 370	5 370	5 370	5 370	5 370	5 370	5 370	5 370	5 370	5 370	5 370
K. Spårvidd (indragen)	mm	-	-	-	-	-	-	-	2 390	2 390	2 390	2 390	2 390	2 390	2 390
Spårvidd (utdragen)	mm	2 740	2 740	2 740	2 740	2 740	2 740	2 740	2 890	2 890	2 890	2 890	2 890	2 890	2 890
L. Bandbredd	mm	700	700	700	700	700	700	700	700	700	700	700	700	700	700
M. Min. markfrigång *	mm	515	515	515	515	515	515	515	710	710	710	710	710	710	710
N. Totallängd	mm	11 695	11 715	12 195	12 220	12 215	12 210	12 095	11 695	11 715	12 195	12 205	12 195	12 185	12 145
O. Total höjd över bom	mm	4 055	4 000	4 000	3 780	3 750	3 715	4 675	4 130	4 025	4 030	3 795	3 720	3 735	4 675

* Utan kam till bandlänk

Specifikationer



ARBETSOMRÅDE

Benämning	Enhet	EC480E *							EC480E, mekaniskt indragbar, bredd **						
Bom	m	6,5 ME		7,0					6,5 ME		7,0				
Skaft	m	2,5	3,0	2,55	3,0	3,35	3,9	4,8	2,55	3,0	2,55	3,0	3,35	3,9	4,8
A. Max. räckvidd	mm	10 934	11 294	11 453	11 817	12 146	12 645	13 366	10 934	11 294	11 453	11 817	12 146	12 644	13 366
B. Max. räckvidd i markplanet	mm	10 690	11 058	11 221	11 592	11 927	12 434	13 168	10 665	11 034	11 197	11 570	11 905	12 413	13 148
C. Max. grävdjup	mm	6 586	7 036	7 028	7 478	7 828	8 378	9 278	6 476	6 926	6 918	7 368	7 718	8 268	9 168
D. Max. grävdjup (2,44 m nivå)	mm	6 418	6 884	6 860	7 325	7 686	8 250	9 167	3 608	6 774	6 750	7 215	7 576	8 139	9 057
E. Max. vertikalt grävdjup (vertikal grävning)	mm	5 769	6 160	6 242	6 436	6 774	7 214	7 625	5 659	6 050	6 132	6 326	6 664	7 104	7 515
F. Max. grävhöjd	mm	10 584	10 580	10 910	10 909	11 064	11 234	11 168	10 694	10 690	11 021	11 019	11 174	11 344	11 278
G. Max. tömningshöjd	mm	6 957	7 015	7 310	7 372	7 526	7 713	7 744	7 067	7 125	7 420	7 482	7 636	7 823	7 854
H. Min. främre svängradie	mm	4 758	4 743	5 040	5 135	5 088	5 050	5 100	4 757	4 743	5 043	5 135	5 088	5 050	5 100

Grävkrafter med direktinfäst skopa

Brytkraft – skopa (Normal/Effektförstärkning)	SAE J1179	kN	253	253	230	230	230	230	230	253	253	230	230	230	230
	SAE J1179	kN	275	275	251	251	251	251	251	275	275	251	251	251	251
	ISO 6015	kN	285	285	261	261	261	261	261	285	285	261	261	261	261
	ISO 6015	kN	311	311	284	284	284	284	284	311	311	284	284	284	284
Grävkraft - skaft (Normal/Effektförstärkning)	SAE J1179	kN	225	205	232	211	196	176	160	225	205	232	211	196	176
	SAE J1179	kN	244	224	252	230	215	192	174	244	224	252	230	215	192
	ISO 6015	kN	232	212	239	216	201	179	163	232	212	239	216	201	179
	ISO 6015	kN	253	231	260	235	220	196	178	253	231	260	235	220	196

* FAST UNDERVAGN, maskin med direktinfäst skopa

** STÄLLBAR UNDERVAGN, maskin med direktinfäst skopa

MASKINVIKTER OCH MARKTRYCK

Benämning	Bandplatta, bredd	Maskinvikt	Marktryck	Maskinvikt	Marktryck
	mm	kg	kPa	kg	kPa
Tredubbel kam	600	47 961	87,5	49 011	89,4
	700	48 463	75,8	49 513	77,4
	800	48 972	67,0	50 015	68,4
	900	49 476	60,2	50 517	61,4
Tredubbel kam (HD)	600	48 075	87,7	49 125	89,6
Tvåkams bandplattor	600	48 013	87,6	49 063	89,5

EC480EL med FAST undervagn.
 7,0 m bom, 3,35 m skåft,
 2 200 kg skopa, 9 750 kg motvikt

EC480EL med STÄLLBAR undervagn.
 7,0 m bom, 3,35 m skåft,
 2 200 kg skopa, 9 750 kg motvikt

GUIDE FÖR VAL AV SKOPA

Skoptyp	Volym	Skärbredd	Vikt	Tänder	EC480EL fast undervagn							
					600 mm bandplatta, 9 750 kg motvikt							
					6,5 ME				7,0 m bom			
					L	mm	kg	EA	ME 2,55 m	3,0 m	2,55 m	3,0 m
Skopor med direktin-fästning	Allround	1 550	1 200	1 763	4	C	C	C	C	C	C	C
		2 100	1 500	2 085	5	C	C	C	C	C	C	C
		2 380	1 650	2 217	5	C	C	C	C	C	C	B
		2 660	1 800	2 350	5	C	C	C	C	C	B	A
		2 840	1 900	2 441	5	C	C	C	C	B	B	A
	3 310	2 150	2 712	6	C	B	B	B	A	X	X	
	Heavy Duty (för krävande förhållanden)	2 100	1 500	2 316	5	D	D	D	D	D	D	C
		2 380	1 650	2 453	5	D	D	D	D	D	C	B
		2 660	1 800	2 606	5	D	D	D	C	C	B	A
		2 840	1 900	2 698	5	D	C	C	B	B	A	X
3 030		2 000	2 861	5	D	C	C	B	B	A	X	

Skoptyp	Volym	Skärbredd	Vikt	Tänder	EC480EL ställbar undervagn							
					600 mm bandplatta, 9 750 kg motvikt							
					6,5 ME				7,0 m bom			
					L	mm	kg	EA	ME 2,55 m	3,0 m	2,55 m	3,0 m
Skopor med direktin-fästning	Allround	1 550	1 200	1 763	4	C	C	C	C	C	C	C
		2 100	1 500	2 085	5	C	C	C	C	C	C	C
		2 380	1 650	2 217	5	C	C	C	C	C	C	C
		2 660	1 800	2 350	5	C	C	C	C	C	C	B
		2 840	1 900	2 441	5	C	C	C	C	B	B	B
	3 310	2 150	2 712	6	C	C	B	B	B	A	X	
	Heavy Duty (för krävande förhållanden)	2 100	1 500	2 316	5	D	D	D	D	D	D	D
		2 380	1 650	2 453	5	D	D	D	D	D	D	B
		2 660	1 800	2 606	5	D	D	D	D	D	C	B
		2 840	1 900	2 698	5	D	D	D	C	C	B	A
3 030		2 000	2 861	5	D	C	D	C	B	B	X	

Rådgör med din Volvoåterförsäljare om rätt kombination av skopor och redskap för användningsområdet.

Rekommendationerna är enbart riktlinjer baserade på typiska driftförhållanden.

Skopans kapacitet baserad på ISO 7451, utstjälp material som ligger i vinkel 1:1.

X : Rekommenderas ej

Maximal materialdensitet

A 1 200 – 1 300 kg/m³ Kol, kalk, skifferlera

B 1 400 – 1 600 kg/m³ Våt jord och lera, kalksten, sandsten

C 1 700 – 1 800 kg/m³ Granit, våt sand, vålsprängd sten

D > 1 900 kg/m³ Våt dy, järnmalm

LYFTKAPACITET EC480EL

Lyftkapacitet vid skåftänden utan skopa.

För lyftkapacitet inklusive skopa, dra bara bort den direktinfästa skopans eller snabbfästesskopans faktiska vikt från följande värden.

	Lyftkrok i förhållande till marknivå	1,5 m		3,0 m		4,5 m		6,0 m		7,5 m		9,0 m		10,5 m		Max. räckvidd		m		
		Längs efter under-vagn	Tvårs över under-vagn	Längs efter under-vagn	Tvårs över under-vagn	Längs efter under-vagn	Tvårs över under-vagn	Längs efter under-vagn	Tvårs över under-vagn	Längs efter under-vagn	Tvårs över under-vagn	Längs efter under-vagn	Tvårs över under-vagn	Längs efter under-vagn	Tvårs över under-vagn	Längs efter under-vagn	Tvårs över under-vagn			
Bom: 7,0m Skåft: 3,9m Bandplatta: 600mm Motvikt: 9 750kg	9 m	kg															*8 060	*8 060	8,3	
	7,5 m	kg										*9 070	8 310				*7 630	*7 630	9,3	
	6 m	kg								*9 620	*9 620	*9 230	8 220				*7 490	6 830	10.	
	4,5 m	kg						*12 430	*12 430	*10 750	10 610	*9 800	8 000				*7 550	6 250	10,4	
	3 m	kg					*20 560	*20 560	*14 830	14 000	*12 090	10 140	*10 550	7 740	*9 440	6 080	*7 800	5 930	10,7	
	1,5 m	kg					*20 860	19 940	*16 920	13 250	*13 350	9 710	*11 300	7 490	9 450	5 960	*8 260	5 830	10,7	
	0 m	kg					*20 810	19 360	*18 280	12 780	*14 280	9 390	11 690	7 300			*9 000	5 930	10,4	
	-1,5 m	kg	*9 630	*9 630	*13 700	*13 700	*25 520	19 230	*18 780	12 560	*14 710	9 220	11 590	7 200				10 030	6 280	10.
	-3 m	kg	*16 090	*16 090	*21 130	*21 130	*24 410	19 350	*18 370	12 560	*14 450	9 210	*11 540	7 240				*11 010	6 990	9,3
	-4,5 m	kg			*30 400	*30 400	*22 040	19 690	*16 850	12 750	*13 070	9 380						*11 330	8 370	8,2
	-6 m	kg					*17 660	*17 660	*13 260	13 240								*11 290	*11 290	6,7
Bom: 7,0m Skåft: 4,8m Bandplatta: 600mm Motvikt: 9 750kg	9 m	kg										*7 880	*7 880				*7 290	*7 290	9,2	
	7,5 m	kg										*7 720	*7 720				*7 020	6 860	10,1	
	6 m	kg										*8 080	*8 080	*8 090	6 370		*6 950	6 060	10,8	
	4,5 m	kg								*9 440	*9 440	*8 760	8 090	*8 380	6 250		*7 040	5 570	11,2	
	3 m	kg					*17 390	*17 390	*13 050	*13 050	*10 870	10 270	*9 610	7 770	*8 850	6 080	*7 300	5 300	11,4	
	1,5 m	kg					*21 700	20 380	*15 450	13 420	*12 310	9 750	*10 500	7 460	*9 360	5 900	*7 740	5 190	11,4	
	0 m	kg					*24 290	19 350	*17 250	12 760	*13 490	9 340	*11 250	7 210	9 240	5 750	*8 420	5 240	11,2	
	-1,5 m	kg	*9 300	*9 300	*13 830	*13 830	*25 250	18 930	*18 260	12 390	*14 250	9 070	11 430	7 030	9 160	5 670		8 860	5 490	10,8
	-3 m	kg	*14 260	*14 260	*19 340	*19 340	*24 960	18 870	*18 420	12 260	*14 430	8 960	11 360	6 980				9 690	6 000	10,1
	-4,5 m	kg	*19 970	*19 970	*26 530	*26 530	*23 480	19 070	*17 630	12 340	*13 820	9 010	*10 870	7 080				*10 600	6 950	9,1
	-6 m	kg			*28 670	*28 670	*20 450	19 540	*15 490	12 640	*11 730	9 300						*11 050	8 890	7,8

Anm:

- Maskin i "Fine Mode-F" (effektförstärkning) för lyftkapaciteter.
- Ovanstående laster överensstämmer med SAE J1097 och ISO 10567 Anläggningsmaskiner – Hydrauliska grävmaskiner – Lyftkapacitet.
- Nominella laster överskrider inte 87 % av hydraulisk lyftkapacitet eller 75 % av tipplast.
- Nominella laster markerade med en asterisk (*) begränsas av hydraulisk kapacitet snarare än tipplast.

LYFTKAPACITET EC480E mekaniskt indragbar, bredd

Lyftkapacitet vid skaftänden utan skopa.

För lyftkapacitet inklusive skopa, dra bara bort den direktinfästa skopans eller snabbfästesskopans faktiska vikt från följande värden.

	Lyftkrok i förhållande till marknivå	kg	1,5 m		3,0 m		4,5 m		6,0 m		7,5 m		9,0 m		10,5 m		Max. räckvidd		m	
			Längs efter under-vagn	Tvårs över under-vagn	Längs efter under-vagn	Tvårs över under-vagn	Längs efter under-vagn	Tvårs över under-vagn	Längs efter under-vagn	Tvårs över under-vagn	Längs efter under-vagn	Tvårs över under-vagn	Längs efter under-vagn	Tvårs över under-vagn	Längs efter under-vagn	Tvårs över under-vagn	Längs efter under-vagn	Tvårs över under-vagn		
Bom: 7,0m Skaft: 3,9m Bandplatta: 600mm Motvikt: 9 750kg	9 m	kg																*8 060	*8 060	8,3
	7,5 m	kg											*9 070	8 920				*7 630	*7 630	9,3
	6 m	kg									*9 620	*9 620	*9 230	8 830				*7 490	7 360	10.
	4,5 m	kg							*12 430	*12 430	*10 750	*10 750	*9 800	8 610				*7 550	6 750	10,4
	3 m	kg					*20 560	*20 560	*14 830	*14 830	*12 090	10 930	*10 550	8 350	*9 440	6 580		*7 800	6 420	10,7
	1,5 m	kg					*20 860	*20 860	*16 920	14 370	*13 350	10 500	*11 300	8 100	9 700	6 460		*8 260	6 310	10,7
	0 m	kg					*20 810	*20 810	*18 280	13 880	*14 280	10 180	*11 860	7 900				*9 000	6 430	10,4
	-1,5 m	kg	*9 630	*9 630	*13 700	*13 700	*25 520	21 060	*18 780	13 660	*14 710	10 000	11 890	7 810				*10 190	6 810	10.
	-3 m	kg	*16 090	*16 090	*21 130	*21 130	*24 410	21 180	*18 370	13 660	*14 450	9 990	*11 540	7 850				*11 010	7 570	9,3
	-4,5 m	kg			*30 400	*30 400	*22 040	21 530	*16 850	13 860	*13 070	10 170						*11 330	9 060	8,2
	-6 m	kg					*17 660	*17 660	*13 260	*13 260								*11 290	*11 290	6,7
Bom: 7,0m Skaft: 4,8m Bandplatta: 600mm Motvikt: 9 750kg	9 m	kg											*7 880	*7 880				*7 290	*7 290	9,2
	7,5 m	kg											*7 720	*7 720				*7 020	*7 020	10,1
	6 m	kg											*8 080	*8 080	*8 090	6 870		*6 950	6 540	10,8
	4,5 m	kg									*9 440	*9 440	*8 760	8 700	*8 380	6 740		*7 040	6 030	11,2
	3 m	kg					*17 390	*17 390	*13 050	*13 050	*10 870	*10 870	*9 610	8 390	*8 850	6 570		*7 300	5 740	11,4
	1,5 m	kg					*21 700	*21 700	*15 450	14 540	*12 310	10 540	*10 500	8 070	*9 360	6 390		*7 740	5 630	11,4
	0 m	kg					*24 290	21 190	*17 250	13 870	*13 490	10 120	*11 250	7 810	9 490	6 240		*8 420	5 700	11,2
	-1,5 m	kg	*9 300	*9 300	*13 830	*13 830	*25 250	20 760	*18 260	13 490	*14 250	9 850	*11 720	7 640	9 400	6 160		9 100	5 970	10,8
	-3 m	kg	*14 260	*14 260	*19 340	*19 340	*24 960	20 700	*18 420	13 360	*14 430	9 740	11 670	7 580				9 950	6 520	10,1
	-4,5 m	kg	*19 970	*19 970	*26 530	*26 530	*23 480	20 910	*17 630	13 440	*13 820	9 800	*10 870	7 690				*10 600	7 550	9,1
	-6 m	kg			*28 670	*28 670	*20 450	*20 450	*15 490	13 750	*11 730	10 090						*11 050	9 640	7,8

Anm:

- Maskin i "Fine Mode-F" (effektförstärkning) för lyftkapaciteter.
- Ovanstående laster överensstämmer med SAE J1097 och ISO 10567 Anläggningsmaskiner – Hydrauliska grävmaskiner – Lyftkapacitet.
- Nominella laster överskrider inte 87 % av hydraulisk lyftkapacitet eller 75 % av tipplast.
- Nominella laster markerade med en asterisk (*) begränsas av hydraulisk kapacitet snarare än tipplast.

Utrustning

STANDARDUTRUSTNING

Motor

Turboladdad, 4-takts dieselmotor med vätskekylning, direktinsprutning och laddluftkylare som uppfyller kraven i EU steg V

Luftfilter med indikator

Värmare för luftintag

Cyklon-förrenare

Elektrisk avstängning av motor

Bränslefilter och vattenavskiljare

Tankningspump: 50 l/min, med automatisk avstängning

Generator, 80 A

Elektriskt / elektroniskt kontrollsystem

Contronics

Avancerat styrsystem

Självdiagnostiksystem

Maskinstatusindikering

Varvtalsavkännande effekttregling

Automatiskt tomgångssystem

Effektförstärkning med en knapptryckning

Funktion för säker stopp/start

Justerbar LCD-färgmonitor

Huvudkontakt för urkoppling av elsystemet.

Blockeringskrets för omstart av motor

Halogenstrålkastare med hög effekt:

Rammonterat 2

Bommonterade 2

Batterier, 2 x 12 V / 200 Ah

Startmotor, 24 V / 7 kW

Ram

Gångramp med ledstång

Verktysförråd

Stansade halkfria plåtar

Skyddsplåtar under svängcentrum (extra kraftig)

Undervagn

Skyddsplåtar under svängcentrum (extra kraftig)

Hydraulisk bandjustering

Fettsmorda och avtätade kedjelänkar

Urspårningsskydd

Hydraulsystem

Slangbrottsventil: bom

Överlastvarning

Automatiskt avkännande hydraulsystem

Skopkrets med 2-pumpflöde

Summeringsystem

Bomprioritering

Skaftprioritering

Svängprioritering

Regenereringsventiler för bom, skaft, och skopa

Svängningsdämpande ventiler för sväng

Lasthållningsventiler för bom och skaft

Flerstegs filtersystem

Cylinderdämpning i ändlägena

Tätning för cylinderförorenning

Extra hydraulventil

Automatisk körmotor med två hastighetsregister

Hydraulolja ISO VG 46

STANDARDUTRUSTNING

Hytt och inredning

ROPS (ISO12117-2)-certifierad hytt

Silikonolje- och gummifästen med fjäder

Körpedaler och handspakar

Ställbar förarstol och spakkonsol

Joystickreglage med 4 knappar vardera

Värmare & luftkonditionering, automatisk

Flexibel antenn

Radio med mp3 och USB-uttag med Bluetooth

Spak för hydrauliskt säkerhetslås

Hytten är allvädersljuddämpad och inkluderar:

Mugghållare

Dörrlås

Tonade rutor

Golvmatta

Signalhorn

Stort förvaringsutrymme

Öppningsbar (uppdragbar) frontruta

Demonterbar nedre frontruta

Säkerhetsbälte

Säkerhetsglas

Solskydd, fram, tak, bak

Regnskydd

Vindrutetorkare med intervallfunktion

Bakåtriktad kamera

Huvudnyckel

Bandplattor

700 mm med tredubbel kam

Grävaggregat

Bom: 7,0 m HD

Skaft: 3,35 m HD

Manuell centralsmörjning

EXTRAUTRUSTNING

Motor

Elektrisk motorvärmare 120 V, 240V

Oljebadsförrenare

Dieselmotorsvärmare, 10 kW

Vattenavskiljare med värmare

Automatisk motoravstängning

Elektriskt / elektroniskt kontrollsystem

Extra arbetsbelysning: Halogen eller LED

Hyttmonterade 3

Bommonterade 2

Motviktsmonterat 1

Körvarning

Stölskyddssystem

Roterande varningsljus

Ram

Hydrauliskt losstagbar motvikt

EXTRAUTRUSTNING

Undervagn

Heltäckande urspårningsskydd
Mekaniskt ställbar bredd med spårviddsmätare

Hydraulsystem

Slangbrottsventil: skaft
Flytläge för bomcylindrar
Hydraulutrustningar:
Hanteringssystem för verktyg
(upp till 20 programmerbara minnen)
Hammare och sax, 1- och 2-pumpflöde
Hammare och sax:
förinställning av variabelt flöde och tryck
Extra returfilter
Tilt & rotator
Grip
Läckoljeledning (dränering)
Snabbfäste
Volvo hydrauliskt snabbfäste S3
Volvo hydrauliskt snabbfäste VQC-HU
Volvo hydrauliskt snabbfäste DR48
Hydraulolja ISO VG 32
Hydraulolja ISO VG 46
Hydraulolja ISO VG 68
Hydraulolja, biologiskt nedbrytbar 46
Hydraulolja, longlife-olja 32
Hydraulolja, longlife-olja 46
Hydraulolja, longlife-olja 68

EXTRAUTRUSTNING

Hytt och inredning

Tygklädd stol med uppvärmning
Tygklädd stol med uppvärmning och luftfjädring
Ändring av manöverkombinationer
Öppningsbar lucka
Skydd mot fallande föremål (FOG)
Rammonterat
Hyttmonterat
Hyttmonterad skyddsanordning mot fallande föremål (FOPS)
Rökarsats (askkopp och tändare)
Skyddsnet för framruta
Nedre vindrutetorkare med intervallfunktion
Sidokamera
Antivandaliseringssats
Specialnyckel

Bandplattor

Bandplattor 600/700/800/900 mm med tredubbla kammar
Larvplattor på 600 mm med trippla kammar och HD-länkar
Larvplattor 600 mm med dubbelkammar

Grävaggreat

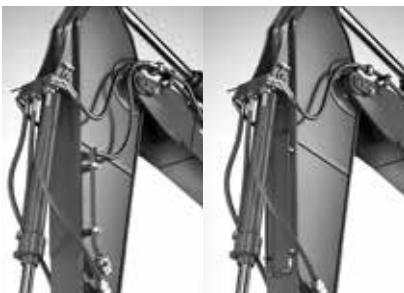
Bom: 6,5 m ME
Skaft: 2,55 m, 3,0 m, 3,9 m, 4,8 m
Länksystem med lyftögla

Service

Verktygssats, dagligt underhåll
Verktygssats, komplett
Automatiskt centralsmörjsystem
Luftkompressor

ETT URVAL AV VOLVO EXTRAUTRUSTNING

Extra hydraulik Hammare/sax Tilt/rotator



Sidriktad kamera



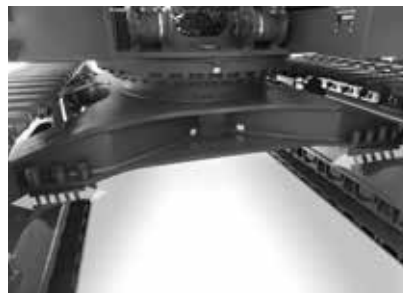
LED-belysning



Luftkompressor



Ställbar undervagn



Löstagbar motvikt



Alla produkter marknadsförs inte på alla marknader. Vi förbehåller oss rätt till ändringar i specifikation och utförande utan särskilt meddelande. Illustrationerna visar inte alltid standardversionen av maskinerna.

V O L V O