

V O L V O



Volvo Kaivukoneet 48,0-50,5 t 386 hv

EC480E

Volvo Construction Equipment

Tehokas E-sarja

Volvo esittelee EC480E tela-alustaisen kaivukoneen – vahvan ja tehokkaan tuotantokoneen, joka on suunniteltu alentamaan polttonesteenkulutusta ja lisäämään tuottavuutta. EC480E parantaa polttonestetaloutta edistyksellisen teknologian, kuten Volvon ainutlaatuisen ECO-tilan ja uuden sähköhydraulisen hallintajärjestelmän ansiosta.

Edistyksellinen hydraulijärjestelmä

Uusi sähköhydraulinen hallintajärjestelmä hyödyntää älykästä teknologiaa ohjaten virtausta tarpeen mukaan ja vähentäen hydraulipiirin sisäisiä häviöitä. Tämä parantaa hallittavuutta, lyhentää jaksoaikoja ja pienentää polttonesteenkulutusta – tuloksena on korkeampi suorituskyky ja tuottavuus.



Toimintatilat

Volvon ainutlaatuinen integroitu toimintatilajärjestelmä sisältää nyt optimaalista polttonestetaloutta ja suorituskykyä tarjoavan G4-tilan. Kuljettajat voivat valita käsillä olevaan työtehtävään parhaiten sopivan toimintatilan – joko I (Idle), F (Fine), G (General), H (Heavy) tai P (Power max).



Polttonesteenkulutuksen näyttö

Mittaripalkki näyttää sekä hetkellisen että keskimääräisen polttonesteenkulutuksen. Näin koneen omistajat ja käyttäjät voivat tarkkailla polttonesteen käyttöä eri työkohteissa.

Automaattinen joutokäyntijärjestelmä

Moottorin käyntinopeus alennetaan joutokäynnille, kun hallintalaitteet ovat käyttämättä esiasetetun ajan (3 - 20 sekuntia). Tämä alentaa polttonesteenkulutusta ja melua.

Automaattinen moottorin sammutus

Polttonesteen säästämiseksi moottori sammuu automaattisesti, kun kone on käyttämättä esiasetetun ajan (oletusasetus on viisi minuuttia).





ECO- TILA

Volvon ainutlaatuinen ECO-tila optimoi hydraulijärjestelmän alentamaan virtausta ja painehäviöitä – tämä parantaa polttonestetaloutta useimmissa toiminta-olosuhteissa heikentämättä suorituskykyä. ECO-tila on automaattisesti käytössä, mutta sen voi kytkeä pois päältä näppäimistön avulla.



IHMISEN JA KONEEN VÄLINEN RAJAPINTA (HMI)

Kaikki koneen hallintalaitteet – mukaan lukien ohjaussauvat, näppäimistö ja LCD-näyttö – on sijoitettu ergonomisesti ja suunniteltu optimaalista hallittavuutta ja tehokkuutta varten. Kuljettajan mukavuuden ja käytön helppouden parantamiseksi kytkimien määrää on huomattavasti vähennetty.

Parempi tuottavuus ulottuvillasi

EC480E on suunniteltu on huomioitu sekä koneen omistaja että kuljettaja. Ergonomisesti sijoitetut hallintalaitteet ja kytkimet ja helppokäyttöinen LCD-näyttö ja näppäimistö tekevät työstä helpompaa ja tehostavat näin kuljettajien työtä, mikä parantaa tuottavuutta.

Näppäimistö

Optimaalisesti sijoitetun näppäimistön avulla kuljettaja voi käyttää helposti LCD-näyttöä ja aktivoida koneen toimintoja turvallisesti ja mukavasti. Kameran, lämmitys- ja ilmastointijärjestelmän ja valojen toimintaa voi räätälöidä pikanäppäimen avulla – näin kuljettaja voi valita ja tallentaa haluamiaan asetuksia.



LCD-näyttö

Uusi kahdeksan tuuman LCD-väri näyttö näyttää koneen tilatiedot, mukaan lukien polttonesteenkulutuksen ja huoltovälimuistutukset – tämä lisää käytettävyyss aikaa ja parantaa tuottavuutta. Näyttö on suunniteltu siten, että sitä on helppo lukea kaikissa valaistusolosuhteissa.



Pikavalinta nappi

Kuljettaja voi valita pikavalintanapin ohjaamaan lasin pyyhkijää, kameraa, radion mykistystä tai maksimitehoa.



Turvavyövaroitus

Jos turvavyötä ei ole kiinnitetty kun virta-avainta käännetään, anturi antaa hälytyksen, joka kuuluu kolmen sekunnin ajan.

Bluetooth®

Käytön helpottamiseksi kuljettajat voivat nyt yhdistää Bluetooth-laitteen koneeseen.

Tuottavuuden lähde

Volvo asettaa asiakkaan tarpeet suunnitteluprosessin keskiöön. Tästä syystä EC480E parantaa tuottavuutta 5 % lyhyemmällä jaksoajoillaan ja alentaa samalla polttonesteenkulutusta sekä täyttää viimeisimmät Vaihe V -moottorin päästöjä koskevat määräykset. Hyödy suuresta vääntömomentista ja koe yliverainen suorituskyky ja pienempi polttonesteenkulutus.

Volvon pakokaasujen jälkikäsittelyjärjestelmä

Täysin automaattisen regenerointiprosessin aikana dieselhiukkassuodattimen hiukkasmateriaali oksidoidaan alhaisessa pakokaasun lämpötilassa passiivisen regeneroinnin avulla. Volvo käyttää selektiivistä katalyyttistä pelkistysteknologiaa, jossa AdBlue®/diesel-pakokaasuneste lämmitetään ammoniakkiin tuottamiseksi. Tämä aiheuttaa kemiallisen reaktion, joka muuntaa typpioksidin typeksi ja hiilidioksidiksi – joita molempia on ilmassa luonnostaan. Kumpikaan prosessi ei häiritse koneen toimintaa, suorituskykyä tai tuottavuutta.

® = Verband der Automobilindustrie e.V.:n (VDA) rekisteröity tavaramerkki



Dieselläkäyttöinen lämmitin

Lisävarusteena saatava dieselläkäyttöinen jäähdytysnestelämmitin helpottaa moottorin käynnistystä alhaisissa lämpötiloissa ja lämmittää samalla myös ohjaamon. Lämmitin voidaan asettaa etukäteen käynnistymään määrättyinä päivinä ja kellonaikana.



Jäähdytystuuletin

Hydraulikäyttöinen elektronisesti ohjattu jäähdytystuuletin säätelee tärkeiden komponenttien lämpötilaa. Se aktivoituu automaattisesti vain tarvittaessa – tämä vähentää polttonesteenkulutusta ja melua. Lisävarusteena saatava suunnanvaihtotoiminto – joka puhalttaa ilmaa vastakkaiseen suuntaan – mahdollistaa jäähdytysyksiköiden itsepuhdistuksen.





VOLVON MOOTTORI

Volvon käyttövarma, vuosikymmenien kokemukseen pohjautuva ja kehittyntä teknologiaa sisältävä D13 Vaihe V-moottori tarjoaa enemmän tehoa mutta kuluttaa vähemmän polttonestettä ja tuottaa pienemmät päästöt. Näin on saatu ylivertainen laatu, luotettavuus ja kestävyys.



VAHVISTETTU ALAVAUNU

Lujarakenteinen kolmiosainen alavaunu ja korkealuokkaisesta suurlujuusteräksestä tehty X-muotoinen runko takaavat, että Volvon kaivukoneet kestävät hyvin raskaita olosuhteita. Parasta mahdollista kestävyyttä varten alavaunun komponentit on vahvistettu – tämä varmistaa pitkän käyttöiän ja lisää käytettävyyttä.

Vahvistettua laatua

Jos etsit vahvaa ja luotettavaa kaivukonetta haastaviin olosuhteisiin, EC480E on sinua varten. Työskentelet sitten louhoksella, suurella kaivutyömaalla tai muussa kohteessa, tämä lujarakenteinen, raskaaseen käyttöön tarkoitettu tuotantokone tarjoaa vaativien olosuhteiden edellyttämää laatua ja kestävyyttä.

Ylävaunun alasuoja

Raskaan käytön ylävaunun alasuojalevyt antavat lisäsuojaa koneen alaosalle vaativissa käyttö-olosuhteissa, estäen kivien ja roskien aiheuttamat vahingot.



Ovet ja saranat

Volvon kestävään rakenteeseen kuuluvat lujarakenteiset sivuluukut, joiden tukevat kahvat ja saranat ovat erittäin kestävä.



Jykevä rakenne

Vahvistettu johtopyörin runko, telalenkit ja alarullat on rakennettu kestävään raskaita olosuhteita, ne tarjoavat parempaa kestävyyttä ja käyttövarmuutta vaativimmissakin käyttö-olosuhteissa.



Enemmän käytettävyysaika

Rakennuskoneiden huolto ja ylläpito on erittäin tärkeää suorituskyvyn ja tuottavuuden maksimoinnin kannalta – mutta tämä ei saa olla vaikeaa eikä aikaa vievää. Suuret ja leveät luukut ja ryhmitetyt huoltopisteet tekevät Volvon huollosta helppoa. Lisää käytettävyysaika Volvon koneilla.

Pääsy huoltokohteisiin

Ryhmitetyt suodattimet on helppo huoltaa maasta käsin. Huollon nopeuttamiseksi ryhmitettyihin voitelupisteisiin pääsee helposti käsiksi muuttamatta koneen asentoa.



Luistamattomat levyt

Rei'itetyt luistonestolevyt antavat erinomaisen pidon ja lisäävät turvallisuutta. Niiden rakenne tekee puhdistuksesta helppoa.



Säilytystila

Suuri säilytyslokeri tarjoaa turvallisen ja käytännöllisen säilytyspaikan esineille kuten työkalulaatikoille ja voitelukannulle.



Kaiteet

Käsikaiteet ja täysmittaiset taitettavat suojakaiteet mahdollistavat turvallisen ja helpon pääsyn hyttiin ja ylävaunuun. Taittavat suojakaiteet taas aikaansaavat matalamman kuljetuskorkeuden



YKSI JÄÄHDYTYSMODUULI

Jäähdytin, ahtoilman jäähdytin ja hydraulioiljyn jäähdytin sijaitsevat vierekkäin tehokkuuden maksimoimiseksi, tukosten välttämiseksi ja puhdistuksen helpottamiseksi. Järjestelmä on helppo huoltaa maasta käsin vain avaamalla sivuluukku.



TYÖVÄLINEET

Volvon kestävät työvälineet ovat tarkoitukseen suunniteltuja ja ne toimivat täydellisessä yhteistyössä Volvo-koneiden kanssa muodostaen yhtenäisen ja luotettavan yksikön. Toiminnot ja ominaisuudet on sovitettu toisiinsa ihanteellisesti, Volvon työvälineet asettuvat täydellisesti osaksi kaivukonetta, jota varten ne on suunniteltu – maksimoiden tuottavuuden.

Täydellinen yhdistelmä

Maksimoi tuottavuus ja kannattavuus EC480E:llä ja Volvon kestävien työvälineiden valikoimalla. Lisää koneen monitoimisuutta, voit tehdä useampia toimintoja ja suorittaa tehokkaasti erilaisia tehtäviä – nopeuttaen samalla jaksoaikoja ja parantaen hallittavuutta. Ota kaikki hyöty irti kaivukoneestasi Volvon työvälineillä.

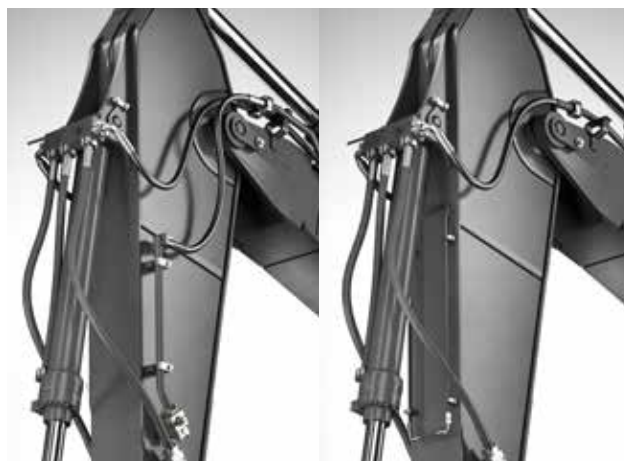
Kauhamallisto

Volvon yleiskauhat ovat täydellisiä työkaluja kaivamiseen ja materiaalien uudelleen käsittelyyn pehmeissä ja keskikovissa olosuhteissa. Raskaan käytön kauhat on tarkoitettu tiiviiden materiaalien tuottavaan kaivamiseen. Molemmat tarjoavat maksimaalisen tuottavuuden ja ovat pitkäkestoisia.



Lisävarusteena saatava lisähydrauliikka

Tehdasasenteinen vasara- ja saksilinja (X1) ja pyörityslinja (X3) lisäävät joustavuutta lisäämällä käytettävissä olevien työvälineiden määrää.



S-tyyppin pikaliitin

Volvon S-tyyppin pikaliitin on suunniteltu toimimaan yhdessä Volvon työvälineiden kanssa – se tarjoaa parhaan mahdollisen yhteensopivuuden ja ylivertaisen suorituskyvyn.



Yleismallinen pikaliitin

Volvon yleismallinen pikaliitin maksimoi koneen monitoimisuuden. Siihen voi liittää useiden eri valmistajien erilaisia työvälineitä ja se täyttää viimeisimmät turvamääräykset.



Volvon alkuperäiset kulutusosat

Volvolla on tarjolla valikoima taloudellisia, vaihdettavia kulutusosia, mukaan lukien korkealuokkaiset kynnet, segmentit, sivuleikkurit ja suojuukset kauhan suojaamiseksi ja pitkän käyttöiän varmistamiseksi.

Saa aikaan enemmän

Turvallinen kulku

Rei'itetyt liukastumisesnestolevyt, käsikaiteet ja täysmittaiset, taittavat suojakaiteet antavat turvallisen ja helpon pääsyn koneeseen.

HMI

Kaikki koneen hallintalaitteet on sijoitettu ergonomisesti ja suunniteltu optimaalista hallittavuutta ja tehokkuutta ajatellen.

Edistyksellinen hydraulijärjestelmä

Uusi sähköhydraulinen järjestelmä ja pääohjausventtiili hyödyntävät älykästä teknologiaa ohjaten virtausta tarpeen mukaan ja varmistaen suuren suorituskyvyn ja tehokkuuden.

Pikaliitin

Volvon pikaliitin maksimoi koneen monikäyttöisyyden, siihen voi kytkeä laajan valikoiman erilaisia työvälineitä.

Työvälineet

Volvon kestävä, tiettyyn tarkoitukseen suunnitellut työvälineet varmistavat yhdessä Volvon koneiden kanssa maksimaalisen tuottavuuden ja pitkän käyttöiän.

Vahvistettu alavaunu

Alavaunun komponentit ovat vahvistetut, mikä takaa pitkän käyttöiän ja korkean käytettävyyssajan vaativissa olosuhteissa.

Volvon pakokaasujen jälkikäsittelyjärjestelmä

Automaattinen regenerointiprosessi ei häiritse koneen toimintaa, suorituskykyä tai tuottavuutta.



AdBlue®

Volvo tarjoaa täydellisen AdBlue-ratkaisun, joka on laadukas, kustannustehokas ja helppokäyttöinen. Lisätietoja saat ottamalla yhteyttä Volvo-jälleenmyyjääsi.

® = Verband der Automobilindustrie e.V.:n (VDA) rekisteröity tavaramerkki

LCD-näyttö

Uusi kahdeksan tuuman LCD-näyttö näyttää selkeästi koneen tilatiedot, mikä tekee sen käytöstä helppoa ja parantaa tuottavuutta.

ECO moodi

Volvo's unique ECO mode improves fuel efficiency without any loss of performance in most operating conditions.

Huoltokohteiden helppous

Suodattimet on sijoitettu samaan tilaan, jolloin pääsy niiden luo on helppoa leveiden luukkujen ansiosta. Ja onnistuu maantasolta.

Volvon moottori

Volvon D13 Stage V moottori tarjoaa lisää tehoa, samalla pienentäen päästöjä sekä polttoainekulutusta.

Tiivis jäähdyttäjapaketti

Jäähdyttävä, välijäähdytin ja hydraulioiljynlauhdutin ovat sijoitettu vierekkäin, samaan tasoon jäähdytyskyvyn maksimoimiseksi, tukkeumien välttämiseksi ja puhdistuksen helpottamiseksi.



ASIAKASTUKISOPIMUKSET

Asiakastukisopimusten valikoimamme tarjoaa ehkäisevää huoltoa, kokonaiskorjauksia ja useita käytettävyyssäikää lisääviä palveluita. Volvo käyttää viimeisintä teknologiaa koneen toiminnan ja tilan tarkkailuun ja tarjoaa sinulle neuvoja tuottavuuden parantamiseen. Asiakastukisopimuksen avulla voit itse hallita huoltokustannuksiasi.

Volvo EC480E yksityiskohtaisesti

Moottori

Volvon uusimman sukupolven vaihe V -dieselmoottori, jolle on myönnetty päästösertifikaatti, täyttää viimeisimpien päästöjä koskevien säädösten asettamat vaatimukset. Siinä on käytetty Volvon kehittyntä polttoteknologiaa (V-ACT), ja se on suunniteltu tarjoamaan ylivoimaisen suorituskyvyn ja polttonestetalouden. Moottorissa on täsmälliset polttonesteen korkeapainesuuttimet, turboahdin ja ilma-ilma-välijäähdytin sekä moottorinohjausjärjestelmä, joka optimoi koneen suorituskyvyn. Ilmansuodatin: 3-vaiheinen, esipuhdistimella. Automaattinen joutokäyntijärjestelmä: Alentaa moottorin käyntinopeuden joutokäynnille, kun vipuja ja polkimia ei käytetä, mikä vähentää polttonesteenkulutusta ja ohjaamon melutasoa.

Moottori Vaihe V	Volvo	D13J
Maksimiteho	r/min	1 800
Netto, ISO 9249/SAE J1349	kW	283
	hp	385
Brutto, ISO 14396/SAE J1995	kW	284
	hp	386
Maks. vääntömomentti kierrosluvulla	Nm	1 928
moottorin käyntinopeudella	r/min	1 350
Sylinteriluku		6
Iskutilavuus	l	12,8
Sylinterin halkaisija	mm	131
Iskunpituus	mm	158

Sähköjärjestelmä

Hyvin suojattu korkean kapasiteetin sähköjärjestelmä. Vesitiiviit kaksoislukitut johdinnipun tulpat varmistavat korroosiovapaat kytkennät. Pääreleet ja solenoidiventtiilit on suojattu vaurioiden estämiseksi. Pääkatkaisin on vakiona. Contronics tarjoaa koneen toimintojen kehittyneen valvonnan ja tärkeitä diagnostiikkatietoja.

Jännite	V	24
Akut	V	2 x 12
Akun kapasiteetti	Ah	200
Generaattori	V/A	28/80

Kääntöjärjestelmä

Kääntöjärjestelmä hyödyntää aksiaalimäntämootoreita planeettavaihteiston suurinta vääntömomenttia varten. Automaattinen pidätinjarru ja käännön vaimennusventtiilit ovat vakiovarusteita.

Suurin kääntönopeus	r/min	9,3
Suurin käännön vääntömomentti	kNm	166,3

Ajo

Kumpaakin telaa käyttää automaattinen kaksinopeuksinen ajomoottori. Teloissa on jousilla kytketyvät ja hydraulisesti vapautuvat monilevyjarrut. Ajomoottori, jarru ja planeettapyörästä ovat hyvin suojattuina rungon sisällä.

Suurin vetovoima	kN	333,4
Suurin ajonopeus, hidas	km/h	3,2
Suurin ajonopeus, nopea	km/h	5,2
Mäennousukyky	°	35

Alavaunu

Alavaunussa on jyrkäv X-muotoinen runko. Voidellut ja tiivistetyt telaketjut ovat vakiovarusteita.

Telalapat		2 x 52
Lenkiväli	mm	215,9
Kengän leveys, kolmiharjainen telakenkä	mm	600 / 600HD* / 700 / 800 / 900
Kengän leveys, kaksiharjainen telakenkä	mm	600
Alarullat		2 x 9
Ylärullat		2 x 2
Ylärullat (sisään vedettävät)		2 x 3

* Ei HD kenkä mutta HD telakenkä

Melutaso

Ohjaamon melutaso ISO 6396 -standardin mukaan		
L _{PA}	dB	71
Ulkoisen melutaso standardin ISO 6395 ja EU:n meludirektiivin (2000/14/EY) ja 474-1:2006 +A1:2009 mukaan		
L _{WA}	dB	106

Hydraulijärjestelmä

Uusi sähköhydraulinen järjestelmä ja MCV (pääohjausventtiili) hyödyntävät älykäästä teknologiaa ohjaten virtausta tarpeen mukaan ja varmistaen korkean tuottavuuden, suuren kaivukapasiteetin ja erinomaisen polttonestetalouden. Järjestelmä sisältää seuraavat tärkeät toiminnot optimaalista suorituskykyä varten:

Yhteenykentäjäjärjestelmä: yhdistää molempien hydraulipumppujen virtauksen nopeiden jaksoaikojen ja korkean tuottavuuden varmistamiseksi. Puomin priorisointi: Antaa etusijan puomin toiminnalle noston nopeuttamiseksi kuormauksen yhteydessä tai tehtäessä syviä kaivutöitä. Varren priorisointi: Antaa etusijan varren toiminnolle jaksoaikojen nopeuttamiseksi tasoituksessa ja kauhan täytön parantamiseksi kaivutyössä.

Käännön priorisointi: Antaa etusijan kääntötoiminnoille samanaikaisten toimintojen nopeuttamiseksi.

Takaisinkytkentäjäjärjestelmä: Estää kavitaation ja ylläpitää virtauksen muille liikkeille samanaikaisten toimintojen aikana tuottavuuden maksimoimiseksi. Tehonlisäys: Kaikkia kaivu- ja nostovoimia lisätään.

Pitoventtiilit: Puomin ja varren pitoventtiilit estävät kaivulaitteiden liukumisen.

Pääpumppu, 2 muuttuvatilavuuksista aksiaalimäntäpumppua

Maksimivirtaus	l/min	2 x 376
----------------	-------	---------

Esiohjauspumppu, hammaspyöräpumppu

Maksimivirtaus	l/min	32
----------------	-------	----

Ylipaineventtiilin asetus

Työväline	MPa	32,4/35,3
-----------	-----	-----------

Ajopiiri	MPa	32,4
----------	-----	------

Kääntöpiiri	MPa	25,8
-------------	-----	------

Esiohjauspiiri	MPa	3,9
----------------	-----	-----

Hydraulimoottorit

Ajo: Muuttuvatilavuuksinen aksiaalimäntämoottori ja mekaaninen jarru

Kääntö: Kiinteättilavuuksinen aksiaalimäntämoottori ja mekaaninen jarru

Hydraulisylinterit

Mono-puomi		2
------------	--	---

Sylinterin halkaisija x iskunpituus	ø x mm	165 x 1 590
-------------------------------------	--------	-------------

Varsi		1
-------	--	---

Sylinterin halkaisija x iskunpituus	ø x mm	190 x 1 850
-------------------------------------	--------	-------------

Kauha		1
-------	--	---

Sylinterin halkaisija x iskunpituus	ø x mm	165 x 1 335
-------------------------------------	--------	-------------

ME-kauha		1
----------	--	---

Sylinterin halkaisija x iskunpituus	ø x mm	175 x 1 335
-------------------------------------	--------	-------------

Huollon täyttömäärät

Polttonestesäiliö	l	680
-------------------	---	-----

AdBlue®-säiliö	l	62,5
----------------	---	------

Hydraulijärjestelmä, yhteensä	l	525
-------------------------------	---	-----

Hydraulisäiliö	l	270
----------------	---	-----

Moottoriöljy	l	42
--------------	---	----

Moottorin jäähdytysneste	l	60
--------------------------	---	----

Käännön alennusyksikkö	l	2 x 6
------------------------	---	-------

Ajon alennusyksikkö	l	2 x 7,5
---------------------	---	---------

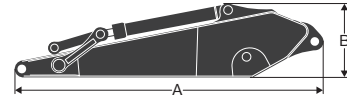
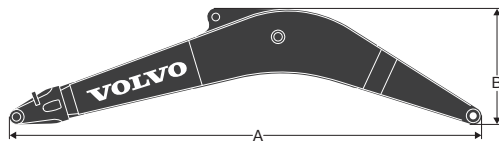
Ohjaamo

Kuljettajalla on helppo pääsy ohjaamoon leveän ovi aukon kautta. Ohjaamo on tuettu hydraulisilla vaimentimilla, jotka vähentävät isku- ja värinätaasoja. Nämä yhdessä ääntä eristävän verhoilun kanssa alentavat melutasoa. Ohjaamosta on erinomainen näkyvyys kaikkiin suuntiin. Etulasin voi helposti liu'uttaa ylös sisäkattoon ja alemman etulasin voi poistaa ja säilyttää sivuovessa. Integroitu lämmitys- ja ilmastointijärjestelmä: Paineistettu ja suodatettu ilma syötetään ohjaamoon automaattisesti ohjatun tuulettimen avulla. Ilma ohjataan ohjaamon eri puolille 14 suuttimen kautta.

Ergonominen kuljettajan istuin: Säädettävä istuin ja ohjaussauvakonsoli voidaan säätää erikseen, jotta kuljettaja löytää varmasti optimaalisen työasennon. Istuimessa on yhdeksän eri säätöä ja turvavyö kuljettajan mukavuuden ja turvallisuuden parantamiseksi.

Ilmastointilaitteella varustetussa koneessa käytetään R134a-tyyppistä kylmäainetta. Sisältää fluorattua kasvihuonekaasua R134a, globaali lämmityspotentiaali 1430 CO₂-ekv.

Erittelyt

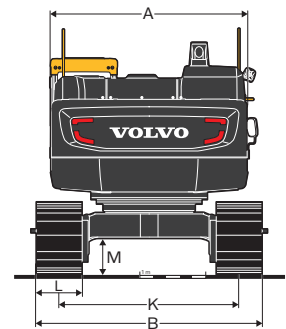
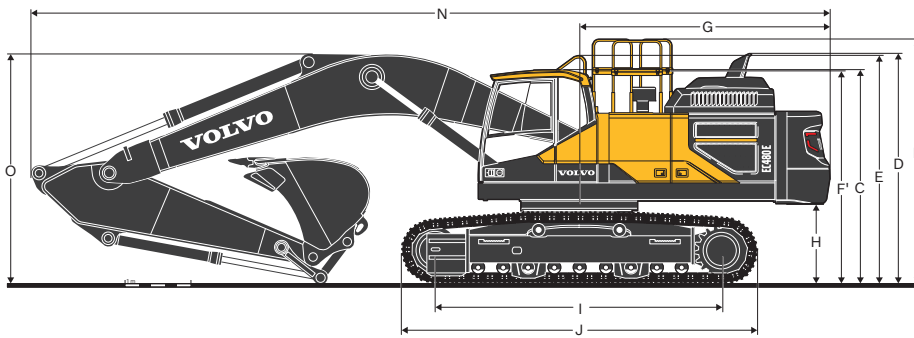


MITAT

Puomi				Varsi						
	Yksikkö	mono	mono	Selostus	Yksikkö					
Puomi	m	6,5 ME	7,0 HD	Varsi	m	2,55 ME	3,0 HD	3,35 HD	3,9	4,8
A	mm	6 750	7 250	A	mm	3 770	4 260	4 590	5 140	6 100
B	mm	2 000	1 840	B	mm	1 235	1 270	1 235	1 240	1 250
Leveys	mm	960	960	Leveys	mm	600	600	600	600	600
Paino	kg	4 368	4 403	Paino	kg	2 416	2 640	2 639	2 664	2 938

* Mukaan lukien varren sylinteri, putkisto ja tappi

* Mukaan lukien kauhan sylinteri, vivusto ja tappi

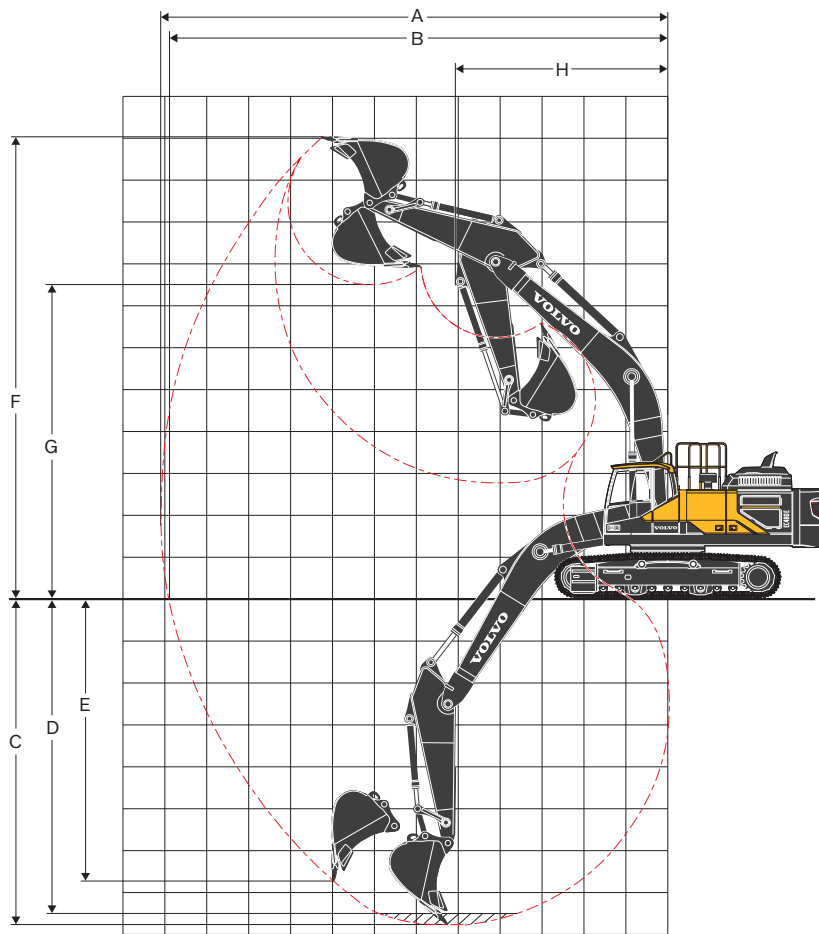


MITAT

Selostus	Yksikkö	EC480EL kiinteä alavaunu							EC480EL sisään vedettävä alavaunu						
		6,5		7,0					6,5		7,0				
Puomi	m	2,55	3,0	2,55	3,0	3,35	3,9	4,8	2,55	3,0	2,55	3,0	3,35	3,9	4,8
A. Ylävaunun leveys	mm	2 990	2 990	2 990	2 990	2 990	2 990	2 990	2 990	2 990	2 990	2 990	2 990	2 990	2 990
B. Kokonaisleveys (sisään vedettynä)	mm	-	-	-	-	-	-	-	3 090	3 090	3 090	3 090	3 090	3 090	3 090
Kokonaisleveys (levennettynä)	mm	3 440	3 440	3 440	3 440	3 440	3 440	3 440	3 590	3 590	3 590	3 590	3 590	3 590	3 590
C. Ohjaamon korkeus	mm	3 280	3 280	3 280	3 280	3 280	3 280	3 280	3 390	3 390	3 390	3 390	3 390	3 390	3 390
D. Diffuusorin korkeus	mm	3 525	3 525	3 525	3 525	3 525	3 525	3 525	3 650	3 650	3 650	3 650	3 650	3 650	3 650
E. Suojakaiteen korkeus	mm	3 500	3 500	3 500	3 500	3 500	3 500	3 500	3 610	3 610	3 610	3 610	3 610	3 610	3 610
F. Suojakaiteen korkeus	mm	3 745	3 745	3 745	3 745	3 745	3 745	3 745	3 855	3 855	3 855	3 855	3 855	3 855	3 855
F'. Suojakaiteen korkeus alastaitettuna)	mm	3 270	3 270	3 270	3 270	3 270	3 270	3 270	3 380	3 380	3 380	3 380	3 380	3 380	3 380
G. Vastapainon kääntösäde	mm	3 880	3 880	3 880	3 880	3 880	3 880	3 880	3 880	3 880	3 880	3 880	3 880	3 880	3 880
H. Vastapainon maavara *	mm	1 210	1 210	1 210	1 210	1 210	1 210	1 210	1 320	1 320	1 320	1 320	1 320	1 320	1 320
Irrotettavan vastapainon maavara *	mm	1 205	1 205	1 205	1 205	1 205	1 205	1 205	1 315	1 315	1 315	1 315	1 315	1 315	1 315
I. Telaston akseliväli	mm	4 370	4 370	4 370	4 370	4 370	4 370	4 370	4 370	4 370	4 370	4 370	4 370	4 370	4 370
J. Telaston pituus	mm	5 370	5 370	5 370	5 370	5 370	5 370	5 370	5 370	5 370	5 370	5 370	5 370	5 370	5 370
K. Raideväli (sisään vedetty)	mm	-	-	-	-	-	-	-	2 390	2 390	2 390	2 390	2 390	2 390	2 390
Raideväli (levennetty)	mm	2 740	2 740	2 740	2 740	2 740	2 740	2 740	2 890	2 890	2 890	2 890	2 890	2 890	2 890
L. Telakengän leveys	mm	700	700	700	700	700	700	700	700	700	700	700	700	700	700
M. Maavara *	mm	515	515	515	515	515	515	515	710	710	710	710	710	710	710
N. Kokonaispituus	mm	11 695	11 715	12 195	12 220	12 215	12 210	12 095	11 695	11 715	12 195	12 205	12 195	12 185	12 145
O. Puomin korkeus	mm	4 055	4 000	4 000	3 780	3 750	3 715	4 675	4 130	4 025	4 030	3 795	3 720	3 735	4 675

* Ilman telaharjoja

Erittelyt



TOIMINTA-ALAT

Selostus	Yksikkö	EC480E *								EC480E, mekaanisesti pienennettävä leveys **					
		6,5 ME				7,0				6,5 ME			7,0		
Puomi	m	2,5	3,0	2,55	3,0	3,35	3,9	4,8	2,55	3,0	2,55	3,0	3,35	3,9	4,8
Varsi	m	2,5	3,0	2,55	3,0	3,35	3,9	4,8	2,55	3,0	2,55	3,0	3,35	3,9	4,8
A. Suurin kaivu-ulottuvuus	mm	10 934	11 294	11 453	11 817	12 146	12 645	13 366	10 934	11 294	11 453	11 817	12 146	12 644	13 366
B. Suurin kaivu-ulottuvuus maassa	mm	10 690	11 058	11 221	11 592	11 927	12 434	13 168	10 665	11 034	11 197	11 570	11 905	12 413	13 148
C. Suurin kaivussyvyys	mm	6 586	7 036	7 028	7 478	7 828	8 378	9 278	6 476	6 926	6 918	7 368	7 718	8 268	9 168
D. Suurin kaivussyvyys (2,44 m taso)	mm	6 418	6 884	6 860	7 325	7 686	8 250	9 167	6 608	6 774	6 750	7 215	7 576	8 139	9 057
E. Suurin pystysuuntaisen seinän kaivussyvyys	mm	5 769	6 160	6 242	6 436	6 774	7 214	7 625	5 659	6 050	6 132	6 326	6 664	7 104	7 515
F. Suurin leikkauskorkeus	mm	10 584	10 580	10 910	10 909	11 064	11 234	11 168	10 694	10 690	11 021	11 019	11 174	11 344	11 278
G. Suurin kaatokorkeus	mm	6 957	7 015	7 310	7 372	7 526	7 713	7 744	7 067	7 125	7 420	7 482	7 636	7 823	7 854
H. Pienin etuosan kääntösäde	mm	4 758	4 743	5 040	5 135	5 088	5 050	5 100	4 757	4 743	5 043	5 135	5 088	5 050	5 100

Kaivuvoimat suorakiinnitteisellä kauhalla

Murtovoima - kauha (normaali/tehostettu)	SAE J1179	kN	253	253	230	230	230	230	230	253	253	230	230	230	230
	SAE J1179	kN	275	275	251	251	251	251	251	275	275	251	251	251	251
	ISO 6015	kN	285	285	261	261	261	261	261	285	285	261	261	261	261
	ISO 6015	kN	311	311	284	284	284	284	284	311	311	284	284	284	284
Irrutusvoima - kaivuvarsi (normaali/tehostettu)	SAE J1179	kN	225	205	232	211	196	176	160	225	205	232	211	196	176
	SAE J1179	kN	244	224	252	230	215	192	174	244	224	252	230	215	192
	ISO 6015	kN	232	212	239	216	201	179	163	232	212	239	216	201	179
	ISO 6015	kN	253	231	260	235	220	196	178	253	231	260	235	220	196

* KIINTEÄ ALAVAUNU, kone tappikiinnitteisellä kauhalla

** SISÄÄN VEDETTÄVÄ ALAVAUNU, kone tappikiinnitteisellä kauhalla

KONEEN PAINOT JA PINTAPAINEET

Selostus	Kengän leveys	Käyttöpaino	Pintapaine	Käyttöpaino	Pintapaine
	mm	kg	kPa	kg	kPa
Kolmihaarjainen telakenkä	600	47 961	87,5	49 011	89,4
	700	48 463	75,8	49 513	77,4
	800	48 972	67,0	50 015	68,4
	900	49 476	60,2	50 517	61,4
Kolmihaarjainen telakenkä (HD)	600	48 075	87,7	49 125	89,6
Kaksihaarjainen telakenkä	600	48 013	87,6	49 063	89,5

EC480EL KIINTEÄLLÄ alavaunulla,
 7,0 m puomi, 3,35 m varsi,
 2 200 kg kauha, 9 750 kg vastapaino

EC480EL SISÄÄN VEDETTÄVÄLLÄ alavaunulla,
 7,0 m puomi, 3,35 m varsi,
 2 200 kg kauha, 9 750 kg vastapaino

KAUHAN VALINTAOPAS

Kauhan tyyppi	Tilavuus	Leikkausleveys	Paino	Kynnet	EC480EL kiinteä alavaunu							
					600mm shoe, 9 750kg counterweight							
					6,5 ME				7,0 m puomi			
					L	mm	kg	EA	ME 2,55 m	3,0 m	2,55 m	3,0 m
Suorakiinnitteiset kauhat	Yleiskäyttöinen	1 550	1 200	1 763	4	C	C	C	C	C	C	C
		2 100	1 500	2 085	5	C	C	C	C	C	C	C
		2 380	1 650	2 217	5	C	C	C	C	C	C	B
		2 660	1 800	2 350	5	C	C	C	C	C	B	A
		2 840	1 900	2 441	5	C	C	C	C	B	B	A
	Raskaaseen käyttöön	2 310	2 150	2 712	6	C	B	B	B	A	X	X
		2 100	1 500	2 316	5	D	D	D	D	D	D	C
		2 380	1 650	2 453	5	D	D	D	D	D	C	B
		2 660	1 800	2 606	5	D	D	D	C	C	B	A
		2 840	1 900	2 698	5	D	C	C	B	B	A	X
3 030	2 000	2 861	5	D	C	C	B	B	A	X		
Suorakiinnitteiset kauhat	Yleiskäyttöinen	1 550	1 200	1 763	4	C	C	C	C	C	C	C
		2 100	1 500	2 085	5	C	C	C	C	C	C	C
		2 380	1 650	2 217	5	C	C	C	C	C	C	C
		2 660	1 800	2 350	5	C	C	C	C	C	C	B
		2 840	1 900	2 441	5	C	C	C	C	B	B	B
	Raskaaseen käyttöön	2 310	2 150	2 712	6	C	C	B	B	B	A	X
		2 100	1 500	2 316	5	D	D	D	D	D	D	D
		2 380	1 650	2 453	5	D	D	D	D	D	D	B
		2 660	1 800	2 606	5	D	D	D	D	D	C	B
		2 840	1 900	2 698	5	D	D	D	C	C	B	A
3 030	2 000	2 861	5	D	C	D	C	B	B	X		

Ota yhteyttä Volvo-jälleenmyyjäsi valitaksesi työtehtävää varten sopivat kauhat ja työvälineet.
 Suositukset on tarkoitettu vain ohjeellisiksi ja ne perustuvat tyyppisiin toimintaolosuhteisiin.
 Kauhan tilavuus perustuu normiin ISO 7451, kukkuramitan valumiskulma 1:1

X: Ei suositella

Suurin materiaalin tiheys

A 1 200 - 1 300 kg/m³ Hiili, kalkki, liuske
 B 1 400 - 1 600 kg/m³ Kosteaa maa ja savi, kalkkikivi, hiekkakivi
 C 1 700 - 1 800 kg/m³ Graniitti, kostea hiekka, hieno louhe
 D > 1 900 kg/m³ Märkä muta, rautamalmi

Erittelyt

NOSTOKAPASITEETTI EC480EL

Nostokapasiteetti varren päässä ilman kauhaa.

Vähennä kauhan sisältävää nostokapasiteettia varten seuraavista arvoista suorakiinnitteisen kauhan tai pikaliitinkauhan todellinen paino.

	Nostokoukun korkeus	1,5 m		3,0 m		4,5 m		6,0 m		7,5 m		9,0 m		10,5 m		Suurin ulottuvuus			
		Edestä/ Takaa	Sivulta	Edestä/ Takaa	Sivulta	Edestä/ Takaa	Sivulta	Edestä/ Takaa	Sivulta	Edestä/ Takaa	Sivulta	Edestä/ Takaa	Sivulta	Edestä/ Takaa	Sivulta	Edestä/ Takaa	Sivulta	m	
Puomi: 6,5m ME Varsi: 2,55m Kenkä: 600mm Vastapaino: 9 750kg	7,5 m	kg															*12 280	11 450	7,3
	6 m	kg						*13 270	*13 270	*12 200	10 810						*12 030	9 420	8,2
	4,5 m	kg					*19 800	*19 800	*15 110	14 650	*12 950	10 530					*12 030	8 370	8,7
	3 m	kg					*23 500	20 910	*17 170	13 950	*13 970	10 180					12 330	7 870	8,9
	1,5 m	kg					*17 080	*17 080	*18 730	13 420	*14 840	9 880					12 210	7 750	8,9
	0 m	kg					*25 160	19 990	*19 360	13 150	*15 240	9 700					12 670	8 010	8,7
	-1,5 m	kg			*18 530	*18 530	*24 830	20 080	*18 920	13 110	*14 810	9 690					*13 250	8 760	8,1
	-3 m	kg			*28 560	*28 560	*22 190	20 380	*17 110	13 290							*13 350	10 410	7,2
	-4,5 m	kg					*17 080	*17 080											
Puomi: 6,5m ME Varsi: 3,0m Kenkä: 600mm Vastapaino: 9 750kg	7,5 m	kg								*11 170	10 930						*10 570	10 420	7,7
	6 m	kg								*11 350	10 810						*10 270	8 690	8,5
	4,5 m	kg					*18 090	*18 090	*14 130	*14 130	*12 210	10 480	*11 300	7 860			*10 360	7 770	9,1
	3 m	kg					*22 630	21 060	*16 280	13 910	*13 320	10 090	*11 730	7 690			*10 750	7 300	9,3
	1,5 m	kg					*24 490	20 010	*18 050	13 290	*14 320	9 740	11 940	7 530			11 370	7 180	9,3
	0 m	kg					*26 010	19 660	*18 970	12 930	*14 910	9 510	11 840	7 430			11 750	7 380	9,
	-1,5 m	kg			*19 130	*19 130	*25 170	19 660	*18 870	12 820	*14 800	9 440					*12 570	8 000	8,5
	-3 m	kg			*30 950	*30 950	*23 000	19 910	*17 550	12 940	*13 360	9 580					*12 870	9 330	7,7
	-4,5 m	kg					*18 790	*18 790	*13 950	13 380							*12 730	12 430	6,3
Puomi: 7,0m Varsi: 2,55m Kenkä: 600mm Vastapaino: 9 750kg	9,0 m	kg															*11 710	*11 710	6,6
	7,5 m	kg								*11 170	10 920						*11 270	9 980	7,9
	6 m	kg							*12 920	*12 920	*11 540	10 740					*11 180	8 410	8,7
	4,5 m	kg							*14 950	14 350	*12 500	10 380	*11 320	7 880			*11 260	7 570	9,2
	3 m	kg							*17 080	13 600	*13 610	10 000	*11 790	7 710			11 220	7 150	9,5
	1,5 m	kg							*18 570	13 090	*14 540	9 690	11 950	7 550			11 110	7 050	9,5
	0 m	kg							*19 110	12 860	*15 020	9 510	11 860	7 470			11 490	7 250	9,2
	-1,5 m	kg					*24 260	19 790	*18 750	12 850	*14 830	9 480					*12 310	7 850	8,7
	-3 m	kg			*27 060	*27 060	*22 120	20 070	*17 360	13 020	*13 500	9 640					*12 490	9 110	7,9
-4,5 m	kg					*18 270	*18 270	*14 090	13 450							*12 200	11 940	6,6	
Puomi: 7,0m Varsi: 3,0m Kenkä: 600mm Vastapaino: 9 750kg	9,0 m	kg															*10 650	*10 650	7,2
	7,5 m	kg								*10 270	*10 270						*10 380	9 150	8,3
	6 m	kg								*10 800	10 740	*10 350	7 970				*10 360	7 790	9,1
	4,5 m	kg					*18 750	*18 750	*14 010	*14 010	*11 810	10 350	*10 690	7 830			*10 490	7 040	9,6
	3 m	kg							*16 220	13 580	*13 000	9 920	*11 270	7 610			10 500	6 650	9,8
	1,5 m	kg							*17 920	12 970	*14 040	9 560	11 820	7 420			10 390	6 540	9,8
	0 m	kg					*17 740	*17 740	*18 750	12 660	*14 680	9 330	11 680	7 290			10 690	6 700	9,6
	-1,5 m	kg			*13 630	*13 630	*24 700	19 360	*18 680	12 580	*14 720	9 250	11 680	7 290			11 520	7 200	9,1
	-3 m	kg			*25 270	*25 270	*22 860	19 610	*17 650	12 700	*13 860	9 350					*11 990	8 240	8,3
-4,5 m	kg					*19 560	*19 560	*15 150	13 050							*12 050	10 440	7,1	
Puomi: 7,0m Varsi: 3,35m Kenkä: 600mm Vastapaino: 9 750kg	9,0 m	kg								*10 020	*10 020						*10 080	*10 080	7,6
	7,5 m	kg								*9 760	*9 760						*9 470	8 580	8,7
	6 m	kg								*10 360	*10 360	*9 900	8 090				*9 270	7 400	9,5
	4,5 m	kg					*17 590	*17 590	*13 440	*13 440	*11 430	10 470	*10 360	7 910			*9 340	6 720	9,9
	3 m	kg					*22 320	20 680	*15 730	13 760	*12 680	10 020	*11 020	7 680			*9 670	6 370	10,2
	1,5 m	kg					*15 350	*15 350	*17 590	13 100	*13 820	9 630	*11 660	7 460			9 920	6 260	10,2
	0 m	kg					*18 910	*18 910	*18 640	12 720	*14 580	9 370	11 700	7 310			10 180	6 400	9,9
	-1,5 m	kg			*13 700	*13 700	*25 160	19 320	*18 790	12 590	*14 780	9 260	11 650	7 260			10 900	6 830	9,4
	-3 m	kg			*23 340	*23 340	*23 580	19 530	*18 020	12 660	*14 180	9 300					*11 610	7 720	8,7
-4,5 m	kg			*27 470	*27 470	*20 660	19 960	*15 940	12 950	*11 940	9 600					*11 790	9 530	7,5	

Huomautuksia:

1. Nostokapasiteetit koneen tilassa "Fine Mode-F" (tehonlisäys).
2. Yllä olevat kuormitukset täyttävät normien SAE J1097 ja ISO 10567 mukaiset hydraulisten kaivukoneiden nostokapasiteettia koskevat standardit.
3. Nimelliskuormat eivät ylitä 87 % nostokapasiteetista tai 75 % kaatokuormasta.
4. Tähdellä (*) merkityjä nimelliskuormia rajoittaa enemminkin hydraulikapasiteetti kuin kaatokuorma.

NOSTOKAPASITEETTI EC480EL

Nostokapasiteetti varren päässä ilman kauhaa.

Vähennä kauhan sisältävää nostokapasiteettia varten seuraavista arvoista suorakiinnitteisen kauhan tai pikaliitinkauhan todellinen paino.

	Nostokoukun korkeus	1,5 m		3,0 m		4,5 m		6,0 m		7,5 m		9,0 m		10,5 m		Suurin ulottuvuus			
		Edestä/ Takaa	Sivulta	Edestä/ Takaa	Sivulta	Edestä/ Takaa	Sivulta	Edestä/ Takaa	Sivulta	Edestä/ Takaa	Sivulta	Edestä/ Takaa	Sivulta	Edestä/ Takaa	Sivulta	Edestä/ Takaa	Sivulta	m	
Puomi: 7,0m Varsi: 3,9m Kenkä: 600mm Vastapaino: 9 750kg	9 m	kg														*8 060	*8 060	8,3	
	7,5 m	kg										*9 070	8 310			*7 630	*7 630	9,3	
	6 m	kg									*9 620	*9 620	*9 230	8 220			*7 490	6 830	10.
	4,5 m	kg							*12 430	*12 430	*10 750	10 610	*9 800	8 000			*7 550	6 250	10,4
	3 m	kg					*20 560	*20 560	*14 830	14 000	*12 090	10 140	*10 550	7 740	*9 440	6 080	*7 800	5 930	10,7
	1,5 m	kg					*20 860	19 940	*16 920	13 250	*13 350	9 710	*11 300	7 490	9 450	5 960	*8 260	5 830	10,7
	0 m	kg					*20 810	19 360	*18 280	12 780	*14 280	9 390	11 690	7 300			*9 000	5 930	10,4
	-1,5 m	kg	*9 630	*9 630	*13 700	*13 700	*25 520	19 230	*18 780	12 560	*14 710	9 220	11 590	7 200			10 030	6 280	10.
	-3 m	kg	*16 090	*16 090	*21 130	*21 130	*24 410	19 350	*18 370	12 560	*14 450	9 210	*11 540	7 240			*11 010	6 990	9,3
	-4,5 m	kg			*30 400	*30 400	*22 040	19 690	*16 850	12 750	*13 070	9 380					*11 330	8 370	8,2
	-6 m	kg					*17 660	*17 660	*13 260	13 240							*11 290	*11 290	6,7
	Puomi: 7,0m Varsi: 4,8m Kenkä: 600mm Vastapaino: 9 750kg	9 m	kg											*7 880	*7 880			*7 290	*7 290
7,5 m		kg											*7 720	*7 720			*7 020	6 860	10,1
6 m		kg											*8 080	*8 080	*8 090	6 370	*6 950	6 060	10,8
4,5 m		kg									*9 440	*9 440	*8 760	8 090	*8 380	6 250	*7 040	5 570	11,2
3 m		kg					*17 390	*17 390	*13 050	*13 050	*10 870	10 270	*9 610	7 770	*8 850	6 080	*7 300	5 300	11,4
1,5 m		kg					*21 700	20 380	*15 450	13 420	*12 310	9 750	*10 500	7 460	*9 360	5 900	*7 740	5 190	11,4
0 m		kg					*24 290	19 350	*17 250	12 760	*13 490	9 340	*11 250	7 210	9 240	5 750	*8 420	5 240	11,2
-1,5 m		kg	*9 300	*9 300	*13 830	*13 830	*25 250	18 930	*18 260	12 390	*14 250	9 070	11 430	7 030	9 160	5 670	8 860	5 490	10,8
-3 m		kg	*14 260	*14 260	*19 340	*19 340	*24 960	18 870	*18 420	12 260	*14 430	8 960	11 360	6 980			9 690	6 000	10,1
-4,5 m		kg	*19 970	*19 970	*26 530	*26 530	*23 480	19 070	*17 630	12 340	*13 820	9 010	*10 870	7 080			*10 600	6 950	9,1
-6 m		kg			*28 670	*28 670	*20 450	19 540	*15 490	12 640	*11 730	9 300					*11 050	8 890	7,8

Huomautuksia:

1. Nostokapasiteetit koneen tilassa "Fine Mode-F" (tehonlisäys).
2. Yllä olevat kuormitukset täyttävät normien SAE J1097 ja ISO 10567 mukaiset hydraulisten kaivukoneiden nostokapasiteettia koskevat standardit.
3. Nimelliskuormat eivät ylitä 87 % nostokapasiteetista tai 75 % kaatokuormasta.
4. Tähdellä (*) merkityjä nimelliskuormia rajoittaa enemminkin hydraulikapasiteetti kuin kaatokuorma.

Erittelyt

NOSTOKAPASITEETTI EC480E mekaanisesti pienennettävä leveys

Nostokapasiteetti varren päässä ilman kauhaa.

Vähennä kauhan sisältävää nostokapasiteettia varten seuraavista arvoista suorakiinnitteisen kauhan tai pikaliitinkauhan todellinen paino.

	Nostokoukun korkeus	1,5 m		3,0 m		4,5 m		6,0 m		7,5 m		9,0 m		10,5 m		Suurin ulottuvuus			
		Edestä/ Takaa	Sivulta	Edestä/ Takaa	Sivulta	Edestä/ Takaa	Sivulta	Edestä/ Takaa	Sivulta	Edestä/ Takaa	Sivulta	Edestä/ Takaa	Sivulta	Edestä/ Takaa	Sivulta	Edestä/ Takaa	Sivulta	m	
Puomi: 6,5m ME Varsi: 2,55m Kenkä: 600mm Vastapaino: 9 750kg	7,5 m	kg															*12 280	11 680	7,3
	6 m	kg						*13 270	*13 270	*12 200	11 030						*12 030	9 620	8,2
	4,5 m	kg					*19 800	*19 800	*15 110	14 950	*12 950	10 750					*12 030	8 560	8,7
	3 m	kg					*23 500	21 350	*17 170	14 250	*13 970	10 410					*12 360	8 050	8,9
	1,5 m	kg					*17 080	*17 080	*18 730	13 720	*14 840	10 110					12 510	7 930	8,9
	0 m	kg					*25 160	20 440	*19 360	13 450	*15 240	9 930					*12 950	8 200	8,7
	-1,5 m	kg			*18 530	*18 530	*24 830	20 530	*18 920	13 410	*14 810	9 910					*13 250	8 970	8,1
	-3 m	kg			*28 560	*28 560	*22 190	20 820	*17 110	13 590							*13 350	10 650	7,2
	-4,5 m	kg					*17 080	*17 080											
Puomi: 6,5m ME Varsi: 3,0m Kenkä: 600mm Vastapaino: 9 750kg	7,5 m	kg								*11 170	11 160						*10 570	*10 570	7,7
	6 m	kg								*11 350	11 030						*10 270	8 880	8,5
	4,5 m	kg					*18 090	*18 090	*14 130	*14 130	*12 210	10 710	*11 300	8 040			*10 360	7 950	9,1
	3 m	kg					*22 630	21 510	*16 280	14 210	*13 320	10 310	*11 730	7 870			*10 750	7 480	9,3
	1,5 m	kg					*24 490	20 460	*18 050	13 590	*14 320	9 960	*12 160	7 710			*11 540	7 350	9,3
	0 m	kg					*26 010	20 110	*18 970	13 230	*14 910	9 730	12 140	7 610			12 050	7 560	9,
	-1,5 m	kg			*19 130	*19 130	*25 170	20 110	*18 870	13 120	*14 800	9 660					*12 570	8 190	8,5
	-3 m	kg			*30 950	*30 950	*23 000	20 360	*17 550	13 240	*13 360	9 810					*12 870	9 550	7,7
	-4,5 m	kg					*18 790	*18 790	*13 950	13 680							*12 730	12 710	6,3
Puomi: 7,0m Varsi: 2,55m Kenkä: 600mm Vastapaino: 9 750kg	9,0 m	kg															*11 710	*11 710	6,6
	7,5 m	kg								*11 170	*11 170						*11 270	10 720	7,9
	6 m	kg							*12 920	*12 920	*11 540	11 540					*11 180	9 050	8,7
	4,5 m	kg						*14 950	*14 950	*12 500	11 180	*11 320	8 490				*11 260	8 160	9,2
	3 m	kg						*17 080	14 720	*13 610	10 790	*11 790	8 320				*11 450	7 710	9,5
	1,5 m	kg						*18 570	14 200	*14 540	10 470	*12 230	8 160				11 400	7 610	9,5
	0 m	kg						*19 110	13 970	*15 020	10 290	12 160	8 080				11 780	7 840	9,2
	-1,5 m	kg					*24 260	21 630	*18 750	13 950	*14 830	10 260					*12 310	8 490	8,7
	-3 m	kg			*27 060	*27 060	*22 120	21 920	*17 360	14 130	*13 500	10 420					*12 490	9 850	7,9
-4,5 m	kg					*18 270	*18 270	*14 090	*14 090							*12 200	*12 200	6,6	
Puomi: 7,0m Varsi: 3,0m Kenkä: 600mm Vastapaino: 9 750kg	9,0 m	kg															*10 650	*10 650	7,2
	7,5 m	kg								*10 270	*10 270						*10 380	9 830	8,3
	6 m	kg								*10 800	*10 800	*10 350	8 590				*10 360	8 390	9,1
	4,5 m	kg					*18 750	*18 750	*14 010	*14 010	*11 810	11 150	*10 690	8 440			*10 490	7 600	9,6
	3 m	kg							*16 220	14 700	*13 000	10 710	*11 270	8 220			*10 700	7 190	9,8
	1,5 m	kg							*17 920	14 080	*14 040	10 350	*11 830	8 020			10 660	7 080	9,8
	0 m	kg					*17 740	*17 740	*18 750	13 760	*14 680	10 110	11 990	7 900			10 970	7 260	9,6
	-1,5 m	kg			*13 630	*13 630	*24 700	21 190	*18 680	13 680	*14 720	10 030	*11 860	7 900			*11 680	7 800	9,1
	-3 m	kg			*25 270	*25 270	*22 860	21 450	*17 650	13 810	*13 860	10 130					*11 990	8 920	8,3
-4,5 m	kg					*19 560	*19 560	*15 150	14 160							*12 050	11 300	7,1	
Puomi: 7,0m Varsi: 3,35m Kenkä: 600mm Vastapaino: 9 750kg	9,0 m	kg								*10 020	*10 020						*10 080	*10 080	7,6
	7,5 m	kg								*9 760	*9 760						*9 470	9 230	8,7
	6 m	kg								*10 360	*10 360	*9 900	8 700				*9 270	7 970	9,5
	4,5 m	kg					*17 590	*17 590	*13 440	*13 440	*11 430	11 260	*10 360	8 520			*9 340	7 250	9,9
	3 m	kg					*22 320	*22 320	*15 730	14 880	*12 680	10 810	*11 020	8 280			*9 670	6 880	10,2
	1,5 m	kg					*15 350	*15 350	*17 590	14 210	*13 820	10 420	*11 660	8 060			10 180	6 780	10,2
	0 m	kg					*18 910	*18 910	*18 640	13 830	*14 580	10 150	12 000	7 910			10 450	6 930	9,9
	-1,5 m	kg			*13 700	*13 700	*25 160	21 160	*18 790	13 700	*14 780	10 040	11 950	7 870			11 190	7 400	9,4
	-3 m	kg			*23 340	*23 340	*23 580	21 370	*18 020	13 770	*14 180	10 090					*11 610	8 350	8,7
-4,5 m	kg			*27 470	*27 470	*20 660	*20 660	*15 940	14 050	*11 940	10 390					*11 790	10 310	7,5	

Huomautuksia:

1. Nostokapasiteetit koneen tilassa "Fine Mode-F" (tehonlisäys).
2. Yllä olevat kuormitukset täyttävät normien SAE J1097 ja ISO 10567 mukaiset hydraulisten kaivukoneiden nostokapasiteettia koskevat standardit.
3. Nimelliskuormat eivät ylitä 87 % nostokapasiteetista tai 75 % kaatokuormasta.
4. Tähdellä (*) merkityjä nimelliskuormia rajoittaa enemminkin hydraulikapasiteetti kuin kaatokuorma.

NOSTOKAPASITEETTI EC480E mekaanisesti pienennettävä leveys

Nostokapasiteetti varren päässä ilman kauhaa.

Vähennä kauhan sisältävää nostokapasiteettia varten seuraavista arvoista suorakiinnitteisen kauhan tai pikaliitinkauhan todellinen paino.

	Nostokoukun korkeus	1,5 m		3,0 m		4,5 m		6,0 m		7,5 m		9,0 m		10,5 m		Suurin ulottuvuus				
		Edestä/ Takaa	Sivulta	Edestä/ Takaa	Sivulta	Edestä/ Takaa	Sivulta	Edestä/ Takaa	Sivulta	Edestä/ Takaa	Sivulta	Edestä/ Takaa	Sivulta	Edestä/ Takaa	Sivulta	Edestä/ Takaa	Sivulta	m		
Puomi: 7,0m Varsi: 3,9m Kenkä: 600mm Vastapaino: 9 750kg	9 m	kg															*8 060	*8 060	8,3	
	7,5 m	kg											*9 070	8 920			*7 630	*7 630	9,3	
	6 m	kg									*9 620	*9 620	*9 230	8 830			*7 490	7 360	10,	
	4,5 m	kg							*12 430	*12 430	*10 750	*10 750	*9 800	8 610			*7 550	6 750	10,4	
	3 m	kg					*20 560	*20 560	*14 830	*14 830	*12 090	10 930	*10 550	8 350	*9 440	6 580	*7 800	6 420	10,7	
	1,5 m	kg				*20 860	*20 860	*16 920	14 370	*13 350	10 500	*11 300	8 100	9 700	6 460	*8 260	6 310	10,7		
	0 m	kg			*20 810	*20 810	*18 280	13 880	*14 280	10 180	*11 860	7 900			*9 000	6 430	10,4			
	-1,5 m	kg	*9 630	*9 630	*13 700	*13 700	*25 520	21 060	*18 780	13 660	*14 710	10 000	11 890	7 810			*10 190	6 810	10,	
	-3 m	kg	*16 090	*16 090	*21 130	*21 130	*24 410	21 180	*18 370	13 660	*14 450	9 990	*11 540	7 850			*11 010	7 570	9,3	
	-4,5 m	kg			*30 400	*30 400	*22 040	21 530	*16 850	13 860	*13 070	10 170					*11 330	9 060	8,2	
	-6 m	kg					*17 660	*17 660	*13 260	*13 260							*11 290	*11 290	6,7	
	Puomi: 7,0m Varsi: 4,8m Kenkä: 600mm Vastapaino: 9 750kg	9 m	kg											*7 880	*7 880			*7 290	*7 290	9,2
		7,5 m	kg											*7 720	*7 720			*7 020	*7 020	10,1
6 m		kg											*8 080	*8 080	*8 090	6 870	*6 950	6 540	10,8	
4,5 m		kg							*9 440	*9 440	*8 760	8 700	*8 380	6 740	*7 040	6 030	11,2			
3 m		kg				*17 390	*17 390	*13 050	*13 050	*10 870	*10 870	*9 610	8 390	*8 850	6 570	*7 300	5 740	11,4		
1,5 m		kg				*21 700	*21 700	*15 450	14 540	*12 310	10 540	*10 500	8 070	*9 360	6 390	*7 740	5 630	11,4		
0 m		kg			*24 290	21 190	*17 250	13 870	*13 490	10 120	*11 250	7 810	9 490	6 240	*8 420	5 700	11,2			
-1,5 m		kg	*9 300	*9 300	*13 830	*13 830	*25 250	20 760	*18 260	13 490	*14 250	9 850	*11 720	7 640	9 400	6 160	9 100	5 970	10,8	
-3 m		kg	*14 260	*14 260	*19 340	*19 340	*24 960	20 700	*18 420	13 360	*14 430	9 740	11 670	7 580			9 950	6 520	10,1	
-4,5 m		kg	*19 970	*19 970	*26 530	*26 530	*23 480	20 910	*17 630	13 440	*13 820	9 800	*10 870	7 690			*10 600	7 550	9,1	
-6 m		kg			*28 670	*28 670	*20 450	*20 450	*15 490	13 750	*11 730	10 090					*11 050	9 640	7,8	

Huomautuksia:

1. Nostokapasiteetit koneen tilassa "Fine Mode-F" (tehonlisäys).
2. Yllä olevat kuormitukset täyttävät normien SAE J1097 ja ISO 10567 mukaiset hydraulisten kaivukoneiden nostokapasiteettia koskevat standardit.
3. Nimelliskuormat eivät ylitä 87 % nostokapasiteetista tai 75 % kaatokuormasta.
4. Tähdellä (*) merkityjä nimelliskuormia rajoittaa enemminkin hydraulikapasiteetti kuin kaatokuorma.

Varusteet

VAKIOVARUSTEET

Moottori

Turboahdettu 4-tahtinen, vesijäähdytyksellä, suoraruiskutuksella ja ahtoilman jäähdyttimellä varustettu dieselmoottori täyttää EU Vaihe V vaatimukset
Ilmansuodatin ja merkkivalo
Tuloilman lämmitin
Pyörre-esipuhdistin
Sähkötoiminen moottorin sammutus
Polttonestesuodatin ja vedenerotin
Polttonesteen täyttöpumppu: 50 l/min, automaattisella sulkutoiminnolla
Generaattori, 80 A

Sähköinen/elektroninen ohjausjärjestelmä

Contronics
Kehittynyt hallintajärjestelmä
Itsediagnoosijärjestelmä
Koneen tilan ilmaisin
Moottorin käyntinopeuden tunnistava tehon säätely
Automaattinen joutokäyntijärjestelmä
Tehonlisäys yhdellä painalluksella
Stop/start-turvatoiminto
Säädettävä LCD-värinäyttö
Sähköpääkatkaisin
Moottorin uudelleenkäynnistyksen estopiiri
Suuren kapasiteetin halogeenivalot:
Runkoon asennettu 2
Puomiin asennettu 2
Akut, 2 x 12 V / 200 Ah
Käynnistinmoottori, 24 V / 7 kW

Runko

Kaiteella varustettu kulku ohjaamoon
Työkalujen säilytystila
Rei'itetyt metalliset luistonestolevyt
Alasuoja (raskaaseen käyttöön)

Alavaunu

Alasuoja (raskaaseen käyttöön)
Hydrauliset telojen säätimet
Voidellut ja tiivistetyt telalankit
Telasuoja

Hydraulijärjestelmä

Letkunrikkoventtiili: puomi
Ylikuormavaroitin
Automaattisesti kuormantunteva hydraulijärjestelmä
2 pumpun virtaus, kauhapiiri
Yhteenkytkentäjärjestelmä
Puomin priorisointi
Varren priorisointi
Käännön priorisointi
Puomin, varren ja kauhan takaisinkytkentäventtiilit
Käännön vaimennusventtiilit
Puomin ja varren pitoventtiilit
Monivaiheinen suodatusjärjestelmä
Sylinterin vaimennus
Täysin tiivistetyt sylinterit
Lisähydrauliventtiili
Automaattiset kaksinopeuksiset ajomoottorit
Hydrauliöljy, ISO VG 46

VAKIOVARUSTEET

Ohjaamo ja sisätilat

ROPS (ISO12117-2) -sertifioitu ohjaamo
Silikonitäytöiset ja kumikiinnikkeet jousella
Ajopolkimet ja käsivivut
Säädettävä kuljettajan istuin ja ohjaussauvakonsoli
Ohjaussauvat, joissa kussakin 4 kytkintä
Lämmitin & ilmastointilaitte, automaattinen
Joustava antenni
Radio jossa MP3-soitin, USB-liitäntä ja Bluetooth
Hydrauliikan turvalukitusvipu
Ohjaamo, kaikki sääolosuhteet kestävä ja äänieristetty, sisältää seuraavat:
Mukinpitimet
Ovilukot
Sävylasit
Lattiamatto
Äänitorvi
Suuri säilytystila
Ylös vedettävä etulasi
Irrotettava alempi etulasi
Turvavyö
Turvalasit
Aurinkosuojat, edessä, katossa, takana
Sadesuoja
Tuulilasinpyyhin jaksotoiminnolla
Takakamera
Päävain

Telakengät

700 mm kolmiharjainen telakenkä

Kaivulaitteet

Puomi: 7,0 m HD
Varsi: 3,35 m HD
Manuaalinen keskitetty voitelu

LISÄVARUSTEET

Moottori

Lohkolämmitin: 120 V, 240 V
Öljyallasipuhdistin
Dieselkäyttöinen jäähdytysnesteen lämmitin 10 kW
Lämmittimellä varustettu vedenerotin
Automaattinen moottorin sammutus

Sähköjärjestelmä

Lisätyövalot: Halogeeni tai LED
Ohjaamoon asennettu 3
Puomiin asennettu 2
Vastapainoon asennettu 1
Ajohälytin
Varkaudenestojärjestelmä
Pyörivä varoitusvalo

Runko

Hydraulisesti irrotettava vastapaino

LISÄVARUSTEET

Alavaunu

Täysimittainen telasuoja

Mekaanisesti pienennettävä raideleveys

Hydrauliputkisto:

Työvälineiden hallintajärjestelmä

(jopa 20 ohjelmoitavaa muistipaikkaa)

Vasara & saks, 1 ja 2 pumpun virtaus

Vasara & saks:

muuttuva virtaus ja paineen esiasetus

Lisäpaluuuodatin

Luiskakauha & pyöritin

Koura

Öljynvuotoputki (poisto)

Pikaliitinputket

Volvon hydraulinen pikaliitin S3

Volvon hydraulinen pikaliitin VQC-HU

Volvon hydraulinen pikaliitin DR48

Hydrauliöljy, ISO VG 32

Hydrauliöljy, ISO VG 46

Hydrauliöljy, ISO VG 68

Hydrauliöljy, biohajoava 46

Hydrauliöljy, longlife 32

Hydrauliöljy, longlife 46

Hydrauliöljy, longlife 68

Hydraulic oil, longlife oil 32

Hydraulic oil, longlife oil 46

Hydraulic oil, longlife oil 68

LISÄVARUSTEET

Ohjaamo ja sisätilat

Kangasverhoilu istuin lämmittimellä

Kangasverhoilu istuin lämmittimellä ja ilmajousituksella

Esiohjattu ohjauskaavion vaihto

Avautuva kattoluukku

Suoja putoavia esineitä vastaan (FOG)

Runkoon asennettu

Ohjaamoon asennettu

Ohjaamoon asennettu suojarakenne putoavia esineitä vastaan (FOPS)

Tupakoijan sarja (tuhkakuppi ja savukkeensytytin)

Etulasin turvaverkko

Alemman etulasin pyyhin jaksotoiminnolla

Sivukamera

Ilkivallan ehkäisysarja

Erillinen avain

Telakengät

600/700/800/900 mm kolmiharjaiset telakengät

600 mm kolmiharjaiset telakengät ja HD-telalenkit

600 mm kaksiharjainen telakengä

Kaivulaitteet

Puomi: 6,5 m ME

Varsi: 2,55 m, 3,0 m, 3,9 m, 4,8 m

Vivusto nostosilmukalla

Huolto

Työkalusarja, päivittäinen huolto

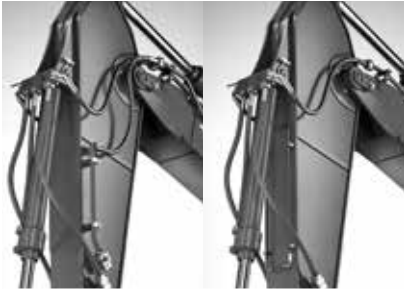
Työkalusarja, täydellinen

Automaattinen voitelujärjestelmä

Ilmakompressori

VOLVON LISÄVARUSTEVALIKOIMA

Lisähydrauliikka Murskain / saks Kallistin / pyöritin



Sivukamera



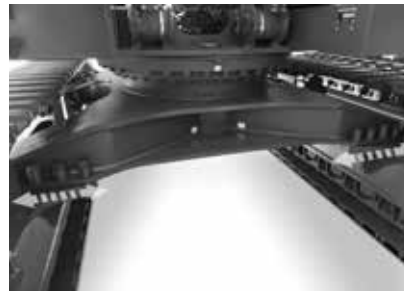
LED-valot



Ilmakompressori



Sisään vedettävä alavaunu



Irritettava vastapaino



Kaikki tuotteet eivät ole saatavilla kaikilla markkina-alueilla. Koska parannamme jatkuvasti toimintaamme, varaamme oikeuden muuttaa erittelyjä ja rakennetta ilman edeltävää ilmoitusta. Kuvissa ei välttämättä ole esillä koneen perusversio.

V O L V O