

V O L V O



Volvo-Bagger 48,0-50,5 t 386 PS

EC480E

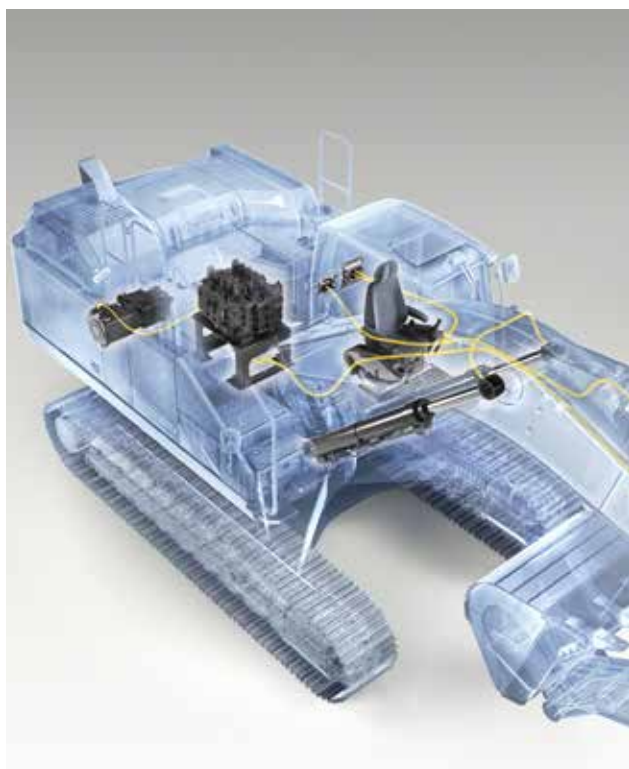
Volvo Construction Equipment

E steht für Effizienz

Wir präsentieren den Volvo-Raupenbagger EC480E - eine kraftstrotzende und effiziente Produktionsmaschine mit selbstverständlich niedrigem Kraftstoffverbrauch und hoher Produktivität. Dank der modernen Technologie mit dem einzigartigen ECO-Modus von Volvo und einer neuen elektrohydraulischen Steuerung, bietet der EC480E mehr Kraftstoffeffizienz.

Ausgereifte Hydraulik

Das neue elektrohydraulische System verwendet eine intelligente Technologie zur bedarfsgerechten Steuerung der Fördermenge, um interne Verluste im Hydraulikkreislauf zu reduzieren. Auf diese Weise wird die Kontrollierbarkeit erhöht, die Zykluszeiten verkürzen sich und es wird weniger Kraftstoff verbraucht, das Ergebnis ist eine gesteigerte Produktivität und Leistung.



Betriebsarten

Das einzigartige, integrierte Betriebsartensystem von Volvo wurde um die Betriebsart G4 für optimale Kraftstoffeffizienz und Maschinenleistung erweitert. Die Fahrer können die Ideale Betriebsart für die anstehende Arbeit auswählen - I (Leerlauf), F (Fein), G (Allgemein), H (Schwer) und P (max. Power).



Anzeige Kraftstoffverbrauch

Eine Balken-Verbrauchsanzeige auf dem Monitor misst in Echtzeit den momentanen sowie den durchschnittlichen Kraftstoffverbrauch. Maschineneigner und Fahrer können auf diese Weise den Kraftstoffverbrauch bei verschiedenen Einsätzen überwachen.

Leerlaufautomatik

Sie schaltet die Motordrehzahl in den Leerlauf, wenn keine hydraulische Funktion während eines voreingestellten Zeitraums (zwischen 3 und 20 Sekunden) betätigt wird.. Diese Funktion trägt zur Senkung des Kraftstoffverbrauchs und der Geräuschentwicklung bei.

Automatische Motorabschaltung

Zur Senkung des Kraftstoffverbrauchs schaltet sich der Motor automatisch aus, wenn die Maschine während eines voreingestellten Zeitraums (5 Minuten Standardeinstellung) nicht genutzt wird.





ECO- MODUS

Volvos einzigartiger ECO-Modus optimiert die Leistung/Regelung der Hydraulik durch die Reduzierung der Fördermenge und der Druckabfälle mit dem Ergebnis einer verbesserten Kraftstoffeffizienz ohne die Leistung zu beeinträchtigen. Der ECO-Modus wird automatisch eingeschaltet, kann jedoch auf Knopfdruck über das Tastenfeld ausgeschaltet werden.



FAHRER-MASCHINE- SCHNITTSTELLE

Alle Schnittstellen der Maschine, Joysticks, Tastenfelder und LCD-Monitor sind ergonomisch angeordnet und ihr Design gewährleistet eine optimale Kontrolle und Effizienz. Für mehr Fahrerkomfort und aus Gründen der Bedienerfreundlichkeit wurde die Tasten/Schalterzahl erheblich reduziert.

Produktivität auf Knopfdruck

Bei der Konstruktion des EC480E standen Maschineneigner und Fahrer im Mittelpunkt. Dank der ideal platzierten Steuerelemente und einem bedienerfreundlichen LCD-Monitor mit Tastenfeld wird die Arbeit einfacher und der Fahrer kann effizienter und produktiver arbeiten.

Tastenfeld

Das optimal angeordnete Tastenfeld ermöglicht eine intuitive Navigation durch die Menüs des LCD-Monitors und der Fahrer kann die Maschinenfunktionen sicher und problemlos steuern. Das Ein- und Ausschalten der Kamera, Klimaanlage und der Beleuchtung kann den eigenen Vorlieben angepasst werden, so dass der Fahrer die gewünschten Konfigurationen bequem auswählen und abspeichern kann.



LCD Monitor

Der neue 8-Zoll-Farbmonitor zeigt Informationen zum Maschinenstatus an, dazu gehören u.a. Kraftstoffverbrauchsdaten und Warnmeldungen für anstehende Wartungsarbeiten, dies ermöglicht höhere Betriebszeiten und eine gesteigerte Produktivität. Das Design ist ergonomisch und die Informationen können bei allen Lichtverhältnissen gut abgelesen werden.



Schnelltaster

Scheibenwischer, Kamera, Audio-Stummschalter oder die Druckerhöhung können einem Druckschalter zugeordnet werden, der sich am Joystick befindet. Der Fahrer kann die gewählte Funktion einfach auf Knopfdruck betätigen.



Warnalarm Sicherheitsgurt

Wenn der Sicherheitsgurt beim Start der Maschine nicht eingerastet ist, löst ein Sensor einen Warnton aus, der drei Sekunden lang ertönt.

Bluetooth®

Für einen höheren Bedienkomfort, kann der Fahrer nun ein Gerät via Bluetooth an die Maschine verbinden.

Die Quelle der Produktivität

Bei Volvo stehen während der Entwicklung die Kundenbedürfnisse im Mittelpunkt. Daher bietet der 480E nicht nur eine höhere Produktivität mit 5% schnelleren Arbeitszyklen sondern auch mehr Kraftstoffeffizienz und er erfüllt die Anforderungen der neuesten Abgasnorm Stufe V. Nutzen Sie das hohe Drehmoment bei niedriger Motordrehzahl und machen Sie die Erfahrung von überlegener Leistung und eines niedrigeren Kraftstoffverbrauchs.

Volvo-Abgasnachbehandlungssystem

Während des vollautomatischen Regenerierungsprozesses werden die im Dieselpartikelfilter gesammelten Partikel bei niedrigen Abgastemperaturen durch passive Regenerierung verbrannt. Volvo verwendet die SCR-Technologie, wenn AdBlue®/Diesel Exhaust Fluid zur Bildung von Ammoniak aufgeheizt wird. Dies führt zu einer chemischen Reaktion im Katalysator, bei der NO_x in Stickstoff und CO_2 zerfällt - beide kommen in der normalen Luft vor. Diese Prozesse erfolgen ohne Beeinträchtigung des Maschinenbetriebs, der Leistung oder der Produktivität.

® = Eingetragene Marke des Verbands der Automobilindustrie e.V.



Diesel betriebene Standheizung

Die als Sonderausstattung erhältliche Standheizung trägt dazu bei, den Motor bei niedrigen Temperaturen einfacher zu starten, während gleichzeitig die Kabine geheizt wird. Datum und Uhrzeit des Heizbetriebs können vorprogrammiert werden.



Kühllüfter

Der hydraulisch angetriebene und elektronisch gesteuerte Kühlerlüfter regelt die Temperatur der wesentlichen Komponenten. Er schaltet sich nur bei Bedarf automatisch ein, wodurch Kraftstoff eingespart und die Geräuschentwicklung reduziert wird. Die als Sonderausstattung erhältliche Umkehrfunktion, bei der Luft in die entgegengesetzte Richtung geleitet wird, sorgt für eine Selbstreinigung der verschiedenen Kühler.





VOLVO- MOTOR

Der robuste D13 Volvo-Motor ist mit bewährter, moderner Technologie ausgestattet und stützt sich auf unsere jahrzehntelangen Erfahrungen im Motorbau. Er erfüllt Stufe V und bietet mehr Leistung, dabei senkt D13 den Kraftstoffverbrauch sowie die Abgasemissionen und gewährleistet gleichzeitig überlegene Qualität, Zuverlässigkeit und eine lange Lebensdauer.



VERSTÄRKTER UNTERWAGEN

Der dreiteilige, robuste Unterwagen mit dem X-förmigen Rahmen aus qualitativ hochwertigem Stahl ist so ausgeführt, dass er härtesten Arbeitsbedingungen standhält. Die Unterwagenkomponenten sind für eine lange Lebensdauer, hohe Betriebszeiten und äußerste Belastbarkeit unter harten Bedingungen verstärkt ausgeführt.

Verstärkte Qualität

Wenn Sie einen kraftvollen, haltbaren und zuverlässigen Bagger für extreme Bedingungen suchen, dann ist der EC480E die richtige Maschine für Sie. Gleich ob Sie in Steinbrüchen, im Massenaushub oder anderen Anwendungen tätig sind, diese robuste Produktionsmaschine für Schwerlastanwendungen bietet die für anspruchsvolle Einsatzorte notwendige Qualität und Haltbarkeit.

HD Schutzplatten Oberwagen

Der HD Schutz des Oberwagens erhöht die Belastbarkeit durch den zusätzlichen Schutz der Maschinenunterseite unter harten Bedingungen und beugt Schäden von Felsgestein und Schutt vor.



Türen und Scharniere.

Die langlebige Volvo-Konstruktion ist für überlegene Haltbarkeit mit einer stabilen Seitentür und robustem Griff und Scharnieren ausgestattet.



Robuste Konstruktion

Der verstärkte Leitradrahmen, die Kettenglieder und Laufrollen sind so ausgeführt, dass sie für eine längere Lebensdauer und Zuverlässigkeit anspruchsvollen Anwendungen standhalten.



Maximieren Sie Ihre Betriebszeit

Maschinen für Wartungs- und Servicearbeiten sind wesentlich für die Aufrechterhaltung der maximalen Leistung und Produktivität - ohne dass diese Aufgaben kompliziert oder zeitaufwändig werden. Volvo hat dank der breiten, weit öffnenden Kabinentüren und den gruppiert angeordneten Servicepunkten die Wartung einfach gemacht. Steigern Sie Ihre Betriebszeit mit Volvo.

Servicezugang

Die gruppiert eingebauten Filter und Schmierpunkte sind leicht vom Boden aus zugänglich. Für eine schnelle Wartung sind die zentral angeordneten Schmierpunkte in der gleichen Maschinenposition alle gut zugänglich.



Antirutsch-Platten

Rutschfeste Trittplächen bieten beste Haftung und mehr Sicherheit. Das Design erleichtert die Reinigung.



Stauraum

Der großzügige Stauraum bietet ausreichend Platz für Werkzeugkasten und Fettpresse.



Handläufe

Rutschfeste Trittplächen, Handläufe und Schutzgeländer sorgen für einen sicheren und einfachen Zugang zur Kabine und dem Oberwagen. Durch das klappbare Schutzgeländer bleibt die Transporthöhe in eingeklapptem Zustand besonders niedrig.



KÜHLERMODUL

Der Motorkühler, Ladeluft- und Hydraulikölkühler sind serienmäßig nebeneinander in einer modularen Konstruktion montiert, um maximale Effizienz, Verunreinigungen zu mindern und gefilterte Luft zu gewährleisten. Die Anlage ist über die Seitentür leicht vom Boden aus zugänglich.



ANBAUGERÄTE

Die qualitativ hochwertigen Volvo-Anbaugeräte wurden speziell gefertigt, um im Zusammenspiel mit Volvo-Maschinen zu arbeiten, zusammen bilden sie eine solide Einheit. Mit den ideal aufeinander abgestimmten Funktionen und Eigenschaften, sind die Volvo-Anbaugeräte ein integrierter Bestandteil des Baggers für den sie bestimmt sind und liefern maximale Produktivität.

Passt wie angegossen

Maximieren Sie Ihre Produktivität und Rentabilität, dank EC480E und der großen Auswahl an qualitativ hochwertigen haltbaren Volvo-Anbaugeräten. Steigern Sie Ihre Flexibilität, erschließen Sie sich mehr Anwendungen und führen Sie effizient eine Vielzahl Aufgaben aus - all' dies mit schnelleren Zykluszeiten und einer perfekten Kontrolle. Holen Sie mit Volvo das Beste aus Ihrem Bagger.

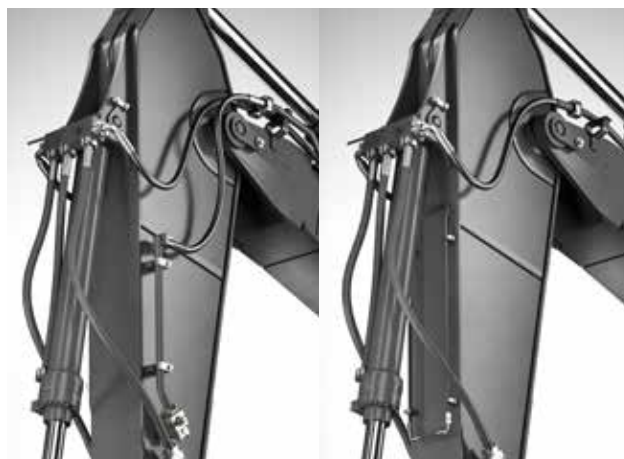
Volvo Löffel

Die Mehrzwecklöffel von Volvo sind das perfekte Werkzeug zum Graben und für den Umschlag weicher und mittlerer Materialien konzipiert. HD-Löffel sind für produktives Graben in extrem kompaktem Material ausgelegt. Beide bieten maximale Produktivität und lange Lebensdauer.



Zusatzhydraulik als Sonderausstattung

Werksmontierte Hydraulikleitungen für Hydraulikhammer und Schere (X1) sowie zum schwenken und für Rotator (X3) steigern die Flexibilität, da eine große Auswahl zusätzlicher Anbaugeräte verwendet werden kann.



S-Schnellwechsler

Der S-Schnellwechsler von Volvo wurde für Volvo-Anbaugeräte entwickelt und bietet eine perfekte Kompatibilität und konkurrenzlose Leistungen.



Universal-Schnellwechsler

Der Volvo-Schnellwechsler bietet maximale Flexibilität, er kann eine große Vielfalt von Anbaugeräten aufnehmen und erfüllt alle neuen Sicherheitsnormen.



Original-Verschleißteile von Volvo

Volvo bietet eine Auswahl kostengünstiger, austauschbarer Verschleißteile an, dazu gehören u.a. qualitativ hochwertige Zähne, Segmente, Seitenmesser, Zahnhalter und Schutzbleche, die zum Schutz der Schaufel dienen und eine lange Haltbarkeit gewährleisten.

Mehr leisten

Sicherer Einstieg

Rutschfeste Trittplächen, Handläufe und Schutzgeländer sorgen für einen sicheren und leichten Zugang zur Maschine.

Fahrer-Maschine-Schnittstelle

Alle Schnittstellen der Maschine sind ergonomisch angeordnet und ihr Design gewährleistet eine optimale Kontrolle und Effizienz.

Modernste Hydraulik

Das elektrohydraulische System und das Hauptsteuerventil sind mit einer intelligenten Technologie zur bedarfsgerechten Steuerung der Fördermenge für hohe Leistungen und Effizienz ausgestattet.

Schnellwechsler

Der Volvo-Schnellwechsler bietet maximale Flexibilität und kann eine große Vielfalt an Anbaugeräten aufnehmen.

Anbaugeräte

Die robusten Volvo-Anbaugeräte wurden speziell gefertigt, um zusammen mit Volvo-Maschinen maximale Produktivität und eine lange Lebensdauer zu gewährleisten.

Verstärkter Unterwagen

Die Unterwagenkomponenten sind für eine lange Lebensdauer, hohe Betriebszeiten und äußerste Haltbarkeit unter harten Bedingungen entwickelt.

Volvo-Abgasnachbehandlungssystem

Der automatische Regenerierungsprozess erfolgt ohne Beeinträchtigung des Maschinenbetriebs, der Leistung oder der Produktivität.



Adblue®

Volvo bietet eine komplette AdBlue-Lösung in bewährter Qualität, die kosteneffizient und leicht zugänglich ist. Wenden Sie sich für weitere Informationen bitte an Ihren Volvo-Händler.

® = Eingetragene Marke des Verbands der Automobilindustrie e.V.

LCD Monitor

Der neue, 8 Zoll-Monitor zeigt für einen einfachen Betrieb und höhere Produktivität die Informationen zum Maschinenstatus klar und deutlich an.

Eco-Modus

Volvos einzigartiger ECO-Modus verbessert bei den meisten Betriebsbedingungen die Kraftstoffeffizienz ohne die Leistung zu beeinträchtigen.

Servicezugang

Seitentüren mit weitem Öffnungswinkel erlauben vom Boden aus den Zugang zu den gruppiert eingebauten Filtern und Schmierpunkten.

Volvo-Motor

Der Volvo-Motor D13 erfüllt Stufe V und bietet mehr Leistung, während er den Kraftstoffverbrauch sowie die Abgasemissionen senkt und dabei gleichzeitig überlegene Qualität, Zuverlässigkeit und eine lange Lebensdauer sicher stellt.

Kühlermodul

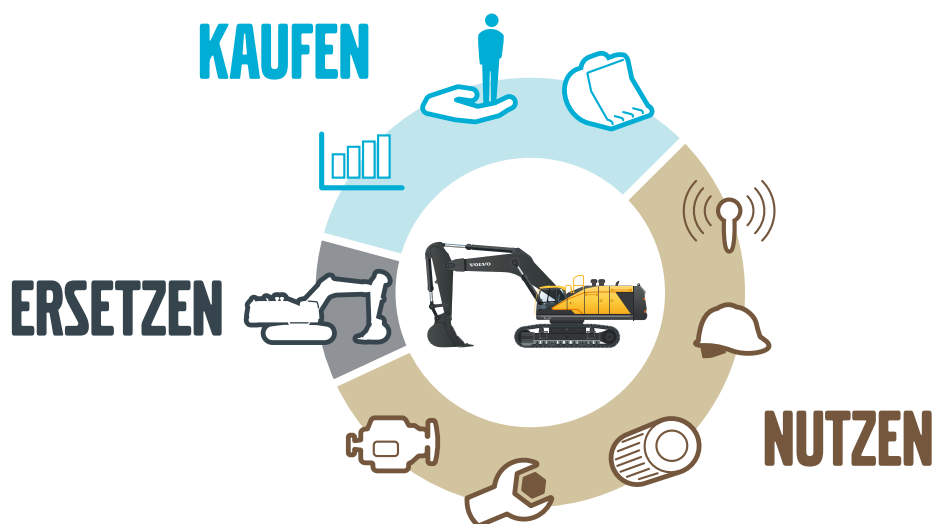
Der Motorkühler, Ladeluft- und Hydraulikölkühler sind serienmäßig nebeneinander in einer einschichtigen Konstruktion montiert, um maximale Effizienz, Verunreinigungen zu mindern und gefilterte Luft zu gewährleisten.

Mehrwert für Ihr Unternehmen

Als Volvo-Kunde verfügen Sie über ein Komplettangebot an Dienstleistungen. Volvo bietet Ihnen eine Langzeitpartnerschaft, schützt Ihren Gewinn und liefert eine komplette Palette an Kundenlösungen unter Verwendung qualitativ hochwertiger Ersatzteile, die von Leuten montiert werden, die aus Leidenschaft bei Volvo arbeiten. Volvo verpflichtet sich dazu, Ihre Investitionsrendite zu erhöhen und die Betriebszeit der Maschine zu maximieren.

Komplettlösungen

Volvo hat die richtige Lösung für Sie. Warum überlassen Sie es nicht uns, Ihnen den Support für alle Anforderungen zu geben, die über die gesamte Lebensdauer der Maschine auftreten können. Wir hören Ihnen genau zu und können so die Gesamtbetriebskosten senken und Ihr Einkommen erhöhen.



Original-Ersatzteile von Volvo

Unser Augenmerk für Details hebt uns vom Wettbewerb ab. Dieses bewährte Konzept ist eine solide Investition in die Zukunft Ihrer Maschine. Die Ersatzteile werden anspruchsvollen Dauertests unterzogen und erst dann zugelassen, weil jedes einzelne Teil entscheidend für Betriebszeit und Leistung ist. Nur wenn Sie Original-Ersatzteile von Volvo verwenden, können Sie sicher sein, dass Ihre Maschine die renommierte Volvo-Qualität auf Dauer bewahrt.

Service-Netzwerk

Um schneller auf Ihre Bedürfnisse reagieren zu können, stehen Volvo-Experten auf Abruf bereit und kommen bei Bedarf zu Ihrer Baustelle. Dank des flächendeckenden Kundendienstes mit Technikern, Werkstätten und Händlern, verfügt Volvo über ein globales Netzwerk, um Ihnen stets den besten Support zu bieten, wobei wir unsere lokalen Kenntnisse und globalen Erfahrungen nutzen.





SERVICEVEREINBARUNGEN

Die Palette an Servicevereinbarungen umfasst präventive Wartungsleistungen, vollständige Reparaturen und eine Reihe von Dienstleistungen über die gesamte Betriebszeit. Volvo verwendet die neueste Technologie zur Überwachung von Maschinenbetrieb und -status und gibt Ihnen Ratschläge zur Steigerung der Wirtschaftlichkeit. Mit einer Servicevereinbarung haben Sie Ihre Servicekosten unter Kontrolle.

Volvo EC480e im detail

Motor

Die neue Generation von emissionszertifizierten Volvo-Dieselmotoren erfüllt die Anforderungen der neuesten Abgasnormen von Stufe V. Die Volvo-Motoren sind mit der modernsten Volvo Advanced Combustion Technology (V-ACT) zur Senkung der Abgase und für überlegene Leistung und Kraftstoffeffizienz ausgestattet. Zusätzlich sind sie mit präzisen Hochdruck-Einspritzventilen, Turbolader, Ladeluftkühler sowie einer elektronischen Motorsteuerung zur Optimierung der Maschinenleistung ausgerüstet.

Drei-Stufenfilter mit Vorfilter
Leerlaufautomatik: Das System schaltet die Motordrehzahl in den Leerlauf, wenn kein Steuerelement betätigt wird. Als Ergebnis werden Kraftstoffverbrauch und Innengeräuschpegel gesenkt.

Motor - Stufe V	Volvo	D13J
Max Leistung bei	U/min	1 800
ISO 9249, SAE J1349 Netto	kW	283
	PS	385
Brutto, ISO 14396/SAE J1995	kW	284
	PS	386
Max Drehmoment bei	Nm	1 928
bei Motordrehzahl	U/min	1 350
Anzahl Zylinder		6
Hubraum	l	12,8
Bohrung	mm	131
Hub	mm	158

Elektrische Anlage

Die Hochleistungs-Elektrik ist gut geschützt. Wasserdichte Sicherheitsstecker garantieren sichere, korrosionsfreie Anschlüsse. Die Hauptrelais und Solenoidventile sind zur Vermeidung eventueller Schäden abgeschirmt. Serienmäßig mit Batterie Hauptschalter. Contronics sorgt für eine effiziente Systemüberwachung und liefert wichtige Informationen für die Fehlerdiagnose.

Spannung	V	24
Batterien	V	2 x 12
Batteriekapazität	Ah	200
Lichtmaschine	V/A	28/80

Schwenkwerk

Für ein maximales Drehmoment arbeitet das Schwenkwerk mit Axialkolbenmotoren und einem Planetengetriebe. Serienmäßig ist es mit einer automatischen Haltebremse und einem Rückstoßdämpfungsventil ausgestattet.

Max Schwenkgeschwindigkeit	U/min	9,3
Max Schwenkmoment	kNm	166,3

Fahrertrieb

Jede einzelne Kette wird von einem automatischen Zweistufen-Fahrertrieb angetrieben. Die Laufwerke werden über Mehrscheibenbremsen gebremst, die mit Federkraft betätigt und hydraulisch gelöst werden. Der Fahrermotor, die Bremsen und das Planeten-Endgetriebe sind gut geschützt im Laufwerksrahmen untergebracht.

Max Zugkraft	kN	333,4
Höchstgeschwindigkeit in langsamer Fahrstufe	km/h	3,2
Höchstgeschwindigkeit in schneller Fahrstufe	km/h	5,2
Steigfähigkeit	°	35

Unterwagen

Der Unterwagen besteht aus einem widerstandsfähigen, X-förmigen Rahmen. Dauergeschmierte und abgedichtete Raupenkettens sind serienmäßig.

Bodenplatten		2 x 52
Mittenabstand der Kettenglieder	mm	215,9
Breite, Dreisteg-Bodenplatte	mm	600 / 600HD* / 700 / 800 / 900
Breite, Doppelsteg-Bodenplatte	mm	600
Laufrollen		2 x 9
Stützrollen		2 x 2
Stützrollen		2 x 3

*Keine HD-Plattensteg sondern HD-Kettenglied

Geräuschpegel

Geräuschpegel in der Kabine erfüllt ISO 6396

L _{pA}	dB	71
Externer Geräuschpegel erfüllt ISO 6395 sowie EU Lärmrichtlinie (2000/14/EG) und 474-1:2006 +A1:2009		
L _{wA}	dB	106

Hydraulikanlage

Das neue elektrohydraulische System und das neue Hauptsteuerventil sind für hohe Grableistungen und überlegene Kraftstoffeffizienz mit einer intelligenten Technologie zur bedarfsgerechten Steuerung der Fördermenge ausgestattet. Für optimale Leistungen ist die Anlage mit den nachfolgenden wichtigen Funktionen ausgerüstet:

Summenleistungssystem: für kurze Zykluszeiten und hohe Produktivität können die Förderströme beider Hydraulikpumpen zusammen geführt werden.

Auslegerpriorität: der Auslegerbetrieb hat Vorrang - für schnellere Hübe beim Laden oder bei großer Grabtiefe.

Stielpriorität: Vorrang für den Stielbetrieb - für schnellere Zykluszeiten beim Planieren und einen höheren Löffelfüllgrad beim Graben.

Schwenkpriorität: Vorrang für die Schwenkfunktion, für eine höhere Schwenkgeschwindigkeit bei gleichzeitiger Betätigung anderer Funktionen.

Regenerierungssystem: Vermeidung von Kavitationsschäden und Gewährleistung maximaler Produktivität bei gleichzeitiger Betätigung mehrerer Funktionen.

Power boost (Kraftverstärker): Verstärkung sämtlicher Grab- und Hubkräfte.

Halteventile: Halteventile für Ausleger und Stiel verhindern das Absinken der Grabausrüstung.

Hauptpumpe, Typ: 2 Axialkolbenpumpen mit variabler Fördermenge

Maximale Fördermenge	l/min	2 x 376
----------------------	-------	---------

Steuerpumpe, Typ Getriebepumpe

Maximale Fördermenge	l/min	32
----------------------	-------	----

Einstellung des Sicherheitsventils

Funktion	MPa	32,4/35,3
----------	-----	-----------

Fahrkreis	MPa	32,4
-----------	-----	------

Schwenkkreis	MPa	25,8
--------------	-----	------

Steuerkreis	MPa	3,9
-------------	-----	-----

Hydraulikmotoren

Fahrertrieb: Axialkolben-Verstellmotor mit mechanischer Bremse.
Schwenkbewegung: Axialkolbenmotor mit fester Fördermenge und mechanischer Bremse

Hydraulikzylinder

Monoblock-Ausleger		2
Bohrung x Hub	ø x mm	165 x 1 590
Stiel		1
Bohrung x Hub	ø x mm	190 x 1 850
Schaufel		1
Bohrung x Hub	ø x mm	165 x 1 335
ME-Schaufel		1
Bohrung x Hub	ø x mm	175 x 1 335

Füllstände für Wartungszwecke

Kraftstofftank	l	680
AdBlue®-Behälter	l	62,5
Hydraulikanlage, gesamt	l	525
Hydrauliköltank	l	270
Motoröl	l	42
Motor Kühlfüssigkeit	l	60
Untersetzung Schwenkantrieb	l	2 x 6
Untersetzung Fahrertrieb	l	2 x 7,5

Kabine

Die Fahrerkabine bietet durch ihre große Tür einen leichten Einstieg. Die Kabine ist hydraulisch und schwingungsgedämpft gelagert. Verbunden mit der Lärmschutzverkleidung wird der Geräuschpegel in der Kabine wesentlich verringert. Große Fenster sorgen für eine ausgezeichnete Rundumsicht. Die Windschutzscheibe kann leicht nach oben unter das Dach geschoben werden und der untere Teil kann entfernt und in der Seitentür verstaut werden.

Mit Heiz- und Klimaanlage ausgestattet:

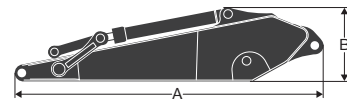
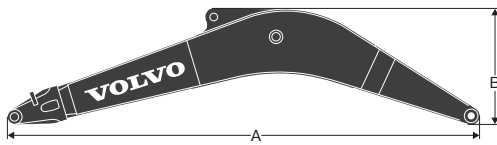
Die unter Druck stehende und gefilterte Kabinenluft wird von einem automatisch gesteuerten Lüfter geliefert. Die Luft strömt aus 14 Düsen durch die Kabine

Ergonomischer Fahrersitz. Der einstellbare Sitz und die Joystick-Bedienkonsole können unabhängig voneinander, entsprechend den Vorlieben des Fahrers, eingestellt werden.

Der Fahrersitz ist neunfach verstellbar und mit einem Sicherheitsgurt ausgerüstet.

Das Kühlmittel des Typs R134a wird verwendet, wenn diese Maschine mit einer Klimaanlage ausgestattet ist. Enthält fluoridiertes Treibhausgas R134a, Treibhauspotenzial 1430 t CO₂-Äquivalent.

Technische Daten

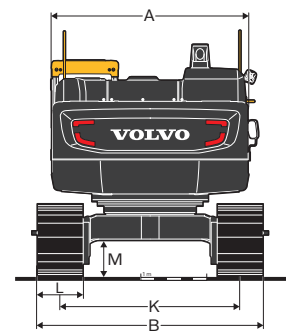
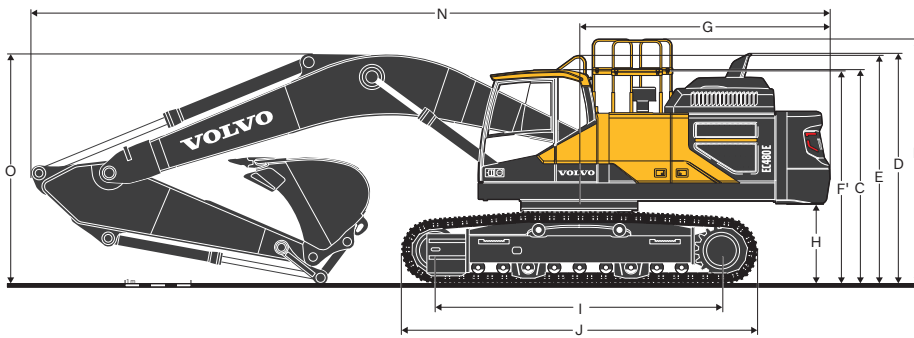


ABMESSUNGEN

Ausleger				Stiel						
	Einheit	Monoblock	Monoblock	Beschreibung	Einheit					
Ausleger	m	6,5 ME	7,0 HD	Stiel	m	2,55 ME	3,0 HD	3,35 HD	3,9	4,8
A	mm	6 750	7 250	A	mm	3 770	4 260	4 590	5 140	6 100
B	mm	2 000	1 840	B	mm	1 235	1 270	1 235	1 240	1 250
Breite	mm	960	960	Breite	mm	600	600	600	600	600
Gewicht	kg	4 368	4 403	Gewicht	kg	2 416	2 640	2 639	2 664	2 938

* Umfasst Stielzylinder, Leitungen und Bolzen

* Umfasst Löffelzylinder, Umlenkung und Bolzen

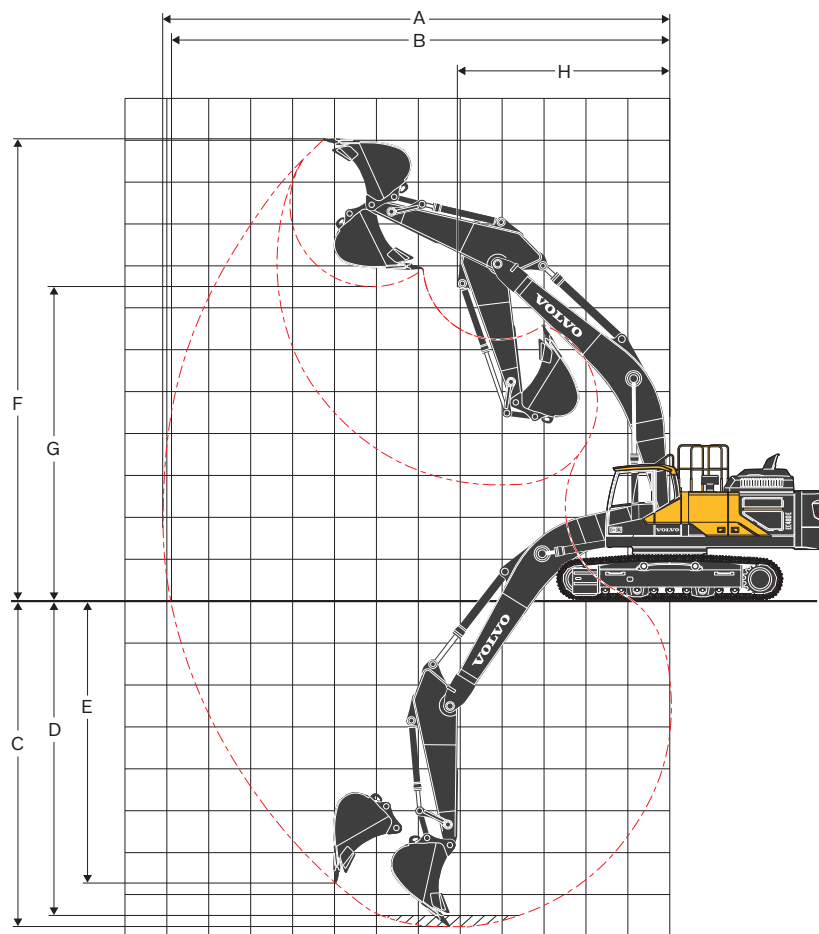


ABMESSUNGEN

Beschreibung	Einheit	EC480EL starrer Unterwagen							EC480EL verstellbarer Unterwagen						
		6,5		7,0		7,0			6,5		7,0			7,0	
Ausleger	m	2,55	3,0	2,55	3,0	3,35	3,9	4,8	2,55	3,0	2,55	3,0	3,35	3,9	4,8
A. Gesamtbreite Oberwagen	mm	2 990	2 990	2 990	2 990	2 990	2 990	2 990	2 990	2 990	2 990	2 990	2 990	2 990	2 990
B. Gesamtbreite (eingefahren)	mm	-	-	-	-	-	-	-	3 090	3 090	3 090	3 090	3 090	3 090	3 090
Gesamtbreite (ausgefahren)	mm	3 440	3 440	3 440	3 440	3 440	3 440	3 440	3 590	3 590	3 590	3 590	3 590	3 590	3 590
C. Gesamthöhe der Kabine	mm	3 280	3 280	3 280	3 280	3 280	3 280	3 280	3 390	3 390	3 390	3 390	3 390	3 390	3 390
D. Gesamthöhe Diffusor	mm	3 525	3 525	3 525	3 525	3 525	3 525	3 525	3 650	3 650	3 650	3 650	3 650	3 650	3 650
E. Gesamthöhe Handlauf	mm	3 500	3 500	3 500	3 500	3 500	3 500	3 500	3 610	3 610	3 610	3 610	3 610	3 610	3 610
F. Gesamthöhe Geländer (ausgeklappt)	mm	3 745	3 745	3 745	3 745	3 745	3 745	3 745	3 855	3 855	3 855	3 855	3 855	3 855	3 855
F'. Gesamthöhe Geländer (eingeklappt)	mm	3 270	3 270	3 270	3 270	3 270	3 270	3 270	3 380	3 380	3 380	3 380	3 380	3 380	3 380
G. Heckschwenkradius	mm	3 880	3 880	3 880	3 880	3 880	3 880	3 880	3 880	3 880	3 880	3 880	3 880	3 880	3 880
H. Freiraum Gegengewicht *	mm	1 210	1 210	1 210	1 210	1 210	1 210	1 210	1 320	1 320	1 320	1 320	1 320	1 320	1 320
Abbau Freiraum Gegengewicht*	mm	1 205	1 205	1 205	1 205	1 205	1 205	1 205	1 315	1 315	1 315	1 315	1 315	1 315	1 315
I. Länge Antriebstrass	mm	4 370	4 370	4 370	4 370	4 370	4 370	4 370	4 370	4 370	4 370	4 370	4 370	4 370	4 370
J. Länge Laufwerk	mm	5 370	5 370	5 370	5 370	5 370	5 370	5 370	5 370	5 370	5 370	5 370	5 370	5 370	5 370
K. Spurbreite (eingefahren)	mm	-	-	-	-	-	-	-	2 390	2 390	2 390	2 390	2 390	2 390	2 390
Spurbreite (ausgefahren)	mm	2 740	2 740	2 740	2 740	2 740	2 740	2 740	2 890	2 890	2 890	2 890	2 890	2 890	2 890
L. Breite Bodenplatte	mm	700	700	700	700	700	700	700	700	700	700	700	700	700	700
M. Min. Bodenfreiheit*	mm	515	515	515	515	515	515	515	710	710	710	710	710	710	710
N. Gesamtlänge	mm	11 695	11 715	12 195	12 220	12 215	12 210	12 095	11 695	11 715	12 195	12 205	12 195	12 185	12 145
O. Gesamthöhe Ausleger	mm	4 055	4 000	4 000	3 780	3 750	3 715	4 675	4 130	4 025	4 030	3 795	3 720	3 735	4 675

* Ohne Plattensteg

Technische Daten



ARBEITSBEREICH

Beschreibung	Einheit	EC480E *								EC480E, mechanisch verstellbarer Unterwagen**					
		6,5 ME				7,0				6,5 ME			7,0		
Ausleger	m	2,5	3,0	2,55	3,0	3,35	3,9	4,8	2,55	3,0	2,55	3,0	3,35	3,9	4,8
A. Max. Grabradius	mm	10 934	11 294	11 453	11 817	12 146	12 645	13 366	10 934	11 294	11 453	11 817	12 146	12 644	13 366
B. Max. Grabradius am Boden	mm	10 690	11 058	11 221	11 592	11 927	12 434	13 168	10 665	11 034	11 197	11 570	11 905	12 413	13 148
C. Max. Grabtiefe	mm	6 586	7 036	7 028	7 478	7 828	8 378	9 278	6 476	6 926	6 918	7 368	7 718	8 268	9 168
D. Max. Grabtiefe (2,44 m Niveau)	mm	6 418	6 884	6 860	7 325	7 686	8 250	9 167	6 608	6 774	6 750	7 215	7 576	8 139	9 057
E. Max. senkrechte Einstichtiefe	mm	5 769	6 160	6 242	6 436	6 774	7 214	7 625	5 659	6 050	6 132	6 326	6 664	7 104	7 515
F. Maximale Einstechhöhe	mm	10 584	10 580	10 910	10 909	11 064	11 234	11 168	10 694	10 690	11 021	11 019	11 174	11 344	11 278
G. Max. Ausschütthöhe	mm	6 957	7 015	7 310	7 372	7 526	7 713	7 744	7 067	7 125	7 420	7 482	7 636	7 823	7 854
H. Min. Frontschwenkradius	mm	4 758	4 743	5 040	5 135	5 088	5 050	5 100	4 757	4 743	5 043	5 135	5 088	5 050	5 100

Grabkräfte mit direkt montiertem Löffel

Reißkraft - Löffel (Normal/Kraftverstärkung)	SAE J1179	kN	253	253	230	230	230	230	230	253	253	230	230	230	230
	SAE J1179	kN	275	275	251	251	251	251	251	275	275	251	251	251	251
	ISO 6015	kN	285	285	261	261	261	261	261	285	285	261	261	261	261
Ausreißkraft - Stiel (Normal/Kraftverstärkung)	ISO 6015	kN	311	311	284	284	284	284	284	311	311	284	284	284	284
	SAE J1179	kN	225	205	232	211	196	176	160	225	205	232	211	196	176
	SAE J1179	kN	244	224	252	230	215	192	174	244	224	252	230	215	192
ISO 6015	kN	232	212	239	216	201	179	163	232	212	239	216	201	179	
	kN	253	231	260	235	220	196	178	253	231	260	235	220	196	

* STARRER UNTERWAGEN, Maschine mit Aufsteck-Löffel

** verstellbarer Unterwagen, Maschine mit Festanbau-Löffel

MASCHINENGEWICHTE UND BODENDRUCK

Beschreibung	Breite Bodenplatte	Betriebsgewicht	Bodendruck	Betriebsgewicht	Bodendruck
	mm	kg	kPa	kg	kPa
Dreisteg-Bodenplatte	600	47 961	87,5	49 011	89,4
	700	48 463	75,8	49 513	77,4
	800	48 972	67,0	50 015	68,4
	900	49 476	60,2	50 517	61,4
Dreisteg-Bodenplatte (HD)	600	48 075	87,7	49 125	89,6
Doppelsteg-Bodenplatte	600	48 013	87,6	49 063	89,5

EC480EL mit starrem Unterwagen,
 7,0 m Ausleger, 3,35 m Stiel,
 2 200 kg Schaufel, 9 750 kg Gegengewicht

EC480EL mit verstellbarer Unterwagen
 7,0 m Ausleger, 3,35 m Stiel,
 2 200 kg Schaufel, 9 750 kg Gegengewicht

LEITFADEN FÜR SCHAUFELAUSWAHL

Löffelart	Füllmenge	Schnittbreite	Gewicht	Zähne	EC480EL starrer Unterwagen							
					600mm Bodenplatte, 9 750kg Gegengewicht							
					6,5 ME				7,0m Ausleger			
					L	mm	kg	EA	ME 2,55 m	3,0 m	2,55 m	3,0 m
Direkt montierte Löffel	Mehrzweck	1 550	1 200	1 763	4	C	C	C	C	C	C	C
		2 100	1 500	2 085	5	C	C	C	C	C	C	C
		2 380	1 650	2 217	5	C	C	C	C	C	C	B
		2 660	1 800	2 350	5	C	C	C	C	C	B	A
		2 840	1 900	2 441	5	C	C	C	C	B	B	A
	3 310	2 150	2 712	6	C	B	B	B	A	X	X	
	Schwerlast	2 100	1 500	2 316	5	D	D	D	D	D	D	C
		2 380	1 650	2 453	5	D	D	D	D	D	C	B
		2 660	1 800	2 606	5	D	D	D	C	C	B	A
		2 840	1 900	2 698	5	D	C	C	B	B	A	X
3 030		2 000	2 861	5	D	C	C	B	B	A	X	

Löffelart	Füllmenge	Schnittbreite	Gewicht	Zähne	EC480EL verstellbarer Unterwagen							
					600mm Bodenplatte, 9 750kg Gegengewicht							
					6,5 ME				7,0m Ausleger			
					L	mm	kg	EA	ME 2,55 m	3,0 m	2,55 m	3,0 m
Direkt montierte Löffel	Mehrzweck	1 550	1 200	1 763	4	C	C	C	C	C	C	C
		2 100	1 500	2 085	5	C	C	C	C	C	C	C
		2 380	1 650	2 217	5	C	C	C	C	C	C	C
		2 660	1 800	2 350	5	C	C	C	C	C	C	B
		2 840	1 900	2 441	5	C	C	C	C	B	B	B
	3 310	2 150	2 712	6	C	C	B	B	B	A	X	
	Schwerlast	2 100	1 500	2 316	5	D	D	D	D	D	D	D
		2 380	1 650	2 453	5	D	D	D	D	D	D	B
		2 660	1 800	2 606	5	D	D	D	D	D	C	B
		2 840	1 900	2 698	5	D	D	D	C	C	B	A
3 030		2 000	2 861	5	D	C	D	C	B	B	X	

Setzen Sie sich bitte mit Ihrem Volvo-Händler in Verbindung, er wird Ihnen die für die Anwendung am besten passenden Löffel und Anbaugeräte empfehlen.
 Die Empfehlungen basieren auf normalen Betriebsbedingungen und gelten lediglich als Leitfaden.
 Löffelinhalt gemäß ISO 7451, Material gehäuft mit einem 1:1 Schüttwinkel.

X: Nicht empfohlen
Maximale Materialdichte
 A 1 200 - 1 300 kg/m³ Kohle, Caliche, Schiefer
 B 1 400 - 1 600 kg/m³ Nasse Erde und Ton, Sandstein, Kalkstein
 C 1 700 - 1 800 kg/m³ Granit, Nasser Sand, Fels: gesprengt
 D > 1 900 kg/m³ Nasser Schlamm, Eisenerz

Technische Daten

TRAGFÄHIGKEIT EC480EL

Tragfähigkeit an der Stielspitze ohne Löffel.

Für die Berechnung der Tragfähigkeit einschließlich Löffel, ist das aktuelle Gewicht des direkt montierten Löffels bzw. des Löffels mit Schnellwechsler von den folgenden Werten abzuziehen

	Hubhaken in Bezug auf die Bodenhöhe	kg	1,5 m		3,0 m		4,5 m		6,0 m		7,5 m		9,0 m		10,5 m		Max Reichweite			
			Gerade UC	Schräg UC	Gerade UC	Schräg UC	Gerade UC	Schräg UC	Gerade UC	Schräg UC	Gerade UC	Schräg UC	Gerade UC	Schräg UC	Gerade UC	Schräg UC	Gerade UC	Schräg UC	m	
Ausleger: 6,5m ME Stiel: 2,55m Bodenplatte: 600mm Gegengewicht: 9 750kg	7,5 m	kg																*12 280	11 450	7,3
	6 m	kg							*13 270	*13 270	*12 200	10 810						*12 030	9 420	8,2
	4,5 m	kg					*19 800	*19 800	*15 110	14 650	*12 950	10 530						*12 030	8 370	8,7
	3 m	kg					*23 500	20 910	*17 170	13 950	*13 970	10 180						12 330	7 870	8,9
	1,5 m	kg					*17 080	*17 080	*18 730	13 420	*14 840	9 880						12 210	7 750	8,9
	0 m	kg					*25 160	19 990	*19 360	13 150	*15 240	9 700						12 670	8 010	8,7
	-1,5 m	kg			*18 530	*18 530	*24 830	20 080	*18 920	13 110	*14 810	9 690						*13 250	8 760	8,1
	-3 m	kg			*28 560	*28 560	*22 190	20 380	*17 110	13 290								*13 350	10 410	7,2
-4,5 m	kg					*17 080	*17 080													5,8
Ausleger: 6,5m ME Stiel: 3,0m Bodenplatte: 600mm Gegengewicht: 9 750kg	7,5 m	kg									*11 170	10 930						*10 570	10 420	7,7
	6 m	kg									*11 350	10 810						*10 270	8 690	8,5
	4,5 m	kg					*18 090	*18 090	*14 130	*14 130	*12 210	10 480	*11 300	7 860				*10 360	7 770	9,1
	3 m	kg					*22 630	21 060	*16 280	13 910	*13 320	10 090	*11 730	7 690				*10 750	7 300	9,3
	1,5 m	kg					*24 490	20 010	*18 050	13 290	*14 320	9 740	11 940	7 530				11 370	7 180	9,3
	0 m	kg					*26 010	19 660	*18 970	12 930	*14 910	9 510	11 840	7 430				11 750	7 380	9,
	-1,5 m	kg			*19 130	*19 130	*25 170	19 660	*18 870	12 820	*14 800	9 440						*12 570	8 000	8,5
	-3 m	kg			*30 950	*30 950	*23 000	19 910	*17 550	12 940	*13 360	9 580						*12 870	9 330	7,7
-4,5 m	kg					*18 790	*18 790	*13 950	13 380								*12 730	12 430	6,3	
Ausleger: 7,0m Stiel: 2,55m Bodenplatte: 600mm Gegengewicht: 9 750kg	9,0 m	kg																*11 710	*11 710	6,6
	7,5 m	kg									*11 170	10 920						*11 270	9 980	7,9
	6 m	kg									*12 920	*12 920	*11 540	10 740				*11 180	8 410	8,7
	4,5 m	kg							*14 950	14 350	*12 500	10 380	*11 320	7 880				*11 260	7 570	9,2
	3 m	kg							*17 080	13 600	*13 610	10 000	*11 790	7 710				11 220	7 150	9,5
	1,5 m	kg							*18 570	13 090	*14 540	9 690	11 950	7 550				11 110	7 050	9,5
	0 m	kg							*19 110	12 860	*15 020	9 510	11 860	7 470				11 490	7 250	9,2
	-1,5 m	kg					*24 260	19 790	*18 750	12 850	*14 830	9 480						*12 310	7 850	8,7
-3 m	kg			*27 060	*27 060	*22 120	20 070	*17 360	13 020	*13 500	9 640						*12 490	9 110	7,9	
-4,5 m	kg					*18 270	*18 270	*14 090	13 450								*12 200	11 940	6,6	
Ausleger: 7,0m Stiel: 3,0m Bodenplatte: 600mm Gegengewicht: 9 750kg	9,0 m	kg																*10 650	*10 650	7,2
	7,5 m	kg									*10 270	*10 270						*10 380	9 150	8,3
	6 m	kg									*10 800	10 740	*10 350	7 970				*10 360	7 790	9,1
	4,5 m	kg					*18 750	*18 750	*14 010	*14 010	*11 810	10 350	*10 690	7 830				*10 490	7 040	9,6
	3 m	kg							*16 220	13 580	*13 000	9 920	*11 270	7 610				10 500	6 650	9,8
	1,5 m	kg							*17 920	12 970	*14 040	9 560	11 820	7 420				10 390	6 540	9,8
	0 m	kg					*17 740	*17 740	*18 750	12 660	*14 680	9 330	11 680	7 290				10 690	6 700	9,6
	-1,5 m	kg			*13 630	*13 630	*24 700	19 360	*18 680	12 580	*14 720	9 250	11 680	7 290				11 520	7 200	9,1
-3 m	kg			*25 270	*25 270	*22 860	19 610	*17 650	12 700	*13 860	9 350						*11 990	8 240	8,3	
-4,5 m	kg					*19 560	*19 560	*15 150	13 050								*12 050	10 440	7,1	
Ausleger: 7,0m Stiel: 3,35m Bodenplatte: 600mm Gegengewicht: 9 750kg	9,0 m	kg									*10 020	*10 020						*10 080	*10 080	7,6
	7,5 m	kg									*9 760	*9 760						*9 470	8 580	8,7
	6 m	kg									*10 360	*10 360	*9 900	8 090				*9 270	7 400	9,5
	4,5 m	kg					*17 590	*17 590	*13 440	*13 440	*11 430	10 470	*10 360	7 910				*9 340	6 720	9,9
	3 m	kg					*22 320	20 680	*15 730	13 760	*12 680	10 020	*11 020	7 680				*9 670	6 370	10,2
	1,5 m	kg					*15 350	*15 350	*17 590	13 100	*13 820	9 630	*11 660	7 460				9 920	6 260	10,2
	0 m	kg					*18 910	*18 910	*18 640	12 720	*14 580	9 370	11 700	7 310				10 180	6 400	9,9
	-1,5 m	kg			*13 700	*13 700	*25 160	19 320	*18 790	12 590	*14 780	9 260	11 650	7 260				10 900	6 830	9,4
-3 m	kg			*23 340	*23 340	*23 580	19 530	*18 020	12 660	*14 180	9 300						*11 610	7 720	8,7	
-4,5 m	kg			*27 470	*27 470	*20 660	19 960	*15 940	12 950	*11 940	9 600						*11 790	9 530	7,5	

Hinweise:

1. Maschine für Hubleistungen in der Betriebsart "Fein-F" kraftverstärkt (Power Boost).
2. Obige Lastwerte entsprechen den Normen SAE J1097 und ISO 10567 hinsichtlich der Tragfähigkeit von Hydraulikbaggern.
3. Die zulässigen Traglasten überschreiten weder 87 % der hydraulischen Tragfähigkeit noch 75 % der Kipplast.
4. Die mit Sternchen markierten (*) zulässigen Traglasten werden eher durch die Hydraulikleistung der Maschine als durch die Kipplast eingeschränkt.

TRAGFÄHIGKEIT EC480EL

Tragfähigkeit an der Stielspitze ohne Löffel.

Für die Berechnung der Tragfähigkeit einschließlich Löffel, ist das aktuelle Gewicht des direkt montierten Löffels bzw. des Löffels mit Schnellwechsler von den folgenden Werten abzuziehen

	Hubhaken in Bezug auf die Bodenhöhe	kg	1,5 m		3,0 m		4,5 m		6,0 m		7,5 m		9,0 m		10,5 m		Max Reichweite			
			Gerade UC	Schräg UC	Gerade UC	Schräg UC	Gerade UC	Schräg UC	Gerade UC	Schräg UC	Gerade UC	Schräg UC	Gerade UC	Schräg UC	Gerade UC	Schräg UC	Gerade UC	Schräg UC	m	
Ausleger: 7,0m Stiel: 3,9m Bodenplatte: 600mm Gegengewicht: 9 750kg	9 m	kg																*8 060	*8 060	8,3
	7,5 m	kg											*9 070	8 310				*7 630	*7 630	9,3
	6 m	kg										*9 620	*9 620	*9 230	8 220			*7 490	6 830	10,
	4,5 m	kg							*12 430	*12 430	*10 750	10 610	*9 800	8 000				*7 550	6 250	10,4
	3 m	kg					*20 560	*20 560	*14 830	14 000	*12 090	10 140	*10 550	7 740	*9 440	6 080		*7 800	5 930	10,7
	1,5 m	kg					*20 860	19 940	*16 920	13 250	*13 350	9 710	*11 300	7 490	9 450	5 960		*8 260	5 830	10,7
	0 m	kg					*20 810	19 360	*18 280	12 780	*14 280	9 390	11 690	7 300				*9 000	5 930	10,4
	-1,5 m	kg	*9 630	*9 630	*13 700	*13 700	*25 520	19 230	*18 780	12 560	*14 710	9 220	11 590	7 200				10 030	6 280	10,
	-3 m	kg	*16 090	*16 090	*21 130	*21 130	*24 410	19 350	*18 370	12 560	*14 450	9 210	*11 540	7 240				*11 010	6 990	9,3
	-4,5 m	kg			*30 400	*30 400	*22 040	19 690	*16 850	12 750	*13 070	9 380							*11 330	8 370
-6 m	kg					*17 660	*17 660	*13 260	13 240									*11 290	*11 290	6,7
Ausleger: 7,0m Stiel: 4,8m Bodenplatte: 600mm Gegengewicht: 9 750kg	9 m	kg												*7 880	*7 880			*7 290	*7 290	9,2
	7,5 m	kg												*7 720	*7 720			*7 020	6 860	10,1
	6 m	kg												*8 080	*8 080	*8 090	6 370	*6 950	6 060	10,8
	4,5 m	kg									*9 440	*9 440	*8 760	8 090	*8 380	6 250		*7 040	5 570	11,2
	3 m	kg					*17 390	*17 390	*13 050	*13 050	*10 870	10 270	*9 610	7 770	*8 850	6 080		*7 300	5 300	11,4
	1,5 m	kg					*21 700	20 380	*15 450	13 420	*12 310	9 750	*10 500	7 460	*9 360	5 900		*7 740	5 190	11,4
	0 m	kg					*24 290	19 350	*17 250	12 760	*13 490	9 340	*11 250	7 210	9 240	5 750		*8 420	5 240	11,2
	-1,5 m	kg	*9 300	*9 300	*13 830	*13 830	*25 250	18 930	*18 260	12 390	*14 250	9 070	11 430	7 030	9 160	5 670		8 860	5 490	10,8
	-3 m	kg	*14 260	*14 260	*19 340	*19 340	*24 960	18 870	*18 420	12 260	*14 430	8 960	11 360	6 980				9 690	6 000	10,1
	-4,5 m	kg	*19 970	*19 970	*26 530	*26 530	*23 480	19 070	*17 630	12 340	*13 820	9 010	*10 870	7 080				*10 600	6 950	9,1
-6 m	kg			*28 670	*28 670	*20 450	19 540	*15 490	12 640	*11 730	9 300							*11 050	8 890	7,8

Hinweise:

1. Maschine für Hubleistungen in der Betriebsart "Fein-F", kraftverstärkt (Power Boost).
2. Obige Lastwerte entsprechen den Normen SAE J1097 und ISO 10567 hinsichtlich der Tragfähigkeit von Hydraulikbaggern.
3. Die zulässigen Traglasten überschreiten weder 87 % der hydraulischen Tragfähigkeit noch 75 % der Kipplast.
4. Die mit Sternchen markierten (*) zulässigen Traglasten werden eher durch die Hydraulikleistung der Maschine als durch die Kipplast eingeschränkt.

Technische Daten

TRAGFÄHIGKEIT EC480E, mechanisch verstellbarer Unterwagen

Tragfähigkeit an der Stielspitze ohne Löffel.

Für die Berechnung der Tragfähigkeit einschließlich Löffel, ist das aktuelle Gewicht des direkt montierten Löffels bzw. des Löffels mit Schnellwechsler von den folgenden Werten abzuziehen

	Hubhaken in Bezug auf die Bodenhöhe	kg	1,5 m		3,0 m		4,5 m		6,0 m		7,5 m		9,0 m		10,5 m		Max Reichweite			
			Gerade UC	Schräg UC	Gerade UC	Schräg UC	Gerade UC	Schräg UC	Gerade UC	Schräg UC	Gerade UC	Schräg UC	Gerade UC	Schräg UC	Gerade UC	Schräg UC	Gerade UC	Schräg UC	m	
Ausleger: 6,5m ME Stiel: 2,55m Bodenplatte: 600mm Gegengewicht: 9 750kg	7,5 m	kg																*12 280	11 680	7,3
	6 m	kg							*13 270	*13 270	*12 200	11 030						*12 030	9 620	8,2
	4,5 m	kg					*19 800	*19 800	*15 110	14 950	*12 950	10 750						*12 030	8 560	8,7
	3 m	kg					*23 500	21 350	*17 170	14 250	*13 970	10 410						*12 360	8 050	8,9
	1,5 m	kg					*17 080	*17 080	*18 730	13 720	*14 840	10 110						12 510	7 930	8,9
	0 m	kg					*25 160	20 440	*19 360	13 450	*15 240	9 930						*12 950	8 200	8,7
	-1,5 m	kg			*18 530	*18 530	*24 830	20 530	*18 920	13 410	*14 810	9 910						*13 250	8 970	8,1
	-3 m	kg			*28 560	*28 560	*22 190	20 820	*17 110	13 590								*13 350	10 650	7,2
-4,5 m	kg					*17 080	*17 080													5,8
Ausleger: 6,5m ME Stiel: 3,0m Bodenplatte: 600mm Gegengewicht: 9 750kg	7,5 m	kg									*11 170	11 160						*10 570	*10 570	7,7
	6 m	kg									*11 350	11 030						*10 270	8 880	8,5
	4,5 m	kg					*18 090	*18 090	*14 130	*14 130	*12 210	10 710	*11 300	8 040				*10 360	7 950	9,1
	3 m	kg					*22 630	21 510	*16 280	14 210	*13 320	10 310	*11 730	7 870				*10 750	7 480	9,3
	1,5 m	kg					*24 490	20 460	*18 050	13 590	*14 320	9 960	*12 160	7 710				*11 540	7 350	9,3
	0 m	kg					*26 010	20 110	*18 970	13 230	*14 910	9 730	12 140	7 610				12 050	7 560	9,
	-1,5 m	kg			*19 130	*19 130	*25 170	20 110	*18 870	13 120	*14 800	9 660						*12 570	8 190	8,5
	-3 m	kg			*30 950	*30 950	*23 000	20 360	*17 550	13 240	*13 360	9 810						*12 870	9 550	7,7
-4,5 m	kg					*18 790	*18 790	*13 950	13 680								*12 730	12 710	6,3	
Ausleger: 7,0m Stiel: 2,55m Bodenplatte: 600mm Gegengewicht: 9 750kg	9,0 m	kg																*11 710	*11 710	6,6
	7,5 m	kg									*11 170	11 170						*11 270	10 720	7,9
	6 m	kg									*12 920	*12 920	*11 540	11 540				*11 180	9 050	8,7
	4,5 m	kg							*14 950	*14 950	*12 500	11 180	*11 320	8 490				*11 260	8 160	9,2
	3 m	kg							*17 080	14 720	*13 610	10 790	*11 790	8 320				*11 450	7 710	9,5
	1,5 m	kg							*18 570	14 200	*14 540	10 470	*12 230	8 160				11 400	7 610	9,5
	0 m	kg							*19 110	13 970	*15 020	10 290	12 160	8 080				11 780	7 840	9,2
	-1,5 m	kg					*24 260	21 630	*18 750	13 950	*14 830	10 260						*12 310	8 490	8,7
-3 m	kg			*27 060	*27 060	*22 120	21 920	*17 360	14 130	*13 500	10 420						*12 490	9 850	7,9	
-4,5 m	kg					*18 270	*18 270	*14 090	*14 090								*12 200	*12 200	6,6	
Ausleger: 7,0m Stiel: 3,0m Bodenplatte: 600mm Gegengewicht: 9 750kg	9,0 m	kg																*10 650	*10 650	7,2
	7,5 m	kg									*10 270	*10 270						*10 380	9 830	8,3
	6 m	kg									*10 800	*10 800	*10 350	8 590				*10 360	8 390	9,1
	4,5 m	kg					*18 750	*18 750	*14 010	*14 010	*11 810	11 150	*10 690	8 440				*10 490	7 600	9,6
	3 m	kg							*16 220	14 700	*13 000	10 710	*11 270	8 220				*10 700	7 190	9,8
	1,5 m	kg							*17 920	14 080	*14 040	10 350	*11 830	8 020				10 660	7 080	9,8
	0 m	kg					*17 740	*17 740	*18 750	13 760	*14 680	10 110	11 990	7 900				10 970	7 260	9,6
	-1,5 m	kg			*13 630	*13 630	*24 700	21 190	*18 680	13 680	*14 720	10 030	*11 860	7 900				*11 680	7 800	9,1
-3 m	kg			*25 270	*25 270	*22 860	21 450	*17 650	13 810	*13 860	10 130						*11 990	8 920	8,3	
-4,5 m	kg					*19 560	*19 560	*15 150	14 160								*12 050	11 300	7,1	
Ausleger: 7,0m Stiel: 3,35m Bodenplatte: 600mm Gegengewicht: 9 750kg	9,0 m	kg									*10 020	*10 020						*10 080	*10 080	7,6
	7,5 m	kg									*9 760	*9 760						*9 470	9 230	8,7
	6 m	kg									*10 360	*10 360	*9 900	8 700				*9 270	7 970	9,5
	4,5 m	kg					*17 590	*17 590	*13 440	*13 440	*11 430	11 260	*10 360	8 520				*9 340	7 250	9,9
	3 m	kg					*22 320	*22 320	*15 730	14 880	*12 680	10 810	*11 020	8 280				*9 670	6 880	10,2
	1,5 m	kg					*15 350	*15 350	*17 590	14 210	*13 820	10 420	*11 660	8 060				10 180	6 780	10,2
	0 m	kg					*18 910	*18 910	*18 640	13 830	*14 580	10 150	12 000	7 910				10 450	6 930	9,9
	-1,5 m	kg			*13 700	*13 700	*25 160	21 160	*18 790	13 700	*14 780	10 040	11 950	7 870				11 190	7 400	9,4
-3 m	kg			*23 340	*23 340	*23 580	21 370	*18 020	13 770	*14 180	10 090						*11 610	8 350	8,7	
-4,5 m	kg			*27 470	*27 470	*20 660	*20 660	*15 940	14 050	*11 940	10 390						*11 790	10 310	7,5	

Hinweise:

1. Maschine für Hubleistungen in der Betriebsart "Fein-F", kraftverstärkt (Power Boost).
2. Obige Lastwerte entsprechen den Normen SAE J1097 und ISO 10567 hinsichtlich der Tragfähigkeit von Hydraulikbaggern.
3. Die zulässigen Traglasten überschreiten weder 87 % der hydraulischen Tragfähigkeit noch 75 % der Kipplast.
4. Die mit Sternchen markierten (*) zulässigen Traglasten werden eher durch die Hydraulikleistung der Maschine als durch die Kipplast eingeschränkt.

TRAGFÄHIGKEIT EC480E, mechanisch verstellbarer Unterwagen

Tragfähigkeit an der Stielspitze ohne Löffel.

Für die Berechnung der Tragfähigkeit einschließlich Löffel, ist das aktuelle Gewicht des direkt montierten Löffels bzw. des Löffels mit Schnellwechsler von den folgenden Werten abzuziehen

	Hubhaken in Bezug auf die Bodenhöhe	kg	1,5 m		3,0 m		4,5 m		6,0 m		7,5 m		9,0 m		10,5 m		Max Reichweite		m	
			Gerade UC	Schräg UC	Gerade UC	Schräg UC	Gerade UC	Schräg UC	Gerade UC	Schräg UC	Gerade UC	Schräg UC	Gerade UC	Schräg UC	Gerade UC	Schräg UC	Gerade UC	Schräg UC		
Ausleger: 7,0m Stiel: 3,9m Bodenplatte: 600mm Gegengewicht: 9 750kg	9 m	kg																*8 060	*8 060	8,3
	7,5 m	kg											*9 070	8 920				*7 630	*7 630	9,3
	6 m	kg									*9 620	*9 620	*9 230	8 830				*7 490	7 360	10,
	4,5 m	kg							*12 430	*12 430	*10 750	*10 750	*9 800	8 610				*7 550	6 750	10,4
	3 m	kg					*20 560	*20 560	*14 830	*14 830	*12 090	10 930	*10 550	8 350	*9 440	6 580		*7 800	6 420	10,7
	1,5 m	kg					*20 860	*20 860	*16 920	14 370	*13 350	10 500	*11 300	8 100	9 700	6 460		*8 260	6 310	10,7
	0 m	kg					*20 810	*20 810	*18 280	13 880	*14 280	10 180	*11 860	7 900				*9 000	6 430	10,4
	-1,5 m	kg	*9 630	*9 630	*13 700	*13 700	*25 520	21 060	*18 780	13 660	*14 710	10 000	11 890	7 810				*10 190	6 810	10,
	-3 m	kg	*16 090	*16 090	*21 130	*21 130	*24 410	21 180	*18 370	13 660	*14 450	9 990	*11 540	7 850				*11 010	7 570	9,3
	-4,5 m	kg			*30 400	*30 400	*22 040	21 530	*16 850	13 860	*13 070	10 170						*11 330	9 060	8,2
-6 m	kg					*17 660	*17 660	*13 260	*13 260								*11 290	*11 290	6,7	
Ausleger: 7,0m Stiel: 4,8m Bodenplatte: 600mm Gegengewicht: 9 750kg	9 m	kg												*7 880	*7 880			*7 290	*7 290	9,2
	7,5 m	kg												*7 720	*7 720			*7 020	*7 020	10,1
	6 m	kg												*8 080	*8 080	*8 090	6 870	*6 950	6 540	10,8
	4,5 m	kg									*9 440	*9 440	*8 760	8 700	*8 380	6 740		*7 040	6 030	11,2
	3 m	kg					*17 390	*17 390	*13 050	*13 050	*10 870	*10 870	*9 610	8 390	*8 850	6 570		*7 300	5 740	11,4
	1,5 m	kg					*21 700	*21 700	*15 450	14 540	*12 310	10 540	*10 500	8 070	*9 360	6 390		*7 740	5 630	11,4
	0 m	kg					*24 290	21 190	*17 250	13 870	*13 490	10 120	*11 250	7 810	9 490	6 240		*8 420	5 700	11,2
	-1,5 m	kg	*9 300	*9 300	*13 830	*13 830	*25 250	20 760	*18 260	13 490	*14 250	9 850	*11 720	7 640	9 400	6 160		9 100	5 970	10,8
	-3 m	kg	*14 260	*14 260	*19 340	*19 340	*24 960	20 700	*18 420	13 360	*14 430	9 740	11 670	7 580				9 950	6 520	10,1
	-4,5 m	kg	*19 970	*19 970	*26 530	*26 530	*23 480	20 910	*17 630	13 440	*13 820	9 800	*10 870	7 690				*10 600	7 550	9,1
-6 m	kg			*28 670	*28 670	*20 450	*20 450	*15 490	13 750	*11 730	10 090						*11 050	9 640	7,8	

Hinweise:

1. Maschine für Hubleistungen in der Betriebsart "Fein-F", kraftverstärkt (Power Boost).
2. Obige Lastwerte entsprechen den Normen SAE J1097 und ISO 10567 hinsichtlich der Tragfähigkeit von Hydraulikbaggern.
3. Die zulässigen Traglasten überschreiten weder 87 % der hydraulischen Tragfähigkeit noch 75 % der Kipplast.
4. Die mit Sternchen markierten (*) zulässigen Traglasten werden eher durch die Hydraulikleistung der Maschine als durch die Kipplast eingeschränkt.

Equipment

SERIENAUSSTATTUNG

Motor

Wassergekühlter, Viertakt-Turbodieselmotor mit Direkteinspritzung und Ladeluftkühlung, erfüllt die Anforderungen von EU Stufe V

Luftfilter mit Anzeige

Ansaugluftvorwärmung

Zyklon-Vorfilter

Elektrische Motorabschaltung

Kraftstofffilter und Wasserabscheider

Betankungspumpe: 50 l/min mit automatischem Überlaufschutz

Lichtmaschine 80 A

Elektrisches/elektronisches Steuersystem

Contronics

Umfassende Betriebsartensteuerung

Selbstdiagnosesystem

Anzeige Maschinenstatus

Drehzahlabhängige Steuerung der Motorleistung

Leerlaufautomatik

Kraftverstärkung auf Knopfdruck

Start/Stop Sicherheitsfunktion

Vestellbarer LCD-Farbmonitor

Batterie Hauptschalter

Wiederanlassperre

Leistungsstarke Halogenscheinwerfer:

2 am Rahmen

2 am Ausleger

Batterien, 2 x 12 V / 200 Ah

Anlasser, 24 V / 7 kW

Rahmen

Einstieg mit Handlauf

Stauraum für Werkzeug

Rutschfeste Metalltrittflächen

Unterbodenschutz (für Schwereinsatz)

Unterwagen

Unterbodenschutz (für Schwereinsatz)

Hydraulische Fahrwerkskettenspanner

Dauergeschmierte und abgedichtete Kettenbolzen

Kettenschutz

Hydraulikanlage

Schlauchbruchventil für Ausleger

Überlastwarneinrichtung

Lastabhängige Hydraulikanlage

Ölfördermenge von 2 Pumpen Löffelkreis

Summenleistungssystem

Auslegerpriorität

Stielpriorität

Schwenkpriorität

Regenerierungsventile für Ausleger, Stiel und Löffel

Schwenk-Dämpfungsventile

Halteventile für Ausleger und Stiel

Mehrstufiges Filtersystem

Zylinder mit Endlagendämpfung

Zylinder mit Schmutzabstreifern

Ventil für Zusatzhydraulik

Automatische zweistufige Fahrmotoren

Hydrauliköl, ISO VG 46

SERIENAUSSTATTUNG

Kabine und Innenausstattung

ROPS-zertifizierte Kabine nach (ISO12117-2)

Silikon-, Viskoselagerung mit Federung

Fahrpedale und Hebel

Fahrersitz und Joystick-Bedienkonsole unabhängig einstellbar

Joysticks jeweils mit 4 Mikroschaltern

Automatische Heizung und Klimaanlage

Flexible Antenne

Radio mit MP3, USB-Buchse und Bluetooth

Sicherheitssperrehebel Hydraulik

Ausstattung der schallgedämmten Allwetter-Kabine:

Getränkehalter

Abschließbare Türen

Getönte Scheiben

Bodenmatte

Hupe

Große Ablagefläche

Hochschiebbare Frontscheibe

Abnehmbare untere Scheibe

Sicherheitsgurt

Sicherheitsglas

Sonnenblende, vorn, Dach, hinten

Regenschutz

Scheibenwischer mit Intervallschaltung

Rückfahrkamera

Einschlüsselsystem

Bodenplatten

Dreisteg-Bodenplatten 700mm

Grabrausrüstung

HD-Ausleger 7,0 m

HD-Stiel 3,35 m

Manuelle Zentralschmierung

SONDERAUSRÜSTUNG

Motor

Vorwärmanlage: 120 V, 240 V

Luftvorfilter (Ölbad)

Diesel-Kühlflüssigkeitsheizung, 10 kW

Beheizter Wasserabscheider

Automatische Motorabschaltung

Elektrik

Zusätzliche Arbeitsleuchten, Halogen/LED

3 an der Kabine

2 am Ausleger

1 am Gegengewicht

Akustischer Fahralarm

Diebstahlsicherung

Rotierende Warnleuchte

Rahmen

Hydraulisch abbaubares Gegengewicht

SONDERAUSRÜSTUNG

Unterwagen

- Kompletter Kettenschutz
- Mechanisch einfahrbarer Rahmen Spurbreite

Hydraulikanlage

- Schlauchbruchventil: Stiel
- Ausleger-Schwimmstellung
- Hydraulikleitungen:
 - Managementsystem für Arbeitsgeräte (bis zu 20 programmierbare Speicher)
 - Hydraulikhammer und Schere, 1- und 2-Pumpenumschaltung
 - Hammer und Schere
 - variable Fördermenge und Druckvoreinstellung
 - Zusätzlicher Rücklauffilter
 - Neigungs- und Drehfunktion
- Greifer
- Ölleitung
- Schnellwechslerleitungen
 - Hydraulischer Schnellwechsler von Volvo S3
 - Hydraulischer Schnellwechsler VQC-HU von Volvo
 - Hydraulischer Schnellwechsler DR48 von Volvo
- Hydrauliköl, ISO VG 32
- Hydrauliköl, ISO VG 46
- Hydrauliköl, ISO VG 68
- Biologisch abbaubares Hydrauliköl 46
- Longlife-Hydrauliköl 32
- Longlife-Hydrauliköl 46
- Longlife-Hydrauliköl 68

SONDERAUSRÜSTUNG

Kabine und Innenausstattung

- Fahrersitz mit Stoffbezug und Sitzheizung
- Luftfederter Fahrersitz mit Stoffbezug und Sitzheizung
- Funktionswechsel der Steuerelemente
- Dachluke
- Schutz gegen herabfallende Gegenstände (FOG)
 - Am Rahmen
 - An der Kabine
- An der Kabine montierter Schutzaufbau gegen herabfallende Gegenstände (FOPS)
- Raucherausstattung (Aschenbecher und Zigarettenanzünder)
- Sicherheitsnetz für Frontscheibe
- Wischer unten mit Intervallschaltung
- Seitenblickkamera
- Vandalismusschutz
- Spezialschlüssel

Bodenplatten

- Bodenplatten 600/700/800/900 mm mit Dreisteg-Bodenplatten
- Bodenplatten, 600 mm, mit Dreifachsteg und HD-Gliedern
- Bodenplatten 600 mm mit Doppelstegplatten

Grabausrüstung

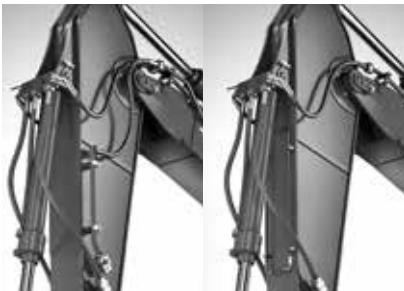
- Ausleger: 6,5 m ME
- Stiel: 2,55 m, 3,0 m, 3,9 m, 4,8 m
- Gestänge mit Huböse

Service

- Werkzeugsatz für tägliche Wartung
- Werkzeugsatz, groß
- Automatische Zentralschmieranlage
- Druckluftkompressor

AUSWAHL VOLVO-SONDERAUSSTATTUNG

Zusatzhydraulik Hydraulikhammer / Schere / Tiltrotator



Zusätzliche Kamera rechte Seite



LED-Leuchten



Druckluftkompressor



Verstellbarer Unterwagen



Abbaubares Gegengewicht



Es sind nicht alle Produkte in allen Ländern erhältlich. Im Rahmen unserer ständigen Verbesserungsmaßnahmen, behalten wir uns das Recht vor, Spezifikationen und Ausführungen ohne Vorankündigung zu ändern. Die Abbildungen zeigen nicht zwingend die Standardversion der Maschine.

V O L V O