

V O L V O



Volvo-kaivukoneet 30,1-36,9 t 253 hv

EC300E

Volvo Construction Equipment



Tervetuloa maailmaamme

Tervetuloa alan johtavien koneiden maailmaan. Maailmaan, jossa mielikuvitus, kova työ ja teknologiset innovaatiot näyttävät tietä puhtaamman, älykkäämmän ja verkottuneemman tulevaisuuden kehittämistä kohti. Maailmaan, jota tukevat Volvo Groupin kestävät arvot. Vakauden, kestävän kehityksen ja innovaatioiden maailmaan. Maailmaan, jonka sydämeen sijoitamme asiakkaamme.

Tervetuloa Volvo Construction Equipmentin maailmaan – tulet varmasti viihtymään siinä.

Työskentele kovemmin ja älykkäämmin

Volvo on suunnitellut ja valmistanut uranuurtajana yli 180 vuoden ajan koneita, jotka asettavat standardit tehokkuudelle, suorituskyvylle ja toimintavarmuudelle. Koko kaivukoneiden, pyöräkuormaajien ja dumppereiden mallistossamme suunnitteluosaamisemme on vailla vertaa, joten voimme tarjota sinulle kaikkeen toimintaasi ja kaikkiin käyttötarkoituksiin kokonaisen kalustoratkaisun siivittämään sinua menestykseen.

Volvo Concept Lab jatkaa ylpeään historiaamme perustuvien, mullistavien ideoiden ja innovatiivisten konseptien kehittelyä sen varmistamiseksi, että voimme tarjota asiakkaillemme kovemmin ja älykkäämmin työskenteleviä koneita pitkälle tulevaisuuteen.



Ratkaisuja sinulle

Alan johtavat koneemme ovat vasta alkua suhteellesi Volvon kanssa. Kumppaninasi olemme kehittäneet laajan valikoiman lisäratkaisuja, jotka auttavat sinua parantamaan toimintavarmuutta, lisäämään tuottavuutta ja alentamaan kustannuksia.

Suunniteltu liiketoimintaasi varten

Yhdeksään osa-alueeseen jaettu tuote- ja palveluvalikoimamme on suunniteltu täydentämään koneesi suorituskykyä ja parantamaan tuottavuuttasi. Yksinkertaisesti sanottuna: tarjoamme alan tämän hetken parhaita vakuuksia, takuita ja teknologisia ratkaisuja.

Tukenasi, kun tarvitset meitä

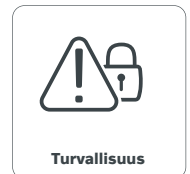
Oletpa sitten ostamassa uutta tai käytettyä konetta, maailmanlaajuinen jälleenmyyjä- ja asentajaverkostomme tarjoaa ympärivuorokautista tukea, joka sisältää muun muassa koneen valvonnan ja ensiluokkaisen varaosien saatavuuden. Se toimii kaikkien Volvo-palvelujen pohjana, joten voit luottaa siihen, että olemme tukenasi heti alusta lähtien.



Polttonestetalous



Polttonestetalous



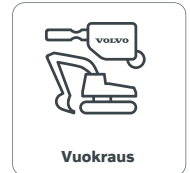
Turvallisuus



Turvallisuus



Käytettävyysaika



Vuokraus



Työvälineet



Varaosat



Uusi elämä

BUILDING TOMORROW

Antaen sinulle enemmän

Uusi ja parannettu EC300E on varustettu uusimmalla teknologialla, jotta voit liikkua enemmän pienemmällä kulutuksella. Ominaisuuksiin kuuluvat Volvo-moottori, parannettu hydraulikka, virtaustoimintojen priorisointi ja lisävarusteena saatavat Dig Assist -sovellukset optimoivat tuottavuuden, tehokkuuden ja suorituskyvyn, samalla kun kustannukset tonnia kohden pysyvät alhaisina.

Lisää tuottavuutta

EC300E-koneella saat enemmän aikaa. Suurempi moottoriteho ja parannettu hydraulikan suorituskyky nopeuttavat jaksoaikoja, ja 700 kg painavampi vastapaino varmistaa erinomaisen vakauden ja lisää 5 % nostokapasiteettia. Uudet liikkeiden ensisijaistoiminnot, puominlaskun nopeuden säätö ja parannettu nostonopeus lisäävät kaikki koneen tuottavuutta entisestään.



Entistä tarkempi

Ota käyttöön koneesi koko tuottavuuspotentialia lisävarusteena saatavan 10-tuumaisen Volvo Co-Pilot -näytön kautta käytettävän Load Assistin avulla. Saat käyttöösi valikoiman älykkäitä sovelluksia, joihin kuuluvat mm. 2D, In-Field Design, 3D-ohjelmistopaketti, On-Board Weighing ja Volvo Active Control ja jotka on suunniteltu optimoimaan kaivuprosessi.



Parempi hallinta

Kaksinkertaista tuottavuutesi Volvo Active Control -toimintojen avulla. Automatisoidut puomin ja kauhan liikkeet helpottavat työpäivää tekemällä kaivuprosessista tarkemman ja kaksi kertaa nopeamman. Aseta kaltevuus Volvo Co-Pilot -näytössä, paina painiketta ja aloita työt – vain yhtä vipua käyttäen.



Parempi vaste

Sähkötoimisilla ohjaussauvoilla ja täysin sähköisillä ajopolkimilla kuljettajat hyötyvät paremmasta vasteajasta. Puomi/kääntö- ja puomi/ajo-toimintojen priorisointi parantaa koneen hallittavuutta antamalla kuljettajille mahdollisuuden päättää, kumpi toiminto on kulloinkin etusijalla. Kuljettajat voivat myös helposti säätää puomin laskunopeutta, mistä on hyötyä optimaalista hallintaa edellyttävissä tarkkuustöissä.





PAREMPI POLTTONESTETALOUS

EC300E tarjoaa useita ominaisuuksia, jotka parantavat polttonestetaloutta jopa 10 %. Uuden D8M Volvo-moottorin nimellinen rpm on alennettu 1 800:sta 1 600:an samalla kun sen tehoa on lisätty 5 %, ja älykäs uuden sukupolven sähköhydraulinen järjestelmä toimittaa virtauksen vain tarvittaessa ja vähentää hydraulipiirin sisäisiä painehäviöitä. Klassiset Volvo-ominaisuudet kuten ECO-tila ja valittavissa olevat työtilat myötävaikuttavat osaltaan erinomaiseen polttonestetalouteen.

Mukavuutesi ja turvallisuutesi takia

Uusilla ja testatuilla ominaisuuksilla kuten parannetulla sisäänkäynnillä, erinomaisella näkyvyydellä, heilahtelunvaimennusteknologialla ja räätälöitävillä asetuksilla varustettu EC300E tarjoaa kaiken sen turvallisuuden ja mukavuuden, mitä Volvo-koneelta voit odottaakin.

Tunne rajasi

Volvo Active Control -ominaisuutta käyttämällä kuljettajat voivat asettaa Volvo Co-Pilot -näytössä helposti ylävaunun kääntörajan sekä korkeus- ja syvyyserajan. Tämä auttaa välttämään osumisen koneen sivulla sekä yläpuolella ja maanpinnan alapuolella oleviin esteisiin, kuten sähkölinjoihin tai putkiin ja kaapeleihin.



Näe ne kaikki

Taka- ja sivunäkymäkamerat tarjoavat kuljettajille erinomaisen näkyvyyden. Lisäksi valinnainen Volvo Smart View tarjoaa etu-, taka- ja sivukameroiden avulla reaaliaikaisen näkymän koneesta ylhäältäpäin, jolloin koneen kääntyminen työskentelyn aikana on turvallisempaa etenkin ahtaissa tiloissa.



Pehmeämpi siirtyminen

Uusi puomin ja varren heilahtelunvaimennusteknologia vähentää koneeseen kohdistuvia tärähdyksiä, tehden kuljettajan työskentelystä mukavampaa ja tuottavampaa. Vipuoajaus auttaa osaltaan vähentämään kuljettajan rasittumista, koska hän voi ohjata konetta polkimien sijasta ohjaussauvan rullasäätimillä.



Miten vain haluat

Valmistaudu työpäivään hetkessä muokattavien asetusten avulla, näytöstä voit valita helposti myös haluamasi ohjauskaaviot. Ohjaussauvan uuden "pitkä painallus"-toiminnallisuuden avulla kuljettajat voivat asettaa lisäpikatoiminnon, ja L8-ohjaussauvaan kuljettajat voivat asettaa pikavalinnan hydrauliiikan ensisijaistoiminoille.





TURVALLISUUS, SISÄLLÄ JA ULKONA

Kuljettajat voivat nousta ylävaunuun turvallisesti ja luottavaisesti käyttäen uutta oikean puolen 3-otemenetelmää. Toimialalla tunnetut ominaisuudet kuten askelmien pultatut liukuestelevyt, selkeästi näkyvät tartuntakaiteet ja tilava, ergonominen ja hiljainen Volvo Care Cab -ohjaamo varmistavat parhaan mukavuuden ja turvallisuuden kuljettajille.

Lisää monikäyttöisyyttä

Ota kaikki irti tela-alustaisesta kaivukoneestasi hyödyntämällä täsmäsuunniteltujen työvälineiden mallistoamme, joka on suunniteltu toimimaan täydellisen harmonisesti koneesi kanssa. Räätelöi EC300E-koneesi laadukkailla Volvo-työvälineillä, jotka vastaavat tarpeisiisi ja muodostavat vakaan ja luotettavan yhtenäisen yksikön koneen kanssa nopeuttaen jaksoaikoja ja parantaen polttonestetaloutta.

Kauhoittain tuottavuutta

Volvo-kauhat ovat täydellisiä työkaluja tuottavuuden maksimointiin kaivuutöissä ja materiaalin uudelleenkäsittelyssä kaikissa olosuhteissa. Riippumatta siitä, käsitteletkö pehmeitä, keskikovia tai kovia materiaaleja, meidän kauhamme kestävät pitkään ja niissä on Volvon alkuperäisiä kulutusosat. Raskaan käytön HD-versiot optimoivat suorituskyvyn tiiviiden materiaalien kaivussa.



Murskaukseen

Saatavissa täydellisen työvälinevalikoiman kanssa, HB-sarjan hydrauliset murskaimet on suunniteltu sopimaan täydellisesti Volvoosi. Murskaimet saavat käyttövoimansa koneen tasaisesta lisähydrauliikan virtauksesta. Ne on määritetty tiettyihin Volvo-koneiden painoihin ja ne ovat täysin yhteensopivat Volvo-pikalaitteiden kanssa, mikä tekee työvälineiden vaihdoista nopeaa, turvallista ja helppoa.



Kaivukulma voi olla mikä tahansa

Lisää tuottavuutta ja kaiva missä tahansa kulmassa. Yhteensopivuus SMP®, OilQuick®, Steelwrist®, Engcon® ja Rototilt® -rototilttien kanssa antaa joustavuutta, jota tarvitaan rakennuksen tarkkuustöissä. Tehdasasenteisen rototiltin valmiusjärjestelmän ansiosta voit ohjata sekä kaivukonetta että rototilttiä alkuperäisillä ohjaussauvoilla samalla, kun tiedot näytetään päänäytössä.



Aina viileänä

Uusi jäähdytysuunnittelu lisää hydraulisen työvälineen jäähdytyskapasiteettia 10 %:lla parantaen työvälineen suorituskykyä.



SMP® : SMP on SMP Parts AB:n rekisteröity tavaramerkki / OilQuick® : OilQuick on OilQuick AB:n rekisteröity tavaramerkki / Steelwrist® : Steelwrist on Steelwrist AB:n rekisteröity tavaramerkki / Engcon® : Engcon on Engcon Holding AB:n rekisteröity tavaramerkki / Rototilt® : Rototilt on Rototilt Group AB:n rekisteröity tavaramerkki



HELPPO KIINNITYS

Tutustu Volvo-pikaliitinvalikoimaamme, joka sisältää myös uuden Steelwrist® Auto Connect -pikaliittimen – se mahdollistaa hydraulisten työvälineiden nopean ja helpon kytkemisen mukavasti ja turvallisesti ohjaamosta. Pikaliitin toimittaa suoraan työvälineeseen 300 litran hydraulivirtauksen minuutissa.

Alhaisemmat ylläpitokustannukset

Kestävän rakenteensa ansiosta uusi EC300E soveltuu kaikkein vaativimpiin työtehtäviin. Koneen erinomainen käyttövarmuus ja ominaisuudet kuten moottorin automaattinen regenerointi, vahvistetut komponentit ja vähäisempi ylläpitotarve varmistavat, että EC300E-koneella maksimoit käytettävyyssajan ja pidät ylläpitokustannukset minimissä.

Vähemmän huoltotarpeita

Uusi sähköhydraulinen järjestelmä tarvitsee vähemmän letkuja, jolloin myös liittimiä tarvitaan vähemmän, siten ylläpitotarpeet vähenevät minimiin ja käyttövarmuus lisääntyy. Moottoriöljyn ja moottorin öljynsuodattimen vaihtovälit on kaksinkertaistettu 1 000 tuntiin, joten huoltoon kuluva aika ja kustannukset pysyvät minimissä.



Helpompi UREAAN täyttö

Uusi roiskesuoja UREA-säiliössä helpottaa ja nopeuttaa täyttöä ja vähentää myös roiskumisen ja sen myötä korroosion riskiä.



Vastaa haasteeseen

Tässä erittäin vahvassa ja kestävässä raskaaseen käyttöön tehdystä koneesta on järeä alavaunu, jossa on vahvistetut välirunko, telaketjujen nivelet ja alavaunun pohjarullat. Teräsnauhalla vahvistettu kauhan nivel, valinnainen vankka ylävaunun alasuojus ja helposti vaihdettavat pultattavat kulumislevyt varren päässä varmistavat, että kaivukone selviää haasteista kaikkein vaativimmallakin työmailla.





YLIVERTAISTA TEHOA

Volvon monen sukupolven aikana hyväksi testattuun moottoriteknoologiaan perustuvalla Volvon uudella D8M-moottorilla on vaikuttavan suuri vääntömomentti jo alhaisilla kierrosnopeuksilla ja se on erittäin käytövarma ja suorituskykyinen. Moottorissa on automaattinen regenerointitekniikka, ja automaattinen moottorin joutokäynti ja automaattinen moottorin sammutus vähentävät turhaa polttonesteenkulutusta ja kulumista.

Kasvata liikevoittoasi

Maailmanluokan koneen kehittäminen on vain alkua sille, miten Volvo pyrkii lisäämään arvoa toimintaasi. Palveluvalikoimamme on suunniteltu täydentämään koneesi suorituskykyä ja parantamaan kannattavuuttasi.

Jokainen osa on tärkeä

Ylläpidä tuottavuutta ja koneen toimintavarmuutta helposti saatavilla, testatuilla ja hyväksytyillä osillamme – joilla kaikilla on Volvon takuu. Vain käyttämällä alkuperäisiä Volvo-osia voit suojata investointisi, pidentää koneen käyttöikä ja taata pitkäkestoisen suorituskyvyn.



Ylläpidä suorituskykyä

Pysy ajan tasalla suunnitelluista huolloista ja pidä omaisuutesi kunnossa hyödyntämällä monia joustavia kunnossapito- ja korjausvaihtoehtojamme.



Tehokas raportointi

Seuraa kalustoasi käyttämällä kattavaa raporttijärjestelmäämme, jonka avulla voit ryhtyä toimenpiteisiin tarvittaessa ja parantaa liiketoimintasi kannattavuutta. CareTrack-telematiikkajärjestelmän tuottavuusraportti, polttonestetalousraportti ja yhteenvetoraportti antavat kaikki helppolukuisen yleisnäkymän koneesi kunnosta ja suorituskyvystä.



Koneen valvonta on tehty helpoksi

Maksimoi koneen käyttövarmuus ja alenna korjauskustannuksia käyttämällä CareTrack-telematiikkajärjestelmää. Tarkkaile konettasi itse tai anna meidän huolehtia siitä tekemällä Active Care -sopimus. Volvo Uptime Center -keskuksemme tarjoaa ympärivuorokautisen koneen valvonnan, viikoittaiset raportit ja saat ilmoitukset mikäli tarvitaan ennakoivia huoltotoimenpiteitä.





OTA KONEESTASI KAIKKI IRTI

Vaikka luotettavilla ja tehokkailla koneilla on tietenkin tärkeä merkitys kustannusten alentamisen, turvallisuuden parantamisen ja tuottavuuden maksimoinnin kannalta, kuljettajan suorituskyky on kuitenkin loppujen lopuksi se, joka ratkaisee. Tarjoamme suuren valikoiman koulutusvaihtoehtoja auttaaksemme kuljettajia ottamaan Volvo-kaivukoneensa koko kapasiteetin käyttöön.

Siirrä enemmän vähemmällä

Paranna tuottavuuttasi

- 700 kg painavampi vastapaino: 5 % suurempi nostokapasiteetti **UUSI**
- Parempi vasteaika **UUSI**
- Puomi/kääntö- ja puomi/ajo-toimintojen prioriteetti **UUSI**
- Säädettävä puomin laskunopeus **UUSI**
- Dig Assist -sovellukset, käyttö Volvo Co-Pilotin kautta
- Volvo Active Control: kaksinkertaista tuottavuutesi

Mukava käyttö

- Puomin ja varren heilahtelunvaimennus **UUSI**
- Vipuhjaus: ohjaus ohjaussauvoilla **UUSI**
- Lisätty "pitkä painallus"-pikapainike **UUSI**
- Ohjauskaavio valittavissa
- Volvo Care Cab: korkein mukavuustaso

Turvallisuus, sisällä ja ulkona

- Oikean puolen 3-otemenetelmällä nousu ylävaunuun **UUSI**
- Pultatut askelmien liukuestelevyt, selkeästi näkyvät tartuntakaiteet
- ROPS-ohjaamo, alhainen melu-/tärinätaso
- Taka- ja sivukamerat, Volvo Smart View
- Kääntöraja, korkeus/syvyyusraja -toiminnot (Volvo Active Control)

Lisää monikäyttöisyyttä

- Steelwrist® Auto Connect -pikaliitin **UUSI**
- Tehtaalla asennettu esivalmius SMP®, OilQuick®, Steelwrist®, Engcon®, Rototilt® -rototilttien ohjausjärjestelmiä varten **UUSI**
- 10 % suurempi hydraulisen työväliseen jäähdytyskapasiteetti **UUSI**
- Yhteensopivien Volvo-kauhojen ja -murskaimien valikoima
- Työvälineen hallintajärjestelmä: 32 työvälinettä tallennettavissa

Alhaisemmat ylläpitokustannukset

- Vähemmän hydrauliletkuja: pienempi liittimien/öljyn tarve **UUSI**
- Roiskesuoja UREA-säiliössä **UUSI**
- 1 000 h moottoriöljyn ja moottorin öljynsuodattimen vaihtovälit **UUSI**
- Moottorin automaattinen regenerointi **UUSI**
- Ryhmitetyt suodattimet, käsiteltävissä maantasolta
- Vahvistetut välirunko, telaketjujen nivelet, alavaunun pohjarullat

Volvo-palvelut: kasvata liikevoittoasi

- Kuljettajan koulutusohjelma
- Tuottavuusraportti, polttonestetalousraportti, yhteenvetoraportti
- Volvo Active Care: 24/7 koneen valvonta
- Alkuperäiset Volvo-osat
- Huolto- ja korjaussopimukset



Huomattava polttonestetalouden parannus, jota ei kannata hakea kauempaa kuin EC300E Hybrid -koneesta.

Jopa 10 % parempi polttonestetalous

- Volvon D8M-moottori **UUSI**
- Uuden sukupolven sähköhydraulinen järjestelmä **UUSI**
- ECO-tila
- Valittavissa olevat työtilat
- Puomin kelluntaominto
- Automaattinen moottorin joutokäynti ja sammutus



Volvo EC300E:n yksityiskohdat

Moottori

Seuraavan sukupolven Volvo-dieselmoottori käyttää Volvon kehittyntä polttotekniikkaa (V-ACT), joka vähentää päästöjä ja tarjoaa erinomaisen suorituskyvyn ja polttonestetalouden. Moottorissa on täsmälliset polttonesteen korkeapainesuuttimet, turboahdin ja ilma-ilma-välijäähdytin sekä moottorinohjausjärjestelmä, joka optimoi koneen suorituskyvyn.

Moottori	Volvo	D8M
Maks. teho kierrosluvulla	r/min	1 600
Netto (ISO9249/SAE J1349)	kW	188
	hp	256
Brutto (ISO 14396/SAE J1995)	kW	189
	hp	257
Maksimivääntömomentti	Nm	1 290
moottorin käyntinopeudella	r/min	1 400
Sylinterien määrä		6
Iskutilavuus	l	7,7
Sylinterin halkaisija	mm	110
Iskun pituus	mm	135

Sähköjärjestelmä

Hyvin suojattu korkean kapasiteetin sähköjärjestelmä. Vesitiiviit kaksoislukitut johdinsarjapistokkeet varmistavat korroosiovapaat kytkennät. Pääreleet ja solenoidiventtiilit on suojattu vaurioiden estämiseksi. Pääkatkaisin on vakiona.

Jännite	V	24
Akut	V	2 x 12
Akkukapasiteetti	Ah	170
Generaattori	V/A	28 / 120
Käynnistysmoottori	V - kW	24 - 5,5

Alavaunu

Alavaunussa on jyrkävä, X:n muotoinen runko. Voidellut ja tiivistetyt telaketjut ovat vakiovaruste.

Telakengät		2 x 50
Lenkkiväli	mm	203,2
Telan leveys	mm	600 / 700 / 800 / 900
Telakengän leveys, kolmiharjainen telakenkä	mm	600 / 700 / 800 / 900
Telakengän leveys, kolmiharjainen harjatelakenkä (HD)	mm	600
Telakengän leveys, kaksiharjainen harjatelakenkä	mm	700
Alarullat		2 x 9
Ylärullat		2 x 2

Kääntöjärjestelmä

Kääntöjärjestelmä hyödyntää aksiaalimäntämoottoreita ja käyttää planeettavaihteistoa saavuttaakseen suurimman vääntömomentin. Automaattinen pidätinjarru ja ulosjouston estoventtiili ovat vakiovarusteita

Maksimikäntönopeus	r/min	11
Maksimikäntömomentti	kNm	114,8

Ajojärjestelmä

Kumpaakin telaa käyttää automaattinen kaksinopeuksinen ajomoottori. Teloissa on jousilla kytketyt ja hydraulisesti vapautuvat monilevyjarrut. Ajomoottori, jarru ja planeettapyörästä ovat hyvin suojattuina rungon sisällä.

Suurin vetovoima	kN	248
Suurin ajonopeus (hidas)	km/h	3,6
Suurin ajonopeus (nopea)	km/h	5,4
Mäennousukyky	°	35

Ohjaamo

Kuljettajalla on helppo pääsy ohjaamoon leveän oviaukon kautta. Ohjaamo on tuettu hydraulisilla vaimentimilla, jotka vähentävät isku- ja värinätaasoja. Nämä yhdessä ääntä eristävän verhoilun kanssa alentavat melutasoa. Ohjaamosta on erinomainen näkyvyys kaikkiin suuntiin. Etulasin voi helposti liu'uttaa ylös sisäkattoon ja alemman etulasin voi poistaa ja säilyttää sivuovessa. Ilmastointilaitteella varustetussa koneessa käytetään R134a-tyyppistä kylmäainetta. Sisältää fluorattua kasvihuonekaasua R134a, globaali lämmityspotentiaali 1,430 t CO₂-ekv.

Hydraulijärjestelmä

Hydraulijärjestelmä, tunnetaan myös nimellä "Automatic Sensing Work Mode" on suunniteltu erittäin tuottavaksi, se tarjoaa suuren kaivukapasiteetin, parhaan toimintatarkkuuden ja erinomaisen polttonestetalouden. Järjestelmä, puomi, varsi ja prioriteetti käännölle sekä puomin, varren ja kauhan regenerointi tarjoavat optimaalisen suorituskyvyn.

Pääpumppu, tyyppi, 2 muuttuvatilavuuksista aksiaalimäntäpumppua

Suurin virtaus	l/min	2 x 276
----------------	-------	---------

Esipumppu (tyyppi: hammaspyöräpumppu)

Suurin virtaus	l/min	20,3
----------------	-------	------

Paineenalennusventtiilin asetuspain

Työväline	MPa	33,3 / 36,3
Ajopiiri	MPa	36,3
Kääntöpiiri	MPa	28,9
Esiohjauspiiri	MPa	3,9

Hydraulimoottorit

Ajo: Muuttuvatilavuuksinen aksiaalimäntämoottori ja mekaaninen jarru
Kääntö: Kiinteättilavuuksinen mäntämoottori ja mekaaninen jarru

Hydrosylinterit

Mono-puomi		2
Poraus x iskunpituus	ø x mm	140 x 1 480
2-osainen puomi		2
Poraus x iskunpituus	ø x mm	170 x 1 300
Varsi		1
Poraus x iskunpituus	ø x mm	150 x 1 745
Kauha		1
Poraus x iskunpituus	ø x mm	140 x 1 140
Kauha LR-puomia varten		1
Poraus x iskunpituus	ø x mm	100 x 865

Täyttö huollon yhteydessä

Polttoainesäiliö	l	472
DEF/AdBlue®-säiliö	l	50
Hydraulijärjestelmä, kokonaismäärä	l	385
Hydraulisäiliö	l	215
Moottoriöljy	l	30
Moottorin jäähdytysneste	l	44
Työvälineen sivuttaiskäännön alennusyksikkö	l	6,1
Ajon vaihdeyksikkö	l	2 x 6

Melutaso

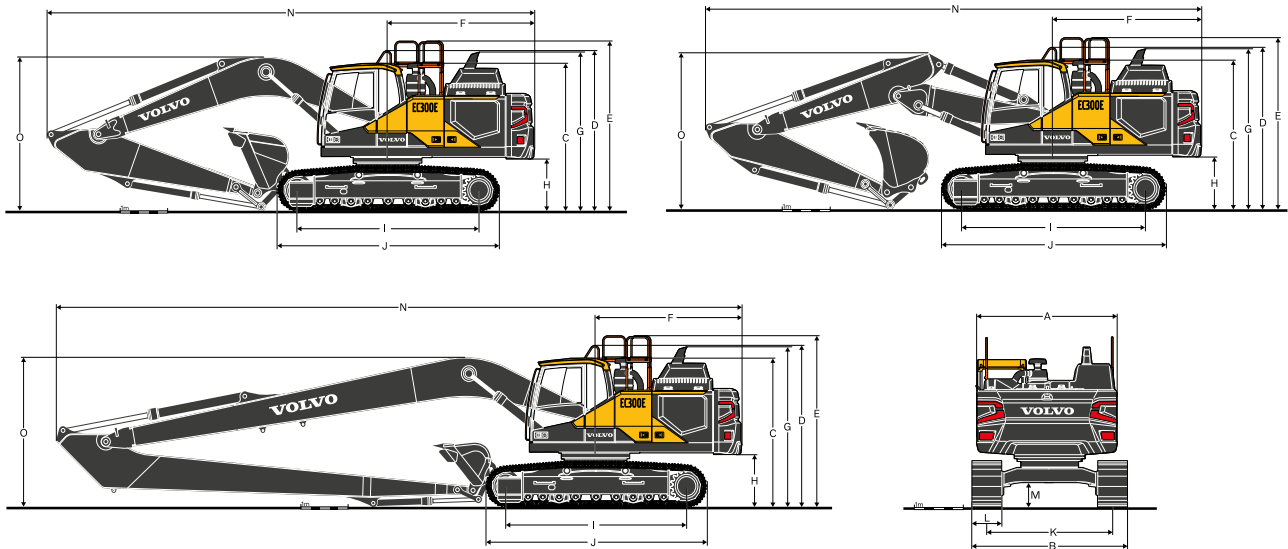
Ohjaamon äänenpainetaso standardin ISO 6396 mukaan

L _{pA}	dB	70
-----------------	----	----

Ulkoinen melutaso normin ISO 6395 ja EU:n meludirektiivin 2000/14/EY mukaan

L _{WA}	dB	104
-----------------	----	-----

Erittelyt



Kuvaus	Yksikkö	EC300EL			EC300ENL			EC300EL/EC300ENL			EC300ELR
Puomi	m	6,2			6,2			6,2 2-osainen			10,2
Varsi	m	2,55	3,05	3,7	2,55	3,05	3,7	2,55	3,05	3,7	7,9
A. Ylävaunun kokonaisleveys	mm	2 890	2 890	2 890	2 890	2 890	2 890	2 890	2 890	2 890	2 890
B. Kokonaisleveys	mm	3 190	3 190	3 190	2 990	2 990	2 990	3 190 / 2 990	3 190 / 2 990	3 190 / 2 990	3 190
C. Ohjaamon kokonaiskorkeus	mm	3 110	3 110	3 110	3 110	3 110	3 110	3 110	3 110	3 110	3 110
D. Kaiteen kokonaiskorkeus	mm	3 360	3 360	3 360	3 360	3 360	3 360	3 360	3 360	3 360	3 360
E. Turvakaiteen kokonaiskorkeus (taittamaton)	mm	3 570	3 570	3 570	3 570	3 570	3 570	3 570	3 570	3 570	3 570
E'. Tartuntakaiteen/turvakaiteen kokonaiskorkeus (taitettu)	mm	3 090	3 090	3 090	3 090	3 090	3 090	3 090	3 090	3 090	3 090
F. Takaosan kääntösäde	mm	3 120	3 120	3 120	3 120	3 120	3 120	3 120	3 120	3 120	3 155
G. Diffusorin kokonaiskorkeus	mm	3 200	3 200	3 200	3 200	3 200	3 200	3 200	3 200	3 200	3 200
H. Vastapainon välys *	mm	1 105	1 105	1 105	1 105	1 105	1 105	1 105	1 105	1 105	1 105
I. Telan akseliväli	mm	4 015	4 015	4 015	4 015	4 015	4 015	4 015	4 015	4 015	4 015
J. Telan pituus	mm	4 865	4 865	4 865	4 865	4 865	4 865	4 865	4 865	4 865	4 865
K. Raideleveys	mm	2 590	2 590	2 590	2 390	2 390	2 390	2 590 / 2 390	2 590 / 2 390	2 590 / 2 390	2 590
L. Kengän leveys	mm	600	600	600	600	600	600	600	600	600	600
M. Pienin maavara *	mm	475	475	475	475	475	475	475	475	475	475
N. Kokonaispituus	mm	10 605	10 500	10 540	10 605	10 500	10 540	10 605	10 535	10 535	14 565
O. Puomin kokonaiskorkeus	mm	3 470	3 345	3 580	3 470	3 345	3 580	3 385	3 325	3 605	-

* Ilman harjatelakenkiä.

' 2-osainen puomi

MITAT

Puomi

Kuvaus	Yksikkö	mono	mono	2-osainen	Pitkä ulottuvuus
Puomi	m	6,2 GP	6,2 HD	6,2	10,2
Pituus	mm	6 425	6 425	6 425	10 425
Korkeus - letku	mm	1 780	1 780	1 595	-
Korkeus - putki	mm	1 665	1 665	1 550	1 580
Leveys	mm	765	765	770	765
Paino	kg	2 505	2 735	3 375	3 380

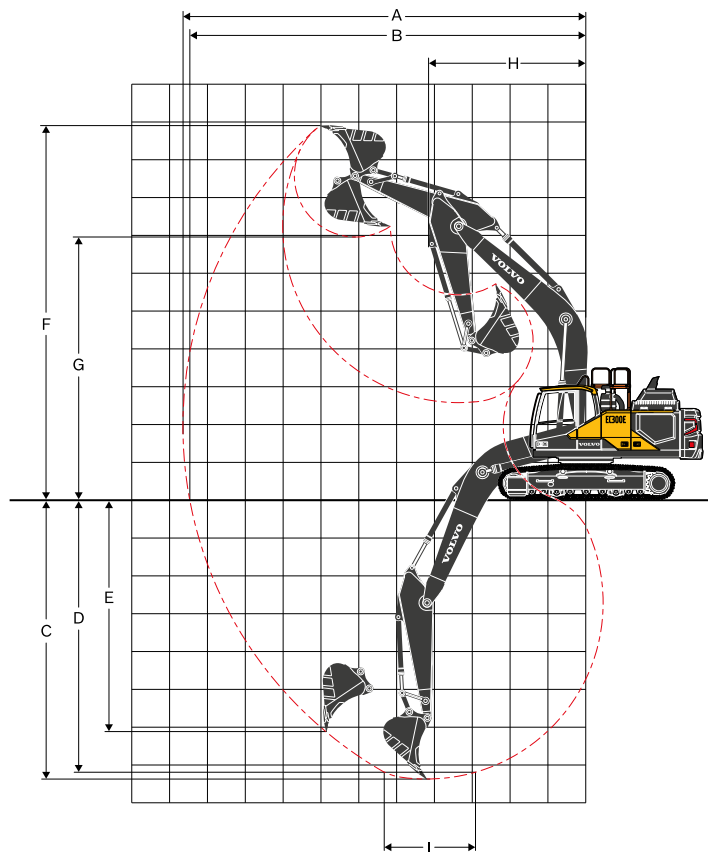
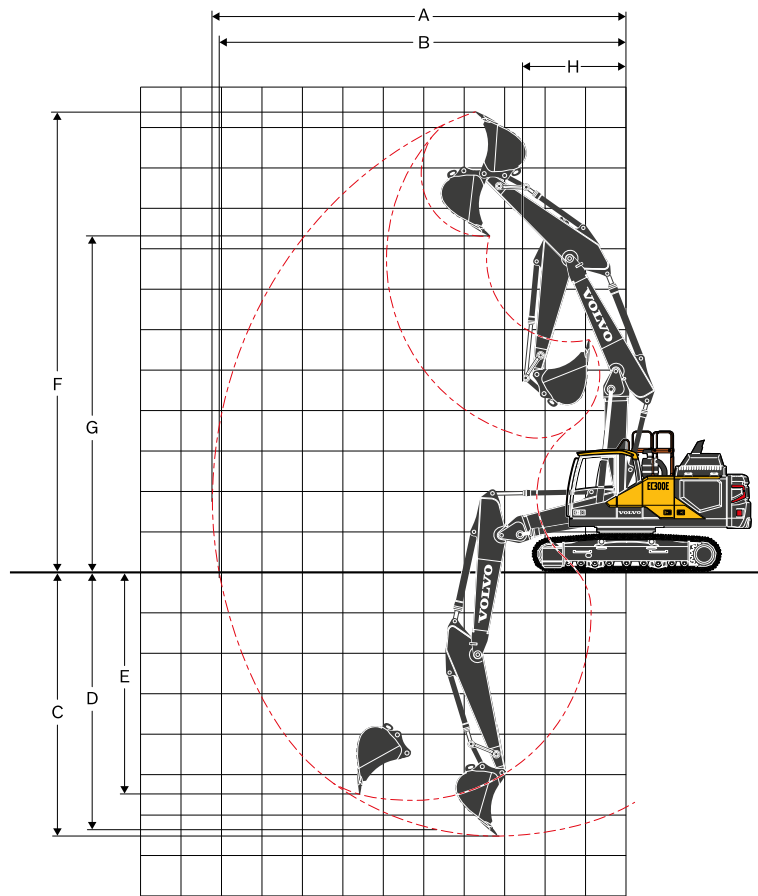
* Mukaan lukien sylinteri, putkisto ja tappi, ilman puomisynterintappia

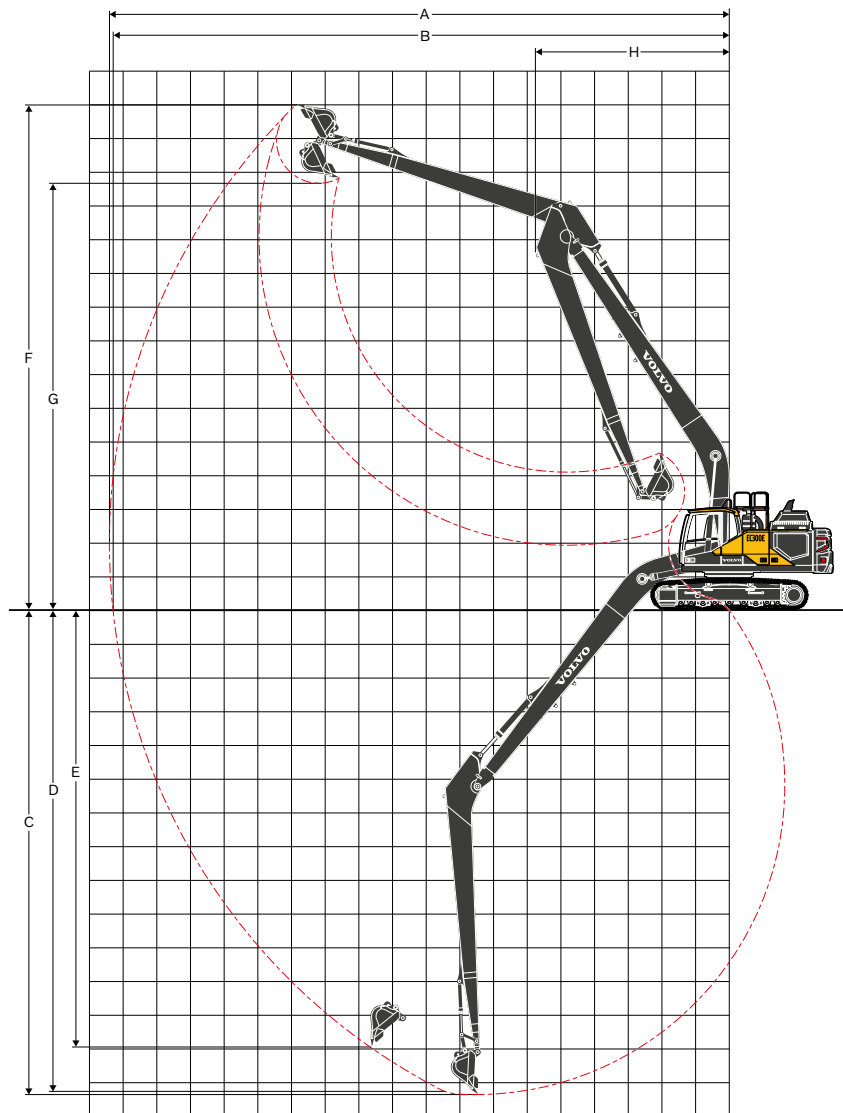
Varsi

Kuvaus	Yksikkö	2,55 HD	3,05 GP	3,05 HD	3,7 GP	7,9 LR
Varsi	m	2,55 HD	3,05 GP	3,05 HD	3,7 GP	7,9 LR
Pituus	mm	3 720	4 145	4 145	4 800	9 055
Korkeus	mm	1 005	1 010	1 010	1 005	1 095
Leveys	mm	560	560	560	560	435
Paino	kg	1 450	1 510	1 570	1 630	1 770

* Mukaan lukien sylinteri, vivusto ja tappi

Erittelyt





TOIMINTA-ALAT

Kuvaus	Yksikkö	EC300EL / EC300ENL						EC300ELR
Puomi	m	6,2			6,2 2-osainen			10,2
Varsi	m	2,55	3,05	3,7	2,55	3,05	3,7	7,9
A. Suurin kaivu-ulottuvuus	mm	10 180	10 710	11 310	10 250	10 780	11 390	18 590
B. Suurin kaivu-ulottuvuus maassa	mm	9 970	10 520	11 130	10 040	10 580	11 210	18 480
C. Suurin kaivussyvyys	mm	6 840	7 340	7 990	6 210	6 730	7 370	14 750
D. Suurin kaivussyvyys (2,44 m:n taso)	mm	6 600	7 150	7 830	6 100	6 630	7 280	14 650
E. Suurin pystysuoran seinämän kaivussyvyys	mm	5 320	6 080	6 680	5 040	5 630	6 240	13 630
F. Suurin leikkauskorkeus	mm	9 560	9 980	10 260	11 550	12 070	12 570	14 940
G. Suurin kaatokorkeus	mm	6 680	7 040	7 330	8 360	8 850	9 360	12 600
H. Pienin etuosan kääntösäde	mm	4 220	4 180	4 240	2 750	2 580	2 770	6 190

KAIVUVOIMAT KÄYTETTÄESSÄ SUORAKIINNITTEISTÄ KAUHAA

Kauhan säde		mm	1 624	1 624	1 624	1 624	1 624	1 624	1 248	
Murtovoima	Normaali	kN	165	165	165	165	165	165	69	
	Tehon lisäys	SAE J1179	kN	179	179	179	179	179	69	
	Normaali	ISO 6015	kN	190	190	190	190	190	78	
	Tehon lisäys	ISO 6015	kN	207	207	207	207	207	78	
Irrotusvoima	Normaali	kN	158	133	116	158	133	116	51	
	Tehon lisäys	SAE J1179	kN	172	144	126	172	144	126	51
	Normaali	ISO 6015	kN	163	136	118	163	136	118	52
	Tehon lisäys	ISO 6015	kN	177	148	129	177	148	129	52
Kiertokulma, kauha		°	179	179	179	179	179	179	178	

Erittelyt

KONEEN PAINOT JA PINTAPAINE

Kuvaus	Telan leveys	Toimintapaino	Pintapaine	Kokonaisleveys	Toimintapaino	Pintapaine	Kokonaisleveys
	mm	kg	kPa	mm	kg	kPa	mm
EC300EL							
		6,2 m puomi (GP), 3,05 m varsi (GP), 1 209 kg / 1,32 m³ kauha, 6 200 kg vastapaino			6,2 m puomi (HD), 3,05 m varsi (HD), 1 209 kg / 1,32 m³ kauha, 6 200 kg vastapaino		
Kolmihaarjainen harjatelakenkä	600	30 640	59,1	3 190	30 940	59,7	3 190
	600 (HD)	30 860	59,5	3 190	31 150	60,1	3 190
	700	31 230	51,6	3 290	31 520	52,1	3 290
	800	31 590	45,7	3 390	31 880	46,1	3 390
	900	31 950	41,1	3 490	32 240	41,5	3 490
Kaksihaarjainen telakenkä	700	31 420	52,0	3 290	31 710	52,4	3 290
		6,2 m puomi (2-osainen), 3,05 m varsi (GP), 1 209 kg / 1,32 m³ kauha, 6 200 kg vastapaino			6,2 m puomi (2-osainen), 3,05 m varsi (HD), 1 209 kg / 1,32 m³ kauha, 6 200 kg vastapaino		
Kolmihaarjainen harjatelakenkä	600	31 230	60,3	3 190	31 610	61,0	3 190
	600 (HD)	31 450	60,7	3 190	31 820	61,4	3 190
	700	31 820	52,6	3 290	32 190	53,2	3 290
	800	32 180	46,6	3 390	32 550	47,1	3 390
	900	32 540	41,9	3 490	32 910	42,3	3 490
Kaksihaarjainen telakenkä	700	32 010	52,9	3 290	32 380	53,5	3 290
EC300ENL							
		6,2 m puomi (GP), 3,05 m varsi (GP), 1 209 kg / 1,32 m³ kauha, 6 200 kg vastapaino			6,2 m puomi (HD), 3,05 m varsi (HD), 1 209 kg / 1,32 m³ kauha, 6 200 kg vastapaino		
Kolmihaarjainen harjatelakenkä	600	30 510	58,9	2 990	30 800	59,4	2 990
	600 (HD)	30 720	59,3	2 990	31 020	59,8	2 990
	700	31 090	51,4	3 090	31 390	51,9	3 090
	800	31 460	45,5	3 190	31 750	45,9	3 190
	900	31 820	40,9	3 290	32 110	41,3	3 290
Kaksihaarjainen telakenkä	700	31 290	51,7	3 090	31 580	52,2	3 090
		6,2 m puomi (2-osainen), 3,05 m varsi (GP), 1 209 kg / 1,32 m³ kauha, 6 200 kg vastapaino			6,2 m puomi (2-osainen), 3,05 m varsi (HD), 1 209 kg / 1,32 m³ kauha, 6 200 kg vastapaino		
Kolmihaarjainen harjatelakenkä	600	31 100	60,0	2 990	31 470	60,7	2 990
	600 (HD)	31 310	60,4	2 990	31 690	61,1	2 990
	700	31 680	52,4	3 090	32 060	53,0	3 090
	800	32 040	46,4	3 190	32 420	46,9	3 190
	900	32 410	41,7	3 290	32 780	42,2	3 290
Kaksihaarjainen telakenkä	700	31 880	52,7	3 090	32 250	53,3	3 090
EC300ELR							
		10,2 m puomi (LR), 7,9 m varsi (LR), 478 kg / 0,57 m³ kauha, 6 900 kg vastapaino					
Kolmihaarjainen harjatelakenkä	600	31 770	61,3	3 190			
	600 (HD)	31 980	61,7	3 290			
	800	32 710	47,3	3 390			
	900	33 080	42,5	3 490			

KAUHAN VALINTAOPAS

Kauhan tyyppi	Tilavuus	Leikkaus- leveys	Paino	Kynnet	EC300EL						EC300ENL							
					600 mm kenkä, 6 200 kg vastapaino						600 mm kenkä, 6 200 kg vastapaino							
					6,2 m GP-puomi			6,2 m 2-osainen puomi			6,2-metrinen puomi			6,2 m 2-osainen puomi				
					L	mm	kg	EA	2,55 m	3,05 m	3,7 m	2,55 m	3,05 m	3,7 m	2,55 m	3,05 m	3,7 m	2,55 m
Suorakiinnitteinen kauha	Yleiskäyttö	550	600	883	3	C	C	C	C	C	C	C	C	C	C	C	C	C
		660	750	867	3	C	C	C	C	C	C	C	C	C	C	C	C	C
		770	900	996	4	C	C	C	C	C	C	C	C	C	C	C	C	C
		950	1090	1025	4	C	C	C	C	C	C	C	C	C	C	C	C	C
		1140	1240	1192	5	C	C	C	C	C	C	C	C	C	C	C	C	C
		1320	1390	1209	5	C	C	C	C	C	C	C	C	C	C	C	C	C
		1450	1490	1270	5	C	C	C	C	C	C	C	C	C	C	C	C	C
		1510	1540	1314	5	C	C	C	C	C	C	C	C	C	C	C	C	B
		1760	1740	1448	6	C	C	B	C	C	B	C	B	B	C	C	B	A
	1930	1840	1529	6	C	C	B	C	B	A	C	B	A	B	B	X	X	
	2 060	1950	1590	6	C	B	A	C	B	A	B	A	X	B	A	X	X	
	Raskas käyttö	550	600	881	3	D	D	D	D	D	D	D	D	D	D	D	D	D
		660	750	920	3	D	D	D	D	D	D	D	D	D	D	D	D	D
		1140	1240	1214	5	D	D	D	D	D	D	D	D	D	D	D	D	D
		1270	1405	1336	5	D	D	D	D	D	D	D	D	D	D	D	D	D
		1320	1390	1301	5	D	D	D	D	D	D	D	D	D	D	D	D	D
		1510	1540	1387	5	D	D	D	D	D	C	D	D	B	D	D	B	D
		1690	1690	1485	5	D	D	B	D	D	B	D	C	B	D	B	A	D
1930		1840	1623	6	C	B	A	C	B	A	B	B	A	B	A	x	x	
Suorakiinnitteinen kauha (UQC-liitäntä)		Yleiskäyttö	550	600	883	3	C	C	C	C	C	C	C	C	C	C	C	C
	660		750	867	3	C	C	C	C	C	C	C	C	C	C	C	C	
	770		900	996	4	C	C	C	C	C	C	C	C	C	C	C	C	
	950		1090	1025	4	C	C	C	C	C	C	C	C	C	C	C	C	
	1140		1240	1192	5	C	C	C	C	C	C	C	C	C	C	C	C	
	1320		1390	1209	5	C	C	C	C	C	C	C	C	C	B	C	C	B
	1450		1490	1270	5	C	C	C	C	C	B	C	C	B	C	B	A	D
	1510		1540	1314	5	C	C	B	C	C	B	C	B	A	C	B	A	D
	1760		1740	1448	6	C	B	A	C	B	A	B	A	x	B	A	x	x
	1930	1840	1529	6	B	B	A	B	A	x	B	A	x	A	x	x	x	
	2 060	1950	1590	6	B	A	x	B	A	x	A	X	x	A	x	x	x	
	Raskas käyttö	550	600	881	3	D	D	D	D	D	D	D	D	D	D	D	D	D
		660	750	920	3	D	D	D	D	D	D	D	D	D	D	D	D	D
		1140	1240	1214	5	D	D	D	D	D	D	D	D	C	D	D	C	D
		1320	1390	1301	5	D	D	C	D	D	C	D	D	B	D	C	B	D
		1510	1540	1387	5	D	D	B	D	C	B	C	B	A	C	B	A	D
		1690	1690	1485	5	D	B	A	C	B	A	B	A	x	B	A	x	x
		1930	1840	1623	6	B	A	x	B	A	x	A	x	x	A	x	x	x

Pitkävälteisen puomi- ja varsikokoonpanon yhteydessä Volvo suosittelee käytettäväksi 0,57 m³ (0,75 yd³) kauhaa. Kysy Volvo-jälleenmyyjältäsi kuhunkin työtehtävään sopivista kauhoista ja työvälineistä. Suositukset on tarkoitettu vain ohjeellisiksi ja ne perustuvat tyyppisiin toimintaolosuhteisiin. Kauhan tilavuus perustuu normiin ISO 7451, kukkuramitan valumiskulma 1:1.

Suurin materiaalin tiheys

A	1 200~1 300 kg/m ³	Hiili, kalkki, liuske
B	1 400~1 600 kg/m ³	Kostea maa ja savi, kalkkikivi, hiekkakivi
C	1 700~1 800 kg/m ³	Graniitti, kostea hiekka, hieno louhe
D	1 900 kg/m ³ ~	Märkä muta, rautamalmi
X	Ei suositeltava	

Erittelyt

NOSTOKAPASITEETTI EC300EL

Nostokapasiteetti varren päässä ilman kauhaa.

Laske nostokapasiteetti kauhan kanssa vähentämällä vain seuraavista arvoista suorakiinnitteen kauhan tai pikaliittimen ja kauhan todellinen paino.

	Nostokohta	1,5 m		3,0 m		4,5 m		6,0 m		7,5 m		9,0 m		Suurin ulottuvuus		
		Alavaunun suuntaan	Alavaunun poikkisuuntaan	Alavaunun suuntaan	Alavaunun poikkisuuntaan	Alavaunun suuntaan	Alavaunun poikkisuuntaan	Alavaunun suuntaan	Alavaunun poikkisuuntaan	Alavaunun suuntaan	Alavaunun poikkisuuntaan	Alavaunun suuntaan	Alavaunun poikkisuuntaan	Alavaunun suuntaan	Alavaunun poikkisuuntaan	m
Puomi: 6,2 m Varsi: 2,55 m Kenkä: 600 mm Vastapaino: 6 200 kg	7,5 m kg							*7 740	*7 740					*7 900	7 640	6,5
	6,0 m kg							*8 080	*8 080	*7 890	6 040			*7 900	5 970	7,6
	4,5 m kg					*11 410	*11 410	*9 190	8 330	*8 220	5 930			7 940	5 160	8,2
	3,0 m kg					*14 580	11 950	*10 630	7 930	*8 890	5 740			7 370	4 760	8,5
	1,5 m kg					*16 750	11 340	*11 900	7 590	8 740	5 570			7 220	4 630	8,5
	0 m kg					*17 340	11 140	12 030	7 390	8 610	5 450			7 440	4 750	8,3
	-1,5 m kg			*12 880	*12 880	*16 910	11 150	11 970	7 340	8 590	5 430			8 170	5 190	7,8
	-3,0 m kg			*21 080	*21 080	*15 540	11 310	*11 740	7 430					9 850	6 200	6,9
	-4,5 m kg			*16 820	*16 820	*12 520	11 670							*10 110	8 870	5,4
Puomi: 6,2 m Varsi: 3,05 m Kenkä: 600 mm Vastapaino: 6 200 kg	7,5 m kg									*7 240	6 130			*6 380	*6 380	7,2
	6,0 m kg									*7 710	5 990			*6 120	5 320	8,1
	4,5 m kg					*10 280	*10 280	*8 540	8 440	*7 890	5 990			*6 120	4 680	8,7
	3,0 m kg					*13 480	12 210	*10 050	8 020	*8 470	5 780	*6 600	4 370	*6 330	4 350	9,0
	1,5 m kg					*16 040	11 470	*11 460	7 640	8 760	5 580	6 670	4 290	6 600	4 240	9,1
	0 m kg					*17 170	11 140	12 040	7 390	8 600	5 430			6 770	4 330	8,9
	-1,5 m kg	*7 610	*7 610	*11 750	*11 750	*17 140	11 070	11 920	7 290	8 530	5 370			7 330	4 660	8,4
	-3,0 m kg	*13 880	*13 880	*19 440	*19 440	*16 140	11 170	11 970	7 330	8 610	5 440			8 560	5 420	7,5
	-4,5 m kg			*18 990	*18 990	*13 800	11 450	*10 080	7 560					*9 460	7 180	6,2
Puomi: 6,2 m Varsi: 3,7 m Kenkä: 600 mm Vastapaino: 6 200 kg	7,5 m kg									*6 290	6 220			*4 930	*4 930	8,0
	6,0 m kg									*6 390	6 170			*4 750	4 660	8,8
	4,5 m kg							*7 580	*7 580	*6 980	6 010	*6 390	4 450	*4 750	4 150	9,4
	3,0 m kg					*11 960	*11 960	*9 180	8 110	*7 840	5 790	6 740	4 350	*4 900	3 880	9,6
	1,5 m kg					*14 940	11 680	*10 770	7 690	*8 730	5 560	6 620	4 230	*5 200	3 780	9,7
	0 m kg			*6 730	*6 730	*16 680	11 190	*11 960	7 380	8 550	5 380	6 520	4 140	*5 730	3 840	9,5
	-1,5 m kg	*6 940	*6 940	*10 930	*10 930	*17 190	11 010	11 870	7 220	8 440	5 280	6 480	4 100	6 470	4 100	9,0
	-3,0 m kg	*11 570	*11 570	*16 550	*16 550	*16 670	11 030	11 840	7 200	8 440	5 280			7 370	4 650	8,3
	-4,5 m kg	*17 310	*17 310	*21 340	*21 340	*15 000	11 220	*11 150	7 330					*8 820	5 830	7,1
-6,0 m kg			*15 770	*15 770	*11 150	*11 150							*9 030	*9 030	5,3	
Puomi: 6,2 m Varsi: 2,55 m Kenkä: 800 mm Vastapaino: 6 200 kg	7,5 m kg							*7 700	*7 700					*7 860	*7 860	6,5
	6,0 m kg							*8 040	*8 040	*7 840	6 240			*7 850	6 170	7,6
	4,5 m kg					*11 350	*11 350	*9 140	8 620	*8 160	6 130			*7 990	5 340	8,2
	3,0 m kg					*14 480	12 350	*10 560	8 190	*8 820	5 940			7 660	4 920	8,5
	1,5 m kg					*16 620	11 700	*11 810	7 840	9 080	5 750			7 490	4 790	8,5
	0 m kg					*17 200	11 490	12 490	7 630	8 940	5 630			7 730	4 910	8,3
	-1,5 m kg			*12 880	*12 880	*16 770	11 490	12 420	7 570	8 920	5 610			8 480	5 360	7,8
	-3,0 m kg			*20 880	*20 880	*15 400	11 660	*11 630	7 660					*9 770	6 400	6,9
	-4,5 m kg			*16 640	*16 640	*12 400	12 030							*10 010	9 150	5,4
Puomi: 6,2 m Varsi: 3,05 m Kenkä: 800 mm Vastapaino: 6 200 kg	7,5 m kg									*6 260	*6 260			*4 930	*4 930	8,0
	6,0 m kg									*6 350	*6 350			*4 750	*4 750	8,8
	4,5 m kg							*7 540	*7 540	*6 940	6 230	*6 390	4 610	*4 750	4 300	9,4
	3,0 m kg					*11 890	*11 890	*9 120	8 390	*7 780	5 990	7 020	4 500	*4 900	4 010	9,6
	1,5 m kg					*14 830	12 070	*10 690	7 950	*8 670	5 760	6 880	4 380	*5 200	3 910	9,7
	0 m kg			*6 730	*6 730	*16 550	11 550	*11 860	7 630	8 890	5 570	6 780	4 280	*5 730	3 980	9,5
	-1,5 m kg	*6 940	*6 940	*10 930	*10 930	*17 040	11 360	12 320	7 460	8 770	5 460	*6 710	4 240	*6 590	4 240	9,0
	-3,0 m kg	*11 570	*11 570	*16 550	*16 550	*16 530	11 380	*12 260	7 430	8 760	5 450			7 660	4 810	8,3
	-4,5 m kg	*17 310	*17 310	*21 140	*21 140	*14 860	11 580	*11 040	7 560					*8 730	6 030	7,1
-6,0 m kg			*15 590	*15 590	*11 030	*11 030							*8 930	*8 930	5,3	

Huomautuksia: 1. Nostokapasiteetit koneen tilassa "Fine Mode-F" (tehon lisäys). 2. Yllä olevat kuormitukset ovat hydraulisten kaivukoneiden nostokapasiteettistandardien SAE J1097 ja ISO 10567 mukaiset. 3. Nimelliskuormat eivät ylitä 87 %:a hydraulisesta nostokapasiteetista eivätkä yli 75 %:a kaatokuormasta. 4. Tähdellä (*) merkityt nimelliskuormia rajoittaa enemminkin hydraulinen kapasiteetti kuin kaatokuorma.

NOSTOKAPASITEETTI EC300EL

Nostokapasiteetti varren päässä ilman kauhaa.

Laske nostokapasiteetti kauhan kanssa vähentämällä vain seuraavista arvoista suorakiinnitteen kauhan tai pikaliittimen ja kauhan todellinen paino.

	Nostokohta	1,5 m		3,0 m		4,5 m		6,0 m		7,5 m		9,0 m		Suurin ulottuvuus		m	
		Alavaunun suuntaan	Alavaunun poikkisuuntaan	Alavaunun suuntaan	Alavaunun poikkisuuntaan	Alavaunun suuntaan	Alavaunun poikkisuuntaan	Alavaunun suuntaan	Alavaunun poikkisuuntaan	Alavaunun suuntaan	Alavaunun poikkisuuntaan	Alavaunun suuntaan	Alavaunun poikkisuuntaan	Alavaunun suuntaan	Alavaunun poikkisuuntaan		
Puomi: 6,2 m 2-osainen Varsi: 2,55 m Kenkä: 600 mm Vastapaino: 6 200 kg	9,0 m kg					*11 710	*11 710							*10 640	*10 640	4,9	
	7,5 m kg					*11 290	*11 290	*10 050	8 810					*9 320	7 450	6,6	
	6,0 m kg			*12 170	*12 170	*12 290	*12 290	*10 310	8 660	*9 210	6 000			*8 900	5 820	7,6	
	4,5 m kg					*14 310	12 900	*11 120	8 300	9 170	5 880			7 840	5 030	8,2	
	3,0 m kg					*16 440	11 850	*12 040	7 860	8 940	5 680			7 280	4 640	8,6	
	1,5 m kg								12 260	7 490	8 730	5 490			7 120	4 510	8,6
	0 m kg					*16 280	10 980	12 010	7 280	8 600	5 370			7 350	4 630	8,4	
	-1,5 m kg					*14 390	11 010	*11 290	7 230	*8 570	5 360			*7 840	5 060	7,8	
	-3,0 m kg					*11 380	11 200	*8 970	7 350					*6 980	6 050	7,0	
	Puomi: 6,2 m 2-osainen Varsi: 3,05 m Kenkä: 600 mm Vastapaino: 6 200 kg	9,0 m kg					*9 760	*9 760							*7 380	*7 380	5,8
7,5 m kg						*9 190	*9 190	*9 400	9 010					*6 550	6 420	7,3	
6,0 m kg						*9 740	*9 740	*9 760	8 830	*8 750	6 120			*6 230	5 200	8,2	
4,5 m kg						*13 400	13 190	*10 620	8 430	*9 060	5 950			*6 180	4 560	8,8	
3,0 m kg						*15 680	12 070	*11 640	7 940	8 990	5 720	6 760	4 310	*6 340	4 240	9,1	
1,5 m kg						*16 940	11 220	12 280	7 500	8 740	5 490	6 660	4 210	6 510	4 120	9,1	
0 m kg						*16 640	10 860	11 960	7 220	8 560	5 330			6 680	4 210	8,9	
-1,5 m kg				*11 010	*11 010	*15 150	10 800	*11 650	7 120	8 490	5 270			7 230	4 540	8,4	
-3,0 m kg						*12 550	10 950	*9 820	7 190	*6 990	5 370			*6 700	5 280	7,6	
Puomi: 6,2 m 2-osainen Varsi: 3,7 m Kenkä: 600 mm Vastapaino: 6 200 kg		10,5 m kg					*7 390	*7 390							*6 910	*6 910	4,7
	9,0 m kg							*7 200	*7 200					*5 520	*5 520	6,8	
	7,5 m kg							*7 460	*7 460	*6 650	6 220			*4 990	*4 990	8,0	
	6,0 m kg					*7 060	*7 060	*7 820	*7 820	*7 700	6 170			*4 770	4 540	8,9	
	4,5 m kg			*10 040	*10 040	*9 870	*9 870	*9 580	8 550	*8 520	5 990	*6 700	4 400	*4 730	4 030	9,4	
	3,0 m kg					*14 670	12 500	*11 050	8 070	9 030	5 740	6 750	4 290	*4 850	3 770	9,7	
	1,5 m kg					*16 560	11 560	*12 030	7 610	8 760	5 500	6 610	4 170	*5 110	3 670	9,7	
	0 m kg			*5 950	*5 950	*16 980	11 040	12 040	7 280	8 540	5 300	6 510	4 070	*5 570	3 740	9,5	
	-1,5 m kg			*10 200	*10 200	*16 080	10 860	11 840	7 110	8 420	5 200	6 470	4 040	*6 330	3 990	9,1	
	-3,0 m kg			*15 880	*15 880	*14 010	10 900	*10 720	7 100	*8 110	5 210			*6 470	4 530	8,3	
-4,5 m kg					*10 510	*10 510	*7 980	7 260							7,2		

Huomautuksia: 1. Nostokapasiteetit koneen tilassa "Fine Mode-F" (tehon lisäys). 2. Yllä olevat kuormitukset ovat hydraulisten kaivukoneiden nostokapasiteettistandardien SAE J1097 ja ISO 10567 mukaiset. 3. Nimelliskuormat eivät ylitä 87 %:a hydraulisesta nostokapasiteetista eivätkä yli 75 %:a kaatokuormasta. 4. Tähdellä (*) merkityt nimelliskuormat rajoittaa enemminkin hydraulinen kapasiteetti kuin kaatokuorma.

Erittelyt

NOSTOKAPASITEETTI EC300ENL

Nostokapasiteetti varren päässä ilman kauhaa.

Laske nostokapasiteetti kauhan kanssa vähentämällä vain seuraavista arvoista suorakiinnitteen kauhan tai pikaliittimen ja kauhan todellinen paino.

	Nostokohta	1,5 m		3,0 m		4,5 m		6,0 m		7,5 m		9,0 m		Suurin ulottuvuus		
		Alavaunun suuntaan	Alavaunun poikkisuuntaan	Alavaunun suuntaan	Alavaunun poikkisuuntaan	Alavaunun suuntaan	Alavaunun poikkisuuntaan	Alavaunun suuntaan	Alavaunun poikkisuuntaan	Alavaunun suuntaan	Alavaunun poikkisuuntaan	Alavaunun suuntaan	Alavaunun poikkisuuntaan	Alavaunun suuntaan	Alavaunun poikkisuuntaan	m
Puomi: 6,2 m Varsi: 2,55 m Kenkä: 600 mm Vastapaino: 6 200 kg	7,5 m kg							*7 740	*7 740					*7 900	7 050	6,5
	6,0 m kg							*8 080	7 980	*7 890	5 560			*7 900	5 500	7,6
	4,5 m kg					*11 410	*11 410	*9 190	7 660	*8 220	5 460			7 900	4 750	8,2
	3,0 m kg					*14 580	10 850	*10 630	7 260	*8 890	5 280			7 330	4 370	8,5
	1,5 m kg					*16 750	10 260	*11 900	6 930	8 700	5 100			7 180	4 250	8,5
	0 m kg					*17 340	10 060	11 970	6 740	8 570	4 990			7 400	4 350	8,3
	-1,5 m kg			*12 880	*12 880	*16 910	10 070	11 910	6 690	8 550	4 970			8 130	4 750	7,8
	-3,0 m kg			*21 080	20 130	*15 540	10 230	*11 740	6 780					9 800	5 670	6,9
	-4,5 m kg			*16 820	*16 820	*12 520	10 570							*10 110	8 090	5,4
Puomi: 6,2 m Varsi: 3,05 m Kenkä: 600 mm Vastapaino: 6 200 kg	7,5 m kg									*7 240	5 660			*6 380	6 060	7,2
	6,0 m kg									*7 710	5 510			*6 120	4 900	8,1
	4,5 m kg					*10 280	*10 280	*8 540	7 760	*7 890	5 510			*6 120	4 300	8,7
	3,0 m kg					*13 480	11 100	*10 050	7 350	*8 470	5 310	*6 600	4 010	*6 330	3 990	9,0
	1,5 m kg					*16 040	10 380	*11 460	6 980	8 710	5 110	6 630	3 930	6 560	3 880	9,1
	0 m kg					*17 170	10 060	11 980	6 730	8 550	4 970			6 730	3 960	8,9
	-1,5 m kg	*7 610	*7 610	*11 750	*11 750	*17 140	10 000	11 860	6 640	8 490	4 910			7 290	4 270	8,4
	-3,0 m kg	*13 880	*13 880	*19 440	*19 440	*16 140	10 100	11 910	6 680	8 570	4 980			8 520	4 960	7,5
	-4,5 m kg			*18 990	*18 990	*13 800	10 370	*10 080	6 900					*9 460	6 560	6,2
Puomi: 6,2 m Varsi: 3,7 m Kenkä: 600 mm Vastapaino: 6 200 kg	7,5 m kg									*6 290	5 740			*4 930	*4 930	8,0
	6,0 m kg									*6 390	5 690			*4 750	4 280	8,8
	4,5 m kg							*7 580	*7 580	*6 980	5 530	*6 390	4 080	*4 750	3 800	9,4
	3,0 m kg					*11 960	11 400	*9 180	7 430	*7 840	5 320	6 710	3 980	*4 900	3 550	9,6
	1,5 m kg					*14 940	10 580	*10 770	8 710	8 710	5 090	6 580	3 870	*5 200	3 450	9,7
	0 m kg			*6 730	*6 730	*16 680	10 110	*11 960	6 730	8 510	4 920	6 480	3 780	*5 730	3 510	9,5
	-1,5 m kg	*6 940	*6 940	*10 930	*10 930	*17 190	9 940	11 800	6 570	8 390	4 820	6 450	3 750	6 440	3 740	9,0
	-3,0 m kg	*11 570	*11 570	*16 550	*16 550	*16 670	9 960	11 780	6 550	8 390	4 810			7 330	4 250	8,3
	-4,5 m kg	*17 310	*17 310	*21 340	19 960	*15 000	10 140	*11 150	6 670					*8 820	5 330	7,1
-6,0 m kg			*15 770	*15 770	*11 150	10 570							*9 030	8 370	5,3	
Puomi: 6,2 m 2-osainen Varsi: 2,55 m Kenkä: 600 mm Vastapaino: 6 200 kg	9,0 m kg					*11 710	*11 710							*10 640	*10 640	4,9
	7,5 m kg					*11 290	*11 290	*10 050	8 110					*9 320	6 860	6,6
	6,0 m kg			*12 170	*12 170	*12 290	*12 290	*10 310	7 970	*9 210	5 510			*8 900	5 350	7,6
	4,5 m kg					*14 310	11 750	*11 120	7 610	9 120	5 400			7 800	4 610	8,2
	3,0 m kg					*16 440	10 730	*12 040	7 180	8 900	5 200			7 240	4 250	8,6
	1,5 m kg							12 190	6 820	8 690	5 020			7 090	4 120	8,6
	0 m kg					*16 280	9 890	11 950	6 620	8 550	4 900			7 310	4 230	8,4
	-1,5 m kg					*14 390	9 920	*11 290	6 570	8 540	4 890			*7 840	4 620	7,8
	-3,0 m kg					*11 380	10 100	*8 970	6 680					*6 980	5 520	7,0
Puomi: 6,2 m 2-osainen Varsi: 3,05 m Kenkä: 600 mm Vastapaino: 6 200 kg	9,0 m kg					*9 760	*9 760							*7 380	*7 380	5,8
	7,5 m kg					*9 190	*9 190	*9 400	8 310					*6 550	5 910	7,3
	6,0 m kg					*9 740	*9 740	*9 760	8 130	*8 750	5 630			*6 230	4 780	8,2
	4,5 m kg					*13 400	12 030	*10 620	7 740	*9 060	5 470			*6 180	4 180	8,8
	3,0 m kg					*15 680	10 940	*11 640	7 260	8 950	5 240	6 730	3 940	*6 340	3 870	9,1
	1,5 m kg					*16 940	10 120	12 220	6 830	8 690	5 010	6 620	3 850	6 480	3 760	9,1
	0 m kg					*16 640	9 770	11 900	6 560	8 510	4 850			6 650	3 840	8,9
	-1,5 m kg			*11 010	*11 010	*15 150	9 710	*11 650	6 460	8 450	4 790			7 190	4 140	8,4
	-3,0 m kg					*12 550	9 850	*9 820	6 520	*6 990	4 890			*6 700	4 810	7,6
Puomi: 6,2 m 2-osainen Varsi: 3,7 m Kenkä: 600 mm Vastapaino: 6 200 kg	10,5 m kg					*7 390	*7 390							*6 910	*6 910	4,7
	9,0 m kg							*7 200	*7 200					*5 520	*5 520	6,8
	7,5 m kg							*7 460	*7 460	*6 650	5 730			*4 990	*4 990	8,0
	6,0 m kg					*7 060	*7 060	*7 820	*7 820	*7 700	5 680			*4 770	4 160	8,9
	4,5 m kg			*10 040	*10 040	*9 870	*9 870	*9 580	7 860	*8 520	5 500	*6 700	4 030	*4 730	3 690	9,4
	3,0 m kg					*14 670	11 360	*11 050	7 390	8 990	5 260	6 710	3 930	*4 850	3 440	9,7
	1,5 m kg					*16 560	10 450	*12 030	6 940	8 710	5 020	6 580	3 800	*5 110	3 340	9,7
	0 m kg			*5 950	*5 950	*16 980	9 940	11 980	6 610	8 500	4 830	6 470	3 710	*5 570	3 400	9,5
	-1,5 m kg			*10 200	*10 200	*16 080	9 760	11 780	6 450	8 380	4 730	6 440	3 680	*6 330	3 630	9,1
-3,0 m kg			*15 880	*15 880	*14 010	9 800	*10 720	6 440	*8 110	4 730			*6 470	4 130	8,3	
-4,5 m kg					*10 510	10 030	*7 980	6 590							7,2	

Huomautuksia: 1. Nostokapasiteetit koneen tilassa "Fine Mode-F" (tehon lisäys). 2. Yllä olevat kuormitukset ovat hydraulisten kaivukoneiden nostokapasiteettistandardien SAE J1097 ja ISO 10567 mukaiset. 3. Nimelliskuormat eivät ylitä 87 %:a hydraulisesta nostokapasiteetista eivätkä yli 75 %:a kaatokuormasta. 4. Tähdellä (*) merkityt nimelliskuormat rajoittaa enemminkin hydraulinen kapasiteetti kuin kaatokuorma.

NOSTOKAPASITEETTI EC300ELR

Nostokapasiteetti varren päässä ilman kauhaa.

Laske nostokapasiteetti kauhan kanssa vähentämällä vain seuraavista arvoista suorakiinnitteen kauhan tai pikaliittimen ja kauhan todellinen paino.

	Nostokohta	0 m		1,5 m		3,0 m		4,5 m		6,0 m		7,5 m		9,0 m	
		Alavaunun suuntaan	Alavaunun poikkisuuntaan	Alavaunun suuntaan	Alavaunun poikkisuuntaan	Alavaunun suuntaan	Alavaunun poikkisuuntaan	Alavaunun suuntaan	Alavaunun poikkisuuntaan	Alavaunun suuntaan	Alavaunun poikkisuuntaan	Alavaunun suuntaan	Alavaunun poikkisuuntaan	Alavaunun suuntaan	Alavaunun poikkisuuntaan
Puomi: 10,2 m LR Varsi: 7,85 m LR Kenkä: 800 mm Vastapaino: 6 900 kg	3,0 m kg					*4 200	*4 200					*5 290	*5 290	*4 500	*4 500
	1,5 m kg							*5 640	*5 640	*7 990	7 430	*6 160	5 510	*5 090	4 260
	0 m kg					*1 810	*1 810	*3 990	*3 990	*9 090	6 640	*6 920	4 990	*5 620	3 910
	-1,5 m kg			*1 780	*1 780	*2 370	*2 370	*3 940	*3 940	*7 280	6 140	*7 500	4 610	*6 060	3 630
	-3,0 m kg	*2 440	*2 440	*2 460	*2 460	*3 030	*3 030	*4 360	*4 360	*7 040	5 870	7 680	4 360	5 950	3 430
	-4,5 m kg	*2 990	*2 990	*3 150	*3 150	*3 760	*3 760	*5 010	*5 010	*7 440	5 750	7 530	4 230	5 820	3 310
	-6,0 m kg	*3 600	*3 600	*3 880	*3 880	*4 550	*4 550	*5 840	*5 840	*8 240	5 750	7 480	4 190	5 760	3 250
	-7,5 m kg	*4 270	*4 270	*4 660	*4 660	*5 440	*5 440	*6 840	*6 840	*9 410	5 840	7 520	4 220	5 770	3 270
	-9,0 m kg	*4 990	*4 990	*5 510	*5 510	*6 440	*6 440	*8 050	*8 050	*9 240	6 000	*7 450	4 330	5 850	3 340
	-10,5 m kg			*6 450	*6 450	*7 600	*7 600	*9 580	*9 580	*8 310	6 250	*6 750	4 510	*5 580	3 490
	-12,0 m kg					*8 980	*8 980	*8 680	*8 680	*6 900	6 620	*5 620	4 790	*4 560	3 740
	-13,5 m kg											*4 690	*4 690		
	Puomi: 10,2 m LR Varsi: 7,85 m LR Kenkä: 800 mm Vastapaino: 6 900 kg	Nostokohta	10,5 m		12,0 m		13,5 m		15,0 m		16,5 m		Suurin ulottuvuus		
Alavaunun suuntaan			Alavaunun poikkisuuntaan	Alavaunun suuntaan	Alavaunun poikkisuuntaan	Alavaunun suuntaan	Alavaunun poikkisuuntaan	Alavaunun suuntaan	Alavaunun poikkisuuntaan	Alavaunun suuntaan	Alavaunun poikkisuuntaan	Alavaunun suuntaan	Alavaunun poikkisuuntaan	m	
13,5 m kg												*1 330	*1 330	12,9	
12,0 m kg						*1 870	*1 870					*1 260	*1 260	14,1	
10,5 m kg						*2 460	*2 460	*1 330	*1 330			*1 210	*1 210	15,1	
9,0 m kg						*2 700	*2 700	*2 060	*2 060			*1 190	*1 190	15,9	
7,5 m kg						*2 800	2 740	*2 530	2 170			*1 180	*1 180	16,4	
6,0 m kg				*3 060	*3 060	*2 950	2 630	*2 870	2 110	*1 690	1 680	*1 190	*1 190	16,9	
4,5 m kg		*3 570	*3 570	*3 320	3 120	*3 130	2 510	*2 990	2 020	*2 080	1 630	*1 220	*1 220	17,2	
3,0 m kg		*3 980	3 660	*3 610	2 930	*3 340	2 370	*3 140	1 930	*2 360	1 570	*1 260	*1 260	17,3	
1,5 m kg		*4 390	3 390	*3 900	2 740	*3 550	2 240	3 120	1 830	*2 530	1 510	*1 320	*1 320	17,3	
0 m kg		*4 770	3 140	*4 180	2 560	3 570	2 110	3 020	1 750	*2 560	1 450	*1 390	1 330	17,2	
-1,5 m kg		4 970	2 930	4 110	2 410	3 450	2 000	2 940	1 670	*2 370	1 400	*1 500	1 330	17,0	
-3,0 m kg		4 800	2 780	3 980	2 290	3 370	1 910	2 880	1 610	*1 810	1 380	*1 630	1 370	16,6	
-4,5 m kg		4 700	2 680	3 900	2 210	3 310	1 860	2 850	1 580			*1 820	1 430	16,0	
-6,0 m kg	4 650	2 630	3 870	2 180	3 290	1 840	2 860	1 590			*2 070	1 540	15,3		
-7,5 m kg	4 650	2 640	3 880	2 190	3 320	1 870					*2 440	1 720	14,5		
-9,0 m kg	4 720	2 700	3 950	2 260							*3 020	1 990	13,3		
-10,5 m kg	*4 640	2 840									*3 800	2 430	11,9		
-12,0 m kg											*3 840	3 250	10,1		
-13,5 m kg											*3 650	*3 650	7,5		

Huomautuksia: 1. Nostokapasiteetit koneen tilassa "Fine Mode-F" (tehon lisäys). 2. Yllä olevat kuormitukset ovat hydraulisten kaivukoneiden nostokapasiteettistandardien SAE J1097 ja ISO 10567 mukaiset. 3. Nimelliskuormat eivät ylitä 87 %:a hydraulisesta nostokapasiteetista eivätkä yli 75 %:a kaatokuormasta. 4. Tähdellä (*) merkityt nimelliskuormia rajoittaa enemminkin hydraulinen kapasiteetti kuin kaatokuorma.

Varusteet

VAKIOVARUSTEET

Moottori

Turboahdettu 4-tahtinen, vesijäähdytyksellä, suoraruikutuksella ja ahtoilman jäähdyttimellä varustettu dieselmoottori, joka täyttää Stage V -vaatimukset

Ilmansuodatin merkivalolla

Tuloilman lämmitin

Pyörre-esipuhdistin

Sähkötoiminen moottorin sammutus

Poltonestesuodatin ja vedenerotin

Poltonesteen täyttöpumppu: 50 l/min, automaattikatkaisu

Generaattori, 80 A.

Sähköinen / elektroninen hallintajärjestelmä

Kehittynyt hallintajärjestelmä

- Itsediagnoosijärjestelmä

Koneen tilan ilmaisin

Moottorin käyntinopeuden tunnistava tehon säätely

Automaattinen joutokäyntijärjestelmä

Tehonlisäys yhdellä painalluksella

Stop/start-turvatoiminto

Säädettävä LCD-väri näyttö

Sähköpääkatkaisin

Moottorin uudelleenkäynnistyksen estopiiri

Suuritehoiset LED-valot:

Runkoon asennettu 2

Puomiin asennettu 1

Akut, 2 x 12 V / 170 A

Käynnistysmoottori, 24 V / 5,5 kW

Runko

Kaiteella varustettu kulku ohjaamoon

Työkalujen säilytystila

Rei'itetyt metalliset luistonestolevyt

Vastapaino

6 200 kg

6 900 kg, pitkä ulottuvuus

Alavaunu

Alasuoja (järeä)

Hydrauliset telojen säätimet

Voidellut ja tiivistetyt telalankit

Telasuoja

Hydraulijärjestelmä

Puominnoston priorisointi

Puomi/ajo-toiminnon priorisointi (ryömintä)

Puominlaskun nopeuden säätö

Letkurikkoventtiili: Puomi ja varsi

Ylikuormavaroitin

Automaattisesti tunteva hydraulijärjestelmä

Yhdistämisjärjestelmä

- Puomin priorisointi

Varren priorisointi

Käännön priorisointi

ECO-tila, poltonestettä säästävä teknologia

Puomin, varren ja kauhan palautusventtiilit

Käännön ulosjouston estoventtiilit

Puomin ja varren pitoventtiilit

Monivaiheinen suodatusjärjestelmä

Sylinterin vaimennus

Täysin tiivistetyt sylinterit

Lisähydrauliventtiili

Automaattiset kaksinopeuksiset ajomoottorit

Hydraulioiljy, longlife 46

VAKIOVARUSTEET

Ohjaamo ja sisätilat

ROPS (ISO12117-2) -sertifioitu ohjaamo

Silikonitäyttöiset ja kumiset kiinnikkeet jousella

Ajopolkimet ja käsivivut

Säädettävä kuljettajan istuin ja ohjaussauvakonsoli

Proportionaaliset ohjaussauvat, 3 kytkimellä

Lämmitin & ilmastointilaitte, automaattinen

Joustava antenni

Radio, jossa MP3-soitin ja USB-liitäntä sekä Bluetooth

Hydrauliikan turvalukitusvipu

Ohjaamo, kaikki sääolosuhteet kestävä ja äänieristetty, sisältää seuraavat:

Mukitelineet

Ovilukot

Sävylassi

Lattiamatto

Äänitorvi

Suuri säilytystila

- Ylös vedettävä etulasi

Irrrottava alempi etulasi

Turvavyö.

Turvalasit

Aurinkosuojat, edessä, katossa, takana

Sadesuoja

Tuulilasinpyyhiin jaksotoiminnolla

Peruutuskamera

Sivukamera

Päävain

Telakengät

600 mm, kolmiharjaiset telakengät

800 mm kolmiharjaiset telakengät, pitkä ulottuvuus

Kaivuvarusteet

Puomi: 6,2 m yksiosainen

Varsi: 3,05 m

Puomi: 10,2 m yksiosainen, pitkä ulottuvuus

Varsi: 7,9 m, pitkä ulottuvuus

Manuaalinen keskitetty voitelu

LISÄVARUSTEET

Moottori

Lohkolämmitin: 120 V, 240 V

Öljyallas-esipuhdistin

Dieselkäyttöinen jäähdytysnesteen lämmitin, 10 kW

Vedenerotin lämmittimellä

Automaattinen moottorin sammutus

Kääntyvä tuuletin

Moottorin viivästetty sammutus

Sähköjärjestelmä

Lisätyövalot (halogeeni tai LED):

Ohjaamoon asennettu 3

Puomiin asennettu 1

Vastapainoon asennettu 1

Vihreä pyörivä varoitusvalo

Ajohälytin

Varkaudenestojärjestelmä

Pyörivä varoitusvalo

Älykäs rototiltin kytkentä

Rototiltti, 3. sukupolvi

Dig Assist, älykäs kytkentä

Alavaunu

Täysimittainen telasuoja

Telakengät

700/800/900 mm, kolmiharjaiset harjatelakengät

600 mm HD, kolmiharjaiset telakengät

600/700 mm, kaksiharjaiset harjatelakengät

High Walker -alavaunu

LISÄVARUSTEET

Hydraulijärjestelmä

CDC, vipuohjaus
Puomin kelluntatoiminto letkunrikkoventtiilin yhteydessä
Puomin kelluntatoiminto ilman letkunrikkoventtiiliä
Työvälineiden hallintajärjestelmä (jopa 32 ohjelmoitavaa muistipaikkaa)
- Muutuva virtaus ja paineen esiasetus
Vasara ja saks, 1 ja 2 pumpun virtaus
Lisäpaluuuodatin
Hydrauliputkisto:
- Rinnekuha ja pyöritin
Koura
Öljynvuotoputki (poisto)
Pikaliitinputket
Volvon hydraulinen pikaliitin S2
Volvon hydraulinen pikaliitin U30
Volvon hydraulinen pikaliitin S70
Volvon hydraulinen pikaliitin SQ70 55
Volvon hydraulinen pikaliitin SQ70
Hydrauliöljy, biohajoava 46
Hydrauliöljy, longlife 32
Hydrauliöljy, longlife 68
Polttonestesäiliö-nopean polttonestetäytön esivalmius
Suoraanajopoljin

LISÄVARUSTEET

Ohjaamo ja sisätilat

Ohjaamosta hyvä näkyvyys
Kangasverhoilu istuin lämmittimellä
Kangasverhoilu istuin lämmittimellä ja ilmajousituksella
Luksusistuvin
Yksiosainen erittäin luja tuulilasi (P5A)
Avautuva kattoluukku
Suoja putoavia esineitä vastaan, FOG (kiinteä tai saranatyyppe)
Runkoon asennettu
Ohjaamoon asennettu
Ohjaamoon asennettu suojarakenne putoavia esineitä vastaan (FOPS)
Volvo Smart View
Tupakoijan sarja (tuhkakuppi ja savukkeensytytin)
Tuulilasin turvaverkko
Alempi lasinpyyhkijä jaksotoiminnolla
Ilkivallan ehkäisysarja
Erillinen avain
Paineilmapistooli

Kaivuvarusteet

Puomi: 6,2 m 2-osainen puomi
Puomi: 10,2 m yksiosainen, pitkä ulottuvuus
Varsi: 2,55 m HD, 3,05 m HD, 3,7 m
Varsi: 7,9 m, pitkä ulottuvuus
Vivusto nostolenkillä

Koneen hallintalaitteet

Dig Assist
Volvo Active Control (puoliautonominen)
Katso erillisestä esitteestä lisätietoja

Huolto

Työkalusarja päivittäiseen huoltoon
Täydellinen työkalusarja

VOLVON LISÄVARUSTEVALIKOIMA

Kaksiosainen puomi



Uloskäntö, FOG



Purkutyöpaketti



Rototiltti



Volvo Smart View



Pitkäulotteinen puomi varsi ja Dig Assist



Kaikkia tuotteita ei ole saatavana kaikilla markkina-alueilla. Tuotteidemme jatkuvan kehityksen johdosta pidätämme itsellämme oikeuden erittelyiden ja mallien muutoksiin ilman edeltävää ilmoitusta. Kuvat eivät välttämättä esitä koneen vakioversioita.

V O L V O