

V O L V O



Volvo-Bagger 26,0–31,7 t 225 PS

EC250E

Volvo Construction Equipment



Herzlich Willkommen in unserer Welt

Willkommen in einer Welt von branchenführenden Maschinen. Eine Welt, wo Vorstellungskraft, harte Arbeit und technologische Innovation Wegbereiter für die Entwicklung einer Zukunft sind, die sauberer, mutiger und vernetzter ist. Eine Welt, die von den bleibenden Werten der Volvo-Gruppe unterstützt wird. Eine Welt der Stabilität, Zukunftsfähigkeit und Innovation. Eine Welt, wo unsere Kunden im Mittelpunkt stehen.

Willkommen in der Welt von Volvo Construction Equipment – wir glauben, dass Sie sich hier wohl fühlen.

Wir arbeiten härter, wir arbeiten smarter

Seit über 180 Jahren ist Volvo ein Pionier im Konzipieren und der Herstellung von Maschinen, die den Standard für Effizienz, Leistung und Verfügbarkeit setzen. In der gesamten Bandbreite von Baggern, Radladern und Dumpfern ist unser Ruf für hervorragendes Ingenieurwesen unübertroffen – das bedeutet, gleich, welches Unterfangen oder welche Applikation Sie angreifen, wir können Sie mit einer kompletten Flottenlösung versorgen, um Sie zum Erfolg zu führen.

Aufbauend auf unsere stolze Vergangenheit entwickelt unser Volvo Concept Lab kontinuierlich hochmoderne Ideen und innovative Konzepte, um sicher zu stellen, dass wir Kunden Maschinen anbieten, die härter und smarter für die Zukunft arbeiten.



Lösungen für Sie!

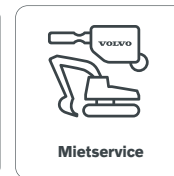
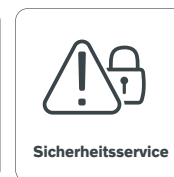
Unsere branchenführenden Maschinen stehen lediglich am Beginn Ihrer Beziehung mit Volvo. Als Ihr Partner entwickelten wir eine ganze Bandbreite von zusätzlichen Lösungen, um Ihnen dabei zu helfen, Ihre Verfügbarkeit zu verbessern, Ihre Produktivität zu steigern und Ihre Kosten zu senken.

Konzipiert für Ihr Geschäft

Eingeteilt in neun Blöcke ist unser Portfolio von Produkten und Services so ausgelegt, dass es die Leistung Ihrer Maschine vervollständigt und Ihre Produktivität steigert. Einfach gesagt - wir bieten einige der besten Garantien, Gewährleistungen und technologischen Lösungen in der heutigen Industrie.

Wir sind da, wenn Sie uns brauchen

Unabhängig davon, ob Sie neu oder gebraucht kaufen, bietet Ihnen unser globales Händler- und Techniker-Netzwerk einen Support rund um die Uhr, einschließlich Maschinenüberwachung und Ersatzteile-Verfügbarkeit der Spitzenklasse. Das ist die Grundlage aller Angebote von Volvo-Serviceleistungen. Sie können also sicher sein, dass wir von Anfang an alles Nötige abgedeckt haben.



BUILDING TOMORROW

Gibt Ihnen mehr

Der neue, verbesserte EC250E ist mit den neuesten Technologien ausgestattet, damit Sie mit weniger mehr bewegen können. Funktionen wie der neue Volvo Motor, die verbesserte Hydraulik, Durchfluss-Prioritätsfunktionen und optionale Dig Assist Apps sorgen für maximale Produktivität, Effizienz und Leistung und damit geringere Kosten pro Tonne.

Höhere Produktivität

Mit dem EC250E schaffen Sie mehr. Seine höhere Motorleistung und verbesserte Hydraulik sorgen für kürzere Taktzeiten. Klassenbeste Stabilität, neue Prioritätsfunktionen für bestimmte Bewegungen, Steuerung der Ausleger-Absenkgeschwindigkeit und höhere Hubgeschwindigkeit erhöhen die Maschinenproduktivität weiter.



Höhere Präzision

Mit dem optionalen Dig Assist für das 10"-Borddisplay Volvo Co-Pilot können Sie das Potenzial Ihrer Maschine voll ausschöpfen. Verschiedene smarte Apps wie 2D, In-Field Design, 3D-Softwarepakete, die On-Board-Wiegfunktion und Volvo Active Control unterstützen die Aushubarbeiten optimal.



Mehr Kontrolle

Mit den Funktionen von Volvo Active Control verdoppeln Sie Ihre Produktivität. Automatische Ausleger- und Löffelbewegungen erleichtern die Arbeit und sorgen für präzises, doppelt so schnelles Graben. Sie stellen einfach im Display Volvo Co-Pilot die Neigung ein, drücken auf einen Knopf und gehen an die Arbeit – gesteuert über einen einzigen Hebel.



Schnellere Reaktion

Der elektrische Steuerhebel und die vollelektrischen Fahrpedale machen die Maschine besonders reaktionsschnell. Die Steuerbarkeit der Maschine wird durch die Prioritätsfunktionen Ausleger/Schwenken und Ausleger/Fahren weiter verbessert. Je nach Situation kann einer der Funktionen Vorrang eingeräumt werden. Auch die Absenkgeschwindigkeit des Auslegers ist anpassbar – ideal für Präzisionsarbeiten, die maximale Kontrolle erfordern.





MEHR KRAFTSTOFFEFFIZIENZ

Dank einer Kombination aus verschiedenen Funktionen arbeitet der EC250E bis zu 10 % kraftstoffeffizienter. Die Drehzahl des neuen D8M-Motors von Volvo wurde von 1800 auf 1600 reduziert, bei gleichzeitiger Erhöhung der Leistung um 5 %. Die intelligente neue Generation von Elektrohydraulik sorgt für bedarfsgerechten Durchfluss und reduziert die internen Verluste im Hydraulikkreis. Klassische Volvo-Funktionen wie der ECO-Modus und auswählbare Arbeitsmodi tragen ebenfalls zur hervorragenden Kraftstoffeffizienz bei.

Für maximalen Komfort und Sicherheit

Mit seinen zahlreichen neuen und bewährten Funktionen wie dem besseren Maschinenzugang, der hervorragenden Sicht, der Stoßdämpfungstechnologie und anpassbaren Einstellungen bietet die Neuauflage des EC250E Hybrid die hohe Sicherheit und den Komfort, die Sie von einer Volvo-Maschine erwarten.

Grenzen setzen

Mit Volvo Active Control kann der Bediener einfach über Volvo Co-Pilot Grenzwerte für den Schwenkradius sowie für Höhe und Grabtiefe festlegen. So vermeiden Sie Kollisionen mit seitlichen Hindernissen, Stromleitungen über Kopf oder den Kontakt mit Rohrleitungen oder Kabeln im Boden.



Alles im Blick

Über die Heck- und die Seitenkameras hat der Bediener seine Umgebung immer im Blick. Zusätzlich liefert das optionale Volvo Smart View mithilfe von Kameras vorne, seitlich und am Heck eine Echtzeitansicht der Maschine aus der Vogelperspektive, was die Sicherheit bei Drehbewegungen erhöht, besonders bei Arbeiten auf engem Raum.



Sanfteres Arbeiten

Eine neue Stoßdämpfungstechnologie für Ausleger und Stiel reduziert die Erschütterungen für die Maschine und ermöglicht komfortables, produktives Arbeiten. Die Komfortsteuerung (Comfort Drive Control) ermöglicht eine Lenkung der Maschine ganz entspannt über die Drehräder am Joystick anstatt über die Pedale.



Ganz nach Bedarf

Wählen Sie Ihre benutzerspezifischen Einstellungen für bevorzugte Steuermuster einfach über den Monitor aus, um im Handumdrehen für den Arbeitstag bereit zu sein. Die neue Funktion „langes Drücken“ am Joystick ermöglicht das Festlegen einer zusätzlichen Shortcut-Funktion. Beim L8-Joystick kann ein Shortcut für die Hydraulik-Prioritätsfunktionen festgelegt werden.





SICHERHEIT INNEN WIE AUBEN

Der neue 3-Punkt-Zugang an der rechten Maschinenseite ermöglicht einen sicheren Zustieg zum Oberwagen. Die bekannten praktischen Funktionen wie verschraubte rutschfeste Trittstufen, Handläufe in Signalfarbe und die geräumige, ergonomische und geräuscharme Komfortkabine von Volvo sorgen für maximalen Bedienerkomfort und höchste Sicherheit.

Mehr Vielseitigkeit

Mit unseren perfekt auf Ihre Maschine abgestimmten Spezialanbaugeräten holen Sie das Optimum aus Ihrem Bagger heraus. Passen Sie Ihren EC250E mit hochwertigen Volvo-Anbaugeräten ganz nach Bedarf an Ihre spezifischen Bedürfnisse an. So entsteht eine solide, zuverlässige Maschine mit kürzeren Taktzeiten und höherer Kraftstoffeffizienz.

Maximale Produktivität

Die Löffel und Schaufeln von Volvo sind die idealen Werkzeuge, um beim Graben und Materialumschlag unter allen Bedingungen maximale Produktivität zu erreichen. Ob Sie mit weichem, mittelfestem oder hartem Material arbeiten: Unsere Löffel mit Original-Verschleißteilen von Volvo sind für lange Lebensdauer ausgelegt. Die Schwerlastvarianten bieten beim Graben in kompakten Materialien höchste Leistung.



Aufbruch!

Die HB-Serie von Hydraulikbrechern ist mit einem genau auf Ihren Volvo abgestimmten Komplett-Werkzeugsortiment erhältlich. Die Brecher werden mit konstantem Hydraulikdurchfluss angetrieben. Sie sind genau auf das Gewicht der jeweiligen Volvo-Maschinen abgestimmt und vollständig mit den Schnellwechslern von Volvo kompatibel. Das ermöglicht einen schnellen, sicheren und einfachen Gerätewechsel.



Graben in jedem Winkel

Die Möglichkeit zum Graben in jedem beliebigen Winkel erhöht Ihre Produktivität deutlich. Die Kompatibilität mit den Tiltrotatoren von SMP®, OilQuick®, Steelwrist®, Engcon® und Rototilt® sorgt für die Flexibilität, die Sie für präzise Bauprojekte benötigen. Dank der Vorrüstung können Sie den Bagger und den Tiltrotator einfach über die normalen Joysticks bedienen. Alle Informationen erscheinen im Hauptdisplay.



Cool bleiben!

Die neue Anordnung der Kühlung verbessert die Kühlleistung um 10 % und verbessert so die Leistung der Anbaugeräte.



SMP®: SMP ist ein eingetragenes Warenzeichen der SMP Parts AB / OilQuick®: OilQuick ist ein eingetragenes Warenzeichen der OilQuick AB / Steelwrist®: Steelwrist ist ein eingetragenes Warenzeichen der Steelwrist AB / Engcon®: Engcon ist ein eingetragenes Warenzeichen der Engcon Holding AB / Rototilt®: Rototilt ist ein eingetragenes Warenzeichen der Rototilt Group AB



EINFACHER GERÄTEWECHSEL

Entdecken Sie unser Sortiment an Volvo-Schnellwechslern mit dem neuen Steelwrist® Auto Connect Schnellwechsler, mit denen Sie hydraulische Anbaugeräte schnell und bequem von der Kabine aus wechseln können. Der Schnellwechsler liefert pro Minute 300 Liter Hydraulikflüssigkeit direkt zum Anbaugerät.

Geringere Wartungskosten

Der neue EC250E ist besonders robust gebaut und bereit für härteste Einsatzbedingungen. Die Maschine ist besonders zuverlässig. Dank Funktionen wie der automatischen Motorregeneration, den verstärkten Komponenten und dem reduzierten Wartungsbedarf können Sie sich darauf verlassen, dass der EC250E Ihnen maximale Verfügbarkeit bei minimalen Wartungskosten bietet.

Weniger Wartungsbedarf

Die neue Elektrohydraulik kommt mit weniger Schläuchen aus. Damit wird auch die Anzahl der Kupplungen reduziert, der Wartungsaufwand minimiert und die Zuverlässigkeit erhöht. Die Wechselintervalle für Motoröl und Ölfilter wurden auf 1 000 Stunden verlängert, was ebenfalls für eine Minimierung der Wartungszeit und -kosten sorgt.

Einfachere AdBlue-Befüllung

Der neue Spritzschutz am AdBlue-Tank ermöglicht schnelleres und einfacheres Nachfüllen. Gleichzeitig sinkt die Gefahr eines Verschüttens und dadurch verursachter Korrosion.



Bereit für Ihre Herausforderungen

Diese Hochleistungsmaschine mit robustem Unterwagen, verstärktem Laufrahmen, Kettengliedern und Stützrollen ist besonders robust und langlebig gebaut. Mit dem verstärkten Löffel-Hubgerüst mit Stahlstreifen, dem optionalen Unterbodenschutz des Oberwagens für Schwereinsätze und den leicht auswechselbaren verschraubten Verschleißplatten am Stielende ist der Bagger auch für schwierigste Einsatzbedingungen bestens gerüstet.





MOTOREN DER SPITZENKLASSE

Der neue D8M-Motor von Volvo liefert ein eindrucksvolles Drehmoment bei niedrigen Drehzahlen. Er baut auf Generationen bewährter Motortechnologien auf und ist besonders zuverlässig und leistungsfähig. Der Motor verfügt über eine automatische Regenerationsfunktion. Die Leerlaufautomatik und eine automatische Motorabschaltung reduzieren unnötigen Kraftstoffverbrauch und Verschleiß.

Gewinnmaximierung

Maschinen von Weltklasse sind nur der erste Schritt, wie Volvo Ihr Unternehmen unterstützt. Unser Service-Portfolio ist so ausgelegt, die Leistung Ihrer Maschine zu vervollständigen und Ihre Profitabilität zu erhöhen.

Jedes Teil zählt

Mit unserem Angebot an sofort verfügbaren, getesteten und geprüften Teilen stellen Sie die Produktivität und Betriebsbereitschaft Ihrer Maschine sicher. Jedes Teil kommt mit Gewährleistung von Volvo. Nur wenn Sie Volvo-Originalteile verwenden, können Sie Ihre Investitionen schützen, die Lebensdauer Ihrer Maschine verlängern und eine langfristige Leistung garantieren.



Andauernd hohe Leistung

Unsere flexiblen Wartungs- und Reparaturoptionen decken Ihre gesamte Ausrüstung ab und helfen Ihnen, geplante Serviceintervalle einzuhalten.



Aussagekräftige Berichte

Behalten Sie den Überblick über Ihren Maschinenpark: Mit einem umfassenden Satz von Berichten, mit denen Sie gezielt Maßnahmen ergreifen und die Rentabilität Ihres Unternehmens steigern können. Über das Telematiksystem CareTrack erhalten Sie im Produktivitätsbericht, Kraftstoffeffizienzbericht und dem zusammenfassenden Bericht einen leicht verständlichen Überblick über den Zustand und die Leistungseigenschaften Ihrer Maschine.



Einfache Maschinenüberwachung

Das CareTrack-Telematiksystem maximiert die Verfügbarkeit und reduziert die Reparaturkosten. Behalten Sie Ihre Maschine selbst im Auge oder überlassen Sie es uns – mit Volvo Active Care. Unser Volvo Uptime Center überwacht die Maschine rund um die Uhr, liefert Ihnen wöchentliche Berichte und benachrichtigt Sie, wenn eine vorbeugende Wartung erforderlich ist.





OPTIMALE NUTZUNG IHRER MASCHINE

Zuverlässige, effiziente Maschinen spielen natürlich bei der Kostenreduzierung eine wichtige Rolle, aber am Ende ist es der Bediener, der für maximale Produktivität und Sicherheit am Arbeitsplatz sorgt. Wir haben diverse Schulungsinitiativen im Angebot, die den Bedienern helfen, die Möglichkeiten ihres Volvo-Baggers voll auszuschöpfen.

Mit weniger Aufwand mehr bewegen

Verleihen Sie Ihrer Produktivität einen Schub

- Klassenbeste Stabilität
- Schnellere Reaktion **NEU**
- Priorität Ausleger/Schwenken und Ausleger/Fahren **NEU**
- Einstellbare Ausleger-Absenkgeschwindigkeit **NEU**
- Dig Assist Apps über Volvo Co-
- Volvo Active Control: doppelte Produktivität

Komfortable Bedienung

- Ausleger- und Stieldämpfung **NEU**
- Joystick-Lenkung Comfort Drive Control **NEU**
- Zusätzliche Shortcut-Funktion „langes Drücken“ **NEU**
- Auswählbare Steuermuster
- Volvo-Komfortkabine: Höchster Komfort

Sicherheit innen wie außen

- 3-Punkt-Zustieg von rechts zum Oberwagen **NEU**
- Angeschraubte rutschfeste Trittstufen, Handläufe in Signalfarbe
- ROPS-Kabine, schall-/vibrationsgedämpft
- Heck- und Seitenkameras, Volvo Smart View
- Schwenkbegrenzung, Höhen-/Tiefenbegrenzungsfunktion (Volvo Active Control)

Mehr Vielseitigkeit

- Automatischer Steelwrist®-Schnellwechsler **NEU**
- Werksseitige Vorrüstung für SMP®, OilQuick®, Steelwrist®, Engcon®, Rototilt® Tiltrotator-Steuerung **NEU**
- 10 % bessere Kühlung der hydraulischen Anbaugeräte **NEU**
- Sortiment aufeinander abgestimmter Löffel und Brecher von Volvo
- Managementsystem für Anbaugeräte: 32 Anbaugeräte gespeichert

Geringere Wartungskosten

- Weniger Hydraulikschläuche: weniger Kupplungen/Ölbedarf **NEU**
- Spritzschutz am AdBlue-Tank **NEU**
- 1000 Stunden Wechselintervall für Motoröl und Ölfilter **NEU**
- Automatische Motorregeneration **NEU**
- Gruppenweise angeordnete Filter, vom Boden aus erreichbar
- Verstärkter Laufradrahmen, Kettenglieder und Stützrollen

Serviceleistungen von Volvo sichern Ihre Profite

- Schulungsprogramm für Maschinenbediener
- Produktivitätsbericht, Kraftstoffeffizienzbericht, zusammenfassender Bericht
- Volvo Active Care: Maschinenüberwachung rund um die Uhr.
- Original-Ersatzteile von Volvo
- Wartungs- und Reparaturvereinbarungen



Wenn Sie die Kraftstoffeffizienz deutlich erhöhen möchten, ist der EC350E Hybrid die perfekte Wahl.

Bis zu 10 % höhere Kraftstoffeffizienz

- Volvo D8M-Motor **NEU**
- Neue Generation von Elektrohydraulik **NEU**
- ECO-Modus
- Auswählbare Betriebsarten
- Ausleger-Schwimmstellung
- Leerlaufautomatik und Motorabschaltung



Volvo EC250E im Detail

Motor

Der Dieselmotor mit neuer Verbrennungstechnik (V-ACT) ist ein emissionsarmer, kraftstoffsparender Volvo-Motor mit hohem Wirkungsgrad. Zur Optimierung der Maschinenleistung ist der Motor mit einem Hochdruck-Einspritzsystem, Turbolader sowie Ladeluftkühler und elektronischer Motorsteuerung ausgestattet.

Motor	Volvo	D8M
Max. Leistung bei	U/min	1 600
ISO 9249, SAE J1349 Netto	kW	167
	PS	224
Brutto, ISO 14396/SAE J1995	kW	168
	PS	225
Max Drehmoment	Nm	1 166
bei Motordrehzahl	U/min	1 350
Anzahl Zylinder		6
Hubraum	l	7,7
Bohrung	mm	110
Hub	mm	135

Elektrische Anlage

Die Hochleistungs-Elektrik ist gut geschützt. Wasserdichte Sicherheitsstecker garantieren sichere, korrosionsfreie Anschlüsse. Die Hauptrelais und Solenoidventile sind zur Vermeidung eventueller Schäden abgeschirmt. Serienmäßig mit Batterie Hauptschalter.

Spannung	V	24
Batterien	V	2 x 12
Batterieleistung	Ah	170
Lichtmaschine	V/A	28 / 120
Anlasser	V - kW	24 - 5,5

Fahrwerk

Der Unterwagen besteht aus einem widerstandsfähigen, X-förmigen Rahmen. Dauergeschmierte und abgedichtete Raupenkettens sind serienmäßig.

Bodenplatten		2 x 51
Mittensabstand der Kettenglieder	mm	190
Breite Bodenplatte	mm	600 / 700 / 800 / 900
Breite, Dreisteg-Bodenplatte	mm	600 / 700 / 800 / 900
Breite, Dreisteg-Bodenplatte (HD)	mm	600
Breite, Doppelsteg-Bodenplatte	mm	600 / 700
Laufrollen		2 x 9
Stützrollen		2 x 2

Schwenksystem

Für ein maximales Drehmoment arbeitet das Schwenkwerk mit Axialkolbenmotoren und einem Planetengetriebe. Serienmäßig ist es mit einer automatischen Haltebremse und einem Rückstoßdämpfungsventil ausgestattet.

Max Schwenkgeschwindigkeit	U/min	11,7
Max. Schwenkdrehmoment	kNm	91,7

Fahrssystem

Jede einzelne Kette wird von einem automatischen Zweistufen-Fahrmotor angetrieben. Die Laufwerke werden über Mehrscheibenbremsen gebremst, die mit Federkraft betätigt und hydraulisch gelöst werden. Der Fahrmotor, die Bremsen und das Planeten-Endgetriebe sind gut geschützt im Laufwerksrahmen untergebracht.

Max Zugkraft	kN	217
Max. Fahrgeschwindigkeit (langsam)	km/h	3,5
Max. Fahrgeschwindigkeit (schnell)	km/h	5,5
Steigfähigkeit	°	35

Kabine

Die Fahrerkabine bietet durch ihre große Tür einen leichten Einstieg. Die Kabine ist hydraulisch und schwingungsgedämpft gelagert. In Verbindung mit der Lärmschutzverkleidung wird der Geräuschpegel in der Kabine so wesentlich verringert. Große Fenster sorgen für eine ausgezeichnete Rundumsicht. Die Windschutzscheibe kann einfach nach oben unter das Dach geschoben werden und der untere Teil kann entfernt und in der Seitentür verstaut werden. Das Kühlmittel des Typs R134a wird verwendet, wenn diese Maschine mit einer Klimaanlage ausgestattet ist. Enthält fluoridiertes Treibhausgas R134a, Treibhauspotenzial 1,430 t CO₂-eq.

Hydraulikanlage

Die Hydraulikanlage (auch "Automatic Sensing Work Mode" genannt) wurde für hohe Produktivität, hohe Grableistungen, extreme Manövrier Genauigkeit und ausgezeichnete Kraftstoffeffizienz konzipiert. Das Summenleistungssystem mit der Priorität für Ausleger, Stiel und Schwenkbewegung, verbunden mit der Rückführung von Ausleger, Stiel und Schaufel bietet optimale Leistungen.

Hauptpumpe: zwei Axialkolbenpumpen mit variabler Fördermenge

Maximale Fördermenge	l/min	2 x 240
----------------------	-------	---------

Steuerdruckpumpe: Zahnradpumpe

Maximale Fördermenge	l/min	20,3
----------------------	-------	------

Druckeinstellung Sicherheitsventil

Funktion	MPa	33,3 / 36,3
Fahrkreis	MPa	36,3
Schwenkkreis	MPa	27,9
Steuerkreis	MPa	3,9

Hydraulikmotoren

Fahrtrieb: Axialkolben-Verstellmotor mit mechanischer Bremse
Schwenksystem: Kolbenmotor mit fester Fördermenge und mechanischer Bremse

Hydraulikzylinder

Monoblock-Ausleger		2
Bohrung x Hub	ø x mm	135 x 1 345
2-teiliger Ausleger		2
Bohrung x Hub	ø x mm	160 x 1 230
Stiel		1
Bohrung x Hub	ø x mm	140 x 1 665
Schaufel		1
Bohrung x Hub	ø x mm	130 x 1 150
Löffel für LR-Ausleger		1
Bohrung x Hub	ø x mm	100 x 865

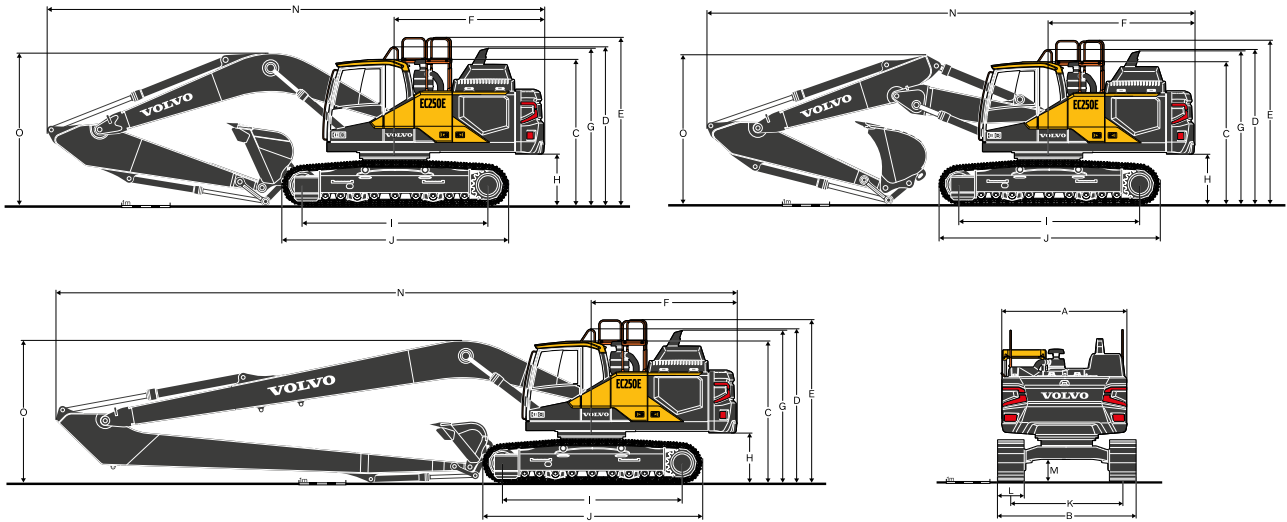
Service-Füllmengen

Kraftstofftank	l	472
DEF-/AdBlue®-Behälter	l	50
Hydraulikanlage	l	385
Hydrauliktank	l	215
Motoröl	l	30
Motorkühlmittel	l	44
Untersetzung Schwenkantrieb	l	5,9
Untersetzung Fahrtrieb	l	2 x 5

Geräuschpegel

Lärmdruckpegel in der Kabine entspricht ISO 6396		
L _{pA}	dB	70
Externer Lärmpegel erfüllt ISO 6395 und EU-Lärmrichtlinie (2000/14/EG)		
L _{WA}	dB	104

Technische Daten



Beschreibung	Einheit	EC250EL			EC250ENL			EC250EL/EC250ENL			EC250ELR
Ausleger	m	6,0			6,0			5,95 2-teilig			10,2
Stiel	m	2,5	2,97	3,6	2,5	2,97	3,6	2,5	2,97	3,6	7,85
A. Gesamtbreite Oberwagen	mm	2 890	2 890	2 890	2 890	2 890	2 890	2 890	2 890	2 890	2 890
B. Gesamtbreite	mm	3 190	3 190	3 190	2 990	2 990	2 990	3 190 / 2 990	3 190 / 2 990	3 190 / 2 990	3 190
C. Gesamthöhe der Kabine	mm	3 045	3 045	3 045	3 045	3 045	3 045	3 045	3 045	3 045	3 045
D. Gesamthöhe Handlauf	mm	3 310	3 310	3 310	3 310	3 310	3 310	3 310	3 310	3 310	3 310
E. Gesamthöhe Geländer (ausgeklappt)	mm	3 515	3 515	3 515	3 515	3 515	3 515	3 515	3 515	3 515	3 515
E'. Gesamthöhe von Handlauf/Geländer (eingeklappt)	mm	3 035	3 035	3 035	3 035	3 035	3 035	3 035	3 035	3 035	3 035
F. Heckschwenkradius	mm	3 075	3 075	3 075	3 075	3 075	3 075	3 075	3 075	3 075	3 155
G. Gesamthöhe Diffuser	mm	3 135	3 135	3 135	3 135	3 135	3 135	3 135	3 135	3 135	3 135
H. Freiraum Gegengewicht *	mm	1 045	1 045	1 045	1 045	1 045	1 045	1 045	1 045	1 045	1 045
I. Tragende Kettenlänge	mm	3 850	3 850	3 850	3 850	3 850	3 850	3 850	3 850	3 850	3 850
J. Laufwerklänge	mm	4 650	4 650	4 650	4 650	4 650	4 650	4 650	4 650	4 650	4 650
K. Spurbreite	mm	2 590	2 590	2 590	2 390	2 390	2 390	2 590 / 2 390	2 590 / 2 390	2 590 / 2 390	2 590
L. Bodenplattenbreite	mm	600	600	600	600	600	600	600	600	600	600
M. Mindestbodenfreiheit *	mm	470	470	470	470	470	470	470	470	470	470
N. Gesamtlänge	mm	10 310	10 230	10 300	10 310	10 230	10 300	10 260	10 225	10 230	14 520
O. Gesamthöhe Ausleger	mm	3 330	3 110	3 330	3 330	3 110	3 330	3 265	3 185	3 405	3 080

* Ohne Plattensteg
' 2-teiliger Ausleger

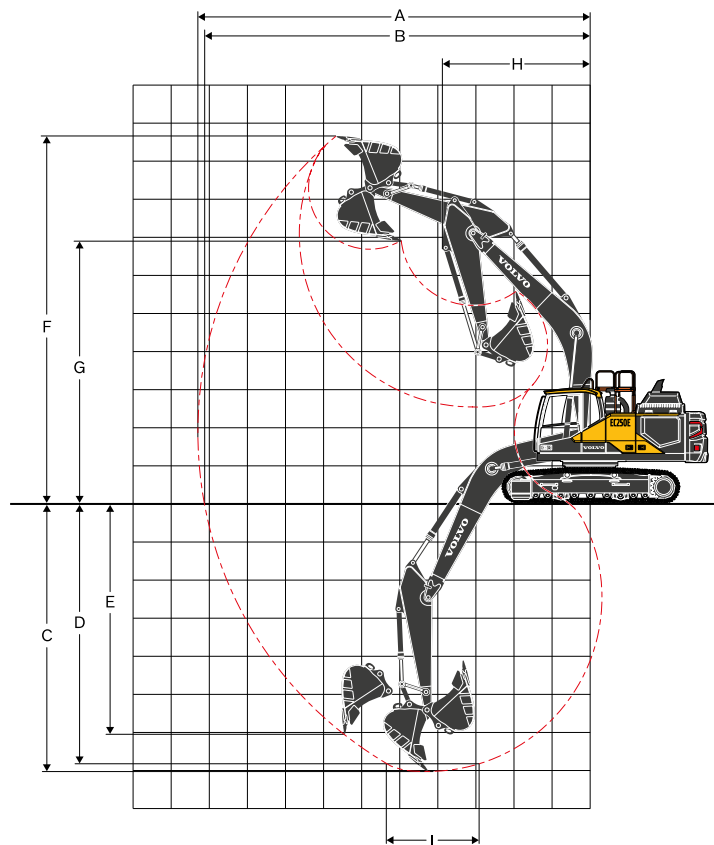
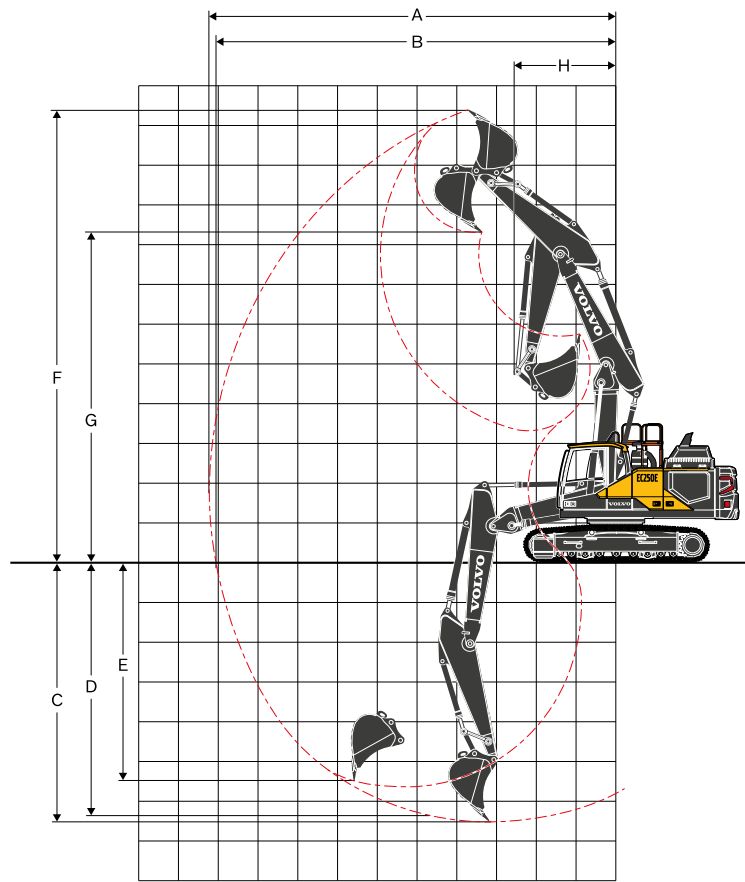
ABMESSUNGEN

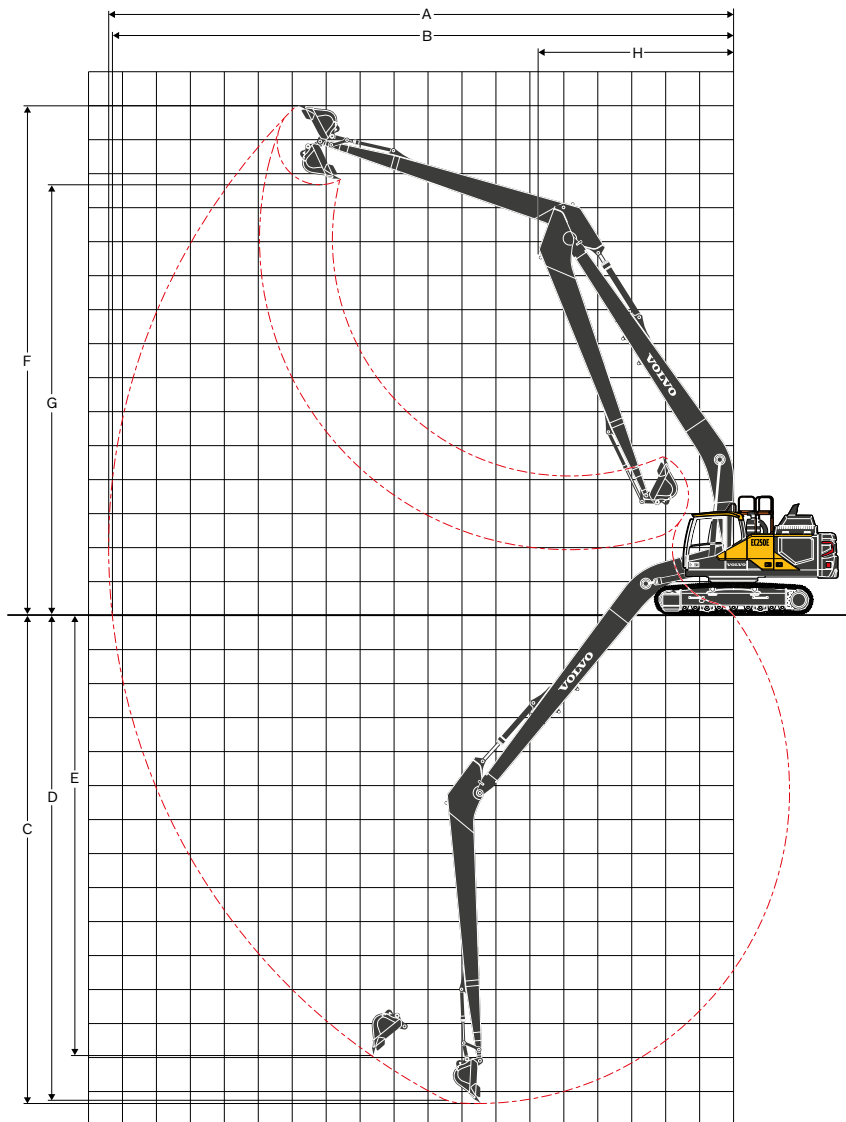
Ausleger						Stiel						
Beschreibung	Einheit			2-teilig	Lange Reichweite	Beschreibung	Einheit					Lange Reichweite
Ausleger	m	6,0 GP	6,0 HD	5,95	10,2	Stiel	m	2,5 HD_S	2,97 GP_S	2,97 HD_S	3,6 GP_S	7,85
Länge	mm	6 220	6 220	6 170	10 420	Länge	mm	3 580	4 050	4 050	4 715	8 960
Höhe	mm	1 750	1 750	1 510	1 525	Höhe	mm	995	995	995	1 000	1 190
Breite	mm	725	725	725	725	Breite	mm	510	510	510	510	385
Gewicht	kg	2 230	2 355	2 835	3 025	Gewicht	kg	1 210	1 245	1 300	1 335	1 630

* Umfasst Zylinder, Leitungen und Drehzapfen, ohne Auslegerzylinder

* Umfasst Löffelzylinder, Hubgerüst und Scharnierbolzen

Technische Daten





ARBEITSBEREICHE

Beschreibung	Einheit	EC250EL / EC250ENL						EC250ELR
Ausleger	m	6,0			5,95 2-teilig			10,2
Stiel	m	2,5	2,97	3,6	2,5	2,97	3,6	7,85
A. Max. Grabradius	mm	9 960	10 340	10 810	9 970	10 365	10 855	18 305
B. Max. Grabradius am Boden	mm	9 775	10 160	10 640	9 785	10 190	10 685	18 210
C. Max. Grabtiefe	mm	6 590	7 060	7 690	6 125	6 565	7 135	14 350
D. Max. Grabtiefe (2,44 mm plan)	mm	6 375	6 855	7 470	6 020	6 465	7 040	14 240
E. Max. senkrechte Einstichtiefe	mm	5 265	5 520	5 805	4 910	5 290	5 765	12 470
F. Maximale Einstechhöhe	mm	9 620	9 685	9 645	11 140	11 390	11 625	14 890
G. Max. Ausschütthöhe	mm	6 610	6 710	6 730	7 925	8 190	8 445	12 580
H. Min. Frontschwenkradius	mm	3 915	3 890	3 890	2 785	2 550	2 715	5 720

GRABKRÄFTE MIT DIREKT MONTIERTEM LÖFFEL

Löffelradius	mm	1 620	1 620	1 620	1 620	1 620	1 620	1 248		
Reißkraft Löffel	Normal	SAE J1179	kN	145	145	145	145	145	68	
	Kraftverstärkung	SAE J1179	kN	157	157	157	157	157	68	
	Normal	ISO 6015	kN	166	166	166	166	166	77	
	Kraftverstärkung	ISO 6015	kN	181	181	181	181	181	77	
Ausreißkraft Stiel	Normal	SAE J1179	kN	132	114	102	132	114	102	43
	Kraftverstärkung	SAE J1179	kN	143	124	111	143	124	111	43
	Normal	ISO 6015	kN	136	118	105	136	118	105	43
	Kraftverstärkung	ISO 6015	kN	148	128	114	148	128	114	43
Drehwinkel Löffel	°	177	177	177	177	177	177	177	178	

Technische Daten

MASCHINENGEWICHTE UND BODENDRUCK

Beschreibung	Breite Bodenplatte	Betriebsgewicht	Bodendruck	Gesamtbreite	Betriebsgewicht	Bodendruck	Gesamtbreite
	mm	kg	kPa	mm	kg	kPa	mm

EC250EL

		6,0 m Ausleger (GP), 2,97 m Stiel (GP), 1 200 kg / 1,14 m ³ Löffel, 4 950 kg Gegengewicht			6,0 m Ausleger (HD), 2,97 m Stiel (HD), 1 200 kg / 1,14 m ³ Löffel, 4 950 kg Gegengewicht		
Dreisteg- Bodenplatte	600	26 830	53,0	3 190	27 010	53,4	3 190
	600 (HD)	27 070	53,5	3 190	27 250	53,8	3 190
	700	27 130	45,9	3 290	27 310	46,2	3 290
	800	27 420	40,6	3 390	27 600	40,9	3 390
	900	27 730	36,5	3 490	27 910	36,8	3 490
Doppelsteg- Bodenplatte	600	27 050	53,4	3 290	27 230	53,8	3 190
	700	27 390	46,4	3 290	27 570	46,7	3 290
		5,95 m Ausleger (2-teilig), 2,97 m Stiel (GP), 1 200 kg / 1,14 m ³ Löffel, 4 950 kg Gegengewicht			5,95 m Ausleger (2-teilig), 2,97 m Stiel (HD), 1 200 kg / 1,14 m ³ Löffel, 4 950 kg Gegengewicht		
Dreisteg- Bodenplatte	600	27 440	54,2	3 190	27 490	54,3	3 190
	600 (HD)	27 680	54,7	3 190	27 730	54,8	3 190
	700	27 740	47,0	3 290	27 790	47,1	3 290
	800	28 030	41,5	3 390	28 080	41,6	3 390
	900	28 340	37,3	3 490	28 390	37,4	3 490
Doppelsteg- Bodenplatte	600	27 660	54,6	3 290	27 710	54,7	3 190
	700	28 000	47,4	3 290	28 050	47,5	3 290

EC250ENL

		6,0 m Ausleger (GP), 2,97 m Stiel (GP), 1 200 kg / 1,14 m ³ Löffel, 4 950 kg Gegengewicht			6,0 m Ausleger (HD), 2,97 m Stiel (HD), 1 200 kg / 1,14 m ³ Löffel, 4 950 kg Gegengewicht		
Dreisteg- Bodenplatte	600	26 750	52,8	2 990	26 920	53,2	2 990
	600 (HD)	26 990	53,3	2 990	27 160	53,7	2 990
	700	27 050	45,8	3 090	27 220	46,1	3 090
	800	27 340	40,5	3 190	27 510	40,8	3 190
	900	27 650	36,4	3 290	27 820	36,6	3 290
Doppelsteg- Bodenplatte	600	26 970	53,3	2 990	27 140	53,6	2 990
	700	27 310	46,2	3 090	27 480	46,5	3 090
		5,95 m Ausleger (2-teilig), 2,97 m Stiel (GP), 1 200 kg / 1,14 m ³ Löffel, 4 950 kg Gegengewicht			5,95 m Ausleger (2-teilig), 2,97 m Stiel (HD), 1 200 kg / 1,14 m ³ Löffel, 4 950 kg Gegengewicht		
Dreisteg- Bodenplatte	600	27 360	54,0	2 990	27 410	54,1	2 990
	600 (HD)	27 600	54,5	2 990	27 650	54,6	2 990
	700	27 660	46,8	3 090	27 710	46,9	3 090
	800	27 950	41,4	3 190	28 000	41,5	3 190
	900	28 260	37,2	3 290	28 310	37,3	3 290
Doppelsteg- Bodenplatte	600	27 580	54,5	2 990	27 630	54,6	2 990
	700	27 920	47,3	3 090	27 970	47,4	3 090

EC250ELR

		10,2 m Ausleger (LR), 7,85 m Stiel (LR), 452 kg / 0,52 m ³ Löffel, 6 200 kg Gegengewicht		
Dreisteg- Bodenplatte	600	28 570	57,6	3 190
	600 (HD)	28 810	56,9	3 190
	800	29 160	44,1	3 390
	900	29 470	39,6	3 490

LEITFADEN FÜR SCHAUFELAUSSWAHL

Löffelart		Füllmenge	Fräsbreite	Gewicht	Zähne	EC250EL						EC250ENL					
						600-mm-Bodenplatte, 4 950 kg Gegengewicht						600-mm-Bodenplatte, 4 950 kg Gegengewicht					
						6,0 m GP-Ausleger			5,95 m 2-teiliger Ausleger			6,0 m GP-Ausleger			5,95 m 2-teiliger Ausleger		
						L	mm	kg	EA	2,5 m	2,97 m	3,6 m	2,5 m	2,97 m	3,6 m	2,5 m	2,97 m
Löffel für Direktanbau	Mehrzweck	560	600	800	3	C	C	C	C	C	C	C	C	C	C	C	C
		620	750	823	3	C	C	C	C	C	C	C	C	C	C	C	C
		770	900	983	4	C	C	C	C	C	C	C	C	C	C	C	C
		950	1090	1012	4	C	C	C	C	C	C	C	C	C	C	C	C
		1140	1240	1179	5	C	C	C	C	C	C	C	C	C	C	C	C
		1320	1390	1196	5	C	C	C	C	C	C	C	C	C	C	C	C
		1450	1490	1249	5	C	C	C	C	C	C	C	C	C	B	C	B
		1510	1540	1294	5	C	C	C	C	C	C	C	C	C	B	C	B
	1760	1740	1435	6	C	B	B	C	B	A	B	B	A	B	A	X	
	Schwerlast	560	600	870	3	D	D	D	D	D	D	D	D	D	D	D	D
		620	750	880	3	D	D	D	D	D	D	D	D	D	D	D	D
		1140	1240	1200	5	D	D	D	D	D	D	D	D	D	D	D	D
		1320	1390	1289	5	D	D	D	D	D	D	D	D	C	D	D	C
		1510	1540	1377	5	D	D	C	D	D	B	C	C	B	C	B	B
1760		1740	1533	6	C	B	A	B	B	A	B	A	B	B	A	X	
Löffel für Direktanbau (UQF-Schnittstelle)	Mehrzweck	560	600	800	3	C	C	C	C	C	C	C	C	C	C	C	C
		620	750	823	3	C	C	C	C	C	C	C	C	C	C	C	C
		770	900	983	4	C	C	C	C	C	C	C	C	C	C	C	C
		950	1090	1012	4	C	C	C	C	C	C	C	C	C	C	C	C
		1140	1240	1179	5	C	C	C	C	C	C	C	C	C	B	C	B
		1320	1390	1196	5	C	C	C	C	C	B	C	B	B	C	B	A
		1450	1490	1249	5	C	C	B	C	B	B	B	B	A	B	B	x
		1510	1540	1294	5	C	B	A	C	B	A	B	B	x	B	A	x
	1760	1740	1435	6	B	A	x	B	A	x	A	x	x	A	x	x	
	Schwerlast	560	600	870	3	D	D	D	D	D	D	D	D	D	D	D	D
		620	750	880	3	D	D	D	D	D	D	D	D	D	D	D	D
		1140	1240	1200	5	D	D	D	D	D	C	D	D	B	D	C	B
		1320	1390	1289	5	D	C	B	D	C	B	C	B	A	C	B	A
		1510	1540	1377	5	C	B	A	C	B	A	B	A	x	B	A	x
1760		1740	1533	6	B	A	x	A	A	x	A	x	x	A	x	x	

Für die Stiel-Arm-Kombination für lange Reichweite empfiehlt Volvo den 0,52 m³ (0,68 yd³) großen Löffel.
 Bitte besprechen Sie die passende Kombination aus Löffel und Stiel für Ihre Anwendung mit Ihrem Volvo-Händler.
 Die Empfehlungen basieren auf normalen Betriebsbedingungen und gelten lediglich als Leitfaden.
 Löffelinhalt gemäß ISO 7451, Material gehäuft mit einem 1:1 Schüttwinkel.

Maximale Materialdichte	
A	1 200~1 300 kg/m ³ Kohle, Caliche, Schiefer
B	1 400~1 600 kg/m ³ Nasse Erde und Ton, Sandstein, Kalkstein
C	1 700~1 800 kg/m ³ Granit, Nasser Sand, Fels: gesprengt
D	> 1 900 kg/m ³ Nasser Schlamm, Eisenerz
X	Nicht empfohlen

Technische Daten

HUBLEISTUNG EC250EL

Tragfähigkeit an der Stielspitze ohne Löffel.

Für die Berechnung der Tragfähigkeit einschließlich Löffel, ist das aktuelle Gewicht des direkt montierten Löffels bzw. des Löffels mit Schnellwechsler von den folgenden Werten abzuziehen

	Lastpunkt	1,5 m		3,0 m		4,5 m		6,0 m		7,5 m		9,0 m		Max Reichweite		
		Gerade UC	Schräg UC	Gerade UC	Schräg UC	Gerade UC	Schräg UC	Gerade UC	Schräg UC	Gerade UC	Schräg UC	Gerade UC	Schräg UC	Gerade UC	Schräg UC	m
Ausleger: 6,0 m Stiel: 2,5 m Bodenplatte: 600 mm GGW: 4 950 kg	7,5 m kg							*6 890	*6 890					*6 940	*6 940	6,1
	6,0 m kg							*6 900	*6 900					*6 930	5 540	7,2
	4,5 m kg					*9 320	*9 320	*7 740	7 250	*7 100	5 140			6 960	4 720	7,9
	3,0 m kg					*12 020	10 510	*8 950	6 930	7 430	5 000			6 400	4 320	8,3
	1,5 m kg					*14 100	9 930	*10 090	6 630	7 270	4 850			6 230	4 180	8,3
	0 m kg					*14 870	9 690	9 960	6 440	7 150	4 750			6 400	4 270	8,1
	-1,5 m kg			*10 440	*10 440	*14 660	9 650	9 880	6 370	7 120	4 720			7 000	4 650	7,6
	-3,0 m kg			*18 690	*18 690	*13 560	9 750	9 940	6 430					8 450	5 550	6,7
	-4,5 m kg			*14 940	*14 940	*10 900	10 030							*9 080	8 030	5,2
Ausleger: 6,0 m Stiel: 2,97 m Bodenplatte: 600 mm GGW: 4 950 kg	7,5 m kg													*6 080	*6 080	6,6
	6,0 m kg							*6 330	*6 330	*6 390	5 300			*5 830	5 120	7,7
	4,5 m kg					*8 430	*8 430	*7 220	*7 220	*6 670	5 210			*5 860	4 420	8,3
	3,0 m kg					*11 140	10 720	*8 490	7 020	*7 280	5 050			6 010	4 070	8,6
	1,5 m kg					*13 500	10 070	*9 740	6 700	7 300	4 890			5 850	3 940	8,7
	0 m kg			*5 020	*5 020	*14 680	9 730	9 990	6 470	7 160	4 760			5 980	4 000	8,5
	-1,5 m kg	*6 670	*6 670	*10 700	*10 700	*14 820	9 620	9 860	6 360	7 090	4 690			6 470	4 310	8,0
	-3,0 m kg	*12 360	*12 360	*17 780	*17 780	*14 040	9 670	9 880	6 370					7 610	5 020	7,2
	-4,5 m kg			*16 720	*16 720	*12 000	9 880							*8 940	6 810	5,8
Ausleger: 6,0 m Stiel: 3,6 m Bodenplatte: 600 mm GGW: 4 950 kg	7,5 m kg													*5 040	*5 040	7,2
	6,0 m kg									*5 650	5 400			*4 900	4 640	8,2
	4,5 m kg							*6 430	*6 430	*6 060	5 270			*4 950	4 060	8,8
	3,0 m kg			*15 760	*15 760	*9 850	*9 850	*7 750	7 110	*6 750	5 090	*5 650	3 830	*5 180	3 750	9,1
	1,5 m kg					*12 490	10 210	*9 130	6 740	7 320	4 890	5 560	3 730	5 400	3 630	9,2
	0 m kg			*7 080	*7 080	*14 150	9 740	9 990	6 460	7 140	4 730			5 490	3 660	9,0
	-1,5 m kg	*6 800	*6 800	*10 800	*10 800	*14 740	9 540	9 810	6 300	7 030	4 630			5 870	3 900	8,5
	-3,0 m kg	*11 030	*11 030	*16 000	*16 000	*14 400	9 520	9 760	6 260	7 020	4 620			6 730	4 440	7,7
	-4,5 m kg	*16 340	*16 340	*18 580	*18 580	*12 990	9 660	*9 600	6 360					*8 610	5 690	6,5
-6,0 m kg					*9 450	*9 450							*9 390	*9 390	4,5	
Ausleger: 6,0 m Stiel: 2,5 m Bodenplatte: 800 mm GGW: 4 950 kg	7,5 m kg							*6 880	*6 880					*6 930	*6 930	6,1
	6,0 m kg							*6 890	*6 890					*6 910	5 640	7,2
	4,5 m kg					*9 310	*9 310	*7 730	7 390	*7 070	5 240			*7 040	4 810	7,9
	3,0 m kg					*11 980	10 690	*8 920	7 050	*7 580	5 090			6 530	4 400	8,3
	1,5 m kg					*14 050	10 090	*10 050	6 750	7 410	4 940			6 350	4 250	8,3
	0 m kg					*14 800	9 840	10 150	6 550	7 290	4 830			6 520	4 340	8,1
	-1,5 m kg			*10 440	*10 440	*14 590	9 790	10 060	6 470	7 250	4 790			7 130	4 720	7,6
	-3,0 m kg			*18 580	*18 580	*13 480	9 890	*10 090	6 520					8 610	5 640	6,7
	-4,5 m kg			*14 840	*14 840	*10 830	10 170							*9 020	8 150	5,2
Ausleger: 6,0 m Stiel: 2,97 m Bodenplatte: 800 mm GGW: 4 950 kg	7,5 m kg													*6 050	*6 050	6,6
	6,0 m kg							*6 280	*6 280	*6 330	5 370			*5 800	5 180	7,7
	4,5 m kg					*8 390	*8 390	*7 170	*7 170	*6 620	5 280			*5 830	4 470	8,3
	3,0 m kg					*11 080	10 890	*8 430	7 120	*7 220	5 120			*6 070	4 110	8,6
	1,5 m kg					*13 410	10 200	*9 660	6 780	7 420	4 940			5 940	3 970	8,7
	0 m kg			*4 990	*4 990	*14 580	9 850	10 150	6 540	7 270	4 810			6 070	4 040	8,5
	-1,5 m kg	*6 640	*6 640	*10 660	*10 660	*14 700	9 740	10 020	6 430	7 200	4 740			6 570	4 350	8,0
	-3,0 m kg	*12 320	*12 320	*17 740	*17 740	*13 930	9 780	10 030	6 440					7 720	5 070	7,2
	-4,5 m kg			*16 570	*16 570	*11 890	10 000							*8 850	6 880	5,8

Hinweise: 1. Maschine für Hubleistungen in der Betriebsart "Fein-F" kraftverstärkt (Power Boost). 2. Obige Lastwerte entsprechen den Normen SAE J1097 und ISO 10567 hinsichtlich der Tragfähigkeit von Hydraulikbaggern. 3. Die zulässigen Traglasten überschreiten weder 87 % der hydraulischen Tragfähigkeit noch 75 % der Kipplast. 4. Die mit Sternchen markierten (*) zulässigen Traglasten werden eher durch die Hydraulikleistung der Maschine als durch die Kipplast eingeschränkt.

HUBLEISTUNG EC250EL

Tragfähigkeit an der Stielspitze ohne Löffel.

Für die Berechnung der Tragfähigkeit einschließlich Löffel, ist das aktuelle Gewicht des direkt montierten Löffels bzw. des Löffels mit Schnellwechsler von den folgenden Werten abzuziehen

	Lastpunkt	1,5 m		3,0 m		4,5 m		6,0 m		7,5 m		9,0 m		Max Reichweite		m	
		Gerade UC	Schräg UC	Gerade UC	Schräg UC	Gerade UC	Schräg UC	Gerade UC	Schräg UC	Gerade UC	Schräg UC	Gerade UC	Schräg UC	Gerade UC	Schräg UC		
Ausleger: 6,0 m Stiel: 3,6 m Bodenplatte: 800 mm GGW: 4 950 kg	7,5 m kg														*5 040	*5 040	7,2
	6,0 m kg									*5 640	5 500				*4 900	4 730	8,2
	4,5 m kg							*6 420	*6 420	*6 050	5 380				*4 950	4 140	8,8
	3,0 m kg			*15 730	*15 730	*9 830	*9 830	*7 730	7 250	*6 730	5 190	*5 650	3 900	*5 180	3 820		9,1
	1,5 m kg					*12 450	10 390	*9 100	6 860	7 470	4 980	5 670	3 800	5 510	3 690		9,2
	0 m kg			*7 080	*7 080	*14 100	9 900	*10 160	6 570	7 280	4 810				5 600	3 730	9,0
	-1,5 m kg	*6 800	*6 800	*10 800	*10 800	*14 670	9 690	10 000	6 400	7 170	4 710				5 980	3 960	8,5
	-3,0 m kg	*11 030	*11 030	*16 000	*16 000	*14 330	9 670	9 950	6 360	7 160	4 700				6 850	4 510	7,7
	-4,5 m kg	*16 340	*16 340	*18 470	*18 470	*12 920	9 810	*9 550	6 460						*8 560	5 770	6,5
	-6,0 m kg					*9 380	*9 380								*9 330	*9 330	4,5
Ausleger: 5,95 m, 2-teilig Stiel: 2,5 m Bodenplatte: 600 mm GGW: 4 950 kg	9,0 m kg														*9 630	*9 630	4,2
	7,5 m kg					*9 810	*9 810	*8 570	7 430						*8 030	7 170	6,1
	6,0 m kg					*10 060	*10 060	*9 010	7 400						*7 530	5 420	7,2
	4,5 m kg					*12 130	11 170	*9 600	7 150	7 520	5 040				6 880	4 610	7,9
	3,0 m kg					*13 960	10 350	*10 360	6 810	7 370	4 900				6 330	4 220	8,3
	1,5 m kg					*14 790	9 760	10 090	6 510	7 210	4 760				6 160	4 090	8,3
	0 m kg					*14 170	9 530	9 890	6 330	7 100	4 660				6 350	4 190	8,1
	-1,5 m kg			*10 240	*10 240	*12 510	9 530	*9 680	6 280	7 100	4 660				*6 880	4 580	7,6
	-3,0 m kg					*9 730	9 680	*7 470	6 380						*6 010	5 510	6,7
	Ausleger: 5,95 m, 2-teilig Stiel: 2,97 m Bodenplatte: 600 mm GGW: 4 950 kg	9,0 m kg					*7 830	*7 830								*6 870	*6 870
7,5 m kg						*7 800	*7 800	*7 460	*7 460						*5 960	*5 960	6,6
6,0 m kg						*7 990	*7 990	*8 300	7 510	*6 470	5 180				*5 660	4 950	7,7
4,5 m kg				*16 230	*16 230	*11 400	11 380	*9 190	7 240	7 580	5 090				*5 640	4 270	8,3
3,0 m kg						*13 370	10 550	*10 040	6 880	7 400	4 930				*5 820	3 930	8,7
1,5 m kg						*14 620	9 860	10 140	6 540	7 210	4 760				5 750	3 810	8,7
0 m kg						*14 490	9 520	9 880	6 320	7 080	4 640				5 890	3 880	8,5
-1,5 m kg				*10 490	*10 490	*13 190	9 450	9 780	6 230	7 030	4 590				6 390	4 200	8,0
-3,0 m kg						*10 790	9 550	*8 290	6 280						*6 120	4 930	7,2
Ausleger: 5,95 m, 2-teilig Stiel: 3,6 m Bodenplatte: 600 mm GGW: 4 950 kg		9,0 m kg														*5 510	*5 510
	7,5 m kg							*6 460	*6 460						*4 960	*4 960	7,3
	6,0 m kg							*6 830	*6 830	*6 280	5 320				*4 780	4 510	8,2
	4,5 m kg			*7 580	*7 580	*8 160	*8 160	*8 090	7 400	*7 370	5 190				*4 790	3 940	8,8
	3,0 m kg					*12 480	10 850	*9 560	7 010	7 480	5 000	5 610	3 750	*4 970	3 640		9,2
	1,5 m kg					*14 170	10 040	10 240	6 620	7 260	4 800	5 510	3 650	5 310	3 520		9,2
	0 m kg			*6 890	*6 890	*14 630	9 560	9 910	6 340	7 080	4 640	5 430	3 580	5 410	3 570		9,0
	-1,5 m kg			*10 640	*10 640	*13 860	9 380	9 740	6 190	6 990	4 550				5 790	3 810	8,6
	-3,0 m kg			*15 820	*15 820	*11 980	9 410	*9 120	6 180	*6 730	4 570				*6 220	4 360	7,8
	-4,5 m kg					*8 710	*8 710	*6 450	6 330								6,6

Hinweise: 1. Maschine für Hubleistungen in der Betriebsart "Fein-F" kraftverstärkt (Power Boost). 2. Obige Lastwerte entsprechen den Normen SAE J1097 und ISO 10567 hinsichtlich der Tragfähigkeit von Hydraulikbaggern. 3. Die zulässigen Traglasten überschreiten weder 87 % der hydraulischen Tragfähigkeit noch 75 % der Kipplast. 4. Die mit Sternchen markierten (*) zulässigen Traglasten werden eher durch die Hydraulikleistung der Maschine als durch die Kipplast eingeschränkt.

Technische Daten

TRAGFÄHIGKEIT EC250ENL

Tragfähigkeit an der Stielspitze ohne Löffel.

Für die Berechnung der Tragfähigkeit einschließlich Löffel, ist das aktuelle Gewicht des direkt montierten Löffels bzw. des Löffels mit Schnellwechsler von den folgenden Werten abzuziehen

Lastpunkt	1,5 m		3,0 m		4,5 m		6,0 m		7,5 m		9,0 m		Max Reichweite		m	
	Gerade UC	Schräg UC	Gerade UC	Schräg UC	Gerade UC	Schräg UC	Gerade UC	Schräg UC	Gerade UC	Schräg UC	Gerade UC	Schräg UC	Gerade UC	Schräg UC		
Ausleger: 6,0 m Stiel: 2,5 m Bodenplatte: 600 mm GGW: 4 950 kg	7,5 m kg						*6 890	*6 890					*6 940	6 750	6,1	
	6,0 m kg						*6 900	*6 900					*6 930	5 110	7,2	
	4,5 m kg					*9 320	*9 320	*7 740	6 670	*7 100	4 740		6 940	4 350	7,9	
	3,0 m kg					*12 020	9 560	*8 950	6 360	7 410	4 600		6 380	3 970	8,3	
	1,5 m kg					*14 100	9 000	*10 090	6 070	7 250	4 450		6 210	3 840	8,3	
	0 m kg					*14 870	8 760	9 930	5 880	7 130	4 350		6 380	3 910	8,1	
	-1,5 m kg			*10 440	*10 440	*14 660	8 730	9 850	5 810	7 100	4 320		6 980	4 260	7,6	
	-3,0 m kg			*18 690	17 210	*13 560	8 820	9 910	5 870				8 420	5 080	6,7	
	-4,5 m kg			*14 940	*14 940	*10 900	9 090						*9 080	7 320	5,2	
Ausleger: 6,0 m Stiel: 2,97 m Bodenplatte: 600 mm GGW: 4 950 kg	7,5 m kg												*6 080	6 040	6,6	
	6,0 m kg							*6 330	*6 330	*6 390	4 900		*5 830	4 720	7,7	
	4,5 m kg					*8 430	*8 430	*7 220	6 780	*6 670	4 810		*5 860	4 070	8,3	
	3,0 m kg					*11 140	9 760	*8 490	6 450	*7 280	4 650		5 990	3 740	8,6	
	1,5 m kg					*13 500	9 130	*9 740	6 130	7 280	4 480		5 830	3 610	8,7	
	0 m kg			*5 020	*5 020	*14 680	8 800	9 960	5 910	7 140	4 360		5 960	3 670	8,5	
	-1,5 m kg	*6 670	*6 670	*10 700	*10 700	*14 820	8 700	9 830	5 800	7 070	4 300		6 450	3 940	8,0	
	-3,0 m kg	*12 360	*12 360	*17 780	17 030	*14 040	8 750	9 850	5 810				7 590	4 600	7,2	
	-4,5 m kg			*16 720	*16 720	*12 000	8 950						*8 940	6 220	5,8	
Ausleger: 6,0 m Stiel: 3,6 m Bodenplatte: 600 mm GGW: 4 950 kg	7,5 m kg												*5 040	*5 040	7,2	
	6,0 m kg									*5 650	4 990		*4 900	4 290	8,2	
	4,5 m kg							*6 430	*6 430	*6 060	4 870		*4 950	3 740	8,8	
	3,0 m kg			*15 760	*15 760	*9 850	*9 850	*7 750	6 530	*6 750	4 680	5 640	3 520	*5 180	3 450	9,1
	1,5 m kg					*12 490	9 270	*9 130	6 170	7 300	4 490	5 540	3 420	5 380	3 330	9,2
	0 m kg			*7 080	*7 080	*14 150	8 810	9 960	5 900	7 120	4 330		5 470	3 360	9,0	
	-1,5 m kg	*6 800	*6 800	*10 800	*10 800	*14 740	8 610	9 780	5 740	7 010	4 230		5 850	3 560	8,5	
	-3,0 m kg	*11 030	*11 030	*16 000	*16 000	*14 400	8 600	9 730	5 700	7 000	4 220		6 710	4 060	7,7	
	-4,5 m kg	*16 340	*16 340	*18 580	17 010	*12 990	8 740	*9 600	5 800				*8 610	5 190	6,5	
-6,0 m kg					*9 450	9 110						*9 390	9 050	4,5		
Ausleger: 5,95 m, 2-teilig Stiel: 2,5 m Bodenplatte: 600 mm GGW: 4 950 kg	9,0 m kg												*9 630	*9 630	4,2	
	7,5 m kg					*9 810	*9 810	*8 570	6 830				*8 030	6 600	6,1	
	6,0 m kg					*10 060	*10 060	*9 010	6 810				*7 530	4 980	7,2	
	4,5 m kg					*12 130	10 180	*9 600	6 570	7 500	4 630		6 860	4 230	7,9	
	3,0 m kg					*13 960	9 390	*10 360	6 230	7 350	4 500		6 310	3 870	8,3	
	1,5 m kg					*14 790	8 810	10 060	5 940	7 190	4 350		6 150	3 740	8,3	
	0 m kg					*14 170	8 600	9 860	5 760	7 080	4 260		6 330	3 830	8,1	
	-1,5 m kg			*10 240	*10 240	*12 510	8 590	*9 680	5 710	7 080	4 260		*6 880	4 190	7,6	
	-3,0 m kg					*9 730	8 740	*7 470	5 810				*6 010	5 030	6,7	
Ausleger: 5,95 m, 2-teilig Stiel: 2,97 m Bodenplatte: 600 mm GGW: 4 950 kg	9,0 m kg					*7 830	*7 830						*6 870	*6 870	5,0	
	7,5 m kg					*7 800	*7 800	*7 460	6 990				*5 960	5 840	6,6	
	6,0 m kg					*7 990	*7 990	*8 300	6 910	*6 470	4 760		*5 660	4 560	7,7	
	4,5 m kg			*16 230	*16 230	*11 400	10 390	*9 190	6 650	7 560	4 680		*5 640	3 920	8,3	
	3,0 m kg					*13 370	9 580	*10 040	6 300	7 380	4 520		*5 820	3 600	8,7	
	1,5 m kg					*14 620	8 910	10 110	5 970	7 190	4 350		5 730	3 480	8,7	
	0 m kg					*14 490	8 590	9 850	5 750	7 060	4 230		5 870	3 550	8,5	
	-1,5 m kg			*10 490	*10 490	*13 190	8 520	9 750	5 660	7 010	4 190		6 370	3 830	8,0	
	-3,0 m kg					*10 790	8 620	*8 290	5 710				*6 120	4 500	7,2	
Ausleger: 5,95 m, 2-teilig Stiel: 3,6 m Bodenplatte: 600 mm GGW: 4 950 kg	9,0 m kg												*5 510	*5 510	5,8	
	7,5 m kg							*6 460	*6 460				*4 960	*4 960	7,3	
	6,0 m kg							*6 830	*6 830	*6 280	4 900		*4 780	4 150	8,2	
	4,5 m kg			*7 580	*7 580	*8 160	*8 160	*8 090	6 810	*7 370	4 780		*4 790	3 620	8,8	
	3,0 m kg					*12 480	9 870	*9 560	6 430	7 460	4 590	5 590	3 430	*4 970	3 330	9,2
	1,5 m kg					*14 170	9 090	10 210	6 050	7 240	4 390	5 490	3 340	5 290	3 220	9,2
	0 m kg			*6 890	*6 890	*14 630	8 620	9 880	5 770	7 060	4 230	5 410	3 270	5 390	3 260	9,0
	-1,5 m kg			*10 640	*10 640	*13 860	8 450	9 710	5 620	6 970	4 150		5 780	3 470	8,6	
	-3,0 m kg			*15 820	*15 820	*11 980	8 480	*9 120	5 610	*6 730	4 170		*6 220	3 970	7,8	
-4,5 m kg					*8 710	8 680	*6 450	5 760						6,6		

Hinweise: 1. Maschine für Hubleistungen in der Betriebsart "Fein-F" kraftverstärkt (Power Boost). 2. Obige Lastwerte entsprechen den Normen SAE J1097 und ISO 10567 hinsichtlich der Tragfähigkeit von Hydraulikbaggern. 3. Die zulässigen Traglasten überschreiten weder 87 % der hydraulischen Tragfähigkeit noch 75 % der Kipplast. 4. Die mit Sternchen markierten (*) zulässigen Traglasten werden eher durch die Hydraulikleistung der Maschine als durch die Kipplast eingeschränkt.

TRAGFÄHIGKEIT EC250ELR

Tragfähigkeit an der Stielspitze ohne Löffel.

Für die Berechnung der Tragfähigkeit einschließlich Löffel, ist das aktuelle Gewicht des direkt montierten Löffels bzw. des Löffels mit Schnellwechsler von den folgenden Werten abzuziehen

Lastpunkt	0 m		1,5 m		3,0 m		4,5 m		6,0 m		7,5 m		9,0 m	
	Gerade UC	Schräg UC	Gerade UC	Schräg UC	Gerade UC	Schräg UC	Gerade UC	Schräg UC	Gerade UC	Schräg UC	Gerade UC	Schräg UC	Gerade UC	Schräg UC
3,0 m kg					*4 270	*4 270	*7 550	*7 550	*5 480	*5 480	*4 410	*4 410	*3 750	*3 750
1,5 m kg					*1 460	*1 460	*5 150	*5 150	*6 700	6 630	*5 160	4 910	*4 260	3 790
0 m kg					*1 550	*1 550	*3 490	*3 490	*7 670	5 950	*5 820	4 460	*4 720	3 490
-1,5 m kg			*1 510	*1 510	*2 010	*2 010	*3 370	*3 370	*6 290	5 510	*6 330	4 130	*5 100	3 240
-3,0 m kg	*2 080	*2 080	*2 070	*2 070	*2 550	*2 550	*3 690	*3 690	*5 980	5 260	6 410	3 910	4 970	3 060
-4,5 m kg	*2 510	*2 510	*2 640	*2 640	*3 140	*3 140	*4 200	*4 200	*6 260	5 150	6 270	3 780	4 850	2 950
-6,0 m kg	*3 000	*3 000	*3 230	*3 230	*3 790	*3 790	*4 860	*4 860	*6 880	5 130	6 220	3 740	4 790	2 900
-7,5 m kg	*3 530	*3 530	*3 850	*3 850	*4 500	*4 500	*5 660	*5 660	*7 790	5 190	6 240	3 750	4 800	2 900
-9,0 m kg			*4 530	*4 530	*5 290	*5 290	*6 610	*6 610	*7 920	5 310	6 330	3 830	4 850	2 950
-10,5 m kg					*6 190	*6 190	*7 790	*7 790	*7 150	5 510	*4 860	3 970	*4 780	3 060
-12,0 m kg							*7 560	*7 560	*5 990	5 790	*4 860	4 190	*3 950	3 260

Lastpunkt	10,5 m		12,0 m		13,5 m		15,0 m		16,5 m		Max Reichweite		
	Gerade UC	Schräg UC	Gerade UC	Schräg UC	Gerade UC	Schräg UC	Gerade UC	Schräg UC	Gerade UC	Schräg UC	Gerade UC	Schräg UC	m
13,5 m kg											*1 090	*1 090	12,4
12,0 m kg					*1 160	*1 160					*1 030	*1 030	13,7
10,5 m kg					*1 740	*1 740					*990	*990	14,7
9,0 m kg					*2 100	*2 100	*1 360	*1 360			*980	*980	15,5
7,5 m kg			*2 360	*2 360	*2 330	*2 330	*1 790	*1 790			*970	*970	16,1
6,0 m kg			*2 540	*2 540	*2 450	2 320	*2 120	1 850	*1 010	*1 010	*990	*990	16,5
4,5 m kg	*2 970	*2 970	*2 760	2 750	*2 610	2 210	*2 430	1 780	*1 370	*1 370	*1 010	*1 010	16,8
3,0 m kg	*3 320	3 240	*3 010	2 590	*2 780	2 100	*2 620	1 700	*1 600	1 380	*1 050	*1 050	17,0
1,5 m kg	*3 670	3 010	*3 260	2 430	*2 970	1 980	2 590	1 620	*1 740	1 330	*1 110	*1 110	17,0
0 m kg	*4 000	2 790	*3 500	2 270	2 980	1 870	2 510	1 540	*1 750	1 280	*1 190	*1 190	16,9
-1,5 m kg	4 160	2 610	3 430	2 140	2 880	1 770	2 440	1 480	*1 570	1 240	*1 290	1 210	16,7
-3,0 m kg	4 010	2 480	3 320	2 040	2 800	1 700	2 390	1 430			*1 430	1 240	16,3
-4,5 m kg	3 920	2 380	3 250	1 970	2 750	1 650	2 360	1 400			*1 610	1 290	15,8
-6,0 m kg	3 870	2 340	3 210	1 930	2 730	1 630	*2 020	1 400			*1 870	1 390	15,1
-7,5 m kg	3 860	2 330	3 210	1 930	2 740	1 640					*2 260	1 540	14,2
-9,0 m kg	3 910	2 380	3 270	1 980							*2 890	1 780	13,0
-10,5 m kg	*3 970	2 480									*3 410	2 180	11,6
-12,0 m kg											*3 530	2 940	9,7

Hinweise: 1. Maschine für Hubleistungen in der Betriebsart "Fein-F" kraftverstärkt (Power Boost). 2. Obige Lastwerte entsprechen den Normen SAE J1097 und ISO 10567 hinsichtlich der Tragfähigkeit von Hydraulikbaggern. 3. Die zulässigen Traglasten überschreiten weder 87 % der hydraulischen Tragfähigkeit noch 75 % der Kipplast. 4. Die mit Sternchen markierten (*) zulässigen Traglasten werden eher durch die Hydraulikleistung der Maschine als durch die Kipplast eingeschränkt.

Ausrüstung

STANDARDAUSRÜSTUNG

Motor

Wassergekühlter Viertakt-Turbodieselmotor mit Direkteinspritzung und Ladeluftkühlung, der die Vorgaben der EU-Richtlinie für Motoren der Stufe V erfüllt

Luftfilter mit Anzeige

Ansaugluft-Vorwärmer

Fliehkraft-Vorfilter

Elektrische Motorabschaltung

Kraftstofffilter und Wasserabscheider

Betankungspumpe: 50 l/min mit automatischem Überlaufschutz

Lichtmaschine 80 A

Elektrische Anlage / Elektronische Steuerung

Umfassende Betriebsartensteuerung

Eigendiagnosesystem

Anzeige Maschinenstatus

Drehzahlabhängige Steuerung der Motorleistung

Leerlaufautomatik

Power boost auf Knopfdruck

Sicherheits-Ein-/Ausschaltung

Vestellbarer LCD-Farbmonitor

Batterie Hauptschalter

Wiederanlasssperr

Leistungsstarke LED-Leuchten:

- 2 am Rahmen

- Auslegerbefestigt 1

Batterien, 2 x 12 V / 170 A

Anlasser, 24 V / 5,5 kW

Rahmen

Einstieg mit Handlauf

Stauraum für Werkzeug

Rutschfeste Metalltrittflächen

Gegengewicht:

4 950 kg

6 200 kg Lange Reichweite

Fahrwerk

Unterbodenschutz (für Schwerlastbetrieb)

Hydraulische Kettenspanner

Dauergeschmierte und abgedichtete Raupenkett

Kettenschutz

Hydraulikanlage

Prioritätsfunktion Auslegerhub/Schwenken

Prioritätsfunktion Ausleger fahren (Kriechgang)

Regelung Ausleger-Absenkgeschwindigkeit

Schlauchbruchventil: Ausleger und Stiel

Überlastwarneinrichtung

Lastabhängige Hydraulikanlage

Summenleistungssystem

Auslegerpriorität

Stielpriorität

Schwenkpriorität

ECO-Modus, die Technologie zur Kraftstoffeinsparung

Regenerierungsventile für Ausleger, Stiel und Löffel

Schwenkbare Rückschlagventile

Halteventile für Ausleger und Stiel

Mehrstufiges Filtersystem

Zylinder mit Dämpfung

Zylinder mit Schmutzabstreifern

Ventil für Zusatzhydraulik

Automatische zweistufige Fahrmotoren

Longlife-Hydrauliköl 46

STANDARDAUSRÜSTUNG

Kabine und Innenausstattung

ROPS-zertifizierte Kabine nach (ISO121172)

Silikon-, Viskoselagerung mit Federung

Fahrpedale und Hebel

Fahrersitz und Joystick-Bedienerkonsole unabhängig einstellbar

Proportional-Lenkhebel mit 3 Schaltern

Automatische Heizung und Klimaanlage

Flexible Antenne

Radio mit MP3 & USB-Buchse mit Bluetooth

Sicherheitssperrehebel Hydraulik

Ausstattung der schallgedämmten Allwetter-Kabine:

Getränkehalter

Türschlossen

Getöntes Glas

Bodenmatte

Hupe

Große Ablagefläche

Hochschiebbare Frontscheibe

Abnehmbare untere Scheibe

Sicherheitsgurt

Sicherheitsglas

Sonnenblende, vorn, Dach, hinten

Regenschutz

Scheibenwischer mit Intervallschaltung

Rückfahrkamera

Seitenblickkamera

Hauptschlüssel

Bodenplatten

Dreisteg-Bodenplatten 600mm

800 mm Dreisteg-Bodenplatten lange Reichweite

Grabausrüstung

Ausleger: 6,0 m Monoblock

Stiel: 2,97 m

Ausleger: 10,2 m Monoblock, lange Reichweite

Stiel: 7,85 m, lange Reichweite

Manuelle Zentralschmierung

SONDERAUSSTATTUNG

Motor

Vorwärmanlage: 120 V, 240 V

Ölbadvorfilter

Diesel-Kühlflüssigkeitsheizung, 10 kW

Beheizter Wasserabscheider

Automatische Motorabschaltung

Umkehrlüfter

Verzögerte Motorabschaltung

Elektrik

Zusätzliche Arbeitsleuchten Halogen oder LED:

drei an der Kabine

1 am Ausleger

1 am Gegengewicht

Grüne Rundumkennleuchte

Akustischer Fahralarm

Diebstahlsicherung

Rotierendes Warnlicht

Intelligenter Anschluss für Tiltrotator

Tiltrotator 3. Generation

Dig Assist, intelligenter Anschluss

Fahrwerk

Kompletter Kettenschutz

Bodenplatten

700/800/900 mm mit Dreisteg-Bodenplatten

600 mm HD mit Dreisteg-Bodenplatten

600/700 mm mit Doppelstegplatten

SONDERAUSSTATTUNG

Hydraulikanlage

CDC (Comfort Drive Control)
Ausleger-Schwimmstellung mit Schlauchbruchventil
Schwimmfunktion für Ausleger ohne Schlauchbruchventil
Anbaugerätemanagementsystem (bis zu 32 programmierbare Speicherplätze)
- Variable Fördermenge und Druckvoreinstellung
- Hammer und Schere, 1- und 2-Pumpenumschaltung
Zusätzlicher Rücklauffilter
Hydraulikleitungen:
- Neigungs- und Rotationsfunktion
- Greifer
- Leckölleitung (Ablauf)
Schnellwechslerleitungen
Hydraulische Schnellkupplung von Volvo S1
Volvo-Hydraulikschnellwechsler S2
Hydraulische Schnellkupplung von Volvo U25
Hydraulischer Volvo-Schnellwechsler S70
Hydraulischer Volvo-Schnellwechsler SQ70 55
Hydraulischer Volvo-Schnellwechsler SQ70
Biologisch abbaubares Hydrauliköl 46
Longlife-Hydrauliköl 32
Hydrauliköl, Longlife-Öl 68
Pedal Geradeausfahrt

SONDERAUSSTATTUNG

Kabine und Innenausstattung

Kabine in auffälliger Farbe
Fahrsitz mit Stoffbezug und Sitzheizung
Luftfederter Fahrsitz mit Stoffbezug und Sitzheizung
Deluxe-Sitz
Hochfeste, einteilige Frontscheibe (P5A)
Dachluke
Schutz gegen herabfallende Gegenstände (FOG) (fest montiert oder angeschlagen)
Am Rahmen
An der Kabine
An der Kabine montierter Schutzaufbau gegen herabfallende Gegenstände (FOPS)
Volvo Smart View
Raucherausstattung (Aschenbecher und Zigarettenanzünder)
Sicherheitsnetz für Frontscheibe
Wischer unten mit Intervallschaltung
Vandalismusschutz
Spezialschlüssel
Druckluftpistole

Grabausrüstung

Ausleger: 6,0 m Monoblock für Schwerlastbetrieb
Ausleger: 5,95 m 2-teiliger Ausleger
Monoblock-Ausleger 10,2 m, Long Reach
Stiel: 2,5 m HD, 2,97 m HD, 3,6 m
Stiel: 7,85 m, lange Reichweite
Hubgestänge mit Huböse
Bedienorgane für die Maschine
Dig Assist
Volvo Active Control (halbautonom)
Weitere Details siehe separate Broschüre

Service

Werkzeugsatz für tägliche Wartung
Werkzeugsatz, groß
Automatische Zentralschmieranlage

AUSWAHL ZUSÄTZLICHER VOLVO-SONDERAUSSTATTUNG

2-teiliger Ausleger



Schwenkbarer FOG



Paket für Abbrucharbeiten



Tiltrotator



Volvo Smart View



Komfort-Lenk- und Fahrschaltung



Es sind nicht alle Produkte auf allen Märkten erhältlich. Im Rahmen unserer ständigen Verbesserungsmaßnahmen behalten wir uns das Recht vor, Spezifikationen und Ausführungen ohne Vorankündigung zu ändern. Die Abbildungen zeigen nicht zwingend die Standardversion der Maschine.

V O L V O