

**V O L V O**



Excavadoras Volvo 21,0-26,4 t 175 CV

**EC230**

Volvo Construction Equipment

# EC230

Esta es una máquina versátil diseñada para que consigas el mejor resultado en construcción general, construcción de carreteras y otras especialidades



# Versatilidad sin límites

Con su tecnología de vanguardia, eficiencia extraordinaria y diseño robusto, la EC230 maneja sin esfuerzo cargas pesadas en terrenos difíciles con una productividad excepcional, sea cual sea la tarea. La Volvo EC230 es una máquina versátil y de alto rendimiento para que consigas el mejor resultado en construcción general, construcción de carreteras y otras especialidades.



## Comodidad para el operador

- Controles más precisos
- Cabina más silenciosa
- Ajustes personalizados para una mayor comodidad
- Cabina ROPS de serie



## Smart View con detección de obstáculos

- Mayor seguridad in situ y para quien la opera
- Aviso de radar si hay objetos fuera de la pantalla
- Pantalla HD
- Alarma de identificación humana



## Capacidad de servicio

- Acceso al nivel del suelo para labores de mantenimiento
- Intervalos de servicio largo
- Filtros y puntos de lubricación agrupados
- Cambios de aceite rápidos y fáciles



## Eficiencia en el consumo de combustible

- Hasta un 15 % de mejora
- Optimización de la bomba del motor con regímenes de hasta 1.600 pm
- Válvula de control principal inteligente



## Productividad

- Volvo Active Control
- Dig Assist con Pesaje a bordo
- Sistema electrohidráulico
- Funciones de prioridad Pluma/Giro y Pluma/Desplazamiento



### Co-Pilot

El nuevo Volvo Co-Pilot incorpora una nueva pantalla de 12,8" con resolución Full HD. Va asociada a la nueva cámara HD lateral y trasera para ofrecer una mejor visibilidad de las operaciones. Las mejoras tanto de hardware como de software proporcionan un mayor control sobre las aplicaciones Dig Assist.

### Control suave

Los nuevos controles de la palanca de mando permiten un manejo más suave y sencillo. Como los controles son más precisos, facilitan cualquier tarea, lo que se traduce en un mejor rendimiento de la máquina.

## Sistema Volvo Smart View

Volvo Smart View con detección de obstáculos ofrece una visión 360° del entorno gracias a la cámara y al nuevo sistema de detección por radar. Esta tecnología avanzada puede identificar obstáculos, como un objeto o un ser humano, para que la persona que opera la máquina tome las medidas oportunas.

## Máxima conexión

En la cabina se puede cargar un teléfono por cable y de forma inalámbrica. También cuenta con puertos USB para reproducir música o podcasts. El altavoz Bluetooth garantiza una comunicación clara durante las llamadas telefónicas.

## Comodidad

El nuevo diseño de la cabina busca que sea más cómoda y que facilite todavía más el trabajo. Además, cuenta con un práctico compartimento que permite guardar una nevera portátil o calzado durante la jornada de trabajo. También reduce los niveles sonoros, integra protección solar y dispone de un sistema de climatización mejorado. En cuanto al asiento, su diseño centrado en la comodidad reduce la fatiga tras un día entero de trabajo.

## Eficiencia de combustible

En las nuevas excavadoras Volvo, nuestro sistema electrohidráulico mejorado reduce drásticamente el consumo de combustible. Este regula el régimen del motor y el caudal hidráulico en función de la tarea que se esté realizando. Así, garantiza que se utilice solo la energía necesaria, lo que mejora la eficiencia del combustible y reduce los costes de funcionamiento.

## Sistema de refrigeración excepcional

La EC230 está equipada con un sistema de refrigeración por ventiladores eléctricos inteligentes. Ajusta automáticamente y de forma independiente la velocidad de los ventiladores en función de la temperatura del refrigerante del motor, la temperatura hidráulica y la carga de trabajo hidráulico. Esto minimiza el consumo innecesario de energía y mejora la eficiencia general del combustible. Al reducir la carga del motor y evitar el sobrecalentamiento, el sistema garantiza un rendimiento óptimo de la excavadora, prolonga la vida útil de los componentes y reduce los costes de funcionamiento.

## Nuevo sistema electrohidráulico

En el centro de las mejoras en la eficiencia del combustible se encuentra el nuevo sistema electrohidráulico con válvula de control principal (MCV) mejorada. Esta tecnología inteligente utiliza sensores electrónicos para controlar los movimientos de la persona que opera y enviar señales al ordenador de a bordo de la máquina (ECU), que procesa la información y envía órdenes a la MCV.

El resultado es un movimiento suave y preciso de la pluma, la cuchara y otras funciones hidráulicas de la excavadora, lo que permite excavar y cargar con mayor precisión.

## Dig Assist

Dig Assist, imprescindible en las obras modernas, ofrece una tecnología de control y guiado de la máquina sin igual que permite trabajar con el máximo nivel de precisión.

La incorporación de Pesaje a bordo (On-Board Weighing) brinda información en tiempo real sobre la carga de la cuchara para ayudar a eliminar la sobrecarga, la carga insuficiente, el repesaje y los tiempos de espera.

## Productividad

La palanca de mando y los pedales de desplazamiento totalmente eléctricos mejoran los tiempos de respuesta. Las funciones de prioridad Pluma/Giro facilitan y agilizan el trabajo al priorizar una función sobre otra, lo que mejora los tiempos de ciclo.



## Capacidad de servicio

Minimizar el tiempo de parada es clave para reducir el coste total de propiedad. Los cambios de aceite rápidos, limpios y de fácil acceso, así como los intervalos de 1000 horas para el aceite del motor, el aceite y el filtro de combustible, mejoran aún más la disponibilidad de la máquina. El condensador pivotante también facilita la limpieza del radiador y del enfriador de aceite.



# Volvo EC230 en detalle

## Motor

Las emisiones del motor Volvo Fase IV de última generación cumplen totalmente con las exigencias de las regulaciones sobre emisiones más recientes. Con Tecnología de combustión avanzada de Volvo (V-ACT), está diseñado para brindar rendimiento y eficiencia en consumo de combustible superiores. El motor utiliza inyectores de combustible precisos y de alta presión, un turbocompresor e intercooler aire-aire, y controles electrónicos para optimizar el rendimiento de la máquina.

- **Filtro del aire:** 3 etapas con prefiltro

- **Sistema de ralentí automático:** reduce el régimen del motor al ralentí cuando las palancas y los pedales no están activados, lo que propicia un menor consumo de combustible y bajos niveles sonoros en la cabina.

Motor	Volvo	D6J
Potencia máxima a	rpm	1.800
Neta, ISO 9249/SAE J1349	kW	128
	CV	174
Bruta, ISO 14396/SAE J1995	kW	129
	CV	175
Potencia de salida en		
Máx. funcionamiento	Rpm	1.600
Máx. desplazamiento	Rpm	1.800
Torque máx.	Nm	849
a la velocidad del motor	Rpm	1.350
No. de cilindros		6
Cilindrada	l	5,7
Diámetro	mm	98
Carrera	mm	126

## Sistema eléctrico

Sistema eléctrico de alta capacidad que se encuentra bien protegido. Los tapones del arnés de doble seguro a prueba de agua se utilizan para asegurar conexiones libres de corrosión. Los relevadores principales y válvulas solenoides están protegidos para evitar daños. Contronics ofrece monitoreo avanzado de funciones de la máquina e importante información de diagnóstico.

Voltaje	V	24
Baterías	V	2 x 12
Capacidad de la batería	Ah	140
Alternador	V/A	28 V / 180 A
Encendido del motor	V - kW	24 / 5,5

## Carro inferior

El carro inferior cuenta con un bastidor robusto en forma de X. Las cadenas de oruga engrasadas y selladas son estándar.

		EC230F L
Zapata de la oruga		2 x 49
Paso de eslabones	mm	190
Ancho de la zapata, garra triple	mm	500/600/700/800/900
Ancho de zapata, garra triple (HD)	mm	600
Ancho de zapata, garra doble	mm	700
Ancho de zapata, garra simple	mm	600
Rodillos inferiores		2 x 8
Rodillos superiores		2 x 2
		EC230F NL
Zapata de la oruga		2 x 49
Paso de eslabones	mm	190
Ancho de la zapata, garra triple	mm	500 / 600 / 700
Ancho de zapata, garra triple (HD)	mm	600
Ancho de zapata, garra doble	mm	700
Rodillos inferiores		2 x 8
Rodillos superiores		2 x 2
		EC230F N
Zapata de la oruga		2 x 46
Separación entre eslabones	mm	190
Ancho de la zapata, garra triple	mm	600 / 700 / 800 / 900
Ancho de zapata, garra triple (HD)	mm	600
Rodillos inferiores		2 x 7
Rodillos superiores		2 x 2
		EC230F NH
Zapata de la oruga		2 x 45
Separación de los eslabones	mm	203
Ancho de la zapata, garra triple	mm	500/600/700
Rodillos inferiores		2 x 7
Rodillos superiores		2 x 2



### Sistema de giro

El sistema de oscilación utiliza un motor de pistones axiales, que impulsa una caja de transmisión planetaria para un par máximo. El freno automático de sujeción y la válvula antirrebote son estándar.

Velocidad máx. de giro	Rpm	11,5
Par máx. de giro	kNm	83,3

### Sistema de desplazamiento

Cada oruga es impulsada por un motor de desplazamiento automático de dos velocidades. Los frenos de las orugas son multidisco, aplicados por muelle y liberados hidráulicamente. El motor de desplazamiento, el freno y la caja de transmisión planetaria están bien protegidos dentro del bastidor de la oruga.

Tracción máx. de la barra	kN	178
Velocidad máx. de desplazamiento (baja)	Km/h	3,4
Velocidad máx. de desplazamiento (alta)	Km/h	5,6
Gradeabilidad	°	35

### Cabina

La cabina del operador cuenta con fácil acceso por medio de una amplia abertura de la puerta. La cabina se apoya sobre montajes de amortiguación hidráulicos para reducir los niveles de impacto y vibración. Estos, junto con un revestimiento que absorbe el sonido proporciona bajos niveles de ruido. La cabina cuenta con excelente visibilidad en todos los sentidos. El parabrisas delantero se puede deslizar fácilmente hacia arriba en el techo y el cristal frontal inferior se puede remover y guardar en la puerta lateral.

### Nivel de sonido

Nivel de sonido en la cabina de acuerdo con ISO 6396		
L <sub>pA</sub>	dB	70
Nivel de ruido externo según ISO 6395, Directiva sobre ruido de la UE (2000/14/EC)		
L <sub>WA</sub>	dB	99

### Reabastecimiento de servicio

Tanque de combustible	l	315
Tanque de DEF/AdBlue®	l	27
Sistema hidráulico, total	l	215
Tanque hidráulico	l	98
Aceite de motor	l	25
Refrigerante del motor	l	35
Unidad reductora de giro	l	4
Unidad de reducción de desplazamiento	l	2 x 3,5

### Sistema hidráulico

El nuevo sistema electro hidráulico y la nueva válvula MCV (válvula de control principal) utilizan tecnología inteligente para controlar el caudal bajo demanda y lograr una alta productividad, alta capacidad de excavación y un excelente consumo de combustible.

El sistema cuenta con las siguientes funciones importantes:

**Sistema de confluencia de caudal:** combina el caudal de las dos bombas hidráulicas para garantizar tiempos de ciclo rápidos y una elevada productividad.

**Prioridad de la pluma:** da prioridad al funcionamiento de la pluma para una elevación más rápida al realizar tareas de carga o excavaciones profundas.

**- Prioridad de brazo:** Da prioridad al funcionamiento del brazo para obtener tiempo de ciclo más rápidos en trabajos de nivelación y un mayor llenado del cazo al excavar.

**Prioridad de giro:** da prioridad a la función de giro para lograr operaciones simultáneas más rápidas.

**Sistema de regeneración:** evita la cavitación y proporciona un mayor caudal para otros movimientos durante las operaciones simultáneas, para obtener la máxima productividad.

**Refuerzo de potencia:** aumentan todas las fuerzas de excavación y elevación. **Calentamiento automático:** la temperatura del aceite hidráulico puede ajustarse por debajo del umbral establecido.

**Conducción superlenta:** se puede configurar una velocidad de desplazamiento más baja (10 % ~ 50 % de la primera velocidad máxima) mediante el interruptor de conducción lenta.

**Válvulas de retención:** Las válvulas de retención de pluma y brazo impiden que el equipo de excavación se arrastre.

### Bomba principal:

#### 2 x Bombas de pistones axiales de desplazamiento variable

Flujo máximo	l/min	2 x 208
--------------	-------	---------

#### Bomba piloto: Bomba de engranajes

Flujo máximo	l/min	1 x 16
--------------	-------	--------

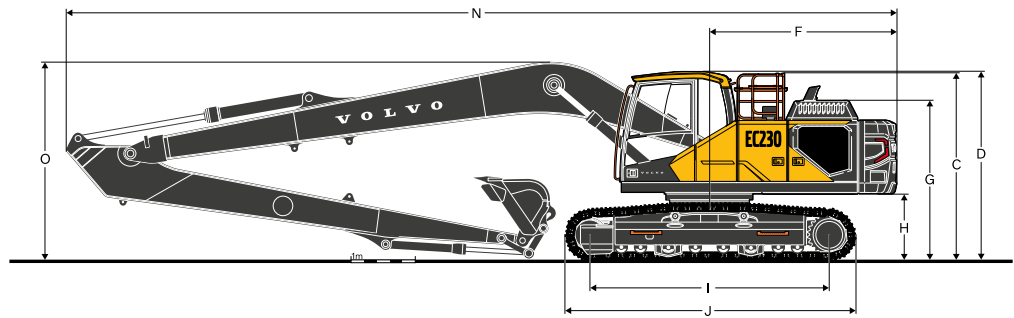
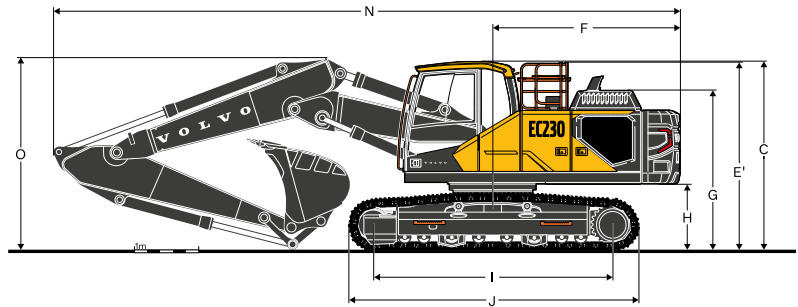
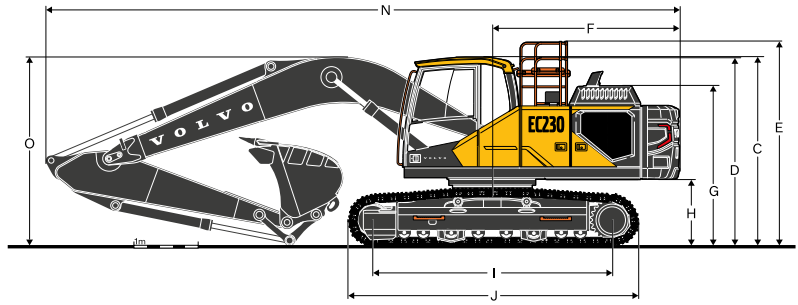
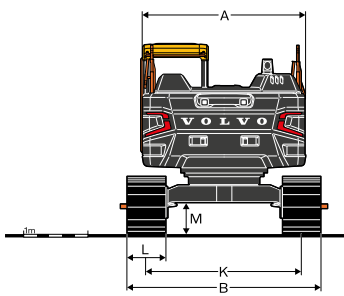
#### Presión máxima

Implemento	MPa	34,3 / 36,3
Circuito de desplazamiento	MPa	34,3
Circuito de giro	MPa	29,5
Circuito piloto	MPa	3,9

### Cilindros hidráulicos

Pluma		2
Diámetro x carrera	ø x mm	125 x 1.235
Pluma de 2 piezas		1
Diámetro x carrera	ø x mm	160 x 1.070
Brazo		1
Diámetro x carrera	ø x mm	135 x 1.540
Cuchara		1
Diámetro x carrera	ø x mm	120 x 1.065
Cuchara para pluma LR		1
Diámetro x carrera	ø x mm	100 x 865

# Especificaciones

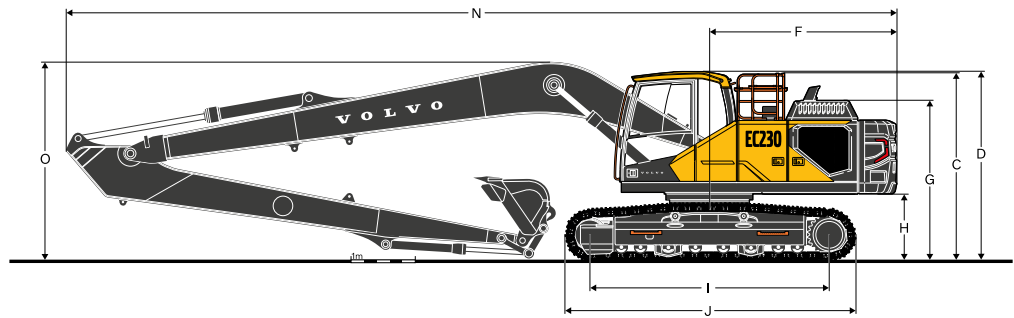
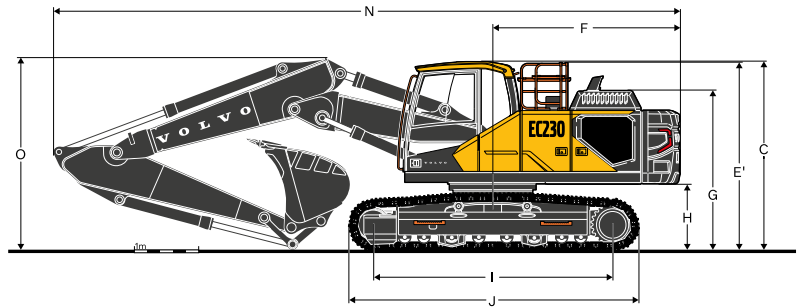
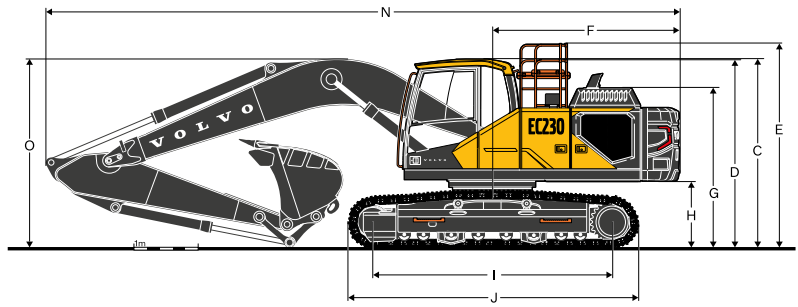
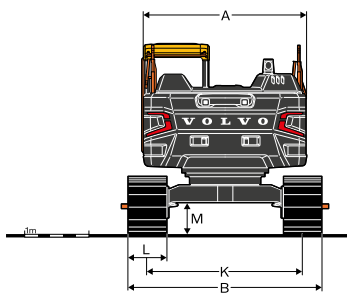


## DIMENSIONES

Pluma	Unidad	EC230F L				EC230F NL			
		5,7 / 5,57				5,7 / 5,57			
Brazo	m	2,0	2,5	2,9	3,5	2,0	2,5	2,9	3,5
A. Ancho total de estructura superior	mm	2.500	2.500	2.500	2.500	2.500	2.500	2.500	2.500
B. Ancho total	mm	2.990	2.990	2.990	2.990	2.540	2.540	2.540	2.540
C. Altura total de la cabina	mm	2.900	2.900	2.900	2.900	2.900	2.900	2.900	2.900
D. Altura total del pasamanos	mm	2.875	2.875	2.875	2.875	2.875	2.875	2.875	2.875
E. Altura total de la barandilla	mm	3.120	3.120	3.120	3.120	3.120	3.120	3.120	3.120
F. Radio de giro de la parte trasera	mm	2.870	2.870	2.870	2.870	2.870	2.870	2.870	2.870
G. Altura total del capó del motor	mm	2.450	2.450	2.450	2.450	2.450	2.450	2.450	2.450
H. Altura libre del contrapeso*	mm	1.005	1.005	1.005	1.005	1.005	1.005	1.005	1.005
I. Distancia entre ejes	mm	3.660	3.660	3.660	3.660	3.660	3.660	3.660	3.660
J. Longitud de cadenas	mm	4.460	4.460	4.460	4.460	4.460	4.460	4.460	4.460
K. Ancho de vía	mm	2.390	2.390	2.390	2.390	2.040	2.040	2.040	2.040
L. Ancho de zapata	mm	600	600	600	600	500	500	500	500
M. Altura libre sobre el suelo mínima *	mm	455	455	455	455	455	455	455	455
N. Longitud total	mm	9.830	9.770	9.715	9.765	9.830	9.770	9.715	9.765
N <sup>1</sup> . Longitud total	mm	9.675	9.630	9.575	9.595	9.675	9.630	9.575	9.595
O. Altura total de la pluma	mm	3.155	3.175	3.035	3.170	3.155	3.175	3.035	3.170
O <sup>1</sup> . Altura total de la pluma	mm	3.065	3.050	2.955	3.285	3.065	3.050	2.955	3.285

\* Sin garra de zapata

<sup>1</sup> Pluma de 2 piezas



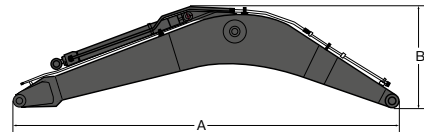
## DIMENSIONES

Pluma	Unidad	EC230F N				EC230F NH				EC230FLR
		5,7 / 5,57				5,7 / 5,57				8,85
<b>Brazo</b>	<b>m</b>	<b>2,0</b>	<b>2,5</b>	<b>2,9</b>	<b>3,5</b>	<b>2,0</b>	<b>2,5</b>	<b>2,9</b>	<b>3,5</b>	<b>6,25</b>
A. Ancho total de estructura superior	mm	2.500	2.500	2.500	2.500	2.500	2.500	2.500	2.500	2.500
B. Ancho total	mm	2.800	2.800	2.800	2.800	2.540	2.540	2.540	2.540	3.190
C. Altura total de la cabina	mm	2.900	2.900	2.900	2.900	2.965	2.965	2.965	2.965	2.900
D. Altura total del pasamanos	mm	2.875	2.875	2.875	2.875	2.940	2.940	2.940	2.940	2.875
E. Altura total de la barandilla	mm	3.120	3.120	3.120	3.120	3.185	3.185	3.185	3.185	3.120
F. Radio de giro de la parte trasera	mm	2.870	2.870	2.870	2.870	2.870	2.870	2.870	2.870	2.870
G. Altura total del capó del motor	mm	2.450	2.450	2.450	2.450	2.515	2.515	2.515	2.515	2.450
H. Altura libre del contrapeso*	mm	1.005	1.005	1.005	1.005	1.070	1.070	1.070	1.070	1.005
I. Distancia entre ejes	mm	3.370	3.370	3.370	3.370	3.510	3.510	3.510	3.510	3.660
J. Longitud de cadenas	mm	4.160	4.160	4.160	4.160	4.360	4.360	4.360	4.360	4.460
K. Ancho de vía	mm	2.200	2.200	2.200	2.200	2.040	2.040	2.040	2.040	2.390
L. Ancho de zapata	mm	600	600	600	600	500	500	500	500	800
M. Altura libre sobre el suelo mínima *	mm	455	455	455	455	485	485	485	485	455
N. Longitud total	mm	9.830	9.770	9.715	9.765	9.830	9.770	9.715	9.765	12.900
N <sup>1</sup> . Longitud total	mm	9.675	9.630	9.575	9.595	9.675	9.630	9.575	9.595	
O. Altura total de la pluma	mm	3.155	3.175	3.035	3.170	3.220	3.240	3.100	3.235	3.090
O <sup>1</sup> . Altura total de la pluma	mm	3.065	3.050	2.955	3.285	3.130	3.115	3.020	3.350	

\* Sin garra de zapata

<sup>1</sup> Pluma de dos piezas

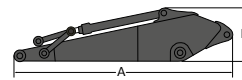
# Especificaciones



## DIMENSIONES

Descripción	Unidad	Pluma			
	m	5,7 GP	5,7 heavy duty	5,57 dos piezas	8,85 LR
A. Longitud	mm	5.915	5.915	5.785	9.065
B. Altura	mm	1.600	1.600	1.420	1.460
Ancho	mm	670	670	670	670
Peso	kg	2.010	2.155	2.640	2.560

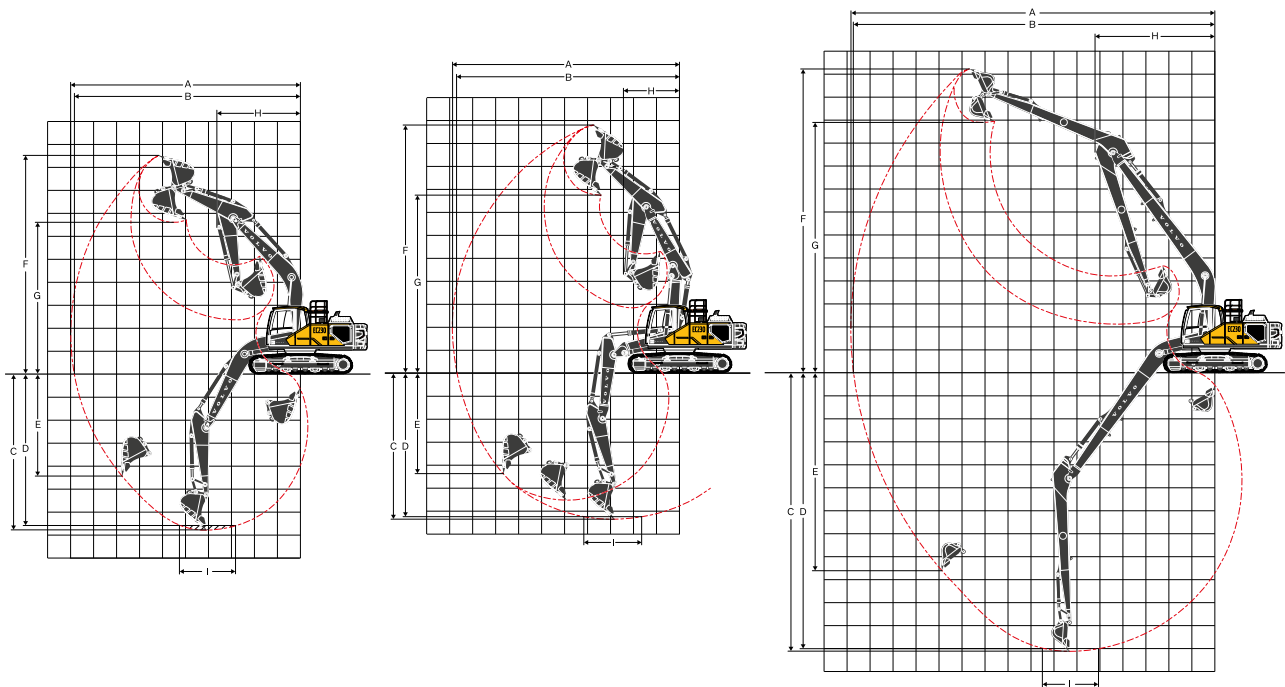
\* Incluye cilindro, tuberías y bulón, excluye cil. de pluma Pasador



## DIMENSIONES

Descripción	Unidad	Brazo					
	m	2,0 ME	2,5 heavy duty	2,9 GP	2,9 heavy duty	3,5 GP	6,25 LR
A. Longitud	mm	3.070	3.530	3.895	3.895	4.540	7.310
B. Altura	mm	980	865	865	865	865	945
Ancho	mm	440	440	440	440	440	385
Peso	kg	1.080	1.135	1.140	1.190	1.165	1.255

\* Incluye cilindro, enganche y bulón.



#### RANGOS DE TRABAJO CON CUCHARA DE FIJACIÓN DIRECTA

Descripción	Unidad	EC230F L, NL, N								EC230F LR
		5,7				5,57				
Pluma	m									
Brazo	m	2,0	2,5	2,9	3,5	2,0	2,5	2,9	3,5	6,25
A. Alcance máximo de excavación	mm	9.145	9.605	9.995	10.450	9.040	9.505	9.900	10.365	15.805
B. Alcance máximo de excavación en el suelo	mm	8.975	9.445	9.835	10.305	8.870	9.345	9.740	10.215	15.705
C. Profundidad máxima de excavación	mm	5.925	6.425	6.825	7.425	5.505	5.995	6.400	6.945	12.140
D. Profundidad máx. de excavación (l=2,44 m nivel)	mm	5.670	6.205	6.635	7.235	5.385	5.885	6.295	6.845	12.035
E. Profundidad máxima de excavación en pared vertical	mm	4.315	5.070	5.535	5.885	4.125	4.735	5.150	5.645	10.860
F. Altura máxima de corte	mm	8.925	9.205	9.445	9.450	10.015	10.395	10.715	10.930	13.260
G. Altura máxima de descarga	mm	6.090	6.330	6.555	6.600	7.005	7.365	7.680	7.910	10.905
H. Radio mínimo de giro frontal	mm	3.660	3.670	3.645	3.630	2.895	2.735	2.465	2.740	5.205

Descripción	Unidad	EC230F NH							
		5,7				5,57			
Pluma	m								
Brazo	m	2,0	2,5	2,9	3,5	2,0	2,5	2,9	3,5
A. Alcance máximo de excavación	mm	9.145	9.605	9.995	10.450	9.040	9.505	9.900	10.365
B. Alcance máximo de excavación en el suelo	mm	8.960	9.430	9.825	10.290	8.855	9.330	9.730	10.205
C. Profundidad máxima de excavación	mm	5.860	6.360	6.760	7.360	5.440	5.930	6.335	6.880
D. Profundidad máx. de excavación (l=2,44 m nivel)	mm	5.605	6.140	6.570	7.170	5.320	5.820	6.230	6.780
E. Profundidad máxima de excavación en pared vertical	mm	4.250	5.005	5.600	5.820	4.060	4.670	5.085	5.580
F. Altura máxima de corte	mm	8.990	9.270	9.510	9.515	10.080	10.460	10.780	10.995
G. Altura máxima de descarga	mm	6.155	6.395	6.620	6.665	7.070	7.430	7.745	7.975
H. Radio mínimo de giro frontal	mm	3.660	3.670	3.645	3.630	2.895	2.735	2.465	2.740

#### FUERZAS DE EXCAVACIÓN CON CUCHARA DE ENGANCHE DIRECTO

Radio de la cuchara		mm	1.528	1.528	1.528	1.528	1.528	1.528	1.528	1.528	1.250	
Fuerza de rompimiento (cuchara)	Normal	SAE J1179	kN	146	125	125	125	146	125	125	125	68
	Aumento de potencia	SAE J1179	kN	154	132	132	132	154	132	132	132	-
	Normal	ISO 6015	kN	165	141	141	141	165	141	141	141	77
	Aumento de potencia	ISO 6015	kN	174	149	149	149	174	149	149	149	-
Fuerza de penetración (brazo)	Normal	SAE J1179	kN	144	117	101	92	144	117	101	92	44
	Aumento de potencia	SAE J1179	kN	153	124	107	97	153	124	107	97	-
	Normal	ISO 6015	kN	149	121	104	94	149	121	104	94	45
	Aumento de potencia	ISO 6015	kN	158	128	110	99	158	128	110	99	-
Ángulo de rotación de la cuchara		°	166	175	175	175	166	175	175	175	178	

# Especificaciones

## PRESIÓN SOBRE EL SUELO

### EC230F L

Descripción	Ancho de zapata	Peso operativo	Presión sobre el suelo	Ancho total	Peso operativo	Presión sobre el suelo	Ancho total
	mm	kg	kPa	mm	kg	kPa	mm
Garra triple	500	23.510	58,8	2.890	24.140	59,8	2.890
	600	23.760	49,0	2.990	24.400	51,0	2.990
	600 (HD)	23.930	50,0	2.990	24.560	51,0	2.990
	700	24.220	43,1	3.090	24.850	44,1	3.090
	800	24.510	38,2	3.190	25.140	39,2	3.190
Arista simple	600	23.900	50,0	2.990	24.530	51,0	2.990
Doble arista	700	24.480	43,1	3.090	25.110	45,1	3.090
EC230F L, pluma GP de 5,7 m, brazo GP de 2,9 m, cuchara de 1.036 kg, contrapeso de 5.400 kg					EC230F L, pluma de 2 piezas de 5,57 m, brazo GP de 2,9 m, cuchara de 1.036 kg, contrapeso de 5.400 kg		

### EC230F NL

Descripción	Ancho de zapata	Peso operativo	Presión sobre el suelo	Ancho total	Peso operativo	Presión sobre el suelo	Ancho total
	mm	kg	kPa	mm	kg	kPa	mm
Garra triple	500	23.390	57,9	2.540	24.020	59,8	2.540
	600	23.650	49,0	2.640	24.280	50,0	2.640
	600 (HD)	23.810	49,0	2.640	24.450	51,0	2.640
	700	24.100	43,1	2.740	24.740	44,1	2.740
Doble arista	700	24.360	43,1	2.740	25.000	44,1	2.740
EC230F NL, pluma GP de 5,7 m, brazo GP de 2,9 m, cuchara de 1.036 kg, contrapeso de 5.400 kg					EC230F NL, pluma de 2 piezas de 5,57 m, brazo GP de 2,9 m, cuchara de 1.036 kg, contrapeso de 5.400 kg		

### EC230F N

Descripción	Ancho de zapata	Peso operativo	Presión sobre el suelo	Ancho total	Peso operativo	Presión sobre el suelo	Ancho total
	mm	kg	kPa	mm	kg	kPa	mm
Garra triple	600	23.380	52,0	2.800	24.010	53,9	2.800
	600 (HD)	23.530	53,0	2.800	24.170	53,9	2.800
	700	23.800	46,1	2.900	24.440	47,1	2.900
	800	24.070	40,2	3.000	24.700	41,2	3.000
	900	24.340	36,3	3.100	24.970	37,3	3.100
EC230F N, pluma GP de 5,7 m, brazo GP de 2,9 m, cuchara de 1.036 kg, contrapeso de 5.400 kg					EC230F N, pluma de 2 piezas de 5,57 m, brazo GP de 2,9 m, cuchara de 1.036 kg, contrapeso de 5.400 kg		

### EC230F NH

Descripción	Ancho de zapata	Peso operativo	Presión sobre el suelo	Ancho total	Peso operativo	Presión sobre el suelo	Ancho total
	mm	kg	kPa	mm	kg	kPa	mm
Garra triple	500	24.100	64,7	2.540	24.730	66,7	2.540
	600	24.400	54,9	2.640	25.030	55,9	2.640
	700	24.930	48,0	2.740	25.560	49,0	2.740
EC230F NH, pluma GP de 5,7 m, brazo GP de 2,9 m, cuchara de 1.036 kg, contrapeso de 5.400 kg					EC230F NH, pluma de 2 piezas de 5,57 m, brazo GP de 2,9 m, cuchara de 1.036 kg, contrapeso de 5.400 kg		

### EC230F LR

Descripción	Ancho de zapata	Peso operativo	Presión sobre el suelo	Ancho total
	mm	kg	kPa	mm
Garra triple	800	24.700	38,2	3.190
	900	24.980	34,3	3.290
EC230F LR, pluma LR de 8,85 m, brazo LR de 6.25 m, cuchara de 452 kg, contrapeso de 5.400 kg				

**GUÍA DE SELECCIÓN DE CUCHARA**
**EC230F L con zapata de 600 mm, contrapeso de 4.600 kg**

Tipo de cuchara		Capacidad	Ancho de corte	Peso	Dentado	Densidad máxima recomendada del material (kg/m <sup>3</sup> )			
						Pluma GP de 5,7 m			
		L	mm	kg	EA	Brazo H de 2,5 m	Brazo G de 2,9 m	Brazo H de 2,9 m	Brazo G de 3,5 m
Cucharas de montaje directo	GP	480	600	666	3	C	C	C	C
		630	800	703	4	C	C	C	C
		750	900	749	4	C	C	C	C
		920	1.050	862	4	C	C	C	C
		1.090	1.200	908	5	C	C	C	C
		1.320	1.420	1.041	5	C	C	C	C
		1.440	1.500	1.085	6	C	C	C	B
Tipo de cuchara		Capacidad	Ancho de corte	Peso	Dentado	Densidad máxima recomendada del material (kg/m <sup>3</sup> )			
						Pluma VA de 5,57 m			
		L	mm	kg	EA	Brazo H de 2,5 m	Brazo G de 2,9 m	Brazo H de 2,9 m	Brazo G de 3,5 m
Cucharas de montaje directo	GP	480	600	666	3	C	C	C	C
		630	800	703	4	C	C	C	C
		750	900	749	4	C	C	C	C
		920	1.050	862	4	C	C	C	C
		1.090	1.200	908	5	C	C	C	C
		1.320	1.420	1.041	5	C	C	C	C
		1.440	1.500	1.085	6	C	C	C	B

**EC230F N con zapata de 600 mm, contrapeso de 4.600 kg**

Tipo de cuchara		Capacidad	Ancho de corte	Peso	Dentado	Densidad máxima recomendada del material (kg/m <sup>3</sup> )			
						Pluma GP de 5,7 m			
		L	mm	kg	EA	Brazo H de 2,5 m	Brazo G de 2,9 m	Brazo H de 2,9 m	Brazo G de 3,5 m
Cucharas de montaje directo	GP	480	600	666	3	C	C	C	C
		630	800	703	4	C	C	C	C
		750	900	749	4	C	C	C	C
		920	1.050	862	4	C	C	C	C
		1.090	1.200	908	5	C	C	C	C
		1.320	1.420	1.041	5	C	C	C	B
		1.440	1.500	1.085	6	C	B	B	B
Tipo de cuchara		Capacidad	Ancho de corte	Peso	Dentado	Densidad máxima recomendada del material (kg/m <sup>3</sup> )			
						Pluma VA de 5,57 m			
		L	mm	kg	EA	Brazo H de 2,5 m	Brazo G de 2,9 m	Brazo H de 2,9 m	Brazo G de 3,5 m
Cucharas de montaje directo	GP	480	600	666	3	C	C	C	C
		630	800	703	4	C	C	C	C
		750	900	749	4	C	C	C	C
		920	1.050	862	4	C	C	C	C
		1.090	1.200	908	5	C	C	C	C
		1.320	1.420	1.041	5	C	C	C	B
		1.440	1.500	1.085	6	C	B	B	A

Por favor, consulte con su distribuidor Volvo para determinar la combinación adecuada de cucharas e implementos para ajustarse a la aplicación.  
 Las recomendaciones son solamente una guía, basadas en condiciones de operación típicas.  
 Capacidad del cazo basada en ISO 7451, colmado de material con un ángulo de reposo con una relación de 1:1.

**Densidad máxima del material**  
 D: 2.100 kg/m<sup>3</sup>  
 C: 1.800 kg/m<sup>3</sup>  
 B: 1.500 kg/m<sup>3</sup>  
 A: 1.200 kg/m<sup>3</sup>  
 X: No recomendado

# Especificaciones

## GUÍA DE SELECCIÓN DE CUCHARA

### EC230F NL con zapata de 600 mm, contrapeso de 5.400 kg

Tipo de cuchara		Capacidad	Ancho de corte	Peso	Dentado	Densidad máxima recomendada del material (kg/m <sup>3</sup> )			
						Pluma GP de 5,7 m			
		L	mm	kg	EA	Brazo H de 2,5 m	Brazo G de 2,9 m	Brazo H de 2,9 m	Brazo G de 3,5 m
Cucharas de montaje directo	GP	480	600	666	3	C	C	C	C
		630	800	703	4	C	C	C	C
		750	900	749	4	C	C	C	C
		920	1.050	862	4	C	C	C	C
		1.090	1.200	908	5	C	C	C	C
		1.320	1.420	1.041	5	C	C	C	B
		1.440	1.500	1.085	6	C	C	B	B

### EC230F NH con zapata de 600 mm, contrapeso de 5.400 kg

Tipo de cuchara		Capacidad	Ancho de corte	Peso	Dentado	Densidad máxima recomendada del material (kg/m <sup>3</sup> )			
						Pluma VA de 5,57 m			
		L	mm	kg	EA	Brazo H de 2,5 m	Brazo G de 2,9 m	Brazo H de 2,9 m	Brazo G de 3,5 m
Cucharas de montaje directo	GP	480	600	666	3	C	C	C	C
		630	800	703	4	C	C	C	C
		750	900	749	4	C	C	C	C
		920	1.050	862	4	C	C	C	C
		1.090	1.200	908	5	C	C	C	C
		1.320	1.420	1.041	5	C	C	C	C
		1.440	1.500	1.085	6	C	C	C	B

Por favor, consulte con su distribuidor Volvo para determinar la combinación adecuada de cucharas e implementos para ajustarse a la aplicación.  
Las recomendaciones son solamente una guía, basadas en condiciones de operación típicas.  
Capacidad del cazo basada en ISO 7451, colmado de material con un ángulo de reposo con una relación de 1:1.

#### Densidad máxima del material

D: 2.100 kg/m<sup>3</sup>

C: 1.800 kg/m<sup>3</sup>

B: 1.500 kg/m<sup>3</sup>

A: 1.200 kg/m<sup>3</sup>

X: No recomendado



**CAPACIDAD DE ELEVACIÓN DE LA EC230F L**

Capacidad de levantamiento en el extremo del brazo sin cuchara.

Para capacidad de elevación, que incluya la cuchara, simplemente reste el peso real de la cuchara de montaje directo o la cuchara con acoplador rápido de los siguientes valores.

	Gancho de elevación relacionado al nivel del suelo		1,5 m		3,0 m		4,5 m		6,0 m		7,5 m		Alcance máximo		Máximo m
			A lo largo de UC	A través de UC	A lo largo de UC	A través de UC	A lo largo de UC	A través de UC	A lo largo de UC	A través de UC	A lo largo de UC	A través de UC	A lo largo de UC	A través de UC	
Pluma: 5,57 m 2 piezas Brazo: 2,0 m Teja: 600 mm Contrapeso: 5,400 kg	7,5 m	kg					*8.620	*8.620					*8.500	*8.500	4,8
	6,0 m	kg					*8.590	*8.590	*7.480	6.100			*7.420	5.810	6,2
	4,5 m	kg					*9.570	9.250	*7.680	5.960			*6.980	4.690	7,0
	3,0 m	kg					*10.890	8.600	*8.140	5.710			6.410	4.190	7,4
	1,5 m	kg							*8.420	5.480	6.200	4.030	6.190	4.020	7,5
	0 m	kg					*10.890	7.970	*8.180	5.350			*6.330	4.140	7,3
	-1,5 m	kg					*9.390	8.000	*7.140	5.350			*5.900	4.610	6,7
	-3,0 m	kg					*6.730	*6.730							5,8
Pluma: 5,57 m 2 piezas Brazo: 2,5 m Teja: 600 mm Contrapeso: 5,400 kg	7,5 m	kg					*7.860	*7.860					*6.840	*6.840	5,5
	6,0 m	kg					*8.000	*8.000	*7.030	6.240			*6.260	5.140	6,7
	4,5 m	kg			*12.670	*12.670	*9.030	*9.030	*7.360	6.070			*6.130	4.270	7,5
	3,0 m	kg					*10.470	8.820	*7.930	5.810	6.360	4.170	5.880	3.860	7,9
	1,5 m	kg					*11.410	8.270	*8.360	5.540	6.230	4.060	5.690	3.720	8,0
	0 m	kg					*11.250	8.010	*8.330	5.380	6.150	3.980	5.850	3.800	7,8
	-1,5 m	kg			*11.440	*11.440	*10.090	7.980	*7.610	5.330			*5.710	4.160	7,3
	-3,0 m	kg					*7.860	*7.860	*5.700	5.430			*5.030	*5.030	6,4
Pluma: 5,57 m 2 piezas Brazo: 2,9 m GP Teja: 600 mm Contrapeso: 5,400 kg	9,0 m	kg											*6.200	*6.200	4,0
	7,5 m	kg					*7.080	*7.080	*5.130	*5.130			*5.000	*5.000	6,0
	6,0 m	kg					*7.140	*7.140	*6.710	6.370			*4.620	*4.620	7,2
	4,5 m	kg			*9.120	*9.120	*8.590	*8.590	*7.110	6.190	*6.260	4.350	*4.530	3.980	7,9
	3,0 m	kg					*10.100	9.020	*7.750	5.910	6.430	4.240	*4.630	3.630	8,3
	1,5 m	kg					*11.270	8.410	*8.280	5.620	6.290	4.110	*4.910	3.510	8,4
	0 m	kg			*5.950	*5.950	*11.420	8.070	*8.410	5.420	6.180	4.010	*5.450	3.570	8,2
	-1,5 m	kg			*10.840	*10.840	*10.550	7.990	*7.900	5.340	*5.830	3.990	*5.520	3.870	7,7
-3,0 m	kg			*11.020	*11.020	*8.640	8.080	*6.420	5.400			*5.020	4.580	6,8	
Pluma: 5,7 m GP Brazo: 2,5 m HD Teja: 600 mm Contrapeso: 5,400 kg	7,5 m	kg											*5.680	*5.680	5,6
	6,0 m	kg							*5.500	*5.500			*5.600	5.050	6,8
	4,5 m	kg					*6.970	*6.970	*6.010	*6.010	*5.680	4.320	*5.690	4.240	7,6
	3,0 m	kg					*8.970	8.830	*6.880	5.840	*5.980	4.230	5.790	3.850	8,0
	1,5 m	kg					*10.730	8.340	*7.780	5.600	6.250	4.120	5.610	3.710	8,1
	0 m	kg					*11.530	8.120	*8.370	5.450	6.170	4.040	5.760	3.790	7,9
	-1,5 m	kg			*10.800	*10.800	*11.460	8.090	*8.460	5.400			6.320	4.130	7,4
	-3,0 m	kg			*14.740	*14.740	*10.550	8.190	*7.780	5.480			*6.990	4.970	6,5
-4,5 m	kg			*11.410	*11.410	*8.150	*8.150					*7.140	*7.140	5,0	
Pluma: 5,7 m GP Brazo: 2,9 m GP Teja: 600 mm Contrapeso: 5,400 kg	7,5 m	kg							*5.210	*5.210			*4.970	*4.970	6,2
	6,0 m	kg							*5.100	*5.100			*4.630	4.630	7,3
	4,5 m	kg							*5.670	*5.670	*5.360	4.400	*4.580	3.960	8,0
	3,0 m	kg					*8.430	*8.430	*6.590	5.940	*5.760	4.290	*4.700	3.630	8,4
	1,5 m	kg					*10.340	8.470	*7.560	5.680	*6.240	4.160	*5.020	3.510	8,5
	0 m	kg			*5.430	*5.430	*11.400	8.170	*8.270	5.500	6.200	4.070	5.400	3.570	8,3
	-1,5 m	kg	*6.280	*6.280	*10.320	*10.320	*11.570	8.090	8.490	5.420	6.160	4.040	5.850	3.850	7,8
	-3,0 m	kg	*11.380	*11.380	*15.630	*15.630	*10.920	8.160	*8.090	5.460			*6.660	4.520	7,0
-4,5 m	kg			*12.740	*12.740	*9.070	8.390					*6.930	6.210	5,6	
Pluma: 5,7 m GP Brazo: 3,5 m GP Teja: 600 mm Contrapeso: 5,400 kg	7,5 m	kg											*4.250	*4.250	6,8
	6,0 m	kg									*4.610	4.480	*4.040	*4.040	7,8
	4,5 m	kg							*5.010	*5.010	*4.820	4.410	*4.020	3.600	8,5
	3,0 m	kg			*11.270	*11.270	*7.410	*7.410	*5.980	5.970	*5.300	4.270	*4.150	3.310	8,8
	1,5 m	kg					*9.520	8.550	*7.050	5.680	*5.860	4.130	*4.450	3.190	8,9
	0 m	kg			*7.050	*7.050	*10.940	8.160	*7.910	5.450	6.140	4.000	4.920	3.230	8,7
	-1,5 m	kg	*6.210	*6.210	*10.310	*10.310	*11.470	8.000	*8.360	5.330	6.060	3.940	5.270	3.450	8,3
	-3,0 m	kg	*10.120	*10.120	*15.210	*15.210	*11.190	8.010	*8.240	5.320	6.090	3.960	6.080	3.960	7,5
-4,5 m	kg	*15.160	*15.160	*14.260	*14.260	*9.910	8.160	*7.170	5.440			*6.700	5.140	6,3	

Notas: 1. Máquina en «modo Precisión - F» (aumento de potencia) para capacidades de elevación. 2. Las cargas anteriores cumplen con los estándares de capacidad de elevación para excavadoras hidráulicas SAE J1097 e ISO 10567. 3. Las cargas nominales no deben superar el 87 % de la capacidad de elevación hidráulica o el 75 % de la carga de basculación. 4. Las cargas nominales señaladas con un asterisco (\*) está limitadas por la capacidad hidráulica en vez de por la carga de basculación.

# Especificaciones

## CAPACIDAD DE ELEVACIÓN DE LA EC230F N

Capacidad de levantamiento en el extremo del brazo sin cuchara.

Para capacidad de elevación, que incluya la cuchara, simplemente reste el peso real de la cuchara de montaje directo o la cuchara con acoplador rápido de los siguientes valores.

	Gancho de elevación relacionado al nivel del suelo	1,5 m		3,0 m		4,5 m		6,0 m		7,5 m		Alcance máximo		Máximo m
		A lo largo de UC	A través de UC	A lo largo de UC	A través de UC	A lo largo de UC	A través de UC	A lo largo de UC	A través de UC	A lo largo de UC	A través de UC	A lo largo de UC	A través de UC	
Pluma: 5,57 m 2 piezas Brazo: 2,0 m ME Teja: 600 mm Contrapeso: 5,400 kg	7,5 m kg					*8.620	*8.620					*8.500	8.100	4,8
	6,0 m kg					*8.590	*8.590	*7.480	5.550			*7.420	5.290	6,2
	4,5 m kg					*9.570	8.380	*7.680	5.430			6.400	4.260	7,0
	3,0 m kg					*10.890	7.750	7.910	5.180			5.740	3.800	7,4
	1,5 m kg							7.660	4.950	5.550	3.650	5.540	3.640	7,5
	0 m kg					*10.890	7.130	7.520	4.820			5.710	3.740	7,3
	-1,5 m kg					*9.390	7.160	*7.140	4.820			*5.900	4.170	6,7
	-3,0 m kg					*6.730	*6.730							
Pluma: 5,57 m 2 piezas Brazo: 2,5 m HD Teja: 600 mm Contrapeso: 5,400 kg	7,5 m kg					*7.860	*7.860					*6.840	6.590	5,5
	6,0 m kg					*8.000	*8.000	*7.030	5.700			*6.260	4.690	6,7
	4,5 m kg			*12.670	*12.670	*9.030	8.590	*7.360	5.530			5.810	3.890	7,5
	3,0 m kg					*10.470	7.950	*7.930	5.270	5.700	3.790	5.270	3.510	7,9
	1,5 m kg					*11.410	7.420	7.730	5.010	5.580	3.680	5.100	3.370	8,0
	0 m kg					*11.250	7.170	7.540	4.850	5.500	3.600	5.230	3.440	7,8
	-1,5 m kg			*11.440	*11.440	*10.090	7.140	7.490	4.800			*5.710	3.770	7,3
	-3,0 m kg					*7.860	7.270	*5.700	4.910			*5.030	4.580	6,4
Pluma: 5,57 m 2 piezas Brazo: 2,9 m GP Teja: 600 mm Contrapeso: 5,400 kg	9,0 m kg											*6.200	*6.200	4,0
	7,5 m kg					*7.080	*7.080	*5.130	*5.130			*5.000	*5.000	6,0
	6,0 m kg					*7.140	*7.140	*6.710	5.820			*4.620	4.290	7,2
	4,5 m kg			*9.120	*9.120	*8.590	*8.590	*7.110	5.650	5.890	3.970	*4.530	3.630	7,9
	3,0 m kg					*10.100	8.150	*7.750	5.370	5.770	3.860	*4.630	3.300	8,3
	1,5 m kg					*11.270	7.560	7.820	5.090	5.630	3.730	4.790	3.180	8,4
	0 m kg			*5.950	*5.950	*11.420	7.230	7.600	4.900	5.520	3.630	4.900	3.230	8,2
	-1,5 m kg			*10.840	*10.840	*10.550	7.150	7.510	4.820	5.500	3.610	5.320	3.500	7,7
-3,0 m kg			*11.020	*11.020	*8.640	7.230	*6.420	4.870			*5.020	4.140	6,8	
Pluma: 5,7 m GP Brazo: 2,5 m HD Teja: 600 mm Contrapeso: 5,400 kg	7,5 m kg											*5.680	*5.680	5,6
	6,0 m kg							*5.500	*5.500			*5.600	4.620	6,8
	4,5 m kg					*6.970	*6.970	*6.010	5.560	*5.680	3.940	*5.690	3.870	7,6
	3,0 m kg					*8.970	7.980	*6.880	5.320	5.720	3.850	5.210	3.500	8,0
	1,5 m kg					*10.730	7.500	7.750	5.080	5.610	3.740	5.040	3.370	8,1
	0 m kg					*11.530	7.290	7.580	4.930	5.530	3.670	5.170	3.440	7,9
	-1,5 m kg			*10.800	*10.800	*11.460	7.260	7.530	4.880			5.660	3.750	7,4
	-3,0 m kg			*14.740	14.000	*10.550	7.360	7.610	4.960			6.850	4.510	6,5
-4,5 m kg			*11.410	*11.410	*8.150	7.640					*7.140	6.650	5,0	
Pluma: 5,7 m GP Brazo: 2,9 m GP Teja: 600 mm Contrapeso: 5,400 kg	7,5 m kg							*5.210	*5.210			*4.970	*4.970	6,2
	6,0 m kg							*5.100	*5.100			*4.630	4.230	7,3
	4,5 m kg							*5.670	5.660	*5.360	4.020	*4.580	3.610	8,0
	3,0 m kg					*8.430	8.160	*6.590	5.410	*5.760	3.910	*4.700	3.300	8,4
	1,5 m kg					*10.340	7.630	*7.560	5.150	5.660	3.790	4.750	3.190	8,5
	0 m kg			*5.430	*5.430	*11.400	7.340	7.630	4.970	5.550	3.690	4.850	3.240	8,3
	-1,5 m kg	*6.280	*6.280	*10.320	*10.320	*11.570	7.260	7.550	4.900	5.520	3.660	5.250	3.490	7,8
	-3,0 m kg	*11.380	*11.380	*15.630	13.880	*10.920	7.330	7.590	4.940			6.190	4.100	7,0
-4,5 m kg			*12.740	*12.740	*9.070	7.560					*6.930	5.630	5,6	
Pluma: 5,7 m GP Brazo: 3,5 m GP Teja: 600 mm Contrapeso: 5,400 kg	7,5 m kg											*4.250	*4.250	6,8
	6,0 m kg									*4.610	4.090	*4.040	3.800	7,8
	4,5 m kg							*5.010	*5.010	*4.820	4.030	*4.020	3.280	8,5
	3,0 m kg			*11.270	*11.270	*7.410	*7.410	*5.980	5.430	*5.300	3.890	*4.150	3.010	8,8
	1,5 m kg					*9.520	7.710	*7.050	5.150	5.620	3.750	4.340	2.900	8,9
	0 m kg			*7.050	*7.050	*10.940	7.320	7.590	4.930	5.490	3.630	4.410	2.930	8,7
	-1,5 m kg	*6.210	*6.210	*10.310	*10.310	*11.470	7.170	7.460	4.810	5.420	3.560	4.720	3.120	8,3
	-3,0 m kg	*10.120	*10.120	*15.210	13.610	*11.190	7.180	7.450	4.800	5.450	3.590	5.440	3.580	7,5
-4,5 m kg	*15.160	*15.160	*14.260	13.930	*9.910	7.330	*7.170	4.920			*6.700	4.650	6,3	

Notas: 1. Máquina en «modo Precisión - F» (aumento de potencia) para capacidades de elevación. 2. Las cargas anteriores cumplen con los estándares de capacidad de elevación para excavadoras hidráulicas SAE J1097 e ISO 10567. 3. Las cargas nominales no deben superar el 87 % de la capacidad de elevación hidráulica o el 75 % de la carga de basculación. 4. Las cargas nominales señaladas con un asterisco (\*) está limitadas por la capacidad hidráulica en vez de por la carga de basculación.

**CAPACIDAD DE ELEVACIÓN DE LA EC230F NL**

Capacidad de levantamiento en el extremo del brazo sin cuchara.

Para capacidad de elevación, que incluya la cuchara, simplemente reste el peso real de la cuchara de montaje directo o la cuchara con acoplador rápido de los siguientes valores.

	Gancho de elevación relacionado al nivel del suelo	1,5 m		3,0 m		4,5 m		6,0 m		7,5 m		Alcance máximo		Máximo m	
		A lo largo de UC	A través de UC	A lo largo de UC	A través de UC	A lo largo de UC	A través de UC	A lo largo de UC	A través de UC	A lo largo de UC	A través de UC	A lo largo de UC	A través de UC		
Pluma: 5,7 m HD Brazo: 2,0 m ME Teja: 500 mm Contrapeso: 5,400 kg	7,5 m kg												*6.290	*6.290	4,9
	6,0 m kg							*6.030	5.240				*6.070	4.840	6,3
	4,5 m kg					*7.640	*7.640	*6.410	5.100				*6.110	3.940	7,1
	3,0 m kg					*9.600	7.190	*7.210	4.860	6.240	3.530		6.230	3.520	7,5
	1,5 m kg							*7.990	4.650	6.150	3.440		6.020	3.370	7,6
	0 m kg					*11.520	6.650	8.390	4.530				6.210	3.450	7,4
	-1,5 m kg					*11.140	6.670	*8.300	4.520				6.930	3.820	6,9
	-3,0 m kg			*13.310	12.800	*9.900	6.820						*7.330	4.770	5,9
Pluma: 5,7 m HD Brazo: 2,5 m HD Teja: 500 mm Contrapeso: 5,400 kg	7,5 m kg												*5.660	*5.660	5,6
	6,0 m kg							*5.480	5.360				*5.580	4.310	6,8
	4,5 m kg					*6.950	*6.950	*5.980	5.190	*5.650	3.670		*5.660	3.600	7,6
	3,0 m kg					*8.930	7.390	*6.850	4.950	*5.950	3.580		5.730	3.250	8,0
	1,5 m kg					*10.680	6.900	*7.740	4.710	6.180	3.470		5.550	3.130	8,1
	0 m kg					*11.470	6.690	*8.330	4.550	6.090	3.390		5.690	3.180	7,9
	-1,5 m kg			*10.800	*10.800	*11.390	6.660	8.370	4.500				6.240	3.470	7,4
	-3,0 m kg			*14.650	12.640	*10.480	6.760	*7.740	4.580				*6.950	4.170	6,5
-4,5 m kg			*11.320	*11.320	*8.100	7.040						*7.090	6.140	5,0	
Pluma: 5,7 m HD Brazo: 2,9 m GP Teja: 500 mm Contrapeso: 5,400 kg	7,5 m kg							*5.190	*5.190				*4.970	*4.970	6,2
	6,0 m kg							*5.080	*5.080				*4.630	3.960	7,3
	4,5 m kg							*5.650	5.300	*5.340	3.750		*4.580	3.370	8,0
	3,0 m kg					*8.390	7.570	*6.570	5.040	*5.730	3.640		*4.700	3.070	8,4
	1,5 m kg					*10.290	7.030	*7.520	4.780	*6.210	3.520		*5.020	2.950	8,5
	0 m kg			*5.430	*5.430	*11.340	6.740	*8.220	4.600	6.120	3.420		5.330	3.000	8,3
	-1,5 m kg	*6.280	*6.280	*10.320	*10.320	*11.510	6.660	8.390	4.520	6.090	3.390		5.780	3.230	7,8
	-3,0 m kg	*11.380	*11.380	*15.540	12.530	*10.860	6.730	*8.050	4.560				*6.620	3.790	7,0
-4,5 m kg			*12.660	*12.660	*9.010	6.950						*6.880	5.210	5,6	
Pluma: 5,7 m HD Brazo: 2,9 m HD Teja: 500 mm Contrapeso: 5,400 kg	7,5 m kg							*5.170	*5.170				*4.960	*4.960	6,2
	6,0 m kg							*5.060	*5.060				*4.630	3.940	7,3
	4,5 m kg							*5.620	5.270	*5.310	3.730		*4.570	3.340	8,0
	3,0 m kg					*8.350	7.530	*6.530	5.010	*5.700	3.610		*4.690	3.040	8,4
	1,5 m kg					*10.240	6.980	*7.480	4.750	*6.180	3.490		*5.010	2.930	8,5
	0 m kg			*5.420	*5.420	*11.290	6.690	*8.180	4.560	6.090	3.390		5.300	2.970	8,3
	-1,5 m kg	*6.270	*6.270	*10.310	*10.310	*11.450	6.610	8.350	4.480	6.060	3.360		5.750	3.200	7,8
	-3,0 m kg	*11.370	*11.370	*15.470	12.450	*10.810	6.680	*8.010	4.520				*6.590	3.760	7,0
-4,5 m kg			*12.600	*12.600	*8.970	6.910						*6.840	5.170	5,6	
Pluma: 5,7 m HD Brazo: 3,5 m GP Teja: 500 mm Contrapeso: 5,400 kg	7,5 m kg												*4.250	*4.250	6,8
	6,0 m kg									*4.590	3.830		*4.040	3.550	7,8
	4,5 m kg							*4.990	*4.990	*4.800	3.760		*4.020	3.050	8,5
	3,0 m kg			*11.230	*11.230	*7.390	*7.390	*5.960	5.070	*5.270	3.630		*4.150	2.790	8,8
	1,5 m kg					*9.480	7.110	*7.010	4.780	*5.830	3.480		*4.450	2.680	8,9
	0 m kg			*7.050	*7.050	*10.880	6.720	*7.870	4.550	6.060	3.350		4.860	2.700	8,7
	-1,5 m kg	*6.210	*6.210	*10.310	*10.310	*11.410	6.560	8.300	4.430	5.990	3.290		5.200	2.880	8,3
	-3,0 m kg	*10.120	*10.120	*15.210	12.260	*11.120	6.570	*8.200	4.420	6.010	3.310		6.000	3.310	7,5
-4,5 m kg	*15.160	*15.160	*14.170	12.570	*9.850	6.720	*7.120	4.540				*6.660	4.300	6,3	
Pluma: 5,7 m HD Brazo: 2,0 m ME Teja: 600 mm Contrapeso: 5,400 kg	7,5 m kg												*6.290	*6.290	4,9
	6,0 m kg							*6.030	5.290				*6.070	4.880	6,3
	4,5 m kg					*7.640	*7.640	*6.410	5.140				*6.110	3.970	7,1
	3,0 m kg					*9.600	7.260	*7.210	4.910	*6.260	3.560		*6.260	3.550	7,5
	1,5 m kg							*7.990	4.690	6.210	3.480		6.080	3.410	7,6
	0 m kg					*11.520	6.710	*8.420	4.570				6.280	3.490	7,4
	-1,5 m kg					*11.140	6.730	*8.300	4.560				7.000	3.860	6,9
	-3,0 m kg			*13.310	12.910	*9.900	6.880						*7.330	4.820	5,9

Notas: 1. Máquina en «modo Precisión - F» (aumento de potencia) para capacidades de elevación. 2. Las cargas anteriores cumplen con los estándares de capacidad de elevación para excavadoras hidráulicas SAE J1097 e ISO 10567. 3. Las cargas nominales no deben superar el 87 % de la capacidad de elevación hidráulica o el 75 % de la carga de basculación. 4. Las cargas nominales señaladas con un asterisco (\*) está limitadas por la capacidad hidráulica en vez de por la carga de basculación.

# Especificaciones

## CAPACIDAD DE ELEVACIÓN DE LA EC230F NH

Capacidad de levantamiento en el extremo del brazo sin cuchara.

Para capacidad de elevación, que incluya la cuchara, simplemente reste el peso real de la cuchara de montaje directo o la cuchara con acoplador rápido de los siguientes valores.

	Gancho de elevación relacionado al nivel del suelo	kg	1,5 m		3,0 m		4,5 m		6,0 m		7,5 m		Alcance máximo		Máximo m	
			A lo largo de UC	A través de UC	A lo largo de UC	A través de UC	A lo largo de UC	A través de UC	A lo largo de UC	A través de UC	A lo largo de UC	A través de UC	A lo largo de UC	A través de UC		
Pluma: 5,57 m 2 piezas Brazo: 2,0 m ME Teja: 500 mm Contrapeso: 5,400 kg	7,5 m	kg					*8.620	8.520						*8.500	7.770	4,8
	6,0 m	kg					*8.590	8.470	*7.480	5.350				*7.420	5.100	6,2
	4,5 m	kg					*9.570	8.020	*7.680	5.220				6.870	4.110	7,0
	3,0 m	kg					*10.890	7.400	*8.140	4.980				6.160	3.660	7,4
	1,5 m	kg								8.250	4.760	5.960	3.510	5.950	3.510	7,5
	0 m	kg					*10.890	6.800	8.110	4.630				6.140	3.600	7,3
	-1,5 m	kg					*9.390	6.830	*7.140	4.630				*5.900	4.010	6,7
	-3,0 m	kg					*6.730	*6.730								
Pluma: 5,57 m 2 piezas Brazo: 2,5 m HD Teja: 500 mm Contrapeso: 5,400 kg	7,5 m	kg					*7.860	*7.860						*6.840	6.340	5,5
	6,0 m	kg					*8.000	*8.000	*7.030	5.490				*6.260	4.520	6,7
	4,5 m	kg			*12.670	*12.670	*9.030	8.220	*7.360	5.330				*6.130	3.750	7,5
	3,0 m	kg					*10.470	7.600	*7.930	5.070	6.110	3.650		5.660	3.380	7,9
	1,5 m	kg					*11.410	7.080	8.320	4.820	5.990	3.540		5.470	3.250	8,0
	0 m	kg					*11.250	6.840	8.130	4.660	5.910	3.470		5.620	3.310	7,8
	-1,5 m	kg			*11.440	*11.440	*10.090	6.810	*7.610	4.610				*5.710	3.620	7,3
	-3,0 m	kg					*7.860	6.940	*5.700	4.710				*5.030	4.400	6,4
Pluma: 5,57 m 2 piezas Brazo: 2,9 m HD Teja: 500 mm Contrapeso: 5,400 kg	9,0 m	kg												*6.190	*6.190	4,0
	7,5 m	kg					*7.070	*7.070	*5.120	*5.120				*4.990	*4.990	6,0
	6,0 m	kg					*7.130	*7.130	*6.690	5.590				*4.610	4.110	7,2
	4,5 m	kg			*9.100	*9.100	*8.560	8.400	*7.080	5.420	*6.230	3.800		*4.520	3.480	7,9
	3,0 m	kg					*10.060	7.760	*7.710	5.140	6.160	3.690		*4.620	3.160	8,3
	1,5 m	kg					*11.220	7.170	*8.250	4.860	6.010	3.560		*4.900	3.040	8,4
	0 m	kg			*5.940	*5.940	*11.370	6.850	8.150	4.670	5.910	3.460		5.230	3.090	8,2
	-1,5 m	kg			*10.830	*10.830	*10.490	6.770	*7.850	4.590	*5.790	3.440		*5.490	3.340	7,7
-3,0 m	kg			*10.950	*10.950	*8.580	6.850	*6.380	4.640				*4.980	3.960	6,8	
Pluma: 5,7 m GP Brazo: 2,5 m HD Teja: 500 mm Contrapeso: 5,400 kg	7,5 m	kg												*5.680	*5.680	5,6
	6,0 m	kg							*5.500	*5.500				*5.600	4.460	6,8
	4,5 m	kg					*6.970	*6.970	*6.010	5.360	*5.680	3.810		*5.690	3.740	7,6
	3,0 m	kg					*8.970	7.640	*6.880	5.120	*5.980	3.720		5.580	3.390	8,0
	1,5 m	kg					*10.730	7.180	*7.780	4.890	6.010	3.610		5.410	3.260	8,1
	0 m	kg					*11.530	6.970	8.160	4.740	5.930	3.540		5.540	3.320	7,9
	-1,5 m	kg			*10.800	*10.800	*11.460	6.940	8.110	4.700				6.070	3.620	7,4
	-3,0 m	kg			*14.740	13.150	*10.550	7.040	*7.780	4.770				*6.990	4.340	6,5
-4,5 m	kg			*11.410	*11.410	*8.150	7.310						*7.140	6.380	5,0	
Pluma: 5,7 m GP Brazo: 2,9 m GP Teja: 500 mm Contrapeso: 5,400 kg	7,5 m	kg							*5.210	*5.210				*4.970	*4.970	6,2
	6,0 m	kg							*5.100	*5.100				*4.630	4.100	7,3
	4,5 m	kg							*5.670	5.470	*5.360	3.890		*4.580	3.490	8,0
	3,0 m	kg					*8.430	7.820	*6.590	5.210	*5.760	3.780		*4.700	3.190	8,4
	1,5 m	kg					*10.340	7.300	*7.560	4.960	6.060	3.660		*5.020	3.080	8,5
	0 m	kg			*5.430	*5.430	*11.400	7.020	8.210	4.790	5.960	3.560		5.200	3.130	8,3
	-1,5 m	kg	*6.280	*6.280	*10.320	*10.320	*11.570	6.940	8.130	4.710	5.930	3.540		5.630	3.370	7,8
	-3,0 m	kg	*11.380	*11.380	*15.630	13.040	*10.920	7.010	*8.090	4.750				6.650	3.950	7,0
-4,5 m	kg			*12.740	*12.740	*9.070	7.230						*6.930	5.410	5,6	
Pluma: 5,7 m GP Brazo: 3,5 m GP Teja: 500 mm Contrapeso: 5,400 kg	7,5 m	kg												*4.250	*4.250	6,8
	6,0 m	kg									*4.610	3.960		*4.040	3.670	7,8
	4,5 m	kg							*5.010	*5.010	*4.820	3.890		*4.020	3.170	8,5
	3,0 m	kg			*11.270	*11.270	*7.410	*7.410	*5.980	5.240	*5.300	3.760		*4.150	2.910	8,8
	1,5 m	kg					*9.520	7.370	*7.050	4.960	*5.860	3.620		*4.450	2.800	8,9
	0 m	kg			*7.050	*7.050	*10.940	7.000	*7.910	4.740	5.900	3.500		4.740	2.830	8,7
	-1,5 m	kg	*6.210	*6.210	*10.310	*10.310	*11.470	6.840	8.040	4.620	5.830	3.430		5.070	3.010	8,3
	-3,0 m	kg	*10.120	*10.120	*15.210	12.770	*11.190	6.850	8.030	4.610	5.850	3.460		5.840	3.450	7,5
-4,5 m	kg	*15.160	*15.160	*14.260	13.080	*9.910	7.000	*7.170	4.730				*6.700	4.480	6,3	

Notas: 1. Máquina en «modo Precisión - F» (aumento de potencia) para capacidades de elevación. 2. Las cargas anteriores cumplen con los estándares de capacidad de elevación para excavadoras hidráulicas SAE J1097 e ISO 10567. 3. Las cargas nominales no deben superar el 87 % de la capacidad de elevación hidráulica o el 75 % de la carga de basculación. 4. Las cargas nominales señaladas con un asterisco (\*) está limitadas por la capacidad hidráulica en vez de por la carga de basculación.

### CAPACIDAD DE ELEVACIÓN DE LA EC230F LR

Capacidad de levantamiento en el extremo del brazo sin cuchara.

Para capacidad de elevación, que incluya la cuchara, simplemente reste el peso real de la cuchara de montaje directo o la cuchara con acoplador rápido de los siguientes valores.

	Gancho de elevación relacionado al nivel del suelo	1,5 m		3,0 m		4,5 m		6,0 m		7,5 m		9,0 m		
		A lo largo de UC	A través de UC	A lo largo de UC	A través de UC	A lo largo de UC	A través de UC	A lo largo de UC	A través de UC	A lo largo de UC	A través de UC	A lo largo de UC	A través de UC	
Pluma: 8,8 5m LR Brazo: 6,25 m LR Teja: 800 mm Contrapeso: 5,400 kg	12,0 m	kg												
	10,5 m	kg												
	9,0 m	kg												
	7,5 m	kg												
	6,0 m	kg												
	4,5 m	kg										*2.820	*2.820	
	3,0 m	kg					*6.290	*6.290	*4.580	*4.580	*3.720	*3.720	*3.200	3.140
	1,5 m	kg					*7.930	7.490	*5.570	5.140	*4.320	3.790	*3.600	2.920
	0 m	kg			*2.460	*2.460	*5.610	*5.610	*6.350	4.680	*4.850	3.500	*3.960	2.720
	-1,5 m	kg	*2.640	*2.640	*3.340	*3.340	*5.610	*5.610	*6.860	4.410	*5.240	3.280	4.220	2.570
	-3,0 m	kg	*3.560	*3.560	*4.320	*4.320	*6.300	*6.300	*7.100	4.270	5.310	3.160	4.120	2.460
	-4,5 m	kg	*4.520	*4.520	*5.390	*5.390	*7.350	6.450	*7.120	4.230	5.250	3.100	4.060	2.420
	-6,0 m	kg	*5.540	*5.540	*6.580	*6.580	*8.720	6.560	*6.920	4.270	5.260	3.110	4.060	2.420
	-7,5 m	kg	*6.650	*6.650	*7.940	*7.940	*8.470	6.750	*6.480	4.380	*5.170	3.180	4.120	2.470
	-9,0 m	kg			*9.540	*9.540	*7.360	7.030	*5.720	4.560	*4.560	3.320	*3.640	2.600
-10,5 m	kg					*5.640	*5.640	*4.400	*4.400	*3.360	*3.360			
Pluma: 8,8 5m LR Brazo: 6,25 m LR Teja: 800 mm Contrapeso: 5,400 kg	12,0 m	kg							*870	*870			10,3	
	10,5 m	kg							*790	*790			11,6	
	9,0 m	kg			*1.440	*1.440			*750	*750			12,6	
	7,5 m	kg	*2.230	*2.230	*2.050	*2.050			*730	*730			13,4	
	6,0 m	kg	*2.390	*2.390	*2.330	2.110	*1.320	*1.320	*730	*730			13,9	
	4,5 m	kg	*2.610	2.590	*2.470	2.030	*1.810	1.600	*740	*740			14,3	
	3,0 m	kg	*2.870	2.450	*2.640	1.940	*2.160	1.550	*770	*770			14,5	
	1,5 m	kg	*3.140	2.300	*2.820	1.840	*2.410	1.490	*820	*820			14,6	
	0 m	kg	*3.390	2.170	2.880	1.750	2.400	1.430	*880	*880			14,4	
	-1,5 m	kg	3.400	2.060	2.800	1.680	*2.340	1.390	*970	*970			14,2	
	-3,0 m	kg	3.320	1.980	2.750	1.630	*1.680	1.360	*1.090	*1.090			13,7	
	-4,5 m	kg	3.280	1.950	2.730	1.610			*1.270	*1.270			13,1	
	-6,0 m	kg	3.290	1.960	*2.440	1.640			*1.550	*1.550			12,3	
	-7,5 m	kg	3.360	2.020					*2.020	1.870			11,2	
	-9,0 m	kg							*3.000	2.380			9,7	
-10,5 m	kg							*3.240	*3.240			7,7		

Notas: 1. Máquina en «modo Precisión - F» (aumento de potencia) para capacidades de elevación. 2. Las cargas anteriores cumplen con los estándares de capacidad de elevación para excavadoras hidráulicas SAE J1097 e ISO 10567. 3. Las cargas nominales no deben superar el 87 % de la capacidad de elevación hidráulica o el 75 % de la carga de basculación. 4. Las cargas nominales señaladas con un asterisco (\*) está limitadas por la capacidad hidráulica en vez de por la carga de basculación.

# Equipamiento

## EQUIPAMIENTO ESTÁNDAR Y OPCIONAL

• = Estándar / o = Opcional

### Motor

Motor turbodiesel de 4 tiempos con refrigeración por agua, inyección directa e intercooler que cumple los requisitos de la norma Etapa V	•
Sistema de ventilador de refrigeración eléctrico	•
Nuevo modo de trabajo con 10 pasos	•
Prefiltro ciclónico	•
Válvula de cierre de combustible	•
Calentador del bloque de motor	o
Calentador diesel de refrigerante	o
Impulsión de ventilador reversible	o
Prefiltro, baño de aceite	o
Filtro de aire, Alta eficiencia	o
Parada retardada del motor	o
Apagado automático de motor	o
Separador de agua con calentador	o
Regeneración ártica	o
Control de regeneración	o
Toma de muestras de aceite del motor	o

### Sistema de control eléctrico / electrónico

Antirrobo con sistema de bloqueo codificado	•
Alternador, 180 A	•
Sistema de marcha en vacío automática	•
Función de bloqueo y etiquetado en el interruptor principal de la batería	•
Luces estándar	•
Paquete de luces básico	o
Paquete de luces avanzado	o
Paquete de luces de lujo	o
Luz del brazo	o
Luz izquierda	o

### Carro inferior y estructuras

Acceso lateral de 3 puntos	•
Llenado directo DEF (AdBlue) / Indicador de nivel y protección contra salpicaduras	•
Cubierta de 1 pieza con apertura	•
Pasamanos de plataforma fija y barandilla, plegable	o
Riel interior	•
SIPS (acero de protección contra impactos laterales)	o
Puerta lateral de alta resistencia y cubierta con protección	o
Sin estructura inferior	o
Bastidor inferior NL,N,NH, Excavadora de orugas	o
Eslabón zapata de garra triple de 500/600/700/800/900 mm	o
Eslabón zapata de garra triple de 600 mm, HD	o
Eslabón zapata de garra simple de 600 mm	o
Eslabón zapata de cojín de goma de 600 mm	o
Eslabón zapata de garra doble de 700 mm	o
Cubierta de protección completa de la oruga	o
Contrapeso de 5.400 kg	o

## EQUIPAMIENTO ESTÁNDAR Y OPCIONAL

• = Estándar / o = Opcional

### Sistema hidráulico

Sistema de control electrohidráulico positivo	•
Elevación de la pluma y prioridad de giro	•
Calentamiento automático	•
Aumento de potencia automático	•
Ampliación de potencia con un solo toque	•
Ajuste de prioridades	•
Control de velocidad de bajada de pluma	•
Función de reducción de impactos	•
Palanca de mando semilarga / 4 interruptores / 4 interruptores y 1 proporcional / Simple L8 / L8	o
Aceite hidráulico mineral, 32 / 46 / 68	o
Aceite hidráulico mineral de larga duración, 32 / 46 / 68	o
Aceite hidráulico biodegradable 46	o
Cambio de patrón	o
Función de flotación de la pluma	o
Pedal de desplazamiento en línea recta	o
Control de conducción cómoda	o
Modo de deslizamiento	o
Tubería de vaciado específico	o
Control X3 P-Q variable	o
Válvula de seguridad de presión para pluma	•
Válvula de seguridad de presión para brazo	•
Tubería X1/X3/QF en pluma y brazo de largo alcance	o

### Cabina e interior

Arranque y parada del motor sin llave	•
Pantalla HD de 8"	•
Cabina con certificación ROPS	•
Consola izquierda inclinable	•
Horómetro digital	•
Cargador inalámbrico para móviles con paquete de sensores cinemáticos opcional	•
Varios espacios de almacenamiento con refrigeración/calefacción	•
Pistola de aire de limpieza	o
Parabrisas de cabina de 1 pieza	o
Cabina de alta visibilidad	o
Espejo grande de cabina	o
Espejo grande de cabina, calefactado	o
Asiento básico / avanzado / de lujo	o
Cinturón de seguridad, 2 pulgadas 2 puntos /3 pulgadas 2 puntos /3 pulgadas 3 puntos	o
Climatizador con filtro HEPA	o
Radio con MP3/USB/Bluetooth	o
Protector de lluvia delantero	o
Parasol	o
Limpiaparabrisas inferior	o
Parasol, escotilla de techo	o
Reposapiés, Soporte alto	o
Estructura de protección contra la caída de objetos	o
FOPS (Estructura de protección contra caída de objetos)	o
Red de seguridad	o

## EQUIPAMIENTO ESTÁNDAR Y OPCIONAL

• = Estándar / o = Opcional

### Equipo de excavación

Pluma GP de 5,7 m	•
Pluma HD de 5,7 m / Pluma variable de 5,57 m / Pluma LR de 8,85 m	o
Brazo GP de 2,9 m	•
Brazo HD de 2,9 m / Brazo ME de 2,0 m / Brazo HD de 2,5 m / Brazo GP de 3,5 m	o

### Controles de la máquina

Paquete de sensores cinemáticos	•
2.ª pantalla Volvo Co-Pilot, 12,8" Full HD táctil	•
Dig Assist, Arranque	o
Dig Assist, 2D	o
Dig Assist, Diseño en campo	o
Dig Assist, 3D-MC de Topcon	o
Dig Assist, Movimiento de tierras de Trimble	o
Dig Assist, Diseño en campo avanzado	o
Dig Assist, Pesaje a bordo	o
Dig Assist, Receptor láser	o
Volvo Active Control	o
Dig Assist, Límite exterior	o

### Servicio y mantenimiento

Indicador de nivel de combustible	•
Condensador A/C pivotante	•
Bomba de llenado de combustible	o
Conexión rápida de llenado de aceite hidráulico	o
Conector de arranque con pinzas	o
Sistema de lubricación automática	o
Juego de herramientas	o

### Seguridad y fiabilidad

Alarma de desplazamiento, pitido / ruido blanco	o
Faro intermitente, LED	o
Luz verde	o
Cámara de visión trasera	•
Cámara de visión lateral	o
HD VSV (Volvo Smart View)	o
HD VSV con detección de obstáculos	o
Provisión, HD VSV con detección de obstáculos	o

No todos los productos están disponibles en todos los mercados. Bajo nuestra política de mejoras continuas, nos reservamos el derecho de cambiar las especificaciones y diseño sin previo aviso. Las ilustraciones no muestran necesariamente la versión estándar de la máquina.

**V O L V O**