

V O L V O



Volvo Kaivukoneet 20,7-25,8 t 175 hp

EC220E

Volvo Construction Equipment

Parasta tehokkuutta luokassaan

EC220E:ssä kaikki komponentit toimivat yhdessä toisiaan täydentäen ja näin se jatkaa D-sarjan viitoittamalla tiellä. Parannukset tuottavat luokassaan parhaan polttonestetalouden heikentämättä lainkaan suorituskykyä – päästöt ja kulutus ovat pienemmät ja tuottavuus korkeampi.

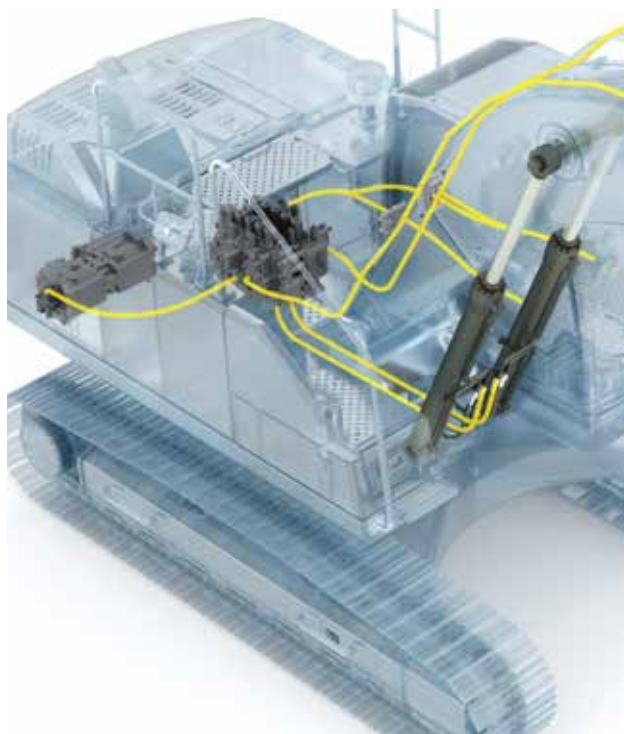
Volvon moottori

Volvon käyttövarma, vuosikymmenien kokemukseen pohjautuva ja kehittyntä teknologiaa sisältävä D6 Vaihe V -moottori tarjoaa enemmän tehoa mutta kuluttaa vähemmän polttonestettä ja tuottaa pienemmät päästöt. Näin on saatu yliverlainen laatu, luotettavuus ja kestävyys.



Enemmän tehoa

Suurempi pumpun syöttöteho tekee toiminnasta herkästi reagoivaa, mikä parantaa tuottavuutta ja lyhentää jaksoaikaa.



Puomin kelluntatoiminto

Puomin kelluntatoiminnon avulla puomin laskuun käytettävää pumpputehoa voidaan säästää tai käyttää muihin toimintoihin, mikä lyhentää jaksoaikaa. Myös tasaustyö voidaan tehdä helpommin.



Päähjousventtiili ja ohjelmisto

Venttiili on yhteensopiva koneen ohjelmiston kanssa, minkä ansiosta hallittavuus on parantunut entisestään ja käyttö on joustavaa ja helppoa. Suuremman kääntövoiman lisäksi EC220E on varustettu myös puominkäännön prioriteettiventtiilillä; tämä parantaa hallittavuutta käännössä – tehden koneesta ihanteellisen kuorma-autojen kuormaukseen.

Automaattinen moottorin sammutus

Polttonesteen säästämiseksi moottori sammuu automaattisesti, kun kone on käyttämättä esiasetun ajan (oletusasetus on viisi minuuttia).



OPTIMOITU HYDRAULIIKKA

Hydrauliijärjestelmä on yhdistetty täysin elektroniseen ohjausjärjestelmään ja kehittyneeseen ECO-tilaan ja optimoitu toimimaan yhteistyössä D6 Vaihe V -moottorin kanssa moottorin suorituskyvyn mukaan, näin tehohäviöt pienenevät ja hallittavuus ja vasteajat paranevat.



IHMISEN JA KONEEN VÄLINEN RAJAPINTA (HMI)

Kaikki koneen hallintalaitteet – mukaan lukien ohjaussauvat näppäimistö, paneeli ja suurempi LCD-näyttö – ovat ergonomisia ja varmistavat optimaalisen hallinnan ja tehokkuuden, mikä parantaa tuottavuutta ja työhyvinvointia.. Kytkimien määrää on vähennetty ja lämmitys- ja ilmastointisäätimet on integroitu näppäimistöön käytön helpottamiseksi.

Luokkansa parasta mukavuutta

Ohjaamon suunnittelun lähtökohtana on se, että kuljettaja voi räätälöidä toimintoja haluamallaan tavalla – lämmitys- ja ilmastointijärjestelmästä ohjaussauvan pikavalintatoimintoihin. Tilavassa ohjaamossa kuljettaja pääsee liikkumaan mukavasti, minkä ansiosta työympäristö tukee luontaisesti parempaa tuottavuutta.

Sivukamera

Samoin kuin peruutuskamera, on sivukamera saatavilla lisävarusteena. Kummankin kameran näkymä saadaan näkymään samassa värimonitorissa, näin saadaan turvallisempi työympäristö sekä kuljettajalle että maahenkilöstölle.



Pikanäppäin

Käytön helpottamiseksi entisestään toiminnot kuten tuulilasinyyhkimet, kamerat, automaattimykistys tai tehon maksimointi voidaan asettaa ohjaussauvan pikapainikkeeseen. Näin kuljettaja voi valita toiminnon tämän häiritsemättä muita toimintaa.



Bluetooth®

Kuljettajan mukavuuden parantamiseksi ja tuottavuuden lisäämiseksi koneeseen voidaan nyt yhdistää Bluetooth-laite hands-free-toimintoa varten.



Turvavyövaroitus

Jos turvavyötä ei ole kytketty virta-avainta käännettäessä, kuuluu varoitusaäni säännöllisin välein ja visuaalinen varoitus näkyy jatkuvasti. Tämä korostaa panostustamme kuljettajan turvallisuuteen.



Rakennamme laadun ja luottamuksen muodostamalle perustalle

Laatu on yksi Volvon ydinarvoista ja se kulkee käsi kädessä kestävyuden ja luotettavuuden kanssa. EC220E:ssä olemme kiinnittäneet erityistä huomiota siihen, että kaikki komponentit ovat korkealaatuisia ja kestäviä – tämä takaa asiakkaalle ja kuljettajalle mielenrauhan.

ROPS

Ohjaamossa on ROPS – tämä vahvistettu teräs rakenne varmistaa, että kuljettaja on suojattu siinä epätodennäköisessä tilanteessa, että kone kaatuisi. Se täyttää myös turvallisuutta koskevat ISO-standardit.



Puomi ja varsi

Tukevassa rakenteessa olevat sisäiset levyt tukevat kuormittuvia kohtia eri toimintojen aikana. Tämä hajauttaa rasitusta pois puomin ja varren eniten kuormituilta alueilta ja varmistaa maksimaalisen tuottavuuden kerta toisensa jälkeen kaikkein vaativimmissa tehtävissä.



Matalampi runko

Älykkäästi suunniteltu X-muotoinen alarunko mahdollistaa tasaisen painonjakauman parantaen vakautta ja kestävyyttä ja estäen kivien ja roskien aiheuttamat vauriot.



Kapea ja raskaaseen käyttöön tarkoitettu (NH) alavaunu

EC220E NH:n ylimitoitettu ja raskaaseen käyttöön tarkoitettu alavaunu antaa erinomaisen vetovoiman parempaa kestävyyttä ja luotettavuutta vaativissa maasto-olosuhteissa. Jykevä alavaunu pidentää koneen käyttöikää.





RAKENNETTU KESTÄMÄÄN

Työskentely vaativissa olosuhteissa tarkoittaa, että jokainen komponentti on tärkeä - tästä syystä Volvo kiinnittää erityistä huomiota jokaiseen yksityiskohtaan valmistus- ja tuotesuunnitteluprosesseissa. Ruosteenestoon on käytetty silikonitiivistystä ja asennetut johtosarjat ja liittimet ovat vedenkestäviä, myös ovensaranat ovat erittäin kestävä ja rungon valot on suojattu pultatuilla suojuilla.



YLIVERTAINEN TYÖVÄLINEKANNATIN

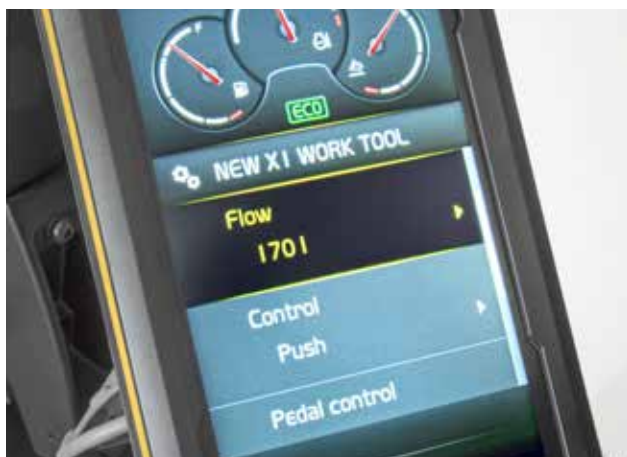
Koneisiin voidaan sovittaa eri hydraulilinjoihin tehdasasennuksena, kuten vasara- ja saksilinja (X1) ja pyörityslinja (X3). Viimeisintä huipputekniikkaa edustavat lisälinjat antavat oikean virtauksen ja paineen erikoistyövälineille kuten niittokoneille ja jyrsimille, saksille, murskaimille ja rototilteille. Voit valita yhden tai kahden pumpun virtauksen voittojen ja tuottavuuden maksimoimiseksi.

Asiakkaan valinta

Useita eri työvälineitä käyttävä kone parantaa tuottavuutta ja lyhentää jaksoaikaa. EC220E tarjoaa tämän joustavuuden lisäksi saman korkealaatuisen suorituskyvyn kaikissa toiminnoissa – näin kuljettaja voi olla varma siitä, että Volvo tarjoaa parhaan mahdollisen ratkaisun.

Työvälineiden hallintajärjestelmä

Salasanasuojattu työvälineiden hallintajärjestelmä mahdollistaa tallennuksen enintään 20:lle eri työvälineelle. Se mahdollistaa esiasetukset ja hydraulivirtauksen ja paineen säätämisen ohjaamosta, mikä varmistaa eri työvälineiden erittäin joustavan käytön.



Lisäputkisto

Vasara- ja saksilinjaan (X1) on saatavana lisäputkistoratkaisu, joka mahdollistaa kallistettavien/pyörivien työvälineiden käytön.



Sähköinen poljin

Sähköinen poljin antaa täsmällisen hallinnan, ja sen avulla kuljettaja voi käyttää useampia eri työvälineitä.



Vastetila

Työvälineiden vasteherkkyyttä voidaan säätää näppäimistöllä. Näin kuljettaja voi räätälöidä koneen vasteen maksimaalista tehoa varten eri ympäristöissä.



Ennaltaehkäiseviä huoltoratkaisuja

Koneen huollosta huolehtiminen varmistaa maksimaalisen käyttöiän ja tuottavuuden. Tästä syystä Volvo on tehnyt huollosta helppoa – nopeaa, säännöllistä ja turvallista.

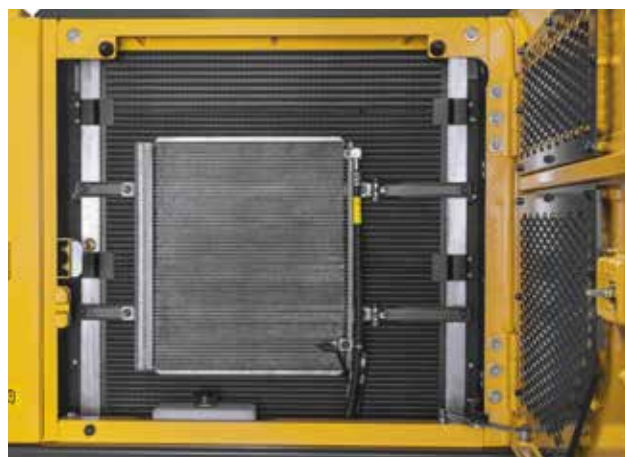
Täsmälliset alastaittavat suojakaiteet

Useat tukevat ja alastaittavat suojakaiteet mahdollistavat turvallisen ja helppokulkuisen pääsyn ylävaunuun tarkastuksia sekä huoltotoimenpiteitä varten. Alastaittavat suojakaiteet alentavat kuljetuskorkeutta alastaitettuna.



Yksitasoinen jäähdytysjärjestelmä

Jäähdytin, ahtoilman jäähdytin ja hydraulioiljyn jäähdytin sijaitsevat vierekkäin tehokkuuden maksimoimiseksi, tukosten välttämiseksi ja puhdistuksen helpottamiseksi. Järjestelmä on helppo huoltaa maasta käsin vain avaamalla sivuluukku.



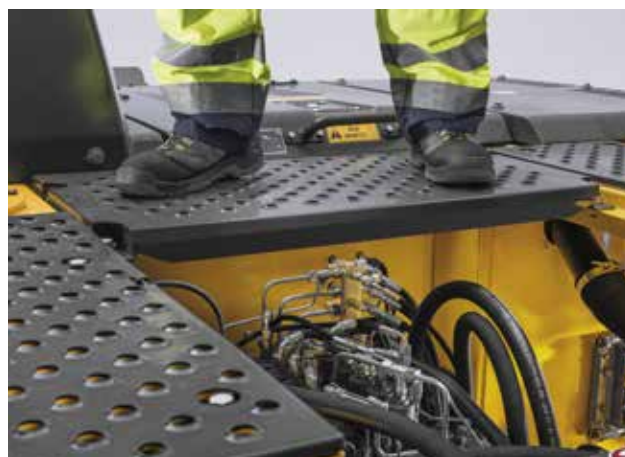
Huoltovälimuistutukset

Värinäytössä näkyvät reaaliaikaiset huoltomuistutukset varmistavat diagnoositarkastusten suorittamisen. Eri huoltovälit koskevat seuraavia – moottoriöljy/suodatin, polttonestesuodatin/vedenerotin, hydraulioiljy ja hydraulioiljynsuodatin. Tämä varmistaa mielenrauhan ja maksimaalisen käytettävyyssajan.



Luistamattomat teräslevyt

Harkitusti sijoitetut rei'itetyt luistonestolevyt antavat erinomaisen pidon ja ovat erittäin kestävä. Niiden rakenne tekee puhdistuksesta helppoa ja parantaa turvallisuutta.





RYHMITETYT SUODATTIMET

Säännölliset tarkastukset ovat tärkeitä koneen pitkän käyttöiän varmistamiseksi. Tästä syystä Volvo on ryhmittänyt suodattimet yhteen, jotta ne on helppo tarkastaa säännöllisesti koneen käytettävyyssajan maksimoimiseksi.



SOVITETUT TYÖVÄLINEET

Volvon kestävät työvälineet ovat tarkoitukseen suunniteltuja ja ne toimivat täydellisessä yhteistyössä Volvo-koneiden kanssa muodostaen yhtenäisen ja luotettavan yksikön. Toiminnot ja ominaisuudet on sovitettu toisiinsa ihanteellisesti, Volvon työvälineet asettuvat täydellisesti osaksi kaivukonetta, jota varten ne on suunniteltu.

Valitse täydelliset yhdistelmät

Maksimoi tuottavuus ja kannattavuus Volvon EC220E tela-alustaisella kaivukoneella ja kestävien työvälineiden valikoimalla. Lisää koneen monitoimisuutta, voit tehdä useampia töitä ja suorittaa erilaisia tehtäviä – nopeuttaen samalla jaksoaikoja ja parantaen hallittavuutta.

Kauhat – GP/HD/XD

Volvon kauhat ovat täydellisiä työkaluja kaivamiseen ja materiaalien uudelleenkäsitteilyyn kaikissa olosuhteissa, pehmeistä, keskikoviin ja koviin materiaaleihin. Raskaan käytön kauhat on tarkoitettu tiiviiden materiaalien tuottavaan kaivamiseen. Kaikki tarjoavat maksimaalisen tuottavuuden ja kestävät pitkään ja niissä on Volvon alkuperäiset kulutusosat.



Pikaliitin

Volvolla on tarjolla täydellinen valikoima pikaliittimiä Volvo S-tyyppin liittimestä Steelwrist®-versioon, joka voidaan varustaa etutapin lukitustekniikalla, joka tarjoaa parhaan mahdollisen turvallisuuden työvälineitä vaihdettaessa. Nämä innovatiiviset liittimet on suunniteltu sopimaan täydellisesti Volvon kaivukoneisiin ja ne täyttävät myös viimeisimmät ISO 13031- ja EN474-1-standardien turvaluokitukset. Steelwrist® on Steelwrist AB:n rekisteröity tavaramerkki



Iskuvasarat t HB21, HB22

HB-sarjan hydrauliset iskuvasarat on optimoitu Volvo-koneiden ominaispainojen mukaan ja räätälöity Volvon pikaliittimiä varten, jotta työvälineiden vaihtaminen on nopeaa, turvallista ja helppoa. Ne ovat saatavana täydellisen työkaluvalikoiman kanssa.



Tiltrotaattori

Volvon tiltrotaattori voidaan tilata tehdasasenteisena täydellisesti koneen järjestelmään integroitujen monitoimikahvojen ja värinäytön kanssa. Volvon uusi kaivukonekauhojen XD-sarja on sovitettu täydellisesti tehtaalla asennettuun tiltrotaattoriin.



Edullisemmat omistajuuden kokonaiskustannukset

Puomi ja varsi

Valitse optimaalista suorituskykyä varten tarpeisiisi parhaiten soveltuva puomi- ja varsikokoonpano.

Ylivertainen työvälinekannatin

Suunniteltu sopimaan laajaan valikoimaan työvälineitä ja myös parantamaan niiden suorituskykyä helpon ja nopean vaihdettavuuden ansiosta.

Optimoitu hydrauliiikka

Suunniteltu toimimaan moottorin suorituskyvyn mukaan, pienentämään tehohäviöitä ja parantamaan hallittavuutta ja vasteaikoja.

AdBlue®

Volvo tarjoaa täydellisen AdBlue-ratkaisun, joka on laadukas, kustannustehokas ja helppokäyttöinen. Lisätietoja saat ottamalla yhteyttä Volvo-jälleenmyyjääsi.
® = Verband der Automobilindustrie e.V.:n (VDA) rekisteröity tavaramerkki

Puomin kellunta

Puomin laskuun käytettävää pumpputehoa voidaan säästää tai käyttää muihin toimintoihin, mikä lyhentää jaksoaikaa. Myös tasaustyö voidaan tehdä helpommin.

Työvälineiden hallintajärjestelmä

Salanasuojattu työvälineiden hallintajärjestelmä mahdollistaa tallennuksen enintään 20:lle eri työvälineelle. Se tekee esiasetuksia ja mahdollistaa hydraulivirtauksen ja paineen säätämisen ohjaamosta, mikä varmistaa eri työvälineiden erittäin joustavan käytön.



Täysmittaiset alastaittavat suojakaiteet

Useat tukevat ja alastaittavat suojakaiteet mahdollistavat turvallisen ja helppokulkuisen pääsyn ylävaunuun tarkastuksia sekä huoltotoimenpiteitä varten.

Sivukamera

Kattaa kuolleen kulman alueen koneen sivulla. Näkymä näkyy värinäytössä, mikä tekee työympäristöstä turvallisemman ja suojaa sekä kuljettajaa että maassa olevaa henkilöstöä.

HMI

Kaikki koneen hallintalaitteet on sijoitettu ergonomisesti ja suunniteltu optimaalista hallittavuutta ja tehokkuutta ajatellen.

Bluetooth®

Bluetooth- ja handsfree-toiminnot on lisätty, jotta kuljettaja voi hyödyntää langattomia toimintoja, tämä lisää mukavuutta ja turvallisuutta.

Pikapainiketoiminto

Käytön helpottamiseksi toiminnot kuten tuulilasinyyhkimet, kamerat, automaattimykistys tai tehon maksimointi voidaan asettaa ohjaussauvan pikapainikkeeseen

Volvon moottori

Volvon tehokkaat D6 Vaihe V -moottorit tarjoavat enemmän tehoa ja pienemmän polttonesteenkulutuksen ja päästöt.

Ryhmitetyt suodattimet

Suodattimet on koottu yhteen ja ne ovat helposti ulottuvilla maantasolta. Tämä tekee huollosta helpompaa ja nopeampaa.

Rakennettu kestävään

Kiinnitämme huomiota pienimpiinkin yksityiskohtiin. Ruosteenestoon on käytetty silikonitiivistystä ja asennetut johtosarjat ja liittimet ovat vedenkestäviä, myös ovensaranat ovat erittäin kestäviä ja rungon valot on suojattu pultatuilla suojilla.



Tuomme lisäarvoa liiketoimintaasi

Volvon asiakkaana sinulla on käytettävissäsi täydellinen valikoima palveluita. Volvo voi tarjota pitkäaikaisen kumppanuussuhteen, suojata tuottoasi ja huoltaa koneesi asiantuntevan henkilöstön avulla käyttäen korkealaatuisia vara-osia. Volvo on sitoutunut varmistamaan investointisi pitkäaikaisen tuoton.

Täydelliset ratkaisut

Volvolla on oikea ratkaisu sinua varten. Voimme tarjota kaikki tarvitsemasi palvelut koneesi koko käyttöiän ajan. Kuuntelemalla tarpeitasi voimme alentaa omistajuuden kokonaiskustannuksia ja lisätä voittoasi.



Volvon alkuperäiset varaosat

Yksityiskohtiin kiinnittämämme huomio erottaa meidät kilpailijoistamme. Tämä hyväksi havaittu konsepti toimii turvallisena investointina koneesi tulevaisuuteen. Varaosat ovat perusteellisesti testattuja ja hyväksytyjä, koska jokainen osa on tärkeä käytettävyyssajan ja suorituskyvyn kannalta. Vain käyttämällä Volvon alkuperäisiä varaosia voit olla varma, että koneesi säilyttää Volvon maineikkaan laadun.



Tarkkuustyötä

Vapauta koneesi koko tuottavuuspotentiaali älykkään ja intuitiivisen Dig Assist -teknologian avulla, jota käyttämällä kuljettaja voi hallita nopeasti ja helposti kaikkia kaivukoneen toimintoja yhdellä ohjaamon järjestelmällä. Ohjaamoon asennetun korkearesoluutioisen Volvo Co-Pilotin kautta käytettävä Dig Assist -järjestelmä, johon on saatavana 2D-, In-Field Design- ja 3D -ohjelmistopakettit, tuo kuljettajan saataville työkaluvalikoiman, joka mahdollistaa ainutlaatuisen hallinnan, tarkkuuden ja toimintavarmuuden.



Huoltoverkosto

Meillä on kattava huoltoverkosto, jotta voimme aina lähettää Volvo-asiantuntijan nopeasti luoksesi työmaalle. Kattavan mekaanikoista, korjaamoista ja jälleenmyyntiliikkeistä koostuvan verkostomme avulla voimme tarjota sinulle täydellisen tuen, jossa paikallisten olosuhteiden tuntemus yhdistyy globaaliin asiantuntemukseen.





HUOLTOSUUNNITELMA

	DAY01	DAY02	DAY03	DAY04	DAY05	DAY06	DAY07
1							✓
2				✓	✓		
3	✓						
4			✓			✓	✓
5							
6	✓				✓		



ASIAKASTUKISOPIMUKSET

Asiakastukisopimusten valikoimamme tarjoaa ehkäisevää huoltoa, kokonaiskorjauksia ja useita käytettävyyssaiakaa lisääviä palveluita. Volvo käyttää viimeisintä teknologiaa koneen toiminnan ja tilan tarkkailuun ja tarjoaa sinulle neuvoja tuottavuuden parantamiseen. Asiakastukisopimuksen avulla voit itse hallita huoltokustannuksiasi.

Volvo EC220E yksityiskohtaisesti

Moottori

Volvon uusimman sukupolven Vaihe V -päästöluokituksen täyttävä dieselmoottori on viimeisimpien päästöjä koskevien säädösten mukainen. Siinä on käytetty Volvon kehittyntä polttoteknologiaa (V-ACT), ja se on suunniteltu tarjoamaan yliveraisen suorituskyvyn ja polttonestetalouden. Moottorissa on täsmälliset polttonesteen korkeapainesuuttimet, turboahdin ja ilma-ilma-välilijäähdytin sekä moottorinohjausjärjestelmä, joka optimoi koneen suorituskyvyn.

Ilmansuodatin: 3-vaiheinen esipuhdistin

Automaattinen joutokäyntijärjestelmä: Alentaa moottorin käyntinopeuden joutokäynnille, kun vipuja ja polkimia ei käytetä, mikä vähentää polttonesteenkulutusta ja ohjaamon melutasoa.

Moottori	Volvo	D6J
Maksimiteho	r/min	1 800
Netto, ISO 9249/SAE J1349	kW	128
	hp	174
Brutto, ISO 14396/SAE J1995	kW	129
	hp	175
Maks. vääntömomentti kierrosluvulla	Nm	849
moottorin käyntinopeudella	r/min	1 350
Sylinteriluku		6
Iskutilavuus	l	5,7
Sylinterin halkaisija	mm	98
Iskunpituus	mm	126

Sähköjärjestelmä

Hyvin suojattu korkeakapasiteettinen sähköjärjestelmä. Vesitiiviit kaksoislukitut johdinnipun tulpat varmistavat korroosiovapaat kytkennät. Pääreleet ja solenoidiventtiilit on suojattu vaurioiden estämiseksi. Pääkatkaisin on vakiona.

Contronics tarjoaa koneen toimintojen kehittyneen valvonnan ja tärkeitä diagnostiikkatietoja.

Jännite	V	24
Akut	V	2 x 12
Akun kapasiteetti	Ah	140
Generaattori	V/A	28/80
Käynnistinmoottori	V - kW	24 - 5,5

Kääntöjärjestelmä

Kääntöjärjestelmä hyödyntää aksiaalimäntämoottoreita planeettavaihteiston suurinta vääntömomenttia varten. Automaattinen pidätinjarru ja ulosjouston estoventtiili ovat vakiovarusteita

Suurin kääntönopeus	r/min	11,1
Suurin käännön vääntömomentti	kNm	83

Ajojärjestelmä

Kumpaakin telaa käyttää automaattinen kaksinopeuksinen ajomoottori. Teloissa on jousilla kytkeytyvät ja hydraulisesti vapautuvat monilevyjarrut. Ajomoottori, jarru ja planeettapyörästä ovat hyvin suojattuina rungon sisällä.

Suurin vetovoima	kN	183
Suurin ajonopeus (hidas)	km/h	3,5
Suurin ajonopeus (nopea)	km/h	5,7
Mäennousukyky	°	35

Alavaunu

Jykevä X-muotoinen runko, rasvatut ja tiivistetyt telaketjut vakiovarusteena

EC220EL		
Telakenkä		2 x 49
Lenkkiväli	mm	190
Kengän leveys, kolmiharjainen telakenkä	mm	500 / 600 / 700 / 800 / 900
Kengän leveys, kolmiharjainen telakenkä (HD)	mm	600
Kengän leveys, kaksiharjainen telakenkä	mm	700
Kengän leveys, yksiharjainen telakenkä	mm	600
Alarullat		2 x 8
Ylärullat		2 x 2

EC220ENL		
Telakenkä		2 x 49
Lenkkiväli	mm	190
Kengän leveys, kolmiharjainen telakenkä	mm	500 / 600 / 700
Kengän leveys, kolmiharjainen telakenkä (HD)	mm	600
Kengän leveys, kaksiharjainen telakenkä	mm	700
Alarullat		2 x 8
Ylärullat		2 x 2

EC220EN		
Telakenkä		2 x 46
Lenkkiväli	mm	190
Kengän leveys, kolmiharjainen telakenkä	mm	600 / 700 / 800 / 900
Kengän leveys, kolmiharjainen telakenkä (HD)	mm	600
Alarullat		2 x 7
Ylärullat		2 x 2

EC220ENH		
Telakenkä		2 x 45
Lenkkiväli	mm	203
Kengän leveys, kolmiharjainen telakenkä	mm	500 / 600 / 700
Alarullat		2 x 7
Ylärullat		2 x 2

Hydrauliijärjestelmä

Hydrauliijärjestelmä on yhdistetty täysin elektroniseen ohjausjärjestelmään ja kehittyneeseen ECO-tilaan ja optimoitu toimimaan yhteistyössä moottorin kanssa moottorin suorituskyvyn mukaan, näin tehohäviöt pienenevät ja hallittavuus ja vasteajat paranevat.

Järjestelmä sisältää seuraavat tärkeät toiminnot:

Yhteenkytkentäjärjestelmä: yhdistää molempien hydraulpumppujen virtauksen nopeiden jaksoaikojen ja korkean tuottavuuden varmistamiseksi.

Varren priorisointi: Antaa etusijan varren toiminnolle jaksoaikojen nopeuttamiseksi tasoituksessa ja kauhan täyten parantamiseksi kaivutyössä.

Käännön priorisointi: Antaa etusijan kääntötoiminnoille samanaikaisten toimintojen nopeuttamiseksi.

Takaisinkytkentäjärjestelmä: Estää kavitaation ja ylläpitää virtauksen muille liikkeille samanaikaisten toimintojen aikana tuottavuuden maksimoimiseksi.

Tehonlisäys: Kaikkia kaivu- ja nostovoimia lisätään.

Pitoventtiilit: Puomin ja varren pitoventtiilit estävät kaivulaitteiden liukumisen.

Pääpumppu: 2 muuttuvatilavuuksista aksiaalimäntäpumppua

Maksimivirtaus	l/min	2 x 207
----------------	-------	---------

Esiohjauspumppu: Hammaspyöräpumppu

Maksimivirtaus	l/min	1 x 18
----------------	-------	--------

Ylipaineventtiilin asetus

Työväline	MPa	34,3 / 36,3
-----------	-----	-------------

Ajopiiri	MPa	34
----------	-----	----

Kääntöpiiri	MPa	28
-------------	-----	----

Esiohjauspiiri	MPa	4
----------------	-----	---

Ajo: Muuttuvatilavuuksinen aksiaalimäntämoottori ja mekaaninen jarru

Kääntö: Kiinteätilavuuksinen aksiaalimäntämoottori ja mekaaninen jarru

Hydraulisylinterit

Mono-puomi		2
------------	--	---

Sylinterin halkaisija x iskunpituus		125 x 1 235
-------------------------------------	--	-------------

2-osainen puomi		1
-----------------	--	---

Sylinterin halkaisija x iskunpituus		160 x 1 070
-------------------------------------	--	-------------

Varsi		1
-------	--	---

Sylinterin halkaisija x iskunpituus		135 x 1 540
-------------------------------------	--	-------------

Kauha		1
-------	--	---

Sylinterin halkaisija x iskunpituus		120 x 1 065
-------------------------------------	--	-------------

LR-puomin kauha		1
-----------------	--	---

Sylinterin halkaisija x iskunpituus		100 x 865
-------------------------------------	--	-----------

Huollon täyttömäärät

Polttonestesäiliö	l	320
-------------------	---	-----

AdBlue-säiliö	l	27
---------------	---	----

Hydrauliijärjestelmä, yhteensä	l	290
--------------------------------	---	-----

Hydraulisäiliö	l	140
----------------	---	-----

Moottoriöljy	l	25
--------------	---	----

Moottorin jäähdytysneste	l	35
--------------------------	---	----

Käännön alennusyksikkö	l	6
------------------------	---	---

Ajovaihteisto	l	2 x 5,8
---------------	---	---------

Ohjaamo

Kuljettajalla on helppo pääsy ohjaamoon leveän oviaukon kautta. Ohjaamo on tuettu hydraulisilla vaimentimilla, jotka vähentävät isku- ja värinätaasoja. Nämä yhdessä ääntä eristävän verhoilun kanssa alentavat melutasoa. Ohjaamosta on erinomainen näkyvyys kaikkiin suuntiin. Etulasin voi helposti liu'uttaa ylös sisäkattoon ja alemman etulasin voi poistaa ja säilyttää sivuovessa.

Integroitu lämmitys- ja ilmastointijärjestelmä: Paineistettu ja suodatettu ilma syötetään ohjaamoon automaattisesti ohjatun tuulettimen avulla. Ilma ohjataan ohjaamon eri puolille 14 suuttimen kautta.

Ergonominen kuljettajan istuin: Säädettävä istuin ja ohjaussauvakonsoli voidaan säätää erikseen, jotta kuljettaja löytää varmasti optimaalisen työasennon. Istuimessa on yhdeksän eri säätöä ja turvavyö kuljettajan mukavuuden ja turvallisuuden parantamiseksi.

Melutaso

Ohjaamon melutaso ISO 6396 -standardin mukaan

L _{pA} (standardi)	dB	69
-----------------------------	----	----

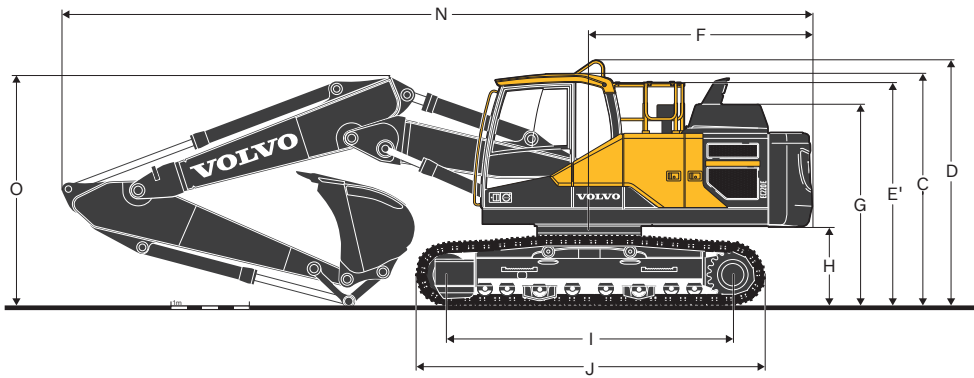
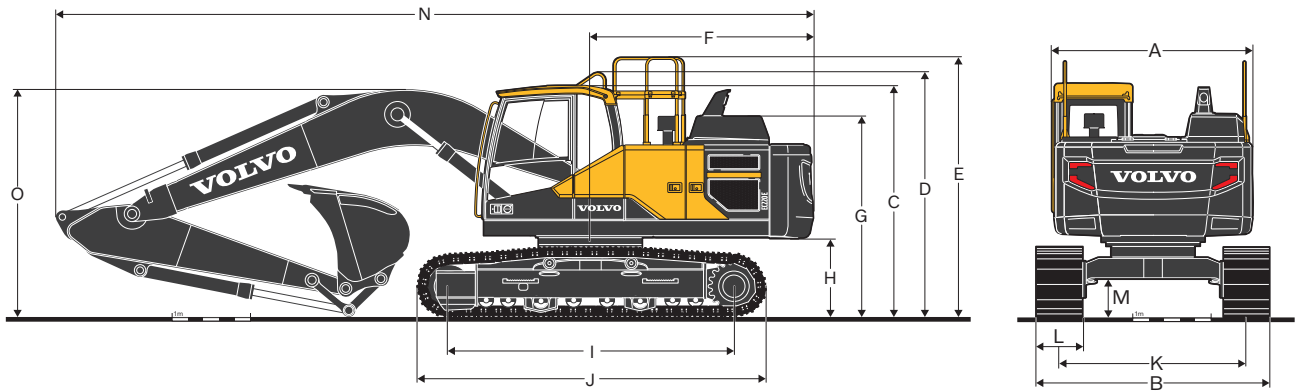
L _{pA} (trooppinen)	dB	70
------------------------------	----	----

Ulkoisen melutaso standardin ISO 6395 ja EU:n meludirektiivin (2000/14/EY) mukaan

L _{WA} (standardi)	dB	102
-----------------------------	----	-----

L _{WA} (trooppinen)	dB	103
------------------------------	----	-----

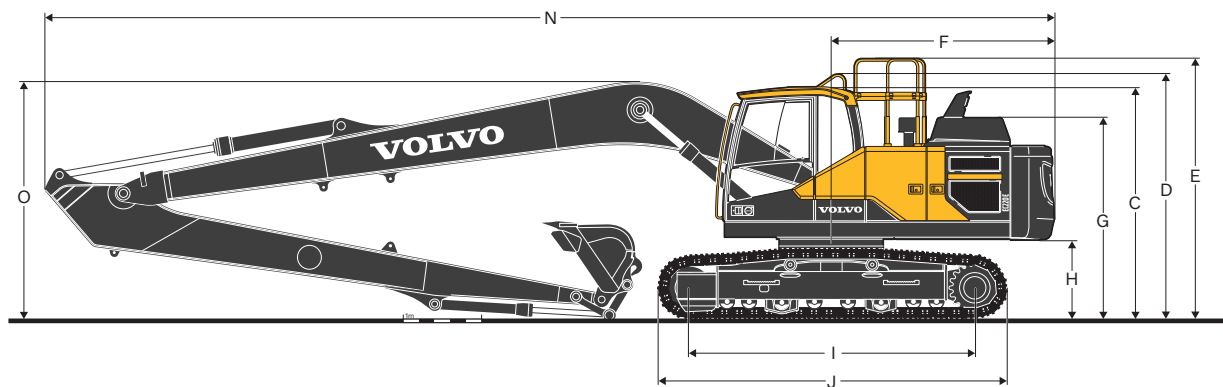
Erittelyt



MITAT									
Selostus	Yksikkö	EC220EL				EC220ENL			
Puomi	m	5,7 mono tai 5,57 2-osainen				5,7 mono tai 5,57 2-osainen			
Varsi	m	2,0	2,5	2,9	3,5	2,0	2,5	2,9	3,5
A. Ylävaunun kokonaisleveys	mm	2 540	2 540	2 540	2 540	2 540	2 540	2 540	2 540
B. Kokonaisleveys	mm	2 990	2 990	2 990	2 990	2 540	2 540	2 540	2 540
C. Ohjaamon kokonaiskorkeus	mm	2 955	2 955	2 955	2 955	2 955	2 955	2 955	2 955
D. Käsikaiteen korkeus	mm	3 075	3 075	3 075	3 075	3 075	3 075	3 075	3 075
E. Suojakaiteen korkeus	mm	3 270	3 270	3 270	3 270	3 270	3 270	3 270	3 270
E'. Suojakaiteen korkeus alastaitettuna	mm	2 790	2 790	2 790	2 790	2 790	2 790	2 790	2 790
F. Takaosan kääntösäde	mm	2 850	2 850	2 850	2 850	2 850	2 850	2 850	2 850
G. Konepellin kokonaiskorkeus	mm	2 600	2 600	2 600	2 600	2 600	2 600	2 600	2 600
H. Vastapainon maavara *	mm	1 025	1 025	1 025	1 025	1 025	1 025	1 025	1 025
I. Telan akseliväli	mm	3 660	3 660	3 660	3 660	3 660	3 660	3 660	3 660
J. Telan pituus	mm	4 460	4 460	4 460	4 460	4 460	4 460	4 460	4 460
K. Raideleveys	mm	2 390	2 390	2 390	2 390	2 040	2 040	2 040	2 040
L. Kengän leveys	mm	600	600	600	600	500	500	500	500
M. Pienin maavara*	mm	460	460	460	460	460	460	460	460
N. Kokonaispituus	mm	9 795	9 745	9 690	9 720	9 795	9 745	9 690	9 720
N1. Kokonaispituus	mm	9 660	9 610	9 570	9 560	9 660	9 610	9 570	9 560
O. Puomin kokonaiskorkeus	mm	3 100	3 080	2 940	3 260	3 100	3 080	2 940	3 260
O1. Puomin kokonaiskorkeus	mm	3 065	3 065	2 960	3 310	3 065	3 065	2 960	3 310

* Ilman telaharjoja.

1 kaksiosainen puomi

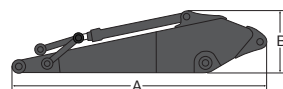
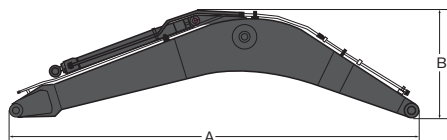


MITAT

Selostus	Yksikkö	EC220EN				EC220ENH				EC220ELR
Puomi	m	5,7 mono tai 5,57 2-osainen				5,7 mono tai 5,57 2-osainen				8,85
Varsi	m	2,0	2,5	2,9	3,5	2,0	2,5	2,9	3,5	6,25
A. Ylävaunun kokonaisleveys	mm	2 540	2 540	2 540	2 540	2 540	2 540	2 540	2 540	2 540
B. Kokonaisleveys	mm	2 800	2 800	2 800	2 800	2 540	2 540	2 540	2 540	3 190
C. Ohjaamon kokonaiskorkeus	mm	2 955	2 955	2 955	2 955	3 020	3 020	3 020	3 020	2 955
D. Käsikaiteen korkeus	mm	3 075	3 075	3 075	3 075	3 140	3 140	3 140	3 140	3 075
E. Suojakaiteen korkeus	mm	3 270	3 270	3 270	3 270	3 335	3 335	3 335	3 335	3 270
E'. Suojakaiteen korkeus alastaitettuna	mm	2 790	2 790	2 790	2 790	2 855	2 855	2 855	2 855	2 790
F. Takaosan kääntösäde	mm	2 850	2 850	2 850	2 850	2 850	2 850	2 850	2 850	2 850
G. Konepellin kokonaiskorkeus	mm	2 600	2 600	2 600	2 600	2 665	2 665	2 665	2 665	2 600
H. Vastapainon maavara *	mm	1 025	1 025	1 025	1 025	1 090	1 090	1 090	1 090	1 025
I. Telan akseliväli	mm	3 370	3 370	3 370	3 370	3 510	3 510	3 510	3 510	3 660
J. Telan pituus	mm	4 160	4 160	4 160	4 160	4 360	4 360	4 360	4 360	4 460
K. Raideleveys	mm	2 200	2 200	2 200	2 200	2 040	2 040	2 040	2 040	2 390
L. Kengän leveys	mm	600	600	600	600	500	500	500	500	800
M. Pienin maavara*	mm	460	460	460	460	490	490	490	490	460
N. Kokonaispituus	mm	9 795	9 745	9 690	9 720	9 795	9 745	9 690	9 720	12 880
N1. Kokonaispituus	mm	9 660	9 610	9 570	9 560	9 660	9 610	9 570	9 560	-
O. Puomin kokonaiskorkeus	mm	3 100	3 080	2 940	3 260	3 100	3 080	2 940	3 260	3 055
O1. Puomin kokonaiskorkeus	mm	3 065	3 065	2 960	3 310	3 065	3 065	2 960	3 310	-

* Ilman telaharjoja.

1 kaksiosainen puomi



MITAT

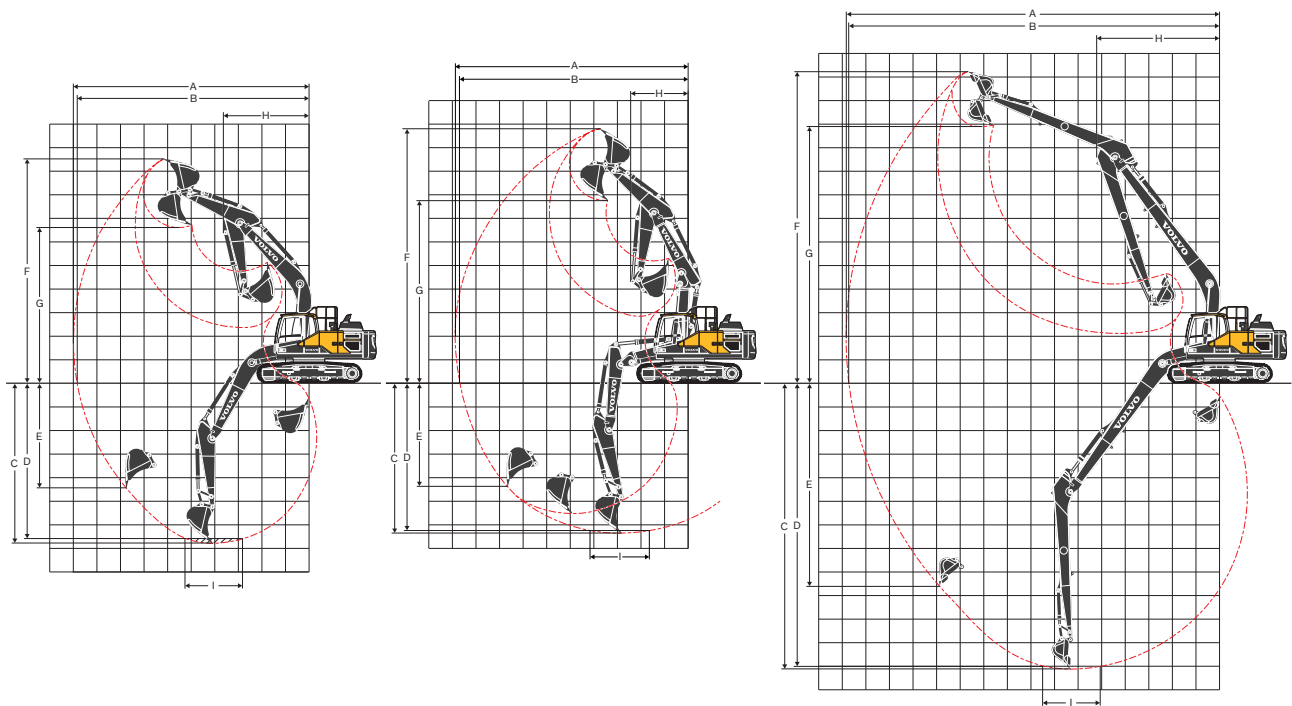
Selostus	Yksikkö	Puomi				Selostus	Yksikkö	Varsi					Pitkälle ulottuva
		mono	mono	2-osainen	Pitkälle ulottuva			Varsi	m	2,0	2,5	2,9	
Puomi	m	5,7	5,7 HD	5,57	8,85	Varsi	m	3 065	3 525	3 910	3 910	4 540	7 330
Pituus	mm	5 910	5 910	5 780	9 060	Pituus	mm	980	860	860	860	855	945
Korkeus	mm	1 585	1 585	1 570	1 460	Korkeus	mm	440	440	440	440	440	385
Leveys	mm	670	670	670	670	Leveys	mm	1 091	1 133	1 146	1 183	1 226	1 309
Paino	kg	2 006	2 151	2 585	2 510	Paino	kg						

* Mukaan lukien sylinteri, putkisto ja tappi, ilman puomisynterintä tappia * Mukaan lukien sylinteri, vivusto ja tappi

Erittelyt

KONEEN PAINOT JA PINTAPAINEEET

Selostus	Kengän leveys	Käyttöpaino	Pintapaine	Leveys	Käyttöpaino	Pintapaine	Leveys
	mm	kg	kPa	mm	kg	kPa	mm
		EC220EL					
		5,7 m puomi, 2,9 m varsi, 1 036 kg / 1,27 m³ kauha, 5 000 kg vastapaino			5,57 m 2-osainen, 2,9 m varsi, 1 036 kg / 1,27 m³ kauha, 5 000 kg vastapaino		
Kolmiharjainen telakenkä	500	23 685	58,8	2 890	24 395	60,8	2 890
	600	23 940	50,0	2 990	24 650	51,0	2 990
	700	24 405	43,1	3 090	25 110	45,1	3 090
	800	24 680	38,2	3 190	25 390	39,2	3 190
	900	24 975	34,3	3 290	25 685	35,3	3 290
Kolmiharjainen telakenkä HD	600	24 100	50,0	2 990	24 820	51,0	2 990
Kaksiharjainen telakenkä	700	24 660	44,1	3 090	25 370	45,1	3 090
Yksiharjainen telakenkä	600	24 145	50,0	2 990	24 855	52,0	2 990
		EC220ENL					
		5,7 m puomi, 2,9 m varsi, 1 036 kg / 1,27 m³ kauha, 5 000 kg vastapaino			5,57 m 2-osainen, 2,9 m varsi, 1 036 kg / 1,27 m³ kauha, 5 000 kg vastapaino		
Kolmiharjainen telakenkä	500	23 380	57,9	2 540	24 085	59,8	2 540
	600	23 630	49,0	2 640	24 340	50,0	2 640
	700	24 095	43,1	2 740	24 805	44,1	2 740
Kolmiharjainen telakenkä HD	600	23 805	49,0	2 640	24 515	51,0	2 640
Kaksiharjainen telakenkä	700	24 355	43,1	2 740	25 060	44,1	2 740
		EC220EN					
		5,7 m puomi, 2,9 m varsi, 1 036 kg / 1,27 m³ kauha, 5 000 kg vastapaino			5,57 m 2-osainen, 2,9 m varsi, 1 036 kg / 1,27 m³ kauha, 5 000 kg vastapaino		
Kolmiharjainen telakenkä	600	23 500	53,0	2 800	24 210	53,9	2 800
	700	23 935	46,1	2 900	24 645	47,1	2 900
	800	24 195	40,2	3 000	24 900	42,2	3 000
	900	24 470	36,3	3 100	25 180	37,3	3 100
Kolmiharjainen telakenkä HD	600	23 660	53,0	2 800	24 370	54,9	2 800
		EC220ENH					
		5,7 m puomi, 2,9 m varsi, 1 036 kg / 1,27 m³ kauha, 5 000 kg vastapaino			5,57 m 2-osainen, 2,9 m varsi, 1 036 kg / 1,27 m³ kauha, 5 000 kg vastapaino		
Kolmiharjainen telakenkä	500	24 665	66,7	2 540	25 375	68,6	2 540
	600	24 970	55,9	2 640	25 680	57,9	2 640
	700	25 500	49,0	2 740	26 210	50,0	2 740
		EC220ELR					
		8,85 m puomi, 6,25 m varsi, 452 kg / 0,52 m³ kauha, 5 000 kg vastapaino					
Kolmiharjainen telakenkä	800	25 080	39,2	3 190			
	900	25 375	35,3	3 290			



TOIMINTA-ALAT

Selostus	Yksikkö	EC220EL/EC220ENL/EC220EN								EC220ELR
Puomi	m	5,7 mono				5,57 2-osainen				8,85
Varsi	m	2,0	2,5	2,9	3,5	2,0	2,5	2,9	3,5	6,25
A. Suurin kaivu-ulottuvuus	mm	9 090	9 550	9 930	10 390	8 980	9 450	9 840	10 310	15 800
B. Suurin kaivu-ulottuvuus maassa	mm	8 910	9 380	9 770	10 240	8 800	9 280	9 670	10 150	15 700
C. Suurin kaivussyvyys	mm	5 830	6 330	6 730	7 330	5 410	5 900	6 300	6 850	12 100
D. Suurin kaivussyvyys (2,44 m taso)	mm	5 560	6 100	6 540	7 130	5 290	5 790	6 200	6 750	12 000
E. Suurin pystysuuntaisen seinän kaivussyvyys	mm	4 880	5 620	6 090	6 470	4 390	4 990	5 410	5 930	11 290
F. Suurin leikkauskorkeus	mm	8 940	9 220	9 460	9 460	10 010	10 380	10 710	10 920	13 300
G. Suurin kaatokorkeus	mm	6 190	6 430	6 650	6 700	7 100	7 460	7 780	8 010	10 950
H. Pienin etuosan kääntösäde	mm	3 790	3 670	3 640	3 660	2 890	2 740	2 470	2 730	5 200

Selostus	Yksikkö	EC220ENH								
Puomi	m	-	5,7 mono				5,57 2-osainen			
Varsi	m	-	2,0	2,5	2,9	3,5	2,0	2,5	2,9	3,5
A. Suurin kaivu-ulottuvuus	mm	-	9 090	9 550	9 930	10 390	8 980	9 450	9 840	10 310
B. Suurin kaivu-ulottuvuus maassa	mm	-	8 910	9 380	9 770	10 240	8 800	9 280	9 670	10 150
C. Suurin kaivussyvyys	mm	-	5 760	6 260	6 660	7 260	5 340	5 830	6 230	6 780
D. Suurin kaivussyvyys (2,44 m taso)	mm	-	5 490	6 030	6 470	7 060	5 220	5 720	6 130	6 680
E. Suurin pystysuuntaisen seinän kaivussyvyys	mm	-	4 810	5 550	6 020	6 400	4 320	4 920	5 340	5 860
F. Suurin leikkauskorkeus	mm	-	9 010	9 290	9 530	9 530	10 080	10 450	10 780	10 990
G. Suurin kaatokorkeus	mm	-	6 260	6 500	6 720	6 770	7 170	7 530	7 850	8 080
H. Pienin etuosan kääntösäde	mm	-	3 790	3 670	3 640	3 660	2 890	2 740	2 470	2 730

KAIVUVOIMAT SUORAKIINNITTEISELLÄ KAUHALLA

Kauhan säde			mm	1 528	1 528	1 528	1 528	1 528	1 528	1 528	1 528	1 250
Murtovoima - kauha	Normaali	SAE J1179	kN	146	125	125	125	146	125	125	125	68
	Tehon lisäys	SAE J1179	kN	154	132	132	132	154	132	132	132	-
	Normaali	ISO 6015	kN	165	141	141	141	165	141	141	141	77
	Tehon lisäys	ISO 6015	kN	174	149	149	149	174	149	149	149	-
Irrutusvoima - kaivuvarsi	Normaali	SAE J1179	kN	144	117	101	92	144	117	101	92	44
	Tehon lisäys	SAE J1179	kN	153	124	107	97	153	124	107	97	-
	Normaali	ISO 6015	kN	149	121	104	94	149	121	104	94	45
	Tehon lisäys	ISO 6015	kN	158	128	110	99	158	128	110	99	-
Kiertokulma, kauha		°	166	175	175	175	175	175	175	175	175	178

Erittelyt

KAUHAN VALINTAOPAS

Kauhan tyyppi		Tilavuus	Leikkaus- leveys	Paino	Kynnet	EC220EL							
						5,7 m puomi				5,57 m 2-osainen			
						600 mm kenkä, 4 200 kg vastapaino				600 mm kenkä, 4 200 kg vastapaino			
						L	mm	kg	EA	2,0 m	2,5 m	2,9 m	3,5 m
Suorakiinnit- teiset kauhat	Yleiskäyttö- inen	480	600	623	3	C	C	C	C	C	C	C	C
		630	800	703	4	C	C	C	C	C	C	C	C
		750	900	749	4	C	C	C	C	C	C	C	C
		920	1 050	819	4	C	C	C	C	C	C	C	C
		1 090	1 200	908	5	C	C	C	C	C	C	C	C
		1 270	1 350	995	5	C	C	C	B	C	C	C	B
		1 440	1 500	1 085	6	C	C	B	A	C	C	B	A
Kauhan tyyppi		Tilavuus	Leikkaus- leveys	Paino	Kynnet	EC220ENL							
						5,7 m puomi				5,57 m 2-osainen			
						600 mm kenkä, 5 000 kg vastapaino				600 mm kenkä, 5 000 kg vastapaino			
						L	mm	kg	EA	2,0 m	2,5 m	2,9 m	3,5 m
Suorakiinnit- teiset kauhat	Yleiskäyttö- inen	480	600	623	3	C	C	C	C	C	C	C	C
		630	800	703	4	C	C	C	C	C	C	C	C
		750	900	749	4	C	C	C	C	C	C	C	C
		920	1 050	819	4	C	C	C	C	C	C	C	C
		1 090	1 200	908	5	C	C	C	C	C	C	C	C
		1 270	1 350	995	5	C	C	C	C	C	C	C	C
		1 440	1 500	1 085	6	C	C	C	B	C	C	C	B
Kauhan tyyppi		Tilavuus	Leikkaus- leveys	Paino	Kynnet	EC220EN							
						5,7 m puomi				5,57 m 2-osainen			
						600 mm kenkä, 4 200 kg vastapaino				600 mm kenkä, 4 200 kg vastapaino			
						L	mm	kg	EA	2,0 m	2,5 m	2,9 m	3,5 m
Suorakiinnit- teiset kauhat	Yleiskäyttö- inen	480	600	623	3	C	C	C	C	C	C	C	C
		630	800	703	4	C	C	C	C	C	C	C	C
		750	900	749	4	C	C	C	C	C	C	C	C
		920	1 050	819	4	C	C	C	C	C	C	C	C
		1 090	1 200	908	5	C	C	C	C	C	C	C	C
		1 270	1 350	995	5	C	C	C	B	C	C	C	B
		1 440	1 500	1 085	6	C	C	B	A	C	C	B	A
Kauhan tyyppi		Tilavuus	Leikkaus- leveys	Paino	Kynnet	EC220ENH							
						5,7 m puomi				5,57 m 2-osainen			
						600 mm kenkä, 5 000 kg vastapaino				600 mm kenkä, 5 000 kg vastapaino			
						L	mm	kg	EA	2,0 m	2,5 m	2,9 m	3,5 m
Suorakiinnit- teiset kauhat	Yleiskäyttö- inen	480	600	623	3	C	C	C	C	C	C	C	C
		630	800	703	4	C	C	C	C	C	C	C	C
		750	900	749	4	C	C	C	C	C	C	C	C
		920	1 050	819	4	C	C	C	C	C	C	C	C
		1 090	1 200	908	5	C	C	C	C	C	C	C	C
		1 270	1 350	995	5	C	C	C	C	C	C	C	C
		1 440	1 500	1 085	6	C	C	C	B	C	C	C	B

Ota yhteyttä Volvo-jälleenmyyjäsi valitaksesi työtehtävää varten sopivat kauhat ja työvälineet. Suositukset on tarkoitettu vain ohjeellisiksi ja ne perustuvat tyyppilisiin toimintaolosuhteisiin. Kauhan tilavuus perustuu normiin ISO 7451, kukkuramitan valumiskulma 1:1.

Suurin materiaalin tiheys

A	1 200~1 300 kg/m ³	Hiili, kalkki, liuske
B	1 400~1 600 kg/m ³	Kostea maa ja savi, kalkkikivi, hiekkakivi
C	1 700~1 800 kg/m ³	Graniitti, kostea hiekka, hieno louhe
D	1 900 kg/m ³ ~	Märkä muta, rautamalmi

NOSTOKAPASITEETTI EC220EL

Nostokapasiteetti varren päässä ilman kauhaa.

Vähennä kauhan sisältävää nostokapasiteettia varten seuraavista arvoista suorakiinnitteen kauhan tai pikaliitinkauhan todellinen paino.

	Nostokoukun korkeus	1,5 m		3,0 m		4,5 m		6,0 m		7,5 m		9,0 m		Suurin ulottuvuus			
		Edestä/ Takaa	Sivulta	Edestä/ Takaa	Sivulta	Edestä/ Takaa	Sivulta	Edestä/ Takaa	Sivulta	Edestä/ Takaa	Sivulta	Edestä/ Takaa	Sivulta	Edestä/ Takaa	Sivulta	m	
Puomi: 5,57 m 2-osainen Varsi: 2,0 m Kenkä: 600 mm Vastapaino: 5 000 kg	7,5 m	kg				*8 600	*8 600							*8 480	*8 480	4,8	
	6,0 m	kg				*8 580	*8 580	*7 470	6 020					*7 400	5 720	6,2	
	4,5 m	kg				*9 580	9 140	*7 670	5 880					*6 960	4 620	7,0	
	3,0 m	kg				*10 890	8 490	*8 130	5 630					6 340	4 120	7,4	
	1,5 m	kg						*8 410	5 400	6 130	3 970			6 120	3 960	7,5	
	0 m	kg					*10 870	7 860	*8 170	5 270				*6 320	4 070	7,3	
	-1,5 m	kg					*9 360	7 890	*7 120	5 270				*5 890	4 550	6,7	
	-3,0 m	kg					*6 690	*6 690									5,7
Puomi: 5,57 m 2-osainen Varsi: 2,5 m Kenkä: 600 mm Vastapaino: 5 000 kg	7,5 m	kg				*7 840	*7 840							*6 800	*6 800	5,5	
	6,0 m	kg				*8 000	*8 000	*7 020	6 160					*6 230	5 060	6,7	
	4,5 m	kg			*12 730	*12 730	*9 040	*9 040	*7 360	5 990				*6 120	4 200	7,5	
	3,0 m	kg					*10 490	8 710	*7 930	5 730	6 290	4 110		5 810	3 800	7,9	
	1,5 m	kg					*11 420	8 170	*8 360	5 470	6 170	4 000		5 630	3 660	8,0	
	0 m	kg					*11 250	7 920	*8 330	5 310	6 090	3 920		5 790	3 740	7,8	
	-1,5 m	kg			*11 490	*11 490	*10 080	7 890	*7 590	5 260				*5 700	4 110	7,3	
	-3,0 m	kg					*7 830	*7 830	*5 670	5 360				*5 010	5 010	6,3	
Puomi: 5,57 m 2-osainen Varsi: 2,9 m GP Kenkä: 600 mm Vastapaino: 5 000 kg	9,0 m	kg												*6 130	*6 130	4,0	
	7,5 m	kg					*7 030	*7 030	*5 140	*5 140				*4 940	*4 940	6,0	
	6,0 m	kg					*7 080	*7 080	*6 680	6 260				*4 560	*4 560	7,2	
	4,5 m	kg			*9 140	*9 140	*8 560	*8 560	*7 090	6 080	*6 230	4 270		*4 470	3 900	7,9	
	3,0 m	kg					*10 090	8 890	*7 720	5 810	6 340	4 160		*4 570	3 560	8,3	
	1,5 m	kg					*11 260	8 290	*8 260	5 530	6 200	4 030		*4 850	3 430	8,4	
	0 m	kg			*5 940	*5 940	*11 410	7 960	*8 390	5 330	6 090	3 930		*5 390	3 500	8,2	
	-1,5 m	kg			*10 850	*10 850	*10 530	7 880	*7 870	5 250	*5 790	3 910		*5 490	3 790	7,7	
-3,0 m	kg			*10 990	*10 990	*8 600	7 960	*6 370	5 310				*4 980	4 500	6,8		
Puomi: 5,7 m GP Varsi: 2,5 m HD Kenkä: 600 mm Vastapaino: 5 000 kg	7,5 m	kg												*5 670	*5 670	5,6	
	6,0 m	kg						*5 500	*5 500					*5 600	4 970	6,9	
	4,5 m	kg					*7 000	*7 000	*6 020	6 020	*5 680	4 260		*5 690	4 170	7,6	
	3,0 m	kg					*9 020	8 740	*6 910	5 780	*5 990	4 170		5 730	3 790	8,0	
	1,5 m	kg					*10 780	8 260	*7 800	5 540	6 190	4 070		5 560	3 660	8,1	
	0 m	kg					*11 570	8 040	*8 390	5 390	6 110	3 990		5 710	3 740	7,9	
	-1,5 m	kg			*10 840	*10 840	*11 480	8 010	8 400	5 340				6 270	4 090	7,4	
	-3,0 m	kg			*14 760	*14 760	*10 560	8 110	*7 790	5 420				*7 010	4 930	6,5	
-4,5 m	kg			*11 400	*11 400	*8 140	*8 140						*7 150	*7 150	5,0		
Puomi: 5,7 m GP Varsi: 2,9 m GP Kenkä: 600 mm Vastapaino: 5 000 kg	7,5 m	kg							*5 180	*5 180				*4 910	*4 910	6,2	
	6,0 m	kg							*5 080	*5 080				*4 580	4 540	7,3	
	4,5 m	kg							*5 660	*5 660	*5 350	4 320		*4 520	3 880	8,0	
	3,0 m	kg					*8 440	*8 440	*6 590	5 840	*5 750	4 210		*4 640	3 560	8,4	
	1,5 m	kg					*10 370	8 360	*7 570	5 590	6 220	4 090		*4 950	3 440	8,5	
	0 m	kg			*5 420	*5 420	*11 430	8 080	*8 270	5 420	6 120	4 000		5 330	3 500	8,3	
	-1,5 m	kg	*6 270	*6 270	*10 320	*10 320	*11 590	8 000	8 400	5 340	6 090	3 970		5 780	3 780	7,8	
	-3,0 m	kg	*11 380	*11 380	*15 660	*15 660	*10 930	8 070	*8 080	5 380				*6 660	4 450	6,9	
-4,5 m	kg			*12 740	*12 740	*9 050	8 290						*6 920	6 150	5,6		
Puomi: 5,7 m GP Varsi: 3,5 m GP Kenkä: 600 mm Vastapaino: 5 000 kg	7,5 m	kg												*4 900	4 770	7,1	
	6,0 m	kg								*4 610	4 420			*4 850	3 840	8,1	
	4,5 m	kg							*4 860	*4 860	*4 750	4 350		*4 900	3 360	8,8	
	3,0 m	kg							*5 740	*5 740	*5 170	4 220	4 780	3 160	4 710	3 110	9,1
	1,5 m	kg							*6 720	5 600	*5 680	4 070	4 720	3 110	4 590	3 020	9,2
	0 m	kg							*7 520	5 380	6 070	3 950		4 680	3 060	9,0	
	-1,5 m	kg					*10 750	7 890	*7 940	5 260	6 000	3 880		5 010	3 270	8,6	
	-3,0 m	kg			*15 300	*15 300	*10 470	7 900	*7 830	5 250	6 030	3 910		*5 710	3 730	7,8	
-4,5 m	kg	*16 720	*16 720	*13 020	*13 020	*9 260	8 060	*6 830	5 370				*5 830	4 760	6,6		

Huomautuksia: 1. Nostokapasiteetit koneen tilassa "Fine Mode-F" (tehonlisäys). 2. Yllä olevat kuormitukset täyttävät normien SAE J1097 ja ISO 10567 mukaiset hydraulisten kaivukoneiden nostokapasiteettia koskevat standardit. 3. Nimelliskuormat eivät ylitä 87 % nostokapasiteetista tai 75 % kaatokuormasta. 4. Tähdellä (*) merkityt nimelliskuormia rajoittaa enemminkin hydraulikapasiteetti kuin kaatokuorma.

Erittelyt

NOSTOKAPASITEETTI EC220ENL

Nostokapasiteetti varren päässä ilman kauhaa.

Vähennä kauhan sisältävää nostokapasiteettia varten seuraavista arvoista suorakiinnitteen kauhau tai pikaliitinkauhau todellinen paino.

	Nostokoukun korkeus	1,5 m		3,0 m		4,5 m		6,0 m		7,5 m		9,0 m		Suurin ulottuvuus			
		Edestä/ Takaa	Sivulta	Edestä/ Takaa	Sivulta	Edestä/ Takaa	Sivulta	Edestä/ Takaa	Sivulta	Edestä/ Takaa	Sivulta	Edestä/ Takaa	Sivulta	Edestä/ Takaa	Sivulta	m	
Puomi : 5,7 m HD Varsi : 2,0 m ME Kenkä : 500 mm CWT : 5 000 kg	7,5 m	kg	-	-	-	-	-	-	-	-	-	-	-	*6 270	*6 270	4,9	
	6,0 m	kg	-	-	-	-	-	-	*6 020	5 140	-	-	-	-	*6 060	4 730	6,3
	4,5 m	kg	-	-	-	-	*7 650	7 640	*6 410	5 000	-	-	-	-	*6 100	3 850	7,1
	3,0 m	kg	-	-	-	-	*9 620	7 050	*7 210	4 760	6 130	3 450	-	-	6 110	3 440	7,5
	1,5 m	kg	-	-	-	-	-	-	*7 980	4 550	6 030	3 360	-	-	5 900	3 300	7,6
	0,0 m	kg	-	-	-	-	*11 520	6 510	8 240	4 430	-	-	-	-	6 100	3 380	7,4
	-1,5 m	kg	-	-	-	-	*11 130	6 530	8 230	4 420	-	-	-	-	6 810	3 740	6,9
	-3,0 m	kg	-	-	*13 280	12 560	*9 870	6 690	-	-	-	-	-	-	*7 320	4 690	5,9
	Puomi : 5,7 m HD Varsi : 2,5 m HD Kenkä : 500 mm CWT : 5 000 kg	7,5 m	kg	-	-	-	-	-	-	-	-	-	-	-	*5 640	*5 640	5,6
6,0 m		kg	-	-	-	-	-	-	*5 470	5 260	-	-	-	-	*5 570	4 210	6,9
4,5 m		kg	-	-	-	-	*6 960	*6 960	*5 990	5 100	*5 640	3 590	-	-	*5 650	3 520	7,6
3,0 m		kg	-	-	-	-	*8 960	7 260	*6 860	4 850	*5 950	3 500	-	-	5 610	3 180	8,0
1,5 m		kg	-	-	-	-	*10 700	6 780	*7 750	4 620	6 070	3 400	-	-	5 440	3 060	8,1
0,0 m		kg	-	-	-	-	*11 480	6 560	8 280	4 460	5 980	3 320	-	-	5 590	3 110	7,9
-1,5 m		kg	-	-	*10 840	*10 840	*11 390	6 530	8 230	4 420	-	-	-	-	6 140	3 400	7,4
-3,0 m		kg	-	-	*14 640	12 430	*10 480	6 640	*7 730	4 490	-	-	-	-	*6 950	4 100	6,5
-4,5 m		kg	-	-	*11 290	*11 290	*8 060	6 920	-	-	-	-	-	-	*7 090	6 070	5,0
Puomi : 5,7 m HD Varsi : 2,9 m GP Kenkä : 500 mm CWT : 5 000 kg	7,5 m	kg	-	-	-	-	-	-	*5 150	*5 150	-	-	-	-	*4 910	*4 910	6,2
	6,0 m	kg	-	-	-	-	-	-	*5 050	*5 050	-	-	-	-	*4 580	3 850	7,3
	4,5 m	kg	-	-	-	-	-	-	*5 630	5 170	*5 310	3 650	-	-	*4 520	3 270	8,0
	3,0 m	kg	-	-	-	-	*8 390	7 410	*6 550	4 920	*5 710	3 540	-	-	*4 640	2 980	8,4
	1,5 m	kg	-	-	-	-	*10 300	6 890	*7 510	4 670	6 100	3 420	-	-	*4 950	2 870	8,5
	0,0 m	kg	-	-	*5 420	*5 420	*11 340	6 610	*8 210	4 490	5 990	3 330	-	-	5 210	2 910	8,3
	-1,5 m	kg	*6 270	*6 270	*10 320	*10 320	*11 500	6 530	8 220	4 410	5 960	3 300	-	-	5 660	3 150	7,8
	-3,0 m	kg	*11 380	*11 380	*15 530	12 320	*10 840	6 590	*8 020	4 450	-	-	-	-	*6 600	3 700	6,9
	-4,5 m	kg	-	-	*12 620	*12 620	*8 970	6 810	-	-	-	-	-	-	*6 860	5 110	5,6
Puomi : 5,7 m HD Varsi : 2,9 m HD Kenkä : 500 mm CWT : 5 000 kg	7,5 m	kg	-	-	-	-	-	-	*5 130	*5 130	-	-	-	-	*4 900	*4 900	6,2
	6,0 m	kg	-	-	-	-	-	-	*5 030	*5 030	-	-	-	-	*4 570	3 830	7,3
	4,5 m	kg	-	-	-	-	-	-	*5 600	5 150	*5 280	3 630	-	-	*4 510	3 250	8,0
	3,0 m	kg	-	-	-	-	*8 350	7 380	*6 510	4 890	*5 680	3 520	-	-	*4 630	2 960	8,4
	1,5 m	kg	-	-	-	-	*10 250	6 850	*7 470	4 640	6 070	3 390	-	-	*4 940	2 840	8,5
	0,0 m	kg	-	-	*5 410	*5 410	*11 290	6 560	*8 170	4 450	5 960	3 300	-	-	5 190	2 890	8,3
	-1,5 m	kg	*6 260	*6 260	*10 310	*10 310	*11 450	6 480	8 190	4 380	5 930	3 270	-	-	5 630	3 120	7,8
	-3,0 m	kg	*11 370	*11 370	*15 470	12 260	*10 790	6 550	*7 980	4 410	-	-	-	-	*6 570	3 670	6,9
	-4,5 m	kg	-	-	*12 570	*12 570	*8 930	6 770	-	-	-	-	-	-	*6 820	5 080	5,6
Puomi : 5,7 m HD Varsi : 3,5 m GP Kenkä : 500 mm CWT : 5 000 kg	7,5 m	kg	-	-	-	-	-	-	-	-	-	-	-	*4 910	4 100	7,1	
	6,0 m	kg	-	-	-	-	-	-	-	-	*4 620	3 790	-	-	*4 860	3 280	8,1
	4,5 m	kg	-	-	-	-	-	-	*4 880	*4 880	*4 770	3 730	-	-	*4 910	2 860	8,8
	3,0 m	kg	-	-	-	-	-	-	*5 750	5 020	*5 180	3 590	4 730	2 680	4 650	2 640	9,1
	1,5 m	kg	-	-	-	-	-	-	*6 730	4 730	*5 690	3 450	4 660	2 620	4 530	2 550	9,2
	0,0 m	kg	-	-	-	-	-	-	*7 530	4 510	6 000	3 330	-	-	4 620	2 580	9,0
	-1,5 m	kg	-	-	-	-	*10 750	6 500	*7 940	4 390	5 920	3 260	-	-	4 940	2 750	8,6
	-3,0 m	kg	-	-	*15 280	12 110	*10 470	6 500	*7 840	4 380	5 950	3 280	-	-	5 650	3 140	7,8
	-4,5 m	kg	*16 740	*16 740	*13 000	12 410	*9 250	6 650	*6 830	4 500	-	-	-	-	*5 840	4 000	6,6
Puomi : 5,7 m HD Varsi : 2,0 m ME Kenkä : 600 mm CWT : 5 000 kg	7,5 m	kg	-	-	-	-	-	-	-	-	-	-	-	*6 270	*6 270	4,9	
	6,0 m	kg	-	-	-	-	-	-	*6 020	5 190	-	-	-	-	*6 060	4 770	6,3
	4,5 m	kg	-	-	-	-	*7 650	*7 650	*6 410	5 040	-	-	-	-	*6 100	3 880	7,1
	3,0 m	kg	-	-	-	-	*9 620	7 110	*7 210	4 810	6 190	3 480	-	-	6 170	3 470	7,5
	1,5 m	kg	-	-	-	-	-	-	*7 980	4 590	6 090	3 400	-	-	5 970	3 330	7,6
	0,0 m	kg	-	-	-	-	*11 520	6 570	8 320	4 470	-	-	-	-	6 160	3 410	7,4
	-1,5 m	kg	-	-	-	-	*11 130	6 600	*8 290	4 460	-	-	-	-	6 880	3 780	6,9
	-3,0 m	kg	-	-	*13 280	12 670	*9 870	6 750	-	-	-	-	-	-	*7 320	4 730	5,9

Notes: 1. Machine in "Fine Mode-F" (Power Boost) for lifting capacities. 2. The above loads are in compliance with SAE J1097 and ISO 10567 Hydraulic Excavator Lifting Capacity Standards. 3. Rated loads do not exceed 87% of hydraulic lifting capacity or 75% of tipping load. 4. Rated loads marked with an asterisk (*) are limited by hydraulic capacity rather than tipping load.

NOSTOKAPASITEETTI EC220EN

Nostokapasiteetti varren päässä ilman kauhaa.

Vähennä kauhan sisältävää nostokapasiteettia varten seuraavista arvoista suorakiinnitteisen kauhan tai pikaliitinkauhan todellinen paino.

	Nostokoukun korkeus	1,5 m		3,0 m		4,5 m		6,0 m		7,5 m		9,0 m		Suurin ulottuvuus		
		Edestä/ Takaa	Sivulta	Edestä/ Takaa	Sivulta	Edestä/ Takaa	Sivulta	Edestä/ Takaa	Sivulta	Edestä/ Takaa	Sivulta	Edestä/ Takaa	Sivulta	Edestä/ Takaa	Sivulta	m
Puomi: 5,57 m 2-osainen Varsi: 2,0 m ME Kenkä: 600 mm Vastapaino: 5 000 kg	7,5 m	kg				*8 600	*8 600							*8 480	7 900	4,8
	6,0 m	kg				*8 580	*8 580	*7 470	5 440					*7 400	5 170	6,2
	4,5 m	kg				*9 580	8 210	*7 670	5 310					6 240	4 160	7,0
	3,0 m	kg				*10 890	7 580	7 720	5 060					5 590	3 710	7,4
	1,5 m	kg						7 470	4 830	5 400	3 560			5 400	3 550	7,5
	0 m	kg				*10 870	6 960	7 330	4 710					5 570	3 650	7,3
	-1,5 m	kg				*9 360	7 000	*7 120	4 710					*5 890	4 070	6,7
	-3,0 m	kg				*6 690	*6 690									5,7
Puomi: 5,57 m 2-osainen Varsi: 2,5 m HD Kenkä: 600 mm Vastapaino: 5 000 kg	7,5 m	kg				*7 840	*7 840							*6 800	6 420	5,5
	6,0 m	kg				*8 000	*8 000	*7 020	5 580					*6 230	4 570	6,7
	4,5 m	kg			*12 730	*12 730	*9 040	8 420	*7 360	5 420				5 660	3 790	7,5
	3,0 m	kg				*10 490	7 800	7 830	5 160	5 560	3 700			5 140	3 420	7,9
	1,5 m	kg				*11 420	7 270	7 550	4 910	5 440	3 590			4 970	3 280	8,0
	0 m	kg				*11 250	7 020	7 370	4 740	5 360	3 520			5 100	3 350	7,8
	-1,5 m	kg			*11 490	*11 490	*10 080	6 990	7 320	4 700				5 620	3 680	7,3
	-3,0 m	kg				*7 830	7 120	*5 670	4 800					*5 010	4 480	6,3
Puomi: 5,57 m 2-osainen Varsi: 2,9 m GP Kenkä: 600 mm Vastapaino: 5 000 kg	9 m	kg												*6 130	*6 130	4,0
	7,5 m	kg				*7 030	*7 030	*5 140	*5 140					*4 940	*4 940	6,0
	6,0 m	kg				*7 080	*7 080	*6 680	5 680					*4 560	4 160	7,2
	4,5 m	kg			*9 140	*9 140	*8 560	*8 560	*7 090	5 500	5 730	3 850		*4 470	3 520	7,9
	3,0 m	kg				*10 090	7 960	*7 720	5 230	5 610	3 740			*4 570	3 200	8,3
	1,5 m	kg				*11 260	7 380	7 610	4 960	5 470	3 620			4 650	3 080	8,4
	0 m	kg			*5 940	*5 940	*11 410	7 070	7 400	4 770	5 360	3 520		4 760	3 130	8,2
	-1,5 m	kg			*10 850	*10 850	*10 530	6 980	7 310	4 690	5 340	3 500		5 180	3 400	7,7
-3,0 m	kg			*10 990	*10 990	*8 600	7 070	*6 370	4 740				*4 980	4 030	6,8	
Puomi: 5,7 m GP Varsi: 2,5 m HD Kenkä: 600 mm Vastapaino: 5 000 kg	7,5 m	kg												*5 670	*5 670	5,6
	6,0 m	kg						*5 500	*5 500					*5 600	4 500	6,9
	4,5 m	kg				*7 000	*7 000	*6 020	5 450	*5 680	3 860			5 570	3 770	7,6
	3,0 m	kg				*9 020	7 830	*6 910	5 210	5 590	3 770			5 080	3 420	8,0
	1,5 m	kg				*10 780	7 370	7 580	4 980	5 470	3 660			4 920	3 300	8,1
	0 m	kg				11 520	7 160	7 410	4 840	5 400	3 590			5 050	3 370	7,9
	-1,5 m	kg			*10 840	*10 840	*11 480	7 130	7 360	4 790				5 530	3 680	7,4
	-3,0 m	kg			*14 760	13 760	*10 560	7 230	7 440	4 860				6 710	4 430	6,5
-4,5 m	kg			*11 400	*11 400	*8 140	7 500						*7 150	6 560	5,0	
Puomi: 5,7 m GP Varsi: 2,9 m GP Kenkä: 600 mm Vastapaino: 5 000 kg	7,5 m	kg						*5 180	*5 180					*4 910	*4 910	6,2
	6,0 m	kg						*5 080	*5 080					*4 580	4 120	7,3
	4,5 m	kg						*5 660	5 520	*5 350	3 910			*4 520	3 510	8,0
	3,0 m	kg				*8 440	7 980	*6 590	5 280	5 630	3 810			*4 640	3 210	8,4
	1,5 m	kg				*10 370	7 470	*7 570	5 030	5 500	3 690			4 610	3 100	8,5
	0 m	kg			*5 420	*5 420	*11 430	7 200	7 440	4 860	5 400	3 590		4 710	3 150	8,3
	-1,5 m	kg	*6 270	*6 270	*10 320	*10 320	11 480	7 120	7 360	4 790	5 370	3 570		5 110	3 400	7,8
	-3,0 m	kg	*11 380	*11 380	*15 660	13 650	*10 930	7 180	7 400	4 820				6 040	4 000	6,9
-4,5 m	kg			*12 740	*12 740	*9 050	7 400						*6 920	5 520	5,6	
Puomi: 5,7 m GP Varsi: 3,5 m GP Kenkä: 600 mm Vastapaino: 5 000 kg	7,5 m	kg								*4 650	4 050			*4 940	4 370	7,1
	6,0 m	kg								*4 910	*4 910	*4 800	3 980	*4 900	3 510	8,1
	4,5 m	kg						*4 910	*4 910	*4 800	3 980			4 520	3 070	8,8
	3,0 m	kg						*5 790	5 370	*5 220	3 850	4 280	2 890	4 210	2 840	9,1
	1,5 m	kg						*6 770	5 090	5 530	3 710	4 220	2 830	4 100	2 750	9,2
	0 m	kg						7 470	4 880	5 400	3 590			4 180	2 790	9,0
	-1,5 m	kg				*10 830	7 090	7 340	4 760	5 340	3 530			4 470	2 980	8,6
	-3,0 m	kg			*15 400	13 430	*10 550	7 090	7 320	4 750	5 360	3 550		5 100	3 390	7,8
-4,5 m	kg	*16 740	*16 740	*13 110	*13 110	*9 330	7 240	*6 880	4 870				*5 890	4 320	6,6	

Huomautuksia: 1. Nostokapasiteetit koneen tilassa "Fine Mode-F" (tehonlisäys). 2. Yllä olevat kuormitukset täyttävät normien SAE J1097 ja ISO 10567 mukaiset hydraulisten kaivukoneiden nostokapasiteettia koskevat standardit. 3. Nimelliskuormat eivät ylitä 87 % nostokapasiteetista tai 75 % kaatokuormasta. 4. Tähdellä (*) merkityt nimelliskuormat rajoittaa enimmäkseen hydraulikapasiteettiä kuin kaatokuorma.

Erittelyt

NOSTOKAPASITEETTI EC220ENH

Nostokapasiteetti varren päässä ilman kauhaa.

Vähennä kauhan sisältävää nostokapasiteettia varten seuraavista arvoista suorakiinnitteen kauhau tai pikaliitinkauhau todellinen paino.

	Nostokoukun korkeus	1,5 m		3,0 m		4,5 m		6,0 m		7,5 m		9,0 m		Suurin ulottuvuus			
		Edestä/ Takaa	Sivulta	Edestä/ Takaa	Sivulta	Edestä/ Takaa	Sivulta	Edestä/ Takaa	Sivulta	Edestä/ Takaa	Sivulta	Edestä/ Takaa	Sivulta	Edestä/ Takaa	Sivulta	m	
Puomi: 5,7 m Varsi: 2,5 m Kenkä: 500 mm CWT: 5 000 kg	7,5 m	kg												*5 670	*5 670	5,6	
	6,0 m	kg						*5 500	5 440					*5 600	4 380	6,9	
	4,5 m	kg					*7 000	*7 000	*6 020	5 290	*5 680	3 750		*5 690	3 670	7,6	
	3,0 m	kg					*9 020	7 550	*6 910	5 050	*5 990	3 660		5 530	3 330	8,0	
	1,5 m	kg					*10 780	7 090	*7 800	4 830	5 970	3 560		5 360	3 210	8,1	
	0 m	kg					*11 570	6 880	8 110	4 680	5 890	3 490		5 500	3 270	7,9	
	-1,5 m	kg			*10 840	*10 840	*11 480	6 860	8 060	4 640				6 040	3 570	7,4	
	-3,0 m	kg			*14 760	13 020	*10 560	6 950	*7 790	4 710				*7 010	4 290	6,5	
	-4,5 m	kg			*11 400	*11 400	*8 140	7 220						*7 150	6 330	5,0	
Puomi: 5,7 m Varsi: 2,9 m Kenkä: 500 mm CWT: 5 000 kg	7,5 m	kg						*5 180	*5 180					*4 910	*4 910	6,2	
	6,0 m	kg						*5 080	*5 080					*4 580	4 000	7,3	
	4,5 m	kg						*5 660	5 360	*5 350	3 800			*4 520	3 420	8,0	
	3,0 m	kg					*8 440	7 690	*6 590	5 120	*5 750	3 700		*4 640	3 120	8,4	
	1,5 m	kg					*10 370	7 190	*7 570	4 870	6 000	3 580		*4 950	3 010	8,5	
	0 m	kg			*5 420	*5 420	*11 430	6 920	8 140	4 700	5 900	3 490		5 140	3 060	8,3	
	-1,5 m	kg	*6 270	*6 270	*10 320	*10 320	*11 590	6 850	8 060	4 630	5 860	3 460		5 580	3 300	7,8	
	-3,0 m	kg	*11 380	*11 380	*15 660	12 910	*10 930	6 910	*8 080	4 670				6 590	3 880	6,9	
	-4,5 m	kg			*12 740	*12 740	*9 050	7 120						*6 920	5 340	5,6	
Puomi: 5,7 m Varsi: 3,5 m Kenkä: 500 mm CWT: 5 000 kg	7,5 m	kg												*4 940	4 250	7,1	
	6,0 m	kg								*4 650	3 940			*4 900	3 420	8,1	
	4,5 m	kg							*4 910	*4 910	*4 800	3 870		4 920	2 990	8,8	
	3,0 m	kg							*5 790	5 210	*5 220	3 750	4 660	2 810	4 590	2 760	9,1
	1,5 m	kg							*6 770	4 930	*5 730	3 610	4 600	2 750	4 470	2 680	9,2
	0 m	kg							*7 580	4 720	5 900	3 490		4 560	2 710	9,0	
	-1,5 m	kg					*10 830	6 820	*8 010	4 610	5 830	3 430		4 870	2 890	8,6	
	-3,0 m	kg			*15 400	12 700	*10 550	6 820	*7 900	4 600	5 850	3 450		5 570	3 300	7,8	
	-4,5 m	kg	*16 740	*16 740	*13 110	13 000	*9 330	6 970	*6 880	4 710				*5 890	4 190	6,6	
Puomi: 5,57 m 2-osainen Varsi: 2,0 m Kenkä: 500 mm CWT: 5 000 kg	7,5 m	kg				*8 600	8 410							*8 480	7 620	4,8	
	6,0 m	kg				*8 580	8 350	*7 470	5 270					*7 400	5 010	6,2	
	4,5 m	kg				*9 580	7 900	*7 670	5 140					6 800	4 030	7,0	
	3,0 m	kg				*10 890	7 280	*8 130	4 890					6 100	3 590	7,4	
	1,5 m	kg							8 180	4 670	5 900	3 450		5 900	3 440	7,5	
	0 m	kg					*10 870	6 690	8 040	4 550				6 090	3 530	7,3	
	-1,5 m	kg					*9 360	6 720	*7 120	4 550				*5 890	3 940	6,7	
-3,0 m	kg					*6 690	*6 690								5,7		
Puomi: 5,57 m 2-osainen Varsi: 2,5 m Kenkä: 500 mm CWT: 5 000 kg	7,5 m	kg				*7 840	*7 840							*6 800	6 210	5,5	
	6,0 m	kg				*8 000	*8 000	*7 020	5 400					*6 230	4 430	6,7	
	4,5 m	kg			*12 730	*12 730	*9 040	8 110	*7 360	5 250				*6 120	3 680	7,5	
	3,0 m	kg					*10 490	7 500	*7 930	4 990	6 060	3 590		5 600	3 310	7,9	
	1,5 m	kg					*11 420	6 980	8 260	4 740	5 940	3 480		5 430	3 180	8,0	
	0 m	kg					*11 250	6 740	8 080	4 580	5 860	3 410		5 570	3 250	7,8	
	-1,5 m	kg			*11 490	*11 490	*10 080	6 710	*7 590	4 540				*5 700	3 560	7,3	
-3,0 m	kg					*7 830	6 840	*5 670	4 640				*5 010	4 340	6,3		
Puomi: 5,57 m 2-osainen Varsi: 2,9 m Kenkä: 500 mm CWT: 5 000 kg	9,0 m	kg												*6 130	*6 130	4,0	
	7,5 m	kg					*7 030	*7 030	*5 140	*5 140				*4 940	*4 940	6,0	
	6,0 m	kg					*7 080	*7 080	*6 680	5 500				*4 560	4 040	7,2	
	4,5 m	kg			*9 140	*9 140	*8 560	8 280	*7 090	5 330	*6 230	3 740		*4 470	3 410	7,9	
	3,0 m	kg					*10 090	7 660	*7 720	5 060	6 110	3 630		*4 570	3 100	8,3	
	1,5 m	kg					*11 260	7 090	*8 260	4 800	5 970	3 500		*4 850	2 990	8,4	
	0 m	kg			*5 940	*5 940	*11 410	6 790	8 110	4 610	5 860	3 410		5 200	3 040	8,2	
	-1,5 m	kg			*10 850	*10 850	*10 530	6 700	*7 870	4 530	*5 790	3 390		*5 490	3 290	7,7	
	-3,0 m	kg			*10 990	*10 990	*8 600	6 790	*6 370	4 580				*4 980	3 900	6,8	

Huomautuksia: 1. Nostokapasiteetit koneen tilassa "Fine Mode-F" (tehonlisäys). 2. Yllä olevat kuormitukset täyttävät normien SAE J1097 ja ISO 10567 mukaiset hydraulisten kaivukoneiden nostokapasiteettia koskevat standardit. 3. Nimelliskuormat eivät ylitä 87 % nostokapasiteetista tai 75 % kaatokuormasta. 4. Tähdellä (*) merkityt nimelliskuormat rajoittaa enemminkin hydraulikkapasiteetti kuin kaatokuorma.

NOSTOKAPASITEETTI EC22OELR

Nostokapasiteetti varren päässä ilman kauhaa.

Vähennä kauhan sisältävää nostokapasiteettia varten seuraavista arvoista suorakiinnitteen kauhau tai pikaliitinkauhau todellinen paino.

Nostokoukun korkeus	0,0 m		1,5 m		3,0 m		4,5 m		6,0 m		7,5 m		9,0 m		
	Edestä/ Takaa	Sivulta	Edestä/ Takaa	Sivulta	Edestä/ Takaa	Sivulta	Edestä/ Takaa	Sivulta	Edestä/ Takaa	Sivulta	Edestä/ Takaa	Sivulta	Edestä/ Takaa	Sivulta	
4,5 m	kg											*2 820	*2 820	*3 340	*3 340
3,0 m	kg					*6 300	*6 300	*4 590	*4 590	*3 720	*3 720	*3 210	3 070	*3 790	3 710
1,5 m	kg					*7 880	7 320	*5 580	5 020	*4 330	3 700	*3 600	2 850	*4 210	3 410
0,0 m	kg			*2 480	*2 480	*5 610	*5 610	*6 360	4 570	*4 860	3 410	*3 970	2 650	*4 550	3 160
-1,5 m	kg	*2 650	*2 650	*3 360	*3 360	*5 620	*5 620	*6 860	4 290	*5 250	3 200	4 140	2 500	*4 810	2 980
-3,0 m	kg	*3 570	*3 570	*4 340	*4 340	*6 320	6 270	*7 110	4 160	5 210	3 070	4 030	2 400	4 790	2 870
-4,5 m	kg	*4 530	*4 530	*5 410	*5 410	*7 370	6 290	*7 120	4 120	5 150	3 020	3 980	2 350	4 740	2 830
-6,0 m	kg	*5 560	*5 560	*6 600	*6 600	*8 740	6 410	*6 920	4 160	5 160	3 030	3 980	2 350	4 750	2 830
-7,5 m	kg	*6 670	*6 670	*7 960	*7 960	*8 470	6 590	*6 480	4 270	*5 170	3 100	4 040	2 410	*4 710	2 900
-9,0 m	kg			*9 560	*9 560	*7 360	6 870	*5 710	4 450	*4 560	3 240	*3 640	2 540	*4 280	3 020
-10,5 m	kg					*5 630	*5 630	*4 390	*4 390	*3 350	*3 350			*3 520	3 230
Nostokoukun korkeus	10,0 m		12 m		13,5 m		Suurin ulottuvuus								
	Edestä/ Takaa	Sivulta	Edestä/ Takaa	Sivulta	Edestä/ Takaa	Sivulta	Edestä/ Takaa	Sivulta	Edestä/ Takaa	Sivulta	m				
12,0 m	kg							*870	*870		10,3				
10,5 m	kg							*800	*800		11,6				
9,0 m	kg			*1 450	*1 450			*760	*760		12,6				
7,5 m	kg	*2 230	*2 230	*2 060	*2 060			*740	*740		13,4				
6,0 m	kg	*2 390	*2 390	*2 330	2 070	*1 330	*1 330	*740	*740		13,9				
4,5 m	kg	*2 610	2 530	*2 470	1 980	*1 810	1 560	*750	*750		14,3				
3,0 m	kg	*2 870	2 390	*2 640	1 890	*2 160	1 500	*780	*780		14,5				
1,5 m	kg	*3 140	2 240	*2 830	1 790	2 400	1 440	*820	*820		14,6				
0,0 m	kg	*3 390	2 110	2 820	1 700	2 340	1 390	*880	*880		14,4				
-1,5 m	kg	3 330	2 000	2 740	1 630	2 300	1 350	*970	*970		14,2				
-3,0 m	kg	3 250	1 930	2 690	1 580	*1 670	1 320	*1 100	*1 100		13,7				
-4,5 m	kg	3 210	1 890	2 670	1 570			*1 280	*1 280		13,1				
-6,0 m	kg	3 220	1 900	*2 410	1 590			*1 560	1 550		12,3				
-7,5 m	kg	3 290	1 970					*2 030	1 830		11,2				
-9,0 m	kg							*3 020	2 320		9,7				
-10,5 m	kg							*3 250	*3 250		7,6				

Puomi: 8,85 m
Varsi: 6,25 m
Kenkä: 800 mm
CWT: 5 000 kg

Huomautuksia: 1. Nostokapasiteetit koneen tilassa "Fine Mode-F" (tehonlisäys). 2. Yllä olevat kuormitukset täyttävät normien SAE J1097 ja ISO 10567 mukaiset hydraulisten kaivukoneiden nostokapasiteettia koskevat standardit. 3. Nimelliskuormat eivät ylitä 87 % nostokapasiteetista tai 75 % kaatokuormasta. 4. Tähdellä (*) merkityjä nimelliskuormia rajoittaa enemminkin hydraulikapasiteetti kuin kaatokuorma.

Varusteet

VAKIOVARUSTEET

Moottori

Turboahdettu 4-tahtinen, vesijäähdytyksellä, suoraruiskutuksella ja ahtoilman jäähdyttimellä varustettu dieselmoottori täyttää EU Vaihe V vaatimukset

Ilmansuodatin ja merkkivalo

Tuloilman lämmitin

Pyörre-esipuhdistin

Sähkötoiminen moottorin sammutus

Polttonestesuodatin ja vedenerotin

Polttonesteen täyttöpumppu: 50 l/min, automaattisella sulkutoiminnolla

Generaattori, 80 A

Vakio jäähdytysjärjestelmä, tuulettimen kitkakytkin (40 astetta C)

Sähköinen/elektroninen ohjausjärjestelmä

Contronics

Kehittynyt hallintajärjestelmä

Itsediagnosijärjestelmä

GSM/GPS Caretrack ja 3 vuoden Caretrack-tilaus

Koneen tilan ilmaisin

Moottorin käyntinopeuden tunnistava tehon säätely

Automaattinen joutokäyntijärjestelmä

Tehonlisäys yhdellä painalluksella

Stop/start-turvatoiminto

Säädettävä LCD-värinäyttö

Sähköpääkatkaisin

Moottorin uudelleenkäynnistyksen estopiiri

Suuritehoiset halogeeni- tai LED-valot:

Runkoon asennettu 2

Puomiin asennettu 1

Akut, 2 x 12 V / 140 Ah

Käynnistinmoottori, 24 V / 5,5 kW

Runko

Kaiteella varustettu kulku ohjaamoon

Työkalujen säilytystila

Rei'itetyt metalliset luistonestolevyt

Alasuoja (järeä)

Täyskorkea vastapaino:

4 200 kg pitkä telaketju (L), kapea telaketju (N)

5 000 kg kapea telaketju (NL), kapea, raskas (NH), pitkälle ulottuva (LR)

Alavaunu

Alasuoja (järeä)

Hydrauliset telojen säätimet

Voidellut ja tiivistetyt telakenkit

Telasuoja

600 mm kolmiharjaiset telakengät

800 mm kolmiharjaiset telakengät (LR)

Hydraulijärjestelmä

Puomin letkunrikkoventtiili ylikuormavaroittimella

Automaattisesti kuormantunteva hydraulijärjestelmä

Yhteenkytkentäjärjestelmä

Varren priorisointi

Käännön priorisointi

ECO-tila, polttonestettä säästävä teknologia

Puomin, varren ja kauhauksen takaisinkytkentäventtiilit

Käännön vaimennusventtiilit

Puomin ja varren pitoventtiilit

Monivaiheinen suodatusjärjestelmä

Puomin sylinterit (x2)

Sylinterin vaimennus

Täysin tiivistetyt sylinterit

Lisähydrauliventtiili

Automaattiset kaksinopeuksiset ajomoottorit

Hydrauliöljy, longlife 46

VAKIOVARUSTEET

Ohjaamo ja sisätilat

ROPS (ISO12117-2) -sertifioitu ohjaamo

Silikonitäyttöiset ja kumiininnikheet jousella

Hallintalaitteiden lukitusvipu

Ajopolkimet ja käsivivut

Säädettävä kuljettajan istuin lämmittimellä ja ohjaussauvakonsolilla

Ohjaussauvat, joissa kussakin 4 kytkintä

Lämmitin & ilmastoiltilaite, automaattinen

Joustava antenni

Radio jossa MP3-soitin, USB-liitäntä ja Bluetooth

Ohjaamo, kaikki sääolosuhteet kestävä ja äänieristetty, sisältää seuraavat:

Mukinpitimet

Ovilukot

Sävy lasit

Lattiamatto

Äänitorvi

Suuri säilytystila

Ylös vedettävä etulasi

Irrrottava alempi etulasi

Turvavyö

Turvallasit

Aurinkosuojat, edessä, katossa, takana

Sadesuoja

Tuulilasinyppyihin jaksotoiminnolla

Takakamera

Päävain

Kaivulaitteet

Puomi: yksiosainen 5,7 m, pitkälle ulottuva 8,85 m

Varsi: 2,9 m, pitkälle ulottuva 6,25 m

Manuaalinen keskitetty voitelu

LISÄVARUSTEET

Moottori

Lohkolämmitin: 120 V, 240 V

Öljyllasesipuhdistin

Dieselkäyttöinen jäähdytysnesteen lämmitin, 5 kW

Lämmittimellä varustettu vedenerotin

Automaattinen moottorin sammutus

Polttonesteen täyttöpumppu, 35 lpm

Trooppisen alueen jäähdytysjärjestelmä (50 astetta C)

Sähköjärjestelmä

Lisätyövalot (halogeeni tai LED):

Puomiin asennettu 1

Ohjaamoon asennettu 3

Vastapainoon asennettu 1

Ajohälytyn

Varkaudenestojärjestelmä

Pyörivä varoitusvalo

Vilkkuva valomajakka, LED

Sivukamera

Dig Assist 2D/In-Field/Steelwrist

Volvo Smart View (VSV)

Alavaunu

Täysimittainen telasuoja

500/600/600 HD/700/800/900 mm kolmiharjaisilla telakengillä

700 mm kaksiharjaisilla telakengillä

600 mm yksiharjaisilla telakengillä

LISÄVARUSTEET

Hydraulijärjestelmä

Varren letkunrikkoventtiili
Puomin kelluntaominto letkunrikkoventtiilin yhteydessä
Puomin kelluntaominto ilman letkunrikkoventtiiliä
Hydrauliputkisto:
Työvälineiden hallintajärjestelmä (jopa 20 ohjelmoitavaa muistipaikkaa)
Vasara & saks, 1 ja 2 pumpun virtaus
Rinnekauha & pyörin (40 lpm tai 60 lpm)
Lisä, rinnekauha & pyörin
Koura
Öljynvuotoputki (poisto)
Pikaliitin
Vasara- & saksilinjan paineen esiasetus
Lisäpaluusuodatin
Volvon hydraulinen pikaliitin S1, S1 ilman koukkuja
Volvon hydraulinen pikaliitin VQC-HD, S70 / VQC-HU, DR22
Hydrauliöljy, biohajoava 46
Hydrauliöljy, longlife 32, 46, 68

LISÄVARUSTEET

Ohjaamo ja sisätilat

Kangasverhoilu istuin ilman lämmitintä
Kangasverhoilu istuin lämmittimellä ja ilmajousituksella
Ohjaussauvat, puolipitkät
Ohjaussauvat, joissa 3 kytkintä ja 1 proportionaalinen
Avautuva kattoluukku
Suoja putoavia esineitä vastaan (FOG)
Runkoon asennettu
Ohjaamoon asennettu
Ohjaamoon asennettu suojarakenne putoavia esineitä vastaan (FOPS)
Sivukamera
Tupakoijan sarja (tuhkakuppi ja savukkeensytytin)
Etulasin turvaverkko
Aurinkosuoja, katto (teräs)
Alemman etulasin pyyhin jaksotoiminnolla
Paineilmapistooli
Ilkivallan ehkäisysarja
Erillinen avain

Kaivulaitteet

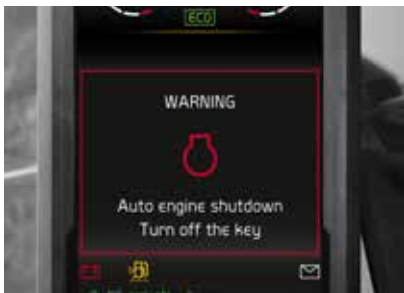
Puomi: 5,7 m yksiosainen, raskaaseen käyttöön
Puomi: 5,57 m 2-osainen puomi
Varsi: 2,0 m, 2,5 m, 2,9 m, 3,5 m
Vivusto nostosilmukalla

Huolto

Työkalusarja, päivittäinen huolto
Työkalusarja, täydellinen
Volvon aktiiviohjaus (puoliautomaattinen)
Katso erillinen esite saadaksesi lisätietoja

VOLVON LISÄVARUSTEVALIKOIMA

Volvon lisävarustevalikoima



Kaksiosainen puomi



Dieselkäyttöinen jäähdytysnesteen lämmitin



LED-valot



Polttonesteen täyttöpumppu



Paineilmapistooli



Kaikki tuotteet eivät ole saatavilla kaikilla markkina-alueilla. Koska parannamme jatkuvasti toimintaamme, varaamme oikeuden muuttaa erittelyjä ja rakennetta ilman edeltävää ilmoitusta. Kuvissa ei välttämättä ole esillä koneen perusversio.

V O L V O