

V O L V O



Volvo-Bagger 20,7-25,8t 175PS

EC220E

Volvo Construction Equipment

Klassenbeste Effizienz

Der EC220E profitiert vom Renommee der D-Serie, die für ihre Effizienz bekannt ist, da alle Komponenten hervorragend zusammen arbeiten und sich gegenseitig ergänzen. Dank der Optimierung, bietet das Gerät nun die beste Kraftstoffeffizienz in seiner Klasse und dies ohne Zugeständnisse bei der Leistung - niedrigere Emissionen und geringerer Verbrauch bei höherer Produktivität.

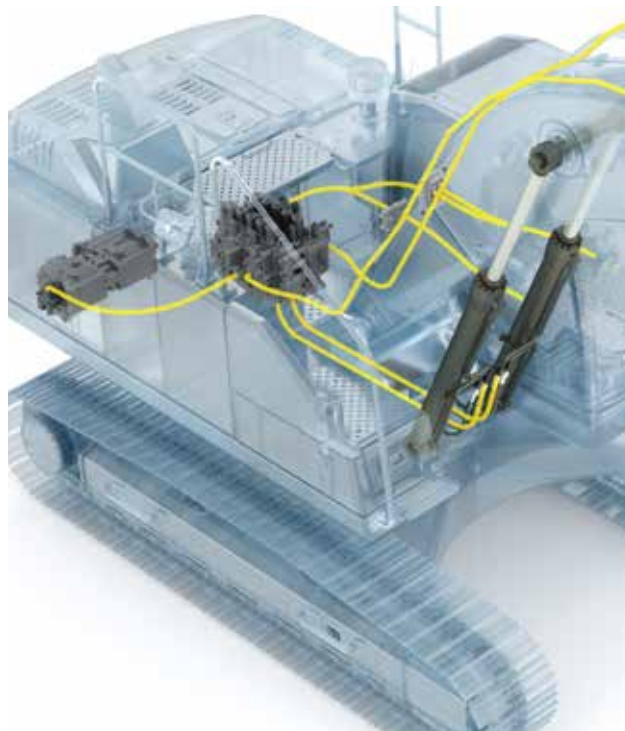
Volvo-Motor

Der robuste Volvo-Motor D6 stützt sich auf unsere jahrzehntelangen Erfahrungen im Motorbau. Er erfüllt Stufe V und bietet mehr Leistung, geringeren Kraftstoffverbrauch und niedrigere Abgasemissionen, daneben können Sie auf überlegene Qualität, Zuverlässigkeit und eine lange Lebensdauer zählen.



Höhere Leistung

Die höhere Pumpeneingangsspannung bietet einen reaktionsschnellen Betrieb für höhere Produktivität und schnellere Arbeitsspiele.



Ausleger-Schwimmstellung

Dank der Schwimmfunktion des Auslegers kann die Pumpenleistung zum Senken desselben eingespart oder für andere Funktionen verwendet werden, so dass die Zykluszeiten beschleunigt werden. Die Steuerung von Planierarbeiten wurde ebenfalls vereinfacht.



Hauptsteuerventil und Software

Dieses Ventil ist mit der Software der Maschine kompatibel - seine Funktion basiert auf der bereits überlegenen Steuerbarkeit und es ermöglicht einen geschmeidigen und einfachen Betrieb. Zusätzlich zu einer höheren Schwenkkraft, ist der EC220E auch mit einem Prioritätsventil für das Schwenken des Auslegers ausgestattet. Die optimierte Steuerbarkeit des Schwenk- und Auslegerbetriebs ist ideal zum Beladen von LKW.

Automatische Motorabschaltung

Zur Senkung des Kraftstoffverbrauchs schaltet sich der Motor automatisch aus, wenn die Maschine während eines voreingestellten Zeitraums (5 Minuten Defaulteinstellung) nicht bewegt wird.



OPTIMIERTE HYDRAULIK

Die Hydraulikanlage wurde mit einer vollelektronischen Steuerung und der modernen ECO-Betriebsart kombiniert und dahingehend optimiert, dass sie harmonisch mit dem D6-Motor, der Stufe V erfüllt, funktioniert sowie zur Motorleistung passt, Leistungsverluste senkt und eine bessere Kontrollierbarkeit und Ansprechzeit bietet.



MENSCH-MASCHINE- SCHNITTSTELLE (MMS)

Alle Schnittstellen der Maschine, Joysticks, Tastenfelder, Instrumententafel und der größere LCD-Monitor sind ergonomisch angeordnet und ermöglichen mehr Produktivität und Wohlbefinden am Arbeitsplatz. Die Anzahl Schalter wurde reduziert und in das Tastenfeld wurde auch die Steuerung der Klimaanlage integriert, so dass alle Einstellungen nun einfacher sind.

Erste Wahl für Komfort

Das Design der Kabine bietet dem Fahrer vom Sitz aus die Möglichkeit, alle Funktionen an seine Bedürfnisse anzupassen - von der Klimaanlage bis zu den Schnellwahltasten am Joystick. Die großzügige Kabine bietet dem Fahrer viel Bewegungsfreiheit, so dass er seine Arbeitsumgebung so gestalten kann, dass er noch produktiver wird.

Seitenblickkamera

Für Ihren Komfort ist eine Rückfahr- und Seitenblickkamera als Sonderausstattung erhältlich. Beide Sichtwinkel werden auf dem Farbmonitor dargestellt und schaffen so eine sicherere Arbeitsumgebung, indem der Fahrer und das Bodenteam geschützt werden.



Kurzwahltaste

Für mehr Bedienerfreundlichkeit können Funktionen, wie z.B. Scheibenwischer, Kameras, Auto-Mute oder max. Leistung einer Kurzwahltaste am Joystick zugeordnet werden. Der Fahrer kann so eine Funktion auswählen, ohne seine Arbeit zu unterbrechen.



Bluetooth®

Für noch mehr Komfort und zur Steigerung der Produktivität, können Sie nun für die Freisprechfunktion ein Bluetooth-Gerät an die Maschine anschließen.



Warnalarm Sicherheitsgurt

Wenn der Sicherheitsgurt nach Drehen des Zündschlüssels nicht eingerastet ist, ertönt in regelmäßigen Abständen ein Alarmton zusätzlich zu einer optischen Dauerwarnung. Diese Einrichtung ist ein Beispiel dafür, dass für uns die Sicherheit des Fahrers an erster Stelle steht.



Auf diese Qualität können Sie als Kunde vertrauen

Einer von Volvos Grundwerten ist Qualität, die immer mit Zuverlässigkeit und Haltbarkeit einhergeht. Die Komponenten des EC220E sind für ein hohes Leistungsniveau ausgelegt und sie bewähren sich auf lange Sicht - so dass der Eigner und Fahrer ein Gefühl der Sicherheit haben.

ROPS

Die Kabine ist mit ROPS ausgestattet - diese verstärkte Stahlkonstruktion schützt den Fahrer im unwahrscheinlichen Fall eines Maschinenüberschlags und gleichzeitig werden die Sicherheitsanforderungen der ISO-Normen erfüllt.



Ausleger und Stiel

Die robuste Konstruktion umfasst innen montierte Platten, die bei vielen Anwendungen Druck aufnehmen. Auf diese Weise werden die hohem Druck ausgesetzten Bereiche von Ausleger und Stiel weniger beansprucht, so dass bei den anspruchsvollsten Anwendungen stets maximale Produktivität gewährleistet wird.



Unterwagen

Der intelligent konstruierte X-förmige Unterwagenrahmen sorgt für eine gleichmäßige Gewichtsverteilung und somit erhöhen sich die Standfestigkeit und Haltbarkeit - wobei Schäden durch Felsgestein und Schutt verhindert werden.



Unterwagen - schmale Ausführung für Schwerlastanwendungen

Der Unterwagen des EC220E ist überdimensioniert und für Schwerlastbetrieb und ausgezeichnete Traktionskraft ausgelegt, er bietet eine längere Betriebsdauer und Zuverlässigkeit auf anspruchsvollem Gelände. Der robuste Unterwagen erhöht die Lebensdauer und Betriebszeit der Maschine.





FÜR LANGE LEBENSDAUER GEBAUT

Bei Arbeiten unter harten Bedingungen, ist jedes Teil entscheidend - aus diesem Grund werden bei Volvo Konstruktions- und Fertigungsprozesse mit großer Sorgfalt ausgeführt. Die Silikonabdichtung wird als Rostschutz verwendet und es wurden wasserdichte Kabelsätze und Anschlüsse, Türscharniere für Schwerlasteinsätze und angeschraubte Schutzgitter für die in den Maschinenrahmen integrierten Leuchten eingebaut.



PERFEKTER WERKZEUGTRÄGER

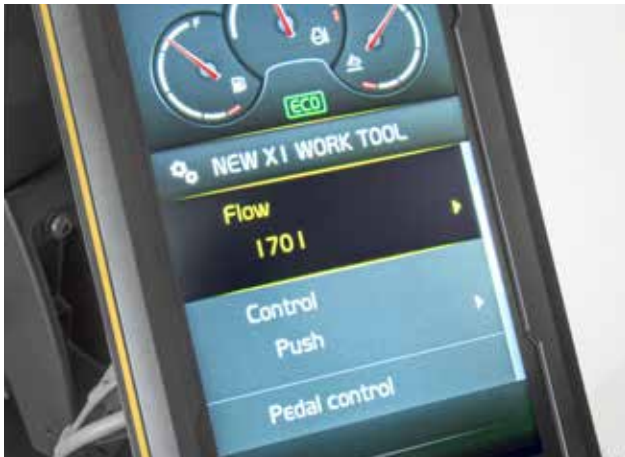
Die Maschine kann so eingerichtet werden, dass sie eine Vielzahl Hydraulikleitungen aufnehmen kann, die zusammen mit den Leitungen für Brecher und Schere (X1) und den Rotator (X3) werksmontiert werden. Moderne Zusatzkreise fördern den richtigen Volumenstrom und Druck für Spezial-Anbaugeräte wie u.a. Mäher, Stubbenroder, Scheren, Brecher und Tiltrotatoren. Sie können zwischen der Ein-Pumpen- oder Zwei-Pumpen-Option wählen, um die Rendite und Produktivität zu maximieren.

Kundenwahl

Die Entwicklung einer Maschine, die für eine Vielzahl von Anbaugeräten ausgelegt ist, steigert die Produktivität und reduziert gleichzeitig die Dauer der Arbeitsspiele. Der EC220E bietet diese Flexibilität und es handelt sich gleichzeitig um eine Maschine, die über ihr gesamtes Anwendungsspektrum gleichbleibend gute, hohe Leistungen bietet. Der Fahrer hat die absolute Gewissheit, dass es keine bessere Option als Volvo gibt.

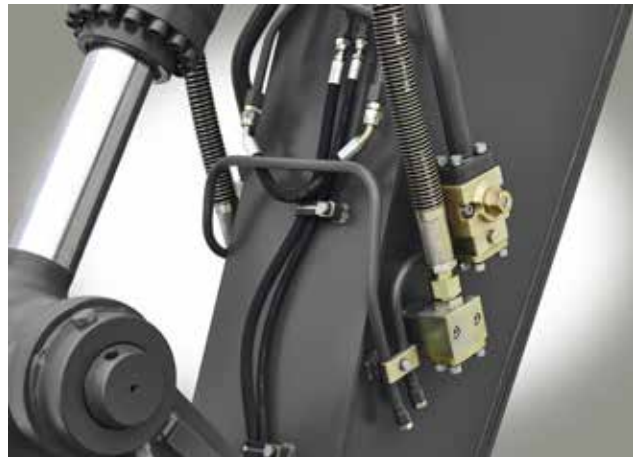
Steuerung der Anbaugeräte

In der passwortgeschützten Steuerung können bis zu 20 verschiedene Anbaugeräte gespeichert werden. Hydraulikdurchfluss und -druck können in der Kabine über den Monitor (IC) voreingestellt werden; so dass mühelos viele verschiedene Anbaugeräte verwendet werden können.



Zusätzliche Leitungen

Für den Hammer/Schere (X1) sind zusätzliche Leitungen für die Verwendung von Tiltrotator-Anbaugeräten erhältlich.



Elektrisches Pedal

Das elektrische Pedal bietet eine präzise Steuerung, die es dem Fahrer ermöglicht, eine breite Palette an Anbaugeräten zu verwenden.



Antwortmodus

Die Ansprechempfindlichkeit des Anbaugerätes kann über das Tastenfeld eingestellt werden. Der Fahrer kann die Reaktionszeit der Maschine so für maximale Wirksamkeit an unterschiedliche Umgebungen anpassen.



Proaktive Wartungslösungen

Die gewissenhafte Wartung Ihrer Maschine stellt maximale Haltbarkeit und Produktivität sicher. Aus diesem Grund hat Volvo diese Arbeiten einfach organisiert, so dass sie schnell, geordnet und sicher ausgeführt werden können.

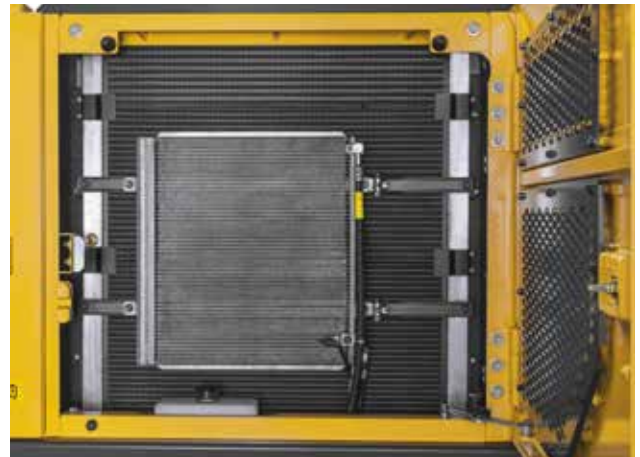
Klappbares Schutzgeländer

Viele robuste Handläufe und ein klappbares Schutzgeländer sorgen für einen sicheren und einfachen Zugang zu Kabine und Oberwagen zur Ausführung von Inspektions- und Wartungsarbeiten. Durch das klappbare Schutzgeländer bleibt die Transporthöhe in eingeklapptem Zustand besonders niedrig.



Einschichtige Kühlanlage

Kühler, Ladeluft- und Hydraulikölkühler sind für maximale Effizienz serienmäßig nebeneinander in einer einschichtigen Konstruktion montiert, um Verstopfungen zu mindern und gefilterte Luft zu gewährleisten. Die Anlage ist über die Seitentür leicht vom Boden aus zugänglich.



Warnungen Serviceintervall

Auf dem Farbmonitor werden in Echtzeit Wartungsalarme dargestellt, um Diagnostiktests zu ermöglichen. Es werden unterschiedliche Serviceintervalle angezeigt - (Motoröl/Filter, Kraftstofffilter/Wasserabscheider, Hydrauliköl und Hydraulikölfilter). So werden Sicherheit und maximale Betriebszeit garantiert.



Rutschfeste Stahlplatten

Intelligent angeordnete, rutschfeste Trittplatten bieten beste Haftung und eine lange Lebensdauer. Das Design erleichtert die Reinigung, während die Sicherheit erhöht wird.





GRUPPIERT EINGEBAUTE FILTER

Es ist für die Langlebigkeit der Maschine sehr wichtig, ein hohes Kontrollniveau aufrechtzuerhalten, daher hat Volvo die Filter gruppiert eingebaut, so dass sie für regelmäßige Kontrollen zugänglich sind und um die Betriebszeit zu maximieren.



PASSENDE ANBAUGERÄTE

Die haltbaren Volvo-Anbaugeräte wurden speziell gefertigt, um im Zusammenspiel mit Volvo-Maschinen zu arbeiten, sie bilden zusammen ein solides, haltbares Ganzes. Mit den ideal aufeinander abgestimmten Funktionen und Eigenschaften, sind die Volvo-Anbaugeräte ein integrierter Bestandteil des Baggers für den sie bestimmt sind.

Vielfältige Kombinationen - immer überlegene Passform

Maximieren Sie Ihre Produktivität und Rentabilität mit dem EC220E und der großen Auswahl an lange haltbaren Volvo-Anbaugeräten. Steigern Sie Ihre Flexibilität, erschließen Sie sich mehr Geschäftsfelder und erledigen Sie eine Vielzahl Aufgaben effizient - all' dies mit schnelleren Zykluszeiten und einer perfekten Kontrolle.

Löffel – GP/HD/XD

Die Volvo-Löffel sind das perfekte Werkzeug zum Graben und für den Umschlag sämtlicher Materialarten (weich, mittel und hart) konzipiert. HD-Löffel sind für produktives Graben in extrem kompaktem Material ausgelegt. Alle Löffel bieten maximale Produktivität und lange Lebensdauer und sind mit Original-Volvo-Verschleißteilen ausgestattet.



Brecher HB21, HB22

Die Volvo-Brecher der HB-Serie sind für die spezifischen Gewichte der Volvo-Maschinen ausgelegt und auf die Volvo-Schnellwechsler abgestimmt, so dass schnelle, sichere und einfache Wechsel der Anbaugeräte möglich werden. Sie sind mit einem kompletten Werkzeugsatz erhältlich.



Schnellwechsler

Volvo bietet eine komplette Palette an Schnellwechslern, angefangen von dem speziellen Volvo S-Schnellwechsler bis zu den Geräten der Marke Steelwrist®. Beide Schnellwechsler sind mit Frontverriegelungstift ausgestattet, wodurch beim Wechsel der Anbaugeräte maximale Sicherheit gewährleistet wird. Diese innovativen Schnellwechsler sind nicht nur so konstruiert, dass sie perfekt zu den Volvo-Baggern passen, sondern sie erfüllen auch die Anforderungen der neuesten Sicherheitsnormen ISO 13031 und EN474-1. Steelwrist® ist eine eingetragene Marke von Steelwrist AB.



Tiltrotator

Der Tiltrotator von Volvo kann bereits werksmontiert bestellt werden und die Multifunktions-Joysticks sowie das Farbdisplay sind vollständig in die Maschinensteuerung integriert. Die neue Baggerlöffel-Serie XD von Volvo ist perfekt auf den werksinstallierten Tiltrotator abgestimmt.



Günstigere Gesamtbetriebskosten

Ausleger und Stiel

Wählen Sie für Höchstleistungen die für Ihre Anforderungen am besten geeignete Kombination aus Ausleger- und Stielkonfiguration aus.

Perfekter Werkzeugträger

Durch seine Konstruktion ist er nicht nur mit einer Vielzahl von Anbaugeräten kompatibel sondern er ist auch leistungssteigernd, da er bei allen Anwendungen schnelle und einfache Gerätewechsel ermöglicht.

Optimierte Hydraulik

Sie ist perfekt an die Motorleistung angepasst, senkt Leistungsverluste und bietet eine bessere Kontrollierbarkeit der Ansprechzeit.

AdBlue®

Volvo bietet eine komplette AdBlue-Lösung in bewährter Qualität, die kosteneffizient und leicht zugänglich ist. Wenden Sie sich für weitere Informationen bitte an Ihren Volvo-Händler.
® = Eingetragene Marke des Verbands der Automobilindustrie e.V.

Ausleger- Schwimmstellung

Dank der Schwimmfunktion des Auslegers kann die Pumpenleistung zum Senken desselben eingespart oder zur Beschleunigung der Zykluszeiten für andere Funktionen verwendet werden. Die Steuerung von Planierarbeiten wird ebenfalls einfacher.

Steuerung für Anbaugeräte

In der passwortgeschützten Steuerung können bis zu 20 verschiedene Anbaugeräte gespeichert werden. Hydraulikdurchfluss und -druck können in der Kabine voreingestellt werden.



Klappbares Schutzgeländer

Viele robuste Handläufe und ein klappbares Schutzgeländer sorgen für einen sicheren und einfachen Zugang zu Kabine und Oberwagen zur Ausführung von Inspektions- und Wartungsarbeiten.

Seitenblickkamera

Sie deckt den toten Winkel an der Seite der Maschine ab. Der Sichtwinkel wird auf dem Farbmonitor dargestellt und schafft so eine sicherere Arbeitsumgebung, in der Fahrer und Bodenteam geschützt werden.

MMS

Alle Schnittstellen der Maschine sind ergonomisch angeordnet und ihr Design gewährleistet eine optimale Kontrolle und Effizienz.

Bluetooth®

Bluetooth und eine Freisprechfunktion gehören nun auch zur Ausstattung, so dass der Fahrer für mehr Komfort und Sicherheit drahtlos kommunizieren kann.

Kurzwahltastenfunktion

Für mehr Bedienerfreundlichkeit können Funktionen, wie z.B. Scheibenwischer, Kameras, Auto-Mute oder max. Leistung einer Kurzwahltaste am Joystick zugeordnet werden.

Volvo-Motor

Der geräuscharme und effiziente Volvo-Dieselmotor D6 entspricht Stufe V, liefert mehr Leistung und verbraucht weniger Kraftstoff.

Gruppiert eingebaute Filter

Die gruppiert eingebauten Filter und Schmierpunkte sind leicht vom Boden aus zugänglich. Die Wartungsarbeiten können einfacher und schneller ausgeführt werden.

Für lange Lebensdauer gebaut

Selbst den kleinsten Details wurde die nötige Aufmerksamkeit geschenkt. Die Silikonabdichtung wird als Rostschutz verwendet und es wurden wasserdichte Kabelsätze und Verbindungen, Türscharniere für Schwerlasteinsätze und angeschraubte Schutzgitter für die in den Maschinenrahmen integrierten Leuchten eingebaut.



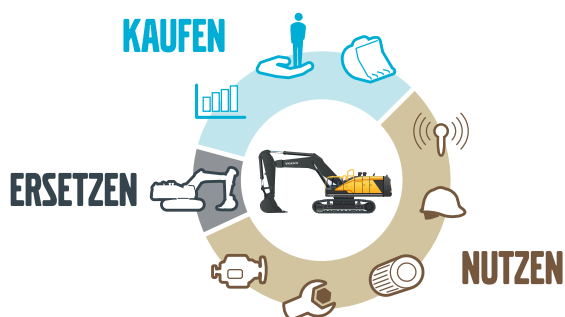
Mehrwert für Ihr Unternehmen

Als Volvo-Kunde verfügen Sie über ein Komplettangebot an Dienstleistungen.

Volvo bietet Ihnen eine Langzeitpartnerschaft, schützt Ihren Gewinn und liefert eine komplette Palette an Kundenlösungen unter Verwendung qualitativ hochwertiger Ersatzteile, die von Leuten montiert werden, die aus Leidenschaft bei Volvo arbeiten. Volvo verpflichtet sich dazu, Ihre Investitionsrendite zu erhöhen und die Betriebszeit der Maschine zu maximieren.

Komplettlösungen

Volvo hat die richtige Lösung für Sie. Warum überlassen Sie es nicht uns, Ihnen den Support für alle Anforderungen zu geben, die über die gesamte Lebensdauer der Maschine auftreten können. Wir hören Ihnen genau zu und können so die Gesamtbetriebskosten senken und Ihr Einkommen erhöhen.



Original-Ersatzteile von Volvo

Unser Augenmerk für Details hebt uns vom Wettbewerb ab. Dieses bewährte Konzept ist eine solide Investition in die Zukunft Ihrer Maschine. Die Ersatzteile werden anspruchsvollen Dauertests unterzogen und erst dann zugelassen, weil jedes einzelne Teil entscheidend für Betriebszeit und Leistung ist. Nur wenn Sie Original-Ersatzteile von Volvo verwenden, können Sie sicher sein, dass Ihre Maschine die renommierte Volvo-Qualität auf Dauer bewahrt.



Leistung mit höchster Präzision

Mit Dig Assist, der intelligenten und intuitiven Technologie, mit der der Maschinenbediener sämtliche Baggerfunktionen schnell und einfach mit einem System von der Kabine aus steuern kann, schöpfen Sie das volle Produktivitätspotenzial Ihrer Maschine aus. Auf der Basis von Volvo Co-Pilot mit seinem hochauflösenden Bildschirm und den erhältlichen Softwarepaketen 2D, In-Field Design und 3D gibt Dig Assist dem Maschinenbediener Zugriff auf eine Vielzahl von Werkzeugen, die ihm zu Kontrolle, Präzision und Maschinenverfügbarkeit in bisher unerreichter Form verhelfen.



Service-Netzwerk

Um schneller auf Ihre Bedürfnisse reagieren zu können, stehen Volvo-Experten auf Abruf bereit und kommen bei Bedarf zu Ihrer Baustelle. Dank des flächendeckenden Kundendienstes mit Technikern, Werkstätten und Händlern, verfügt Volvo über ein globales Netzwerk, um Ihnen stets den besten Support zu bieten, wobei wir unsere lokalen Kenntnisse und globalen Erfahrungen nutzen.





SERVICEVEREINBARUNGEN

Die Palette an Servicevereinbarungen umfasst präventive Wartungsleistungen, vollständige Reparaturen und eine Reihe von Dienstleistungen über die gesamte Betriebszeit. Volvo verwendet die neueste Technologie zur Überwachung von Maschinenbetrieb und -status und gibt Ihnen Ratschläge zur Steigerung der Wirtschaftlichkeit. Mit einer Servicevereinbarung haben Sie Ihre Servicekosten unter Kontrolle.

VOLVO EC220E im Detail

Motor

Die neueste Generation Dieselmotoren von Volvo erfüllt die Anforderungen der neuesten Abgasvorschriften Stufe V. Die Volvo-Motoren sind mit der modernsten Volvo Advanced Combustion Technology (V-ACT) zur Senkung der Abgase und für überlegene Leistung und Kraftstoffeffizienz ausgestattet. Der Motor ist mit präzisen Hochdruck-Einspritzventilen, Turbolader, Ladeluftkühler sowie einer elektronischen Motorsteuerung zur Optimierung der Maschinenleistung ausgestattet. Drei-Stufenfilter mit Vorfilter
Leerlaufautomatik: Das System schaltet die Motordrehzahl in den Leerlauf, wenn kein Steuerelement betätigt wird. Als Ergebnis werden Kraftstoffverbrauch und Innengeräuschpegel gesenkt.

Motor	Volvo	D6J
Max Leistung bei	U/min	1 800
ISO 9249, SAE J1349 Netto	kW	128
	PS	174
Brutto, ISO 14396/SAE J1995	kW	129
	PS	175
Max Drehmoment bei	Nm	849
bei Motordrehzahl	U/min	1 350
Anzahl Zylinder		6
Hubraum	l	5,7
Bohrung	mm	98
Hub	mm	126

Elektrische Anlage

Die Hochleistungs-Elektrik ist gut geschützt. Wasserdichte Sicherheitsstecker garantieren sichere, korrosionsfreie Anschlüsse. Die Hauptrelais und Solenoidventile sind zur Vermeidung eventueller Schäden abgeschirmt. Serienmäßig mit Batterie Hauptschalter. Contronics sorgt für eine effiziente Systemüberwachung und liefert wichtige Informationen für die Fehlerdiagnose.

Spannung	V	24
Batterien	V	2 x 12
Batteriekapazität	Ah	140
Lichtmaschine	V/A	28/80
Anlasser	V - kW	24 - 5,5

Schwenkwerk

Für maximales Drehmoment arbeitet das Schwenkwerk mit Axialkolbenmotoren und einem Planetengetriebe. Serienmäßig ist es mit einer automatischen Haltebremse und einem Rückstoßdämpfungsventil ausgestattet.

Max Schwenkgeschwindigkeit	U/min	11,1
Max Schwenkmoment	kNm	83

Fahrhydraulik

Jede einzelne Kette wird von einem automatischen Zweistufen-Fahrmotor angetrieben. Die Laufwerke werden über Mehrscheibenbremsen gebremst, die mit Federkraft betätigt und hydraulisch gelöst werden. Der Fahrmotor, die Bremsen und das Planeten-Endgetriebe sind gut geschützt im Laufwerksrahmen untergebracht.

Max Zugkraft	kN	183
Max. Fahrgeschwindigkeit (langsam)	km/h	3,5
Max. Fahrgeschwindigkeit (schnell)	km/h	5,7
Steigfähigkeit	°	35

Unterwagen

Robust X-shaped frame with gSerienmäßig mit robustem, X-förmigem Rahmen mit dauergeschmierten und abgedichteten Raupenkettensystemen und sealed track chains as standard

EC220EL

Bodenplatten		2 x 49
Mittenabstand der Kettenglieder	mm	190
Breite, Dreisteg-Bodenplatte	mm	500 / 600 / 700 / 800 / 900
Breite, Dreisteg-Bodenplatte (HD)	mm	600
Breite, Doppelsteg-Bodenplatte	mm	700
Breite, einzelner Plattensteg	mm	600
Laufrollen		2 x 8
Stützrollen		2 x 2

EC220ENL

Bodenplatten		2 x 49
Mittenabstand der Kettenglieder	mm	190
Breite, Dreisteg-Bodenplatte	mm	500 / 600 / 700
Breite, Dreisteg-Bodenplatte (HD)	mm	600
Breite, Doppelsteg-Bodenplatte	mm	700
Laufrollen		2 x 8
Stützrollen		2 x 2

EC220EN

Bodenplatten		2 x 46
Mittenabstand der Kettenglieder	mm	190
Breite, Dreisteg-Bodenplatte	mm	600 / 700 / 800 / 900
Breite, Dreisteg-Bodenplatte (HD)	mm	600
Laufrollen		2 x 7
Stützrollen		2 x 2

EC220ENH

Bodenplatten		2 x 45
Mittenabstand der Kettenglieder	mm	203
Breite, Dreisteg-Bodenplatte	mm	500 / 600 / 700
Laufrollen		2 x 7
Stützrollen		2 x 2

Hydraulikanlage

Die Hydraulikanlage wurde mit einer vollelektronischen Steuerung und der modernen ECO-Betriebsart kombiniert und dahingehend optimiert, dass sie harmonisch mit dem Motor zusammen funktioniert, zur Motorleistung passt, Leistungsverluste senkt und eine bessere Kontrollierbarkeit und Ansprechzeit bietet.

Die Anlage umfasst folgende wichtige Funktionen:

Summenleistungssystem: Kombination der Förderströme beider Hydraulikpumpen für kurze Zykluszeiten und hohe Produktivität.

Stielpriorität: Vorrang für den Stielbetrieb - für schnellere Zykluszeiten beim Planieren und beim Graben einen höheren Löffelfüllgrad.

Schwenkpriorität: Vorrang für die Schwenkfunktion, für eine höhere Schwenkgeschwindigkeit bei gleichzeitiger Betätigung anderer Funktionen.

Regenerierungssystem: Vermeidung von Kavitationsschäden und Gewährleistung maximaler Produktivität bei gleichzeitiger Betätigung mehrerer Funktionen.

Power boost (Kraftverstärker): Verstärkung sämtlicher Grab- und Hubkräfte.

Halteventile: Halteventile für Ausleger und Stiel verhindern das Absinken der Grabausrüstung.

Hauptpumpe: 2 x Axialkolbenpumpen mit variabler Fördermenge

Maximale Fördermenge	l/min	2 x 207
----------------------	-------	---------

Steuerpumpe: Zahnradpumpe

Maximale Fördermenge	l/min	1 x 18
----------------------	-------	--------

Einstellung des Sicherheitsventils

Funktion	MPa	34,3 / 36,3
Fahrkreis	MPa	34
Schwenkkreis	MPa	28
Steuerkreis	MPa	4

Fahrtrieb: Axialkolben-Verstellmotor mit mechanischer Bremse

Schwenkbewegung: Axialkolbenmotor mit fester Fördermenge und mechanischer Bremse

Hydraulikzylinder

Monoblock-Ausleger		2
Bohrung x Hub	ø x mm	125 x 1 235
2-teiliger Ausleger		1
Bohrung x Hub	ø x mm	160 x 1 070
Stiel		1
Bohrung x Hub	ø x mm	135 x 1 540
Löffel		1
Bohrung x Hub	ø x mm	120 x 1 065
Löffel für LR-Ausleger		1
Bohrung x Hub	ø x mm	100 x 865

Füllstände für Wartungszwecke

Kraftstofftank	l	320
AdBlue-Behälter	l	27
Hydraulikanlage, gesamt	l	290
Hydrauliköltank	l	140
Motoröl	l	25
Motorkühlflüssigkeit	l	35
Untersetzunggetriebe Drehwerk	l	6
Untersetzung Fahrtrieb	l	2 x 5,8

Kabine

Die Fahrerkabine bietet durch ihre große Tür einen leichten Einstieg. Die Kabine ist hydraulisch und schwingungsgedämpft gelagert. Die Kabine ist hydraulisch und schwingungsgedämpft gelagert. Große Fenster sorgen für eine ausgezeichnete Rundumsicht. Die Windschutzscheibe kann leicht nach oben unter das Dach geschoben werden und der untere Teil kann entfernt und in der Seitentür verstaut werden.

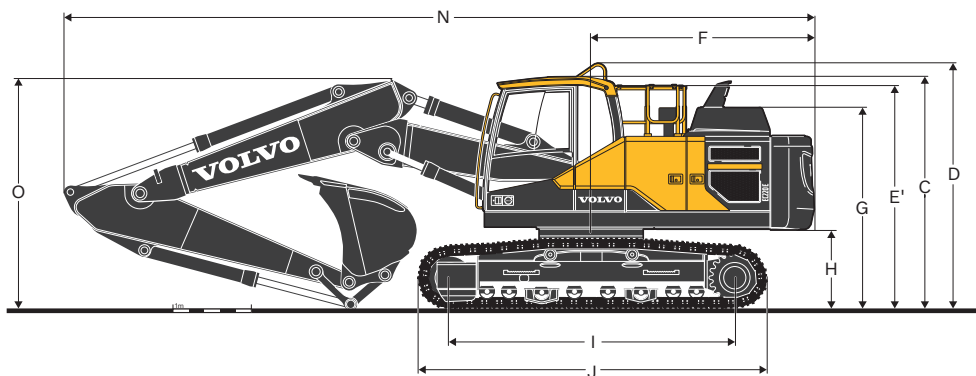
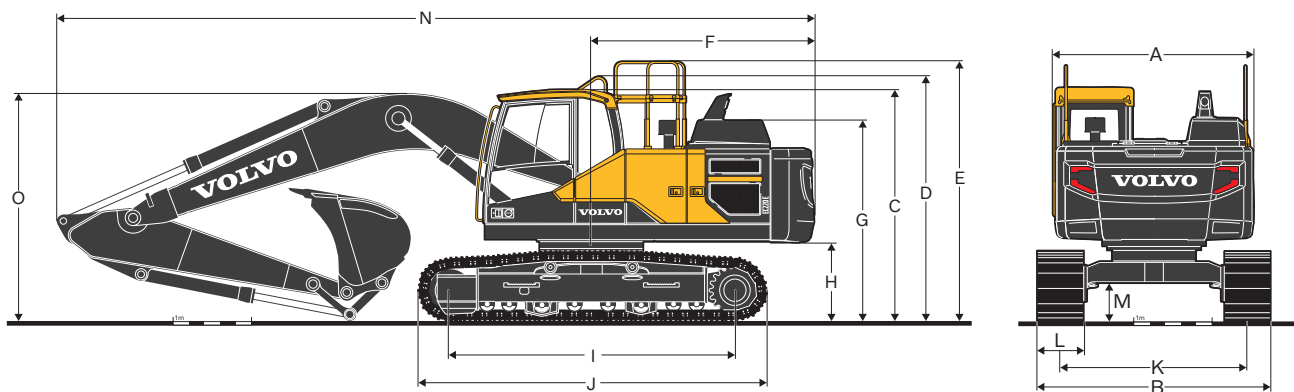
Die Kabine ist mit Klimaanlage und Heizung ausgestattet: Die unter Druck stehende und gefilterte Kabinenluft wird von einem automatisch gesteuerten Lüfter geliefert. Die Luft strömt aus 14 Düsen durch die Kabine.

Ergonomischer Fahrersitz: der Fahrersitz und die Joystick-Konsole können unabhängig voneinander für den maximalen Komfort des Fahrers eingestellt werden. Der Fahrersitz ist neunfach verstellbar und mit einem Sicherheitsgurt ausgerüstet.

Geräuschpegel

Geräuschpegel in der Kabine erfüllt ISO 6396		
L _{pA} (Standard)	dB	69
L _{pA} (Tropen)	dB	70
Externer Lärmpegel erfüllt ISO 6395, EU-Lärmrichtlinie (2000/14/EG)		
L _{WA} (Standard)	dB	102
L _{WA} (Tropen)	dB	103

Technische Daten

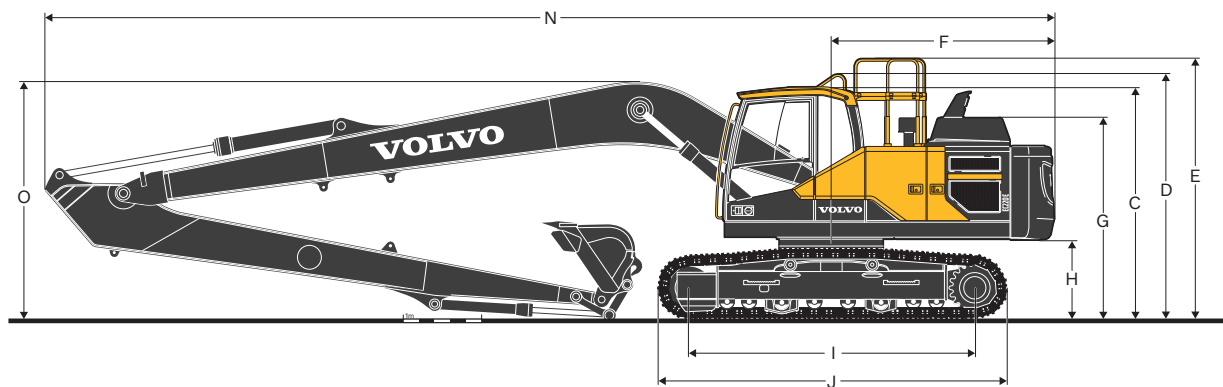


ABMESSUNGEN

Beschreibung	Einheit	EC220EL				EC220ENL			
Ausleger	m	5,7 Monoblock oder 5,57 2-teilig				5,7 Monoblock oder 5,57 2-teilig			
Stiel	m	2,0	2,5	2,9	3,5	2,0	2,5	2,9	3,5
A. Gesamtbreite des Oberwagens	mm	2 540	2 540	2 540	2 540	2 540	2 540	2 540	2 540
B. Gesamtbreite	mm	2 990	2 990	2 990	2 990	2 540	2 540	2 540	2 540
C. Gesamthöhe der Kabine	mm	2 955	2 955	2 955	2 955	2 955	2 955	2 955	2 955
D. Gesamthöhe Handlauf	mm	3 075	3 075	3 075	3 075	3 075	3 075	3 075	3 075
E. Gesamthöhe Geländer (ausgeklappt)	mm	3 270	3 270	3 270	3 270	3 270	3 270	3 270	3 270
E'. Gesamthöhe Geländer (eingeklappt)	mm	2 790	2 790	2 790	2 790	2 790	2 790	2 790	2 790
F. Heckschwenkradius	mm	2 850	2 850	2 850	2 850	2 850	2 850	2 850	2 850
G. Gesamthöhe der Motorhaube	mm	2 600	2 600	2 600	2 600	2 600	2 600	2 600	2 600
H. Freiraum Gegengewicht*	mm	1 025	1 025	1 025	1 025	1 025	1 025	1 025	1 025
I. Länge Antriebsturas	mm	3 660	3 660	3 660	3 660	3 660	3 660	3 660	3 660
J. Länge Laufwerk	mm	4 460	4 460	4 460	4 460	4 460	4 460	4 460	4 460
K. Spurbreite	mm	2 390	2 390	2 390	2 390	2 040	2 040	2 040	2 040
L. Breite Bodenplatte	mm	600	600	600	600	500	500	500	500
M. Min. Min. Bodenfreiheit*	mm	460	460	460	460	460	460	460	460
N. Gesamtlänge	mm	9 795	9 745	9 690	9 720	9 795	9 745	9 690	9 720
N1. Gesamtlänge	mm	9 660	9 610	9 570	9 560	9 660	9 610	9 570	9 560
O. Gesamthöhe Ausleger	mm	3 100	3 080	2 940	3 260	3 100	3 080	2 940	3 260
O1. Gesamthöhe Ausleger	mm	3 065	3 065	2 960	3 310	3 065	3 065	2 960	3 310

* Ohne Plattensteg.

1 2-teiliger Ausleger

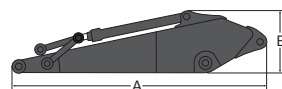
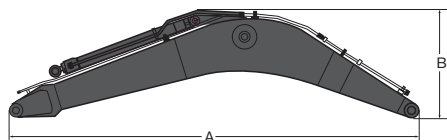


ABMESSUNGEN

Beschreibung	Einheit	EC220EN				EC220ENH				EC220ELR
		5,7 Monoblock oder 5,57 2-teilig				5,7 Monoblock oder 5,57 2-teilig				8,85
Ausleger	m	2,0	2,5	2,9	3,5	2,0	2,5	2,9	3,5	6,25
A. Gesamtbreite des Oberwagens	mm	2 540	2 540	2 540	2 540	2 540	2 540	2 540	2 540	2 540
B. Gesamtbreite	mm	2 800	2 800	2 800	2 800	2 540	2 540	2 540	2 540	3 190
C. Gesamthöhe der Kabine	mm	2 955	2 955	2 955	2 955	3 020	3 020	3 020	3 020	2 955
D. Gesamthöhe Handlauf	mm	3 075	3 075	3 075	3 075	3 140	3 140	3 140	3 140	3 075
E. Gesamthöhe Geländer (ausgeklappt)	mm	3 270	3 270	3 270	3 270	3 335	3 335	3 335	3 335	3 270
E'. Gesamthöhe Geländer (eingeklappt)	mm	2 790	2 790	2 790	2 790	2 855	2 855	2 855	2 855	2 790
F. Heckschwenkradius	mm	2 850	2 850	2 850	2 850	2 850	2 850	2 850	2 850	2 850
G. Gesamthöhe der Motorhaube	mm	2 600	2 600	2 600	2 600	2 665	2 665	2 665	2 665	2 600
H. Freiraum Gegengewicht*	mm	1 025	1 025	1 025	1 025	1 090	1 090	1 090	1 090	1 025
I. Länge Antriebsturas	mm	3 370	3 370	3 370	3 370	3 510	3 510	3 510	3 510	3 660
J. Länge Laufwerk	mm	4 160	4 160	4 160	4 160	4 360	4 360	4 360	4 360	4 460
K. Spurbreite	mm	2 200	2 200	2 200	2 200	2 040	2 040	2 040	2 040	2 390
L. Breite Bodenplatte	mm	600	600	600	600	500	500	500	500	800
M. Min. Min. Bodenfreiheit*	mm	460	460	460	460	490	490	490	490	460
N. Gesamtlänge	mm	9 795	9 745	9 690	9 720	9 795	9 745	9 690	9 720	12 880
N1. Gesamtlänge	mm	9 660	9 610	9 570	9 560	9 660	9 610	9 570	9 560	-
O. Gesamthöhe Ausleger	mm	3 100	3 080	2 940	3 260	3 100	3 080	2 940	3 260	3 055
O1. Gesamthöhe Ausleger	mm	3 065	3 065	2 960	3 310	3 065	3 065	2 960	3 310	-

* Ohne Plattensteg.

1 2-teiliger Ausleger



ABMESSUNGEN

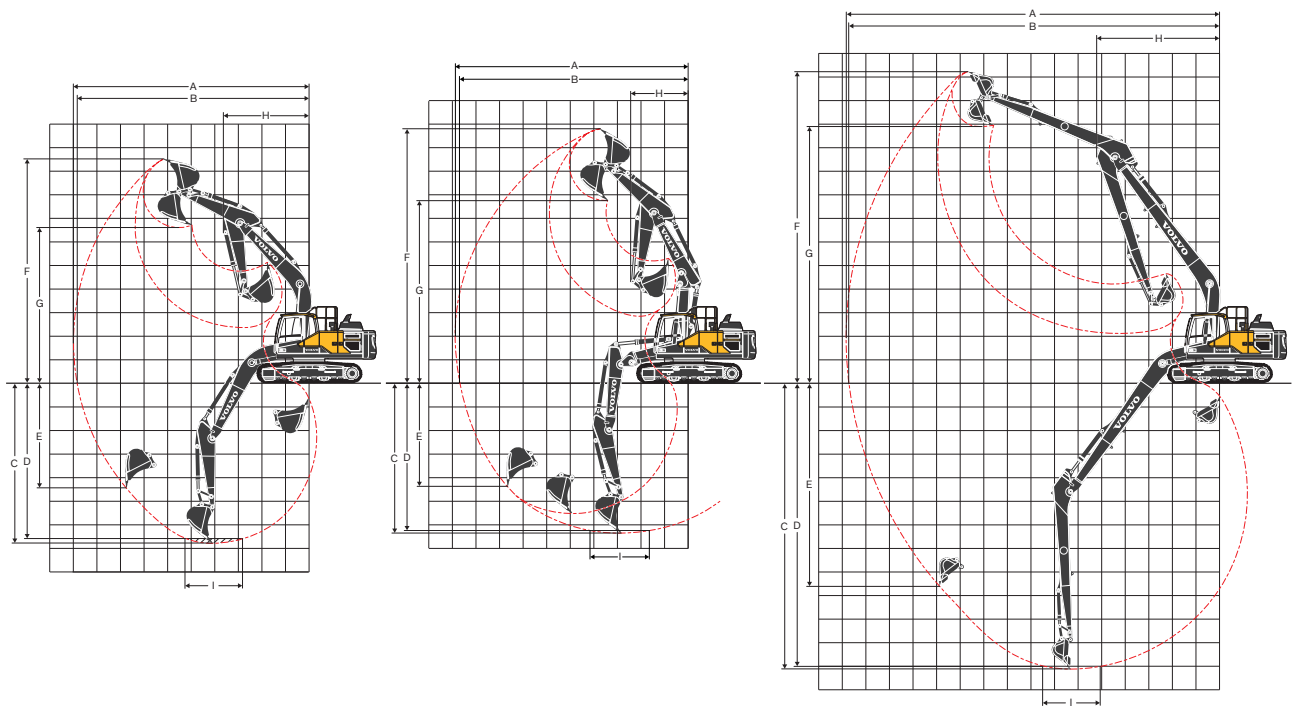
Beschreibung	Einheit	Ausleger				Beschreibung	Einheit	Stiel					
		Monoblock	Monoblock	2-teilig	Lange Reichweite			2,0	2,5	2,9	2,9 HD	3,5	6,25
Ausleger	m	5,7	5,7 HD	5,57	8,85	Stiel	m	2,0	2,5	2,9	2,9 HD	3,5	6,25
Länge	mm	5 910	5 910	5 780	9 060	Länge	mm	3 065	3 525	3 910	3 910	4 540	7 330
Höhe	mm	1 585	1 585	1 570	1 460	Höhe	mm	980	860	860	860	855	945
Breite	mm	670	670	670	670	Breite	mm	440	440	440	440	440	385
Gewicht*	kg	2 006	2 151	2 585	2 510	Gewicht*	kg	1 091	1 133	1 146	1 183	1 226	1 309

* Umfasst Zylinder, Leitungen und Drehzapfen, ohne Auslegerzylinder * Umfasst Löffelzylinder, Hubgerüst und Scharnierbolzen

Technische Daten

MASCHINENGEWICHTE UND BODENDRUCK

Beschreibung	Breite Bodenplatte	Betriebsgewicht	Bodendruck	Gesamtbreite	Betriebsgewicht	Bodendruck	Gesamtbreite
	mm	kg	kPa	mm	kg	kPa	mm
		EC220EL					
		5,7 m Ausleger, 2,9 m Stiel, 1 036 kg / 1,27 m³ Löffel, 5 000 kg Gegengewicht			5,57 m 2-teiliger Ausleger, 2,9 m Stiel, 1 036 kg / 1,27 m³ Löffel, 5 000 kg Gegengewicht		
Dreisteg-Bodenplatte	500	23 685	58,8	2 890	24 395	60,8	2 890
	600	23 940	50,0	2 990	24 650	51,0	2 990
	700	24 405	43,1	3 090	25 110	45,1	3 090
	800	24 680	38,2	3 190	25 390	39,2	3 190
	900	24 975	34,3	3 290	25 685	35,3	3 290
Dreisteg-Bodenplatte HD	600	24 100	50,0	2 990	24 820	51,0	2 990
Doppelsteg-Bodenplatte	700	24 660	44,1	3 090	25 370	45,1	3 090
Einzelner Plattensteg	600	24 145	50,0	2 990	24 855	52,0	2 990
		EC220ENL					
		5,7 m Ausleger, 2,9 m Stiel, 1 036 kg / 1,27 m³ Löffel, 5 000 kg Gegengewicht			5,57 m 2-teiliger Ausleger, 2,9 m Stiel, 1 036 kg / 1,27 m³ Löffel, 5 000 kg Gegengewicht		
Dreisteg-Bodenplatte	500	23 380	57,9	2 540	24 085	59,8	2 540
	600	23 630	49,0	2 640	24 340	50,0	2 640
	700	24 095	43,1	2 740	24 805	44,1	2 740
Dreisteg-Bodenplatte HD	600	23 805	49,0	2 640	24 515	51,0	2 640
Doppelsteg-Bodenplatte	700	24 355	43,1	2 740	25 060	44,1	2 740
		EC220EN					
		5,7 m Ausleger, 2,9 m Stiel, 1 036 kg / 1,27 m³ Löffel, 5 000 kg Gegengewicht			5,57 m 2-teiliger Ausleger, 2,9 m Stiel, 1 036 kg / 1,27 m³ Löffel, 5 000 kg Gegengewicht		
Dreisteg-Bodenplatte	600	23 500	53,0	2 800	24 210	53,9	2 800
	700	23 935	46,1	2 900	24 645	47,1	2 900
	800	24 195	40,2	3 000	24 900	42,2	3 000
	900	24 470	36,3	3 100	25 180	37,3	3 100
Dreisteg-Bodenplatte HD	600	23 660	53,0	2 800	24 370	54,9	2 800
		EC220ENH					
		5,7 m Ausleger, 2,9 m Stiel, 1 036 kg / 1,27 m³ Löffel, 5 000 kg Gegengewicht			5,57 m 2-teiliger Ausleger, 2,9 m Stiel, 1 036 kg / 1,27 m³ Löffel, 5 000 kg Gegengewicht		
Dreisteg-Bodenplatte	500	24 665	66,7	2 540	25 375	68,6	2 540
	600	24 970	55,9	2 640	25 680	57,9	2 640
	700	25 500	49,0	2 740	26 210	50,0	2 740
		EC220ELR					
		8,85 m Ausleger, 6,25 m Stiel, 452 kg / 0,52 m³ Löffel, 5 000 kg Gegengewicht					
Dreisteg-Bodenplatte	800	25 080	39,2	3 190			
	900	25 375	35,3	3 290			



ARBEITSBEREICHE

Beschreibung	Einheit	EC220EL/EC220ENL/EC220EN								EC220ELR
		5,7 Monoblock				5,57 2-teilig				
Ausleger	m	2,0	2,5	2,9	3,5	2,0	2,5	2,9	3,5	8,85
Stiel	m	2,0	2,5	2,9	3,5	2,0	2,5	2,9	3,5	6,25
A. Max. Grabradius	mm	9 090	9 550	9 930	10 390	8 980	9 450	9 840	10 310	15 800
B. Max. Grabradius am Boden	mm	8 910	9 380	9 770	10 240	8 800	9 280	9 670	10 150	15 700
C. Max. Grabtiefe	mm	5 830	6 330	6 730	7 330	5 410	5 900	6 300	6 850	12 100
D. Max. Grabtiefe (2,44 m Niveau)	mm	5 560	6 100	6 540	7 130	5 290	5 790	6 200	6 750	12 000
E. Max. senkrechte Einstichtiefe	mm	4 880	5 620	6 090	6 470	4 390	4 990	5 410	5 930	11 290
F. Max. Schnitthöhe	mm	8 940	9 220	9 460	9 460	10 010	10 380	10 710	10 920	13 300
G. Max. Ausschütthöhe	mm	6 190	6 430	6 650	6 700	7 100	7 460	7 780	8 010	10 950
H. Min. Frontschwenkradius	mm	3 790	3 670	3 640	3 660	2 890	2 740	2 470	2 730	5 200

Beschreibung	Einheit	EC220ENH								
		5,7 Monoblock				5,57 2-teilig				
Ausleger	m	-	2,0	2,5	2,9	3,5	2,0	2,5	2,9	3,5
Stiel	m	-	2,0	2,5	2,9	3,5	2,0	2,5	2,9	3,5
A. Max. Grabradius	mm	-	9 090	9 550	9 930	10 390	8 980	9 450	9 840	10 310
B. Max. Grabradius am Boden	mm	-	8 910	9 380	9 770	10 240	8 800	9 280	9 670	10 150
C. Max. Grabtiefe	mm	-	5 760	6 260	6 660	7 260	5 340	5 830	6 230	6 780
D. Max. Grabtiefe (2,44 m Niveau)	mm	-	5 490	6 030	6 470	7 060	5 220	5 720	6 130	6 680
E. Max. senkrechte Einstichtiefe	mm	-	4 810	5 550	6 020	6 400	4 320	4 920	5 340	5 860
F. Max. Schnitthöhe	mm	-	9 010	9 290	9 530	9 530	10 080	10 450	10 780	10 990
G. Max. Ausschütthöhe	mm	-	6 260	6 500	6 720	6 770	7 170	7 530	7 850	8 080
H. Min. Frontschwenkradius	mm	-	3 790	3 670	3 640	3 660	2 890	2 740	2 470	2 730

GRABKRÄFTE MIT DIREKT MONTIERTEM LÖFFEL

Löffelradius			mm	1 528	1 528	1 528	1 528	1 528	1 528	1 528	1 528	1 250	
Reißkraft - Löffel	Normal	SAE J1179	kN	146	125	125	125	146	125	125	125	68	
	Kraftverstärkung Power boost	SAE J1179	kN	154	132	132	132	154	132	132	132	-	
	Normal	ISO 6015	kN	165	141	141	141	165	141	141	141	77	
	Kraftverstärkung Power boost	ISO 6015	kN	174	149	149	149	174	149	149	149	-	
Ausreißkraft - Stiel	Normal	SAE J1179	kN	144	117	101	92	144	117	101	92	44	
	Kraftverstärkung Power boost	SAE J1179	kN	153	124	107	97	153	124	107	97	-	
	Normal	ISO 6015	kN	149	121	104	94	149	121	104	94	45	
	Kraftverstärkung Power boost	ISO 6015	kN	158	128	110	99	158	128	110	99	-	
Drehwinkel Löffel					166	175	175	175	175	175	175	175	178

Technische Daten

LEITFADEN FÜR LÖFFELAUSSWAHL

Löffelart		Füllmenge	Schnittbreite	Gewicht	Zähne	EC220EL							
						5,7 m Ausleger				5,57 2-teilig			
						600 mm Bodenplatte, 4 200 kg Gegengewicht				600 mm Bodenplatte, 4 200 kg Gegengewicht			
						L	mm	kg	EA	2,0 m	2,5 m	2,9 m	3,5 m
Direkt montierte Löffel	Mehrzweck	480	600	623	3	C	C	C	C	C	C	C	C
		630	800	703	4	C	C	C	C	C	C	C	C
		750	900	749	4	C	C	C	C	C	C	C	C
		920	1050	819	4	C	C	C	C	C	C	C	C
		1090	1200	908	5	C	C	C	C	C	C	C	C
		1270	1350	995	5	C	C	C	B	C	C	C	B
		1440	1500	1085	6	C	C	B	A	C	C	B	A
Löffelart		Füllmenge	Schnittbreite	Gewicht	Zähne	EC220ENL							
						5,7 m Ausleger				5,57 2-teilig			
						600 mm Bodenplatte, 5 000 kg Gegengewicht				600 mm Bodenplatte, 5 000 kg Gegengewicht			
						L	mm	kg	EA	2,0 m	2,5 m	2,9 m	3,5 m
Direkt montierte Löffel	Mehrzweck	480	600	623	3	C	C	C	C	C	C	C	C
		630	800	703	4	C	C	C	C	C	C	C	C
		750	900	749	4	C	C	C	C	C	C	C	C
		920	1050	819	4	C	C	C	C	C	C	C	C
		1090	1200	908	5	C	C	C	C	C	C	C	C
		1270	1350	995	5	C	C	C	C	C	C	C	C
		1440	1500	1085	6	C	C	C	B	C	C	C	B
Löffelart		Füllmenge	Schnittbreite	Gewicht	Zähne	EC220EN							
						5,7 m Ausleger				5,57 2-teilig			
						600 mm Bodenplatte, 4 200 kg Gegengewicht				600 mm shoe, 4 200 kg counterGewicht			
						L	mm	kg	EA	2,0 m	2,5 m	2,9 m	3,5 m
Direkt montierte Löffel	Mehrzweck	480	600	623	3	C	C	C	C	C	C	C	C
		630	800	703	4	C	C	C	C	C	C	C	C
		750	900	749	4	C	C	C	C	C	C	C	C
		920	1050	819	4	C	C	C	C	C	C	C	C
		1090	1200	908	5	C	C	C	C	C	C	C	C
		1270	1350	995	5	C	C	C	B	C	C	C	B
		1440	1500	1085	6	C	C	B	A	C	C	B	A
Löffelart		Füllmenge	Schnittbreite	Gewicht	Zähne	EC220ENH							
						5,7 m Ausleger				5,57 2-teilig			
						600 mm Bodenplatte, 5 000 kg Gegengewicht				600 mm Bodenplatte, 5 000 kg Gegengewicht			
						L	mm	kg	EA	2,0 m	2,5 m	2,9 m	3,5 m
Direkt montierte Löffel	Mehrzweck	480	600	623	3	C	C	C	C	C	C	C	C
		630	800	703	4	C	C	C	C	C	C	C	C
		750	900	749	4	C	C	C	C	C	C	C	C
		920	1050	819	4	C	C	C	C	C	C	C	C
		1090	1200	908	5	C	C	C	C	C	C	C	C
		1270	1350	995	5	C	C	C	C	C	C	C	C
		1440	1500	1085	6	C	C	C	B	C	C	C	B

Setzen Sie sich bitte mit Ihrem Volvo-Händler in Verbindung, er wird Ihnen die für die gewünschte Anwendung am besten passenden Löffel und Anbaugeräte empfehlen. Die Empfehlungen basieren auf normalen Betriebsbedingungen und gelten lediglich als Leitfaden. Löffelinhalt gemäß ISO 7451, Material gehäuft mit einem 1:1 Schüttwinkel.

Maximale Materialdichte

A	1 200~1 300 kg/m ³	Kohle, Caliche, Schiefer
B	1 400~1 600 kg/m ³	Nasse Erde und Ton, Sandstein, Kalkstein
C	1 700~1 800 kg/m ³	Granit, Nasser Sand, Fels: gesprengt
D	1 900 kg/m ³ ~	Nasser Schlamm, Eisenerz

TRAGFÄHIGKEIT EC220EL

Tragfähigkeit an der Stielspitze ohne Löffel.

Für die Berechnung der Tragfähigkeit einschließlich Löffel, ist das aktuelle Gewicht des direkt montierten Löffels bzw. des Löffels mit Schnellwechsler von den folgenden Werten abzuziehen.

	Hubhaken in Bezug auf die Bodenhöhe	1,5 m		3,0 m		4,5 m		6,0 m		7,5 m		9,0 m		Max Reichweite			
		Gerade U	Schräg UC	Gerade U	Schräg UC	Gerade U	Schräg UC	Gerade U	Schräg UC	Gerade U	Schräg UC	Gerade U	Schräg UC	Gerade U	Schräg UC	m	
Ausleger: 5,57 m 2-teilig Stiel: 2,0 m Bodenplatte: 600 mm GG: 5 000 kg	7,5 m	kg				*8 600	*8 600							*8 480	*8 480	4,8	
	6,0 m	kg				*8 580	*8 580	*7 470	6 020					*7 400	5 720	6,2	
	4,5 m	kg				*9 580	9 140	*7 670	5 880					*6 960	4 620	7,0	
	3,0 m	kg				*10 890	8 490	*8 130	5 630					6 340	4 120	7,4	
	1,5 m	kg						*8 410	5 400	6 130	3 970			6 120	3 960	7,5	
	0 m	kg					*10 870	7 860	*8 170	5 270				*6 320	4 070	7,3	
	-1,5 m	kg					*9 360	7 890	*7 120	5 270				*5 890	4 550	6,7	
	-3,0 m	kg					*6 690	*6 690								5,7	
Ausleger: 5,57 m 2-teilig Stiel: 2,5 m Bodenplatte: 600 mm GG: 5 000 kg	7,5 m	kg				*7 840	*7 840							*6 800	*6 800	5,5	
	6,0 m	kg				*8 000	*8 000	*7 020	6 160					*6 230	5 060	6,7	
	4,5 m	kg			*12 730	*12 730	*9 040	*9 040	*7 360	5 990				*6 120	4 200	7,5	
	3,0 m	kg				*10 490	8 710	*7 930	5 730	6 290	4 110			5 810	3 800	7,9	
	1,5 m	kg				*11 420	8 170	*8 360	5 470	6 170	4 000			5 630	3 660	8,0	
	0 m	kg				*11 250	7 920	*8 330	5 310	6 090	3 920			5 790	3 740	7,8	
	-1,5 m	kg			*11 490	*11 490	*10 080	7 890	*7 590	5 260				*5 700	4 110	7,3	
	-3,0 m	kg					*7 830	*7 830	*5 670	5 360				*5 010	5 010	6,3	
Ausleger: 5,57 m 2-teilig Stiel: 2,9 m GP Bodenplatte: 600 mm GG: 5 000 kg	9,0 m	kg												*6 130	*6 130	4,0	
	7,5 m	kg					*7 030	*7 030	*5 140	*5 140				*4 940	*4 940	6,0	
	6,0 m	kg					*7 080	*7 080	*6 680	6 260				*4 560	*4 560	7,2	
	4,5 m	kg			*9 140	*9 140	*8 560	*8 560	*7 090	6 080	*6 230	4 270		*4 470	3 900	7,9	
	3,0 m	kg					*10 090	8 890	*7 720	5 810	6 340	4 160		*4 570	3 560	8,3	
	1,5 m	kg					*11 260	8 290	*8 260	5 530	6 200	4 030		*4 850	3 430	8,4	
	0 m	kg			*5 940	*5 940	*11 410	7 960	*8 390	5 330	6 090	3 930		*5 390	3 500	8,2	
	-1,5 m	kg			*10 850	*10 850	*10 530	7 880	*7 870	5 250	*5 790	3 910		*5 490	3 790	7,7	
-3,0 m	kg			*10 990	*10 990	*8 600	7 960	*6 370	5 310				*4 980	4 500	6,8		
Ausleger: 5,7 m GP Stiel: 2,5 m HD Bodenplatte: 600 mm GG: 5 000 kg	7,5 m	kg												*5 670	*5 670	5,6	
	6,0 m	kg							*5 500	*5 500				*5 600	4 970	6,9	
	4,5 m	kg					*7 000	*7 000	*6 020	6 020	*5 680	4 260		*5 690	4 170	7,6	
	3,0 m	kg					*9 020	8 740	*6 910	5 780	*5 990	4 170		5 730	3 790	8,0	
	1,5 m	kg					*10 780	8 260	*7 800	5 540	6 190	4 070		5 560	3 660	8,1	
	0 m	kg					*11 570	8 040	*8 390	5 390	6 110	3 990		5 710	3 740	7,9	
	-1,5 m	kg			*10 840	*10 840	*11 480	8 010	8 400	5 340				6 270	4 090	7,4	
	-3,0 m	kg			*14 760	*14 760	*10 560	8 110	*7 790	5 420				*7 010	4 930	6,5	
-4,5 m	kg			*11 400	*11 400	*8 140	*8 140						*7 150	*7 150	5,0		
Ausleger: 5,7 m GP Stiel: 2,9 m GP Bodenplatte: 600 mm GG: 5 000 kg	7,5 m	kg							*5 180	*5 180				*4 910	*4 910	6,2	
	6,0 m	kg							*5 080	*5 080				*4 580	4 540	7,3	
	4,5 m	kg							*5 660	*5 660	*5 350	4 320		*4 520	3 880	8,0	
	3,0 m	kg					*8 440	*8 440	*6 590	5 840	*5 750	4 210		*4 640	3 560	8,4	
	1,5 m	kg					*10 370	8 360	*7 570	5 590	6 220	4 090		*4 950	3 440	8,5	
	0 m	kg			*5 420	*5 420	*11 430	8 080	*8 270	5 420	6 120	4 000		5 330	3 500	8,3	
	-1,5 m	kg	*6 270	*6 270	*10 320	*10 320	*11 590	8 000	8 400	5 340	6 090	3 970		5 780	3 780	7,8	
	-3,0 m	kg	*11 380	*11 380	*15 660	*15 660	*10 930	8 070	*8 080	5 380				*6 660	4 450	6,9	
-4,5 m	kg			*12 740	*12 740	*9 050	8 290						*6 920	6 150	5,6		
Ausleger: 5,7 m GP Stiel: 3,5 m GP Bodenplatte: 600 mm GG: 5 000 kg	7,5 m	kg												*4 900	4 770	7,1	
	6,0 m	kg								*4 610	4 420			*4 850	3 840	8,1	
	4,5 m	kg							*4 860	*4 860	*4 750	4 350		*4 900	3 360	8,8	
	3,0 m	kg							*5 740	*5 740	*5 170	4 220	4 780	3 160	4 710	3 110	9,1
	1,5 m	kg							*6 720	5 600	*5 680	4 070	4 720	3 110	4 590	3 020	9,2
	0 m	kg							*7 520	5 380	6 070	3 950		4 680	3 060	9,0	
	-1,5 m	kg					*10 750	7 890	*7 940	5 260	6 000	3 880		5 010	3 270	8,6	
	-3,0 m	kg			*15 300	*15 300	*10 470	7 900	*7 830	5 250	6 030	3 910		*5 710	3 730	7,8	
-4,5 m	kg	*16 720	*16 720	*13 020	*13 020	*9 260	8 060	*6 830	5 370				*5 830	4 760	6,6		

Hinweise: 1. Maschine für Hubleistungen in der Betriebsart "Fein-F". 2. Obige Lastwerte entsprechen den Normen SAE J1097 und ISO 10567 hinsichtlich der Tragfähigkeit von Hydraulikbaggern. 3. Die zulässigen Traglasten überschreiten weder 87 % der hydraulischen Tragfähigkeit noch 75 % der Kipplast. 4. Die mit Sternchen markierten (*) zulässigen Traglasten werden eher durch die Hydraulikleistung der Maschine als durch die Kipplast eingeschränkt.

Technische Daten

TRAGFÄHIGKEIT EC220ENL

Tragfähigkeit an der Stielspitze ohne Löffel.

Für die Berechnung der Tragfähigkeit einschließlich Löffel, ist das aktuelle Gewicht des direkt montierten Löffels bzw. des Löffels mit Schnellwechsler von den folgenden Werten abzuziehen.

	Hubhaken in Bezug auf die Bodenhöhe	kg	1,5 m		3,0 m		4,5 m		6,0 m		7,5 m		9,0 m		Max Reichweite		
			Gerade U	Schräg UC	Gerade U	Schräg UC	Gerade U	Schräg UC	Gerade U	Schräg UC	Gerade U	Schräg UC	Gerade U	Schräg UC	Gerade U	Schräg UC	m
Ausleger : 5,7 m HD Stiel : 2,0 m ME Bodenplatte : 500 mm GG : 5 000 kg	7,5 m	kg	-	-	-	-	-	-	-	-	-	-	-	-	*6 270	*6 270	4,9
	6,0 m	kg	-	-	-	-	-	-	*6 020	5 140	-	-	-	-	*6 060	4 730	6,3
	4,5 m	kg	-	-	-	-	*7 650	7 640	*6 410	5 000	-	-	-	-	*6 100	3 850	7,1
	3,0 m	kg	-	-	-	-	*9 620	7 050	*7 210	4 760	6 130	3 450	-	-	6 110	3 440	7,5
	1,5 m	kg	-	-	-	-	-	-	*7 980	4 550	6 030	3 360	-	-	5 900	3 300	7,6
	0,0 m	kg	-	-	-	-	*11 520	6 510	8 240	4 430	-	-	-	-	6 100	3 380	7,4
	-1,5 m	kg	-	-	-	-	*11 130	6 530	8 230	4 420	-	-	-	-	6 810	3 740	6,9
	-3,0 m	kg	-	-	*13 280	12 560	*9 870	6 690	-	-	-	-	-	-	*7 320	4 690	5,9
Ausleger : 5,7 m HD Stiel : 2,5 m HD Bodenplatte : 500 mm GG : 5 000 kg	7,5 m	kg	-	-	-	-	-	-	-	-	-	-	-	-	*5 640	*5 640	5,6
	6,0 m	kg	-	-	-	-	-	-	*5 470	5 260	-	-	-	-	*5 570	4 210	6,9
	4,5 m	kg	-	-	-	-	*6 960	*6 960	*5 990	5 100	*5 640	3 590	-	-	*5 650	3 520	7,6
	3,0 m	kg	-	-	-	-	*8 960	7 260	*6 860	4 850	*5 950	3 500	-	-	5 610	3 180	8,0
	1,5 m	kg	-	-	-	-	*10 700	6 780	*7 750	4 620	6 070	3 400	-	-	5 440	3 060	8,1
	0,0 m	kg	-	-	-	-	*11 480	6 560	8 280	4 460	5 980	3 320	-	-	5 590	3 110	7,9
	-1,5 m	kg	-	-	*10 840	*10 840	*11 390	6 530	8 230	4 420	-	-	-	-	6 140	3 400	7,4
	-3,0 m	kg	-	-	*14 640	12 430	*10 480	6 640	*7 730	4 490	-	-	-	-	*6 950	4 100	6,5
-4,5 m	kg	-	-	*11 290	*11 290	*8 060	6 920	-	-	-	-	-	-	*7 090	6 070	5,0	
Ausleger : 5,7 m HD Stiel : 2,9 m GP Bodenplatte : 500 mm GG : 5 000 kg	7,5 m	kg	-	-	-	-	-	-	*5 150	*5 150	-	-	-	-	*4 910	*4 910	6,2
	6,0 m	kg	-	-	-	-	-	-	*5 050	*5 050	-	-	-	-	*4 580	3 850	7,3
	4,5 m	kg	-	-	-	-	-	-	*5 630	5 170	*5 310	3 650	-	-	*4 520	3 270	8,0
	3,0 m	kg	-	-	-	-	*8 390	7 410	*6 550	4 920	*5 710	3 540	-	-	*4 640	2 980	8,4
	1,5 m	kg	-	-	-	-	*10 300	6 890	*7 510	4 670	6 100	3 420	-	-	*4 950	2 870	8,5
	0,0 m	kg	-	-	*5 420	*5 420	*11 340	6 610	*8 210	4 490	5 990	3 330	-	-	5 210	2 910	8,3
	-1,5 m	kg	*6 270	*6 270	*10 320	*10 320	*11 500	6 530	8 220	4 410	5 960	3 300	-	-	5 660	3 150	7,8
	-3,0 m	kg	*11 380	*11 380	*15 530	12 320	*10 840	6 590	*8 020	4 450	-	-	-	-	*6 600	3 700	6,9
-4,5 m	kg	-	-	*12 620	*12 620	*8 970	6 810	-	-	-	-	-	-	*6 860	5 110	5,6	
Ausleger : 5,7 m HD Stiel : 2,9 m HD Bodenplatte : 500 mm GG : 5 000 kg	7,5 m	kg	-	-	-	-	-	-	*5 130	*5 130	-	-	-	-	*4 900	*4 900	6,2
	6,0 m	kg	-	-	-	-	-	-	*5 030	*5 030	-	-	-	-	*4 570	3 830	7,3
	4,5 m	kg	-	-	-	-	-	-	*5 600	5 150	*5 280	3 630	-	-	*4 510	3 250	8,0
	3,0 m	kg	-	-	-	-	*8 350	7 380	*6 510	4 890	*5 680	3 520	-	-	*4 630	2 960	8,4
	1,5 m	kg	-	-	-	-	*10 250	6 850	*7 470	4 640	6 070	3 390	-	-	*4 940	2 840	8,5
	0,0 m	kg	-	-	*5 410	*5 410	*11 290	6 560	*8 170	4 450	5 960	3 300	-	-	5 190	2 890	8,3
	-1,5 m	kg	*6 260	*6 260	*10 310	*10 310	*11 450	6 480	8 190	4 380	5 930	3 270	-	-	5 630	3 120	7,8
	-3,0 m	kg	*11 370	*11 370	*15 470	12 260	*10 790	6 550	*7 980	4 410	-	-	-	-	*6 570	3 670	6,9
-4,5 m	kg	-	-	*12 570	*12 570	*8 930	6 770	-	-	-	-	-	-	*6 820	5 080	5,6	
Ausleger : 5,7 m HD Stiel : 3,5 m GP Bodenplatte : 500 mm GG : 5 000 kg	7,5 m	kg	-	-	-	-	-	-	-	-	-	-	-	-	*4 910	4 100	7,1
	6,0 m	kg	-	-	-	-	-	-	-	-	*4 620	3 790	-	-	*4 860	3 280	8,1
	4,5 m	kg	-	-	-	-	-	-	*4 880	*4 880	*4 770	3 730	-	-	*4 910	2 860	8,8
	3,0 m	kg	-	-	-	-	-	-	*5 750	5 020	*5 180	3 590	4 730	2 680	4 650	2 640	9,1
	1,5 m	kg	-	-	-	-	-	-	*6 730	4 730	*5 690	3 450	4 660	2 620	4 530	2 550	9,2
	0,0 m	kg	-	-	-	-	-	-	*7 530	4 510	6 000	3 330	-	-	4 620	2 580	9,0
	-1,5 m	kg	-	-	-	-	*10 750	6 500	*7 940	4 390	5 920	3 260	-	-	4 940	2 750	8,6
	-3,0 m	kg	-	-	*15 280	12 110	*10 470	6 500	*7 840	4 380	5 950	3 280	-	-	5 650	3 140	7,8
-4,5 m	kg	*16 740	*16 740	*13 000	12 410	*9 250	6 650	*6 830	4 500	-	-	-	-	*5 840	4 000	6,6	
Ausleger : 5,7 m HD Stiel : 2,0 m ME Bodenplatte : 600 mm GG : 5 000 kg	7,5 m	kg	-	-	-	-	-	-	-	-	-	-	-	-	*6 270	*6 270	4,9
	6,0 m	kg	-	-	-	-	-	-	*6 020	5 190	-	-	-	-	*6 060	4 770	6,3
	4,5 m	kg	-	-	-	-	*7 650	*7 650	*6 410	5 040	-	-	-	-	*6 100	3 880	7,1
	3,0 m	kg	-	-	-	-	*9 620	7 110	*7 210	4 810	6 190	3 480	-	-	6 170	3 470	7,5
	1,5 m	kg	-	-	-	-	-	-	*7 980	4 590	6 090	3 400	-	-	5 970	3 330	7,6
	0,0 m	kg	-	-	-	-	*11 520	6 570	8 320	4 470	-	-	-	-	6 160	3 410	7,4
	-1,5 m	kg	-	-	-	-	*11 130	6 600	*8 290	4 460	-	-	-	-	6 880	3 780	6,9
	-3,0 m	kg	-	-	*13 280	12 670	*9 870	6 750	-	-	-	-	-	-	*7 320	4 730	5,9

Hinweise: 1. Maschine für Hubleistungen in der Betriebsart "Fein-F". 2. Obige Lastwerte entsprechen den Normen SAE J1097 und ISO 10567 hinsichtlich der Tragfähigkeit von Hydraulikbaggern. 3. Die zulässigen Traglasten überschreiten weder 87 % der hydraulischen Tragfähigkeit noch 75 % der Kipplast. 4. Die mit Sternchen markierten (*) zulässigen Traglasten werden eher durch die Hydraulikleistung der Maschine als durch die Kipplast eingeschränkt.

TRAGFÄHIGKEIT EC220EN

Tragfähigkeit an der Stielspitze ohne Löffel.

Für die Berechnung der Tragfähigkeit einschließlich Löffel, ist das aktuelle Gewicht des direkt montierten Löffels bzw. des Löffels mit Schnellwechsler von den folgenden Werten abzuziehen.

	Hubhaken in Bezug auf die Bodenhöhe	1,5 m		3,0 m		4,5 m		6,0 m		7,5 m		9,0 m		Max Reichweite		
		Gerade U	Schräg UC	Gerade U	Schräg UC	Gerade U	Schräg UC	Gerade U	Schräg UC	Gerade U	Schräg UC	Gerade U	Schräg UC	Gerade U	Schräg UC	m
Ausleger: 5,57 m 2-teilig Stiel: 2,0 m ME Bodenplatte: 600 mm GG: 5 000 kg	7,5 m kg					*8 600	*8 600							*8 480	7 900	4,8
	6,0 m kg					*8 580	*8 580	*7 470	5 440					*7 400	5 170	6,2
	4,5 m kg					*9 580	8 210	*7 670	5 310					6 240	4 160	7,0
	3,0 m kg					*10 890	7 580	7 720	5 060					5 590	3 710	7,4
	1,5 m kg							7 470	4 830	5 400	3 560			5 400	3 550	7,5
	0 m kg					*10 870	6 960	7 330	4 710					5 570	3 650	7,3
	-1,5 m kg					*9 360	7 000	*7 120	4 710					*5 890	4 070	6,7
	-3,0 m kg					*6 690	*6 690									5,7
Ausleger: 5,57 m 2-teilig Stiel: 2,5 m HD Bodenplatte: 600 mm GG: 5 000 kg	7,5 m kg					*7 840	*7 840							*6 800	6 420	5,5
	6,0 m kg					*8 000	*8 000	*7 020	5 580					*6 230	4 570	6,7
	4,5 m kg			*12 730	*12 730	*9 040	8 420	*7 360	5 420					5 660	3 790	7,5
	3,0 m kg					*10 490	7 800	7 830	5 160	5 560	3 700			5 140	3 420	7,9
	1,5 m kg					*11 420	7 270	7 550	4 910	5 440	3 590			4 970	3 280	8,0
	0 m kg					*11 250	7 020	7 370	4 740	5 360	3 520			5 100	3 350	7,8
	-1,5 m kg			*11 490	*11 490	*10 080	6 990	7 320	4 700					5 620	3 680	7,3
	-3,0 m kg					*7 830	7 120	*5 670	4 800					*5 010	4 480	6,3
Ausleger: 5,57 m 2-teilig Stiel: 2,9 m GP Bodenplatte: 600 mm GG: 5 000 kg	9 m kg													*6 130	*6 130	4,0
	7,5 m kg					*7 030	*7 030	*5 140	*5 140					*4 940	*4 940	6,0
	6,0 m kg					*7 080	*7 080	*6 680	5 680					*4 560	4 160	7,2
	4,5 m kg			*9 140	*9 140	*8 560	*8 560	*7 090	5 500	5 730	3 850			*4 470	3 520	7,9
	3,0 m kg					*10 090	7 960	*7 720	5 230	5 610	3 740			*4 570	3 200	8,3
	1,5 m kg					*11 260	7 380	7 610	4 960	5 470	3 620			4 650	3 080	8,4
	0 m kg			*5 940	*5 940	*11 410	7 070	7 400	4 770	5 360	3 520			4 760	3 130	8,2
	-1,5 m kg			*10 850	*10 850	*10 530	6 980	7 310	4 690	5 340	3 500			5 180	3 400	7,7
-3,0 m kg			*10 990	*10 990	*8 600	7 070	*6 370	4 740					*4 980	4 030	6,8	
Ausleger: 5,7 m GP Stiel: 2,5 m HD Bodenplatte: 600 mm GG: 5 000 kg	7,5 m kg													*5 670	*5 670	5,6
	6,0 m kg							*5 500	*5 500					*5 600	4 500	6,9
	4,5 m kg					*7 000	*7 000	*6 020	5 450	*5 680	3 860			5 570	3 770	7,6
	3,0 m kg					*9 020	7 830	*6 910	5 210	5 590	3 770			5 080	3 420	8,0
	1,5 m kg					*10 780	7 370	7 580	4 980	5 470	3 660			4 920	3 300	8,1
	0 m kg					11 520	7 160	7 410	4 840	5 400	3 590			5 050	3 370	7,9
	-1,5 m kg			*10 840	*10 840	*11 480	7 130	7 360	4 790					5 530	3 680	7,4
	-3,0 m kg			*14 760	13 760	*10 560	7 230	7 440	4 860					6 710	4 430	6,5
-4,5 m kg			*11 400	*11 400	*8 140	7 500							*7 150	6 560	5,0	
Ausleger: 5,7 m GP Stiel: 2,9 m GP Bodenplatte: 600 mm GG: 5 000 kg	7,5 m kg							*5 180	*5 180					*4 910	*4 910	6,2
	6,0 m kg							*5 080	*5 080					*4 580	4 120	7,3
	4,5 m kg							*5 660	5 520	*5 350	3 910			*4 520	3 510	8,0
	3,0 m kg					*8 440	7 980	*6 590	5 280	5 630	3 810			*4 640	3 210	8,4
	1,5 m kg					*10 370	7 470	*7 570	5 030	5 500	3 690			4 610	3 100	8,5
	0 m kg			*5 420	*5 420	*11 430	7 200	7 440	4 860	5 400	3 590			4 710	3 150	8,3
	-1,5 m kg	*6 270	*6 270	*10 320	*10 320	11 480	7 120	7 360	4 790	5 370	3 570			5 110	3 400	7,8
	-3,0 m kg	*11 380	*11 380	*15 660	13 650	*10 930	7 180	7 400	4 820					6 040	4 000	6,9
-4,5 m kg			*12 740	*12 740	*9 050	7 400							*6 920	5 520	5,6	
Ausleger: 5,7 m GP Stiel: 3,5 m GP Bodenplatte: 600 mm GG: 5 000 kg	7,5 m kg													*4 940	4 370	7,1
	6,0 m kg								*4 650	4 050				*4 900	3 510	8,1
	4,5 m kg							*4 910	*4 910	*4 800	3 980			4 520	3 070	8,8
	3,0 m kg							*5 790	5 370	*5 220	3 850	4 280	2 890	4 210	2 840	9,1
	1,5 m kg							*6 770	5 090	5 530	3 710	4 220	2 830	4 100	2 750	9,2
	0 m kg							7 470	4 880	5 400	3 590			4 180	2 790	9,0
	-1,5 m kg					*10 830	7 090	7 340	4 760	5 340	3 530			4 470	2 980	8,6
	-3,0 m kg			*15 400	13 430	*10 550	7 090	7 320	4 750	5 360	3 550			5 100	3 390	7,8
-4,5 m kg	*16 740	*16 740	*13 110	*13 110	*9 330	7 240	*6 880	4 870					*5 890	4 320	6,6	

Hinweise: 1. Maschine für Hubleistungen in der Betriebsart "Fein-F". 2. Obige Lastwerte entsprechen den Normen SAE J1097 und ISO 10567 hinsichtlich der Tragfähigkeit von Hydraulikbaggern. 3. Die zulässigen Traglasten überschreiten weder 87 % der hydraulischen Tragfähigkeit noch 75 % der Kipplast. 4. Die mit Sternchen markierten (*) zulässigen Traglasten werden eher durch die Hydraulikleistung der Maschine als durch die Kipplast eingeschränkt.

Technische Daten

TRAGFÄHIGKEIT EC220ENH

Tragfähigkeit an der Stielspitze ohne Löffel.

Für die Berechnung der Tragfähigkeit einschließlich Löffel, ist das aktuelle Gewicht des direkt montierten Löffels bzw. des Löffels mit Schnellwechsler von den folgenden Werten abzuziehen.

	Hubhaken in Bezug auf die Bodenhöhe	1,5 m		3,0 m		4,5 m		6,0 m		7,5 m		9,0 m		Max Reichweite		
		Gerade U	Schräg UC	Gerade U	Schräg UC	Gerade U	Schräg UC	Gerade U	Schräg UC	Gerade U	Schräg UC	Gerade U	Schräg UC	Gerade U	Schräg UC	m
Ausleger: 5,7 m Stiel: 2,5 m Bodenplatte: 500 mm GG: 5 000 kg	7,5 m kg													*5 670	*5 670	5,6
	6,0 m kg							*5 500	5 440					*5 600	4 380	6,9
	4,5 m kg					*7 000	*7 000	*6 020	5 290	*5 680	3 750			*5 690	3 670	7,6
	3,0 m kg					*9 020	7 550	*6 910	5 050	*5 990	3 660			5 530	3 330	8,0
	1,5 m kg					*10 780	7 090	*7 800	4 830	5 970	3 560			5 360	3 210	8,1
	0 m kg					*11 570	6 880	8 110	4 680	5 890	3 490			5 500	3 270	7,9
	-1,5 m kg			*10 840	*10 840	*11 480	6 860	8 060	4 640					6 040	3 570	7,4
	-3,0 m kg			*14 760	13 020	*10 560	6 950	*7 790	4 710					*7 010	4 290	6,5
	-4,5 m kg			*11 400	*11 400	*8 140	7 220							*7 150	6 330	5,0
Ausleger: 5,7 m Stiel: 2,9 m Bodenplatte: 500 mm GG: 5 000 kg	7,5 m kg							*5 180	*5 180					*4 910	*4 910	6,2
	6,0 m kg							*5 080	*5 080					*4 580	4 000	7,3
	4,5 m kg							*5 660	5 360	*5 350	3 800			*4 520	3 420	8,0
	3,0 m kg					*8 440	7 690	*6 590	5 120	*5 750	3 700			*4 640	3 120	8,4
	1,5 m kg					*10 370	7 190	*7 570	4 870	6 000	3 580			*4 950	3 010	8,5
	0 m kg			*5 420	*5 420	*11 430	6 920	8 140	4 700	5 900	3 490			5 140	3 060	8,3
	-1,5 m kg	*6 270	*6 270	*10 320	*10 320	*11 590	6 850	8 060	4 630	5 860	3 460			5 580	3 300	7,8
	-3,0 m kg	*11 380	*11 380	*15 660	12 910	*10 930	6 910	*8 080	4 670					6 590	3 880	6,9
	-4,5 m kg			*12 740	*12 740	*9 050	7 120							*6 920	5 340	5,6
Ausleger: 5,7 m Stiel: 3,5 m Bodenplatte: 500 mm GG: 5 000 kg	7,5 m kg													*4 940	4 250	7,1
	6,0 m kg									*4 650	3 940			*4 900	3 420	8,1
	4,5 m kg							*4 910	*4 910	*4 800	3 870			4 920	2 990	8,8
	3,0 m kg							*5 790	5 210	*5 220	3 750	4 660	2 810	4 590	2 760	9,1
	1,5 m kg							*6 770	4 930	*5 730	3 610	4 600	2 750	4 470	2 680	9,2
	0 m kg							*7 580	4 720	5 900	3 490			4 560	2 710	9,0
	-1,5 m kg					*10 830	6 820	*8 010	4 610	5 830	3 430			4 870	2 890	8,6
	-3,0 m kg			*15 400	12 700	*10 550	6 820	*7 900	4 600	5 850	3 450			5 570	3 300	7,8
	-4,5 m kg	*16 740	*16 740	*13 110	13 000	*9 330	6 970	*6 880	4 710					*5 890	4 190	6,6
Ausleger: 5,57 m 2-teilig Stiel: 2,0 m Bodenplatte: 500 mm GG: 5 000 kg	7,5 m kg					*8 600	8 410							*8 480	7 620	4,8
	6,0 m kg					*8 580	8 350	*7 470	5 270					*7 400	5 010	6,2
	4,5 m kg					*9 580	7 900	*7 670	5 140					6 800	4 030	7,0
	3,0 m kg					*10 890	7 280	*8 130	4 890					6 100	3 590	7,4
	1,5 m kg							8 180	4 670	5 900	3 450			5 900	3 440	7,5
	0 m kg					*10 870	6 690	8 040	4 550					6 090	3 530	7,3
	-1,5 m kg					*9 360	6 720	*7 120	4 550					*5 890	3 940	6,7
	-3,0 m kg					*6 690	*6 690									5,7
	Ausleger: 5,57 m 2-teilig Stiel: 2,5 m Bodenplatte: 500 mm GG: 5 000 kg	7,5 m kg					*7 840	*7 840							*6 800	6 210
6,0 m kg						*8 000	*8 000	*7 020	5 400					*6 230	4 430	6,7
4,5 m kg				*12 730	*12 730	*9 040	8 110	*7 360	5 250					*6 120	3 680	7,5
3,0 m kg						*10 490	7 500	*7 930	4 990	6 060	3 590			5 600	3 310	7,9
1,5 m kg						*11 420	6 980	8 260	4 740	5 940	3 480			5 430	3 180	8,0
0 m kg						*11 250	6 740	8 080	4 580	5 860	3 410			5 570	3 250	7,8
-1,5 m kg				*11 490	*11 490	*10 080	6 710	*7 590	4 540					*5 700	3 560	7,3
-3,0 m kg						*7 830	6 840	*5 670	4 640					*5 010	4 340	6,3
Ausleger: 5,57 m 2-teilig Stiel: 2,9 m Bodenplatte: 500 mm GG: 5 000 kg		9,0 m kg													*6 130	*6 130
	7,5 m kg					*7 030	*7 030	*5 140	*5 140					*4 940	*4 940	6,0
	6,0 m kg					*7 080	*7 080	*6 680	5 500					*4 560	4 040	7,2
	4,5 m kg			*9 140	*9 140	*8 560	8 280	*7 090	5 330	*6 230	3 740			*4 470	3 410	7,9
	3,0 m kg					*10 090	7 660	*7 720	5 060	6 110	3 630			*4 570	3 100	8,3
	1,5 m kg					*11 260	7 090	*8 260	4 800	5 970	3 500			*4 850	2 990	8,4
	0 m kg			*5 940	*5 940	*11 410	6 790	8 110	4 610	5 860	3 410			5 200	3 040	8,2
	-1,5 m kg			*10 850	*10 850	*10 530	6 700	*7 870	4 530	*5 790	3 390			*5 490	3 290	7,7
	-3,0 m kg			*10 990	*10 990	*8 600	6 790	*6 370	4 580					*4 980	3 900	6,8

Hinweise: 1. Maschine für Hubleistungen in der Betriebsart "Fein-F". 2. Obige Lastwerte entsprechen den Normen SAE J1097 und ISO 10567 hinsichtlich der Tragfähigkeit von Hydraulikbaggern. 3. Die zulässigen Traglasten überschreiten weder 87 % der hydraulischen Tragfähigkeit noch 75 % der Kipplast. 4. Die mit Sternchen markierten (*) zulässigen Traglasten werden eher durch die Hydraulikleistung der Maschine als durch die Kipplast eingeschränkt.

TRAGFÄHIGKEIT EC220ELR

Tragfähigkeit an der Stielspitze ohne Löffel.

Für die Berechnung der Tragfähigkeit einschließlich Löffel, ist das aktuelle Gewicht des direkt montierten Löffels bzw. des Löffels mit Schnellwechsler von den folgenden Werten abzuziehen.

	Hubhaken in Bezug auf die Bodenhöhe	0,0 m		1,5 m		3,0 m		4,5 m		6,0 m		7,5 m		9,0 m		
		Gerade U	Schräg UC	Gerade U	Schräg UC	Gerade U	Schräg UC	Gerade U	Schräg UC	Gerade U	Schräg UC	Gerade U	Schräg UC	Gerade U	Schräg UC	
	4,5 m	kg											*2 820	*2 820	*3 340	*3 340
	3,0 m	kg				*6 300	*6 300	*4 590	*4 590	*3 720	*3 720	*3 210	3 070	*3 790	3 710	
	1,5 m	kg				*7 880	7 320	*5 580	5 020	*4 330	3 700	*3 600	2 850	*4 210	3 410	
	0,0 m	kg			*2 480	*2 480	*5 610	*5 610	*6 360	4 570	*4 860	3 410	*3 970	2 650	*4 550	3 160
	-1,5 m	kg	*2 650	*2 650	*3 360	*3 360	*5 620	*5 620	*6 860	4 290	*5 250	3 200	4 140	2 500	*4 810	2 980
	-3,0 m	kg	*3 570	*3 570	*4 340	*4 340	*6 320	6 270	*7 110	4 160	5 210	3 070	4 030	2 400	4 790	2 870
	-4,5 m	kg	*4 530	*4 530	*5 410	*5 410	*7 370	6 290	*7 120	4 120	5 150	3 020	3 980	2 350	4 740	2 830
	-6,0 m	kg	*5 560	*5 560	*6 600	*6 600	*8 740	6 410	*6 920	4 160	5 160	3 030	3 980	2 350	4 750	2 830
	-7,5 m	kg	*6 670	*6 670	*7 960	*7 960	*8 470	6 590	*6 480	4 270	*5 170	3 100	4 040	2 410	*4 710	2 900
	-9,0 m	kg			*9 560	*9 560	*7 360	6 870	*5 710	4 450	*4 560	3 240	*3 640	2 540	*4 280	3 020
	-10,5 m	kg					*5 630	*5 630	*4 390	*4 390	*3 350	*3 350			*3 520	3 230
Ausleger: 8,85 m Stiel: 6,25 m Bodenplatte: 800 mm GG: 5 000 kg	Hubhaken in Bezug auf die Bodenhöhe	10,0 m		12 m		13,5 m		Max Reichweite								
		Gerade U	Schräg UC	Gerade U	Schräg UC	Gerade U	Schräg UC	Gerade U	Schräg UC	m						
	12,0 m	kg						*870	*870	10,3						
	10,5 m	kg						*800	*800	11,6						
	9,0 m	kg			*1 450	*1 450			*760	*760	12,6					
	7,5 m	kg	*2 230	*2 230	*2 060	*2 060			*740	*740	13,4					
	6,0 m	kg	*2 390	*2 390	*2 330	2 070	*1 330	*1 330	*740	*740	13,9					
	4,5 m	kg	*2 610	2 530	*2 470	1 980	*1 810	1 560	*750	*750	14,3					
	3,0 m	kg	*2 870	2 390	*2 640	1 890	*2 160	1 500	*780	*780	14,5					
	1,5 m	kg	*3 140	2 240	*2 830	1 790	2 400	1 440	*820	*820	14,6					
	0,0 m	kg	*3 390	2 110	2 820	1 700	2 340	1 390	*880	*880	14,4					
	-1,5 m	kg	3 330	2 000	2 740	1 630	2 300	1 350	*970	*970	14,2					
	-3,0 m	kg	3 250	1 930	2 690	1 580	*1 670	1 320	*1 100	*1 100	13,7					
	-4,5 m	kg	3 210	1 890	2 670	1 570			*1 280	*1 280	13,1					
	-6,0 m	kg	3 220	1 900	*2 410	1 590			*1 560	1 550	12,3					
	-7,5 m	kg	3 290	1 970					*2 030	1 830	11,2					
	-9,0 m	kg							*3 020	2 320	9,7					
-10,5 m	kg							*3 250	*3 250	7,6						

Hinweise: 1. Maschine für Hubleistungen in der Betriebsart "Fein-F". 2. Obige Lastwerte entsprechen den Normen SAE J1097 und ISO 10567 hinsichtlich der Tragfähigkeit von Hydraulikbaggern. 3. Die zulässigen Traglasten überschreiten weder 87 % der hydraulischen Tragfähigkeit noch 75 % der Kipplast. 4. Die mit Sternchen markierten (*) zulässigen Traglasten werden eher durch die Hydraulikleistung der Maschine als durch die Kipplast eingeschränkt.

Ausstattung

SERIENAUSSTATTUNG

Motor

Wassergekühlter, Viertakt-Turbodieselmotor mit Direkteinspritzung und Ladeluftkühlung, erfüllt die Anforderungen von EU Stufe V

Luftfilter mit Anzeige

Ansaugluft-Vorwärmer

Zyklon-Kabinenluft-Vorfilter

Elektrische Motorabschaltung

Kraftstofffilter und Wasserabscheider

Betankungspumpe: 50 l/min mit automatischem Überlaufschutz

Lichtmaschine 80 A

Standard Kühlanlage durch Lüfterkupplung (40 Grad Celsius)

Elektrisches/elektronisches Steuersystem

Contronics

Umfassende Betriebsartensteuerung

Selbstdiagnosesystem

GSM/GPS Caretrack und 3-Jahresabonnement CareTrack

Anzeige Maschinenstatus

Drehzahlabhängige Steuerung der Motorleistung

Leerlaufautomatik

Kraftverstärkung auf Knopfdruck

Sicherheits-Ein-/Ausschaltung

Vestellbarer LCD-Farbmonitor

Batteriehaupschalter

Wiederanlasssperre

Leistungsstarke Halogenscheinwerfer oder LED-Leuchten:

2 am Rahmen

1 am Ausleger

Batterien, 2 x 12 V / 140 Ah

Anlasser, 24 V / 5,5 kW

Rahmen

Einstieg mit Handlauf

Stauraum für Werkzeug

Rutschfeste Metalltrittflächen

HD-Unterbodenplatte

Gesamthöhe Gegengewicht:

4 200 kg langer Raupenunterwagen (L), schmaler Raupenunterwagen (N)

5 000 kg schmaler, langer Raupenunterwagen (NL), schmale Ausführung für Schwerlastanwendungen (NH), große Reichweite (LR)

Unterwagen

HD-Unterbodenplatte

Hydraulische Fahrwerkskettenspanner

Dauergeschmierte und abgedichtete Kettenbolzen

Kettenschutz

Dreisteg-Bodenplatten 600 mm

Dreisteg-Bodenplatten 800 mm (LR)

Hydraulikanlage

Auslegerleitung mit Schlauchbruchventil und Überlastwarnung

Lastabhängige Hydraulikanlage

Summenleistungssystem

Stielpriorität

Schwenkpriorität

ECO-Modus, die Technologie zur Kraftstoffeinsparung

Regenerierungsventile für Ausleger, Stiel und Löffel

Schwenk-Dämpfungsventile

Halteventile für Ausleger und Stiel

Mehrstufiges Filtersystem

Auslegerzylinder (x2)

Zylinder mit Dämpfung

Zylinder mit Schmutzabstreifern

Ventil für Zusatzhydraulik

Automatische zweistufige Fahrmotoren

Longlife-Hydrauliköl 46

SERIENAUSSTATTUNG

Kabine und Innenausstattung

ROPS-zertifizierte Kabine nach (ISO12117-2)

Silikon-, Viskoselagerung mit Federung

Steuerhebel mit Ausschaltsperr

Fahrpedale und Hebel

Fahrersitz mit Sitzheizung und Joystick-Bedienkonsole unabhängig voneinander einstellbar

Joysticks jeweils mit 4 Mikroschaltern

Automatische Heizung und Klimaanlage

Flexible Antenne

Radio mit MP3, USB-Buchse und Bluetooth

Ausstattung der schallgedämmten Allwetter-Kabine:

Getränkehalter

Abschließbare Türen

Getönte Scheiben

Bodenmatte

Hupe

Große Ablagefläche

Hochschiebbare Frontscheibe

Abnehmbare untere Scheibe

Sicherheitsgurt

Sicherheitsglas

Sonnenblende, vorn, Dach, hinten

Regenschutz

Scheibenwischer mit Intervallschaltung

Rückfahrkamera

Einschlüsselsystem

Grabaurüstung

Ausleger: 5,7 m Monoblock, große Reichweite 8,85 m

Stiel: 2,9 m, lange Reichweite 6,25 m

Manuelle Zentralschmierung

SONDERAUSRÜSTUNG

Motor

Vorwärmanlage: 120 V, 240 V

Luftvorfilter (Ölbad)

Diesel-Kühlfüssigkeitsheizung, 5 kW

Beheizter Wasserabscheider

Automatische Motorabschaltung

Betankungspumpe, 35 l/min

Kühlanlage für die Tropen (50 Grad Celsius)

Elektrik

Zusätzliche Arbeitsleuchten (Halogen oder LED):

1 am Ausleger

3 an der Kabine

1 am Gegengewicht

Akustischer Fahralarm

Diebstahlsicherung

Rotierende Warnleuchte

Rundumkennleuchte, LED

Seitenblickkamera

Dig Assist 2D/In-Field/Steelwrist

Volvo Smart View (VSV)

Unterwagen

Kompletter Kettenschutz

500/600/600 HD/700/800/900 mm Dreisteg-Bodenplatten

Bodenplatten 700 mm mit Doppelstegplatten

Kettenglied mit 600 mm einzelndem Plattensteg

SONDERAUSRÜSTUNG

Hydraulikanlage

Schlauchbruchventil: Stiel
Ausleger-Schwimmstellung mit Schlauchbruchventil
Schwimmfunktion für Ausleger ohne Schlauchbruchventil
Hydraulikleitungen:
Managementsystem für Arbeitsgeräte (bis zu 20 programmierbare Speicherplätze)
Hammer und Schere, 1- und 2-Pumpenumschaltung
Neigungs- und Drehfunktion (40lpm oder 60lpm)
Zusätzliche Leitung für Neigungs- und Drehfunktion
Greifer
Ölleckleitung
Schnellwechsler
Druckvoreinstellung Hammer und Schere
Zusätzlicher Rücklauffilter
Hydraulischer Schnellwechsler von Volvo S1, S1 ohne Haken
Hydraulischer Schnellwechsler VQC-HD, S70 / VQC-HU, DR von Volvo
Biologisch abbaubares Hydrauliköl 46
Hydrauliköl, Langzeitöl 32, 46, 68

SONDERAUSRÜSTUNG

Kabine und Innenausstattung

Fahrersitz ohne Sitzheizung
Luftfederter Fahrersitz mit Stoffbezug und Sitzheizung
Halblange Steuerhebel
Joysticks mit 3 Schaltern und 1 Proportionalschalter
Dachluke
Schutz gegen herabfallende Gegenstände (FOG)
Am Rahmen
An der Kabine
An der Kabine montierter Schutzaufbau gegen herabfallende Gegenstände (FOPS)
Seitenblickkamera
Raucherausstattung (Aschenbecher und Zigarettenanzünder)
Sicherheitsnetz für Frontscheibe
Sonnenschutz, Dach (Stahl)
Wischer unten mit Intervallschaltung
Druckluftpistole
Vandalismusschutz
Spezialschlüssel

Grabausrüstung

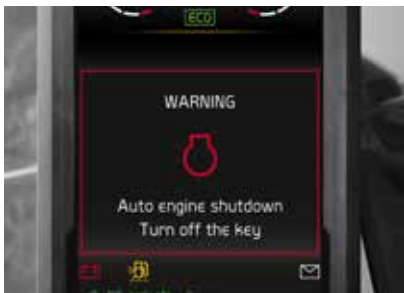
Ausleger: 5,7 m Monoblock für Schwerlastbetrieb
Ausleger: 5,57 m 2-teiliger Ausleger
Stiel: 2,0 m, 2,5 m, 2,9 m, 3,5 m
Gestänge mit Huböse

Service

Werkzeugsatz für tägliche Wartung
Werkzeugsatz, groß
Volvo Active Control (teilautonom)
Weitere Informationen finden Sie in der separaten Broschüre

AUSWAHL VOLVO-SONDERAUSSTATTUNG

Automatische Motorabschaltung



2-teiliger Ausleger



Diesel-Kühlflüssigkeitsheizung



LED-Leuchten



Kraftstoffpumpe



Druckluftpistole



Es sind nicht alle Produkte in allen Ländern erhältlich. Im Rahmen unserer ständigen Verbesserungsmaßnahmen, behalten wir uns das Recht vor, Spezifikationen und Ausführungen ohne Vorankündigung zu ändern. Die Abbildungen zeigen nicht zwingend die Standardversion der Maschine.

V O L V O