

Volvo Construction Equipment
Building Tomorrow



EC200E

Volvo bandgrävmaskiner 19,9–24,6 t 156 hk



Lite snack, mycket verkstad

Lär känna EC200E – en 20-tons grävmaskin från Volvo Construction Equipment särskilt framtagen för enastående resultat i medeltunga applikationer. Oavsett applikation är EC200E det perfekta tillskottet till din egen verksamhet eller i en uthyrningspark.

Optimerad motor

Volvos steg V-certifierade D4-motor bygger på årtionden av erfarenhet och är perfekt optimerad för att EC200E ska prestera på topp, med den effekt, bränsleeffektivitet och tillförlitlighet som krävs för att lyckas med en rad olika arbetsuppgifter.

Hydraulisk harmoni

Hydraulsystemet, det helt elektroniska styrsystemet och det avancerade ECO-läget har optimerats för att samarbeta i harmoni. De matchar motorkraften, minskar effektförlusterna, ökar kontrollen och minskar responstiden.



Extra hydraulledningar

Maskinen kan på fabriken utrustas med ledningar för hydraulhammare och sax (X1) samt rotator (X3). Det branchledande hydraulsystemet ger rätt flöde och tryck för hydraulredskap, vilket ökar maskinens mångsidighet och produktivitet.

Håll dig på rätt spår

Med CareTrack får du värdefulla realtidsdata om din maskin, som drifttimmar, plats och servicepåminnelser så att du kan hålla ordning på produktionen. Med geostaket- och tidsstaketfunktioner kan du ange på vilken plats och inom vilka tidsparametrar maskinen kan användas och få varningar när dessa förinställda regler bryts.





EN ÄNDAMÅLSENLIG 20-TONNARE

Med EC200E utökar Volvo sitt utbud av grävmaskiner till en 20-tonsmaskin som kombinerar Volvo-kvalitet med utomordentligt värde, för prestanda och lönsamhet i medeltunga applikationer.



BYGGD FÖR ATT HÅLLA

Drifttiden är oerhört viktig för en framgångsrik verksamhet och du kan lita på att EC200E kan arbeta både hårdare och längre. Den balanserade maskinkonstruktionen har en robust bom och skaft, en stark undervagn, skyddade komponenter och en tung motvikt, så att du utan problem kan ta dig an tuffa arbetsuppgifter i tuffa miljöer.

Fortsätt arbeta

All tillförlitlighet och den skickliga ingenjörskonst du väntar dig av Volvo är inbyggd i EC200E. En tålig konstruktion, långa serviceintervall och smidigt rutinunderhåll bidrar till att maximera drifttiden och hålla maskinerna igång.

Enkel service

Utför rutinservice snabbt och enkelt tack vare en rad funktioner, inklusive grupperade filter som är åtkomliga från marknivå, fällbara skyddsräcken och servicevarningar i realtid. För ännu större servicevänlighet sitter kylaren, laddluftkylaren och hydrauloljekylaren sida vid sida i ett lager.



Proaktiv maskinövervakning

Med CareTrack har du tillgång till ett brett utbud av telematikk rapporter, t.ex. maskintillståndsrapporter, som hjälper dig att vara steget före när det gäller maskinens skick och produktivitet. Oavsett om du arbetar på egen hand eller med stöd från din Volvo-återförsäljare kan du använda telematikkdata för att minimera risken för oplanerade driftstopp och säkerställa att maskinen presterar på topp.



Arbeta längre

Med sina långa serviceintervall för olje- och filterbyten kan EC200E arbeta med färre stopp, lägre underhållskostnader och minsta möjliga verksamhetsstörningar.



Få mer gjort

Maximera produktiviteten och lönsamheten genom att kombinera EC200E med en rad slitstarka redskap. Öka mångsidigheten, få åtkomst till fler applikationer och utför många olika uppgifter i ett enda jobb – med snabbare cykeltider och utmärkt kontroll.

Steelwrist® Tiltrotator

Tiltrotatorn kan beställas installerad från fabriken med reglersystem och multifunktionsspakar, helt integrerad i maskinen och i hyttens display. Det finns dessutom särskilda Volvo-grävskopor som fungerar i perfekt kombination med tiltrotatorn. (Steelwrist® är ett registrerat varumärke som tillhör Steelwrist AB.)



Dikningskoppor

Med sina oslagbara prestanda är Volvos dikningskoppor den perfekta partnern för markanläggning, släntutformning eller dikesunderhåll. Med 45° tiltning åt båda sidor är den tiltbara dikningskoppan det idealiska valet när en jämn, slät yta önskas.



Redskapsfäste och skopor

Volvo har ett heltäckande utbud av redskapsfästen för snabba och enkla byten mellan olika redskap. Dessa kan till exempel vara Volvo-skopor, som är det idealiska verktyget för grävning under alla förhållanden, oavsett om du arbetar med mjuka, medelhårda eller hårda material. Volvo-skopor ger maximal produktivitet och lång livslängd samt har Volvos originalsliedelar.



Hydraulhammare

Volvos hydraulhammare är utformade för att fungera i harmoni med din Volvo-grävmaskin. De ger konsekvent kraft och prestanda – slag efter slag. Med sin hållbara konstruktion och en mängd arbetsredskap för att passa din verksamhet är Volvos hydraulhammare redo att hjälpa dig lyckas med dina hammarjobb.





EN RIKTIG ALLKONSTNÄR

Eftersom EC200E är så mångsidig går det att utföra en mängd olika uppgifter med en och samma maskin. Den är kompatibel med en rad redskap och passar de flesta applikationer. Välj fritt bland en mängd olika Volvo-redskap som är specialframtagna för att fungera i harmoni med din Volvo-maskin.



VI BYGGER FRAMTIDEN

Volvo är ett företag som arbetar idag för en bättre morgondag och det gör vi genom att sätta kunderna främst i vår organisation. Det är så vi har arbetat i över 180 år och EC200E, som är frukten av en strävan efter att skapa verkligt kundorienterade lösningar, bygger vidare på den traditionen.

Volvo helt enkelt

EC200E har all den maskinprestanda, förarkomfort, miljöhänsyn och säkerhet du väntar dig av Volvo, tillsammans med en omfattande portfölj med tjänster, så att du kan maximera din verksamhet.

Imponerande prestanda

Oavsett om du gräver, lyfter, svänger, planerar, eller kör kan du räkna med att EC200E har den maskinprestanda som krävs för din verksamhet. Med power boost ökar de redan imponerande lyft- och grävkrakterna ännu mer, vilket ger snabbare cykeltider och optimal produktivitet.



Säkerheten främst

Alla Volvo-maskiner är konstruerade med säkerheten i främsta rummet och EC200E har en ROPS-hytt, lejdare med hög synlighet, halkskyddade fotsteg samt smidig åtkomst till maskinen från höger sida. Utmärkt sikt runtom, sidokamera och valbara Volvo Smart View ger ännu bättre säkerhet för såväl föraren som dem som arbetar i maskinens närhet.



Förarens val

Volvohytten anses allmänt vara branschens favorit. Den har utvecklats i samråd med förare direkt baserat på deras feedback. Resultatet är en bekväm och tyst hytt, användarvänliga reglage och en ergonomisk layout, som hjälper föraren att arbeta komfortabelt och produktivt under hela arbetspasset.



Vi står till tjänst

Utöver maskiner erbjuder Volvo en omfattande portfölj av tjänster som komplement till din maskins produktivitet för att höja din lönsamhet. Kontakta närmaste återförsäljare och utforska alla kundorienterade lösningar, inklusive effektivitets-, produktivitets- och drifttidstjänster, som Volvo har att erbjuda.



Ändamålsenlig prestanda

FÖRARENS VAL

- Bekväm hytt med låg ljudnivå
- Användarvänliga reglage
- Ergonomisk lösning

SÄKERHETEN FRÄMST

- ROPS-hytt
- Lejdare med hög synlighet
- Halkskyddade trappsteg och enkel åtkomst via höger sida



LÄTT ATT SERVA

- Grupperade filter tillgängliga på marknivå
- Vikbara räcken
- Långa serviceintervall
- Servicepåminnelser i realtid
- Kylsystem med enkelt lager

IMPONERANDE PRESTANDA

- Gräv- och lyftkraft
- Power boost:
- Snabba arbetscykler

BYGGD FÖR ATT HÅLLA

- Hållbar bom och skaft
- Skyddade komponenter
- Tung motvikt
- Proaktiv maskinövervakning

LITE SNACK, MYCKET VERKSTAD

- Specialbyggd 20-tonsmaskin
- Optimerad motor
- Hydraulisk harmoni
- ECO-läge
- Extra hydraulledningar
- CareTrack maskinrapporter och varningar

EN RIKTIG ALLKONSTNÄR

- Matchade Volvo-redskap
- Hydrauliskt redskapsfäste
- Hydraulhammare
- Standardskopor, dikningsskopor
- Tiltrotator



Volvo EC200E i detalj

Motor

Den senaste generationen av dieselmotorer från Volvo uppfyller helt kraven i utsläppsföreskrifterna steg V. De har Volvo Advanced Combustion Technology (V-ACT) och är konstruerade för att leverera överlägsen prestanda och bränsleeffektivitet. Motorn har exakta högtrycksbränsleinsprutare, turboladdare och luft-till-luft laddluftkylare samt elektroniska motorkontroller för att optimera maskinens prestanda.

- Luftfilter: 3-stegsfilter med förrenare
- Automatiskt tomgångssystem: Sänker motorvarvtalet till tomgång om spakar och pedaler inte används, vilket resulterar i lägre bränsleförbrukning och låg ljudnivå i hytten.

Motor	Volvo	D4J
Max. effekt vid	varv/min	2 000
Netto, ISO 9249/SAE J1349	kW	115
	hk	156
Brutto, ISO 14396/SAE J1995	kW	115
	hk	156
Max. vridmoment	Nm	618
vid varvtal	varv/min	1 700
Antal cylindrar		4
Cylindervolym	l	4,04
Cylinderdiameter	mm	101
Slaglängd	mm	126

Elsystem

Elsystem med hög kapacitet som är väl skyddat. Vattentäta kabelsatskontakter med dubbel låsning används för att säkerställa korrosionsfria anslutningar. Huvudreläerna och magnetventilerna är skyddade för att hindra skador. Batterifrånskiljare är standard. Contronics ger avancerad övervakning av maskinens funktioner och viktig diagnostisk information.

Spänning	V	24
Underhållsfria batterier	V	2 x 12
Batterikapacitet	Ah	100
Generator	V/A	28/80
Startmotor	V - kW	24-5.5

Svängsystem

Svängsystemet har en axialkolvmotor som driver en planetväxellåda för maximalt vridmoment. Automatisk svängbroms och svängdämpningsventil är standard.

Max. svänghastighet	varv/min	11,5
Max. vridmoment	kNm	77,1

Larvsystem

Varje larv drivs av en automatisk tvåstegs axialkolvmotor. Larvbromsen som har flera skivor ansätts av fjäderkraft och lossas hydrauliskt. Larvmotorerna, bromsarna och planetväxlarna sitter väl skyddade i bandramarna.

Max. dragkraft	kN	178
Maximal körhastighet (låg)	km/h	3,4
Maximal körhastighet (hög)	km/h	5,6
Backtagningsförmåga	°	35

Undervagn

Undervagnen har en robust X-formad ram. Fettsmorda och avtätade bandkedjor är standard.

EC200E L

Larvplatta		2 x 49
Länkdelling	mm	190
Bandbredd, trekamsplatta	mm	500/600/700/800/900
Underrullar		2 x 8
Överrullar		2 x 2

EC200E NL

Larvplatta		2 x 49
Länkdelling	mm	190
Bandbredd, trekamsplatta	mm	500/600/700
Underrullar		2 x 8
Överrullar		2 x 2

Hydraulsystem

Det nya elhydrauliska systemet och den nya huvudmanöverventilen (MCV) använder intelligent teknik för att reglera flödet efter kraven för höga prestanda, hög grävkapacitet och fantastisk bränsleförbrukning. Följande viktiga funktioner ingår i systemet:

- Summeringssystem: Kombinerar flödet för båda hydraulpumparna för att garantera snabba arbetscykler och hög produktivitet.
- Bomprioritering: Prioriterar bommens manövrering för snabbare lyft vid lastning eller djup grävning.
- Skaftprioritering: Prioriterar skaftfunktionen för kortare cykeltider i samband med slantning och bättre skopfyllnad vid grävning.
- Svängprioritering: Prioriterar svängfunktioner för snabbare samkörning av aggregatörelser.
- Efterfyllnadssystem: Förhindrar kavitation och ger flöde till andra rörelser under samtidiga operationer för maximal produktivitet.
- Effektförstärkning: Alla gräv- och lyftkrafter ökar.
- Lasthållningsventiler: Lasthållningsventiler för bom och skaft förhindrar krypning i grävutrustningen.

Huvudpump: 2 x axialkolvpumpar med variabelt displacement

Maximalt flöde	l/min	2 x 200
----------------	-------	---------

Servopump: Kugghjulspump

Maximalt flöde	l/min	1 x 20
----------------	-------	--------

Tryckbegränsningsventil

Arbetsstryck	MPa	34,3/36,3
Larvning	MPa	34,3
Sväng	MPa	27,9
Servopilotkrets	MPa	3,9

Hydraulicylindrar

Monobom		2
Cylinderdiameter x slaglängd	ø x mm	125 x 1 235
Tvådelad bom		1
Cylinderdiameter x slaglängd	ø x mm	160 x 1 070
Skaft		1
Cylinderdiameter x slaglängd	ø x mm	135 x 1 540
Skopa		1
Cylinderdiameter x slaglängd	ø x mm	120 x 1 065

Återfyllning vid service

Bränsletank	l	330
DEF/AdBlue® -tank	l	27
Hydraulsystem, totalt	l	300
Hydraultank	l	140
Motorolja	l	17
Motorkylvätska	l	14
Svängväxellåda	l	5,4
Larvtransmission	l	2 x 2,5

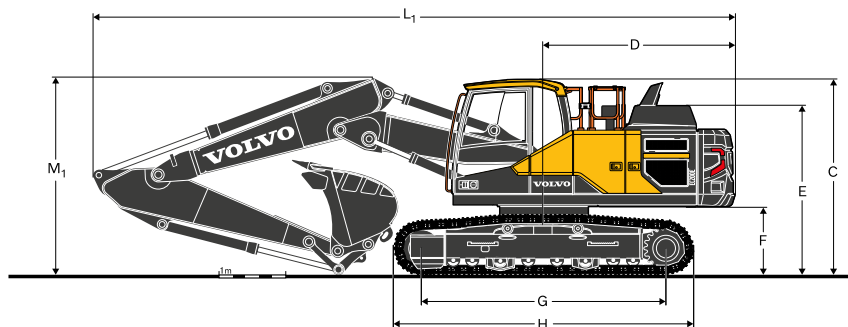
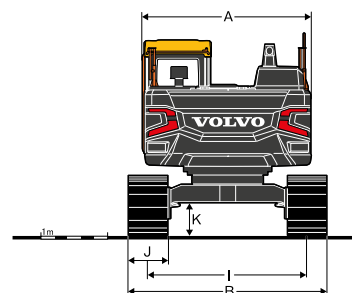
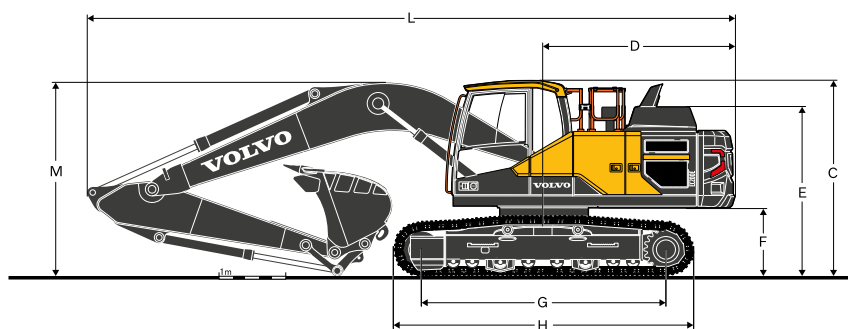
Hytt

Förarhytten har enkelt insteg tack vare den breda dörröppningen. Förarhytten är upphängd i hydrauliskt dämpade fästen som minskar stötar och vibrationer och ger en utmärkt förarkomfort. I kombination med ljudabsorberande isolering ger detta låga ljudnivåer. Hytten har mycket bra runtomsikt. Vindrutan kan enkelt skjutas upp i hyttaket, och den nedre framrutan kan tas bort och förvaras i sidodörren. Integrerat luftkonditionerings- och värmesystem: trycksatt och filterad hyttluft levereras med en automatiskt styrd fläkt. Luften fördelas i hytten från 14 olika ventilmunstycken. Ergonomiskt förarsäte: den justerbara stolen och spakkonsole kan justeras oberoende av varandra för att passa föraren. Förarstolen har 12 olika inställningsmöjligheter plus ett säkerhetsbälte för förarens komfort och säkerhet. Om maskinen har luftkonditionering används köldmedium av typ R134a. Innehåller den fluorerade växthusgasen R134a, GWP-värde 1,430 t koldioxidäkvivalenter.

Ljudnivå

Ljudtrycknivå i hytten enligt ISO 6396		
L _{pA} (standard)	dB	69
L _{pA} (tropikversion)	dB	70
Extern ljudnivå enligt ISO 6395 och EU:s bullerdirektiv (2000/14/EG).		
L _{WA} (standard)	dB	102
L _{WA} (tropikversion)	dB	103

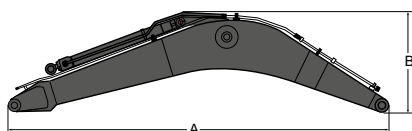
Specifikationer



MÅTT

Benämning	Enhet	EC200E L		EC200E NL	
Bom	m	5,7	5,7	5,7	5,7
Skaft	m	2,5	2,9	2,5	2,9
A	Överbyggnad, totalbredd	mm	2 500	2 500	2 500
B	Totalbredd	mm	2 990	2 990	2 540
C	Hytt, totalhöjd	mm	2 915	2 915	2 915
D	Svängradie, bakdel	mm	2 850	2 850	2 850
E	Totalhöjd över motorhuv	mm	2 916	2 916	2 916
F	Frigångshöjd motvikt *	mm	1 011	1 011	1 011
G	Axelavstånd	mm	3 660	3 660	3 660
H	Längd över larv	mm	4 460	4 460	4 460
I	Spårvidd	mm	2 390	2 390	2 040
J	Bandplatta, bredd	mm	600	600	500
K	Min. markfrigång *	mm	460	460	460
L	Totallängd	mm	9 750	9 687	9 750
L ₁	Totallängd	mm	9 613	9 569	9 613
M	Bom, totalhöjd	mm	3 083	2 950	3 083
M ₁	Bom, totalhöjd	mm	3 070	2 956	2 956

* Utan bandplatta
1 avser 2-delad bom



DIMENSIONER BOM OCH SKAFT

Benämning	Enhet	Bom		Skaft	
		Mono	2-delad	GP	GP
A. Längd	mm	5 910	5 780	3 525	3 910
B. Höjd	mm	1 560	1 400	860	860
Bredd	mm	670	670	440	440
Vikt	kg	1 885	2 603	1 077	1 073

Bom: Cylinder, rör och tapp ingår, utan bomcyl. Tapp
, skaft: Inklusive cylinder, länksystem och tapp

Specifikationer

MASKINVIKTER OCH MARKTRYCK

Benämning	Bandplatta, bredd	Maskinvikt	Marktryck	Totalbredd	Maskinvikt	Marktryck	Totalbredd
	mm	kg	kPa	mm	kg	kPa	mm
		EC200E L 5,7 m monobom, 2,9 skaft, 920 l/860 kg skopa, 4 200 kg motvikt			EC200E L 5,7 m monobom, 2,5 skaft, 920 l/860 kg skopa, 4 200 kg motvikt		
Trekamsplatta	500	21 400	53.0	2 890	21 407	53.0	2 890
	600	21 657	45.1	2 990	21 664	45.1	2 990
	700	22 070	39.2	3 090	22 077	39.2	3 090
	800	22 350	34.3	3 190	22 357	34.3	3 190
Enkamsplatta	900	22 630	31.4	3 290	22 637	31.4	3 290
Enkamsplatta	600	21 865	45.1	2 990	21 872	45.1	2 990
Tvåkamsplatta	700	22 373	40.2	3 090	22 380	40.2	3 090
		EC200E L 5,57 m 2-delad bom, 2,9 skaft, 920 l/860 kg skopa, 4 200 kg motvikt			EC200E L 5,57 m 2-delad bom, 2,5 skaft, 920 l/860 kg skopa, 4 200 kg motvikt		
Trekamsplatta	500	22 120	54.9	2 890	22 127	54.9	2 890
	600	22 377	46.1	2 990	22 384	46.1	2 990
	700	22 790	40.2	3 090	22 797	40.2	3 090
	800	23 070	36.3	3 190	23 077	36.3	3 190
Enkamsplatta	900	23 350	32.4	3 290	23 357	32.4	3 290
Enkamsplatta	600	22 585	47.1	2 990	22 592	47.1	2 990
Tvåkamsplatta	700	23 093	41.2	3 090	23 100	41.2	3 090
		EC200E NL 5,7 m monobom, 2,9 skaft, 920 l/860 kg skopa, 4 200 kg motvikt			EC200E NL 5,7 m monobom, 2,5 skaft, 920 l/860 kg skopa, 4 200 kg motvikt		
Trekamsplatta	500	21 297	53.0	2 540	21 304	53.0	2 540
	600	21 554	45.1	2 640	21 561	45.1	2 640
	700	21 967	39.2	2 740	21 974	39.2	2 740
Tvåkamsplatta	700	22 270	39.2	2 740	22 277	39.2	2 740
		EC200E NL 5,57 m 2-delad bom, 2,9 skaft, 920 l/860 kg skopa, 4 200 kg motvikt			EC200E NL 5,57 m 2-delad bom, 2,5 skaft, 920 l/860 kg skopa, 4 200 kg motvikt		
Trekamsplatta	500	22 017	54.9	2 540	22 024	54.9	2 540
	600	22 274	46.1	2 640	22 281	46.1	2 640
	700	22 687	40.2	2 740	22 694	40.2	2 740
Tvåkamsplatta	700	22 990	41.2	2 740	22 997	41.2	2 740

MAX. TILLÅTEN SKOPA

OBS! 1. Skopans storlek baserad på ISO 7451, rågat material med rasvinkel 1:1. 2. "Max. tillåtna storlekar" är endast avsedda som referens och finns inte alltid tillgängliga från fabrik. 3. Skopans bredd är mindre än skopans tippningsradie.

EC200E L med 4 200 kg motvikt

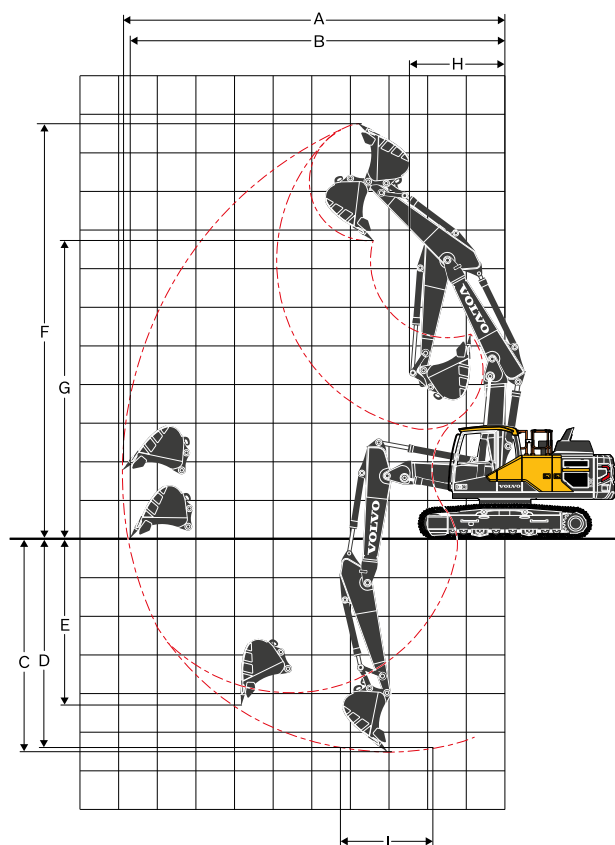
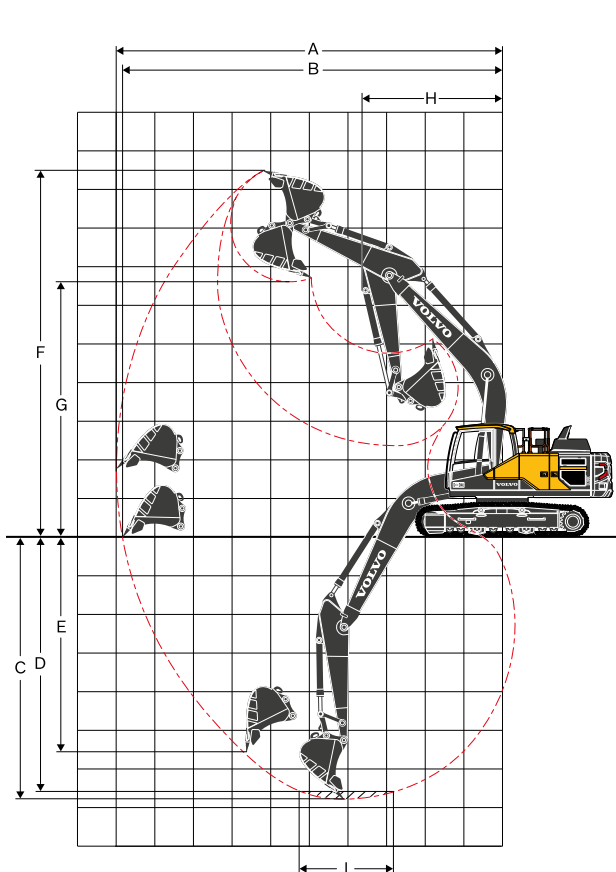
Materialdensitet (t/m ³)	5,7 m bom, direktinfäst				5,7 m bom, redskapsfäste				
	2,5 m skaft		2,9 m skaft		2,5 m skaft		2,9 m skaft		
	Volym (l)	Vikt (kg)	Volym (l)	Vikt (kg)	Volym (l)	Vikt (kg)	Volym (l)	Vikt (kg)	
GP-skopa	1.5	1430	1200	1280	1050	1300	1100	1200	1000
	1.8	1280	1050	1200	1000	1150	950	1000	850
HD-skopa	1.8	1200	1200	1050	1050	1080	1050	950	950
	2	1150	1150	1000	1000	1000	1000	900	900

Materialdensitet (t/m ³)	5,57 m VA-bom, direktinfäst				5,57 m VA-bom, redskapsfäste				
	2,5 m skaft		2,9 m skaft		2,5 m skaft		2,9 m skaft		
	Volym (l)	Vikt (kg)	Volym (l)	Vikt (kg)	Volym (l)	Vikt (kg)	Volym (l)	Vikt (kg)	
GP-skopa	1.5	1400	1200	1250	1050	1270	1050	1120	950
	1.8	1250	1050	1120	950	1120	950	1000	850
HD-skopa	1.8	1150	1150	1100	1100	1050	1050	950	950
	2	1100	1100	900	900	950	950	870	850

EC200E NL med 4 200 kg motvikt

Materialdensitet, t/m ³	5,7 m bom, direktinfäst				5,7 m bom, redskapsfäste				
	2,5 m skaft		2,9 m skaft		2,5 m skaft		2,9 m skaft		
	Volym (l)	Vikt (kg)	Volym (l)	Vikt (kg)	Volym (l)	Vikt (kg)	Volym (l)	Vikt (kg)	
GP-skopa	1.5	1300	1100	1230	1050	1170	1000	1050	850
	1.8	1150	950	1100	930	1050	880	970	820
HD-skopa	1.8	1100	1100	1030	1030	980	980	920	920
	2	1030	1030	960	960	920	920	860	860

Materialdensitet (t/m ³)	5,57 m VA-bom, direktinfäst				5,57 m VA-bom, redskapsfäste				
	2,5 m skaft		2,9 m skaft		2,5 m skaft		2,9 m skaft		
	Volym (l)	Vikt (kg)	Volym (l)	Vikt (kg)	Volym (l)	Vikt (kg)	Volym (l)	Vikt (kg)	
GP-skopa	1.5	1270	1050	1200	950	1130	950	1000	850
	1.8	1130	950	1050	880	1000	850	940	800
HD-skopa	1.8	1050	1050	1000	1000	950	950	890	890
	2	1000	1000	940	940	890	890	830	830



ARBETSOMRÅDE MED DIREKTINFÄST SKOPA

Benämning		Enhet	EC200E L, NL		EC200E L, NL	
Bom		m	5,7 m monobom		5,57 m tvådelad bom	
Skaft		m	2,5	2,9	2,5	2,9
A	Max. grävräckvidd	mm	9 605	9 993	9 505	9 896
B	Max. räckvidd i markplanet	mm	9 435	9 829	9 333	9 730
C	Max. grävdjup	mm	6 380	6 781	5 105	5 507
D	Max. grävdjup (2,44 m plant)	mm	6 163	6 592	4 993	5 402
E	Max. vertikalt grävdjup (vertikal grävning)	mm	5 095	5 560	3 880	4 295
F	Max. grävhöjd	mm	9 248	9 488	10 432	10 754
G	Max. tipphöjd	mm	6 373	6 600	7 405	7 722
H	Min. främre svängradie	mm	3 585	3 642	2 733	2 460

GRÄVKRAFTER MED DIREKTINFÄST SKOPA

Skopradie			mm	1 528	1 528	1 528	1 528
Brytkraft (skopa)	Normal	SAE J1179	kN	125	125	125	125
	Power boost:	SAE J1179	kN	132	132	132	132
	Normal	ISO 6015	kN	141	141	141	141
	Power boost:	ISO 6015	kN	149	149	149	149
Grävkraft (skaft)	Normal	SAE J1179	kN	117	101	117	101
	Power boost:	SAE J1179	kN	124	107	124	107
	Normal	ISO 6015	kN	121	104	121	104
	Power boost:	ISO 6015	kN	128	110	128	110
Rotationsvinkel, skopa			°	175	175	175	175

Specifikationer

GUIDE FÖR VAL AV SKOPA

Skoptyp				Volym	Skärbredd	Vikt	Tänder	Rekommenderad maximal materialdensitet (kg/m ³)									
								EC200E LC med 4 200 kg motvikt			EC200E NLC med 4 200 kg motvikt						
								5,7 m bom		5,57 m VA-bom	5,7 m bom		5,57 m VA-bom				
L	mm	kg	EA	2,5 m skaft	2,9 m skaft	2,5 m skaft	2,9 m skaft	2,5 m skaft	2,9 m skaft	2,5 m skaft	2,9 m skaft						
DF-skopor	Utan redskapsfäste	V4	GP	480	600	666	3	1800	1800	1800	1800	1800	1800	1800	1800		
				590	750	712	3	1800	1800	1800	1800	1800	1800	1800	1800		
				750	900	792	4	1800	1800	1800	1800	1800	1800	1800	1800		
				920	1050	862	4	1800	1800	1800	1800	1800	1800	1800	1800		
				1090	1200	951	5	1800	1800	1800	1800	1800	1700	1800	1700		
			1270	1350	1036	5	1800	1600	1700	1600	1600	1400	1500	1400			
			HD	480	600	738	3	2100	2100	2100	2100	2100	2100	2100	2100		
				480	600	675	3	2100	2100	2100	2100	2100	2100	2100	2100		
				750	900	872	4	2100	2100	2100	2100	2100	2100	2100	2100		
				750	900	809	4	2100	2100	2100	2100	2100	2100	2100	2100		
		920		1050	952	4	2100	2100	2100	2100	2100	2100	2100	2000			
		TD	920	1050	889	4	2100	2100	2100	2100	2100	2100	2100	2100			
			1090	1200	1047	5	2100	1900	2000	1900	1800	1700	1700	1600			
			1090	1200	984	5	2100	2000	2100	1900	1900	1700	1800	1600			
			700	2000	984	N	1600	1600	1600	1600	1600	1600	1600	1600			
		DF-skopor	U22-fäste	V4	GP	480	600	666	3	1800	1800	1800	1800	1800	1800	1800	
						590	750	712	3	1800	1800	1800	1800	1800	1800	1800	1800
						750	900	792	4	1800	1800	1800	1800	1800	1800	1800	1800
920	1050					862	4	1800	1800	1800	1800	1800	1800	1800	1700		
1090	1200					951	5	1800	1700	1800	1600	1600	1400	1500	1400		
1270	1350				1036	5	1600	1400	1500	1300	1300	1200	1200	1100			
HD	480				600	738	3	2100	2100	2100	2100	2100	2100	2100	2100		
	480				600	675	3	2100	2100	2100	2100	2100	2100	2100	2100		
	750				900	872	4	2100	2100	2100	2100	2100	2100	2100	2100		
	750				900	809	4	2100	2100	2100	2100	2100	2100	2100	2100		
	920			1050	952	4	2100	2000	2100	2000	1900	1700	1800	1600			
TD	920			1050	889	4	2100	2100	2100	2000	2000	1800	1900	1700			
	1090			1200	1047	5	1800	1600	1700	1600	1500	1400	1500	1300			
	1090			1200	984	5	1900	1700	1800	1600	1600	1400	1500	1300			
	700			2000	984	N	1600	1600	1600	1600	1600	1600	1600	1600			
Skopor med redskapsfäste	570 redskapsfäste			V4	GP	630	800	720	4	1800	1800	1800	1800	1800	1800	1800	1800
						750	900	766	4	1800	1800	1800	1800	1800	1800	1800	1800
						920	1050	836	4	1800	1800	1800	1800	1800	1800	1800	1800
		1090	1200			925	5	1800	1800	1800	1800	1700	1600	1700	1500		
		1270	1350			1012	5	1700	1500	1600	1400	1400	1300	1400	1200		
		TD	700		2000	1009	N	1600	1600	1600	1600	1600	1600	1600	1600		
			1100		1170	969	4	1800	1800	1800	1700	1700	1500	1600	1500		
			1200		1250	1013	4	1800	1600	1700	1500	1500	1400	1400	1300		
		V6	GPX		1300	1330	1072	4	1600	1400	1500	1400	1300	1200	1300	1100	
					1100	1170	1090	4	1900	1700	1800	1600	1600	1400	1500	1300	
				1200	1250	1136	4	1700	1500	1600	1400	1400	1200	1300	1200		
			HDX	1300	1330	1183	4	1500	1300	1400	1300	1300	1100	1200	1100		
				650	800	686	N	1800	1800	1800	1800	1800	1800	1800	1800		
				360	570	534	N	1800	1800	1800	1800	1800	1800	1800	1800		
		CAX	TGX	1330	2000	935	N	1600	1500	1600	1400	1400	1300	1400	1200		
				1150	1800	840	N	1600	1600	1600	1600	1600	1600	1600	1500		

Rådgör med din Volvoåterförsäljare om rätt kombination av skopor och redskap för applikationen.
 (Vid användning av större skopor än regional standard MRS rekommenderas rådgivning med R&D)
 Dessa rekommendationer avses endast som vägledning baserat på typiska driftförhållanden.
 Skopans kapacitet baserad på ISO 7451, utstjälp material som ligger i vinkel 1:1.
 Maximal last: Nyttolast, skopa och extra redskap som redskapsfäste, rotator etc.
 VA-bom: Bom med variabel vinkel eller tvådelad bom

Maximal materialdensitet

1 200~1 300 kg/m ³	Kol, kalk, skifferlera
1 400~1 600 kg/m ³	Våt jord och lera, kalksten, sandsten
1 700~1 800 kg/m ³	Granit, våt sand, finsprängd sten
1 900 kg/m ³ ~	Våt lera, järnmalm

LYFTKAPACITET EC200E L

Lyftkapacitet vid skäftänden utan skopa.

För lyftkapacitet inklusive skopa, dra bara bort den direktfästa skopans eller den redskapsfästa skopans faktiska vikt från följande värden.

	Lyftkrok i förhållande till marknivå	1,5 m		3,0 m		4,5 m		6,0 m		7,5 m		Max. räckvidd		Max. m
		Längs UV	Tvårs UV	Längs UV	Tvårs UV	Längs UV	Tvårs UV	Längs UV	Tvårs UV	Längs UV	Tvårs UV	Längs UV	Tvårs UV	
Bom: 5,7 m GP	7,5 m kg											*5 650	*5 650	5,6
Skafft: 2,5 m GP	6,0 m kg							*5 480	5 150			*5 580	4 100	6,9
Bandplatta: 500 mm	4,5 m kg					*6 970	*6 970	*6 000	4 990	5 380	3 480	5 260	3 400	7,6
Motvikt: 4 200 kg	3,0 m kg					*8 990	7 230	*6 880	4 740	5 280	3 390	4 780	3 070	8,0
	1,5 m kg					*10 740	6 740	7 220	4 510	5 160	3 280	4 620	2 940	8,1
	0 m kg					11 180	6 520	7 050	4 360	5 080	3 210	4 740	3 000	7,9
	-1,5 m kg			*10 840	*10 840	11 140	6 490	7 000	4 310			5 210	3 280	7,4
	-3,0 m kg			*14 710	12 950	*10 530	6 600	7 080	4 380			6 370	3 990	6,5
	-4,5 m kg			*11 360	*11 360	*8 110	6 890					*7 130	6 000	5,0
Bom: 5,7 m GP	7,5 m kg											*5 650	*5 650	5,6
Skafft: 2,5 m GP	6,0 m kg							*5 480	5 210			*5 580	4 150	6,9
Bandplatta: 600 mm	4,5 m kg					*6 970	*6 970	*6 000	5 040	5 440	3 520	5 320	3 440	7,6
Motvikt: 4 200 kg	3,0 m kg					*8 990	7 310	*6 880	4 800	5 340	3 430	4 840	3 100	8,0
	1,5 m kg					*10 740	6 820	7 310	4 560	5 220	3 320	4 680	2 980	8,1
	0 m kg					11 310	6 600	7 140	4 410	5 140	3 250	4 800	3 040	7,9
	-1,5 m kg			*10 840	*10 840	11 280	6 570	7 090	4 360			5 280	3 330	7,4
	-3,0 m kg			*14 710	13 100	*10 530	6 680	7 170	4 440			6 450	4 030	6,5
	-4,5 m kg			*11 360	*11 360	*8 110	6 970					*7 130	6 070	5,0
Bom: 5,7 m GP	7,5 m kg											*5 650	*5 650	5,6
Skafft: 2,5 m GP	6,0 m kg							*5 480	5 290			*5 580	4 220	6,9
Bandplatta: 700 mm	4,5 m kg					*6 970	*6 970	*6 000	5 130	5 550	3 580	5 430	3 500	7,6
Motvikt: 4 200 kg	3,0 m kg					*8 990	7 430	*6 880	4 880	5 450	3 490	4 930	3 160	8,0
	1,5 m kg					*10 740	6 940	7 450	4 650	5 330	3 380	4 770	3 040	8,1
	0 m kg					*11 530	6 720	7 280	4 490	5 250	3 310	4 900	3 100	7,9
	-1,5 m kg			*10 840	*10 840	*11 440	6 700	7 230	4 450			5 380	3 390	7,4
	-3,0 m kg			*14 710	13 330	*10 530	6 800	7 310	4 520			6 580	4 110	6,5
	-4,5 m kg			*11 360	*11 360	*8 110	7 090					*7 130	6 180	5,0
Bom: 5,7 m GP	7,5 m kg											*5 650	*5 650	5,6
Skafft: 2,5 m GP	6,0 m kg							*5 480	5 350			*5 580	4 260	6,9
Bandplatta: 800 mm	4,5 m kg					*6 970	*6 970	*6 000	5 190	5 620	3 630	5 500	3 550	7,6
Motvikt: 4 200 kg	3,0 m kg					*8 990	7 510	*6 880	4 940	5 520	3 540	5 000	3 200	8,0
	1,5 m kg					*10 740	7 030	7 550	4 700	5 400	3 430	4 840	3 080	8,1
	0 m kg					*11 530	6 810	7 380	4 550	5 320	3 350	4 960	3 140	7,9
	-1,5 m kg			*10 840	*10 840	*11 440	6 780	7 320	4 500			5 460	3 440	7,4
	-3,0 m kg			*14 710	13 490	*10 530	6 880	7 410	4 580			6 660	4 160	6,5
	-4,5 m kg			*11 360	*11 360	*8 110	7 180					*7 130	6 250	5,0
Bom: 5,7 m GP	7,5 m kg											*5 650	*5 650	5,6
Skafft: 2,5 m GP	6,0 m kg							*5 480	5 410			*5 580	4 310	6,9
Bandplatta: 900 mm	4,5 m kg					*6 970	*6 970	*6 000	5 240	*5 660	3 670	5 570	3 590	7,6
Motvikt: 4 200 kg	3,0 m kg					*8 990	7 600	*6 880	5 000	5 590	3 580	5 060	3 240	8,0
	1,5 m kg					*10 740	7 110	7 650	4 760	5 470	3 470	4 900	3 120	8,1
	0 m kg					*11 530	6 890	7 470	4 610	5 390	3 400	5 030	3 180	7,9
	-1,5 m kg			*10 840	*10 840	*11 440	6 860	7 420	4 560			5 530	3 480	7,4
	-3,0 m kg			*14 710	13 640	*10 530	6 970	7 510	4 640			6 750	4 210	6,5
	-4,5 m kg			*11 360	*11 360	*8 110	7 260					*7 130	6 330	5,0

Anm.: 1. Maskin i "Fine Mode-F" (power boost) för lyftkapaciteter. 2. Ovanstående laster överensstämmer med SAE J1097 och ISO 10567

Anläggningsmaskiner – Hydrauliska grävmaskiner – Lyftkapacitet. 3. Nominella laster överskrider inte 87 % av hydraulisk lyftkapacitet eller 75 % av tipplast. 4. Nominella laster markerade med en asterisk (*) begränsas av hydraulisk kapacitet snarare än tipplast.

Specifikationer

LYFTKAPACITET EC200E L

Lyftkapacitet vid skäftänden utan skopa.

För lyftkapacitet inklusive skopa, dra bara bort den direktfästa skopans eller den redskapsfästa skopans faktiska vikt från följande värden.

	Lyftkrok i förhållande till marknivå	1,5 m		3,0 m		4,5 m		6,0 m		7,5 m		Max. räckvidd		Max. m
		Längs UV	Tvårs UV	Längs UV	Tvårs UV	Längs UV	Tvårs UV	Längs UV	Tvårs UV	Längs UV	Tvårs UV	Längs UV	Tvårs UV	
Bom: 5,57 m tvådelad	7,5 m kg											*5 540	*5 540	5,6
Skäft 2,5 m GP	6,0 m kg							*5 370	5 160			*5 460	4 070	6,9
Bandplatta: 500 mm	4,5 m kg					*6 850	*6 850	*5 870	4 980	5 380	3 440	5 260	3 360	7,6
Motvikt: 4 200 kg	3,0 m kg					*8 790	7 180	*6 730	4 700	5 270	3 330	4 760	3 010	8,0
	1,5 m kg					*10 490	6 620	7 200	4 430	5 130	3 210	4 590	2 880	8,1
	0 m kg					11 100	6 380	7 010	4 260	5 040	3 130	4 700	2 930	7,9
	-1,5 m kg			*10 840	*10 840	11 070	6 350	6 950	4 210			5 180	3 210	7,4
	-3,0 m kg			*14 340	12 750	*10 270	6 470	7 050	4 300			6 340	3 910	6,5
	-4,5 m kg			*11 040	*11 040	*7 890	6 810					*6 930	5 930	5,0
Bom: 5,57 m, tvådelad	7,5 m kg											*5 540	*5 540	5,6
Skäft 2,5 m GP	6,0 m kg							*5 370	5 210			*5 460	4 120	6,9
Bandplatta: 600 mm	4,5 m kg					*6 850	*6 850	*5 870	5 030	5 440	3 480	5 320	3 400	7,6
Motvikt: 4 200 kg	3,0 m kg					*8 790	7 250	*6 730	4 750	5 330	3 370	4 820	3 050	8,0
	1,5 m kg					*10 490	6 700	7 290	4 480	5 200	3 250	4 650	2 910	8,1
	0 m kg					11 240	6 450	7 100	4 310	5 110	3 170	4 770	2 970	7,9
	-1,5 m kg			*10 840	*10 840	*11 170	6 430	7 040	4 260			5 240	3 250	7,4
	-3,0 m kg			*14 340	12 900	*10 270	6 550	7 140	4 350			6 420	3 960	6,5
	-4,5 m kg			*11 040	*11 040	*7 890	6 880					*6 930	6 000	5,0
Bom: 5,57 m, tvådelad	7,5 m kg											*5 540	*5 540	5,6
Skäft 2,5 m GP	6,0 m kg							*5 370	5 300			*5 460	4 190	6,9
Bandplatta: 700 mm	4,5 m kg					*6 850	*6 850	*5 870	5 110	*5 530	3 540	5 430	3 460	7,6
Motvikt: 4 200 kg	3,0 m kg					*8 790	7 380	*6 730	4 830	5 440	3 440	4 920	3 100	8,0
	1,5 m kg					*10 490	6 830	7 430	4 570	5 300	3 320	4 740	2 970	8,1
	0 m kg					*11 250	6 580	7 240	4 400	5 210	3 230	4 860	3 030	7,9
	-1,5 m kg			*10 840	*10 840	*11 170	6 550	7 180	4 350			5 350	3 320	7,4
	-3,0 m kg			*14 340	13 130	*10 270	6 670	7 280	4 430			6 550	4 030	6,5
	-4,5 m kg			*11 040	*11 040	*7 890	7 010					*6 930	6 110	5,0
Bom: 5,57 m, tvådelad	7,5 m kg											*5 540	*5 540	5,6
Skäft 2,5 m GP	6,0 m kg							*5 370	5 350			*5 460	4 240	6,9
Bandplatta: 800 mm	4,5 m kg					*6 850	*6 850	*5 870	5 170	*5 530	3 580	5 490	3 500	7,6
Motvikt: 4 200 kg	3,0 m kg					*8 790	7 460	*6 730	4 890	5 510	3 480	4 980	3 140	8,0
	1,5 m kg					*10 490	6 910	7 530	4 630	5 370	3 360	4 810	3 010	8,1
	0 m kg					*11 250	6 660	7 330	4 450	5 280	3 280	4 930	3 070	7,9
	-1,5 m kg			*10 840	*10 840	*11 170	6 630	7 280	4 400			5 420	3 360	7,4
	-3,0 m kg			*14 340	13 290	*10 270	6 760	7 380	4 490			6 640	4 090	6,5
	-4,5 m kg			*11 040	*11 040	*7 890	7 090					*6 930	6 180	5,0
Bom: 5,57 m, tvådelad	7,5 m kg											*5 540	*5 540	5,6
Skäft 2,5 m GP	6,0 m kg							*5 370	*5 370			*5 460	4 290	6,9
Bandplatta: 900 mm	4,5 m kg					*6 850	*6 850	*5 870	5 230	*5 530	3 630	*5 530	3 540	7,6
Motvikt: 4 200 kg	3,0 m kg					*8 790	7 540	*6 730	4 950	5 580	3 520	5 050	3 180	8,0
	1,5 m kg					*10 490	6 990	*7 590	4 680	5 440	3 400	4 870	3 050	8,1
	0 m kg					*11 250	6 750	7 430	4 510	5 350	3 320	5 000	3 110	7,9
	-1,5 m kg			*10 840	*10 840	*11 170	6 720	7 370	4 460			5 500	3 400	7,4
	-3,0 m kg			*14 340	13 440	*10 270	6 840	7 470	4 550			6 720	4 140	6,5
	-4,5 m kg			*11 040	*11 040	*7 890	7 180					*6 930	6 260	5,0

Anm.: 1. Maskin i "Fine Mode-F" (power boost) för lyftkapaciteter. 2. Ovanstående laster överensstämmer med SAE J1097 och ISO 10567 Anläggningsmaskiner – Hydrauliska grävmaskiner – Lyftkapacitet. 3. Nominella laster överskrider inte 87 % av hydraulisk lyftkapacitet eller 75 % av tipplast. 4. Nominella laster markerade med en asterisk (*) begränsas av hydraulisk kapacitet snarare än tipplast.

LYFTKAPACITET EC200E L

Lyftkapacitet vid skäftänden utan skopa.

För lyftkapacitet inklusive skopa, dra bara bort den direktfästa skopans eller den redskapsfästa skopans faktiska vikt från följande värden.

	Lyftkrok i förhållande till marknivå	1,5 m		3,0 m		4,5 m		6,0 m		7,5 m		Max. räckvidd		Max. m
		Längs UV	Tvårs UV	Längs UV	Tvårs UV	Längs UV	Tvårs UV	Längs UV	Tvårs UV	Längs UV	Tvårs UV	Längs UV	Tvårs UV	
Bom: 5,7 m GP	7,5 m kg							*5 170	*5 170			*4 910	*4 910	6,2
Skافت 2,9 m GP	6,0 m kg							*5 070	*5 070			*4 570	3 740	7,3
Bandplatta: 500 mm	4,5 m kg							*5 650	5 080	*5 340	3 540	*4 520	3 170	8,0
Motvikt: 4 200 kg	3,0 m kg					*8 430	7 390	*6 580	4 820	5 330	3 440	4 470	2 870	8,4
	1,5 m kg					*10 350	6 860	7 290	4 570	5 190	3 310	4 330	2 770	8,5
	0 m kg			*5 420	*5 420	11 240	6 580	7 090	4 390	5 090	3 220	4 420	2 810	8,3
	-1,5 m kg	*6 270	*6 270	*10 320	*10 320	11 150	6 500	7 000	4 320	5 060	3 190	4 410	3 040	7,8
	-3,0 m kg	*11 380	*11 380	*15 630	12 860	*10 910	6 570	7 050	4 350			5 710	3 600	6,9
	-4,5 m kg			*12 710	*12 710	*9 030	6 790					*6 900	5 020	5,6
Bom: 5,7 m GP	7,5 m kg							*5 170	*5 170			*4 910	*4 910	6,2
Skافت 2,9 m GP	6,0 m kg							*5 070	*5 070			*4 570	3 780	7,3
Bandplatta: 600 mm	4,5 m kg							*5 650	5 130	*5 340	3 580	*4 520	3 200	8,0
Motvikt: 4 200 kg	3,0 m kg					*8 430	7 470	*6 580	4 870	5 400	3 480	4 530	2 910	8,4
	1,5 m kg					*10 350	6 940	7 380	4 620	5 260	3 350	4 390	2 800	8,5
	0 m kg			*5 420	*5 420	11 390	6 660	7 180	4 440	5 160	3 260	4 480	2 850	8,3
	-1,5 m kg	*6 270	*6 270	*10 320	*10 320	11 300	6 580	7 100	4 370	5 130	3 230	4 870	3 080	7,8
	-3,0 m kg	*11 380	*11 380	*15 630	13 000	*10 910	6 650	7 140	4 400			5 790	3 640	6,9
	-4,5 m kg			*12 710	*12 710	*9 030	6 870					*6 900	5 080	5,6
Bom: 5,7 m GP	7,5 m kg							*5 170	*5 170			*4 910	*4 910	6,2
Skافت 2,9 m GP	6,0 m kg							*5 070	*5 070			*4 570	3 850	7,3
Bandplatta: 700 mm	4,5 m kg							*5 650	5 210	*5 340	3 650	*4 520	3 260	8,0
Motvikt: 4 200 kg	3,0 m kg					*8 430	7 600	*6 580	4 960	5 500	3 540	4 610	2 970	8,4
	1,5 m kg					*10 350	7 070	7 520	4 710	5 360	3 420	4 470	2 860	8,5
	0 m kg			*5 420	*5 420	*11 410	6 780	7 320	4 530	5 260	3 320	4 570	2 900	8,3
	-1,5 m kg	*6 270	*6 270	*10 320	*10 320	11 510	6 700	7 240	4 450	5 230	3 300	4 970	3 140	7,8
	-3,0 m kg	*11 380	*11 380	*15 630	13 240	*10 910	6 770	7 280	4 490			5 900	3 710	6,9
	-4,5 m kg			*12 710	*12 710	*9 030	6 990					*6 900	5 180	5,6
Bom: 5,7 m GP	7,5 m kg							*5 170	*5 170			*4 910	*4 910	6,2
Skافت 2,9 m GP	6,0 m kg							*5 070	*5 070			*4 570	3 890	7,3
Bandplatta: 800 mm	4,5 m kg							*5 650	5 270	*5 340	3 690	*4 520	3 300	8,0
Motvikt: 4 200 kg	3,0 m kg					*8 430	7 680	*6 580	5 010	5 570	3 580	*4 640	3 000	8,4
	1,5 m kg					*10 350	7 150	*7 550	4 760	5 430	3 460	4 530	2 890	8,5
	0 m kg			*5 420	*5 420	*11 410	6 860	7 420	4 580	5 330	3 370	4 630	2 940	8,3
	-1,5 m kg	*6 270	*6 270	*10 320	*10 320	*11 570	6 790	7 330	4 510	5 300	3 340	5 040	3 180	7,8
	-3,0 m kg	*11 380	*11 380	*15 630	13 390	*10 910	6 850	7 370	4 550			5 980	3 760	6,9
	-4,5 m kg			*12 710	*12 710	*9 030	7 080					*6 900	5 240	5,6
Bom: 5,7 m GP	7,5 m kg							*5 170	*5 170			*4 910	*4 910	6,2
Skافت 2,9 m GP	6,0 m kg							*5 070	*5 070			*4 570	3 940	7,3
Bandplatta: 900 mm	4,5 m kg							*5 650	5 330	*5 340	3 730	*4 520	3 340	8,0
Motvikt: 4 200 kg	3,0 m kg					*8 430	7 760	*6 580	5 070	5 640	3 630	*4 640	3 040	8,4
	1,5 m kg					*10 350	7 230	*7 550	4 820	5 500	3 500	4 590	2 930	8,5
	0 m kg			*5 420	*5 420	*11 410	6 950	7 510	4 640	5 400	3 410	4 700	2 980	8,3
	-1,5 m kg	*6 270	*6 270	*10 320	*10 320	*11 570	6 870	7 430	4 570	5 370	3 380	5 100	3 220	7,8
	-3,0 m kg	*11 380	*11 380	*15 630	13 550	*10 910	6 940	7 470	4 600			6 060	3 810	6,9
	-4,5 m kg			*12 710	*12 710	*9 030	7 160					*6 900	5 300	5,6

Anm.: 1. Maskin i "Fine Mode-F" (power boost) för lyftkapaciteter. 2. Ovanstående laster överensstämmer med SAE J1097 och ISO 10567

Anläggningsmaskiner – Hydrauliska grävmaskiner – Lyftkapacitet. 3. Nominella laster överskrider inte 87 % av hydraulisk lyftkapacitet eller 75 % av tipplast. 4. Nominella laster markerade med en asterisk (*) begränsas av hydraulisk kapacitet snarare än tipplast.

Specifikationer

LYFTKAPACITET EC200E L

Lyftkapacitet vid skäftänden utan skopa.

För lyftkapacitet inklusive skopa, dra bara bort den direktfästa skopans eller den redskapsfästa skopans faktiska vikt från följande värden.

	Lyftkrok i förhållande till marknivå	1,5 m		3,0 m		4,5 m		6,0 m		7,5 m		Max. räckvidd		Max. m
		Längs UV	Tvårs UV	Längs UV	Tvårs UV	Längs UV	Tvårs UV	Längs UV	Tvårs UV	Längs UV	Tvårs UV	Längs UV	Tvårs UV	
Bom: 5,57 m, tvådelad	7,5 m kg							*5 080	*5 080			*4 910	*4 910	6,2
Skäft 2,9 m GP	6,0 m kg							*4 970	*4 970			*4 570	3 720	7,3
Bandplatta: 500 mm	4,5 m kg							*5 530	5 070	*5 220	3 510	*4 520	3 120	8,0
Motvikt: 4 200 kg	3,0 m kg					*8 250	7 360	*6 430	4 790	5 330	3 390	4 450	2 820	8,4
	1,5 m kg					*10 110	6 760	7 280	4 500	5 170	3 250	4 300	2 700	8,5
	0 m kg			*5 420	*5 420	*11 140	6 440	7 050	4 300	5 060	3 150	4 390	2 740	8,3
	-1,5 m kg	*6 270	*6 270	*10 320	*10 320	*11 080	6 360	6 960	4 220	5 030	3 120	4 770	2 970	7,8
	-3,0 m kg	*11 380	*11 380	*15 250	12 640	*10 640	6 440	7 010	4 260			5 690	3 520	6,9
	-4,5 m kg			*12 370	*12 370	*8 790	6 690					*6 720	4 950	5,6
Bom: 5,57 m, tvådelad	7,5 m kg							*5 080	*5 080			*4 910	*4 910	6,2
Skäft 2,9 m GP	6,0 m kg							*4 970	*4 970			*4 570	3 760	7,3
Bandplatta: 600 mm	4,5 m kg							*5 530	5 130	*5 220	3 550	*4 520	3 160	8,0
Motvikt: 4 200 kg	3,0 m kg					*8 250	7 440	*6 430	4 840	5 390	3 430	4 510	2 860	8,4
	1,5 m kg					*10 110	6 840	7 370	4 550	5 240	3 290	4 360	2 740	8,5
	0 m kg			*5 420	*5 420	*11 140	6 520	7 140	4 350	5 130	3 190	4 450	2 780	8,3
	-1,5 m kg	*6 270	*6 270	*10 320	*10 320	11 220	6 430	7 050	4 270	5 090	3 160	4 840	3 010	7,8
	-3,0 m kg	*11 380	*11 380	*15 250	12 780	*10 640	6 510	7 100	4 310			5 760	3 570	6,9
	-4,5 m kg			*12 370	*12 370	*8 790	6 770					*6 720	5 010	5,6
Bom: 5,57 m, tvådelad	7,5 m kg							*5 080	*5 080			*4 910	*4 910	6,2
Skäft 2,9 m GP	6,0 m kg							*4 970	*4 970			*4 570	3 820	7,3
Bandplatta: 700 mm	4,5 m kg							*5 530	5 210	*5 220	3 610	*4 520	3 220	8,0
Motvikt: 4 200 kg	3,0 m kg					*8 250	7 560	*6 430	4 920	5 500	3 490	4 600	2 910	8,4
	1,5 m kg					*10 110	6 960	*7 370	4 640	5 340	3 350	4 450	2 790	8,5
	0 m kg			*5 420	*5 420	*11 140	6 640	7 280	4 440	5 230	3 250	4 540	2 830	8,3
	-1,5 m kg	*6 270	*6 270	*10 320	*10 320	*11 290	6 560	7 190	4 350	5 200	3 220	4 940	3 070	7,8
	-3,0 m kg	*11 380	*11 380	*15 250	13 010	*10 640	6 640	7 240	4 400			5 870	3 640	6,9
	-4,5 m kg			*12 370	*12 370	*8 790	6 890					*6 720	5 100	5,6
Bom: 5,57 m, tvådelad	7,5 m kg							*5 080	*5 080			*4 910	*4 910	6,2
Skäft 2,9 m GP	6,0 m kg							*4 970	*4 970			*4 570	3 870	7,3
Bandplatta: 800 mm	4,5 m kg							*5 530	5 270	*5 220	3 660	*4 520	3 260	8,0
Motvikt: 4 200 kg	3,0 m kg					*8 250	7 650	*6 430	4 980	5 570	3 540	*4 640	2 950	8,4
	1,5 m kg					*10 110	7 050	*7 370	4 690	5 410	3 400	4 510	2 830	8,5
	0 m kg			*5 420	*5 420	*11 140	6 720	7 380	4 490	5 300	3 290	4 600	2 870	8,3
	-1,5 m kg	*6 270	*6 270	*10 320	*10 320	*11 290	6 640	7 280	4 410	5 270	3 260	5 000	3 110	7,8
	-3,0 m kg	*11 380	*11 380	*15 250	13 170	*10 640	6 720	7 330	4 450			5 950	3 690	6,9
	-4,5 m kg			*12 370	*12 370	*8 790	6 980					*6 720	5 170	5,6
Bom: 5,57 m, tvådelad	7,5 m kg							*5 080	*5 080			*4 910	*4 910	6,2
Skäft 2,9 m GP	6,0 m kg							*4 970	*4 970			*4 570	3 910	7,3
Bandplatta: 900 mm	4,5 m kg							*5 530	5 320	*5 220	3 700	*4 520	3 300	8,0
Motvikt: 4 200 kg	3,0 m kg					*8 250	7 730	*6 430	5 040	*5 600	3 580	*4 640	2 990	8,4
	1,5 m kg					*10 110	7 130	*7 370	4 750	5 480	3 440	4 570	2 870	8,5
	0 m kg			*5 420	*5 420	*11 140	6 810	7 470	4 550	5 370	3 340	4 670	2 910	8,3
	-1,5 m kg	*6 270	*6 270	*10 320	*10 320	*11 290	6 720	7 380	4 470	5 340	3 310	5 070	3 150	7,8
	-3,0 m kg	*11 380	*11 380	*15 250	13 330	*10 640	6 800	7 430	4 510			6 030	3 730	6,9
	-4,5 m kg			*12 370	*12 370	*8 790	7 060					*6 720	5 230	5,6

Anm.: 1. Maskin i "Fine Mode-F" (power boost) för lyftkapaciteter. 2. Ovanstående laster överensstämmer med SAE J1097 och ISO 10567 Anläggningsmaskiner – Hydrauliska grävmaskiner – Lyftkapacitet. 3. Nominella laster överskrider inte 87 % av hydraulisk lyftkapacitet eller 75 % av tipplast. 4. Nominella laster markerade med en asterisk (*) begränsas av hydraulisk kapacitet snarare än tipplast.

LYFTKAPACITET EC200E NL

Lyftkapacitet vid skaftänden utan skopa.

För lyftkapacitet inklusive skopa, dra bara bort den direktfästa skopans eller den redskapsfästa skopans faktiska vikt från följande värden.

	Lyftkrok i förhållande till marknivå	1,5 m		3,0 m		4,5 m		6,0 m		7,5 m		Max. räckvidd		
		Längs UV	Tvårs UV	Längs UV	Tvårs UV	Längs UV	Tvårs UV	Längs UV	Tvårs UV	Längs UV	Tvårs UV	Längs UV	Tvårs UV	Max. m
Bom: 5,7 m GP	7,5 m kg											*5 540	5 250	5,6
Skaft 2,5 m GP	6,0 m kg							*5 370	4 720			*5 460	3 720	6,9
Bandplatta: 500 mm	4,5 m kg					*6 850	*6 850	*5 870	4 550	4 820	3 130	4 720	3 060	7,6
Motvikt: 4 200 kg	3,0 m kg					*8 790	6 490	6 690	4 270	4 720	3 030	4 260	2 730	8,0
	1,5 m kg					9 950	5 950	6 400	4 010	4 590	2 910	4 100	2 600	8,1
	0 m kg					9 670	5 710	6 210	3 840	4 500	2 830	4 200	2 650	7,9
	-1,5 m kg			*10 840	*10 840	9 630	5 680	6 150	3 790			4 620	2 900	7,4
	-3,0 m kg			*14 340	11 200	9 780	5 800	6 250	3 880			5 640	3 540	6,5
	-4,5 m kg			*11 040	*11 040	*7 890	6 130					*6 930	5 360	5,0
Bom: 5,7 m GP	7,5 m kg											*5 540	5 300	5,6
Skaft 2,5 m GP	6,0 m kg							*5 370	4 770			*5 460	3 760	6,9
Bandplatta: 600 mm	4,5 m kg					*6 850	*6 850	*5 870	4 590	4 880	3 170	4 770	3 090	7,6
Motvikt: 4 200 kg	3,0 m kg					*8 790	6 560	*6 730	4 320	4 770	3 070	4 320	2 760	8,0
	1,5 m kg					10 070	6 020	6 470	4 060	4 640	2 950	4 160	2 640	8,1
	0 m kg					9 790	5 780	6 290	3 890	4 560	2 870	4 260	2 680	7,9
	-1,5 m kg			*10 840	*10 840	9 750	5 750	6 230	3 840			4 680	2 940	7,4
	-3,0 m kg			*14 340	11 330	9 900	5 870	6 330	3 930			5 710	3 580	6,5
	-4,5 m kg			*11 040	*11 040	*7 890	6 200					*6 930	5 420	5,0
Bom: 5,7 m GP	7,5 m kg											*5 540	5 390	5,6
Skaft 2,5 m GP	6,0 m kg							*5 370	4 850			*5 460	3 830	6,9
Bandplatta: 700 mm	4,5 m kg					*6 850	*6 850	*5 870	4 670	4 980	3 230	4 870	3 150	7,6
Motvikt: 4 200 kg	3,0 m kg					*8 790	6 670	*6 730	4 400	4 870	3 130	4 400	2 820	8,0
	1,5 m kg					10 260	6 130	6 600	4 140	4 740	3 010	4 240	2 690	8,1
	0 m kg					9 980	5 890	6 410	3 970	4 650	2 920	4 340	2 740	7,9
	-1,5 m kg			*10 840	*10 840	9 950	5 860	6 360	3 920			4 770	3 000	7,4
	-3,0 m kg			*14 340	11 530	10 090	5 980	6 450	4 000			5 830	3 650	6,5
	-4,5 m kg			*11 040	*11 040	*7 890	6 310					*6 930	5 520	5,0
Bom: 5,7 m GP	7,5 m kg							*5 080	4 830			*4 910	4 580	6,2
Skaft 2,9 m GP	6,0 m kg							*4 970	4 830			*4 570	3 400	7,3
Bandplatta: 500 mm	4,5 m kg							*5 530	4 640	4 900	3 200	4 380	2 840	8,0
Motvikt: 4 200 kg	3,0 m kg					*8 250	6 670	*6 430	4 360	4 770	3 080	3 990	2 560	8,4
	1,5 m kg					10 100	6 080	6 470	4 080	4 630	2 950	3 850	2 450	8,5
	0 m kg			*5 420	*5 420	9 740	5 770	6 250	3 880	4 510	2 850	3 930	2 480	8,3
	-1,5 m kg	*6 270	*6 270	*10 320	*10 320	9 640	5 690	6 160	3 800	4 480	2 820	4 260	2 680	7,8
	-3,0 m kg	*11 380	*11 380	*15 250	11 090	9 730	5 770	6 210	3 840			5 070	3 190	6,9
	-4,5 m kg			*12 370	11 530	*8 790	6 020					*6 720	4 480	5,6
Bom: 5,7 m GP	7,5 m kg							*5 080	4 870			*4 910	4 620	6,2
Skaft 2,9 m GP	6,0 m kg							*4 970	4 880			*4 570	3 440	7,3
Bandplatta: 600 mm	4,5 m kg							*5 530	4 690	4 960	3 240	4 430	2 880	8,0
Motvikt: 4 200 kg	3,0 m kg					*8 250	6 740	*6 430	4 410	4 830	3 120	4 040	2 590	8,4
	1,5 m kg					*10 110	6 150	6 550	4 130	4 680	2 980	3 900	2 480	8,5
	0 m kg			*5 420	*5 420	9 860	5 840	6 330	3 930	4 570	2 880	3 980	2 510	8,3
	-1,5 m kg	*6 270	*6 270	*10 320	*10 320	9 760	5 760	6 240	3 850	4 540	2 850	4 320	2 720	7,8
	-3,0 m kg	*11 380	*11 380	*15 250	11 220	9 850	5 840	6 290	3 890			5 130	3 230	6,9
	-4,5 m kg			*12 370	11 650	*8 790	6 090					*6 720	4 530	5,6
Bom: 5,7 m GP	7,5 m kg							*5 080	4 950			*4 910	4 700	6,2
Skaft 2,9 m GP	6,0 m kg							*4 970	4 950			*4 570	3 500	7,3
Bandplatta: 700 mm	4,5 m kg							*5 530	4 760	5 060	3 300	*4 520	2 930	8,0
Motvikt: 4 200 kg	3,0 m kg					*8 250	6 850	*6 430	4 480	4 930	3 180	4 120	2 640	8,4
	1,5 m kg					*10 110	6 270	6 680	4 200	4 780	3 040	3 980	2 530	8,5
	0 m kg			*5 420	*5 420	10 050	5 950	6 460	4 010	4 670	2 940	4 060	2 560	8,3
	-1,5 m kg	*6 270	*6 270	*10 320	*10 320	9 960	5 870	6 370	3 920	4 630	2 910	4 410	2 780	7,8
	-3,0 m kg	*11 380	*11 380	*15 250	11 420	10 050	5 950	6 410	3 970			5 230	3 290	6,9
	-4,5 m kg			*12 370	11 860	*8 790	6 200					*6 720	4 620	5,6

Anm.: 1. Maskin i "Fine Mode-F" (power boost) för lyftkapaciteter. 2. Ovanstående laster överensstämmer med SAE J1097 och ISO 10567 Anläggningsmaskiner – Hydrauliska grävmaskiner – Lyftkapacitet. 3. Nominella laster överskrider inte 87 % av hydraulisk lyftkapacitet eller 75 % av tipplast. 4. Nominella laster markerade med en asterisk (*) begränsas av hydraulisk kapacitet snarare än tipplast.

Utrustning

STANDARDUTRUSTNING

Motor

Turboladdad, 4-takts dieselmotor med vätskekylning, direktinsprutning och laddluftkylare som uppfyller kraven i steg V.

Luftfilter med indikator

Värmare för luftintag

Standardkylsystem med fläktkoppling (40 grader C)

Cyklon-förrenare

Automatisk motoravstängning

Bränslefilter och vattenavskiljare

Tankningspump: 50 l/min, med automatisk avstängning

Generator, 80 A

Kylarnät

Elektriskt/elektroniskt reglersystem

Contronics

- Avancerat reglersystem

- Självdiagnostiksystem

GSM/GPS Caretrack och 3 års Caretrack-prenumeration

Maskinstatusindikering

Varvtalsavkännande effekttreglering

Automatiskt tomgångssystem

Power boost med en knapptryckning

Funktion för säker stopp/start

Justerbar, 8-tums LCD-färgmonitor

Huvudströmbrytare

Blockeringskrets för omstart av motor

Halogenstrålkastare med hög effekt:

- Rammonterade 1

- Bommonterade 1

Batterier, 2 x 12 V / 100 Ah

Startmotor, 24 V/5,5 kW

Roterande varningsljus_LED

Överbyggnad

Motivikt: 4 200 kg

Gångramp med lejdare

Verktögsförvaring

Stansade halkfria plåtar

Skyddsplåtar undertill (standard)

Undervagn

Bukplåt (standard)

Hydraulisk bandjustering

Fettsmorda och avtätade kedjelänkar

Standardbandskydd

STANDARDUTRUSTNING

Hydraulsystem

Hydraulutrustningar:

- Hydraulhammare och sax, 1-pumpflöde

- Tilt/rotator

- Redskapsfäste

- Läckoljeledning på basmaskin och bom

Slangbrottsventil för bom med överlastvarning

Slangbrottsventil för skaft

Automatiskt avkännande hydraulsystem

- Summeringssystem

- Bomprioritering

- Skaftprioritering

- Svängprioritering

"ECO"-läge, bränslebesparande teknik

Regenereringsventiler för bom, skaft, och skopa

Svängningsdämpande ventiler för sväng

Lasthållningsventiler för bom och skaft

Flerstegs filtersystem

Ändlagesdämpare

Tätningar för cylinderförorening

Automatisk körmotor med två hastighetsregister

Hydraulolja, longlife-olja 46

Hytt och inredning

ROPS-godkänd hytt (ISO12117-2) med fast taklucka

Körpedaler och handspakar

Seat-Fabric, Heat, Mech, 2in

Värmare & luftkonditionering, automatisk

Flexibel antenn

AM/FM-stereo med mp3-, USB- och Bluetooth

Manöverspår

Hytten är allvädersljuddämpad och inkluderar:

- Mugghållare

- Säkerhetsbälte_orange

- Dörrlås

- Tonat säkerhetsglas

- Golvmatta

- Signalhorn

- Solskydd, fram, tak, bak

- Stort förvaringsutrymme

- Öppningsbar (uppdragbar) frontruta

- Demonterbar nedre frontruta

- Vindrutetorkare med intervallfunktion

Regnskydd för framruta

Bakåtriktad kamera

Universalnyckel

VSV

Bandplattor

600 mm med trekamsplatta

Grävaggreat

Bom: 5,7 m monobom

Skaft: 2,9 m

Länksystem

Manuell centralsmörjning

Skötsel och underhåll

Verktygssats, dagligt underhåll

EXTRAUTRUSTNING

Motor

- Elektrisk motorvärmare 120 V, 240V
- Dieselmotorvärmare, 5 kW
- Vattenavskiljare med värmare
- Tropiskt kylsystem (50 grader C)

Elektriskt

- Extra arbetsbelysning (Halogen/LED)
 - Bommonterade 1
 - Hyttmonterad 3 (fram 2, bak 1)
 - Motviktsmonterad 1

Körvarning

- Sidokamera
- Stölskydd med kodlåssystem

Överbyggnad

- Skyddsplåtar undertill (HD)
- Bukplåt (HD)

Hydraulsystem

- Bom flytfunktion
- Bom flytfunktion utan HRV
- Hydraulutrustningar:
 - Hanteringssystem för arbetsverktyg (upp till 20 programmerbara minnen)
- Hydraulhammare och sax, 2-pumpflöde
 - Tryck, förinställning
 - Grip
- Extra returfilter
- Hydraulolja ISO VG 32,46, 68
- Hydraulolja, longlife-olja 32,68
- Volvo hydrauliskt redskapsfäste, VQC-HD, S70

EXTRAUTRUSTNING

Hytt och inredning

- ROPS-godkänd hytt (ISO12117-2) med öppen taklucka
- Textilsäte, uppvärmd, mekaniskt
- Textilsäte, uppvärmd, luft
- Textilsäte utan värme, mekaniskt
- Seat-Fabric, Heat, Air, 2in
- Textilsäte utan värme, mekaniskt, 2-tum
- Hyttmonterat rasskydd (FOG)
- Hyttmonterad skyddsanordning mot fallande föremål (FOPS)
- Rökar-kit (askkopp och tändare)
- Vandaliseringskydd
- Skyddsnät för framruta
- Nedre vindrutetorkare med intervallfunktion
- Solskydd, taklucka (stål)
- Unik nyckel

Bandplattor

- 500/600/700/800/900 mm med trekamsplatta
- 600 mm med enkamsplatta
- 700 mm med tvåkamsplatta

Grävaggreat

- Bom: 5,57 m tvådelad bom
- Skaft: 2,5 m
- Lyftarmssystem med lyftögla

Skötsel och underhåll

- Verktygssats, komplett
- Reservdelssats

ETT URVAL AV VOLVO EXTRAUTRUSTNING

Stölskydd



Automatisk motoravstängning



Bomflytfunktion (med slangbrottsventil)



Körvarning



Alla produkter marknadsförs inte på alla marknader. Under vår policy av ständiga förbättringar förbehåller vi oss rätten till ändringar i specifikationer och utförande utan särskilt meddelande. Illustrationerna visar inte alltid maskinen i standardutförande.



VOLVO

Volvo Construction Equipment
volvoce.com