

Volvo Construction Equipment
Building Tomorrow



EC200D

Гусеничные экскаваторы Volvo 19,8–20,5 т, 167 л.с.



Подъем и погрузка с меньшими затратами

EC200D — больше производительность, выше прибыль. Этот гусеничный экскаватор Volvo отличается идеальным сочетанием мощности и надежности, которое обеспечивает топливную эффективность и длительную бесперебойную работу. Благодаря режиму ECO, облегченному обслуживанию и новой конструкции стрелы и рукояти общего назначения эта машина обладает максимальной производительностью и минимальной стоимостью владения.

Е значит «экономия»

Разработанный Volvo уникальный режим ECO обеспечивает исключительную топливную эффективность и повышает прибыльность. Уникальный режим Volvo ECO, основанный на усовершенствованной технологии электронного управления насосами, повышает топливную эффективность. Режим ECO можно использовать в рабочих режимах G, H и P.



Облегченное обслуживание

Модель EC200D спроектирована с учетом безопасности, быстроты и удобства техобслуживания, имеет площадки с противоскользящим покрытием, сгруппированные в одном месте фильтры, доступ к точкам обслуживания с уровня земли и централизованную систему смазки. Длительные интервалы обслуживания повышают время в работе машины и коэффициент технической готовности для обеспечения максимальной производительности.



Проверенная надежность

Надежная бесперебойная работа EC200D обеспечивается традиционными для техники Volvo качеством и надежностью конструкции. Долговечные компоненты обеспечивают этому экскаватору серии D долгую исправную работу, отличную окупаемость и высокую цену последующей продажи.



Надежная стрела и рукоять

Стрела и рукоять новой конструкции идеально подходят для работ общего характера и обеспечивают оптимальную массу машины и минимальную стоимость владения.





БОЛЬШЕ РАБОТЫ С МЕНЬШИМИ ЗАТРАТАМИ ТОПЛИВА

Модель EC200D обеспечивает сниженное потребление топлива и повышает производительность работы. Такие продвинутые функции, как режим ECO, позволяют снизить расход топлива по сравнению с аналогичными экскаваторами. Высокоэффективный и мощный двигатель D5 работает согласованно с оптимизированной гидросистемой и функцией автоматического перехода в холостой режим, что дополнительно сокращает расход топлива и обеспечивает оптимальную прибыльность.



ПРАВИЛЬНАЯ МАШИНА ДЛЯ РАБОТЫ

EC200D станет вашим идеальным партнером для задач общего назначения - от дорожных работ до строительства, от архитектуры до ландшафтных работ и прокладки коммуникаций. Благодаря оптимальной скорости поворота, отличному совмещению функций, высоким значениям усилий на ковше и коротким рабочим циклам этот экскаватор будет самым экономически эффективным решением.

Создан для успеха

Высокопроизводительный экскаватор Volvo EC200D является наиболее выгодным решением для широкого ряда задач. Благодаря выигрышному сочетанию экономичного двигателя Volvo D5 и высокоэффективной гидравлической системы, а также комфортабельной кабине и продуманной системе управления модель EC200D обеспечит плавную и эффективную работу.

Силовая установка Volvo

Надежный двигатель D5 от Volvo обеспечивает этой машине высочайшую мощность и производительность. Этот хорошо согласованный с проверенной гидравлической системой двигатель Volvo класса Tier 3 имеет высокий крутящий момент при низких оборотах, что гарантирует высокую производительность и повышенную топливную экономичность машины и делает ее идеальным выбором для работ общего назначения.



Берите управление в свои руки

Машина позволяет с высокой точностью управлять выемкой грунта, поворотом, погрузкой и подъемом. Увеличенный поток гидравлической жидкости позволяет динамично и точно управлять экскаватором EC200D при планировочных и комбинированных работах. Воспользуйтесь преимуществами более плавного и легкого движения при одновременном перемещении и подъеме грузов, а также более высокого качества профилирования, которые обеспечиваются согласованным движением стрелы и рукояти.



Комфортабельная кабина

Комфортабельная кабина Volvo оснащена множеством продвинутых функций, призванных максимально повысить производительность труда оператора и минимизировать усталость. Просторная, с круговым обзором, регулируемым сиденьем и эргономичными органами управления - неудивительно, что эта кабина Volvo входит в число лучших в отрасли. Для улучшения управления машиной и эффективности кабина оснащена новым монитором I-ECU, на котором отображается вся необходимая для бесперебойного управления информация.



Правильный режим для работы

Уникальная встроенная система рабочих режимов Volvo помогает достигать максимальной отдачи и топливной эффективности машины. Выберите оптимальный режим в соответствии с выполняемыми работами: I (холостой ход), F (высокая точность), G (универсальный), H (высокая мощность) и P (максимальная мощность). Выбор режима в соответствии с рабочими условиями расширяет универсальность и повышает производительность машины.



Машина для решения поставленных задач

Надежная стрела и рукоять

Стрела и рукоять новой конструкции идеально подходят для работ общего характера и обеспечивают машине оптимальную массу и минимальную стоимость владения.

Берите управление в свои руки

Увеличенный поток гидравлической жидкости позволяет динамично и точно управлять экскаватором при планировочных и комбинированных работах.

Подтвержденная временем надежность

В ходе разработки продукции Volvo проводит всесторонние испытания, результатом которых являются надежные машины, которые не подведут вас.

Сервисные договоры Volvo

Сервисные Договоры Volvo охватывают диапазон от профилактического обслуживания до комплексного ремонта и различных услуг, направленных на повышение технической готовности.

ECO - значит "экономия"

Интеллектуальный режим ECO от Volvo повышает топливную эффективность.



ПРАВИЛЬНАЯ МАШИНА ДЛЯ РАБОТЫ

EC200D отличается высокой скоростью поворота, отличным совмещением функций, высокими значениями усилий на ковше и быстрыми рабочими циклами.

Качество Volvo

Мощный двигатель Volvo обеспечивает высокий крутящий момент при низких оборотах, удачно сочетая производительность и топливную эффективность.

Комфортабельная кабина

Просторное и комфортабельное рабочее место оператора обеспечивает круговой обзор и оснащено новым монитором I-ECU.

БОЛЬШЕ РАБОТЫ С МЕНЬШИМИ ЗАТРАТАМИ ТОПЛИВА

Мощный двигатель, согласованный с оптимизированной гидросистемой, и функция автоматического перехода в холостой режим обеспечивают снижение расхода топлива.

Упрощенное обслуживание

Доступ к точкам обслуживания с уровня земли, расположенные в одном месте точки смазки и противоскользящие панели делают обслуживание быстрым и простым.



КОМПЛЕКСНЫЕ РЕШЕНИЯ

Компания Volvo предлагает продуманные решения на протяжении всего срока службы Вашей машины с целью снизить затраты на ее владение.

Правильный режим для работы

Выбирайте оптимальный режим в соответствии с выполняемыми работами: I (холостой ход), F (высокая точность), G (универсальный), H (высокая мощность) и P (максимальная мощность).



КОМПЛЕКСНЫЕ РЕШЕНИЯ

Volvo всегда предложит Вам правильное решение. Доверьте нам решение всех проблем в течение всего срока службы оборудования! Мы внимательно слушаем ваши требования, поможем снизить совокупную стоимость владения оборудованием и повысить доход от него.

Повышение эффективности вашего бизнеса

Широкий ассортимент услуг послепродажного обслуживания и решений для клиентов, адаптированных к вашему бизнесу и вашим задачам, поможет вам повысить производительность и надежность техники. Долгосрочные партнерские отношения и оригинальные запчасти Volvo помогут вам защитить свои инвестиции.

Нужные детали в нужное время

Использование оригинальных запчастей Volvo гарантирует высокую эффективность и надежную работу, поскольку каждая деталь разработана именно для вашей модели машины. Всегда доступные проверенные запчасти, обеспеченные гарантией Volvo, помогут вам поддерживать продуктивность и эксплуатационную готовность вашей машины. Только применение оригинальных комплектующих Volvo гарантирует защиту ваших инвестиций, длительный срок службы машины и длительное сохранение высокой эффективности.



Дилер всегда рядом

Обширная инфраструктура автомехаников, сервисных центров и дилеров Volvo предоставит вам любую поддержку, опираясь на местные знания и глобальный опыт. Что бы вы ни делали, где бы вы ни были - ваш дилер Volvo готов помочь вам повысить эксплуатационную готовность ваших машин, обеспечивая обслуживание и предоставляя экспертную поддержку. Чтобы найти наиболее подходящее решение, свяжитесь с местным дилером Volvo.



Сервисные Договоры Volvo

Предлагаемые договоры о сервисном обслуживании охватывают диапазон от профилактического обслуживания до комплексного ремонта и различных услуг, направленных на повышение технической готовности. Компания Volvo использует самые современные технологии для отслеживания параметров работы и состояния машины, что позволяет давать советы по повышению прибыльности. Заключив Сервисный Договор Volvo, вы берете под контроль расходы на обслуживание.



Подробные сведения о модели Volvo EC200D

Двигатель

Двигатель объемом 4,7 литра, обеспечивающий превосходную производительность, оснащен четырьмя цилиндрами с водяным охлаждением, вертикальными топливными форсунками высокого давления с электронным управлением, встроенной системой рециркуляции выхлопных газов (EGR), встроенным турбонагнетателем с клапаном отсечки, охладителем наддувочного воздуха типа «воздух-воздух»

Двигатель	Volvo	D5E
Макс. мощность при	об/мин	2 000
Эффективная мощность, ISO 9249/SAE J1349	кВт	115
	л.с.	156
Полная мощность, ISO 14396/SAE J1995	кВт	123
	л.с.	167
Макс. крутящий момент при оборотах двигателя	Нм	670
	об/мин	1 600
Число цилиндров		4
Рабочий объем	л	4,7
Диаметр	мм	108
Ход поршня	мм	130

Электрическая система

Высокоэффективная электрическая система с хорошей защитой. Водонепроницаемые разъемы с двойной фиксацией используются для защиты коррозионноустойчивых соединений. Главные реле и соленоидные клапаны закрыты во избежание повреждений. В стандартном исполнении система оснащается центральным выключателем.

Напряжение	В	24
Батареи	В	2 x 12
Емкость батареи	Ач	100
Генератор переменного тока	В/А	28 / 80
Стартер	В — кВт	24 - 5,5

Система поворота надстройки

В системе поворота используется аксиально-поршневые двигатели, приводящий планетарный редуктор с максимальным крутящим моментом. Автоматический стопорный тормоз и клапан запрета обратного хода в стандартной комплектации.

Макс. скорость поворота	об/мин	13,1
Макс. крутящий момент поворота	кНм	69,2

Система ходовой части

Каждая гусеничная лента приводится в действие автоматическим ходовым гидромотором с двухскоростным переключением. Тормоза гусеничной ленты являются многодисковыми, подпружиненными и с гидравлическим растормаживанием. Ходовой гидромотор, тормоз и планетарные редукторы хорошо защищены рамой гусеничной тележки.

Макс. тяговое усилие	кН	174
Макс. скорость хода (низкая)	км/ч	3,3
Макс. скорость хода (высокая)	км/ч	5,5
Способность преодолевать подъем	°	35

Ходовая часть

Ходовая часть имеет прочную X-образную раму. Смазанные и уплотненные гусеничные цепи входят в стандартное оснащение.

Башмаки гусеничной ленты		2 x 46
Шаг звеньев	мм	190
Ширина трака, тройной грунтозацеп	мм	600 / 800
Нижние катки		2 x 7
Верхние катки		2 x 2

Гидравлическая система

Гидравлическая система и новый главный распределитель (MCV) используют интеллектуальную технологию для управления потоком по требованию для повышения производительности, большего усилия выемки и превосходной топливной эффективности. Система суммирования, стрела, рукоять и приоритет поворота вместе с регенерацией потока стрелы, рукояти и ковша обеспечивают оптимальную производительность. Система включает следующие важные функции. Суммирование потоков: объединение потока обоих гидронасосов для сокращения продолжительности рабочего цикла и повышения производительности. Приоритет стрелы: отдает приоритет работе стрелы для быстрого подъема при загрузке или выполнении работ по глубинной выемке грунта. Приоритет рукояти: отдает приоритет работе рукояти для сокращения продолжительности рабочего цикла при выравнивании и повышения скорости наполнения ковша при копании. Приоритет поворота: отдает приоритет функции поворота для повышения скорости выполнения совмещенных операций. Система регенерации: предотвращает кавитацию и обеспечивает поток для других движений во время выполнения совмещенных операций для максимальной производительности. Клапаны фиксации: клапаны фиксации стрелы и рукояти предотвращают самопроизвольное опускание оборудования для копания.

Главный насос. Тип: 2 аксиально-поршневых гидронасоса переменного рабочего объема

Максимальный поток	л/мин	2 x 200
--------------------	-------	---------

Насос контура управления. Тип: шестеренчатый насос

Максимальный поток	л/мин	1 x 20
--------------------	-------	--------

Давление установки предохранительного клапана

Орудие	МПа	32,4
Контур хода	МПа	32,4
Контур поворота	МПа	28,4
Контур управления	МПа	3,9

Гидромоторы

Ход	Аксиально-поршневой двигатель переменного объема с механическим тормозом
Поворот	Аксиально-поршневой двигатель постоянного объема с механическим тормозом

Гидроцилиндры

Моноблочная стрела		2
Диаметр x ход	ø x мм	120 x 1 235
Рукоять		1
Диаметр x ход	ø x мм	130 x 1 540
Ковш		1
Диаметр x ход	ø x мм	115 x 1 065

Заливка при обслуживании

Топливный бак	л	330
Гидросистема, всего	л	280
Гидравлический бак	л	145
Моторное масло	л	17
Охлаждающая жидкость двигателя	л	15
Устройство ограничения поворота	л	5,3
Устройство ограничения хода	л	2 x 3,5

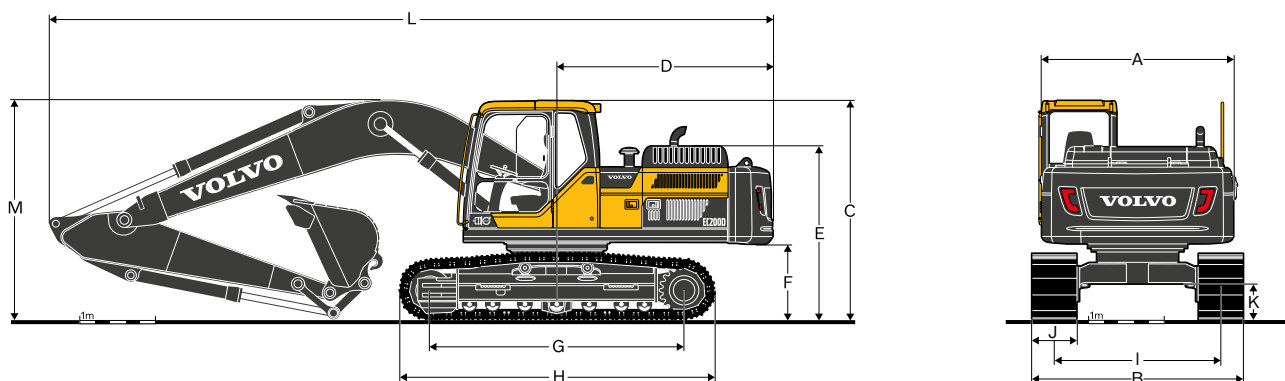
Кабина

В кабину оператора обеспечен удобный доступ благодаря широкой двери. Для снижения уровня вибрации и ударных нагрузок кабина устанавливается на гидравлические опоры. Звукопоглощающая облицовка обеспечивает низкий уровень шума. Кабина характеризуется прекрасной круговой обзорностью. Лобовое стекло можно легко сдвинуть под потолок. Встроенная система кондиционирования воздуха: отфильтрованный воздух под давлением подается в кабину и распределяется по всему объему кабины с помощью 9 воздухопроводов. Эргономичное сиденье оператора: регулируемое сиденье и панель с ручками управления двигаются независимо друг от друга, повышая комфорт оператора. Сиденье имеет различные регулировки и оснащено ремнем безопасности для комфорта и безопасности оператора. Если машина оснащена системой кондиционирования воздуха, используется хладагент типа R134a. Содержит фторсодержащий парниковый газ R134a с потенциалом глобального потепления 1,430 т эквив. CO₂

Уровень шума

Уровень шума в кабине соответствует ISO 6396		
Уровень звукового давления (L _{pд}) (тропические условия)	дБ	71
Внешний уровень шума в соответствии с ISO 6395 и директиве по шуму EC 2000/14/EC		
Уровень звуковой мощности (L _{WA}) (тропические условия)	дБ	106

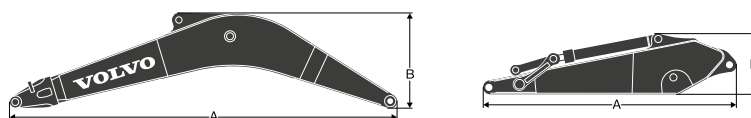
Технические характеристики



ГАБАРИТНЫЕ РАЗМЕРЫ МАШИНЫ

Описание	Единицы измерения	EC200D	
Стрела	м	5,7	5,7
Рукоять	м	2,9	2,5
A Габаритная ширина надстройки	мм	2 540	2 540
B Габаритная ширина	мм	2 800	2 800
C Габаритная высота по крыше кабины	мм	2 910	2 910
D Радиус поворота задней части платформы	мм	2 860	2 860
E Габаритная высота по капоту двигателя	мм	2 310	2 310
F Дорожный просвет по противовесу*	мм	1 005	1 005
G Опорная длина гусеницы	мм	3 370	3 370
H Длина гусеницы	мм	4 170	4 170
I Ширина колеи	мм	2 200	2 200
J Ширина трака	мм	600	600
K Мин. дорожный просвет*	мм	450	450
L Габаритная длина	мм	9 560	9 615
M Габаритная высота по стреле	мм	2 920	3 060

* Без грунтозацепа башмака



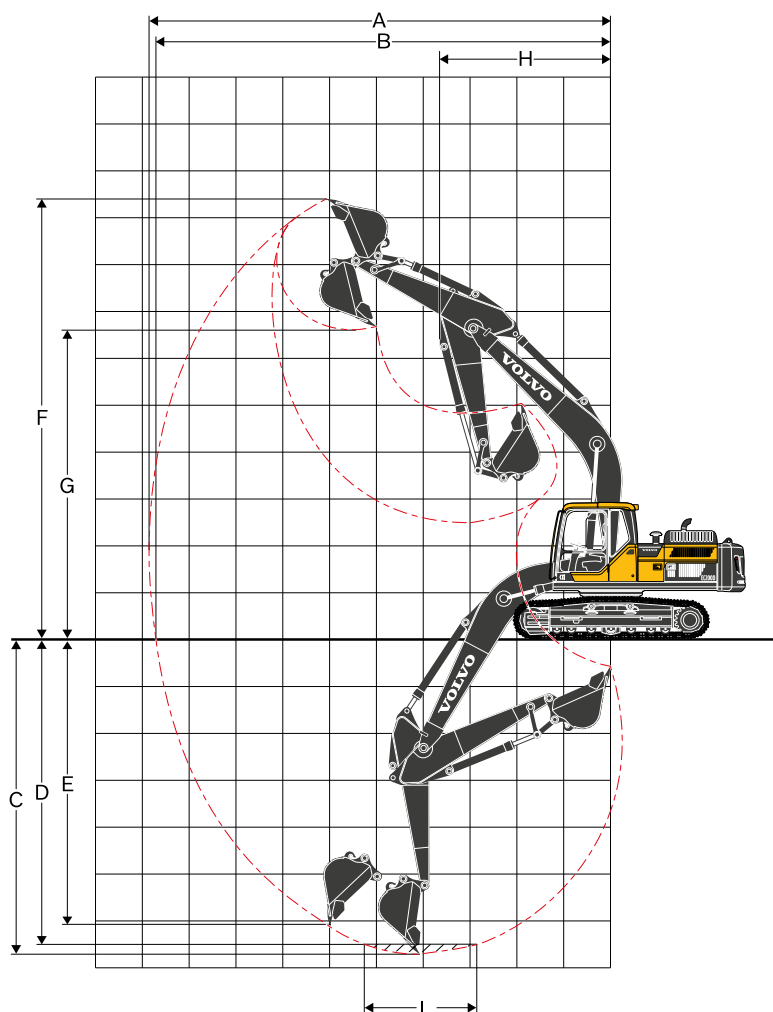
СТРЕЛА И РУКОЯТЬ

Описание	Единицы измерения	Моноблочная стрела		Рукоять	
		м	5,7	2,5	2,9
A. Длина	мм	5 910	3 525	3 910	
B. Высота	мм	1 585	860	860	
Ширина	мм	670	440	440	
Вес	кг	1 851	1 006	1 017	

Стрела: включает в себя цилиндр, гидроразводку и палец, исключая палец цилиндра стрелы Pin

Рукоять: включает цилиндр ковша, механизм поворота ковша и палец

Технические характеристики



РАБОЧИЕ ДИАПАЗОНЫ С КОВШОМ ПРЯМОГО СОЕДИНЕНИЯ

Описание		Единицы измерения	EC200D		
Стрела		м	5,7	5,7	5,7
Рукоять		м	2,5	2,9	2,9
Размер ковша		м³	0,92	0,8	0,92
A	Макс. вылет при выемке	мм	9 460	9 840	9 880
B	Макс. вылет при выемке на уровне грунта	мм	9 310	9 700	9 740
C	Макс. глубина выемки	мм	6 280	6 680	6 720
D	Макс. глубина выемки (на уровне l = 2,44 мм)	мм	6 050	6 490	6 530
E	Макс. глубина выемки с вертикальной стенкой	мм	5 570	6 040	6 070
F	Макс. высота резания	мм	9 130	9 370	9 410
G	Макс. высота выгрузки	мм	6 350	6 570	6 530
H	Мин. передний радиус поворота	мм	3 680	3 650	3 650

УСИЛИЯ ВЫЕМКИ С КОВШОМ ПРЯМОГО СОЕДИНЕНИЯ

Радиус ковша			мм	1 468	1 418	1 468
Вырывное усилие (ковш)	Нормальное	SAE J1179	кН	113	116	113
	Форсирование	SAE J1179	кН	-	-	-
	Нормальное	ISO 6015	кН	126	130	126
	Форсирование	ISO 6015	кН	-	-	-
Напорное усилие (рукоять)	Нормальное	SAE J1179	кН	99	90	89
	Форсирование	SAE J1179	кН	-	-	-
	Нормальное	ISO 6015	кН	101	93	92
	Форсирование	ISO 6015	кН	-	-	-
Угол поворота, ковш			°	175	175	175

РЕКОМЕНДАЦИИ ПО ВЫБОРУ КОВША

Тип ковша	Объем	Ширина кромки ковша	Вес	Зубья	ЕС200D; стрела 5,7 м; рукоять 2,9 м; противовес 4 100 кг		Подъемный крюк	
					м³	мм		кг
Ковш прямого соединения	Общего назначения	0,8	950	771	4	В	В	Нет
		0,92	1 050	819	4	В	В	Нет
		0,92	1 050	862	4	В	В	Крюк

Обратитесь к дилеру Volvo для приобретения ковшей и навесного оборудования, соответствующих области применения. Рекомендации даны исключительно для справки, они основаны на типичных рабочих условиях. Вместимость ковшей дана по ISO 7451 при заполнении с шапкой с наклоном 1:1.

Максимальная плотность материала

A	1 200~1 300 кг/м³	Уголь, мергель, сланцевая глина
B	1 400~1 600 кг/м³	Сырая земля и глина, известняк, песчаник
C	1 700~1 800 кг/м³	Гранит, влажный песок, хорошо взорванная скала
D	1 900 кг/м³ ~	жидкая грязь, железняк

X : не рекомендуется

ВЕС И ДАВЛЕНИЕ НА ГРУНТ МАШИНЫ

ЕС200D; стрела 5,7 м; рукоять 2,9 м; ковш 0,8 м³ / 624 кг; противовес 4 100 кг

Описание	Ширина трака	Эксплуатационная масса	Давление на грунт	Габаритная ширина
	мм	кг	кПа	мм
Тройной грунтозацеп	600	19 760	44,2	2 800
	800	20 310	34,1	3 000

ГРУЗОПОДЪЕМНОСТЬ ЕС200D

Грузоподъемность на конце рукояти без ковша.

Для получения значения грузоподъемности, включая ковш, просто вычтите фактический вес ковша прямого соединения или ковша с быстросъемным соединением из следующих значений.

	Подъемный крюк по отношению к уровню земли	1,5 m		3,0 m		4,5 m		6,0 m		7,5 m		Макс. Вылет		м	
		Вдоль ходовой части	Поперек ходовой части	Вдоль ходовой части	Поперек ходовой части	Вдоль ходовой части	Поперек ходовой части	Вдоль ходовой части	Поперек ходовой части	Вдоль ходовой части	Поперек ходовой части	Вдоль ходовой части	Поперек ходовой части		
		кг	кг	кг	кг	кг	кг	кг	кг	кг	кг	кг	кг		
Стрела: 5,7 м Рукоять: 2,5 м Трак: 600 мм Противовес: 4 100 кг	7,5 m											*4 520	*4 520	5,6	
	6,0 m							*4 360	*4 360			*4 430	3 610	6,8	
	4,5 m					*5 550	*5 550	*4 760	4 370	*4 480	3 040	*4 490	2 980	7,6	
	3,0 m					*7 130	6 290	*5 450	4 150	4 520	2 950	4 090	2 670	8,0	
	1,5 m					*8 540	5 830	6 140	3 920	4 400	2 850	3 940	2 550	8,1	
	0 m					*9 180	5 620	5 970	3 780	4 330	2 780	4 030	2 600	7,9	
	-1,5 m			*9 050	*9 050	*9 110	5 580	5 920	3 720				4 420	2 830	7,4
	-3,0 m			*11 740	10 890	*8 380	5 670	5 980	3 780				5 360	3 420	6,5
-4,5 m			*9 060	*9 060	*6 470	5 910						*5 610	5 090	5,0	
Стрела: 5,7 м Рукоять: 2,5 м Трак: 800 мм Противовес: 4 100 кг	7,5 m											*4 520	*4 520	5,6	
	6,0 m							*4 360	*4 360			*4 430	3 700	6,8	
	4,5 m					*5 550	*5 550	*4 760	4 470	*4 480	3 110	*4 490	3 050	7,6	
	3,0 m					*7 130	6 430	*5 450	4 240	4 640	3 030	4 200	2 740	8,0	
	1,5 m					*8 540	5 970	*6 160	4 020	4 520	2 930	4 050	2 620	8,1	
	0 m					*9 180	5 760	6 130	3 870	4 440	2 850	4 140	2 670	7,9	
	-1,5 m			*9 050	*9 050	*9 110	5 720	6 080	3 820				4 540	2 910	7,4
	-3,0 m			*11 740	11 140	*8 380	5 810	6 140	3 880				5 500	3 510	6,5
-4,5 m			*9 060	*9 060	*6 470	6 060						*5 610	5 220	5,0	
Стрела: 5,7 м Рукоять: 2,9 м Трак: 600 мм Противовес: 4 100 кг	7,5 m							*4 180	*4 180			*4 230	*4 230	6,1	
	6,0 m							*4 070	*4 070			*4 030	3 320	7,3	
	4,5 m							*4 520	4 470	*4 270	3 120	*3 970	2 800	8,0	
	3,0 m					*6 730	6 450	*5 250	4 240	*4 580	3 030	3 850	2 540	8,4	
	1,5 m					*8 270	5 970	*6 030	4 010	4 460	2 910	3 720	2 430	8,5	
	0 m			*4 510	*4 510	*9 140	5 700	6 030	3 840	4 370	2 830	3 790	2 460	8,3	
	-1,5 m	*5 210	*5 210	*8 680	*8 680	*9 280		5 950	3 770	4 330	2 800	4 110	2 660	7,8	
	-3,0 m	*9 580	*9 580	*12 570	10 850	*8 750	5 680	5 980	3 790				4 850	3 130	7,0
-4,5 m			*10 230	*10 230	*7 260	5 870						*5 490	4 320	5,6	
Стрела: 5,7 м Рукоять: 2,9 м Трак: 800 мм Противовес: 4 100 кг	7,5 m							*4 180	*4 180			*4 230	*4 230	6,1	
	6,0 m							*4 070	*4 070			*4 030	3 390	7,3	
	4,5 m							*4 520	*4 520	*4 270	3 200	*3 970	2 870	8,0	
	3,0 m					*6 730	6 590	*5 250	4 330	*4 580	3 100	3 960	2 600	8,4	
	1,5 m					*8 270	6 110	*6 030	4 100	4 580	2 990	3 830	2 500	8,5	
	0 m			*4 510	*4 510	*9 140	5 840	6 190	3 940	4 480	2 900	3 900	2 530	8,3	
	-1,5 m	*5 210	*5 210	*8 680	*8 680	*9 280	5 770	6 110	3 860	4 450	2 870	4 220	2 730	7,8	
	-3,0 m	*9 580	*9 580	*12 570	11 110	*8 750	5 820	6 140	3 890				4 980	3 210	7,0
-4,5 m			*10 230	*10 230	*7 260	6 010						*5 490	4 430	5,6	

Примечания. 1. Грузоподъемность указана для машины в режиме высокой точности F (форсирование). 2. Указанные выше значения грузоподъемности соответствуют стандартам грузоподъемности гидравлики экскаваторов SAE J1097 и ISO 10567. 3. Номинальные значения нагрузки не превышают 87% грузоподъемности гидравлики или 75% нагрузки опрокидывания. 4. Номинальные значения грузоподъемности, отмеченные звездочкой (*), ограничены грузоподъемностью гидравлики, не нагрузкой опрокидывания.

Оборудование

СТАНДАРТНОЕ ОБОРУДОВАНИЕ

Двигатель

С турбонаддувом, 4-тактный дизельный двигатель с водяным охлаждением, прямой впрыск и охладитель нагнетаемого воздуха
Воздушный фильтр с индикатором

Подогреватель воздуха

Сетчатый фильтр без фильтра предварительной очистки

Топливный фильтр и водоотделитель

Генератор переменного тока, 80 А

Электронное и электрическое оборудование

Режим максимальной мощности

Система Contronics

- Усовершенствованная система управления режимами

- Система самодиагностики

Индикация состояния машины

Регулировка мощности оборотов двигателя

Автоматическая система холостого хода

Предохранительная функция остановки/запуска

Регулируемый цветной монитор ЖКД

Главный электровыключатель

Цепь предотвращения перезапуска двигателя

Высокомощные галогенные лампы:

- С креплением на раме

- С креплением на стреле

Батареи, 2 x 12 В / 100 Ач

Стартер, 24 В / 5,5 кВт

Рама

Трап с поручнями

Область хранения инструментов

Противоскользкие пластины из перфорированного металла

Нижний щиток

Противовес на всю высоту, 4 100 кг

Противовес 4 100 кг

Ходовая часть

Гидравлический натяжитель гусеничной цепи

Смазанное и уплотненное звено гусеницы

Защитное ограждение гусеничной ленты

600 мм, с тройными грунтозацепами

Гидравлическая система

Автоматическая сенсорная гидравлическая система

- Система суммирования

- Приоритет стрелы

- Приоритет рукояти

- Приоритет поворота

Режим ECO с технологией экономии топлива

Клапаны восстановления контура стрелы, рукояти и ковша

Клапаны запрета обратного хода поворота

Клапаны фиксации стрелы и рукояти

Многоступенчатая система фильтрации

Амортизация цилиндра

Противозагрязнительное уплотнение цилиндра

Вспомогательный гидравлический клапан

Гидравлическое масло, ISO VG 46

СТАНДАРТНОЕ ОБОРУДОВАНИЕ

Кабина и внутреннее пространство

Силиконовое масло и резиновые стойки с пружиной

Регулируемое оператором сиденье с подогревом и панель с джойстиками

Джойстики управления, удлиненные

Гибкая антенна

Рычаг блокировки управления

Кабина с шумоизоляцией, для любых погодных условий, включает в себя следующие элементы.

- Подстаканники

- Фиксаторы двери

- Тонированные стекла

- Напольный коврик

- Звуковой сигнал

- Вместительная область хранения инструментов

- Подъемное переднее окно

- Съемное нижнее лобовое стекло

- Ремень безопасности

- Защитное стекло

- Стеклоочиститель с функцией временного включения

Основной ключ

Башмаки гусеничной ленты

600 мм, с тройными грунтозацепами

800 мм, с тройными грунтозацепами

ОПЦИОНАЛЬНОЕ ОБОРУДОВАНИЕ

Двигатель

Водяной сепаратор без подогревателя

Опциональный водоотделитель

Фильтр предварительной очистки, циклонный

Электрические компоненты

Опциональное освещение:

- С креплением на кабине 3 (спереди 2, сзади 1)

- С креплением на противовесе 1

Звуковой сигнал хода

Противоугонная система

Проблесковый маячок (светодиод)

Система CareTrack, GSM/SAT

Подписка на систему CareTrack, GSM/SAT

Насос для заправки топлива, 35 литров в минуту, А

Климат-контроль (кондиционер+отопитель), SC, А

Радио с MP3/AUX, кабина Semi

Деактивация SAT

Рама

Зеркало заднего вида на противовесе

Зеркало сбоку на баке

Башмаки гусеничной ленты

600/800 мм, с тройными грунтозацепами

Защита днища GP

Гидравлическая система

Гидравлическое масло, ISO VG 46, 68

Гидравлическое масло 46, 68

Минеральное гидравлическое масло длительного использования 32, 68

Кабина и внутреннее пространство

Сиденье с тканевой обивкой без нагревателя

Сиденье с тканевой обивкой с нагревателем и пневмоподвеской

Солнцезащитные щитки, спереди, на крыше, сзади

Специальный ключ

Оборудование для копания

Стрела 5,7 м

Рукоять: 2,9 м, 2,9 м с полосой, 2,5 м

Ковш GP 0,80 м³ / 0,92 м³ с крюком или без него

Служебные

Комплект инструментов для ежедневного технического обслуживания

Комплект инструментов, полный

ВЫБОР ОПЦИОНАЛЬНОГО ОБОРУДОВАНИЯ VOLVO

Кондиционирование воздуха



Опциональные рабочие фары



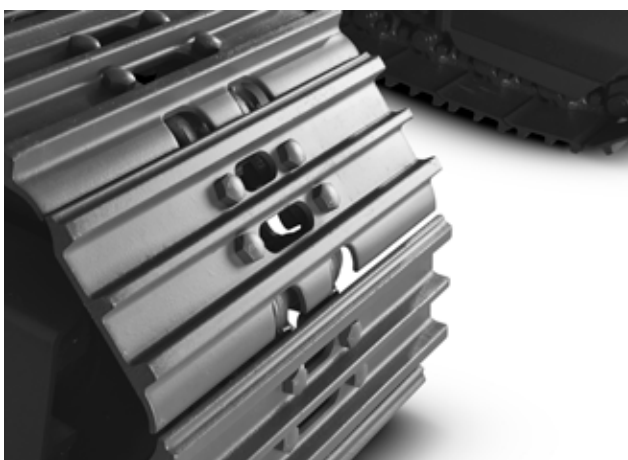
Светодиодный проблесковый маячок



Фильтр предварительной очистки, циклонный



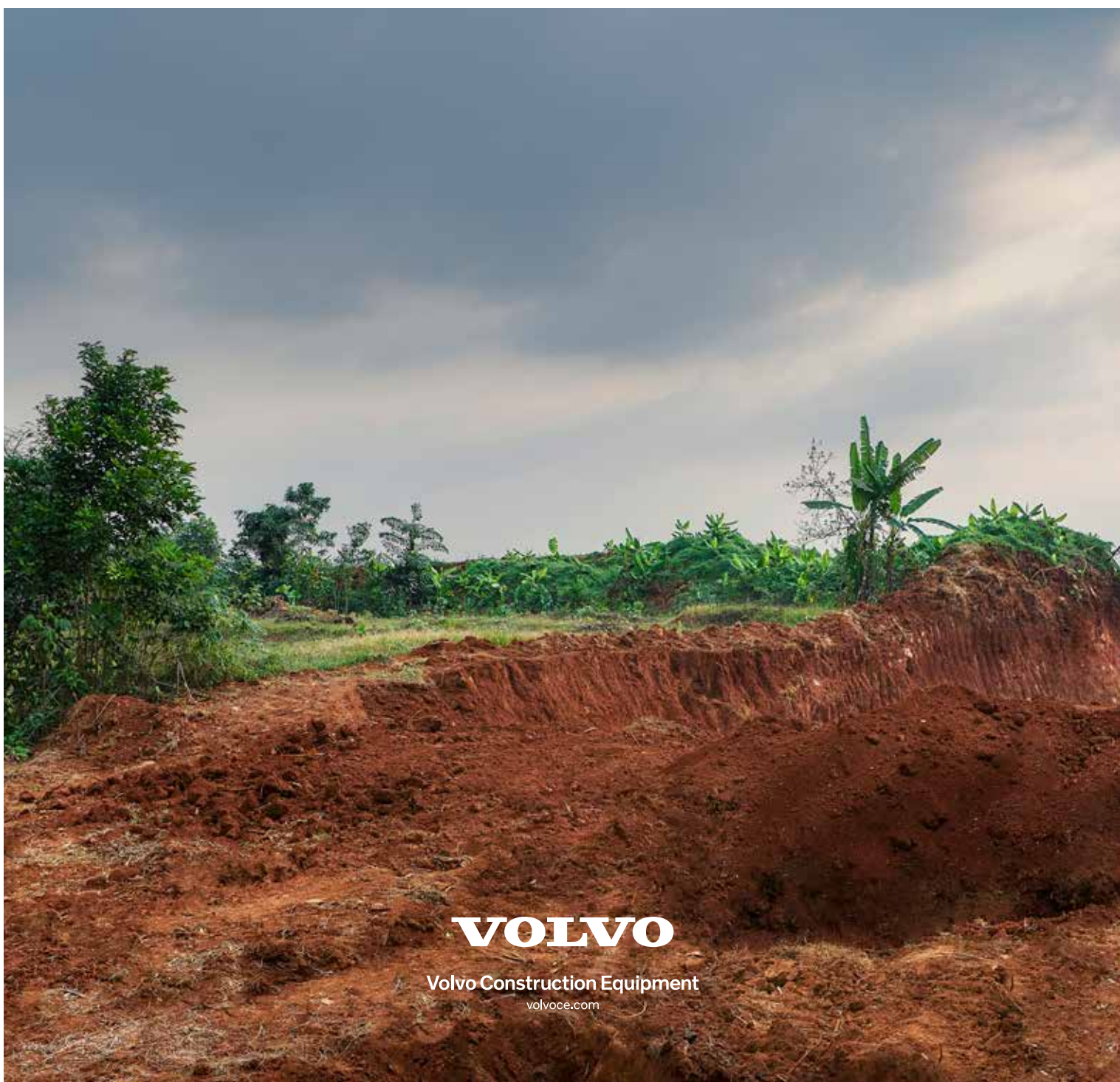
Башмаки гусеничной ленты



Дополнительная солнечная шторка



Некоторые изделия недоступны на определенных рынках. В соответствии с политикой постоянного совершенствования компания оставляет за собой право изменять технические характеристики и конструкцию без предварительного уведомления. На фотографиях не всегда изображена стандартная версия машины.



VOLVO

Volvo Construction Equipment

volvoce.com