

Volvo Construction Equipment  
Building Tomorrow



# EC160E, EC180E

Excavadoras Volvo 16,4-20,9t 150 hp



# Pasión por el rendimiento

En Volvo Construction Equipment, no queremos ser solo su compañero de viaje. Gracias al desarrollo de productos y servicios que elevan la productividad, podemos ayudar a los expertos de la industria a reducir los costes y aumentar los beneficios. Como parte del Grupo Volvo, nos apasionan las soluciones innovadoras que le ayuden a trabajar, pero no más, sino mejor.

## Le ayudamos a hacer más.

Hacer más con menos es un lema de Volvo Construction Equipment. Desde hace tiempo, la alta productividad está unida a un bajo consumo de combustible, fácil utilización y durabilidad. Cuando se habla de reducir los costes del ciclo de vida de las máquinas, Volvo se sitúa muy por delante de sus competidores.

## Diseñadas para ajustarse a sus necesidades.

Se necesita mucho trabajo para crear soluciones que se adecuen a las necesidades particulares de las distintas aplicaciones industriales. Con frecuencia, la innovación necesita de la alta tecnología, pero no siempre es así. Algunas de nuestras mejores ideas han sido simples, basadas en una comprensión clara y profunda del trabajo de nuestros clientes.



## Se aprende mucho en 180 años.

Con el paso de los años, Volvo ha diseñado soluciones que han revolucionado el uso de los equipos de construcción. Volvo es sinónimo de seguridad, más que ninguna otra marca. Proteger a los operadores y al resto del personal y reducir nuestro impacto sobre el medio ambiente son valores tradicionales que continúan guiando nuestra filosofía de diseño de productos.

## Estamos de su lado

Y, para la marca Volvo, contamos con los mejores. Volvo es una empresa realmente global, que se esfuerza en apoyar a sus clientes de forma rápida y eficiente, en cualquier parte del mundo.

## Tenemos pasión por el rendimiento.



Volvo Trucks



Renault Trucks





Mack Trucks



UD Trucks



Volvo Buses



Volvo Construction Equipment



Volvo Penta



Volvo Financial Services



# Eficiencia sin esfuerzo

Las nuevas máquinas Volvo EC160E y EC180E incorporan nuevas características para garantizar que la eficiencia sea una prioridad en las diferentes aplicaciones. Considerando detenidamente cada trabajo y cada componente, hemos diseñado una máquina que incorpora el máximo tiempo de explotación, además de reducir el consumo de combustible y los tiempos de ciclo, sin olvidar un excelente rendimiento.

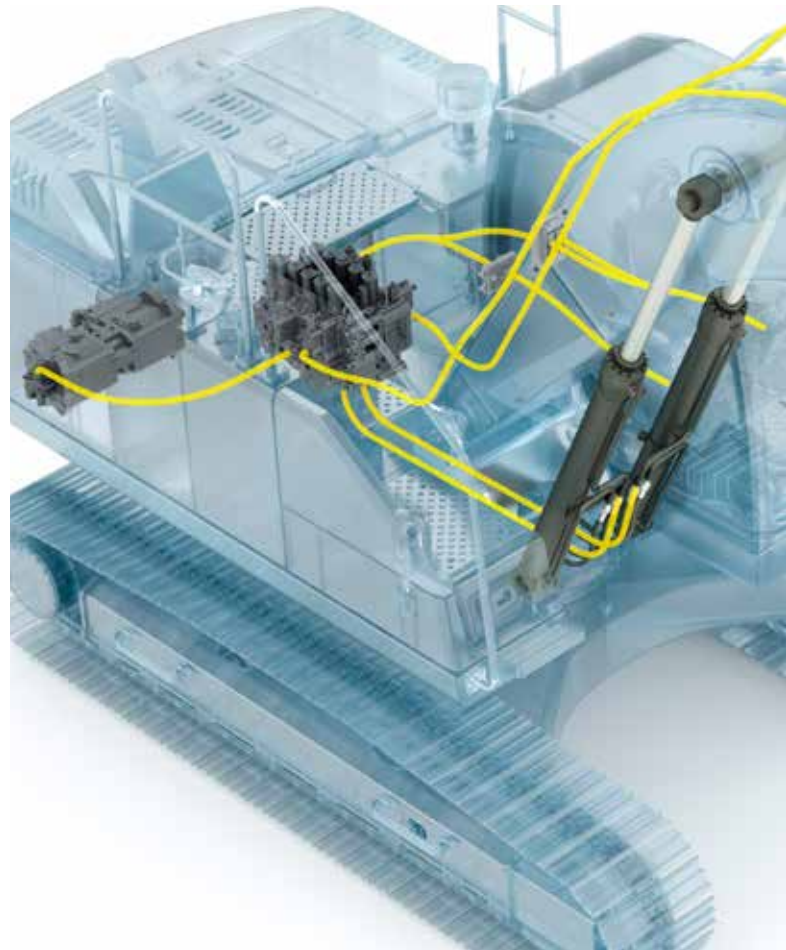
## Motor Volvo

Con una tecnología probada y avanzada, resultado de décadas de experiencia, los resistentes motores D4 Etapa V de Volvo ofrecen mayor potencia con un menor consumo de combustible y menos emisiones, y proporcionan una excelente calidad, fiabilidad y durabilidad.



## Mayor potencia

Un motor más potente, junto con un mayor potencia de entrada de la bomba, logran una alta capacidad de funcionamiento y traslación. También ofrece tiempos de ciclo más rápidos con un menor consumo de combustible, lo que incrementa su productividad.



## Función de flotación de pluma

Con la función de flotación de la pluma se puede ahorrar la potencia de la bomba para bajar la pluma o usarla para otras funciones y reducir los tiempos de ciclo. Asimismo, los trabajos de nivelación se hacen con mayor facilidad.

## Parada automática del motor

Para reducir el consumo de combustible, el motor se para automáticamente cuando la máquina permanece inactiva durante un tiempo predefinido (cinco minutos es el tiempo por defecto).

## Válvula de control principal y software

La válvula compatible con el software de la máquina mejora la capacidad de control, logrando un funcionamiento suave y sencillo. También es compatible con el modo ECO de Volvo, que proporciona control electrónico de la bomba para mejorar el consumo de combustible.

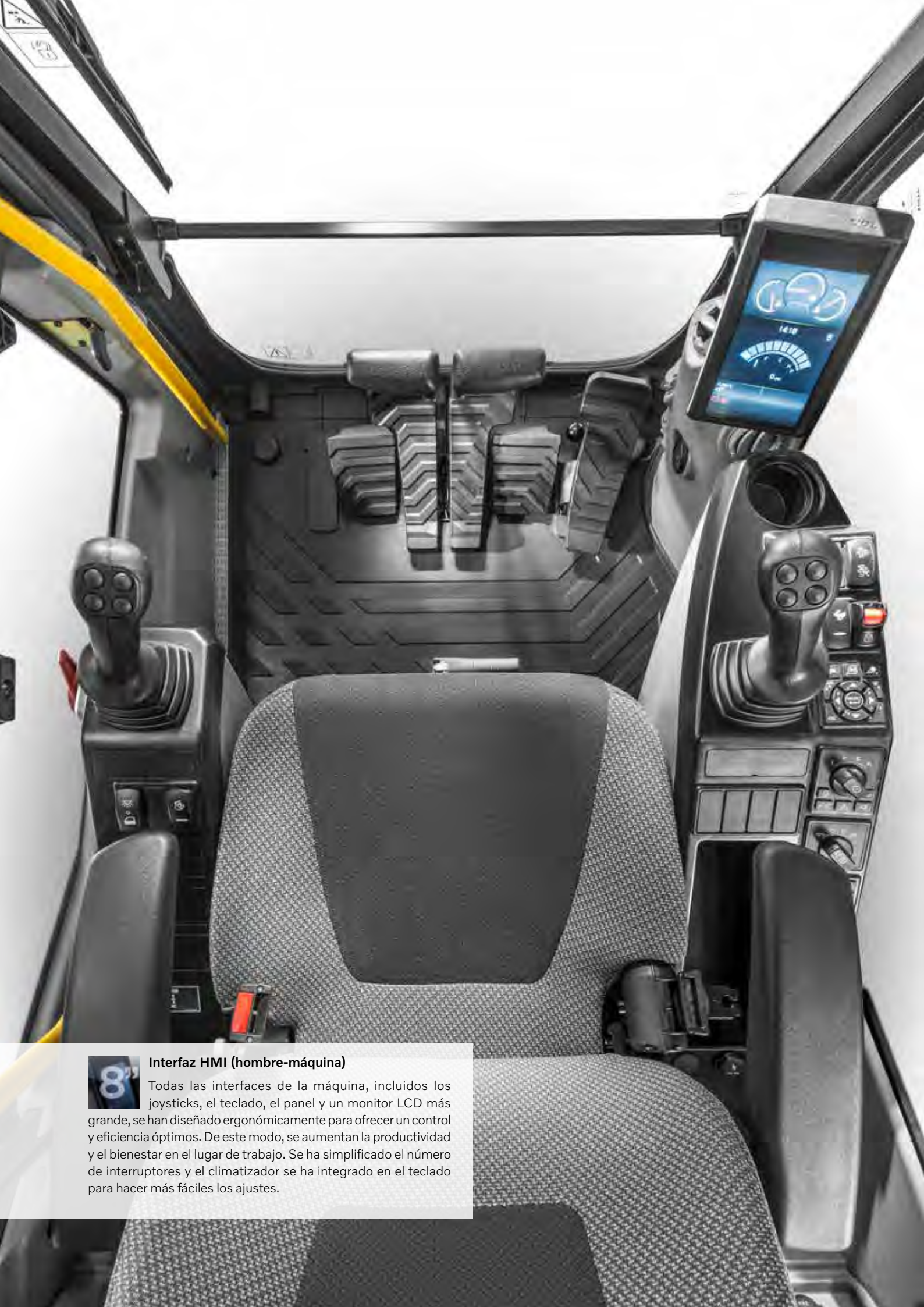




#### **Sistema hidráulico optimizado**

El sistema hidráulico, combinado con un sistema de control totalmente electrónico y un modo ECO avanzado, se ha optimizado para trabajar en sintonía con el motor D4 Etapa V, adaptarse a la potencia del motor, reducir las pérdidas de potencia y mejorar la capacidad de control y el tiempo de respuesta.





### **Interfaz HMI (hombre-máquina)**

Todas las interfaces de la máquina, incluidos los joysticks, el teclado, el panel y un monitor LCD más grande, se han diseñado ergonómicamente para ofrecer un control y eficiencia óptimos. De este modo, se aumentan la productividad y el bienestar en el lugar de trabajo. Se ha simplificado el número de interruptores y el climatizador se ha integrado en el teclado para hacer más fáciles los ajustes.

# Hacemos fácil el trabajo duro

La EC160E y EC180E tienen un diseño ergonómico, que hace su uso más fácil y cómodo, lo que permite al operador trabajar con el máximo confort. El diseño espacioso de la cabina, los mandos y las funciones las convierten en la primera elección del sector, al tiempo que el incremento de la productividad garantiza la satisfacción del operador.

## Cámara de visión lateral

Al igual que la cámara de visión trasera, también se dispone como opción de una cámara de visión lateral para mayor comodidad de los clientes. Ambas imágenes se muestran en el monitor en color, creando un entorno de trabajo más seguro y protegiendo, tanto al operador, como al personal sobre el terreno.



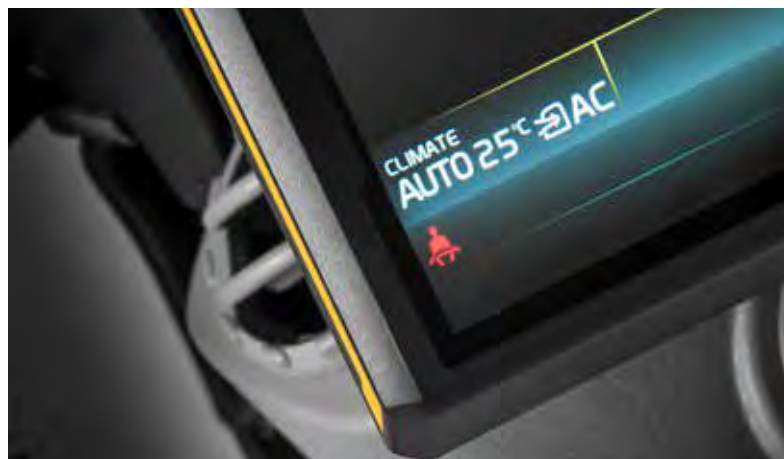
## Teclas de acceso directo

Para una mayor comodidad, funciones tales como los limpiaparabrisas, cámaras, silencio automático o la función de máxima potencia se pueden asignar a un botón de acceso directo en el joystick. Esto permite al operador seleccionar una función sin tener que detener la aplicación.



## Bluetooth®

Para mejorar la comodidad del operador y lograr una mayor productividad, ahora puede conectarse un dispositivo Bluetooth a la máquina que permite el funcionamiento manos libres.



## Alarma de cinturón de seguridad

Si no se ha abrochado el cinturón de seguridad cuando gira la llave de encendido, se activará una alarma en intervalos, junto con una alerta visual continua. De este modo, queda patente que nuestra prioridad es la seguridad del operador.



# De resistentes a más resistentes

Las máquinas EC160E y EC180E no solo incorporan un avanzado diseño; Volvo también reconoce que para que su tecnología resulte verdaderamente innovadora, sus principales prioridades deben ser la durabilidad, la calidad y la fiabilidad de cada una de sus funciones. Por esta razón, se ha estudiado detenidamente cada uno de los aspectos de la máquina, que se ha construido para durar, al tiempo que trabaja cumpliendo con los niveles más exigentes de productividad.

## ROPS

La cabina incorpora ROPS. Esta estructura de acero reforzado garantiza la protección del operador en el caso poco probable de que la máquina vuelque, al tiempo que cumple con las normas ISO de seguridad.



## Pluma y brazo

El robusto diseño incluye chapas internas colocadas para soportar los puntos de presión durante las diferentes aplicaciones. Esto ayuda a dispersar la tensión de las áreas de alta presión de la pluma y el brazo, garantizando la máxima productividad una y otra vez durante las aplicaciones más exigentes.



## Bastidor inferior

El inteligente diseño de geometría en X del bastidor inferior permite una distribución uniforme del peso, aumentando la estabilidad y la durabilidad, y previniendo los daños causados por las rocas y la suciedad.



## Bastidor inferior

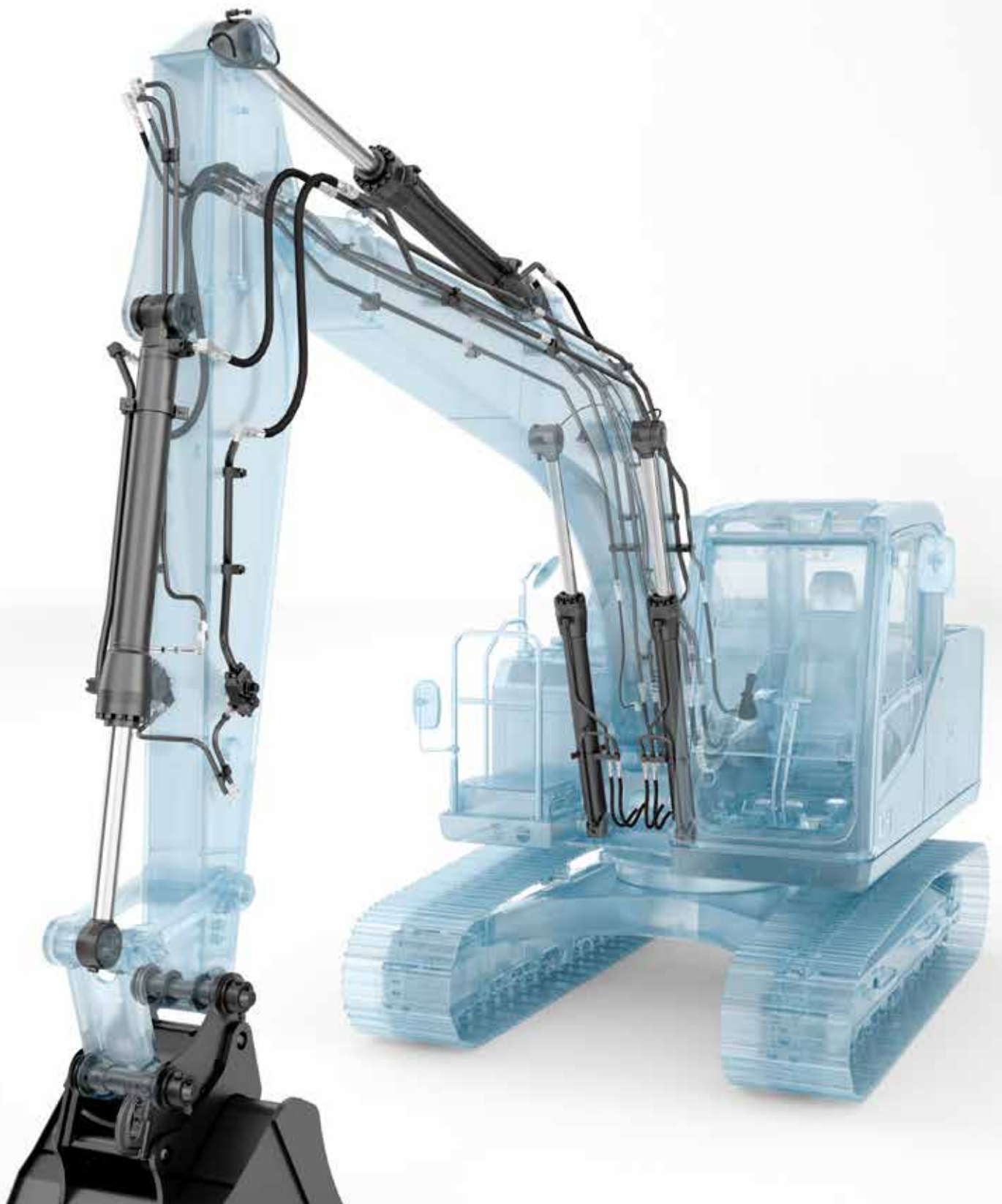
Las ruedas guía, eslabones de cadenas, rodillos superiores e inferiores se construyen para soportar todos los elementos y tipos de terrenos, para crear una mayor durabilidad y lograr el máximo tiempo de utilización.





#### **Construida para durar**

El trabajo en condiciones difíciles significa que todos los componentes son importantes. Por esta razón, Volvo presta una atención especial a cada detalle durante los procesos de fabricación y diseño de sus productos. Se utiliza sellado con silicona para evitar la oxidación, y se instalan mazos de cables y conexiones impermeables, así como bisagras de alta resistencia en las puertas y protección atornillada para las luces del bastidor.



#### **Portaimplementos de alta calidad**

La máquina se puede adaptar a una amplia variedad de tuberías hidráulicas, que se colocan en fábrica con tuberías de martillo o cizalla (X1), así como tuberías de rotador (X3). Las avanzadas tuberías auxiliares proporcionan el caudal y la presión correctos para implementos especiales, como segadoras y cortadoras, cizallas, trituradoras y rotadores inclinables, entre otros implementos. Puede elegir entre el caudal de una o dos bombas para maximizar los beneficios y la productividad.



# Adaptada a la variedad

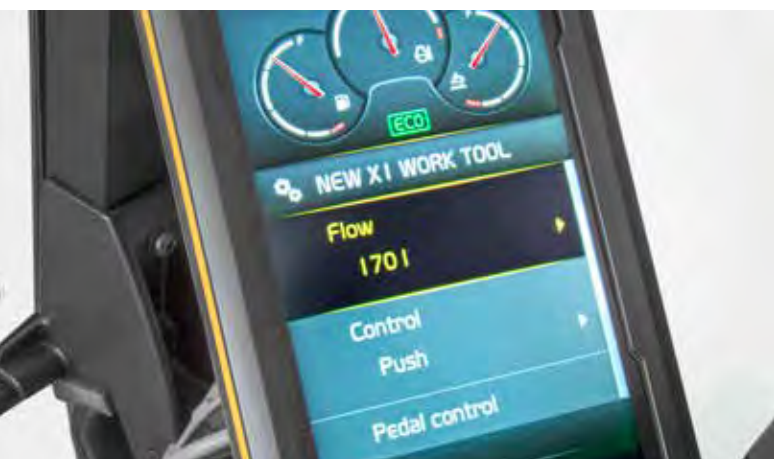
Para maximizar la productividad y la rentabilidad del cliente, la EC160E y EC180E se han diseñado de modo que, no solo sean compatibles con una amplia gama de implementos, sino también para mejorar su rendimiento gracias a un cambio fácil y rápido de implementos que se adapta a cualquier necesidad.

## Sistema de gestión de implementos

El sistema de gestión protegido con contraseña permite almacenar hasta 20 implementos diferentes. Se preconfigura y permite ajustar el caudal hidráulico y la presión desde el interior de la cabina, lo que garantiza el uso de diferentes implementos para lograr una mayor productividad.

## Tuberías adicionales

Se dispone de una solución de tuberías adicionales en las tuberías de martillo y cizalla (X1) para el uso de implementos como un rotador inclinable.



## Pedal eléctrico

El pedal eléctrico ofrece un control preciso que permite al operador utilizar una mayor variedad de implementos.

## Modo de respuesta

Se puede ajustar la sensibilidad de respuesta del implemento utilizando el teclado. Esto permite al operador lograr una respuesta a medida de la máquina, para obtener el máximo impacto en diferentes entornos.

# Control desde el nivel del suelo

El mantenimiento de un buen nivel de inspección es importante para la duración de la máquina, un servicio más rápido y una vida útil más prolongada. Esta es la razón por la que Volvo ha desarrollado puntos de mantenimiento de fácil acceso con precauciones de seguridad añadidas.

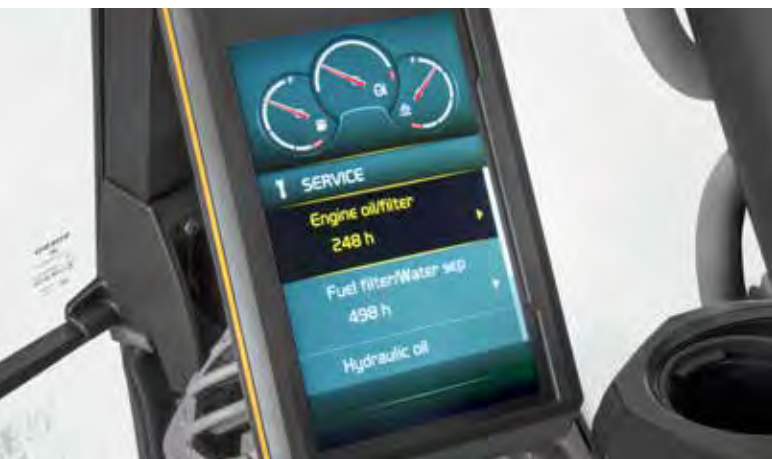
## Filtros agrupados

Los filtros están bien agrupados y se accede a ellos fácilmente desde el nivel del suelo. Esto permite un mantenimiento más rápido y sencillo.



## Sistema de refrigeración de una capa

El radiador, el refrigerador cargado con aire y el refrigerador de aceite hidráulico están colocados lado a lado en un diseño de una sola capa para maximizar la eficiencia, reducir las obstrucciones y ayudar en la limpieza. Se accede fácilmente al sistema desde el nivel del suelo, con solo abrir la puerta lateral.



## Alertas de intervalos de servicio

Las alertas de servicio en tiempo real se muestran en el monitor en color para permitir comprobaciones de diagnóstico. Los intervalos de servicios separados incluyen: aceite/filtro del motor, filtro de combustible/separador de agua, aceite hidráulico y filtro de aceite hidráulico. Esto garantiza la tranquilidad y el máximo tiempo de utilización.



## Chapas de acero antideslizantes

Las chapas antideslizantes perforadas bien posicionadas proporcionan un excelente agarre y durabilidad. El diseño hace más fácil la limpieza y añade seguridad.





#### Acceso de servicio

Un fácil acceso para el mantenimiento significa que las comprobaciones regulares se hagan con mayor rapidez, incrementando el tiempo de utilización y reduciendo los costes totales de explotación. La Serie E incorpora un nuevo acceso cómodo y seguro, como un pasamanos, para comprobar el depósito hidráulico, el depósito de combustible y el AdBlue®/DEF. Esto se añade a la entrada lateral de fácil acceso, a través de una amplia puerta del compartimento.

® = marca registrada de Verband der Automobilindustrie e.V. (VDA).





#### **Implementos adaptados**

Los duraderos implementos de Volvo se han construido específicamente para trabajar en perfecta armonía con las máquinas Volvo, formando una unidad sólida y fiable. Con funciones y propiedades que se adaptan perfectamente, los implementos Volvo son parte integral de la excavadora para la que han sido diseñados.



# Mezcla y adaptación para un excelente rendimiento

Maximice su productividad y rentabilidad con la excavadoras de cadenas Volvo EC160E y EC180E y una amplia variedad de duraderos implementos. Aumente su versatilidad, acceda a más aplicaciones y realice con eficiencia una amplia variedad de trabajos, todo ello con tiempos de ciclo más rápidos y un excelente control.

## Cazos – GP/HD/XD

Los cazos de Volvo son la herramienta perfecta para la excavación y manipulación en todas las situaciones, para materiales blandos, medios y duros. Los cazos para trabajos pesados se han diseñado para una excavación productiva en materiales compactos. Proporcionan la máxima durabilidad y una larga vida útil e incorporan componentes de desgaste originales de Volvo.



## Enganches rápidos con bloqueo de bulón delantero

Volvo ofrece una amplia gama de enganches rápidos, desde su enganche tipo S exclusivo para Volvo, hasta los enganches Steelwrist®. Ambos tipos de enganches incorporan la tecnología de bloqueo de bulón delantero, que proporciona la máxima seguridad durante el cambio de implementos. Estos innovadores enganches se han diseñado, no solo para adaptarse perfectamente a las excavadoras Volvo, sino también para cumplir con las normas de seguridad ISO 13031 y EN474-1.

Steelwrist® es una marca registrada de Steelwrist AB.

## Martillos HB18

El martillo hidráulico HB-18 se ha optimizado para los pesos específicos de las máquinas Volvo y se fabrica a medida para los enganches rápidos Volvo. De este modo, permite cambios rápidos, sencillos y seguros de los implementos. Están disponibles con una amplia variedad de herramientas.



## Rotador inclinable

El rotador inclinable de Volvo puede solicitarse instalado de fábrica con joysticks multifuncionales y pantalla en color completamente integrada en el sistema de la máquina. La nueva serie de cazos para excavadora Volvo XD se adapta perfectamente al rotador inclinable instalado en fábrica.



# Reducción de los costes de propiedad

## Pluma y brazo

Para lograr el máximo rendimiento, seleccione la combinación de configuración de pluma y brazo más adecuada para sus necesidades.



## Portainplementos de alta calidad

Diseñado, no solo para la compatibilidad con diferentes implementos, sino también para mejorar su rendimiento, gracias a un cambio rápido y sencillo que permite su adaptación a cualquier necesidad.



## Sistema hidráulico optimizado

Diseñado para una perfecta adaptación a la potencia del motor, para reducir las pérdidas de potencia y mejorar la capacidad de control y el tiempo de respuesta.

## AdBlue®

Volvo Construction Equipment ofrece una solución AdBlue total con calidad asegurada, eficiencia en costes y fácilmente accesible. Póngase en contacto con su distribuidor Volvo para solicitar información más detallada.

## Flotador de pluma

La potencia de la bomba para bajar la pluma se puede ahorrar o usarla para las otras funciones y reducir los tiempos de ciclo. Asimismo, los trabajos de nivelación se hacen con mayor facilidad.

## Sistema de gestión de implementos

El sistema de gestión protegido con contraseña permite almacenar hasta 20 implementos diferentes. Se preconfigura y permite ajustar el caudal hidráulico y la presión desde el interior de la cabina.





### Cámara de visión lateral

Cubre los puntos ciegos de los lados de la máquina. La imagen se muestra en el monitor en color, creando un entorno de trabajo más seguro y protegiendo, tanto al operador, como al personal sobre el terreno.

### Función de teclas de acceso directo

Para una mayor facilidad de uso, funciones tales como los limpiaparabrisas, cámaras, silencio automático o la función de máxima potencia se pueden asignar a un botón de acceso directo en el joystick.



### HMI

Todas las interfaces de la máquina se han colocado ergonómicamente y se han diseñado para ofrecer un control óptimo y lograr la máxima eficiencia.

### Bluetooth®

Se han añadido Bluetooth y la función manos libres que permiten al operador conectarse a funciones inalámbricas para una mayor comodidad y seguridad.



### Acceso de servicio

La Serie E incorpora un nuevo acceso cómodo y seguro, como pasamanos, para comprobar el depósito hidráulico, el depósito de combustible y el AdBlue®. Esto se añade a la entrada lateral de fácil acceso, a través de una amplia puerta del compartimento.

### Motor Volvo

El motor Volvo D3 Fase V proporciona más potencia, al tiempo que reduce el consumo de combustible y las emisiones, con una excelente calidad, fiabilidad y durabilidad.

### Filtros agrupados

Los filtros están bien agrupados y se accede a ellos fácilmente desde el nivel del suelo. Esto permite un mantenimiento más rápido y sencillo.



### Construidas para durar

Sin dejar escapar un solo detalle. Se utiliza sellado con silicona para evitar la oxidación, y se instalan mazos de cables y conexiones impermeables, así como bisagras de alta resistencia en las puertas y protección atornillada para las luces del bastidor.



# Añadimos valor a su empresa

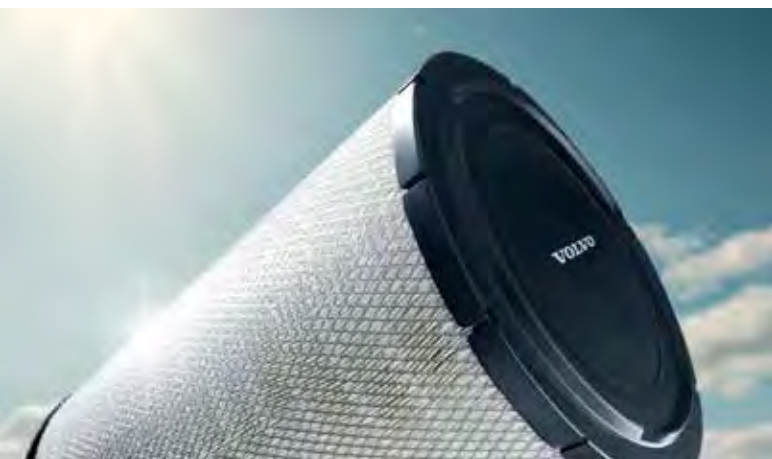
Ser un cliente de Volvo significa disponer de una completa gama de servicios en la punta de sus dedos. Volvo puede ofrecerle una relación a largo plazo, proteger su inversión y proporcionarle una amplia variedad de soluciones con la utilización de piezas de alta calidad y el servicio y la dedicación de personal altamente cualificado. Volvo tiene el compromiso de rentabilizar su inversión.



## Soluciones completas

Volvo tiene la solución perfecta para usted. Entonces, ¿por qué no nos permite hacernos cargo

de las necesidades de su máquina durante toda su vida útil? Escuchando lo que piden nuestros clientes, podemos reducir los gastos de propiedad y aumentar sus beneficios.



## Repuestos originales Volvo

Nuestra atención a los detalles es lo que nos hace diferentes. Este concepto probado supone una inversión sólida en el futuro de su máquina. Las piezas se someten a estrictas pruebas antes de su aprobación, porque cada una de ellas es vital para mantener la máquina en funcionamiento y a pleno rendimiento. Sólo utilizando repuestos originales Volvo podrá estar seguro de que su máquina conserva la legendaria calidad Volvo.



## Red de servicio

Para responder a sus necesidades con mayor rapidez, un experto de Volvo viajará desde una de nuestras instalaciones hasta su lugar de trabajo. Con nuestra amplia infraestructura de técnicos, talleres y distribuidores, Volvo pone a su disposición una red de servicio con conocimientos de las condiciones locales y experiencia global.





**PLAN DE MANTENIMIENTO**

	DAY01	DAY02	DAY03	DAY04	DAY05	DAY06	DAY07
1							
2							
3							
4							
5							
6							
7							
8							
9							
10							



**Contratos de asistencia**

Los contratos de asistencia ofrecen mantenimiento y servicio con el máximo control de los costes y el mínimo tiempo de parada. Volvo utiliza la tecnología más avanzada para monitorizar el funcionamiento y el estado de sus máquinas, asesorándole para que usted logre una mayor rentabilidad. Con un contrato de asistencia podrá controlar los costes de servicio.

# Volvo EC160E, EC180E al detalle

	EC160E	EC180E
--	--------	--------

## Motor

Las emisiones del motor Volvo Tier 4f / Etapa V de última generación cumplen totalmente con las exigencias de las regulaciones sobre emisiones más recientes. Con la incorporación de la tecnología de combustión avanzada de Volvo (V-ACT), se ha diseñado para ofrecer el máximo rendimiento y un bajo consumo de combustible. El motor utiliza inyectores de combustible precisos de alta presión, turbo e intercooler aire-aire, y controles del motor electrónicos para optimizar el rendimiento de la máquina.

Filtro de aire: 3 etapas con precalentador

Sistema de ralentí automático: Reduce la velocidad del motor a ralentí cuando no se utilizan las palancas y los pedales. De este modo, se minimiza el consumo de combustible y el ruido en la cabina.

Motor	Volvo	D4J
Potencia máx. a	r/s / r/min	33,3 / 2 000
Neta, ISO 9249/SAE J1349	kW / hp	109 / 148
Bruta, ISO 14396/SAE J1995	kW / hp	110 / 150
Par máximo a	Nm / r/min	609 / 1 600
Nº. de cilindros		4
Cilindrada	l	4,04
Diámetro	mm	101
Carrera	mm	126

## Sistema eléctrico

Sistema eléctrico de alta capacidad bien protegido. Se utilizan enchufes de mazos de cables de doble cierre e impermeables para garantizar conexiones sin corrosión. Los principales relés y válvulas solenoides están protegidos para evitar daños. El interruptor maestro se incluye de serie. Contronics proporciona un avanzado monitorizado de las funciones de la máquina e información importante de diagnóstico.

Voltaje	V	24
Baterías	V / Ah	2 x 12 / 110
Alternador	V / Ah	28 / 80
Motor de arranque	V / kW	24 / 5,5

## Sistema de giro

El sistema de giro utiliza un motor de pistones axiales que impulsa una caja de engranajes planetarios para lograr el máximo par. Se incorporan de serie un freno de retención automático y una válvula anti-rebote.

Máx. velocidad de giro	r/min	12,5
Máx. par de giro	kNm	51,7

## Transmisión

Cada oruga está accionada por un motor de desplazamiento automático de dos velocidades. Los frenos de oruga son unidades multidisco de aplicación por muelle y liberación hidráulica. El motor de desplazamiento, el freno y los engranajes planetarios están bien protegidos en el interior del bastidor de las cadenas.

Máx. empuje de la barra de tracción	kN	152	167
Velocidad máxima de traslación	km/h	3,1 / 5,6	2,8 / 5,5
Capacidad para subir pendientes	°	35	35

## Bastidor inferior

Robusto bastidor con geometría en X con cadenas selladas y engrasadas de serie

Teja		2 x 44	2 x 46
Paso de eslabones	mm	190	
Anchura de teja, triple arista	mm	500 / 600 / 700 / 800 / 900	
Rodillos inferiores	mm	2 x 7	
Rodillos superiores	mm	2 x 2	

## Capacidades de llenado de servicio

Depósito de combustible	l	250
Sistema hidráulico, total	l	255
Depósito hidráulico	l	110
Depósito de AdBlue	l	20
Aceite del motor	l	16
Refrigerante del motor	l	27
Unidad de reducción de giro	l	2,6
Unidad de reducción de desplazamiento	l	2 x 5,8

	EC160E	EC180E
--	--------	--------

## Sistema hidráulico

El sistema hidráulico, combinado con un sistema de control totalmente electrónico y un modo ECO avanzado, se ha optimizado para trabajar en sintonía con el motor, adaptarse a la potencia del motor, reducir las pérdidas de potencia y mejorar la capacidad de control y el tiempo de respuesta.

**El sistema incluye las siguientes funciones importantes:**

**Sistema de suma:** Combina el caudal de ambas bombas hidráulicas para asegurar tiempos de ciclo rápidos y alta productividad.

**Prioridad de brazo:** Da prioridad al funcionamiento del brazo para obtener ciclos más rápidos en trabajos de nivelación y un mayor llenado del cazo al excavar.

**Prioridad de giro:** Da prioridad a la función de giro para lograr operaciones simultáneas más rápidas.

**Sistema de regeneración:** Impide la cavitación y proporciona mayor caudal para otros movimientos durante las operaciones simultáneas, a fin de obtener la máxima productividad.

**Refuerzo de potencia:** Se incrementan todas las fuerzas de excavación y elevación.

**Válvulas de retención:** Las válvulas de retención de la pluma y el brazo evitan que el equipo de excavación patine.

## Bomba principal

2 bombas de pistón axial de desplazamiento variable

Caudal máximo	l/min	2 x 152
---------------	-------	---------

## Bomba piloto

Bomba de engranajes

Caudal máximo	l/min	1 x 20
---------------	-------	--------

## Ajustes de la válvula de seguridad

Implemento	MPa	34,3 / 36,3
Circuito de desplazamiento	MPa	34,3
Circuito de giro	MPa	26,5
Circuito piloto	MPa	3,9

## Motores hidráulicos

**Desplazamiento:** Motor con pistón axial de desplazamiento variable con freno mecánico

**Giro:** Motor con pistón axial de desplazamiento fijo con freno mecánico

## Cilindros hidráulicos

Pluma monobloque		2
Diámetro x carrera	ø x mm	115 x 1 165
Pluma de dos piezas		1
Diámetro x carrera	ø x mm	160 x 950
Brazo		1
Diámetro x carrera	ø x mm	120 x 1 345
Cazo		1
Diámetro x carrera	ø x mm	105 x 1 000

## Cabina

La cabina del operador tiene un fácil acceso a través de una puerta de apertura amplia. La cabina se apoya en amortiguadores hidráulicos para reducir los impactos y los niveles de vibración. Estos, junto con el revestimiento acústico, proporcionan bajos niveles de ruido. La cabina tiene una excelente visibilidad desde todos los ángulos.

El parabrisas delantero se puede fijar fácilmente en el techo y el cristal inferior delantero se puede desmontar y guardar en la cabina.

**Sistema integrado de aire acondicionado y calefacción:** El aire de la cabina presurizado y filtrado se alimenta a través de un ventilador controlado automáticamente. El aire se distribuye en la cabina a través de 14 salidas.

**Asiento del conductor ergonómico:** El asiento ajustable y la consola de joystick se mueven de forma independiente para mayor comodidad del operador. El asiento tiene nueve ajustes diferentes, además de un cinturón de seguridad para el confort y seguridad del operador.

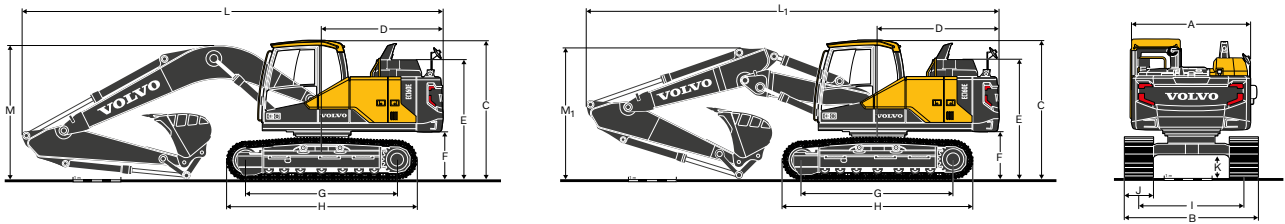
## Nivel de ruido

Nivel de ruido en cabina según ISO 6396		
L <sub>PA</sub> (estándar)	dB	69
L <sub>PA</sub> (tropical)	dB	70
Nivel de ruido externo según ISO 6395, Directiva sobre ruido de la UE (2000/14/EC)		
L <sub>WA</sub> (estándar)	dB	101
L <sub>WA</sub> (tropical)	dB	102



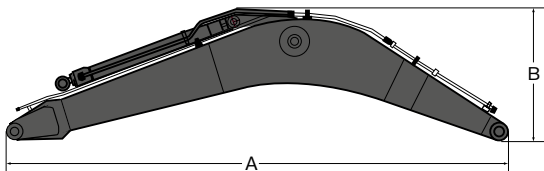
# Especificaciones

## DIMENSIONES



Descripción	Unidad	EC160EL			EC160ENL			EC180EL		
		5,2 monobloque o 5,0 2 piezas								
Pluma	m									
Brazo	m	2,3	2,6	3,0	2,3	2,6	3,0	2,3	2,6	3,0
A Anchura total de la superestructura	mm	2 490	2 490	2 490	2 490	2 490	2 490	2 490	2 490	2 490
B Anchura total	mm	2 800	2 800	2 800	2 590	2 590	2 590	2 800	2 800	2 800
C Altura total de la cabina	mm	2 900	2 900	2 900	2 900	2 900	2 900	2 900	2 900	2 900
D Radio de giro del voladizo	mm	2 550	2 550	2 550	2 550	2 550	2 550	2 550	2 550	2 550
E Altura total del capó del motor	mm	2 510	2 510	2 510	2 510	2 510	2 510	2 510	2 510	2 510
F Altura libre del contrapeso*	mm	1 010	1 010	1 010	1 010	1 010	1 010	1 010	1 010	1 010
G Distancia entre ejes	mm	3 180	3 180	3 180	3 180	3 180	3 180	3 370	3 370	3 370
H Longitud de cadenas	mm	3 980	3 980	3 980	3 980	3 980	3 980	4 160	4 160	4 160
I Ancho de vía	mm	2 200	2 200	2 200	1 990	1 990	1 990	2 200	2 200	2 200
J Anchura de tejas	mm	600	600	600	600	600	600	600	600	600
K Altura libre mín.*	mm	460	460	460	460	460	460	460	460	460
L Longitud total	mm	8 880	8 770	8 810	8 880	8 770	8 810	8 880	8 770	8 810
L <sub>1</sub> Longitud total	mm	8 700	8 620	8 620	8 700	8 620	8 620	8 700	8 620	8 620
M Altura total de la pluma	mm	2 980	2 900	3 020	2 980	2 900	3 020	2 980	2 900	3 020
M <sub>1</sub> Altura total de la pluma	mm	2 770	2 770	2 930	2 770	2 770	2 930	2 770	2 770	2 930

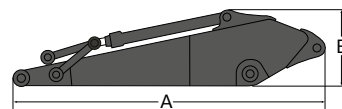
\* Sin regleta de zapata  
 1 Pluma de dos piezas.



### EC160E, EC180E

Descripción	Unidad	EC160E, EC180E	
		monobloque	2 piezas
Pluma	m	5,2	5,0
Longitud (A)	mm	5 400	5 200
altura (B)	mm	1 640	1 270
Anchura	mm	565	565
Peso	kg	1 370	1 610

\* Incluye cilindro, tuberías y bulón, excluye cil. de pluma Pasador

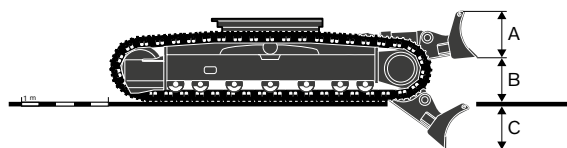


### EC160E, EC180E

Descripción	Unidad	EC160E, EC180E		
		2,3	2,6	3,0
Brazo	m	2,3	2,6	3,0
Longitud (A)	mm	3 240	3 500	3 900
altura (B)	mm	855	855	845
Anchura	mm	395	395	395
Peso	kg	790	800	860

\* Incluye cilindro, enganche y bulón.

Descripción	Unidad	EC160EL	EC160ENL
<b>Hoja dozer delantera</b>			
Altura (A)	mm	452	452
Anchura	mm	2 800	2 590
Peso	kg	572	553
Altura de elevación (B)	mm	571	571
Profundidad de excavación (C)	mm	735	735



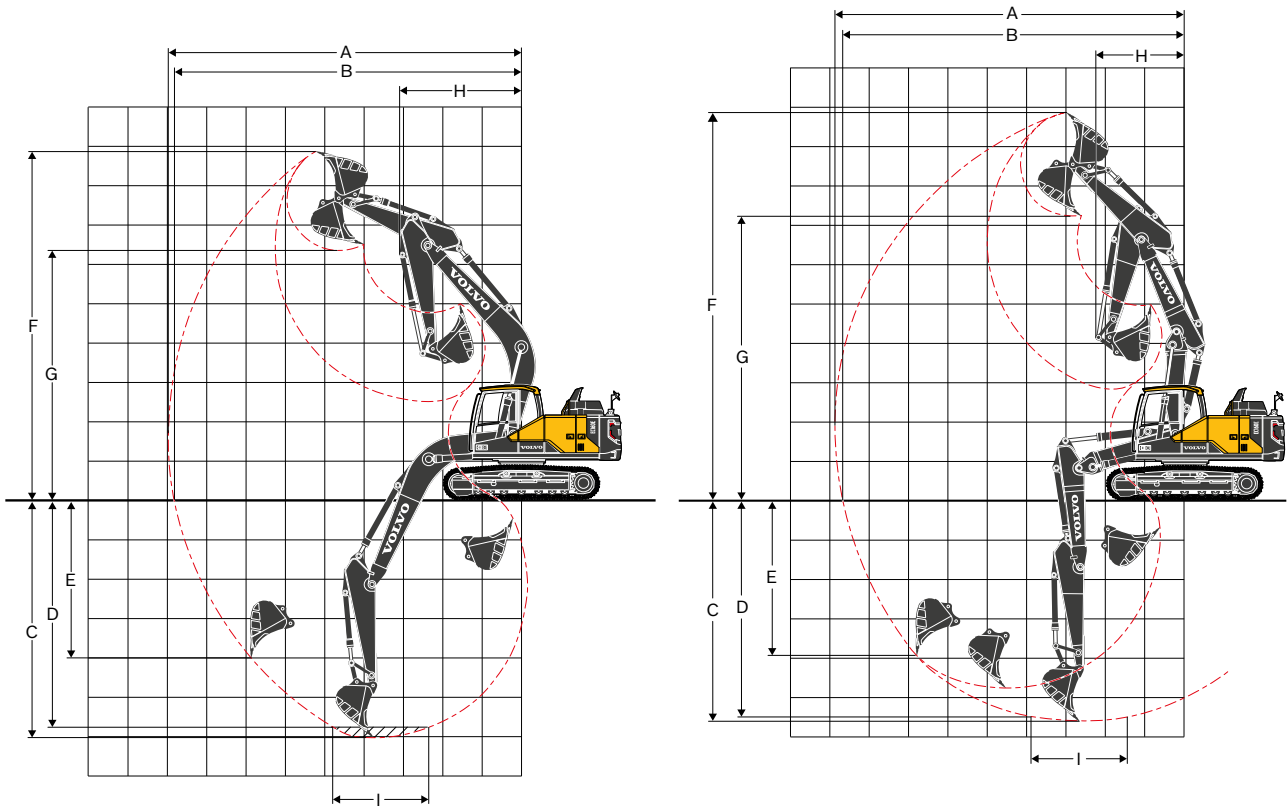
# Especificaciones

## PESOS DE LA MÁQUINA Y PRESIONES SOBRE EL SUELO

Descripción	Anchura de tejas	Peso operativo	Presión sobre el suelo	Anchura total	Peso operativo	Presión sobre el suelo	Anchura total
	mm	kg	kPa	mm	kg	kPa	mm
		<b>EC160EL</b>					
		<b>Pluma de 5,2 m, brazo de 2,6 m, Cazo de 514 kg / 0,7 m<sup>3</sup> Contrapeso de 2 750 kg</b>			<b>pluma de 2 piezas de 5,0m, brazo de 2,6 m, Cazo de 514 kg / 0,7 m<sup>3</sup> Contrapeso de 2 750 kg</b>		
<b>Triple arista</b>	500	17 490	50,0	2 700	17 860	51,0	2 700
	600	17 720	42,2	2 800	18 090	43,1	2 800
	700	17 955	36,3	2 900	18 330	37,3	2 900
	800	18 350	32,4	3 000	18 720	33,3	3 000
	900	18 620	29,4	3 200	18 990	29,4	3 200
		<b>EC160EL con hoja dozer</b>					
		<b>Pluma de 5,2 m, brazo de 2,6 m, Cazo de 514 kg / 0,7 m<sup>3</sup> Contrapeso de 2 750 kg</b>			<b>pluma de 2 piezas de 5,0 m, brazo de 2,6 m, Cazo de 514 kg / 0,7 m<sup>3</sup> Contrapeso de 2 750 kg</b>		
<b>Triple arista</b>	500	18 670	53,0	2 700	19 040	53,9	2 700
	600	18 900	44,1	2 800	19 270	45,1	2 800
	700	19 130	38,2	2 900	19 500	39,2	2 900
	800	19 530	34,3	3 000	19 900	35,3	3 000
	900	19 790	31,4	3 200	20 165	31,4	3 200
		<b>EC160ENL</b>					
		<b>Pluma de 5,2 m, brazo de 2,6 m, Cazo de 514 kg / 0,7 m<sup>3</sup> Contrapeso de 2 750 kg</b>			<b>pluma de 2 piezas de 5,0 m, brazo de 2,6 m, Cazo de 514 kg / 0,7 m<sup>3</sup> Contrapeso de 2 750 kg</b>		
<b>Triple arista</b>	500	17 400	49,0	2 490	17 770	50,0	2 490
	600	17 630	41,2	2 590	18 000	42,2	2 590
	700	17 860	36,3	2 690	18 230	37,3	2 690
	800	18 260	32,4	2 790	18 630	33,3	2 790
	900	18 520	29,4	2 890	18 895	29,4	2 890
		<b>EC160ENL con hoja dozer</b>					
		<b>Pluma de 5,2 m, brazo de 2,6 m, Cazo de 514 kg / 0,7 m<sup>3</sup> Contrapeso de 2 750 kg</b>			<b>pluma de 2 piezas de 5,0 m, brazo de 2,6 m, Cazo de 514 kg / 0,7 m<sup>3</sup> Contrapeso de 2 750 kg</b>		
<b>Triple arista</b>	500	18 570	53,0	2 490	18 940	53,9	2 490
	600	18 800	44,1	2 590	19 170	45,1	2 590
	700	19 030	38,2	2 690	19 400	39,2	2 690
	800	19 430	34,3	2 790	19 800	35,3	2 790
	900	19 700	31,4	2 890	20 070	31,4	2 890
		<b>EC180EL</b>					
		<b>Pluma de 5,2 m, brazo de 2,6 m, Cazo de 514 kg / 0,7 m<sup>3</sup> Contrapeso de 3 200 kg</b>			<b>pluma de 2 piezas de 5,0 m, brazo de 2,6 m, Cazo de 514 kg / 0,7 m<sup>3</sup> Contrapeso de 3 200 kg</b>		
<b>Triple arista</b>	500	18 130	49,0	2 700	18 500	50,0	2 700
	600	18 375	41,2	2 800	18 750	42,2	2 800
	700	18 810	36,3	2 900	19 180	37,3	2 900
	800	19 080	32,4	3 000	19 450	33,3	3 000
	900	19 360	28,4	3 100	19 730	29,4	3 100



## RANGOS DE TRABAJO



Descripción	Unidad	EC160E						EC180E					
		5,2 monobloque			5,0 2 piezas			5,2 monobloque			5,0 2 piezas		
Pluma	m	2,3	2,6	3,0	2,3	2,6	3,0	2,3	2,6	3,0	2,3	2,6	3,0
Brazo	m	2,3	2,6	3,0	2,3	2,6	3,0	2,3	2,6	3,0	2,3	2,6	3,0
A Alcance máx. de excavación	mm	8 660	8 980	9 350	8 560	8 870	9 250	8 660	8 980	9 350	8 560	8 870	9 250
B Alcance máx. de excavación sobre el terreno	mm	8 500	8 820	9 200	8 390	8 710	9 100	8 500	8 820	9 200	8 390	8 710	9 100
C Profundidad máx. de excavación	mm	5 770	6 070	6 470	5 250	5 560	5 960	5 770	6 070	6 470	5 250	5 560	5 960
D Profundidad máx. de excavación (I=nivel 2,44m)	mm	5 470	5 810	6 240	5 120	5 450	5 850	5 470	5 810	6 240	5 120	5 450	5 850
E Profundidad máx. de excavación vertical	mm	4 510	4 990	5 410	4 300	4 660	5 060	4 510	4 990	5 410	4 300	4 660	5 060
F Altura máx. de corte	mm	8 560	8 820	9 030	9 510	9 810	10 120	8 560	8 820	9 030	9 510	9 810	10 120
G Altura máx. de volteo	mm	6 080	6 310	6 510	6 890	7 180	7 480	6 080	6 310	6 510	6 890	7 180	7 480
H Radio mín. de giro delantero	mm	3 070	3 070	3 070	2 040	1 990	2 120	3 070	3 070	3 070	2 040	1 990	2 120
<b>Fuerzas de excavación con cazo de enganche directo</b>													
Radio del cazo	mm	1 319	1 319	1 319	1 319	1 319	1 319	1 319	1 319	1 319	1 319	1 319	1 319
Fuerza de arranque -cazo	Normal	SAE J1179	kN	101,5	101,5	101,5	101,5	101,5	101,5	101,5	101,5	101,5	101,5
	Aumento de potencia	SAE J1179	kN	107,3	107,3	107,3	107,3	107,3	107,3	107,3	107,3	107,3	107,3
	Normal	ISO 6015	kN	115,3	115,3	115,3	115,3	115,3	115,3	115,3	115,3	115,3	115,3
	Aumento de potencia	ISO 6015	kN	121,9	121,9	121,9	121,9	121,9	121,9	121,9	121,9	121,9	121,9
Fuerza de arranque de arranque -brazo del balancín	Normal	SAE J1179	kN	90,0	80,0	72,5	90,0	80,0	72,5	90,0	80,0	72,5	90,0
	Aumento de potencia	SAE J1179	kN	95,1	84,6	76,6	95,1	84,6	76,6	95,1	84,6	76,6	95,1
	Normal	ISO 6015	kN	92,2	81,7	73,8	92,2	81,7	73,8	92,2	81,7	73,8	92,2
	Aumento de potencia	ISO 6015	kN	97,5	86,4	78,1	97,5	86,4	78,1	97,5	86,4	78,1	97,5
Ángulo de rotación, cazo	°	183	183	183	183	183	183	183	183	183	183	183	183

# Especificaciones

## GUÍA DE SELECCIÓN DE CAZOS

Tipo de cazo			Capacidad	Anchura de corte	Peso	Dientes	EC160EL					
							Plu ma de 5,2 m			Plu ma de 2 piezas de 5,0 m		
							Teja de 600 mm, contrapeso de 2 750 kg					
							L	mm	kg	Unid	Brazo de 2,1 m	Brazo de 2,5 m
Cazos de enganche directo	Sin enganche rápido	Trabajos generales	300	450	354	3	C	C	C	C	C	C
			360	600	380	3	C	C	C	C	C	C
			580	900	469	4	C	C	C	C	C	C
			700	1 050	514	4	C	C	C	C	C	C
			880	1 250	598	5	C	C	C	C	C	C
			960	1 350	639	6	C	C	C	C	C	C
	Enganche rápido tipo U	Trabajos generales	300	450	354	3	C	C	C	C	C	C
			360	600	380	3	C	C	C	C	C	C
			580	900	469	4	C	C	C	C	C	C
			700	1 050	514	4	C	C	C	C	C	C
			880	1 250	598	5	C	C	C	C	C	C
			960	1 350	639	6	C	C	C	C	C	B

Tipo de cazo			Capacidad	Anchura de corte	Peso	Dientes	EC160ENL					
							Plu ma de 5,2 m			Plu ma de 2 piezas de 5,0 m		
							Teja de 500 mm, contrapeso de 2 750 kg					
							L	mm	kg	Unid	Brazo de 2,1 m	Brazo de 2,5 m
Cazos de enganche directo	Sin enganche rápido	Trabajos generales	300	450	354	3	C	C	C	C	C	C
			360	600	380	3	C	C	C	C	C	C
			580	900	469	4	C	C	C	C	C	C
			700	1 050	514	4	C	C	C	C	C	C
			880	1 250	598	5	C	C	C	C	C	C
			960	1 350	639	6	C	C	B	C	C	B
	Enganche rápido tipo U	Trabajos generales	300	450	354	3	C	C	C	C	C	C
			360	600	380	3	C	C	C	C	C	C
			580	900	469	4	C	C	C	C	C	C
			700	1 050	514	4	C	C	C	C	C	C
			880	1 250	598	5	C	B	B	C	B	B
			960	1 350	639	6	B	B	A	B	B	A

Tipo de cazo			Capacidad	Anchura de corte	Peso	Dientes	EC180EL					
							Plu ma de 5,2 m			Plu ma de 2 piezas de 5,0 m		
							Teja de 600 mm, contrapeso de 3 200 kg					
							L	mm	kg	Unid	Brazo de 2,1 m	Brazo de 2,5 m
Cazos de enganche directo	Sin enganche rápido	Trabajos generales	300	450	354	3	C	C	C	C	C	C
			360	600	380	3	C	C	C	C	C	C
			580	900	469	4	C	C	C	C	C	C
			700	1 050	514	4	C	C	C	C	C	C
			880	1 250	598	5	C	C	C	C	C	C
			960	1 350	639	6	C	C	C	C	C	C
	Enganche rápido tipo U	Trabajos generales	300	450	354	3	C	C	C	C	C	C
			360	600	380	3	C	C	C	C	C	C
			580	900	469	4	C	C	C	C	C	C
			700	1 050	514	4	C	C	C	C	C	C
			880	1 250	598	5	C	C	C	C	C	C
			960	1 350	639	6	C	C	C	C	C	C

Póngase en contacto con su distribuidor Volvo para la selección correcta de cazos e implementos apropiados para sus aplicaciones.

Estas recomendaciones son sólo orientativas, y basadas en condiciones de funcionamiento típicas.

Capacidad del cazo según ISO 7451, material colmado con un ángulo de reposo de 1:1.

### Densidad máxima del material

A	1 200 - 1 300 kg/m <sup>3</sup>	Carbón, Caliche, Pizarra
B	1 400 - 1 600 kg/m <sup>3</sup>	Tierra mojada y arcilla, Caliza, Arenisca
C	1 700 - 1 800 kg/m <sup>3</sup>	Granito, Arena mojada, Roca bien dinamitada
D	> 1 900 kg/m <sup>3</sup>	Barro mojado, Concentrado de hierro



## CAPACIDAD DE ELEVACIÓN EC160EL

Capacidad de elevación en el extremo del brazo sin cazo.

Para la capacidad de elevación incluido el cazo, simplemente reste el peso real del cazo de enganche directo o cazo con enganche rápido de los siguientes valores.

	Gancho de elevación con respecto al nivel del suelo	1,5 m		3,0 m		4,5 m		6,0 m		7,5 m		Alcance máx.		
		Longitudinal UC	Transversal UC	Longitudinal UC	Transversal UC	Longitudinal UC	Transversal UC	Longitudinal UC	Transversal UC	Longitudinal UC	Transversal UC	Longitudinal UC	Transversal UC	m
Pluma: 5,2m	6,0 m kg											*4 480	3 790	5,9
Brazo: 2,3m	4,5 m kg					*4 970	*4 970	*4 660	3 610			4 260	2 980	6,8
Teja: 600mm	3,0 m kg					*6 580	5 290	5 020	3 470			3 780	2 620	7,2
CWT: 2 750kg	1,5 m kg					7 520	4 960	4 860	3 320			3 610	2 490	7,3
	0,0 m kg					7 310	4 790	4 740	3 220			3 700	2 540	7,1
	-1,5 m kg			*10 820	8 990	7 270	4 740	4 710	3 180			4 130	2 820	6,6
	-3,0 m kg			*13 000	9 140	7 340	4 810					5 290	3 570	5,6
Pluma: 5,2m	7,5 m kg											*4 110	*4 110	4,8
Brazo: 2,6m	6,0 m kg							*4 150	3 710			*3 760	3 440	6,3
Teja: 600mm	4,5 m kg					*4 570	*4 570	*4 390	3 640			*3 680	2 770	7,1
CWT: 2 750kg	3,0 m kg			*9 730	*9 730	*6 190	5 360	5 050	3 500	3 570	2 480	3 550	2 470	7,5
	1,5 m kg					7 570	5 010	4 880	3 340	3 500	2 420	3 400	2 350	7,7
	0,0 m kg			*5 620	*5 620	7 330	4 800	4 750	3 220			3 470	2 390	7,5
	-1,5 m kg	*5 790	*5 790	*9 910	8 940	7 250	4 730	4 690	3 170			3 830	2 620	6,9
	-3,0 m kg	*10 330	*10 330	*13 460	9 070	7 300	4 780					4 750	3 220	6,0
	-4,5 m kg			*10 810	9 370							*7 450	5 230	4,4
Pluma: 5,2m	7,5 m kg											*3 470	*3 470	5,4
Brazo: 3,0m	6,0 m kg							*3 660	*3 660			*3 170	3 080	6,7
Teja: 600mm	4,5 m kg							*3 990	3 660			*3 110	2 530	7,5
CWT: 2 750kg	3,0 m kg			*8 200	*8 200	*5 610	5 410	*4 720	3 500	3 570	2 480	*3 200	2 270	7,9
	1,5 m kg			*5 660	*5 660	*7 430	5 030	4 870	3 330	3 480	2 400	3 140	2 160	8,0
	0,0 m kg			*6 130	*6 130	7 310	4 770	4 720	3 190	3 410	2 330	3 200	2 190	7,8
	-1,5 m kg	*5 290	*5 290	*9 280	8 810	7 190	4 670	4 640	3 120			3 480	2 370	7,3
	-3,0 m kg	*8 980	*8 980	*13 880	8 920	7 210	4 690	4 660	3 130			4 200	2 840	6,5
	-4,5 m kg			*11 770	9 170	7 380	4 840					6 300	4 190	5,0
Pluma: 5,0m 2 piezas	7,5 m kg											*5 460	*5 460	4,1
Brazo: 2,3m	6,0 m kg					*6 470	5 840					*4 720	3 880	5,7
Teja: 600mm	4,5 m kg			*7 740	*7 740	*7 450	5 650	5 160	3 580			4 360	3 020	6,6
CWT: 2 750kg	3,0 m kg					7 930	5 290	5 020	3 440			3 850	2 650	7,1
	1,5 m kg					7 530	4 940	4 850	3 290			3 680	2 510	7,2
	0,0 m kg					7 320	4 750	4 740	3 190			3 780	2 570	7,0
	-1,5 m kg			*10 850	8 950	7 280	4 720	4 720	3 170			4 250	2 880	6,5
	-3,0 m kg					*5 800	4 820							5,4
Pluma: 5,0m 2 piezas	7,5 m kg					*4 700	*4 700					*4 260	*4 260	4,7
Brazo: 2,6m	6,0 m kg					*5 460	*5 460	*4 210	3 660			*3 720	3 510	6,1
Teja: 600mm	4,5 m kg			*5 780	*5 780	*6 260	5 720	5 210	3 620			*3 580	2 800	7,0
CWT: 2 750kg	3,0 m kg			*12 620	10 130	8 010	5 360	5 050	3 470			3 600	2 480	7,4
	1,5 m kg					7 590	4 990	4 870	3 310	3 490	2 390	3 460	2 360	7,5
	0,0 m kg			*6 200	*6 200	7 340	4 770	4 750	3 190			3 540	2 410	7,4
	-1,5 m kg			*10 640	8 890	7 260	4 700	4 700	3 150			3 930	2 670	6,8
	-3,0 m kg					*6 430	4 780					*4 290	3 330	5,9
Pluma: 5,0m 2 piezas	7,5 m kg					*4 560	*4 560					*3 520	*3 520	5,3
Brazo: 3,0m	6,0 m kg					*4 590	*4 590	*4 260	3 710			*3 130	3 130	6,6
Teja: 600mm	4,5 m kg					*5 050	*5 050	*5 010	3 640			*3 020	2 550	7,4
CWT: 2 750kg	3,0 m kg			*11 540	10 420	*7 850	5 420	5 070	3 480	3 550	2 440	*3 060	2 280	7,8
	1,5 m kg			*6 950	*6 950	7 630	5 020	4 870	3 300	3 470	2 370	3 190	2 170	7,9
	0,0 m kg			*6 660	*6 660	7 320	4 740	4 720	3 160	3 410	2 310	3 250	2 200	7,7
	-1,5 m kg			*9 910	8 760	7 200	4 640	4 640	3 100			3 560	2 410	7,2
	-3,0 m kg			*9 600	8 900	*7 080	4 680	4 690	3 140			*4 260	2 920	6,3

Notas: 1. Máquina en "Modo Fino-F" (aumento de potencia) para capacidades de elevación. 2. Las cargas citadas cumplen con las normas de capacidad de elevación de excavadoras hidráulicas SAE J1097 e ISO 10567. 3. No superan el 87% de la capacidad hidráulica de elevación o el 75% de la carga basculante. 4. Las capacidades marcadas con un asterisco (\*) están limitadas por la capacidad hidráulica, más que por la carga basculante.

# Especificaciones

## CAPACIDAD DE ELEVACIÓN EC160EL (con hoja dozer)

Capacidad de elevación en el extremo del brazo sin cazo.

Para la capacidad de elevación incluido el cazo, simplemente reste el peso real del cazo de enganche directo o cazo con enganche rápido de los siguientes valores.

	Gancho de elevación con respecto al nivel del suelo	1,5 m		3,0 m		4,5 m		6,0 m		7,5 m		Alcance máx.		
		Longitudinal UC	Transversal UC	Longitudinal UC	Transversal UC	Longitudinal UC	Transversal UC	Longitudinal UC	Transversal UC	Longitudinal UC	Transversal UC	Longitudinal UC	Transversal UC	m
Pluma: 5,2m	6,0 m	kg										*4 480	4 220	5,9
Brazo: 2,3m	4,5 m	kg				*4 970	*4 970	*4 660	4 030			*4 680	3 330	6,8
Teja: 600mm	3,0 m	kg				*6 580	5 930	*5 320	3 890			*4 880	2 950	7,2
CWT: 2 750kg	1,5 m	kg				*8 240	5 600	*6 120	3 740			*5 310	2 810	7,3
	0,0 m	kg				*9 250	5 410	*6 740	3 630			*5 720	2 870	7,1
	-1,5 m	kg		*10 820	10 280	*9 490	5 370	*6 950	3 600			*6 250	3 180	6,6
	-3,0 m	kg		*13 000	10 440	*8 900	5 440					*6 950	4 030	5,6
Pluma: 5,2m	7,5 m	kg										*4 110	*4 110	4,8
Brazo: 2,6m	6,0 m	kg						*4 150	4 130			*3 760	*3 760	6,3
Teja: 600mm	4,5 m	kg				*4 570	*4 570	*4 390	4 060			*3 680	3 110	7,1
CWT: 2 750kg	3,0 m	kg		*9 730	*9 730	*6 190	6 000	*5 090	3 920	*4 000	2 790	*3 810	2 770	7,5
	1,5 m	kg				*7 930	5 640	*5 930	3 760	*5 050	2 730	*4 140	2 650	7,7
	0,0 m	kg		*5 620	*5 620	*9 090	5 430	*6 620	3 640			*4 740	2 690	7,5
	-1,5 m	kg	*5 790	*5 790	*9 910	*9 910	*9 490	5 360	*6 940	3 590		*5 910	2 960	6,9
	-3,0 m	kg	*10 330	*10 330	*13 460	10 370	*9 100	5 410				*6 550	3 630	6,0
	-4,5 m	kg		*10 810	10 680							*7 450	5 890	4,4
Pluma: 5,2m	7,5 m	kg										*3 470	*3 470	5,4
Brazo: 3,0m	6,0 m	kg						*3 660	*3 660			*3 170	*3 170	6,7
Teja: 600mm	4,5 m	kg						*3 990	*3 990			*3 110	2 840	7,5
CWT: 2 750kg	3,0 m	kg		*8 200	*8 200	*5 610	*5 610	*4 720	3 920	*4 400	2 780	*3 200	2 560	7,9
	1,5 m	kg		*5 660	*5 660	*7 430	5 660	*5 620	3 740	*4 830	2 700	*3 440	2 440	8,0
	0,0 m	kg		*6 130	*6 130	*8 770	5 400	*6 390	3 600	*5 230	2 640	*3 900	2 480	7,8
	-1,5 m	kg	*5 290	*5 290	*9 280	*9 280	*9 370	5 300	*6 830	3 530		*4 740	2 690	7,3
	-3,0 m	kg	*8 980	*8 980	*13 880	10 210	*9 220	5 310	*6 710	3 550		*6 100	3 210	6,5
	-4,5 m	kg		*11 770	10 470	*7 900	5 470					*6 940	4 730	5,0
Pluma: 5,0m 2 piezas	7,5 m	kg										*5 460	*5 460	4,1
Brazo: 2,3m	6,0 m	kg				*6 470	*6 470					*4 720	4 330	5,7
Teja: 600mm	4,5 m	kg		*7 740	*7 740	*7 450	6 290	*6 280	4 000			*4 560	3 390	6,6
CWT: 2 750kg	3,0 m	kg				*8 540	5 930	*6 630	3 860			*4 670	2 980	7,1
	1,5 m	kg				*9 390	5 580	*6 930	3 710			*5 060	2 840	7,2
	0,0 m	kg				*9 330	5 390	*6 820	3 610			*5 490	2 910	7,0
	-1,5 m	kg		*10 850	10 250	*8 230	5 350	*5 940	3 590			*5 170	3 250	6,5
	-3,0 m	kg				*5 800	5 450							5,4
Pluma: 5,0m 2 piezas	7,5 m	kg				*4 700	*4 700					*4 260	*4 260	4,7
Brazo: 2,6m	6,0 m	kg				*5 460	*5 460	*4 210	4 080			*3 720	*3 720	6,1
Teja: 600mm	4,5 m	kg		*5 780	*5 780	*6 260	*6 260	*5 750	4 040			*3 580	3 150	7,0
CWT: 2 750kg	3,0 m	kg		*12 620	11 470	*8 280	6 000	*6 490	3 890			*3 640	2 800	7,4
	1,5 m	kg				*9 270	5 630	*6 870	3 730	*4 220	2 700	*3 890	2 670	7,5
	0,0 m	kg		*6 200	*6 200	*9 420	5 400	*6 880	3 610			*4 390	2 730	7,4
	-1,5 m	kg		*10 640	10 190	*8 540	5 340	*6 210	3 570			*4 970	3 020	6,8
	-3,0 m	kg				*6 430	5 410					*4 290	3 760	5,9
Pluma: 5,0m 2 piezas	7,5 m	kg				*4 560	*4 560					*3 520	*3 520	5,3
Brazo: 3,0m	6,0 m	kg				*4 590	*4 590	*4 260	4 130			*3 130	*3 130	6,6
Teja: 600mm	4,5 m	kg				*5 050	*5 050	*5 010	4 060			*3 020	2 870	7,4
CWT: 2 750kg	3,0 m	kg		*11 540	*11 540	*7 850	6 070	*6 240	3 910	*4 180	2 750	*3 060	2 570	7,8
	1,5 m	kg		*6 950	*6 950	*9 000	5 650	*6 710	3 720	*5 020	2 680	*3 240	2 460	7,9
	0,0 m	kg		*6 660	*6 660	*9 400	5 380	*6 860	3 580	*5 060	2 620	*3 620	2 500	7,7
	-1,5 m	kg		*9 910	*9 910	*8 810	5 270	*6 420	3 510			*4 320	2 730	7,2
	-3,0 m	kg		*9 600	*9 600	*7 080	5 310	*4 880	3 550			*4 260	3 310	6,3

Notas: 1. Máquina en "Modo Fino-F" (aumento de potencia) para capacidades de elevación. 2. Las cargas citadas cumplen con las normas de capacidad de elevación de excavadoras hidráulicas SAE J1097 e ISO 10567. 3. No superan el 87% de la capacidad hidráulica de elevación o el 75% de la carga basculante. 4. Las capacidades marcadas con un asterisco (\*) están limitadas por la capacidad hidráulica, más que por la carga basculante.



### CAPACIDAD DE ELEVACIÓN EC160ENL

Capacidad de elevación en el extremo del brazo sin cazo.

Para la capacidad de elevación incluido el cazo, simplemente reste el peso real del cazo de enganche directo o cazo con enganche rápido de los siguientes valores.

	Gancho de elevación con respecto al nivel del suelo	1,5 m		3,0 m		4,5 m		6,0 m		7,5 m		Alcance máx.		
		Longitudinal UC	Transversal UC	Longitudinal UC	Transversal UC	Longitudinal UC	Transversal UC	Longitudinal UC	Transversal UC	Longitudinal UC	Transversal UC	Longitudinal UC	Transversal UC	m
Pluma: 5,2m	6,0 m kg											*4 480	3 370	5,9
Brazo: 2,3m	4,5 m kg					*4 970	*4 970	*4 660	3 210			4 190	2 650	6,8
Teja: 500mm	3,0 m kg					*6 580	4 670	4 930	3 080			3 700	2 320	7,2
CWT: 2 750kg	1,5 m kg					7 380	4 350	4 770	2 930			3 540	2 200	7,3
	0,0 m kg					7 180	4 170	4 650	2 830			3 630	2 230	7,1
	-1,5 m kg			*10 820	7 670	7 130	4 130	4 620	2 790			4 050	2 470	6,6
	-3,0 m kg			*13 000	7 810	7 210	4 200					5 190	3 140	5,6
Pluma: 5,2m	7,5 m kg											*4 110	*4 110	4,8
Brazo: 2,6m	6,0 m kg							*4 150	3 310			*3 760	3 070	6,3
Teja: 500mm	4,5 m kg					*4 570	*4 570	*4 390	3 240			*3 680	2 460	7,1
CWT: 2 750kg	3,0 m kg			*9 730	8 640	*6 190	4 730	4 960	3 100	3 510	2 200	3 480	2 180	7,5
	1,5 m kg					7 430	4 390	4 790	2 950	3 440	2 130	3 330	2 070	7,7
	0,0 m kg			*5 620	*5 620	7 190	4 190	4 660	2 830			3 410	2 100	7,5
	-1,5 m kg	*5 790	*5 790	*9 910	7 620	7 120	4 120	4 600	2 780			3 750	2 300	6,9
	-3,0 m kg	*10 330	*10 330	*13 460	7 750	7 170	4 170					4 660	2 830	6,0
	-4,5 m kg			*10 810	8 030							*7 450	4 570	4,4
Pluma: 5,2m	7,5 m kg											*3 470	*3 470	5,4
Brazo: 3,0m	6,0 m kg							*3 660	3 340			*3 170	2 740	6,7
Teja: 500mm	4,5 m kg							*3 990	3 260			*3 110	2 240	7,5
CWT: 2 750kg	3,0 m kg			*8 200	*8 200	*5 610	4 780	*4 720	3 110	3 500	2 190	*3 200	2 000	7,9
	1,5 m kg			*5 660	*5 660	*7 430	4 410	4 780	2 930	3 410	2 110	3 080	1 900	8,0
	0,0 m kg			*6 130	*6 130	7 170	4 160	4 630	2 800	3 340	2 040	3 140	1 920	7,8
	-1,5 m kg	*5 290	*5 290	*9 280	7 500	7 050	4 060	4 550	2 730			3 410	2 080	7,3
	-3,0 m kg	*8 980	*8 980	*13 880	7 600	7 070	4 080	4 560	2 740			4 110	2 490	6,5
	-4,5 m kg			*11 770	7 840	7 240	4 220					6 180	3 670	5,0
Pluma: 5,0m 2 piezas	7,5 m kg											*5 460	*5 460	4,1
Brazo: 2,3m	6,0 m kg					*6 470	5 190					*4 720	3 450	5,7
Teja: 500mm	4,5 m kg			*7 740	*7 740	*7 450	5 000	5 070	3 170			4 280	2 670	6,6
CWT: 2 750kg	3,0 m kg					7 790	4 650	4 930	3 040			3 770	2 330	7,1
	1,5 m kg					7 400	4 320	4 760	2 890			3 610	2 210	7,2
	0,0 m kg					7 180	4 130	4 650	2 790			3 710	2 260	7,0
	-1,5 m kg			*10 850	7 610	7 140	4 100	4 630	2 770			4 170	2 520	6,5
	-3,0 m kg					*5 800	4 200							5,4
Pluma: 5,0m 2 piezas	7,5 m kg					*4 700	*4 700					*4 260	*4 260	4,7
Brazo: 2,6m	6,0 m kg					*5 460	5 260	*4 210	3 250			*3 720	3 120	6,1
Teja: 500mm	4,5 m kg			*5 780	*5 780	*6 260	5 070	5 120	3 210			*3 580	2 480	7,0
CWT: 2 750kg	3,0 m kg			*12 620	8 730	7 870	4 720	4 960	3 070			3 540	2 190	7,4
	1,5 m kg					7 450	4 360	4 780	2 910	3 420	2 100	3 390	2 080	7,5
	0,0 m kg			*6 200	*6 200	7 200	4 150	4 650	2 800			3 480	2 110	7,4
	-1,5 m kg			*10 640	7 560	7 130	4 090	4 610	2 760			3 860	2 340	6,8
	-3,0 m kg					*6 430	4 160					*4 290	2 920	5,9
Pluma: 5,0m 2 piezas	7,5 m kg					*4 560	*4 560					*3 520	*3 520	5,3
Brazo: 3,0m	6,0 m kg					*4 590	*4 590	*4 260	3 300			*3 130	2 770	6,6
Teja: 500mm	4,5 m kg					*5 050	*5 050	*5 010	3 230			*3 020	2 250	7,4
CWT: 2 750kg	3,0 m kg			*11 540	9 000	*7 850	4 780	4 980	3 080	3 480	2 150	*3 060	2 000	7,8
	1,5 m kg			*6 950	*6 950	7 490	4 390	4 780	2 900	3 400	2 070	3 130	1 900	7,9
	0,0 m kg			*6 660	*6 660	7 180	4 120	4 620	2 760	3 340	2 010	3 190	1 930	7,7
	-1,5 m kg			*9 910	7 440	7 060	4 020	4 550	2 700			3 490	2 100	7,2
	-3,0 m kg			*9 600	7 570	*7 080	4 060	4 600	2 740			4 260	2 550	6,3

Notas: 1. Máquina en "Modo Fino-F" (aumento de potencia) para capacidades de elevación. 2. Las cargas citadas cumplen con las normas de capacidad de excavadoras hidráulicas SAE J1097 e ISO 10567. 3. No superan el 87% de la capacidad hidráulica de elevación o el 75% de la carga basculante. 4. Las capacidades marcadas con un asterisco (\*) están limitadas por la capacidad hidráulica, más que por la carga basculante.

# Especificaciones

## CAPACIDAD DE ELEVACIÓN EC160ENL (con hoja dozer)

Capacidad de elevación en el extremo del brazo sin cazo.

Para la capacidad de elevación incluido el cazo, simplemente reste el peso real del cazo de enganche directo o cazo con enganche rápido de los siguientes valores.

	Gancho de elevación con respecto al nivel del suelo	1,5 m		3,0 m		4,5 m		6,0 m		7,5 m		Alcance máx.		
		Longitudinal UC	Transversal UC	Longitudinal UC	Transversal UC	Longitudinal UC	Transversal UC	Longitudinal UC	Transversal UC	Longitudinal UC	Transversal UC	Longitudinal UC	Transversal UC	m
Pluma: 5,2m	6,0 m	kg										*4 480	3 770	5,9
Brazo: 2,3m	4,5 m	kg				*4 970	*4 970	*4 660	3 590			*4 680	2 970	6,8
Teja: 500mm	3,0 m	kg				*6 580	5 240	*5 320	3 460			*4 880	2 620	7,2
CWT: 2 750kg	1,5 m	kg				*8 240	4 920	*6 120	3 310			*5 310	2 490	7,3
	0,0 m	kg				*9 250	4 740	*6 740	3 200			*5 720	2 530	7,1
	-1,5 m	kg		*10 820	8 800	*9 490	4 700	*6 950	3 170			*6 250	2 810	6,6
	-3,0 m	kg		*13 000	8 940	*8 900	4 770					*6 950	3 550	5,6
Pluma: 5,2m	7,5 m	kg										*4 110	*4 110	4,8
Brazo: 2,6m	6,0 m	kg						*4 150	3 690			*3 760	3 430	6,3
Teja: 500mm	4,5 m	kg				*4 570	*4 570	*4 390	3 630			*3 680	2 770	7,1
CWT: 2 750kg	3,0 m	kg		*9 730	*9 730	*6 190	5 310	*5 090	3 480	*4 000	2 480	*3 810	2 460	7,5
	1,5 m	kg				*7 930	4 960	*5 930	3 330	*5 050	2 420	*4 140	2 340	7,7
	0,0 m	kg		*5 620	*5 620	*9 090	4 760	*6 620	3 210			*4 740	2 380	7,5
	-1,5 m	kg	*5 790	*5 790	*9 910	8 750	*9 490	4 690	*6 940	3 160		*5 910	2 610	6,9
	-3,0 m	kg	*10 330	*10 330	*13 460	8 880	*9 100	4 730				*6 550	3 210	6,0
	-4,5 m	kg		*10 810	9 170							*7 450	5 170	4,4
Pluma: 5,2m	7,5 m	kg										*3 470	*3 470	5,4
Brazo: 3,0m	6,0 m	kg						*3 660	*3 660			*3 170	3 070	6,7
Teja: 500mm	4,5 m	kg						*3 990	3 640			*3 110	2 530	7,5
CWT: 2 750kg	3,0 m	kg		*8 200	*8 200	*5 610	5 360	*4 720	3 490	*44 00	2 470	*3 200	2 260	7,9
	1,5 m	kg		*5 660	*5 660	*7 430	4 980	*5 620	3 310	*4 830	2 390	*3 440	2 160	8,0
	0,0 m	kg		*6 130	*6 130	*8 770	4 730	*6 390	3 180	*5 230	2 330	*3 900	2 180	7,8
	-1,5 m	kg	*5 290	*5 290	*9 280	8 620	*9 370	4 630	*6 830	3 110		*4 740	2 370	7,3
	-3,0 m	kg	*8 980	*8 980	*13 880	8 720	*9 220	4 640	*6 710	3 120		*6 100	2 830	6,5
	-4,5 m	kg		*11 770	8 970	*7 900	4 790					*6 940	4 160	5,0
Pluma: 5,0m 2 piezas	7,5 m	kg										*5 460	*5 460	4,1
Brazo: 2,3m	6,0 m	kg				*6 470	5 770					*4 720	3 860	5,7
Teja: 500mm	4,5 m	kg		*7 740	*7 740	*7 450	5 580	*6 280	3 560			*4 560	3 010	6,6
CWT: 2 750kg	3,0 m	kg				*8 540	5 230	*6 630	3 420			*4 670	2 640	7,1
	1,5 m	kg				*9 390	4 890	*6 930	3 280			*5 060	2 510	7,2
	0,0 m	kg				*9 330	4 710	*6 820	3 170			*5 490	2 560	7,0
	-1,5 m	kg		*10 850	8 750	*8 230	4 670	*5 940	3 150			*5 170	2 870	6,5
	-3,0 m	kg				*5 800	4 770							5,4
Pluma: 5,0m 2 piezas	7,5 m	kg				*4 700	*4 700					*4 260	*4 260	4,7
Brazo: 2,6m	6,0 m	kg				*5 460	*5 460	*4 210	3 640			*3 720	3 490	6,1
Teja: 500mm	4,5 m	kg		*5 780	*5 780	*6 260	5 660	*5 750	3 600			*3 580	2 790	7,0
CWT: 2 750kg	3,0 m	kg		*12 620	9 900	*8 280	5 300	*6 490	3 460			*3 640	2 480	7,4
	1,5 m	kg				*9 270	4 940	*6 870	3 300	*4 220	2 380	*3 890	2 360	7,5
	0,0 m	kg		*6 200	*6 200	*9 420	4 720	*6 880	3 180			*4 390	2 410	7,4
	-1,5 m	kg		*10 640	8 700	*8 540	4 660	*6 210	3 140			*4 970	2 660	6,8
	-3,0 m	kg				*6 430	4 730					*4 290	3 320	5,9
Pluma: 5,0m 2 piezas	7,5 m	kg				*4 560	*4 560					*3 520	*3 520	5,3
Brazo: 3,0m	6,0 m	kg				*4 590	*4 590	*4 260	3 690			*3 130	3 110	6,6
Teja: 500mm	4,5 m	kg				*5 050	*5 050	*5 010	3 620			*3 020	2 540	7,4
CWT: 2 750kg	3,0 m	kg		*11 540	10 180	*7 850	5 360	*6 240	3 460	*4 180	2 440	*3 060	2 270	7,8
	1,5 m	kg		*6 950	*6 950	*9 000	4 960	*6 710	3 290	*5 020	2 360	*3 240	2 170	7,9
	0,0 m	kg		*6 660	*6 660	*9 400	4 690	*6 860	3 150	*5 060	2 300	*3 620	2 200	7,7
	-1,5 m	kg		*9 910	8 570	*8 810	4 590	*6 420	3 080			*4 320	2 400	7,2
	-3,0 m	kg		*9 600	8 700	*7 080	4 630	*4 880	3 120			*4 260	2 910	6,3

Notas: 1. Máquina en "Modo Fino-F" (aumento de potencia) para capacidades de elevación. 2. Las cargas citadas cumplen con las normas de capacidad de elevación de excavadoras hidráulicas SAE J1097 e ISO 10567. 3. No superan el 87% de la capacidad hidráulica de elevación o el 75% de la carga basculante. 4. Las capacidades marcadas con un asterisco (\*) están limitadas por la capacidad hidráulica, más que por la carga basculante.



### CAPACIDAD DE ELEVACIÓN EC180EL

Capacidad de elevación en el extremo del brazo sin cazo.

Para la capacidad de elevación incluido el cazo, simplemente reste el peso real del cazo de enganche directo o cazo con enganche rápido de los siguientes valores.

	Gancho de elevación con respecto al nivel del suelo	1,5 m		3,0 m		4,5 m		6,0 m		7,5 m		Alcance máx.		
		Longitudinal UC	Transversal UC	Longitudinal UC	Transversal UC	Longitudinal UC	Transversal UC	Longitudinal UC	Transversal UC	Longitudinal UC	Transversal UC	Longitudinal UC	Transversal UC	m
Pluma: 5,2m	6,0 m	kg										*4 480	4 090	5,9
Brazo: 2,3m	4,5 m	kg				*4 970	*4 970	*4 660	3 900			*4 680	3 230	6,8
Teja: 600mm	3,0 m	kg				*6 580	5 720	*5 320	3 760			4 370	2 860	7,2
CWT: 3 200kg	1,5 m	kg				*8 240	5 390	5 640	3 620			4 180	2 720	7,3
	0,0 m	kg				8 590	5 210	5 520	3 510			4 300	2 780	7,1
	-1,5 m	kg		*10 820	9 770	8 540	5 170	5 480	3 480			4 800	3 080	6,6
	-3,0 m	kg		*13 000	9 920	8 620	5 240					6 160	3 890	5,6
Pluma: 5,2m	7,5 m	kg										*4 110	*4 110	4,8
Brazo: 2,6m	6,0 m	kg						*4 150	4 000			*3 760	3 720	6,3
Teja: 600mm	4,5 m	kg				*4 570	*4 570	*4 390	3 940			*3 680	3 010	7,1
CWT: 3 200kg	3,0 m	kg		*9 730	*9 730	*6 190	5 780	*5 090	3 790	*4 000	2 710	*3 810	2 690	7,5
	1,5 m	kg				*7 930	5 430	5 660	3 630	4 060	2 640	3 940	2 570	7,7
	0,0 m	kg		*5 620	*5 620	8 610	5 220	5 530	3 510			4 030	2 610	7,5
	-1,5 m	kg	*5 790	*5 790	*9 910	9 720	8 530	5 160	5 470	3 470		4 450	2 860	6,9
	-3,0 m	kg	*10 330	*10 330	*13 460	9 850	8 580	5 200				5 530	3 510	6,0
	-4,5 m	kg		*10 810	10 150							*7 450	5 670	4,4
Pluma: 5,2m	7,5 m	kg										*3 470	*3 470	5,4
Brazo: 3,0m	6,0 m	kg						*3 660	*3 660			*3 170	*3 170	6,7
Teja: 600mm	4,5 m	kg						*3 990	3 950			*3 110	2 760	7,5
CWT: 3 200kg	3,0 m	kg		*8 200	*8 200	*5 610	*5 610	*4 720	3 800	4 130	2 700	*3 200	2 480	7,9
	1,5 m	kg		*5 660	*5 660	*7 430	5 450	*5 620	3 620	4 040	2 620	*3 440	2 370	8,0
	0,0 m	kg		*6 130	*6 130	8 590	5 200	5 500	3 480	3 970	2 550	3 720	2 400	7,8
	-1,5 m	kg	*5 290	*5 290	*9 280	*9 280	8 470	5 090	5 420	3 410		4 060	2 600	7,3
	-3,0 m	kg	*8 980	*8 980	*13 880	9 690	8 490	5 110	5 430	3 420		4 890	3 110	6,5
	-4,5 m	kg			*11 770	9 950	*7 900	5 260				*6 940	4 560	5,0
Pluma: 5,0m 2 piezas	7,5 m	kg										*5 460	*5 460	4,1
Brazo: 2,3m	6,0 m	kg				*6 470	6 260					*4 720	4 190	5,7
Teja: 600mm	4,5 m	kg		*7 740	*7 740	*7 450	6 070	5 950	3 870			*4 560	3 280	6,6
CWT: 3 200kg	3,0 m	kg				*8 540	5 710	5 810	3 740			4 450	2 880	7,1
	1,5 m	kg				8 830	5 370	5 640	3 590			4 270	2 750	7,2
	0,0 m	kg				8 610	5 180	5 520	3 480			4 400	2 810	7,0
	-1,5 m	kg		*10 850	9 730	*8 230	5 140	5 500	3 460			4 950	3 140	6,5
	-3,0 m	kg				*5 800	5 240							5,4
Pluma: 5,0m 2 piezas	7,5 m	kg				*4 700	*4 700					*4 260	*4 260	4,7
Brazo: 2,6m	6,0 m	kg				*5 460	*5 460	*4 210	3 950			*3 720	*3 720	6,1
Teja: 600mm	4,5 m	kg		*5 780	*5 780	*6 260	6 140	*5 750	3 910			*3 580	3 050	7,0
CWT: 3 200kg	3,0 m	kg		*12 620	10 910	*8 280	5 790	5 840	3 770			*3 640	2 710	7,4
	1,5 m	kg				8 890	5 420	5 660	3 610	4 050	2 610	*3 890	2 590	7,5
	0,0 m	kg		*6 200	*6 200	8 630	5 190	5 530	3 490			4 120	2 640	7,4
	-1,5 m	kg		*10 640	9 670	*8 540	5 130	5 490	3 450			4 580	2 920	6,8
	-3,0 m	kg				*6 430	5 200					*4 290	3 630	5,9
Pluma: 5,0m 2 piezas	7,5 m	kg				*4 560	*4 560					*3 520	*3 520	5,3
Brazo: 3,0m	6,0 m	kg				*4 590	*4 590	*4 260	4 000			*3 130	*3 130	6,6
Teja: 600mm	4,5 m	kg				*5 050	*5 050	*5 010	3 930			*3 020	2 780	7,4
CWT: 3 200kg	3,0 m	kg		*11 540	11 200	*7 850	5 850	5 860	3 780	4 120	2 670	*3 060	2 490	7,8
	1,5 m	kg		*6 950	*6 950	8 930	5 440	5 660	3 600	4 030	2 590	*3 240	2 380	7,9
	0,0 m	kg		*6 660	*6 660	8 610	5 170	5 500	3 450	3 970	2 530	*3 620	2 420	7,7
	-1,5 m	kg		*9 910	9 540	8 480	5 060	5 430	3 390			4 150	2 640	7,2
	-3,0 m	kg		*9 600	*9 600	*7 080	5 100	*4 880	3 430			*4 260	3 190	6,3

Notas: 1. Máquina en "Modo Fino-F" (aumento de potencia) para capacidades de elevación. 2. Las cargas citadas cumplen con las normas de capacidad de excavadoras hidráulicas SAE J1097 e ISO 10567. 3. No superan el 87% de la capacidad hidráulica de elevación o el 75% de la carga basculante. 4. Las capacidades marcadas con un asterisco (\*) están limitadas por la capacidad hidráulica, más que por la carga basculante.

# Equipamiento

## EQUIPAMIENTO DE SERIE

	EC160E	EC180E
<b>Motor</b>		
Motor diesel turbo de 4 tiempos con refrigeración por agua, inyección directa y refrigerador de aire de carga que cumple con los requisitos de la legislación Tier 4f EU (Etapa V)	•	•
Filtro de aire con indicador	•	•
Calentador de admisión de aire	•	•
Prefiltro ciclónico	•	•
Parada eléctrica del motor	•	•
Filtro de combustible y separador de agua	•	•
Bomba de llenado de combustible: 35 l/min	•	•
Alternador, 80 A	•	•
Sistema de refrigeración de serie	•	•
<b>Sistema de control eléctrico/electrónico</b>		
Contronics		
Sistema de control de manejo avanzado	•	•
Sistema de autodiagnóstico	•	•
Indicación del estado de la máquina	•	•
GSM/GPS Caretrack y suscripción Caretrack	•	•
Control de potencia sensible a la velocidad del motor	•	•
Sistema de ralentí automático	•	•
Aumento de potencia "One-touch"	•	•
Función de parada/arranque de seguridad	•	•
Monitor en color LCD ajustable	•	•
Interruptor maestro de desconexión eléctrica	•	•
Circuito de prevención de re arranque del motor	•	•
Luces halógenas de alta capacidad:		
Montada en el bastidor 2.	•	•
Montadas en la pluma 1	•	•
Baterías, 2 x 12 V / 110 Ah	•	•
Motor de arranque, 24 V / 5,5 kW	•	•
<b>Sistema hidráulico</b>		
Válvula de seguridad de presión de las mangueras de la pluma con dispositivo de aviso de sobrecarga	•	•
Válvula de seguridad de presión de las mangueras del brazo	•	•
Sistema hidráulico de detección automática		
Sistema de suma	•	•
Prioridad de pluma	•	•
Prioridad de brazo	•	•
Prioridad de giro	•	•
Tecnología de modo ECO de ahorro de combustible	•	•
Válvulas de regeneración de la pluma, brazo y cazo	•	•
Válvulas anti-rebote de giro	•	•
Válvulas de retención de pluma y brazo	•	•
Sistema de filtración multietapa	•	•
Cilindros de pluma (x2)	•	•
Amortiguación de cilindro	•	•
Sellos de contaminación de cilindro	•	•
Válvula hidráulica auxiliar	•	•
Motores de traslación de dos velocidades automáticos	•	•
Aceite hidráulico, larga duración 46	•	•
<b>Bastidor</b>		
Acceso con pasamanos	•	•
Área de almacenaje de herramientas	•	•
Chapas metálicas perforadas antideslizantes	•	•
Cubierta inferior (trabajos pesados)	•	•
Contrapeso de 2 750kg	•	•
Contrapeso de 3 200kg	•	•

	EC160E	EC180E
<b>Cabina e interior</b>		
Cabina con certificación ROPS (ISO12117-2) con escotilla fija	•	•
Amortiguadores de aceite de silicio y goma con muelle	•	•
Palanca de bloqueo de control	•	•
Pedales de traslación y palancas manuales	•	•
Asiento de operador ajustable con calefacción y consola de control de joysticks.	•	•
Joysticks de control con 4 interruptores cada uno	•	•
Calefacción y aire acondicionado, automático	•	•
Antena flexible	•	•
Radio con toma AUX, USB y Bluetooth	•	•
La cabina, con aislamiento acústico, incluye:		
Portavasos	•	•
Cierres de puerta	•	•
Cristales tintados	•	•
Alfombrilla de piso	•	•
Bocina	•	•
Amplia área de almacenaje	•	•
Ventana delantera de tipo de elevación	•	•
Parabrisas inferior desmontable	•	•
Cinturón de seguridad	•	•
Cristales de seguridad	•	•
Cortinillas parasol, delantera, techo, trasera	•	•
Protección contra lluvia	•	•
Limpiaparabrisas con función intermitente	•	•
Cámara de visión trasera	•	•
Llave maestra	•	•
<b>Bastidor inferior</b>		
Cubierta inferior (trabajos pesados)	•	•
Ajustadores hidráulicos de orugas	•	•
Eslabones de orugas engrasados y sellados	•	•
Protección de las cadenas	•	•
<b>Equipamiento de excavación</b>		
Pluma monobloque de 5,2 m	•	•
Brazo de 2,6 m	•	•
Enganche	•	•
Lubricación manual centralizada	•	•
<b>Servicio</b>		
Kit de herramientas, mantenimiento diario	•	•
<b>EQUIPAMIENTO OPCIONAL</b>		
	EC160E	EC180E
<b>Motor</b>		
Calentador de bloque: 120 V o 240 V	•	•
Calentador de refrigerante diesel, 5 kW	•	•
Separador de agua con calentador	•	•
Parada automática del motor	•	•
Sistema refrigerador tropical	•	•
<b>Sistema eléctrico</b>		
Luces LED de alta capacidad:		
Montada en el bastidor 2.	•	•
Montadas en la pluma 1	•	•
Luces de trabajo adicionales (Halógenas o LED)		
Montadas en la pluma 1	•	•
Montadas en la cabina 3	•	•
Montada en el contrapeso 1	•	•
Alarma de traslación	•	•
Sistema antirrobo	•	•
Rotativo de advertencia	•	•



## EQUIPAMIENTO OPCIONAL

	EC160E	EC180E
<b>Sistema hidráulico</b>		
Función de flotación de pluma con HRV	•	•
Función de flotación de pluma sin HRV	•	•
Cambio de patrón de control piloto	•	•
Tuberías hidráulicas:		
Sistema de gestión de implementos (hasta 20 memorias programables)	•	•
Martillo y cizalla, caudal de 1 o 2 bombas	•	•
Inclinación y rotador (40lpm o 60lpm)	•	•
Extra para inclinación y rotador	•	•
Cucharón	•	•
Línea de fugas de aire (drenaje)	•	•
Enganche rápido	•	•
Filtro de retorno adicional	•	•
Preajuste de presión para martillo y cizalla	•	•
Enganche rápido hidráulico Volvo S1, S6	•	•
Enganche rápido hidráulico Volvo VQC-HU, DR16	•	•
Enganche rápido hidráulico Volvo RQC-HD, Steelwrist S60	•	•
Enganche rápido hidráulico Volvo RQC-HD, Steelwrist S70		•
Aceite hidráulico, biodegradable 46	•	•
Aceite hidráulico, larga duración 32, 68	•	•

	EC160E	EC180E
<b>Cabina e interior</b>		
Cabina con certificación ROPS (ISO12117-2) con escotilla de apertura superior	•	•
Asiento tapizado sin calefacción	•	•
Asiento tapizado con calefacción y suspensión de aire	•	•
Joysticks de control semilargos	•	•
Joysticks de control con 3 interruptores y 1 proporcional	•	•
Pedal de traslación recta	•	•
Protección contra caída de objetos (FOG)	•	•
Estructura de protección contra la caída de objetos (FOPS)	•	•
Kit antivandalismo	•	•
Red de seguridad para parabrisas delantero	•	•
Cámara de visión lateral	•	•
Kit de fumador (cenicero y encendedor)	•	•
Protección contra luz solar, techo (acero)	•	•
Limpiaparabrisas inferior con control intermitente	•	•
Llave específica	•	•
<b>Bastidor inferior</b>		
Hoja dozer	•	•
Teja 500/600/700/800/900 mm con aristas triples	•	•
<b>Equipamiento de excavación</b>		
Pluma de 2 piezas de 5,0 m	•	•
Brazo de 2,3 m, 3,0 m	•	•
Enganche con argolla de elevación	•	•
<b>Servicio</b>		
Kit de herramientas completo	•	•

## Selección de equipamiento opcional de volvo

### Parada automática del motor



### Pluma de dos piezas



### Calentador de refrigerante diesel



### Luces LED



### Bomba de llenado de combustible



### Protección contra caída de objetos (FOG)



No todos los productos están disponibles en todos los mercados. Bajo nuestra política de mejora continua, nos reservamos el derecho de cambiar las especificaciones y el diseño sin previo aviso. Las ilustraciones no muestran necesariamente la versión de serie de la máquina.

**VOLVO**

**Volvo Construction Equipment**

[volvoce.com](http://volvoce.com)