

Volvo Construction Equipment  
Building Tomorrow



# EC160E, EC180E

Volvo-Bagger 16,4-20,9t 150PS



# Leistung aus Leidenschaft

Wir von Volvo Construction Equipment machen nicht einfach nur einen Job. Wir entwickeln Produkte und Dienstleistungen, die die Produktivität steigern. Wir sind zuversichtlich, dass wir für Branchenspezialisten die Kosten senken und den Gewinn erhöhen können. Als Teil des Volvo-Konzerns arbeiten wir leidenschaftlich an innovativen Lösungen, die Ihnen helfen, intelligenter, nicht härter, zu arbeiten.

## Mit uns schaffen Sie mehr

Mit weniger mehr schaffen ist ein Markenzeichen von Volvo Construction Equipment. Hohe Produktivität gehört schon seit langem mit niedrigem Energieverbrauch, Bedienungsfreundlichkeit und Zuverlässigkeit zusammen. Bei den geringen Kosten über die gesamte Lebensdauer ist Volvo eine Klasse für sich.

## Genau für Ihre Anforderungen gemacht

Es kommt darauf an, Lösungen für die speziellen Anforderungen verschiedener Anwendungen der Branche zu entwickeln. Innovation bedeutet häufig Hightech – jedoch nicht immer zwingend. Einige unserer besten Ideen waren sehr einfach – ausgehend von einem klaren, tiefen Verständnis des Arbeitsalltags unserer Kunden.



## In 180 Jahren kann man viel lernen

Über die Jahre hat Volvo Lösungen hervorgebracht, die den Einsatz von Baumaschinen revolutioniert haben. Kein anderer Name wird stärker mit Sicherheit in Verbindung gebracht als Volvo. Die Fahrer und andere Mitarbeiter zu schützen sowie die Umweltauswirkungen so gering wie möglich zu halten, gehört zu unseren traditionellen Werten, die auch weiterhin unsere Produktentwicklungsphilosophie prägen.

## Wir sind auf Ihrer Seite

Wir setzen bei der Marke Volvo auf die Besten. Volvo ist ein echtes globales Unternehmen. Wir stehen auf Abruf bereit, um unsere Kunden schnell und effizient zu unterstützen – jederzeit und überall.

## Wir haben eine Leidenschaft für Leistung.



Volvo Trucks



Renault Trucks



Mack Trucks



UD Trucks



Volvo Buses



Volvo Construction Equipment



Volvo Penta



Volvo Financial Services

# Effizienz mit Leichtigkeit

Die neuen Volvo-Bagger EC160E und EC180E bieten eine Reihe neuer Funktionen, bei denen die Effizienz im Betrieb höchste Priorität hat. Nach sorgfältiger Analyse jeder einzelnen Anwendung und aller Komponenten, haben wir eine Maschine gebaut, die maximale Betriebszeiten bei reduziertem Kraftstoffverbrauch und schnellere Zykluszeiten bietet - als Fazit erhalten Sie überragende Leistungen.

## Volvo-Motor

Der robuste, mit modernster Technologie ausgerüstete Volvo-Motor D4 wurde auf der Grundlage unserer jahrzehntelangen Erfahrungen im Motorbau entwickelt. Er erfüllt Stufe V der europäischen Emissionsnorm und bietet mehr Leistung, geringeren Kraftstoffverbrauch und niedrigere Emissionen. Außerdem können Sie auf überlegene Qualität, Zuverlässigkeit und eine lange Lebensdauer zählen.



## Ausleger-Schwimmstellung

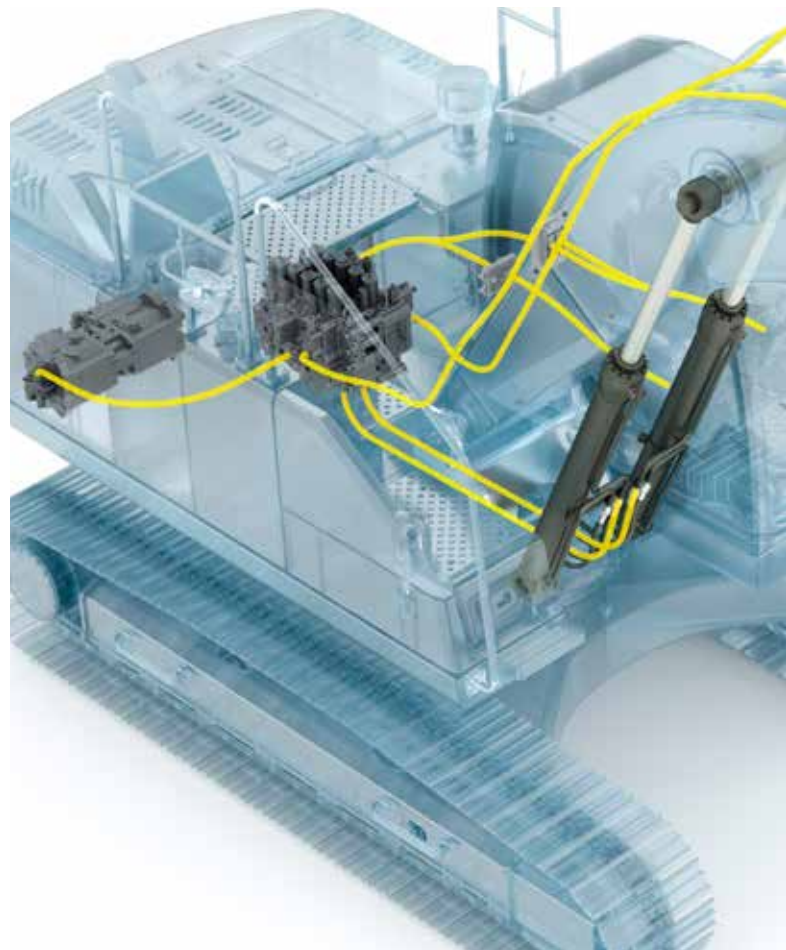
Dank der Schwimmstellung des Auslegers kann die Pumpenleistung zum Senken desselben eingespart oder für andere Funktionen verwendet werden, so dass die Zykluszeiten beschleunigt werden. Die Steuerung von Planierarbeiten wurde ebenfalls vereinfacht.

## Automatische Motorabschaltung

Zur Senkung des Kraftstoffverbrauchs schaltet sich der Motor automatisch aus, wenn die Maschine während eines voreingestellten Zeitraums (Defaulteinstellung 5 Minuten) nicht bewegt wird.

## Höhere Leistung

Die höhere Motorleistung in Verbindung mit einer höheren Pumpeneingangsspannung bietet einen reaktionsschnellen Betrieb und gutes Fahrverhalten, schnellere Arbeitsspiele, bei niedrigerem Kraftstoffverbrauch und mehr Produktivität.



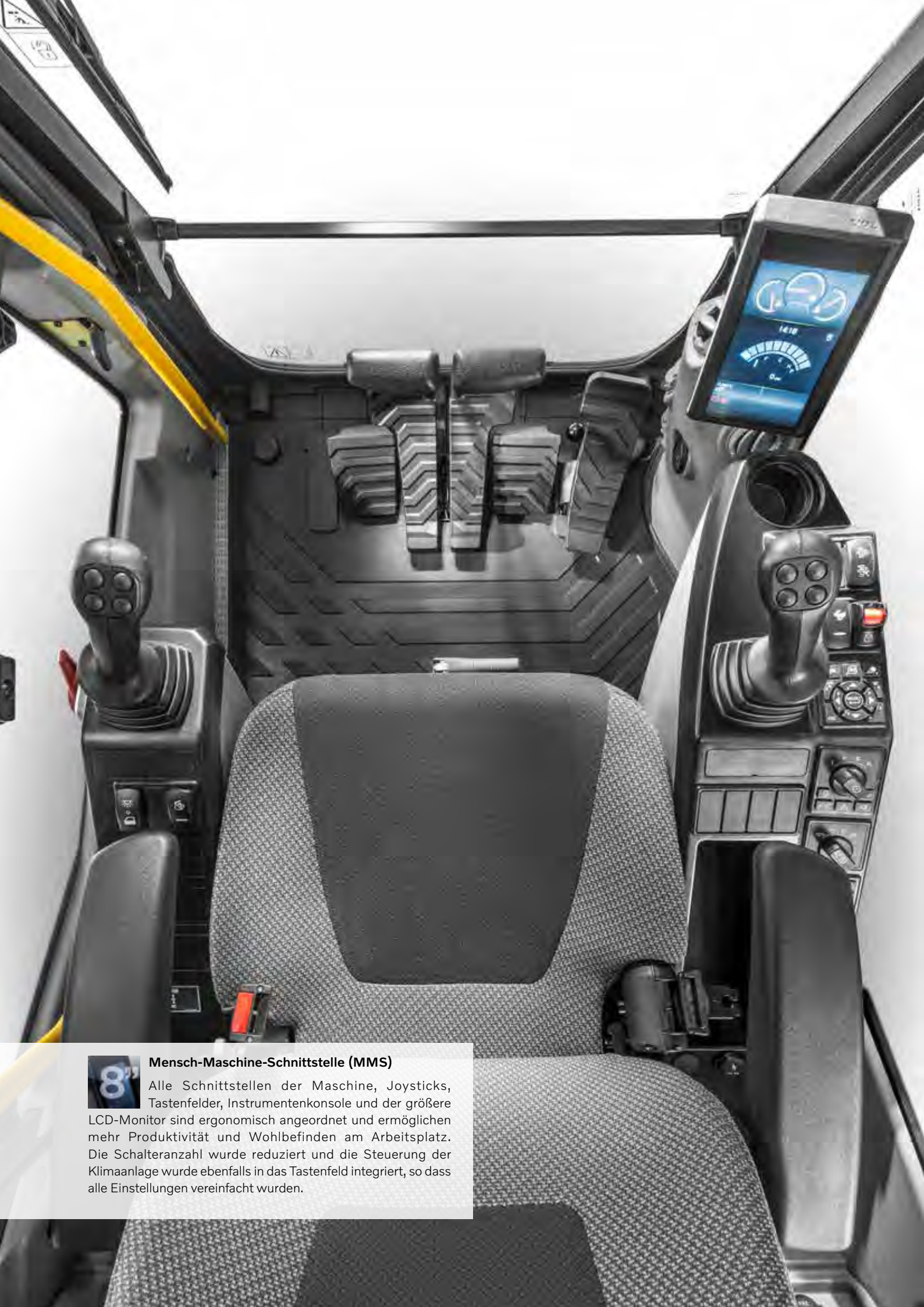
## Hauptsteuerventil und Software

Dieses Ventil ist mit der Software der Maschine kompatibel, seine Funktion stützt sich auf die bereits hervorragende Steuerbarkeit und ermöglicht einen geschmeidigen und einfachen Betrieb. Das Ventil ist auch mit dem ECO-Modus von Volvo kompatibel und die elektronische Pumpensteuerung optimiert die Kraftstoffeffizienz.



#### **Optimierte Hydraulik**

Die Hydraulikanlage wurde mit einer vollelektronischen Steuerung und der modernen ECO-Betriebsart kombiniert und dahingehend optimiert, dass sie harmonisch mit dem D4-Motor, der Stufe V erfüllt, zusammen funktioniert und zur Motorleistung passt, Leistungsverluste senkt und eine bessere Kontrollierbarkeit und Ansprechzeit bietet.



#### **Mensch-Maschine-Schnittstelle (MMS)**

Alle Schnittstellen der Maschine, Joysticks, Tastenfelder, Instrumentenkonsolle und der größere LCD-Monitor sind ergonomisch angeordnet und ermöglichen mehr Produktivität und Wohlbefinden am Arbeitsplatz. Die Schalteranzahl wurde reduziert und die Steuerung der Klimaanlage wurde ebenfalls in das Tastenfeld integriert, so dass alle Einstellungen vereinfacht wurden.

# Harte Arbeit leicht gemacht

Durch die ergonomische und bedienerfreundliche Konstruktion kann der Fahrer die volle Kontrolle des EC160E und EC180E übernehmen. Die geräumige Kabine, die Steuerelemente und Funktionen sind Spitze in der Branche und zielen darauf ab, die Produktivität zu erhöhen und sicher zu stellen, dass die Maschine und nicht der Fahrer beansprucht wird.

## Seitenblickkamera

Zusätzlich zur Rückfahrkamera ist nun als Option auch eine Seitenblickkamera erhältlich, die den toten Winkel abdeckt. Beide Sichtwinkel werden auf dem Farbmonitor dargestellt und schaffen eine sicherere Arbeitsumgebung, in der Fahrer und Bodenteam geschützt werden.



## Kurzwahltaste

Für mehr Bedienerfreundlichkeit können Funktionen, wie z.B. Scheibenwischer, Kameras, Auto-Mute oder max. Leistung einer Kurzwahltaste am Joystick zugeordnet werden. Der Fahrer kann eine Funktion auswählen, ohne seine Arbeit unterbrechen zu müssen.



## Bluetooth®

Für noch mehr Komfort und zur Steigerung der Produktivität, können Sie nun für die Freisprechfunktion ein Bluetooth-Gerät an die Maschine anschließen.



## Warnalarm Sicherheitsgurt

Wenn der Sicherheitsgurt nach Drehen des Zündschlüssels nicht eingesteckt ist, ertönt zusätzlich zu einer optischen Dauerwarnung in regelmäßigen Abständen ein Alarmton. Diese Einrichtung ist ein Beispiel dafür, dass für uns die Sicherheit des Fahrers an erster Stelle steht.

# Stark war gestern. Heute gilt stärker.

Die Konstruktion von EC160E und EC180E erfolgte nach den modernsten Kriterien, für Volvo sind jedoch bei einer wirklich innovativen Technologie die wesentlichen Punkte: Langlebigkeit, Qualität und Zuverlässigkeit aller Komponenten. Daher wurden alle Bestandteile der Maschine mit großer Sorgfalt gefertigt, so dass eine lange Betriebsdauer bei höchstem Produktivitätsniveau gewährleistet ist.

## ROPS

Die Kabine ist mit ROPS ausgestattet - diese verstärkte Stahlkonstruktion schützt den Fahrer im unwahrscheinlichen Fall eines Maschinenüberschlags und gleichzeitig werden die Sicherheitsanforderungen der ISO-Normen erfüllt.



## Ausleger und Stiel

Die robuste Konstruktion umfasst innen montierte Platten, die bei vielen Anwendungen Druck aufnehmen. Auf diese Weise werden die hohem Druck ausgesetzten Bereiche von Ausleger und Stiel weniger beansprucht, so dass bei den härtesten Anwendungen stets maximale Produktivität gewährleistet wird.



## Unterwagen

Der intelligent konstruierte X-förmige Unterwagenrahmen sorgt für eine gleichmäßige Gewichtsverteilung und somit erhöhen sich die Standfestigkeit und Haltbarkeit - wobei Schäden durch Felsgestein und Schutt verhindert werden.



## Unterwagen

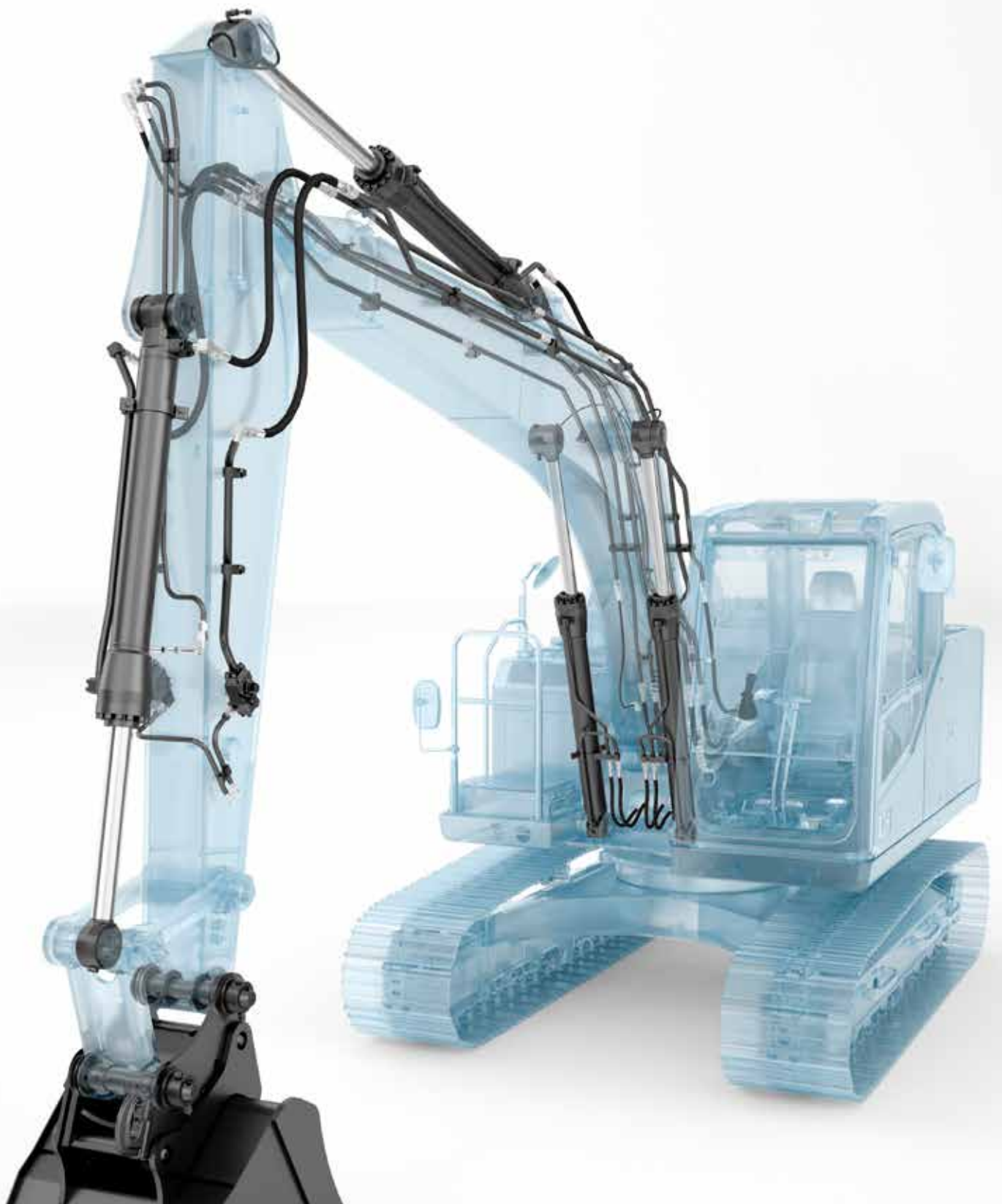
Die Leiträder, Kettenglieder, oberen und unteren Laufrollen sind so konstruiert, dass sie allen Elementen und Bodenbedingungen widerstehen, lange haltbar sind und maximale Betriebszeiten bieten.





#### **Für lange Lebensdauer gebaut**

Bei Arbeiten unter harten Bedingungen, ist jedes Teil entscheidend - aus diesem Grund werden bei Volvo alle Konstruktions- und Fertigungsprozesse mit großer Sorgfalt ausgeführt. Die Silikonabdichtung wird als Rostschutz verwendet und es wurden wasserdichte Kabelsätze und Anschlüsse, Türscharniere für Schwerlasteinsätze und angeschraubte Schutzgitter für die in den Maschinenrahmen integrierten Leuchten eingebaut.



#### **Perfekter Werkzeugträger**

Die Maschine kann so eingerichtet werden, dass sie eine Vielzahl Hydraulikleitungen aufnehmen kann, die zusammen mit den Leitungen für Hammer, Schere (X1) und Rotator (X3) werksmontiert werden. Moderne Zusatzkreise fördern den richtigen Volumenstrom und Druck für Spezial-Anbaugeräte, wie u.a. Mäher, Stubbenroder, Scheren, Brecher und Tiltrotatoren. Sie können zwischen der Ein-Pumpen- oder Zwei-Pumpen-Option wählen, um die Rendite und Produktivität zu maximieren.

# Ein Synonym für Vielfalt

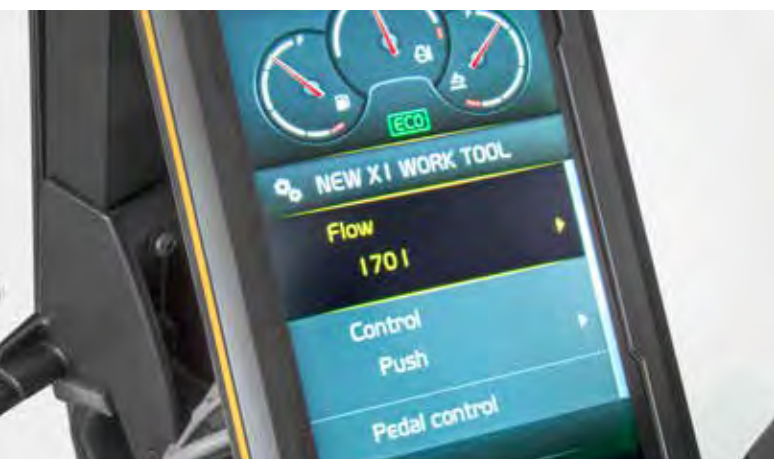
EC160E und EC180E wurden zur Erzielung maximaler Produktivität und Gewinne so konstruiert, dass sie mit einer Vielzahl von Anbaugeräten kompatibel sind und um durch schnelle und einfache Gerätewechsel ihre Leistungen zu steigern, so dass sie allen Anforderungen gerecht werden.

## Steuerung der Anbaugeräte

In der passwortgeschützten Steuerung können Einstellungen für bis zu 20 verschiedene Anbaugeräte gespeichert werden. Hydraulikdurchfluss und -druck können in der Kabine über den Monitor (IC) voreingestellt werden, so dass problemlos viele verschiedene Anbaugeräte verwendet werden können.

## Zusätzliche Leitungen

Für den Hammer/Schere (X1) sind zusätzliche Leitungen für die Verwendung von Tiltrotator-Anbaugeräten erhältlich.



## Elektrisches Pedal

Das elektrische Pedal bietet eine präzise Steuerung, die es dem Fahrer ermöglicht, eine breite Palette an Anbaugeräten zu verwenden.

## Antwortmodus

Die Ansprechempfindlichkeit des Anbaugerätes kann über das Tastenfeld eingestellt werden. Der Fahrer kann die Reaktionszeit der Maschine so für maximale Wirksamkeit an unterschiedliche Umgebungen anpassen.

# Bodenkontrolle

Es ist für die Langlebigkeit der Maschine sehr wichtig, ein hohes Kontrollniveau aufrechtzuerhalten, daher hat Volvo gut zugängliche Wartungspunkte mit zusätzlichen Sicherheitsvorkehrungen entwickelt.

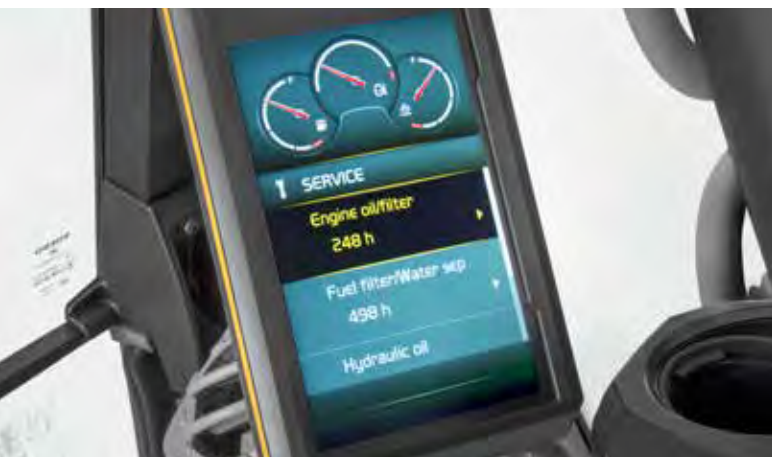
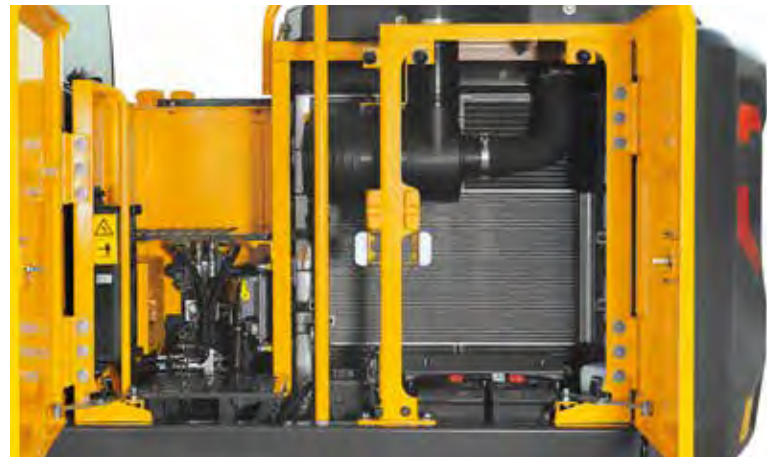
## Gruppiert eingebaute Filter

Die gruppiert eingebauten Filter und Schmierpunkte sind leicht vom Boden aus erreichbar. Die Wartungsarbeiten können einfacher und schneller ausgeführt werden.



## Einschichtige Kühlanlage

Kühler, Ladeluft- und Hydraulikölkühler sind für maximale Effizienz serienmäßig nebeneinander in einer einschichtigen Konstruktion montiert, um Verstopfungen zu mindern und gefilterte Luft zu fördern. Die Anlage ist über die Seitentür gut vom Boden aus zugänglich.



## Warnmeldungen für anstehende Wartungsarbeiten

Auf dem Farbmonitor erscheinen in Echtzeit die Wartungsalarme, um Diagnosetests zu ermöglichen. Es werden unterschiedliche Serviceintervalle angezeigt - (Motoröl/Filter, Kraftstofffilter/Wasserabscheider, Hydrauliköl und Hydraulikölfilter). So werden Sicherheit und maximale Betriebszeit garantiert.



## Rutschfeste Stahlplatten

Intelligent angeordnete, rutschfeste Trittflächen bieten beste Haftung und eine lange Lebensdauer. Das Design erleichtert die Reinigung, während die Sicherheit erhöht wird.



### Servicezugang

Wenn Wartungspunkte leicht zugänglich sind, bedeutet dies, dass regelmäßige Kontrollen weniger Zeit kosten. Die E-Serie ist mit einem neuen bequemen und sicheren Zugang und Schutzgeländern ausgestattet, um Hydrauliktank, Kraftstofftank und AdBlue®-Behälter zu kontrollieren. Zusätzlich ist die Maschine mit einer weit öffnenden Tür für den seitlichen Einstieg ausgerüstet.

© = Eingetragene Marke des Verbands der Automobilindustrie e.V. (VDA)



#### **Passende Anbaugeräte**

Die haltbaren Volvo-Anbaugeräte wurden speziell gefertigt, um im Zusammenspiel mit Volvo-Maschinen zu arbeiten, sie bilden zusammen ein solides, lange haltbares Ganzes. Mit den ideal aufeinander abgestimmten Komponenten und Eigenschaften, sind die Volvo-Anbaugeräte ein integrierter Bestandteil des Baggers für den sie bestimmt sind.

# Vielfältige Kombinationen - immer überlegene Passform

Maximieren Sie Ihre Produktivität und Rentabilität mit den Volvo-Raupenbaggern EC160E und EC180E sowie einer großen Auswahl lange haltbarer Volvo-Anbaugeräte. Sie können Ihre Flexibilität steigern, sich neue Geschäftsfelder erschließen und eine Vielzahl Aufgaben effizient erledigen - all' dies mit schnelleren Zykluszeiten und einer perfekten Kontrolle.

## Löffel – GP/HD/XD

Die Volvo-Löffel sind das perfekte Werkzeug zum Graben und für den Umschlag sämtlicher Materialarten (weich, mittel und hart). HD-Löffel sind für produktives Graben in extrem kompaktem Material ausgelegt. Alle Löffel bieten maximale Produktivität und eine lange Lebensdauer und sind mit Original-Volvo-Verschleißteilen ausgestattet.

## Hämmer HB18

Der Hydraulikhammer HB-18 ist für die spezifischen Gewichte der Volvo-Maschinen ausgelegt und auf die Volvo-Schnellwechsler abgestimmt, so dass schnelle, sichere und einfache Wechsel der Anbaugeräte möglich werden. Sie sind mit einem kompletten Werkzeugsatz erhältlich.



## Schnellwechsler mit Frontverriegelungsstift

Volvo bietet eine komplette Palette an Schnellwechslern, angefangen vom speziellen Volvo S-Schnellwechsler bis zu den Geräten der Marke Steelwrist®. Beide Schnellwechsler sind mit Frontverriegelungsstift ausgestattet, wodurch beim Wechsel der Anbaugeräte maximale Sicherheit gewährleistet wird. Diese innovativen Schnellwechsler sind nicht nur so konstruiert, dass sie perfekt zu den Volvo-Baggern passen, sondern sie erfüllen auch die Anforderungen der neuesten Sicherheitsnormen ISO 13031 und EN474-1.

Steelwrist® ist eine eingetragene Marke von Steelwrist AB.

## Tiltrotator

Der Tiltrotator von Volvo kann bereits werksmontiert bestellt werden und die Multifunktions-Joysticks sowie das Farbdisplay sind vollständig in die Maschinensteuerung integriert. Die neue Baggerlöffel-Serie XD von Volvo ist perfekt auf den werksinstallierten Tiltrotator abgestimmt.

# Günstigere Gesamtbetriebskosten

## Ausleger und Stiel

Wählen Sie für Höchstleistungen die für Ihre Anforderungen am besten geeignete Kombination aus Ausleger- und Stielkonfiguration aus.



### Perfekter Werkzeugträger

Durch seine Konstruktion ist er nicht nur mit einer Vielzahl von Anbaugeräten kompatibel sondern er steigert auch die Leistung, da er bei allen Anwendungen schnelle und einfache Gerätewechsel ermöglicht.



### Optimierte Hydraulik

Sie ist perfekt an die Motorleistung angepasst, senkt Leistungsverluste und bietet eine bessere Kontrollierbarkeit der Ansprechzeit.

## AdBlue®

Volvo hat eine komplette AdBlue-Lösung in bewährter Qualität im Angebot, die kosteneffizient und leicht zu beschaffen ist. Wenden Sie sich für weitere Informationen bitte an Ihren Volvo-Händler.

## Ausleger-Schwimmstellung

Dank der Schwimmfunktion des Auslegers kann die Pumpenleistung zum Senken desselben eingespart oder zur Beschleunigung der Zykluszeiten für andere Funktionen verwendet werden. Die Steuerung von Planierarbeiten wurde ebenfalls vereinfacht.

## Steuerung für Anbaugeräte

In der passwortgeschützten Steuerung können Einstellungen für bis zu 20 verschiedene Anbaugeräte gespeichert werden. Hydraulikdurchfluss und -druck können in der Kabine voreingestellt werden.





### Seitenblickkamera

Sie deckt den toten Winkel an der Seite der Maschine ab. Der Sichtwinkel wird auf dem Farbmonitor dargestellt und schafft so eine sicherere Arbeitsumgebung, in der Fahrer und Bodenteam geschützt werden.

### Kurzwahltastenfunktion

Für mehr Bedienerfreundlichkeit können Funktionen, wie z.B. Scheibenwischer, Kameras, Auto-Mute oder max. Leistung einer Kurzwahltaste am Joystick zugeordnet werden.



### MMS

Alle Schnittstellen der Maschine sind ergonomisch angeordnet und ihr Design gewährleistet eine optimale Kontrolle und Effizienz.

### Bluetooth®

Bluetooth und eine Freisprechfunktion gehören nun auch zur Ausstattung, so dass der Fahrer für mehr Komfort und Sicherheit drahtlos kommunizieren kann.



### Servicezugang

Die E-Serie ist mit einem neuen bequemen und sicheren Zugang und Schutzgeländern ausgestattet, um Hydrauliktank, Kraftstofftank und AdBlue®-Behälter zu kontrollieren. Zusätzlich ist die Maschine mit einer weit öffnenden Tür für den seitlichen Einstieg ausgerüstet.

### Volvo-Motor

Der Volvo-Motor D4 erfüllt Stufe V und bietet mehr Leistung bei reduziertem Kraftstoffverbrauch sowie gesenkten Abgasemissionen, gleichzeitig bietet er überlegene Qualität, Zuverlässigkeit und eine lange Lebensdauer.

### Gruppiert eingebaute Filter

Die gruppiert eingebauten Filter und Schmierpunkte sind leicht vom Boden aus erreichbar. Die Wartungsarbeiten können einfacher und schneller ausgeführt werden.

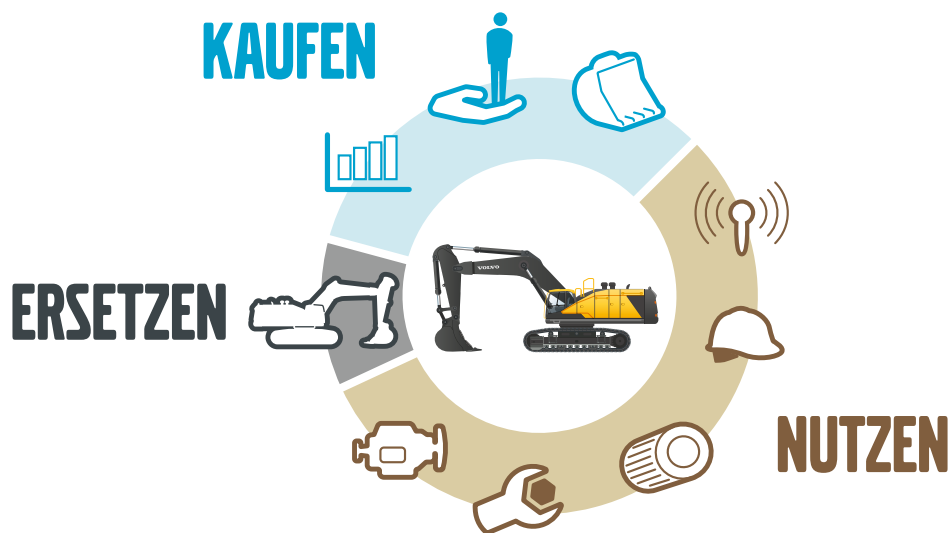


### Für lange Lebensdauer gebaut

Selbst den kleinsten Details wurde viel Aufmerksamkeit geschenkt. Die Silikonabdichtung wird als Rostschutz verwendet und es wurden wasserdichte Kabelsätze und Verbindungen, Türscharniere für Schwerlasteinsätze und angeschraubte Schutzgitter für die in den Maschinenrahmen integrierten Leuchten eingebaut.

# Mehrwert für Ihr Unternehmen

Als Volvo-Kunde verfügen Sie über ein Komplettangebot an Dienstleistungen. Volvo bietet Ihnen eine Langzeitpartnerschaft, schützt Ihre Gewinne und hat eine komplette Palette an Kundenlösungen unter Verwendung qualitativ hochwertiger Ersatzteile im Angebot, die von Technikern montiert werden, die aus Leidenschaft bei Volvo arbeiten. Volvo engagiert sich, um Ihre Rendite zu erhöhen.



## Komplettlösungen

Volvo hat die richtige Lösung für Sie. Warum überlassen Sie es nicht uns, Ihnen den Support für alle

Anforderungen zu liefern, die über die gesamte Lebensdauer der Maschine auftreten können. Wir hören Ihnen genau zu und können so Ihre Gesamtbetriebskosten senken und Ihren Gewinn erhöhen.



## Original-Ersatzteile von Volvo

Unser Augenmerk für Details hebt uns vom Wettbewerb ab. Dieses bewährte Konzept ist eine solide Investition in die Zukunft Ihrer Maschine. Die Ersatzteile werden anspruchsvollen Dauertests unterzogen und erst dann zugelassen, denn jedes einzelne Teil ist entscheidend für Betriebszeit und Leistung. Nur wenn Sie Original-Ersatzteile von Volvo verwenden, können Sie sicher sein, dass Ihre Maschine die renommierte Volvo-Qualität auf Dauer bewahrt.



## Service-Netzwerk

Um schneller auf Ihre Bedürfnisse reagieren zu können, stehen Volvo-Experten auf Abruf bereit und kommen bei Bedarf zu Ihrer Baustelle. Dank des flächendeckenden Kundendienstes mit Technikern, Werkstätten und Händlern, verfügt Volvo über ein globales Netzwerk, um Ihnen stets den besten Support zu bieten, wobei wir unsere lokalen Kenntnisse und globalen Erfahrungen nutzen.



### WARTUNGSPLAN

DAY01	DAY02	DAY03	DAY04	DAY05	DAY06	DAY07
					✓	
			✓	✓		
	✓				✓	✓
		✓				
✓				✓		



#### Servicevereinbarungen

Die Palette an Servicevereinbarungen umfasst präventive Wartungsleistungen, vollständige Reparaturen und eine Reihe von Dienstleistungen über die gesamte Betriebszeit. Volvo verwendet die neueste Technologie zur Überwachung von Maschinenbetrieb und -status und erteilt Ihnen Ratschläge zur Steigerung der Wirtschaftlichkeit. Mit einer Servicevereinbarung haben Sie Ihre Servicekosten unter Kontrolle.

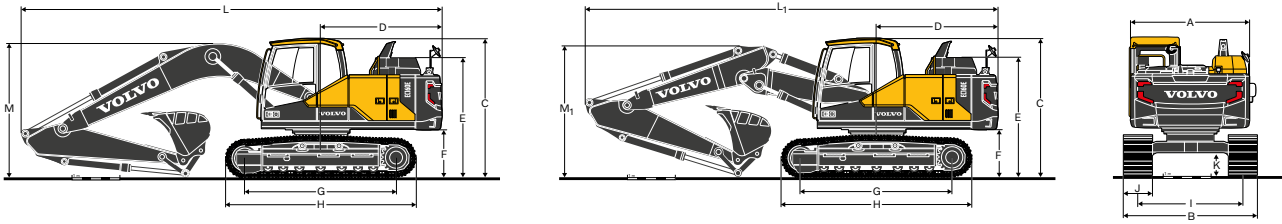
# Volvo EC160E, EC180E im detail

	EC160E	EC180E
<b>Motor</b>		
Die neue Generation Dieselmotoren von Volvo erfüllt die Anforderungen der neuesten Abgasvorschriften Tier 4f (Stufe V). Die Volvo-Motoren sind mit der modernen Volvo Advanced Combustion Technology (V-ACT) zur Senkung der Abgase ausgestattet und für überlegene Leistung und Kraftstoffeffizienz ausgelegt. Der Motor ist mit präzisen Hochdruck-Einspritzventilen, Turbolader, Ladeluftkühler sowie einer elektronischen Motorsteuerung zur Optimierung der Maschinenleistung ausgestattet. Drei-Stufenfilter mit Vorfilter Leerlaufautomatik: Das System schaltet die Motordrehzahl in den Leerlauf, wenn kein Steuerelement betätigt wird. Als Ergebnis werden Kraftstoffverbrauch und Innengeräuschpegel gesenkt.		
Motor	Volvo	D4J
Max Leistung bei	U/s / U/min	33,3 / 2 000
ISO 9249, SAE J1349 Netto	kW/PS	109 / 148
Brutto, ISO 14396/SAE J1995	kW/PS	110 / 150
Max Drehmoment bei	Nm / U/min	609 / 1 600
Anzahl Zylinder		4
Hubraum	l	4,04
Bohrung	mm	101
Hub	mm	126
<b>Elektrische Anlage</b>		
Die Hochleistungs-Elektrik ist gut geschützt. Wasserdichte Sicherheitsstecker garantieren sichere, korrosionsfreie Anschlüsse. Die Hauptrelais und Solenoidventile sind zur Vermeidung eventueller Schäden abgeschirmt. Serienmäßig mit Batteriehaupschalter. Contronics sorgt für eine effiziente Systemüberwachung und liefert wichtige Informationen für die Fehlerdiagnose.		
Spannung	V	24
Batterien	V / Ah	2 x 12 / 110
Lichtmaschine	V / Ah	28 / 80
Anlasser	V / kW	24 x 5,5
<b>Schwenkwerk</b>		
Für maximales Drehmoment arbeitet das Schwenkwerk mit Axialkolbenmotoren und einem Planetengetriebe. Es ist serienmäßig mit einer automatischen Haltebremse und einem Rückstoßdämpfungsventil ausgestattet.		
Max Schwenkgeschwindigkeit	U/min	12,5
Max Schwenkmoment	kNm	51,7
<b>Fahrtrieb</b>		
Jede einzelne Kette wird von einem automatischen Zweistufen-Fahrmotor angetrieben. Die Laufwerke werden über Mehrscheibenbremsen gebremst, die mit Federkraft betätigt und hydraulisch gelöst werden. Der Fahrmotor, die Bremsen und das Planeten-Endgetriebe sind gut geschützt im Laufwerksrahmen untergebracht.		
Max Zugkraft	kN	152 167
Max. Fahrgeschwindigkeit	km/h	3,1 / 5,6 2,8 / 5,5
Steigfähigkeit	°	35 35
<b>Unterwagen</b>		
Serienmäßig mit robustem, X-förmigem Rahmen mit dauergeschmierten und abgedichteten Raupenkettten.		
Bodenplatten		2 x 44 2 x 46
Mittenabstand der Kettenglieder	mm	190
Breite, Dreisteg-Bodenplatte	mm	500 / 600 / 700 / 800 / 900
Laufrollen	mm	2 x 7
Stützrollen	mm	2 x 2
<b>Füllstände für Wartungszwecke</b>		
Kraftstofftank	l	250
Hydraulikanlage, gesamt	l	255
Hydrauliköltank	l	110
AdBlue-Behälter	l	20
Motoröl	l	16
Motorkühlfüssigkeit	l	27
Untersetzungsgetriebe	l	2,6
Drehwerk		
Untersetzung Fahrtrieb	l	2 x 5,8

	EC160E	EC180E
<b>Hydraulikanlage</b>		
Die Hydraulikanlage wurde mit einer vollelektronischen Steuerung und der modernen ECO-Betriebsart kombiniert und dahingehend optimiert, dass sie harmonisch mit dem Motor funktioniert, Leistungsverluste senkt und eine bessere Kontrollierbarkeit und Ansprechzeit bietet. Das System verfügt über die folgenden wichtigen Funktionen: Summenleistungssystem: Vereinigung der Förderströme beider Hydraulikpumpen für kurze Zykluszeiten und hohe Produktivität. <b>Stielpriorität:</b> Vorrang für den Stielbetrieb - für schnellere Zykluszeiten beim Planieren und beim Graben einen höheren Löffelfüllgrad. <b>Schwenkpriorität:</b> Vorrang für die Schwenkfunktion, für eine höhere Schwenkgeschwindigkeit bei gleichzeitiger Betätigung anderer Funktionen. Regenerationssystem: Vermeidung von Kavitationsschäden und maximale Produktivität bei gleichzeitiger Betätigung mehrerer Funktionen. <b>Power Boost (Kraftverstärker):</b> Verstärkung sämtlicher Grab- und Hubkräfte. <b>Halteventile:</b> Halteventile für Ausleger und Stiel, die das Absinken der Grabausrüstung verhindern.		
<b>Hauptpumpe</b>		
Typ 2 x Axialkolbenpumpen mit variabler Fördermenge		
Maximale Fördermenge	l/min	2 x 152
<b>Steuerpumpe</b>		
Typ Zahnradpumpe		
Maximale Fördermenge	l/min	1 x 20
<b>Einstellung des Sicherheitsventils</b>		
Funktion	MPa	34,3 / 36,3
Fahrkreis	MPa	34,3
Schwenkkreis	MPa	26,5
Steuerkreis	MPa	3,9
<b>Hydraulikmotoren</b>		
<b>Fahrtrieb:</b> Axialkolben-Verstellmotor mit mechanischer Bremse <b>Schwenkbewegung:</b> Axialkolbenmotor mit fester Fördermenge und mechanischer Bremse		
<b>Hydraulikzylinder</b>		
Monoblock-Ausleger		2
Bohrung x Hub	ø x mm	115 x 1 165
2-teiliger Ausleger		1
Bohrung x Hub	ø x mm	160 x 950
Stiel		1
Bohrung x Hub	ø x mm	120 x 1 345
Löffel		1
Bohrung x Hub	ø x mm	105 x 1 000
<b>Kabine</b>		
Die Fahrerkabine bietet durch die große Tür einen guten Einstieg. Die Kabine ist hydraulisch und schwingungsgedämpft gelagert. Zusammen mit der Lärmschutzverkleidung wird der Geräuschpegel in der Kabine wesentlich verringert. Die Kabine bietet eine ausgezeichnete Rundumsicht. Die Frontschuttscheibe kann leicht nach oben unter das Dach geschoben und der untere Teil kann entfernt und in der Seitentür verstaut werden. <b>Die Kabine ist mit Klimaanlage und Heizung ausgestattet:</b> Die unter Druck stehende und gefilterte Kabinenluft wird von einem automatisch gesteuerten Lüfter geliefert. Die Luft strömt aus 14 Düsen durch die Kabine. <b>Ergonomischer Fahrersitz:</b> der Fahrersitz und die Joystick-Konsole können unabhängig voneinander für den maximalen Komfort des Fahrers eingestellt werden. Der Fahrersitz verfügt über 9 verschiedene Einstellmöglichkeiten und ist für den Komfort und die Sicherheit des Fahrers mit einem Sicherheitsgurt ausgestattet.		
<b>Geräuschpegel</b>		
Geräuschpegel in der Kabine erfüllt ISO 6396		
L <sub>pA</sub> (Standard)	dB	69
L <sub>pA</sub> (Tropen)	dB	70
Der externe Lärmpegel erfüllt ISO 6395, EU-Lärmrichtlinie (2000/14/EG)		
L <sub>WA</sub> (Standard)	dB	101
L <sub>WA</sub> (Tropen)	dB	102

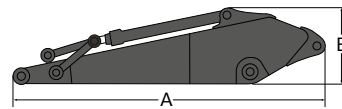
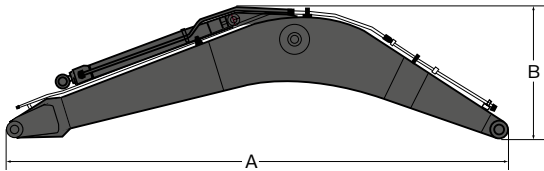
# Technische Daten

## MASSE



Beschreibung	Einheit	EC160EL			EC160ENL			EC180EL		
		2,3	2,6	3,0	5,2 Monoblock oder 5,0 2-teilig			2,3	2,6	3,0
<b>Ausleger</b>	<b>m</b>									
<b>Stiel</b>	<b>m</b>									
A Gesamtbreite Oberwagen	mm	2 490	2 490	2 490	2 490	2 490	2 490	2 490	2 490	2 490
B Gesamtbreite	mm	2 800	2 800	2 800	2 590	2 590	2 590	2 800	2 800	2 800
C Gesamthöhe der Kabine	mm	2 900	2 900	2 900	2 900	2 900	2 900	2 900	2 900	2 900
D Heckschwenkradius	mm	2 550	2 550	2 550	2 550	2 550	2 550	2 550	2 550	2 550
E Gesamthöhe der Motorhaube	mm	2 510	2 510	2 510	2 510	2 510	2 510	2 510	2 510	2 510
F Bodenfreiheit Gegengewicht*	mm	1 010	1 010	1 010	1 010	1 010	1 010	1 010	1 010	1 010
G Länge Antriebstrass	mm	3 180	3 180	3 180	3 180	3 180	3 180	3 370	3 370	3 370
H Länge Laufwerk	mm	3 980	3 980	3 980	3 980	3 980	3 980	4 160	4 160	4 160
I Spurbreite	mm	2 200	2 200	2 200	1 990	1 990	1 990	2 200	2 200	2 200
J Breite Bodenplatte	mm	600	600	600	600	600	600	600	600	600
K Bodenfreiheit*	mm	460	460	460	460	460	460	460	460	460
L Gesamtlänge	mm	8 880	8 770	8 810	8 880	8 770	8 810	8 880	8 770	8 810
L <sub>1</sub> Gesamtlänge	mm	8 700	8 620	8 620	8 700	8 620	8 620	8 700	8 620	8 620
M Gesamthöhe Ausleger	mm	2 980	2 900	3 020	2 980	2 900	3 020	2 980	2 900	3 020
M <sub>1</sub> Gesamthöhe Ausleger	mm	2 770	2 770	2 930	2 770	2 770	2 930	2 770	2 770	2 930

\* Ohne Plattensteg  
1 2-teiliger Ausleger



### EC160E, EC180E

Beschreibung	Einheit	Monoblock	2-teilig
<b>Ausleger</b>	<b>m</b>	<b>5,2</b>	<b>5,0</b>
Länge (A)	mm	5 400	5 200
Höhe (B)	mm	1 640	1 270
Breite	mm	565	565
Gewicht	kg	1 370	1 610

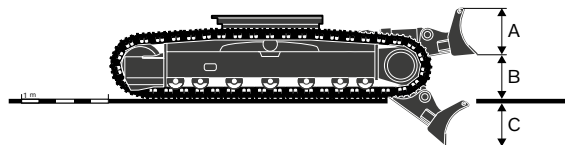
\* Umfasst Zylinder, Leitungen und Drehzapfen, ohne Auslegerzylinderstift

### EC160E, EC180E

Beschreibung	Einheit	2,3	2,6	3,0
<b>Stiel</b>	<b>m</b>	<b>2,3</b>	<b>2,6</b>	<b>3,0</b>
Länge (A)	mm	3 240	3 500	3 900
Höhe (B)	mm	855	855	845
Breite	mm	395	395	395
Gewicht	kg	790	800	860

\* Umfasst Löffelzylinder, Hubgerüst und Scharnierbolzen

Beschreibung	Einheit	EC160EL	EC160ENL
<b>Front-Planierschild</b>			
Höhe (A)	mm	452	452
Breite	mm	2 800	2 590
Gewicht	kg	572	553
Hubhöhe (B)	mm	571	571
Grabtiefe (C)	mm	735	735

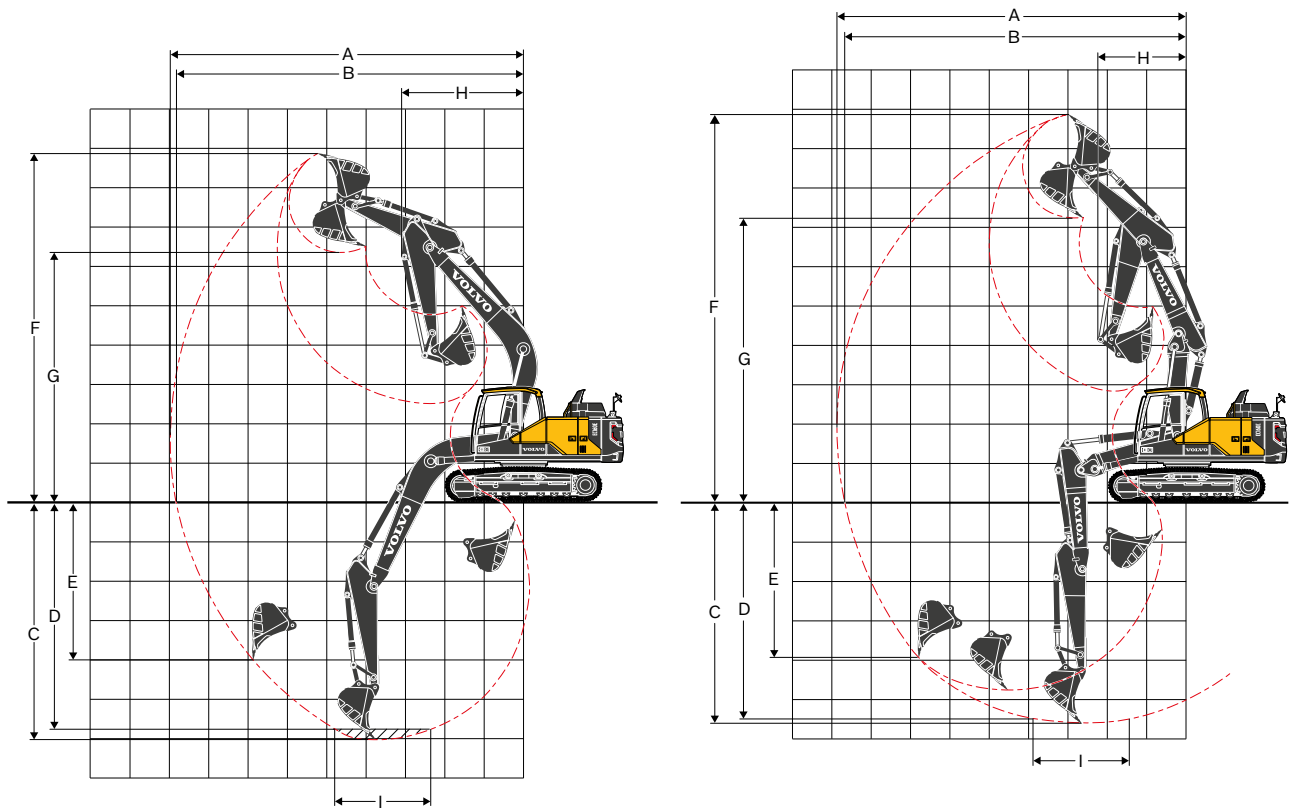


# Technische Daten

## MASCHINENGEWICHTE UND BODENDRUCK

Beschreibung	Breite Bodenplatte	Betriebsgewicht	Bodendruck	Gesamtbreite	Betriebsgewicht	Bodendruck	Gesamtbreite
	mm	kg	kPa	mm	kg	kPa	mm
		<b>EC160EL</b>					
		<b>5,2 m Ausleger, 2,6 m Stiel, 514 kg / 0,7 m<sup>3</sup> Löffel, 2 750 kg Gegengewicht</b>			<b>5,0 m 2-teiliger Ausleger, 2,6 m Stiel, 514 kg / 0,7 m<sup>3</sup> Löffel, 2 750 kg Gegengewicht</b>		
<b>Dreisteg-Bodenplatte</b>	500	17 490	50,0	2 700	17 860	51,0	2 700
	600	17 720	42,2	2 800	18 090	43,1	2 800
	700	17 955	36,3	2 900	18 330	37,3	2 900
	800	18 350	32,4	3 000	18 720	33,3	3 000
	900	18 620	29,4	3 200	18 990	29,4	3 200
		<b>EC160EL mit Planierschild</b>					
		<b>5,2 m Ausleger, 2,6 m Stiel, 514 kg / 0,7 m<sup>3</sup> Löffel, 2 750 kg Gegengewicht</b>			<b>5,0 m 2-teiliger Ausleger, 2,6 m Stiel, 514 kg / 0,7 m<sup>3</sup> Löffel, 2 750 kg Gegengewicht</b>		
<b>Dreisteg-Bodenplatte</b>	500	18 670	53,0	2 700	19 040	53,9	2 700
	600	18 900	44,1	2 800	19 270	45,1	2 800
	700	19 130	38,2	2 900	19 500	39,2	2 900
	800	19 530	34,3	3 000	19 900	35,3	3 000
	900	19 790	31,4	3 200	20 165	31,4	3 200
		<b>EC160ENL</b>					
		<b>5,2 m Ausleger, 2,6 m Stiel, 514 kg / 0,7 m<sup>3</sup> Löffel, 2 750 kg Gegengewicht</b>			<b>5,0 m 2-teiliger Ausleger, 2,6 m Stiel, 514 kg / 0,7 m<sup>3</sup> Löffel, 2 750 kg Gegengewicht</b>		
<b>Dreisteg-Bodenplatte</b>	500	17 400	49,0	2 490	17 770	50,0	2 490
	600	17 630	41,2	2 590	18 000	42,2	2 590
	700	17 860	36,3	2 690	18 230	37,3	2 690
	800	18 260	32,4	2 790	18 630	33,3	2 790
	900	18 520	29,4	2 890	18 895	29,4	2 890
		<b>EC160ENL mit Planierschild</b>					
		<b>5,2 m Ausleger, 2,6 m Stiel, 514 kg / 0,7 m<sup>3</sup> Löffel, 2 750 kg Gegengewicht</b>			<b>5,0 m 2-teiliger Ausleger, 2,6 m Stiel, 514 kg / 0,7 m<sup>3</sup> Löffel, 2 750 kg Gegengewicht</b>		
<b>Dreisteg-Bodenplatte</b>	500	18 570	53,0	2 490	18 940	53,9	2 490
	600	18 800	44,1	2 590	19 170	45,1	2 590
	700	19 030	38,2	2 690	19 400	39,2	2 690
	800	19 430	34,3	2 790	19 800	35,3	2 790
	900	19 700	31,4	2 890	20 070	31,4	2 890
		<b>EC180EL</b>					
		<b>5,2 m Ausleger, 2,6 m Stiel, 514 kg / 0,7 m<sup>3</sup> Löffel, 3 200 kg Gegengewicht</b>			<b>5,0 m 2-teiliger Ausleger, 2,6 m Stiel, 514 kg / 0,7 m<sup>3</sup> Löffel, 3 200Vkg Gegengewicht</b>		
<b>Dreisteg-Bodenplatte</b>	500	18 130	49,0	2 700	18 500	50,0	2 700
	600	18 375	41,2	2 800	18 750	42,2	2 800
	700	18 810	36,3	2 900	19 180	37,3	2 900
	800	19 080	32,4	3 000	19 450	33,3	3 000
	900	19 360	28,4	3 100	19 730	29,4	3 100

## ARBEITSBEREICHE



Beschreibung	Einheit	EC160E						EC180E					
		5,2 Monoblock			5,0 2-teilig			5,2 Monoblock			5,0 2-teilig		
<b>Ausleger</b>	m	2,3	2,6	3,0	2,3	2,6	3,0	2,3	2,6	3,0	2,3	2,6	3,0
<b>Stiel</b>	m	2,3	2,6	3,0	2,3	2,6	3,0	2,3	2,6	3,0	2,3	2,6	3,0
A Max. Grabradius	mm	8 660	8 980	9 350	8 560	8 870	9 250	8 660	8 980	9 350	8 560	8 870	9 250
B Max. Grabradius am Boden	mm	8 500	8 820	9 200	8 390	8 710	9 100	8 500	8 820	9 200	8 390	8 710	9 100
C Max. Grabtiefe	mm	5 770	6 070	6 470	5 250	5 560	5 960	5 770	6 070	6 470	5 250	5 560	5 960
D Max. Grabtiefe (l.= 2.44m Niveau)	mm	5 470	5 810	6 240	5 120	5 450	5 850	5 470	5 810	6 240	5 120	5 450	5 850
E Max. Einstichtiefe	mm	4 510	4 990	5 410	4 300	4 660	5 060	4 510	4 990	5 410	4 300	4 660	5 060
F Max. Einstechhöhe	mm	8 560	8 820	9 030	9 510	9 810	10 120	8 560	8 820	9 030	9 510	9 810	10 120
G Max. Ausschütthöhe	mm	6 080	6 310	6 510	6 890	7 180	7 480	6 080	6 310	6 510	6 890	7 180	7 480
H Min. Frontschwenkradius	mm	3 070	3 070	3 070	2 040	1 990	2 120	3 070	3 070	3 070	2 040	1 990	2 120
<b>Grabkräfte mit direkt montiertem Löffel</b>													
Löffelradius	mm	1 319	1 319	1 319	1 319	1 319	1 319	1 319	1 319	1 319	1 319	1 319	1 319
Ausbrechkraft	Normal	SAE J1179	kN	101,5	101,5	101,5	101,5	101,5	101,5	101,5	101,5	101,5	101,5
	Kraftverstärkung Power boost	SAE J1179	kN	107,3	107,3	107,3	107,3	107,3	107,3	107,3	107,3	107,3	107,3
Löffel	Normal	ISO 6015	kN	115,3	115,3	115,3	115,3	115,3	115,3	115,3	115,3	115,3	115,3
	Kraftverstärkung Power boost	ISO 6015	kN	121,9	121,9	121,9	121,9	121,9	121,9	121,9	121,9	121,9	121,9
Ausbrechkraft	Normal	SAE J1179	kN	90,0	80,0	72,5	90,0	80,0	72,5	90,0	80,0	72,5	90,0
	Kraftverstärkung Power boost	SAE J1179	kN	95,1	84,6	76,6	95,1	84,6	76,6	95,1	84,6	76,6	95,1
Löffelstiel	Normal	ISO 6015	kN	92,2	81,7	73,8	92,2	81,7	73,8	92,2	81,7	73,8	92,2
	Kraftverstärkung Power boost	ISO 6015	kN	97,5	86,4	78,1	97,5	86,4	78,1	97,5	86,4	78,1	97,5
Drehwinkel Löffel	°	183	183	183	183	183	183	183	183	183	183	183	183

# Technische Daten

## LEITFADEN FÜR LÖFFELAUSWAHL

Löffelart			Füllmenge	Schnittbreite	Gewicht	Zähne	EC160EL					
							5,2 m Ausleger			5,0 m 2-teiliger Ausleger		
							600 mm Bodenplatte, 2 750 kg Gegengewicht					
							L	mm	kg	EA	2,1 m Stiel	2,5 m Stiel
Direkt montierte Löffel	Ohne Schnellwechsler	Universal	300	450	354	3	C	C	C	C	C	C
			360	600	380	3	C	C	C	C	C	C
			580	900	469	4	C	C	C	C	C	C
			700	1 050	514	4	C	C	C	C	C	C
			880	1 250	598	5	C	C	C	C	C	C
			960	1 350	639	6	C	C	C	C	C	C
	U-Schnellwechsler	Universal	300	450	354	3	C	C	C	C	C	C
			360	600	380	3	C	C	C	C	C	C
			580	900	469	4	C	C	C	C	C	C
			700	1 050	514	4	C	C	C	C	C	C
			880	1 250	598	5	C	C	C	C	C	C
			960	1 350	639	6	C	C	C	C	C	B
Löffelart			Füllmenge	Schnittbreite	Gewicht	Zähne	EC160ENL					
							5,2 m Ausleger			5,0 m 2-teiliger Ausleger		
							500 mm Bodenplatte, 2 750 kg Gegengewicht					
L	mm	kg					EA	2,1 m Stiel	2,5 m Stiel	3,0 m Stiel	2,1 m Stiel	2,5 m Stiel
Direkt montierte Löffel	Ohne Schnellwechsler	Universal	300	450	354	3	C	C	C	C	C	C
			360	600	380	3	C	C	C	C	C	C
			580	900	469	4	C	C	C	C	C	C
			700	1 050	514	4	C	C	C	C	C	C
			880	1 250	598	5	C	C	C	C	C	C
			960	1 350	639	6	C	C	B	C	C	B
	U-Schnellwechsler	Universal	300	450	354	3	C	C	C	C	C	C
			360	600	380	3	C	C	C	C	C	C
			580	900	469	4	C	C	C	C	C	C
			700	1 050	514	4	C	C	C	C	C	C
			880	1 250	598	5	C	B	B	C	B	B
			960	1 350	639	6	B	B	A	B	B	A
Löffelart			Füllmenge	Schnittbreite	Gewicht	Zähne	EC180EL					
							5,2 m Ausleger			5,0 m 2-teiliger Ausleger		
							600 mm Bodenplatte, 3 200 kg Gegengewicht					
L	mm	kg					EA	2,1 m Stiel	2,5 m Stiel	3,0 m Stiel	2,1 m Stiel	2,5 m Stiel
Direkt montierte Löffel	Ohne Schnellwechsler	Universal	300	450	354	3	C	C	C	C	C	C
			360	600	380	3	C	C	C	C	C	C
			580	900	469	4	C	C	C	C	C	C
			700	1 050	514	4	C	C	C	C	C	C
			880	1 250	598	5	C	C	C	C	C	C
			960	1 350	639	6	C	C	C	C	C	C
	U-Schnellwechsler	Universal	300	450	354	3	C	C	C	C	C	C
			360	600	380	3	C	C	C	C	C	C
			580	900	469	4	C	C	C	C	C	C
			700	1 050	514	4	C	C	C	C	C	C
			880	1 250	598	5	C	C	C	C	C	C
			960	1 350	639	6	C	C	C	C	C	C

Setzen Sie sich bitte mit Ihrem Volvo-Händler in Verbindung, er wird Ihnen die für die gewünschte Anwendung am besten passenden Löffel und Anbaugeräte empfehlen. Die Empfehlungen basieren auf normalen Betriebsbedingungen und gelten lediglich als Leitfaden. Löffelinhalt gemäß ISO 7451, Material gehäuft mit einem 1:1 Schüttwinkel.

### Maximale Materialdichte

A	1 200 - 1 300 kg/m <sup>3</sup>	Kohle, Caliche, Schiefer
B	1 400 - 1 600 kg/m <sup>3</sup>	Nasse Erde und Ton, Sandstein, Kalkstein
C	1 700 - 1 800 kg/m <sup>3</sup>	Granit, Nasser Sand, Fels: gesprengt
D	> 1 900 kg/m <sup>3</sup>	Nasser Schlamm, Eisenerz



## TRAGFÄHIGKEIT EC160EL

Tragfähigkeit an der Stielspitze ohne Löffel.

Für die Berechnung der Tragfähigkeit einschließlich Löffel, ist das aktuelle Gewicht des direkt montierten Löffels bzw. des Löffels mit Schnellwechsler von den folgenden Werten abzuziehen.

	Hubhaken in Bezug auf die Bodenhöhe	1,5 m		3,0 m		4,5 m		6,0 m		7,5 m		Max Reichweite			
		Gerade UC	Schräg UC	Gerade UC	Schräg UC	Gerade UC	Schräg UC	Gerade UC	Schräg UC	Gerade UC	Schräg UC	Gerade UC	Schräg UC	m	
Ausleger: 5,2m	6,0 m	kg											*4 480	3 790	5,9
Stiel 2,3m	4,5 m	kg				*4 970	*4 970	*4 660	3 610				4 260	2 980	6,8
Bodenplatte: 600mm	3,0 m	kg				*6 580	5 290	5 020	3 470				3 780	2 620	7,2
GG: 2 750kg	1,5 m	kg				7 520	4 960	4 860	3 320				3 610	2 490	7,3
	0,0 m	kg				7 310	4 790	4 740	3 220				3 700	2 540	7,1
	-1,5 m	kg		*10 820	8 990	7 270	4 740	4 710	3 180				4 130	2 820	6,6
	-3,0 m	kg		*13 000	9 140	7 340	4 810						5 290	3 570	5,6
Ausleger: 5,2m	7,5 m	kg											*4 110	*4 110	4,8
Stiel 2,6m	6,0 m	kg						*4 150	3 710				*3 760	3 440	6,3
Bodenplatte: 600mm	4,5 m	kg				*4 570	*4 570	*4 390	3 640				*3 680	2 770	7,1
GG: 2 750kg	3,0 m	kg		*9 730	*9 730	*6 190	5 360	5 050	3 500	3 570	2 480		3 550	2 470	7,5
	1,5 m	kg				7 570	5 010	4 880	3 340	3 500	2 420		3 400	2 350	7,7
	0,0 m	kg		*5 620	*5 620	7 330	4 800	4 750	3 220				3 470	2 390	7,5
	-1,5 m	kg	*5 790	*5 790	*9 910	8 940	7 250	4 730	4 690	3 170			3 830	2 620	6,9
	-3,0 m	kg	*10 330	*10 330	*13 460	9 070	7 300	4 780					4 750	3 220	6,0
	-4,5 m	kg			*10 810	9 370							*7 450	5 230	4,4
Ausleger: 5,2m	7,5 m	kg											*3 470	*3 470	5,4
Stiel 3,0m	6,0 m	kg						*3 660	*3 660				*3 170	3 080	6,7
Bodenplatte: 600mm	4,5 m	kg						*3 990	3 660				*3 110	2 530	7,5
GG: 2 750kg	3,0 m	kg		*8 200	*8 200	*5 610	5 410	*4 720	3 500	3 570	2 480		*3 200	2 270	7,9
	1,5 m	kg		*5 660	*5 660	*7 430	5 030	4 870	3 330	3 480	2 400		3 140	2 160	8,0
	0,0 m	kg		*6 130	*6 130	7 310	4 770	4 720	3 190	3 410	2 330		3 200	2 190	7,8
	-1,5 m	kg	*5 290	*5 290	*9 280	8 810	7 190	4 670	4 640	3 120			3 480	2 370	7,3
	-3,0 m	kg	*8 980	*8 980	*13 880	8 920	7 210	4 690	4 660	3 130			4 200	2 840	6,5
	-4,5 m	kg			*11 770	9 170	7 380	4 840					6 300	4 190	5,0
Ausleger: 5,0 2-teilig	7,5 m	kg											*5 460	*5 460	4,1
Stiel 2,3m	6,0 m	kg				*6 470	5 840						*4 720	3 880	5,7
Bodenplatte: 600mm	4,5 m	kg		*7 740	*7 740	*7 450	5 650	5 160	3 580				4 360	3 020	6,6
GG: 2 750kg	3,0 m	kg				7 930	5 290	5 020	3 440				3 850	2 650	7,1
	1,5 m	kg				7 530	4 940	4 850	3 290				3 680	2 510	7,2
	0,0 m	kg				7 320	4 750	4 740	3 190				3 780	2 570	7,0
	-1,5 m	kg		*10 850	8 950	7 280	4 720	4 720	3 170				4 250	2 880	6,5
	-3,0 m	kg				*5 800	4 820								5,4
Ausleger: 5,0 2-teilig	7,5 m	kg				*4 700	*4 700						*4 260	*4 260	4,7
Stiel 2,6m	6,0 m	kg				*5 460	*5 460	*4 210	3 660				*3 720	3 510	6,1
Bodenplatte: 600mm	4,5 m	kg		*5 780	*5 780	*6 260	5 720	5 210	3 620				*3 580	2 800	7,0
GG: 2 750kg	3,0 m	kg		*12 620	10 130	8 010	5 360	5 050	3 470				3 600	2 480	7,4
	1,5 m	kg				7 590	4 990	4 870	3 310	3 490	2 390		3 460	2 360	7,5
	0,0 m	kg		*6 200	*6 200	7 340	4 770	4 750	3 190				3 540	2 410	7,4
	-1,5 m	kg		*10 640	8 890	7 260	4 700	4 700	3 150				3 930	2 670	6,8
	-3,0 m	kg				*6 430	4 780						*4 290	3 330	5,9
Ausleger: 5,0 2-teilig	7,5 m	kg				*4 560	*4 560						*3 520	*3 520	5,3
Stiel 3,0m	6,0 m	kg				*4 590	*4 590	*4 260	3 710				*3 130	3 130	6,6
Bodenplatte: 600mm	4,5 m	kg				*5 050	*5 050	*5 010	3 640				*3 020	2 550	7,4
GG: 2 750kg	3,0 m	kg		*11 540	10 420	*7 850	5 420	5 070	3 480	3 550	2 440		*3 060	2 280	7,8
	1,5 m	kg		*6 950	*6 950	7 630	5 020	4 870	3 300	3 470	2 370		3 190	2 170	7,9
	0,0 m	kg		*6 660	*6 660	7 320	4 740	4 720	3 160	3 410	2 310		3 250	2 200	7,7
	-1,5 m	kg		*9 910	8 760	7 200	4 640	4 640	3 100				3 560	2 410	7,2
	-3,0 m	kg		*9 600	8 900	*7 080	4 680	4 690	3 140				*4 260	2 920	6,3

Hinweise: 1. Maschine für Hubleistungen in der Betriebsart "Fein-F". 2. Obige Lastwerte entsprechen den Normen SAE J1097 und ISO 10567 hinsichtlich der Tragfähigkeit von Hydraulikbaggern. 3. Die zulässigen Traglasten überschreiten weder 87 % der hydraulischen Tragfähigkeit noch 75 % der Kipplast. 4. Die mit einem Sternchen markierten (\*) zulässigen Traglasten werden eher durch die Hydraulikleistung der Maschine als durch die Kipplast eingeschränkt.

# Technische Daten

## TRAGFÄHIGKEIT EC160EL (mit Planierschild)

Tragfähigkeit an der Stielspitze ohne Löffel.

Für die Berechnung der Tragfähigkeit einschließlich Löffel, ist das aktuelle Gewicht des direkt montierten Löffels bzw. des Löffels mit Schnellwechsler von den folgenden Werten abzuziehen.

	Hubhaken in Bezug auf die Bodenhöhe	1,5 m		3,0 m		4,5 m		6,0 m		7,5 m		Max Reichweite			
		Gerade UC	Schräg UC	Gerade UC	Schräg UC	Gerade UC	Schräg UC	Gerade UC	Schräg UC	Gerade UC	Schräg UC	Gerade UC	Schräg UC	m	
Ausleger: 5,2m	6,0 m	kg											*4 480	4 220	5,9
Stiel 2,3m	4,5 m	kg				*4 970	*4 970	*4 660	4 030				*4 680	3 330	6,8
Bodenplatte: 600mm	3,0 m	kg				*6 580	5 930	*5 320	3 890				*4 880	2 950	7,2
GG: 2 750kg	1,5 m	kg				*8 240	5 600	*6 120	3 740				*5 310	2 810	7,3
	0,0 m	kg				*9 250	5 410	*6 740	3 630				*5 720	2 870	7,1
	-1,5 m	kg		*10 820	10 280	*9 490	5 370	*6 950	3 600				*6 250	3 180	6,6
	-3,0 m	kg		*13 000	10 440	*8 900	5 440						*6 950	4 030	5,6
Ausleger: 5,2m	7,5 m	kg											*4 110	*4 110	4,8
Stiel 2,6m	6,0 m	kg						*4 150	4 130				*3 760	*3 760	6,3
Bodenplatte: 600mm	4,5 m	kg				*4 570	*4 570	*4 390	4 060				*3 680	3 110	7,1
GG: 2 750kg	3,0 m	kg		*9 730	*9 730	*6 190	6 000	*5 090	3 920	*4 000	2 790		*3 810	2 770	7,5
	1,5 m	kg				*7 930	5 640	*5 930	3 760	*5 050	2 730		*4 140	2 650	7,7
	0,0 m	kg		*5 620	*5 620	*9 090	5 430	*6 620	3 640				*4 740	2 690	7,5
	-1,5 m	kg	*5 790	*5 790	*9 910	*9 910	*9 490	5 360	*6 940	3 590			*5 910	2 960	6,9
	-3,0 m	kg	*10 330	*10 330	*13 460	10 370	*9 100	5 410					*6 550	3 630	6,0
	-4,5 m	kg		*10 810	10 680								*7 450	5 890	4,4
Ausleger: 5,2m	7,5 m	kg											*3 470	*3 470	5,4
Stiel 3,0m	6,0 m	kg						*3 660	*3 660				*3 170	*3 170	6,7
Bodenplatte: 600mm	4,5 m	kg						*3 990	*3 990				*3 110	2 840	7,5
GG: 2 750kg	3,0 m	kg		*8 200	*8 200	*5 610	*5 610	*4 720	3 920	*4 400	2 780		*3 200	2 560	7,9
	1,5 m	kg		*5 660	*5 660	*7 430	5 660	*5 620	3 740	*4 830	2 700		*3 440	2 440	8,0
	0,0 m	kg		*6 130	*6 130	*8 770	5 400	*6 390	3 600	*5 230	2 640		*3 900	2 480	7,8
	-1,5 m	kg	*5 290	*5 290	*9 280	*9 280	*9 370	5 300	*6 830	3 530			*4 740	2 690	7,3
	-3,0 m	kg	*8 980	*8 980	*13 880	10 210	*9 220	5 310	*6 710	3 550			*6 100	3 210	6,5
	-4,5 m	kg		*11 770	10 470	*7 900	5 470						*6 940	4 730	5,0
Ausleger: 5,0 2-teilig	7,5 m	kg											*5 460	*5 460	4,1
Stiel 2,3m	6,0 m	kg				*6 470	*6 470						*4 720	4 330	5,7
Bodenplatte: 600mm	4,5 m	kg		*7 740	*7 740	*7 450	6 290	*6 280	4 000				*4 560	3 390	6,6
GG: 2 750kg	3,0 m	kg				*8 540	5 930	*6 630	3 860				*4 670	2 980	7,1
	1,5 m	kg				*9 390	5 580	*6 930	3 710				*5 060	2 840	7,2
	0,0 m	kg				*9 330	5 390	*6 820	3 610				*5 490	2 910	7,0
	-1,5 m	kg		*10 850	10 250	*8 230	5 350	*5 940	3 590				*5 170	3 250	6,5
	-3,0 m	kg				*5 800	5 450								5,4
Ausleger: 5,0 2-teilig	7,5 m	kg				*4 700	*4 700						*4 260	*4 260	4,7
Stiel 2,6m	6,0 m	kg				*5 460	*5 460	*4 210	4 080				*3 720	*3 720	6,1
Bodenplatte: 600mm	4,5 m	kg		*5 780	*5 780	*6 260	*6 260	*5 750	4 040				*3 580	3 150	7,0
GG: 2 750kg	3,0 m	kg		*12 620	11 470	*8 280	6 000	*6 490	3 890				*3 640	2 800	7,4
	1,5 m	kg				*9 270	5 630	*6 870	3 730	*4 220	2 700		*3 890	2 670	7,5
	0,0 m	kg		*6 200	*6 200	*9 420	5 400	*6 880	3 610				*4 390	2 730	7,4
	-1,5 m	kg		*10 640	10 190	*8 540	5 340	*6 210	3 570				*4 970	3 020	6,8
	-3,0 m	kg				*6 430	5 410						*4 290	3 760	5,9
Ausleger: 5,0 2-teilig	7,5 m	kg				*4 560	*4 560						*3 520	*3 520	5,3
Stiel 3,0m	6,0 m	kg				*4 590	*4 590	*4 260	4 130				*3 130	*3 130	6,6
Bodenplatte: 600mm	4,5 m	kg				*5 050	*5 050	*5 010	4 060				*3 020	2 870	7,4
GG: 2 750kg	3,0 m	kg		*11 540	*11 540	*7 850	6 070	*6 240	3 910	*4 180	2 750		*3 060	2 570	7,8
	1,5 m	kg		*6 950	*6 950	*9 000	5 650	*6 710	3 720	*5 020	2 680		*3 240	2 460	7,9
	0,0 m	kg		*6 660	*6 660	*9 400	5 380	*6 860	3 580	*5 060	2 620		*3 620	2 500	7,7
	-1,5 m	kg		*9 910	*9 910	*8 810	5 270	*6 420	3 510				*4 320	2 730	7,2
	-3,0 m	kg		*9 600	*9 600	*7 080	5 310	*4 880	3 550				*4 260	3 310	6,3

Hinweise: 1. Maschine für Hubleistungen in der Betriebsart "Fein-F". 2. Obige Lastwerte entsprechen den Normen SAE J1097 und ISO 10567 hinsichtlich der Tragfähigkeit von Hydraulikbaggern. 3. Die zulässigen Traglasten überschreiten weder 87 % der hydraulischen Tragfähigkeit noch 75 % der Kipplast. 4. Die mit einem Sternchen markierten (\*) zulässigen Traglasten werden eher durch die Hydraulikleistung der Maschine als durch die Kipplast eingeschränkt.

## TRAGFÄHIGKEIT EC16OENL

Tragfähigkeit an der Stielspitze ohne Löffel.  
Für die Berechnung der Tragfähigkeit einschließlich Löffel, ist das aktuelle Gewicht des direkt montierten Löffels bzw. des Löffels mit Schnellwechsler von den folgenden Werten abzuziehen.

	Hubhaken in Bezug auf die Bodenhöhe	1,5 m		3,0 m		4,5 m		6,0 m		7,5 m		Max Reichweite		m	
		Gerade UC	Schräg UC	Gerade UC	Schräg UC	Gerade UC	Schräg UC	Gerade UC	Schräg UC	Gerade UC	Schräg UC	Gerade UC	Schräg UC		
Ausleger: 5,2m	6,0 m	kg											*4 480	3 370	5,9
Stiel 2,3m	4,5 m	kg				*4 970	*4 970	*4 660	3 210				4 190	2 650	6,8
Bodenplatte: 500mm	3,0 m	kg				*6 580	4 670	4 930	3 080				3 700	2 320	7,2
GG: 2 750kg	1,5 m	kg				7 380	4 350	4 770	2 930				3 540	2 200	7,3
	0,0 m	kg				7 180	4 170	4 650	2 830				3 630	2 230	7,1
	-1,5 m	kg		*10 820	7 670	7 130	4 130	4 620	2 790				4 050	2 470	6,6
	-3,0 m	kg		*13 000	7 810	7 210	4 200						5 190	3 140	5,6
Ausleger: 5,2m	7,5 m	kg											*4 110	*4 110	4,8
Stiel 2,6m	6,0 m	kg						*4 150	3 310				*3 760	3 070	6,3
Bodenplatte: 500mm	4,5 m	kg				*4 570	*4 570	*4 390	3 240				*3 680	2 460	7,1
GG: 2 750kg	3,0 m	kg		*9 730	8 640	*6 190	4 730	4 960	3 100	3 510	2 200		3 480	2 180	7,5
	1,5 m	kg				7 430	4 390	4 790	2 950	3 440	2 130		3 330	2 070	7,7
	0,0 m	kg		*5 620	*5 620	7 190	4 190	4 660	2 830				3 410	2 100	7,5
	-1,5 m	kg	*5 790	*5 790	*9 910	7 620	7 120	4 120	4 600	2 780			3 750	2 300	6,9
	-3,0 m	kg	*10 330	*10 330	*13 460	7 750	7 170	4 170					4 660	2 830	6,0
	-4,5 m	kg			*10 810	8 030							*7 450	4 570	4,4
Ausleger: 5,2m	7,5 m	kg											*3 470	*3 470	5,4
Stiel 3,0m	6,0 m	kg						*3 660	3 340				*3 170	2 740	6,7
Bodenplatte: 500mm	4,5 m	kg						*3 990	3 260				*3 110	2 240	7,5
GG: 2 750kg	3,0 m	kg		*8 200	*8 200	*5 610	4 780	*4 720	3 110	3 500	2 190		*3 200	2 000	7,9
	1,5 m	kg		*5 660	*5 660	*7 430	4 410	4 780	2 930	3 410	2 110		3 080	1 900	8,0
	0,0 m	kg		*6 130	*6 130	7 170	4 160	4 630	2 800	3 340	2 040		3 140	1 920	7,8
	-1,5 m	kg	*5 290	*5 290	*9 280	7 500	7 050	4 060	4 550	2 730			3 410	2 080	7,3
	-3,0 m	kg	*8 980	*8 980	*13 880	7 600	7 070	4 080	4 560	2 740			4 110	2 490	6,5
	-4,5 m	kg			*11 770	7 840	7 240	4 220					6 180	3 670	5,0
Ausleger: 5,0 2-teilig	7,5 m	kg											*5 460	*5 460	4,1
Stiel 2,3m	6,0 m	kg				*6 470	5 190						*4 720	3 450	5,7
Bodenplatte: 500mm	4,5 m	kg		*7 740	*7 740	*7 450	5 000	5 070	3 170				4 280	2 670	6,6
GG: 2 750kg	3,0 m	kg				7 790	4 650	4 930	3 040				3 770	2 330	7,1
	1,5 m	kg				7 400	4 320	4 760	2 890				3 610	2 210	7,2
	0,0 m	kg				7 180	4 130	4 650	2 790				3 710	2 260	7,0
	-1,5 m	kg		*10 850	7 610	7 140	4 100	4 630	2 770				4 170	2 520	6,5
	-3,0 m	kg				*5 800	4 200								5,4
Ausleger: 5,0 2-teilig	7,5 m	kg				*4 700	*4 700						*4 260	*4 260	4,7
Stiel 2,6m	6,0 m	kg				*5 460	5 260	*4 210	3 250				*3 720	3 120	6,1
Bodenplatte: 500mm	4,5 m	kg		*5 780	*5 780	*6 260	5 070	5 120	3 210				*3 580	2 480	7,0
GG: 2 750kg	3,0 m	kg		*12 620	8 730	7 870	4 720	4 960	3 070				3 540	2 190	7,4
	1,5 m	kg				7 450	4 360	4 780	2 910	3 420	2 100		3 390	2 080	7,5
	0,0 m	kg		*6 200	*6 200	7 200	4 150	4 650	2 800				3 480	2 110	7,4
	-1,5 m	kg		*10 640	7 560	7 130	4 090	4 610	2 760				3 860	2 340	6,8
	-3,0 m	kg				*6 430	4 160						*4 290	2 920	5,9
Ausleger: 5,0 2-teilig	7,5 m	kg				*4 560	*4 560						*3 520	*3 520	5,3
Stiel 3,0m	6,0 m	kg				*4 590	*4 590	*4 260	3 300				*3 130	2 770	6,6
Bodenplatte: 500mm	4,5 m	kg				*5 050	*5 050	*5 010	3 230				*3 020	2 250	7,4
GG: 2 750kg	3,0 m	kg		*11 540	9 000	*7 850	4 780	4 980	3 080	3 480	2 150		*3 060	2 000	7,8
	1,5 m	kg		*6 950	*6 950	7 490	4 390	4 780	2 900	3 400	2 070		3 130	1 900	7,9
	0,0 m	kg		*6 660	*6 660	7 180	4 120	4 620	2 760	3 340	2 010		3 190	1 930	7,7
	-1,5 m	kg		*9 910	7 440	7 060	4 020	4 550	2 700				3 490	2 100	7,2
	-3,0 m	kg		*9 600	7 570	*7 080	4 060	4 600	2 740				4 260	2 550	6,3

Hinweise: 1. Maschine für Hubleistungen in der Betriebsart "Fein-F". 2. Obige Lastwerte entsprechen den Normen SAE J1097 und ISO 10567 hinsichtlich der Tragfähigkeit von Hydraulikbaggern. 3. Die zulässigen Traglasten überschreiten weder 87 % der hydraulischen Tragfähigkeit noch 75 % der Kipplast. 4. Die mit einem Sternchen markierten (\*) zulässigen Traglasten werden eher durch die Hydraulikleistung der Maschine als durch die Kipplast eingeschränkt.

# Technische Daten

## TRAGFÄHIGKEIT EC160EL (mit Planierschild)

Tragfähigkeit an der Stielspitze ohne Löffel.  
Für die Berechnung der Tragfähigkeit einschließlich Löffel, ist das aktuelle Gewicht des direkt montierten Löffels bzw. des Löffels mit Schnellwechsler von den folgenden Werten abzuziehen.

	Hubhaken in Bezug auf die Bodenhöhe	1,5 m		3,0 m		4,5 m		6,0 m		7,5 m		Max Reichweite			
		Gerade UC	Schräg UC	Gerade UC	Schräg UC	Gerade UC	Schräg UC	Gerade UC	Schräg UC	Gerade UC	Schräg UC	Gerade UC	Schräg UC	m	
Ausleger: 5,2m	6,0 m	kg											*4 480	3 770	5,9
Stiel 2,3m	4,5 m	kg				*4 970	*4 970	*4 660	3 590				*4 680	2 970	6,8
Bodenplatte: 500mm	3,0 m	kg				*6 580	5 240	*5 320	3 460				*4 880	2 620	7,2
GG: 2 750kg	1,5 m	kg				*8 240	4 920	*6 120	3 310				*5 310	2 490	7,3
	0,0 m	kg				*9 250	4 740	*6 740	3 200				*5 720	2 530	7,1
	-1,5 m	kg		*10 820	8 800	*9 490	4 700	*6 950	3 170				*6 250	2 810	6,6
	-3,0 m	kg		*13 000	8 940	*8 900	4 770						*6 950	3 550	5,6
Ausleger: 5,2m	7,5 m	kg											*4 110	*4 110	4,8
Stiel 2,6m	6,0 m	kg						*4 150	3 690				*3 760	3 430	6,3
Bodenplatte: 500mm	4,5 m	kg				*4 570	*4 570	*4 390	3 630				*3 680	2 770	7,1
GG: 2 750kg	3,0 m	kg		*9 730	*9 730	*6 190	5 310	*5 090	3 480	*4 000	2 480		*3 810	2 460	7,5
	1,5 m	kg				*7 930	4 960	*5 930	3 330	*5 050	2 420		*4 140	2 340	7,7
	0,0 m	kg		*5 620	*5 620	*9 090	4 760	*6 620	3 210				*4 740	2 380	7,5
	-1,5 m	kg	*5 790	*5 790	*9 910	8 750	*9 490	4 690	*6 940	3 160			*5 910	2 610	6,9
	-3,0 m	kg	*10 330	*10 330	*13 460	8 880	*9 100	4 730					*6 550	3 210	6,0
	-4,5 m	kg		*10 810	9 170								*7 450	5 170	4,4
Ausleger: 5,2m	7,5 m	kg											*3 470	*3 470	5,4
Stiel 3,0m	6,0 m	kg						*3 660	*3 660				*3 170	3 070	6,7
Bodenplatte: 500mm	4,5 m	kg						*3 990	3 640				*3 110	2 530	7,5
GG: 2 750kg	3,0 m	kg		*8 200	*8 200	*5 610	5 360	*4 720	3 490	*44 000	2 470		*3 200	2 260	7,9
	1,5 m	kg		*5 660	*5 660	*7 430	4 980	*5 620	3 310	*4 830	2 390		*3 440	2 160	8,0
	0,0 m	kg		*6 130	*6 130	*8 770	4 730	*6 390	3 180	*5 230	2 330		*3 900	2 180	7,8
	-1,5 m	kg	*5 290	*5 290	*9 280	8 620	*9 370	4 630	*6 830	3 110			*4 740	2 370	7,3
	-3,0 m	kg	*8 980	*8 980	*13 880	8 720	*9 220	4 640	*6 710	3 120			*6 100	2 830	6,5
	-4,5 m	kg		*11 770	8 970	*7 900	4 790						*6 940	4 160	5,0
Ausleger: 5,0 2-teilig	7,5 m	kg											*5 460	*5 460	4,1
Stiel 2,3m	6,0 m	kg				*6 470	5 770						*4 720	3 860	5,7
Bodenplatte: 500mm	4,5 m	kg		*7 740	*7 740	*7 450	5 580	*6 280	3 560				*4 560	3 010	6,6
GG: 2 750kg	3,0 m	kg				*8 540	5 230	*6 630	3 420				*4 670	2 640	7,1
	1,5 m	kg				*9 390	4 890	*6 930	3 280				*5 060	2 510	7,2
	0,0 m	kg				*9 330	4 710	*6 820	3 170				*5 490	2 560	7,0
	-1,5 m	kg		*10 850	8 750	*8 230	4 670	*5 940	3 150				*5 170	2 870	6,5
	-3,0 m	kg				*5 800	4 770								5,4
Ausleger: 5,0 2-teilig	7,5 m	kg				*4 700	*4 700						*4 260	*4 260	4,7
Stiel 2,6m	6,0 m	kg				*5 460	*5 460	*4 210	3 640				*3 720	3 490	6,1
Bodenplatte: 500mm	4,5 m	kg		*5 780	*5 780	*6 260	5 660	*5 750	3 600				*3 580	2 790	7,0
GG: 2 750kg	3,0 m	kg		*12 620	9 900	*8 280	5 300	*6 490	3 460				*3 640	2 480	7,4
	1,5 m	kg				*9 270	4 940	*6 870	3 300	*4 220	2 380		*3 890	2 360	7,5
	0,0 m	kg		*6 200	*6 200	*9 420	4 720	*6 880	3 180				*4 390	2 410	7,4
	-1,5 m	kg		*10 640	8 700	*8 540	4 660	*6 210	3 140				*4 970	2 660	6,8
	-3,0 m	kg				*6 430	4 730						*4 290	3 320	5,9
Ausleger: 5,0 2-teilig	7,5 m	kg				*4 560	*4 560						*3 520	*3 520	5,3
Stiel 3,0m	6,0 m	kg				*4 590	*4 590	*4 260	3 690				*3 130	3 110	6,6
Bodenplatte: 500mm	4,5 m	kg				*5 050	*5 050	*5 010	3 620				*3 020	2 540	7,4
GG: 2 750kg	3,0 m	kg		*11 540	10 180	*7 850	5 360	*6 240	3 460	*4 180	2 440		*3 060	2 270	7,8
	1,5 m	kg		*6 950	*6 950	*9 000	4 960	*6 710	3 290	*5 020	2 360		*3 240	2 170	7,9
	0,0 m	kg		*6 660	*6 660	*9 400	4 690	*6 860	3 150	*5 060	2 300		*3 620	2 200	7,7
	-1,5 m	kg		*9 910	8 570	*8 810	4 590	*6 420	3 080				*4 320	2 400	7,2
	-3,0 m	kg		*9 600	8 700	*7 080	4 630	*4 880	3 120				*4 260	2 910	6,3

Hinweise: 1. Maschine für Hubleistungen in der Betriebsart "Fein-F". 2. Obige Lastwerte entsprechen den Normen SAE J1097 und ISO 10567 hinsichtlich der Tragfähigkeit von Hydraulikbaggern. 3. Die zulässigen Traglasten überschreiten weder 87 % der hydraulischen Tragfähigkeit noch 75 % der Kipplast. 4. Die mit einem Sternchen markierten (\*) zulässigen Traglasten werden eher durch die Hydraulikleistung der Maschine als durch die Kipplast eingeschränkt.

## TRAGFÄHIGKEIT EC180EL

Tragfähigkeit an der Stielspitze ohne Löffel.  
Für die Berechnung der Tragfähigkeit einschließlich Löffel, ist das aktuelle Gewicht des direkt montierten Löffels bzw. des Löffels mit Schnellwechsler von den folgenden Werten abzuziehen.

	Hubhaken in Bezug auf die Bodenhöhe	1,5 m		3,0 m		4,5 m		6,0 m		7,5 m		Max Reichweite		m	
		Gerade UC	Schräg UC	Gerade UC	Schräg UC	Gerade UC	Schräg UC	Gerade UC	Schräg UC	Gerade UC	Schräg UC	Gerade UC	Schräg UC		
Ausleger: 5,2m	6,0 m	kg											*4 480	4 090	5,9
Stiel 2,3m	4,5 m	kg				*4 970	*4 970	*4 660	3 900				*4 680	3 230	6,8
Bodenplatte: 600mm	3,0 m	kg				*6 580	5 720	*5 320	3 760				4 370	2 860	7,2
GG: 3 200kg	1,5 m	kg				*8 240	5 390	5 640	3 620				4 180	2 720	7,3
	0,0 m	kg				8 590	5 210	5 520	3 510				4 300	2 780	7,1
	-1,5 m	kg		*10 820	9 770	8 540	5 170	5 480	3 480				4 800	3 080	6,6
	-3,0 m	kg		*13 000	9 920	8 620	5 240						6 160	3 890	5,6
Ausleger: 5,2m	7,5 m	kg											*4 110	*4 110	4,8
Stiel 2,6m	6,0 m	kg						*4 150	4 000				*3 760	3 720	6,3
Bodenplatte: 600mm	4,5 m	kg				*4 570	*4 570	*4 390	3 940				*3 680	3 010	7,1
GG: 3 200kg	3,0 m	kg		*9 730	*9 730	*6 190	5 780	*5 090	3 790	*4 000	2 710		*3 810	2 690	7,5
	1,5 m	kg				*7 930	5 430	5 660	3 630	4 060	2 640		3 940	2 570	7,7
	0,0 m	kg		*5 620	*5 620	8 610	5 220	5 530	3 510				4 030	2 610	7,5
	-1,5 m	kg	*5 790	*5 790	*9 910	9 720	8 530	5 160	5 470	3 470			4 450	2 860	6,9
	-3,0 m	kg	*10 330	*10 330	*13 460	9 850	8 580	5 200					5 530	3 510	6,0
	-4,5 m	kg			*10 810	10 150							*7 450	5 670	4,4
Ausleger: 5,2m	7,5 m	kg											*3 470	*3 470	5,4
Stiel 3,0m	6,0 m	kg						*3 660	*3 660				*3 170	*3 170	6,7
Bodenplatte: 600mm	4,5 m	kg						*3 990	3 950				*3 110	2 760	7,5
GG: 3 200kg	3,0 m	kg		*8 200	*8 200	*5 610	*5 610	*4 720	3 800	4 130	2 700		*3 200	2 480	7,9
	1,5 m	kg		*5 660	*5 660	*7 430	5 450	*5 620	3 620	4 040	2 620		*3 440	2 370	8,0
	0,0 m	kg		*6 130	*6 130	8 590	5 200	5 500	3 480	3 970	2 550		3 720	2 400	7,8
	-1,5 m	kg	*5 290	*5 290	*9 280	*9 280	8 470	5 090	5 420	3 410			4 060	2 600	7,3
	-3,0 m	kg	*8 980	*8 980	*13 880	9 690	8 490	5 110	5 430	3 420			4 890	3 110	6,5
	-4,5 m	kg			*11 770	9 950	*7 900	5 260					*6 940	4 560	5,0
Ausleger: 5,0 2-teilig	7,5 m	kg											*5 460	*5 460	4,1
Stiel 2,3m	6,0 m	kg				*6 470	6 260						*4 720	4 190	5,7
Bodenplatte: 600mm	4,5 m	kg		*7 740	*7 740	*7 450	6 070	5 950	3 870				*4 560	3 280	6,6
GG: 3 200kg	3,0 m	kg				*8 540	5 710	5 810	3 740				4 450	2 880	7,1
	1,5 m	kg				8 830	5 370	5 640	3 590				4 270	2 750	7,2
	0,0 m	kg				8 610	5 180	5 520	3 480				4 400	2 810	7,0
	-1,5 m	kg		*10 850	9 730	*8 230	5 140	5 500	3 460				4 950	3 140	6,5
	-3,0 m	kg				*5 800	5 240								5,4
Ausleger: 5,0 2-teilig	7,5 m	kg				*4 700	*4 700						*4 260	*4 260	4,7
Stiel 2,6m	6,0 m	kg				*5 460	*5 460	*4 210	3 950				*3 720	*3 720	6,1
Bodenplatte: 600mm	4,5 m	kg		*5 780	*5 780	*6 260	6 140	*5 750	3 910				*3 580	3 050	7,0
GG: 3 200kg	3,0 m	kg		*12 620	10 910	*8 280	5 790	5 840	3 770				*3 640	2 710	7,4
	1,5 m	kg				8 890	5 420	5 660	3 610	4 050	2 610		*3 890	2 590	7,5
	0,0 m	kg		*6 200	*6 200	8 630	5 190	5 530	3 490				4 120	2 640	7,4
	-1,5 m	kg		*10 640	9 670	*8 540	5 130	5 490	3 450				4 580	2 920	6,8
	-3,0 m	kg				*6 430	5 200						*4 290	3 630	5,9
Ausleger: 5,0 2-teilig	7,5 m	kg				*4 560	*4 560						*3 520	*3 520	5,3
Stiel 3,0m	6,0 m	kg				*4 590	*4 590	*4 260	4 000				*3 130	*3 130	6,6
Bodenplatte: 600mm	4,5 m	kg				*5 050	*5 050	*5 010	3 930				*3 020	2 780	7,4
GG: 3 200kg	3,0 m	kg		*11 540	11 200	*7 850	5 850	5 860	3 780	4 120	2 670		*3 060	2 490	7,8
	1,5 m	kg		*6 950	*6 950	8 930	5 440	5 660	3 600	4 030	2 590		*3 240	2 380	7,9
	0,0 m	kg		*6 660	*6 660	8 610	5 170	5 500	3 450	3 970	2 530		*3 620	2 420	7,7
	-1,5 m	kg		*9 910	9 540	8 480	5 060	5 430	3 390				4 150	2 640	7,2
	-3,0 m	kg		*9 600	*9 600	*7 080	5 100	*4 880	3 430				*4 260	3 190	6,3

Hinweise: 1. Maschine für Hubleistungen in der Betriebsart "Fein-F". 2. Obige Lastwerte entsprechen den Normen SAE J1097 und ISO 10567 hinsichtlich der Tragfähigkeit von Hydraulikbaggern. 3. Die zulässigen Traglasten überschreiten weder 87 % der hydraulischen Tragfähigkeit noch 75 % der Kipplast. 4. Die mit einem Sternchen markierten (\*) zulässigen Traglasten werden eher durch die Hydraulikleistung der Maschine als durch die Kipplast eingeschränkt.

# Ausstattung

## SERIENAUSSTATTUNG

	EC160E	EC180E
<b>Motor</b>		
Wassergekühlter, Viertakt-Turbodieselmotor mit Direkteinspritzung und Ladeluftkühlung, erfüllt die Anforderungen von Tier 4f EU (Stufe V)	•	•
Luftfilter mit Anzeige	•	•
Ansaugluft-Vorwärmer	•	•
Zyklon-Kabinenluft-Vorfilter	•	•
Elektrische Motorabschaltung	•	•
Kraftstofffilter und Wasserabscheider	•	•
Betankungspumpe: 35 l/min	•	•
Lichtmaschine 80 A	•	•
Standard Kühlanlage	•	•
<b>Elektrisches/elektronisches Steuersystem</b>		
Contronics		
Umfassende Betriebsartensteuerung	•	•
Selbstdiagnosesystem	•	•
Anzeige Maschinenstatus	•	•
GSM/GPS Caretrack and Caretrack subscription	•	•
Drehzahlabhängige Steuerung der Motorleistung	•	•
Leerlaufautomatik	•	•
Kraftverstärkung auf Knopfdruck	•	•
Sicherheits-Ein-/Ausschaltung	•	•
Vestellbarer LCD-Farbmonitor	•	•
Batterie Hauptschalter	•	•
Wiederanlassperre	•	•
Leistungsstarke Halogenscheinwerfer: Am Rahmen montiert: 2, am Ausleger montiert: 1	•	•
Batterien, 2 x 12 V / 110 Ah	•	•
Anlasser, 24 V / 5,5 kW	•	•
<b>Hydraulikanlage</b>		
Auslegerleitung mit Schlauchbruchventil und Überlastwarnung	•	•
Schlauchbruchventil: Stiel	•	•
Lastabhängige Hydraulikanlage		
Summenleistungssystem	•	•
Auslegerpriorität	•	•
Stielpriorität	•	•
Schwenkpriorität	•	•
ECO-Modus, die Technologie zur Kraftstoffeinsparung	•	•
Rückführungsventile für Ausleger, Stiel und Löffel	•	•
Schwenk-Dämpfungsventile	•	•
Halteventile für Ausleger und Stiel	•	•
Mehrstufiges Filtersystem	•	•
Auslegerzylinder (x2)	•	•
Zylinder mit Dämpfung	•	•
Zylinder mit Schmutzabstreifern	•	•
Ventil für Zusatzhydraulik	•	•
Automatische zweistufige Fahrmotoren	•	•
Longlife-Hydrauliköl 46	•	•
<b>Rahmen</b>		
Einstieg mit Handlauf	•	•
Stauraum für Werkzeug	•	•
Rutschfeste Metalltrittflächen	•	•
HD-Unterbodenplatte	•	•
2 750kg Gegengewicht	•	•
3 200kg Gegengewicht		•

	EC160E	EC180E
<b>Kabine und Innenausstattung</b>		
ROPS-zertifizierte Kabine nach (ISO12117-2) mit fester Dachluke	•	•
Silikon-, Viskoselagerung mit Federung	•	•
Steuerhebel mit Ausschaltsperr	•	•
Fahrpedale und Hebel	•	•
Fahrersitz mit Sitzheizung und Joystick-Bedienerkonsole unabhängig voneinander einstellbar	•	•
Joysticks jeweils mit 4 Mikroschaltern	•	•
Automatische Heizung und Klimaanlage	•	•
Flexible Antenne	•	•
Radio mit zusätzlichem Eingang, USB-Buchse und Bluetooth	•	•
Ausstattung der schallgedämmten Allwetter-Kabine:		
Getränkehalter	•	•
Abschließbare Türen	•	•
Getönte Scheiben	•	•
Bodenmatte	•	•
Hupe	•	•
Große Ablagefläche	•	•
Hochschiebbare Frontscheibe	•	•
Abnehmbare untere Scheibe	•	•
Sicherheitsgurt	•	•
Sicherheitsglas	•	•
Sonnenblende, vorn, Dach, hinten	•	•
Regenschutz	•	•
Scheibenwischer mit Intervallschaltung	•	•
Rückfahrkamera	•	•
Einschlüsselsystem	•	•
<b>Unterwagen</b>		
HD-Unterbodenplatte	•	•
Hydraulische Fahrwerkskettenspanner	•	•
Dauergeschmierte und abgedichtete Kettenbolzen	•	•
Kettenschutz	•	•
<b>Grabausrüstung</b>		
5,2 m Monoblockausleger	•	•
2,6m Stiel	•	•
Hubgerüst	•	•
Manuelle Zentralschmierung	•	•
<b>Service</b>		
Werkzeugsatz für tägliche Wartung	•	•
<b>SONDERAUSRÜSTUNG</b>		
	EC160E	EC180E
<b>Motor</b>		
Vorwärmanlage: 120 V oder 240 V	•	•
Diesel-Kühlflüssigkeitsheizung, 5 kW	•	•
Beheizter Wasserabscheider	•	•
Automatische Motorabschaltung	•	•
Kühlanlage für die Tropen	•	•
<b>Elektrik</b>		
Leistungsstarke LED-Leuchten:		
Am Rahmen montiert: 2, am Ausleger montiert: 1	•	•
Zusätzliche Arbeitsleuchten (Halogen oder LED):		
1 am Ausleger	•	•
3 an der Kabine	•	•
1 am Gegengewicht	•	•
Akustischer Fahralarm	•	•
Diebstahlsicherung	•	•
Rundumleuchte	•	•

## SONDERAUSRÜSTUNG

	EC160E	EC180E
<b>Hydraulikanlage</b>		
Ausleger-Schwimmstellung mit Schlauchbruchventil	•	•
Schwimmfunktion für Ausleger ohne Schlauchbruchventil	•	•
Funktionswechsel der Steuerelemente	•	•
Hydraulikleitungen:		
Managementsystem für Arbeitsgeräte (bis zu 20 programmierbare Speicherplätze)	•	•
Hammer und Schere, 1- oder 2-Pumpenumschaltung	•	•
Neigungs- und Drehfunktion (40lpm oder 60lpm)	•	•
Zusätzliche Leitung für Neigungs- und Drehfunktion	•	•
GreiferV	•	•
Ölleitung	•	•
Schnellwechsler	•	•
Zusätzlicher Rücklauffilter	•	•
Druckvoreinstellung Hammer und Schere	•	•
Hydraulischer Volvo-Schnellwechsler S1, S6	•	•
Hydraulischer Volvo-Schnellwechsler VQC-HU, DR16	•	•
Hydraulischer Volvo-Schnellwechsler RQC-HD, Steelwrist S60	•	•
Hydraulischer Volvo-Schnellwechsler RQC-HD, Steelwrist S70		•
Biologisch abbaubares Hydrauliköl 46	•	•
Longlife-Hydrauliköl 32, 68	•	•

	EC160E	EC180E
<b>Kabine und Innenausstattung</b>		
ROPS-zertifizierte Kabine nach (ISO12117-2) mit aufstellbarem Dachfenster	•	•
Fahrersitz ohne Sitzheizung	•	•
Luftfederter Fahrersitz mit Stoffbezug und Sitzheizung	•	•
Halblange Steuerhebel	•	•
Joysticks mit 3 Schaltern und 1 Proportionschalter	•	•
Pedal Geradeausfahrt	•	•
Kabine mit Schutz gegen herabfallende Gegenstände (FOG)	•	•
An der Kabine montierter Schutzaufbau gegen herabfallende Gegenstände (FOPS)	•	•
Vandalismusschutz	•	•
Sicherheitsnetz für Frontscheibe	•	•
Seitenblickkamera	•	•
Raucherausstattung (Aschenbecher und Zigarettenanzünder)	•	•
Sonnenschutz, Dach (Stahl)	•	•
Wischer unten mit Intervallschaltung	•	•
Spezienschlüssel	•	•
<b>Unterwagen</b>		
Planierschild	•	•
500/600/700/800/900 mm shoe mit Dreisteg-Bodenplatten	•	•
<b>Grabausrüstung</b>		
5,0 m 2-teiliger Ausleger	•	•
Stiel 2,3 m, 3,0 m	•	•
Gestänge mit Huböse	•	•
<b>Service</b>		
Werkzeugsatz, groß	•	•

## Auswahl Volvo-Sonderausstattung

### Automatische Motorabschaltung



### 2-teiliger Ausleger



### Diesel-Kühlflüssigkeitsheizung



### LED-Leuchten



### Betankungspumpe



### Schutz gegen herabfallende Gegenstände (FOG)



Es sind nicht alle Produkte in allen Ländern erhältlich. Im Rahmen unserer ständigen Verbesserungsmaßnahmen, behalten wir uns das Recht vor, Spezifikationen und Ausführungen ohne Vorankündigung zu ändern. Die Abbildungen zeigen nicht zwingend die Standardversion der Maschine.

**VOLVO**

**Volvo Construction Equipment**

[volvoce.com](http://volvoce.com)