

V O L V O



Pale gommate Volvo 8,6-9,9 t 99-118 hp

L50H

Volvo Construction Equipment

L50H



Piccole dimensioni: grande talento



Sempre sotto controllo

- Comfort Drive Control: sterzo con comando a leva (opzionale)
- Pedale di avanzamento a marcia controllata
- Joystick o servocomando idraulico multileva



Cabina confortevole

- Facile accesso alla cabina
- Visibilità a 360 gradi
- Comandi intuitivi
- Ambiente silenzioso e stabile



Tempi ciclo brevi

- Bloccaggio del differenziale anteriore e posteriore
- Impianto idraulico Load sensing
- Motore Volvo potente ed efficiente in termini di consumi
- Cinematismo TP (Torque Parallel)



Trasmissione idrostatica ad alta velocità

- Velocità fino a 50 km/h
- Selettore modalità di marcia
- Potenza di trazione regolabile
- Limitatore di velocità manuale (opzionale)



Massima continuità operativa

- Ventola di raffreddamento con inversione del senso di rotazione
- Oscillazione assale posteriore esente da manutenzione
- Filtro dell'aria a doppio elemento per proteggere il motore
- Punti di ingrassaggio raggruppati
- La rigenerazione DPF si verifica ogni 500 ore



Il pacchetto completo

- Gamma di attrezzature compatibili Volvo
- Sistema telematico CareTrack: facile monitoraggio della macchina
- Ricambi originali Volvo
- Contratti di manutenzione e riparazione

Design bilanciato e compatto



- Passo lungo, baricentro basso
- Disposizione trasversale del motore: distribuzione ottimale del peso
- Il contrappeso inclinato consente angoli di uscita elevati

Volvo L50H in dettaglio

Motore

Motore turbodiesel Volvo da 4 litri, 4 cilindri in linea, conforme alla normativa Stage V. È dotato di sistema di iniezione common rail e sistema di ricircolo dei gas di scarico a raffreddamento esterno (EGR). Il sistema di post-trattamento dei gas di scarico comprende un catalizzatore ossidante (DOC), un filtro antiparticolato (DPF) e un sistema di riduzione catalitica selettiva (SCR).

Il pacchetto di raffreddamento include radiatori affiancati per il liquido refrigerante del motore, l'olio idraulico e lo scambiatore di calore aria.

Motore	Volvo	D4J
Potenza massima a	giri/min	1 800 - 2 200
SAE J1995 lorda	kW	87
	CV	118
Netta secondo SAE J1349, ISO 9249	kW	85
	CV	116
Coppia max a	giri/min	1 450
SAE J1995 lorda	Nm	475
Netta secondo SAE J1349, ISO 9249	Nm	466
Gamma di funzionamento economica	giri/min	1 200 - 1 800
Cilindrata	l	4

Impianto elettrico

Impianto elettrico Contronic con spia e cicalino di avvertenza centrale, fornisce informazioni chiare e di facile lettura all'operatore. Display LCD con campo informativo principale e secondario, con possibilità di impostazione di diverse lingue.

Visualizza le informazioni in tre categorie:

- Informazioni su dati operativi continui,
- Richieste di controllo (in base al veicolo e ai messaggi di errore)
- Avvertenza (con testi di avviso).

Segnalazione acustica aggiuntiva mediante cicalino.

Indicatori e spie di attivazione per varie funzioni di comando e controllo. Indicatori per livello AdBlue®, livello del serbatoio del carburante, tachimetro, velocità del motore, temperatura del liquido refrigerante, temperatura dell'olio trasmissione/idraulico.

La tastiera consente inoltre una navigazione agevole sul display del quadro strumenti centrale.

Pulsanti di accesso diretto a motore, trasmissione, impianto idraulico, assali e freni, impianto elettrico, dati del veicolo, messaggi del veicolo, manutenzione, impostazioni e informazioni sul ciclo.

Tensione	V	24
Batterie	V	2x12
Capacità della batteria	Ah	2x100
Capacità approssimativa di avviamento a freddo	A	830
Potenza dell'alternatore	W/A	3 080 / 110
Potenza del motorino di avviamento	kW	5,5

Catena cinematica

La trasmissione idrostatica consente il cambio della gamma di velocità senza alcuna interruzione della potenza di trazione.

La massima potenza di trazione è disponibile in tutte le gamme di velocità, indipendentemente dal senso di marcia.

La regolazione automatica della potenza impedisce lo stallo del motore in caso di richiesta di ulteriore potenza dalle funzioni idrauliche o dai circuiti ausiliari, e protegge dal surriscaldamento in caso di sovraccarico.

Semiassi completamente flottanti con riduttori laterali epicicloidali e scatola ponte in acciaio pressofuso.

Assale anteriore fisso e assale posteriore oscillante, entrambi autolubrificanti. Bloccaggi completi del differenziale su entrambi gli assali.

Solo per la versione a velocità di 40/50 km/h*: il selettore delle modalità di azionamento consente di selezionare la migliore impostazione di trasmissione possibile per ogni applicazione e preferenza dell'operatore.

*La velocità massima del veicolo dipende dal mercato

Velocità di traslazione, marcia avanti/retromarcia

Versione a velocità di 20 km/h

1a marcia	km/h	0 - 6
2a marcia	km/h	0 - 20

Versione a velocità di 30 km/h

1a marcia	km/h	0 - 6
2a marcia	km/h	0 - 30

Versione a velocità di 50 km/h*

1a marcia	km/h	0 - 6
2a marcia	km/h	0 - 19
3a marcia	km/h	0 - 50*

*La velocità max del veicolo dipende dal mercato

Leverismo

Cilindro a doppio effetto per tutte le funzioni

Cinematismo		Torque Parallel (TP)
Cilindri di sollevamento		2
Cilindri di inclinazione		1
Tempo di sollevamento (con carico)	s	4,7
Tempo di abbassamento (a vuoto)	s	3,9
Tempo di scarico	s	1,2

Impianto frenante

Versione a velocità di 20 e 30 km/h dell'impianto frenante:

L'impianto frenante è conforme ai requisiti ISO 3450.

Freno di servizio a circuito singolo con freni a disco esterni in bagno d'olio azionati idraulicamente sull'assale posteriore.

Un pedale di avanzamento a marcia controllata assicura la frenatura idrostatica senza usura nella prima fase dell'accostamento di precisione. Premendolo ulteriormente intervengono i freni a disco centrali per la frenatura finale e l'arresto della macchina.

Freno di stazionamento: freno a disco a secco azionato meccanicamente sull'albero di entrata dell'assale anteriore.

Impianto frenante a 40/50 km/h*:

L'impianto frenante è conforme ai requisiti ISO 3450.

Freno di servizio a circuito doppio con freni a disco in bagno d'olio azionati idraulicamente sugli assali anteriore e posteriore.

Un pedale di avanzamento a marcia controllata elettronicamente assicura la frenatura idrostatica senza usura nella prima fase dell'accostamento di precisione. Premendolo ulteriormente intervengono i freni a disco centrali per la frenatura finale e l'arresto della macchina.

Freno di stazionamento: freno a disco a secco azionato meccanicamente sull'albero di entrata dell'assale anteriore.

*La velocità max del veicolo dipende dal mercato

Sistema di sterzo

Sterzo articolato idrostatico Load Sensing con cilindri a doppio effetto.

Alimentazione:

l'alimentazione del sistema di sterzo è prioritaria grazie alla pompa Load Sensing a pistone assiale con cilindrata variabile.

Cilindri sterzo:

due cilindri a doppio effetto. Fine corsa elastici.

Cilindri dello sterzo		2
Pressione di esercizio	MPa	17,5
Portata massima	l/min	70
Articolazione max.	± °	40

Cabina

La cabina è testata e omologata ROPS (ISO 3471, SAE J1040) e FOPS (ISO 3449).
La cabina è conforme ai requisiti della normativa ISO 6055 relativa alla protezione della testa dell'operatore - Veicoli industriali e SAE J386 relativa al Sistema di protezione operatore.
Il sedile dell'operatore presenta una sospensione regolabile e una cintura di sicurezza retrattile.
L'aria esterna viene filtrata attraverso due grandi elementi prima dell'ingresso in cabina, garantendo così la distribuzione di aria estremamente pulita in cabina.
11 impostazioni del flusso d'aria o una modalità automatica assicurano una ventilazione efficiente.
Bocchette di ventilazione sono disponibili per tutti i cristalli consentendone il disappannamento e lo sbrinamento rapidi.
Il sistema di monitoraggio Contronic raggruppa tutte le informazioni più importanti e tutti i comandi della macchina sono situati nel campo visivo dell'operatore.

Livello sonoro

Livello di pressione acustica in cabina secondo la normativa ISO 6396		
L _{pA}	dB	70
L _{pA} (su richiesta)	dB	68
Livello sonoro esterno conforme alla normativa ISO 6395 e alla direttiva UE sulla rumorosità (2000/14/CE)		
L _{WA}	dB	102

Capacità di rifornimento

Serbatoio carburante	l	160
Serbatoio DEF/AdBlue®	l	20
Olio motore	l	14
Liquido di raffreddamento motore	l	20
Serbatoio idraulico	l	95
Olio assale anteriore		
versione a velocità di 20/30 km/h	l	17,5
Olio assale posteriore		
versione a velocità di 20/30 km/h	l	17,5
Olio assale anteriore		
versione a velocità di 40/50 km/h*	l	17
Olio assale posteriore		
versione a velocità di 40/50 km/h*	l	18,3
Olio trasmissione		
versione a velocità di 40/50 km/h*	l	2,7

*La velocità max del veicolo dipende dal mercato

Impianto idraulico

Impianto idraulico a centro chiuso Load Sensing con distributori pilota.

Alimentazione:

una pompa a pistoni a portata variabile alimenta le funzioni idrauliche e il sistema di sterzo. La funzione sterzante ha sempre la priorità.
Una pompa ad ingranaggi alimenta l'impianto frenante e la ventola di raffreddamento.

Comando del sistema:

distributore principale a 3 cassette a doppio effetto (distributore a 4 cassette disponibile su richiesta).

La funzione di sollevamento prevede quattro posizioni: sollevamento, mantenimento (neutra), abbassamento e posizione flottante.

Il sollevamento automatico opzionale del braccio può essere inserito e disinserito ed è regolabile in qualsiasi posizione tra lo sbraccio massimo e l'altezza di sollevamento massima.

La funzione di inclinazione prevede tre posizioni: ritrazione, mantenimento (neutra) e scarico.

Il sistema di posizionamento benna di serie consente l'agevole regolazione dell'angolo di inclinazione in una posizione prestabilita.

Su richiesta sono disponibili una terza e quarta funzione idraulica per alimentare le attrezzature idrauliche (staffa portattrezzi idraulica Volvo, benna a scarico alto, spazzolone angolabile e così via)

Filtro:

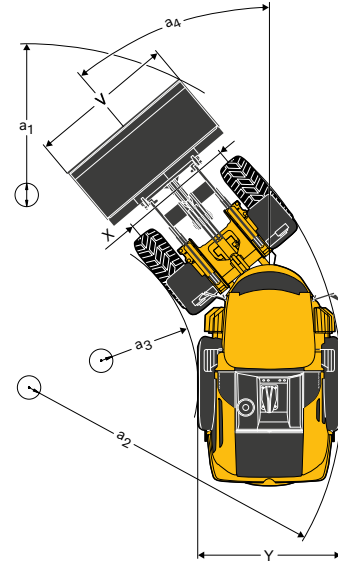
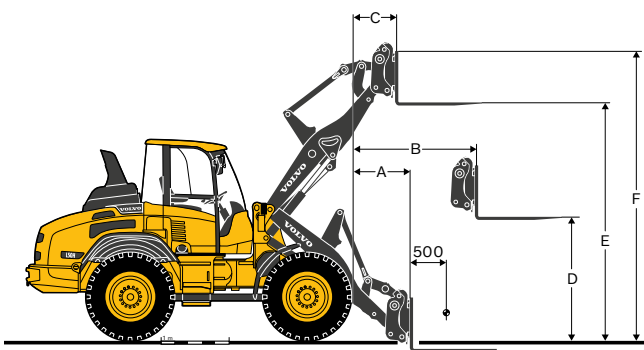
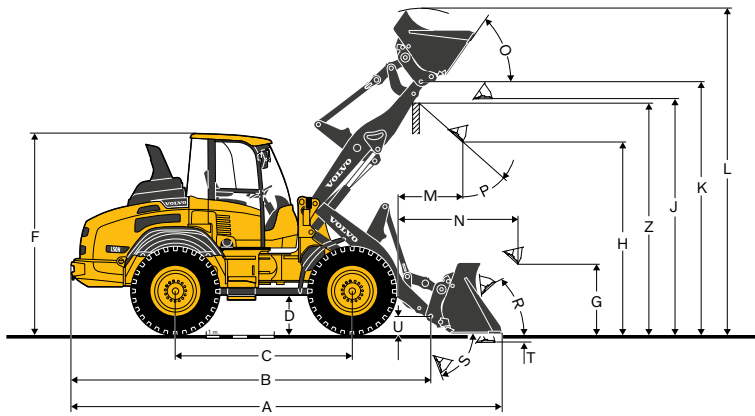
filtraggio completo del liquido con cartuccia del filtro da 10 micron (totale) in un filtro combinato di ritorno-aspirazione.

Raffreddamento:

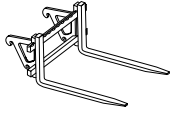
portata olio regolata da termostato allo scambiatore di calore olio (riscaldamento rapido, raffreddamento ottimizzato).



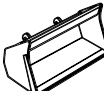
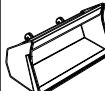

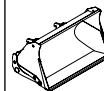
Flusso principale	l/min.	158
Pressione di esercizio max.	MPa	26
a regime motore	giri/min	2 200
Circuito idraulico ausiliario del flusso	l/min.	125
Pressione di esercizio max.	MPa	20
a regime motore	giri/min	2 200
Alta portata	l/min.	143
Pressione di esercizio max.	MPa	20
a regime motore	giri/min	2 200

Specifiche del modello



		Con cinematiso TP, staffa portattrezzi TPV e pneumatici 17,5-25	
B	mm	5 380	
C	mm	2 650	
D	mm	435	
F	mm	2 980	
G	mm	1 000	
J	mm	3 525	
K	mm	3 780	
O	°	54	
P	°	45	
R	°	44	
S	°	76	
U	mm	255	
X	mm	1 730	
Y	mm	2 190	
Z	mm	3 535	
a ₂	mm	4 760	
a ₃	mm	2 540	
a ₄	°	40	

Con forca di carico		Staffa portattrezzi TPV	Staffa portattrezzi TPV, braccio lungo
Baricentro 500 mm			
A	mm	800	1 060
B	mm	1 505	1 705
C	mm	655	785
D	mm	1 745	1 745
E	mm	3 585	3 735
F	mm	4 320	4 470
Carico di ribaltamento in massima sterzata (ISO 14397)	kg	4 810	4 410
Carico di lavoro conforme a EN 474-3, 60/80%	kg	2 880 / 3 840	2 640 / 3 520
Carico di lavoro 80%, posizione di trasporto, 40 gradi e massima sterzata	kg	4 000	-

		USO GENERALE		PER MATERIALI LEGGERI		4-in-1	A scarico alto	BRACCIO LUNGO
								
Con cinematismo TP, staffa portattrezzi TPV e pneumatici 17.5-25								
Capacità a colmo	m ³	1,5	1,6	1,8	2,0	1,4	2,3	-
Densità del materiale	kg/m ³	1 900	1 700	1 500	1 300	1 900	1 000	-250
Carico di ribaltamento statico, con macchina diritta (ISO 14397)	kg	6 560	6 510	6 400	6 290	6 080	5 550	-
Carico di ribaltamento statico, con macchina sterzata di 40° (ISO 14397)	kg	5 810	5 750	5 670	5 570	5 390	4 910	-510
Capacità idraulica di sollevamento max.	kN	87	86	85	83	82	73	-
Forza di strappo	kN	72	69	64	58	65	-	-
A Lunghezza totale	mm	6 460	6 495	6 580	6 690	6 560	7 030	-
L Altezza max. di sollevamento	mm	4 880	4 900	4 980	5 235	4 905	5 915	150
V Larghezza benna	mm	2 250	2 250	2 250	2 250	2 250	2 250	-
a ₁ Raggio d'ingombro	mm	10 360	10 385	10 435	10 505	10 475	10 740	-
T Profondità di scavo	mm	95	95	95	95	130	105	-
H Altezza di scarico a 45°	mm	2 865	2 845	2 775	2 695	2 745	4 330	-
M Sbraccio alla massima altezza	mm	965	1 000	1 040	1 115	965	1 505	130
N Sbraccio max.	mm	1 810	1 830	1 890	1 970	1 810	2 710	200
Peso operativo	kg	9 480	9 500	9 490	9 520	9 740	9 960	-





Equipaggiamento

EQUIPAGGIAMENTO STANDARD

Motore

Filtro aria a secco
Filtro aria a tre stadi, prefiltro, filtro principale e filtro secondario
Predisposizione per prefiltro
Preriscaldamento aria aspirata
Gruppo di raffreddamento ad elementi affiancati (strato singolo)
Controllo livello liquido di raffreddamento
Griglie di filtraggio su prese aria
Prefiltro carburante con separatore acqua
Separatore olio sfiatatoio basamento
Sistema di post-trattamento gas di scarico
Ventilazione calore di scarico

Catena cinematica

Trasmissione idrostatica
Pedale di avanzamento a marcia controllata (frenatura idrostatica senza usura prima dell'azionamento del freno di servizio)
Freni di servizio a disco in bagno d'olio, azionati idraulicamente
Freno di stazionamento a dischi a secco
Bloccaggi del differenziale al 100% selezionabili dall'operatore su entrambi gli assali

Impianto elettrico

Impianto elettrico a 24 V (2 batterie a 12 V esenti da manutenzione)
Batterie coperte da cofano motore con serratura
Interruttore elettronico di esclusione batterie
Alternatore da 110 A / 3 080 W
Avvisatore acustico elettrico
CareTrack GSM

Impianto idraulico

Impianto idraulico load sensing
Distributore a portata condivisa, impianto a tre funzioni
Pompa a pistoni assiali a portata variabile per funzioni idrauliche e sterzo
Pompa ad ingranaggi per impianto frenante e ventola di raffreddamento
3° circuito idraulico
Posizionatore benna
Vetro spia di livello olio idraulico
Portata olio regolata da termostato allo scambiatore di calore olio (riscaldamento rapido, raffreddamento ottimizzato)

Luci

Fari anteriori (alogeni) abbaglianti/anabbaglianti/asimmetrici
Luci di lavoro, alogene (2 anteriori/2 posteriori)
Luci di posizione
Luci posteriori
Luci di arresto
Indicatori di direzione
Luci di emergenza
Luci retromarcia
Illuminazione cabina

Servizio

Kit attrezzi standard
Valvole di scarico per olio motore, olio idraulico e liquido di raffreddamento
Condotti di prova pressione idraulica con attacchi a collegamento rapido
Strumentazione e comandi
Presa da 24 Volt per accessori
Interruttore luci di emergenza
Avviamento di sicurezza

Sistema di informazione elettronico

Display Contronic con tastiera
Controllo di livello carburante, consumo carburante, livello AdBlue, temperature e pressioni (motore, ambiente, trasmissione, idraulica, freni e sterzo)
Icone a LED sono disponibili per indicatori di direzione, luci di trasporto e di lavoro, fari lampeggianti*, freno di stazionamento, pressione olio motore, carica batteria, bloccaggio del differenziale, sistema di sospensione braccio, avvertenza Adblue, rigenerazione ed elevata temperatura dei gas di scarico.
*opzionale

EQUIPAGGIAMENTO STANDARD

Cabina, esterni

Cabina ROPS/FOPS
Ammortizzamento cabina
Chiave unica per porta/avviamento
Porta con serratura
Fermi porte
Vetri di sicurezza oscurati
Finestrino scorrevole destro
Filtraggio prese aria a due stadi con grandi elementi facili da sostituire
Specchi retrovisori esterni (destro/sinistro)
Tergicristalli (anteriore/posteriore)
Lavacristalli (anteriore/posteriore)

Cabina, interni

Rivestimento interno fonoassorbente
Tappetino pavimento
Sterzo regolabile
Braccioli sinistro e destro
Sedile di guida a 4 regolazioni
Cintura di sicurezza retrattile
Parasole
Specchietti retrovisori interni
Aria condizionata
Climatizzatore automatico
Numerose bocchette di ventilazione sulla parte anteriore e posteriore della cabina che consentono un'ottima regolazione di climatizzazione, disappannamento e sbrinamento
Luce interna
Appendiabiti
Portalattine
Scomparto portaoggetti in cabina
Presa di corrente da 24 V
Martelletto di emergenza
Sedile amm. mec.

Attrezzatura di lavoro

Posizionatore automatico benna
Staffa portattrezzi idraulica a sostituzione rapida

Equipaggiamento esterno

Parafanghi (anteriore/posteriore)
Cofano motore con serratura
Tappo serbatoio carburante con serratura
Tappo rifornimento AdBlue con serratura
Tube di scarico verticale
Chiusura giunto telaio
Dispositivo di traino
Occhielli di sollevamento e punti di ancoraggio

Omologazione

Macchina conforme alla Direttiva europea 2006/42/EC
Compatibilità elettromagnetica (EMC) in conformità alla direttiva europea 2014/30/CE
Emissioni di rumore nell'ambiente conformi alla Direttiva 2000/14/CE
Carico di ribaltamento e portata conformi a ISO 14397-1
ROPS conforme a ISO 3471
FOPS conforme a ISO 3449

EQUIPAGGIAMENTO OPZIONALE
Motore
Acceleratore manuale
Preriscaldatore carburante
Arresto automatico del motore
Prefiltro Turbo II
Prefiltro dell'aria a bagno d'olio
Velocità ventola, alta temperatura ambiente
Ventola di raffreddamento con inversione del senso di rotazione
Riscaldatore basamento motore, 120 V / 230 V
Catena cinematica
Avanzamento a marcia controllata
Versione 20 km/h
Versione 30 km/h
40/50 km/h*
*La velocità max del veicolo dipende dal mercato
Elettrico
Faro rotante lampeggiante pieghevole
Predisposizione per faro rotante lampeggiante con attacco magnetico
Faro rotante lampeggiante con attacco magnetico
Allarme acustico di retromarcia
Allarme acustico di retromarcia attivabile dall'operatore
Allarme ottico-acustico di retromarcia attivabile dall'operatore
Telecamera posteriore con monitor (a colori)
Luci di lavoro a LED su cabina, 2 anteriori / 2 posteriori
Luci di lavoro a LED su cabina, 4 anteriori/4 posteriori
Luci di lavoro a LED aggiuntive, 2 anteriori / 1 posteriore
Fari sopraelevati 350 mm
Equipaggiamento luci strada, larghezza 2,5 m
Presa di corrente da 12 V
Dispositivo antifurto
CareTrack Satellitare
Impianto idraulico
Olio minerale idraulico VG46 HV
Olio minerale idraulico VG32 HV
Olio minerale idraulico VG68 HV
Olio idraulico biologico sintetico VG46
Sistema sospensione braccio
Sollevamento automatico braccio
Valvola di sicurezza per cilindro di sollevamento
Sistema di sospensione del braccio con valvole di sicurezza per cilindro braccio
Controllo inclinazione
Limitatore meccanico velocità di inclinazione
Valvola di sicurezza per cilindro di inclinazione
4a funzione
Raccordi idraulici
L50H ad alta portata: 143 l/min
Tubo di ritorno circuito idraulico ausiliario (tramite filtro)

EQUIPAGGIAMENTO OPZIONALE
Cabina
Porta tutto vetro
Porta con finestrino scorrevole
Finestrino destro pieghevole
Porta doppia (porta con finestrino pieghevole)
Specchietti retrovisori riscaldati
Sedile tessuto amm. pneum. riscaldato
Cintura di sicurezza da 3"
Segnalatore cintura di sicurezza
Comfort Drive Control (CDC)
Predisposizione per radio a 12 V
Radio
Comando a joystick compreso senso di marcia, innesto marce superiori/inferiori, bloccaggio differenziale e 3a funzione idraulica
Comando a più leve, che include senso di marcia, innesto marce superiori/inferiori, bloccaggio del differenziale, avvisatore acustico e 3a funzione idraulica
Comando a più leve, che include senso di marcia, innesto marce superiori/inferiori, bloccaggio del differenziale, avvisatore acustico e 3a e 4a funzione idraulica
Riscaldamento temporizzato cabina (riscaldamento intervallato)
Riscaldatore ausiliario cabina e motore
Servizio
Calzatoie
Kit attrezzi
Gruppo lubrificazione centralizzata (Volvo)
Ruote/pneumatici
500/70R24
15.5R25
17.5R25
Cerchio in 3 parti
550/65R25
600/55-26.5
Equipaggiamento di protezione
Paraspruzzi anteriori
Paraspruzzi maggiorati
Prolunga paraspruzzi 75 mm
Protezione inferiore, anteriore/posteriore
Protezione luci posteriori
Protezione fari
Protezioni luci di lavoro, anteriori/posteriori
Protezione vetro, posteriore
Protezione parabrezza, anteriore
Protezione cofano motore
Altre
Braccio lungo
Predisposizione per targa
Catarifrangenti laterali
Triangolo di avvertimento veicolo lento
Presa per attacco rimorchio
Ferma targa multilinea
Colore livello 1 (parti gialle)
Colore livello 1+2
Altre attrezzature
Pinze per tronchi
Forche
Braccio movimentazione materiale
Benna universale
Benna a scarico alto
Benna per materiali leggeri
Benna con pinza

Alcuni prodotti potrebbero non essere disponibili su tutti i mercati. Nell'ambito della nostra politica di continuo perfezionamento tecnico dei prodotti, ci riserviamo il diritto di apportare modifiche alle caratteristiche e al design dei nostri prodotti, senza obbligo di preavviso. Le illustrazioni riportate in questa brochure non raffigurano necessariamente la versione standard della macchina.

V O L V O