

V O L V O



Chargeuses sur pneus Volvo 8.6-9.9 t 99-118 hp

L50H

Volvo Construction Equipment

L50H



Petites, mais talentueuses



Contrôle total

- Commande de direction par levier (Comfort Drive Control) (en option)
- Pédale d'approche
- Joystick ou pilotage hydraulique à plusieurs leviers



Cabine grand confort

- Accès facile à la cabine
- Visibilité panoramique
- Commandes intuitives
- Environnement silencieux et stable



Cycles rapides

- Blocage des différentiels avant et arrière
- Système hydraulique à détection de charge
- Moteur Volvo puissant et efficace
- Articulation TPL



Transmission hydrostatique à vitesse élevée

- Déplacement jusqu'à 50 km/h
- Sélecteur de mode d'entraînement
- Puissance de traction réglable
- Limiteur de vitesse manuel (en option)



Disponibilité maximale

- Ventilateur de refroidissement réversible
- Oscillation de l'essieu arrière sans entretien
- Filtre à air à double cartouche protégeant le moteur
- Points de graissage regroupés
- Le DPF se régénère toutes les 500 heures



Votre machine toujours opérationnelle

- Gamme d'accessoires Volvo adaptés
- Système télématique CareTrack : surveillance facile de la machine
- Pièces d'origine Volvo
- Contrats d'entretien et de réparation

Conception équilibrée et compacte



- Long empattement, centre de gravité bas
- Support du moteur transversal : répartition optimale du poids
- Le contrepoids profilé permet des angles de fuite élevés

Volvo L50H - Détails

Moteur

Moteur diesel étape V, 4 litres, 4 cylindres en ligne avec turbocompresseur, injection à rampe commune et recirculation de gaz d'échappement à refroidissement externe. Le système de post-traitement des gaz d'échappement comprend un catalyseur à oxydation diesel (DOC), un filtre à particules diesel (FAP) et une réduction catalytique sélective (SCR). Le système de refroidissement comprend des radiateurs disposés côte à côte pour le liquide de refroidissement du moteur, l'huile hydraulique et le refroidisseur d'air de suralimentation.

Moteur	Volvo	D4J
Puissance max. à	tr/min	1 800 - 2 200
SAE J1995, brute	kW	87
	ch	118
SAE J1349, ISO 9249 net	kW	85
	ch	116
Couple max. à	tr/min	1 450
SAE J1995 brut	Nm	475
SAE J1349, ISO 9249 net	Nm	466
Plage économique	tr/min	1 200 - 1 800
Cylindrée	l	4

Système électrique

Système électrique Contronic avec témoin lumineux central et alarme sonore, affichant toutes les informations utiles pour l'opérateur sur un écran clair et facilement lisible.

La navigation dans les menus et sous-menus s'effectue de manière intuitive. Le texte s'affiche en plusieurs langues au choix.

Affichage de trois catégories d'informations :

- Informations sur les données de fonctionnement en continu
- Demandes de contrôle (en fonction du véhicule et des messages d'erreur)
- Avertissement (avec textes d'alarme).

Alarme sonore.

Témoins et symboles lumineux pour différentes fonctions de surveillance et de contrôle.

Indicateurs de niveau d'Adblue®, de niveau de réservoir de carburant, de compteur de vitesse, de régime moteur, de température de liquide de refroidissement, de température d'huile de boîte/hydraulique.

Un clavier permet de naviguer facilement sur l'écran central.

Touches d'accès direct pour les données du moteur, de la transmission, du système hydraulique, des essieux, des freins et du système électrique ; les données opérationnelles, les messages d'avertissement, les informations d'entretien, les réglages et les informations de cycle de travail.

Tension	V	24
Batteries	V	2x12
Capacité des batteries	Ah	2x100
Capacité de démarrage à froid, env.	A	830
Alternateur	W/A	3 080 / 110
Puissance du démarreur	kW	5,5

Transmission

La transmission hydrostatique permet de changer de gamme de vitesses sans interrompre la puissance de traction.

La force de traction maximale est disponible dans les deux gammes de vitesse et en marche avant comme en marche arrière.

La régulation de puissance automatique évite que le moteur cale en cas d'accroissement de la demande de puissance de la part du système hydraulique ou des auxiliaires et protège contre la surchauffe en cas de surcharge.

Arbres de roue motrice flottants avec réducteurs de moyen planétaires et carter de pont en acier moulé.

Pont AV fixe et pont AR oscillant, tous deux avec graissage automatique. Blocages de différentiels à 100% sur les deux ponts.

Pour version de vitesse 40/50 km/h* uniquement : le sélecteur de mode de conduite permet de choisir le réglage de ligne motrice le mieux adapté à l'application et au conducteur.

*la vitesse maximale du véhicule dépend du marché

Vitesse de pointe, avant / arrière

Version de vitesse 20 km/h

1 ^{er} rapport	km/h	0 - 6
2 ^{ème} rapport	km/h	0 - 20

Version de vitesse 30 km/h

1 ^{er} rapport	km/h	0 - 6
2 ^{ème} rapport	km/h	0 - 30

Version de vitesse 50 km/h*

1 ^{er} rapport	km/h	0 - 6
2 ^{ème} rapport	km/h	0 - 19
3 ^{ème} rapport	km/h	0 - 50*

*la vitesse maximale du véhicule dépend du marché

Articulation de la flèche

Tous les vérins sont des vérins à double effet.

Cinématique de travail		Levage parallèle (TP)
Vérins de levage		2
Vérin de cavage		1
Temps de levage (en charge)	s	4,7
Temps d'abaissement (à vide)	s	3,9
Temps de déversement	s	1,2

Système de freinage

Système de freinage versions de vitesse 20 et 30 km/h :

Le système de freinage est conforme aux exigences de la norme ISO 3450. Frein de service hydraulique à simple circuit avec freins à disques immergés hydrauliques sur le pont arrière.

Une pédale de frein à approche progressive assure un freinage hydrostatique sans usure dans un premier temps pour une approche précise ; si l'opérateur appuie davantage, le frein de service sont activés pour un freinage final et l'immobilisation de la machine.

Frein de stationnement : frein à disque sec mécanique monté sur l'arbre d'entrée du pont avant.

Système de freinage 40/50 km/h* :

Le système de freinage est conforme aux exigences de la norme ISO 3450. Frein de service à double circuit avec freins à disques immergés hydrauliques sur les ponts arrière et avant.

Une pédale de frein à approche progressive électronique assure un freinage hydrostatique sans usure dans un premier temps pour une approche précise ; si l'opérateur appuie davantage, le frein de service sont activés pour un freinage final et l'immobilisation de la machine.

Frein de stationnement : frein à disque sec mécanique monté sur l'arbre d'entrée du pont avant.

*la vitesse maximale du véhicule dépend du marché

Système de direction

Direction articulée hydrostatique à détection de charge avec deux vérins double effet.

Alimentation du système :

l'alimentation du système de direction, prioritaire, est assurée par une pompe à pistons axiaux à détection de charge et cylindrée variable.

Vérins de direction :

2 vérins à double effet. Amortissement de fin de course par butoirs en caoutchouc.

Vérins de direction		2
Pression de service	MPa	17,5
Débit maxi	l/min	70
Angle de direction max.	± °	40

Cabine

La cabine est testée et homologuée ROPS (ISO 3471, SAE J1040) et FOPS (ISO 3449).
La cabine est également conforme aux exigences des normes ISO 6055 (Protège-conducteur - Véhicules industriels) et SAE J386 (Retenue de l'opérateur).
Le siège est équipé d'une suspension réglable et d'une ceinture de sécurité à enrouleur.
L'air de ventilation est filtré à travers deux grands éléments avant de pénétrer dans la cabine. Cette conception assure une extrême propreté de l'air de la cabine.
La ventilation efficace possède 11 réglages du flux d'air et un mode de régulation automatique.
Toutes les fenêtres sont dotées d'événements qui assurent un dégivrage et un désembuage rapides.
Le système Contronic affiche toutes les informations importantes sur un écran central. Toutes les commandes de la machine sont disposées dans le champ de vision de l'opérateur.

Niveau sonore

Niveau sonore intérieur selon la norme ISO 6396

L _{pA}	dB	70
L _{pA} (en option)	dB	68

Niveau sonore extérieur selon la norme ISO 6395 et la Directive européenne relative au bruit 2000/14/CE

L _{WA}	dB	102
-----------------	----	-----

Contenances

Réservoir carburant	l	160
Réservoir d'AdBlue®	l	20
Huile moteur	l	14
Liquide de refroidissement moteur	l	20
Réservoir hydraulique	l	95
Huile de pont AV		
version de vitesse 20/30 km/h	l	17,5
Huile de pont AR		
version de vitesse 20/30 km/h	l	17,5
Huile de pont AV		
version de vitesse 40/50 km/h*	l	17
Huile de pont AR		
version de vitesse 40/50 km/h*	l	18,3
Huile de boîte		
version de vitesse 40/50 km/h*	l	2,7

*la vitesse maximale du véhicule dépend du marché

Système hydraulique

Système hydraulique à centre fermé à détection de charge avec distributeurs pilotés.

Alimentation :

Une pompe à débit variable à pistons alimente le système hydraulique et le système de direction. Le système de direction est toujours alimenté en priorité. Une pompe à engrenage alimente le système de freinage et le ventilateur de refroidissement.

Système de commande :

Distributeur principal à 3 tiroirs double effet (distributeur à 4 tiroirs en option).

Le tiroir de levage à quatre positions : levage, maintien (point neutre), abaissement et flottement.

Option : arrêt automatique des bras de levage, activé / désactivé par un contacteur au tableau de bord, réglable en toute position entre portée max. et hauteur max.

Le tiroir de cavage à trois positions : rappel, maintien (point neutre) et déversement.

Le système de positionnement automatique du godet (en équipement standard) permet de régler facilement l'angle du godet à une position prédéfinie.

Des troisième et quatrième fonctions sont disponibles en option pour les accessoires hydrauliques (porte-outil hydraulique Volvo, godet à déversement haut, une balayeuse orientable, etc.)

Filtration :

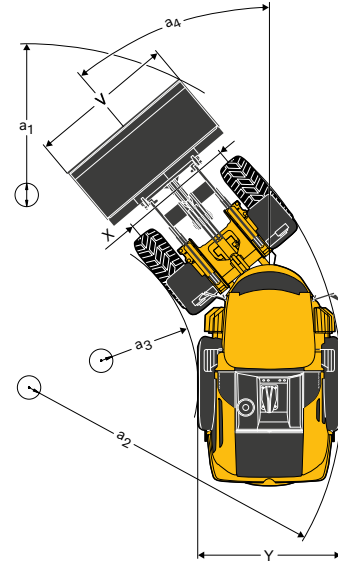
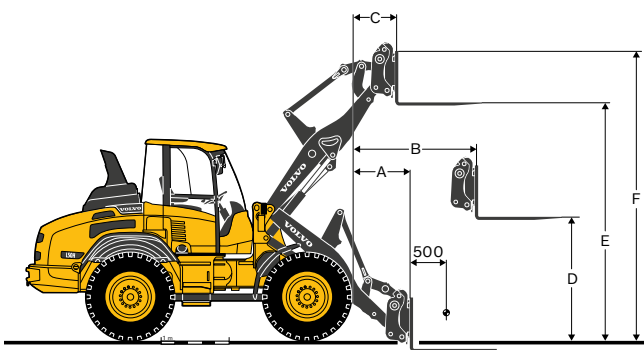
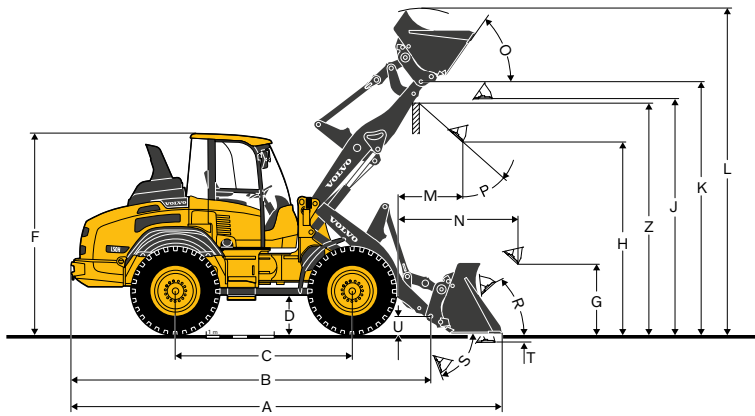
Filtration plein débit par une cartouche de filtration (absolue) de 10 microns montée dans un filtre combiné aspiration / retour.

Refroidissement :

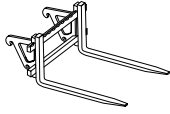
Circulation de l'huile à régulation thermostatique vers le refroidisseur externe (montée en température rapide, refroidissement optimisé).




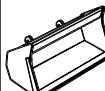

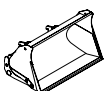
Débit principal	l/min	158
Pression de service max.	MPa	26
à un régime moteur de	tr/min	2 200
Débit du système hydraulique auxiliaire	l/min	125
Pression de service max.	MPa	20
à un régime moteur de	tr/min	2 200
Haut débit	l/min	143
Pression de service max.	MPa	20
à un régime moteur de	tr/min	2 200

Caractéristiques



		Articulation TPL, porte-outil TPV et pneus 17.5-25	
B	mm		5 380
C	mm		2 650
D	mm		435
F	mm		2 980
G	mm		1 000
J	mm		3 525
K	mm		3 780
O	°		54
P	°		45
R	°		44
S	°		76
U	mm		255
X	mm		1 730
Y	mm		2 190
Z	mm		3 535
a ₂	mm		4 760
a ₃	mm		2 540
a ₄	°		40

Avec fourches à palettes		Tablier à attache rapide TPV	Tablier à attache rapide TPV, bras de levage grande hauteur
Centre de gravité de la charge à 500 mm du talon des fourches			
A	mm	800	1 060
B	mm	1 505	1 705
C	mm	655	785
D	mm	1 745	1 745
E	mm	3 585	3 735
F	mm	4 320	4 470
Charge statique de basculement, machine braquée à angle max. (ISO 14397)		kg	4 810
Charge utile selon la norme EN 474-3, 60 / 80 %		kg	2 880 / 3 840
Charge utile 80 %, en position de transport, machine braquée à 40° (angle max.)		kg	4 000

Articulation TPL, porte-outil TPV et pneus 17.5-25		UNIVERSEL		MATÉRIAUX LÉGERS		4-in-1	Déversement haut	BRAS DE LEVAGE GRANDE HAUTEUR
								
Capacité en dôme	m ³	1,5	1,6	1,8	2,0	1,4	2,3	-
Densité du matériau	kg/m ³	1 900	1 700	1 500	1 300	1 900	1 000	-250
Charge statique de basculement, machine droite (ISO 14397)	kg	6 560	6 510	6 400	6 290	6 080	5 550	-
Charge statique de basculement, machine braquée à 40° (ISO 14397)	kg	5 810	5 750	5 670	5 570	5 390	4 910	-510
Capacité de levage hydraulique max.	kN	87	86	85	83	82	73	-
Force de cavage	kN	72	69	64	58	65	-	-
A Longueur hors tout	mm	6 460	6 495	6 580	6 690	6 560	7 030	-
L Hauteur de levage max.	mm	4 880	4 900	4 980	5 235	4 905	5 915	150
V Largeur de godet	mm	2 250	2 250	2 250	2 250	2 250	2 250	-
a ₁ Rayon de braquage extérieur	mm	10 360	10 385	10 435	10 505	10 475	10 740	-
T Profondeur d'attaque	mm	95	95	95	95	130	105	-
H Hauteur de déversement (godet à 45°)	mm	2 865	2 845	2 775	2 695	2 745	4 330	-
M Portée à levage max.	mm	965	1 000	1 040	1 115	965	1 505	130
N Portée max.	mm	1 810	1 830	1 890	1 970	1 810	2 710	200
Poids en ordre de marche	kg	9 480	9 500	9 490	9 520	9 740	9 960	-





Équipement

ÉQUIPEMENT STANDARD

Moteur

Filtre à air à cartouches sèches
Filtration de l'air d'admission à trois étages :
préfiltre, cartouche primaire et cartouche secondaire
Pré-équipement pour préfiltre
Préchauffage de l'air d'admission
Groupe de refroidissement à radiateurs montés côte à côte
Surveillance du niveau de liquide de refroidissement
Grilles antipoussière sur les entrées d'air
Préfiltre à carburant avec décanteur
Reniflard de bas moteur à récupération d'huile
Système de traitement de l'échappement
Ventilation du système d'échappement

Transmission

Transmission hydrostatique
Pédale approche lente / frein
(freinage hydrostatique sans usure avant activation des freins de service)
Freins de service hydrauliques à disques immergés
Frein de stationnement à disque sec
Blocage de différentiel 100 % dans les deux ponts,
commandés par l'opérateur

Système électrique

Système électrique 24 V (2 batteries 12 V sans entretien)
Batteries protégées par le capot moteur verrouillable
Coupe-batterie électronique
Alternateur 110 A / 3 080 W
Avertisseur sonore électrique
CareTrack GSM

Système hydraulique

Système hydraulique à détection de charge
Distributeur principal à trois sections, à répartition de débit
Pompe à débit variable à pistons axiaux : équipement de travail, direction
Pompe à engrenage : freins, ventilateur de refroidissement
Circuit hydraulique auxiliaire
Positionnement automatique du godet
Jauge transparente de niveau d'huile hydraulique
Refroidissement de l'huile par un refroidisseur externe, régulation
thermo-statique (montée en température rapide, refroidissement optimisé)

Éclairage

Phares halogènes (pleins feux / feux de croisement / réglage asymétrique)
Feux de travail halogènes (2 à l'avant + 2 à l'arrière)
Feux de stationnement
Feux arrière
Feux stop
Clignotants
Feux de détresse
Feux de recul
Éclairage cabine

Entretien

Kit d'outillage standard
Raccords de vidange
(huile moteur, huile hydraulique, liquide de refroidissement)
Raccords rapides de contrôle de la pression hydraulique
Instruments et commandes
Prise 24 V
Contacteur de feux de détresse
Sécurité de démarrage

Système de surveillance électronique

Ecran d'affichage Contronic avec clavier multifonction
Contrôle du niveau de carburant, de la consommation de carburant,
du niveau d'AdBlue, des températures et des pressions (moteur,
environnement, boîte de vitesses, système hydraulique, freins et direction)
Symboles éclairés par des LED : clignotants, phares et feux de travail,
gyrophare*, frein de stationnement, pression d'huile moteur, charge des
batteries, blocage des différentiels, système de suspension de la flèche*,
avertissement DEF, régénération, température élevée de l'échappement.
*en option

ÉQUIPEMENT STANDARD

Cabine, extérieur

Homologation ROPS / FOPS
Suspension sur silentblocs
Clé unique porte / serrure de contact
Porte verrouillable
Butées de porte
Vitres en verre de sécurité teinté
Vitre latérale coulissante, côté droit
Filtration à deux étages de l'air d'admission,
grandes cartouches sèches faciles à remplacer
Rétroviseurs extérieurs (gauche / droite)
Essuie-glaces (pare-brise et vitre arrière)
Lave-glaces (pare-brise et vitre arrière)

Cabine, intérieur

Isolation phonique
Tapis de sol
Colonne de direction réglable
Accoudoirs droit et gauche
Siège à 4 réglages
Ceinture de sécurité à enrouleur
Pare-soleil
Rétroviseurs intérieurs
Climatisation
Régulation automatique de la température
Nombreux événements à l'avant et à l'arrière de la cabine :
dégivrage / désembuage rapide, excellent contrôle de la température
Plafonnier
Porte-manteau
Porte-gobelet
Compartiment de rangement
Prise 24 V
Marteau brise-vitre pour sortie d'urgence
Siège à suspension mécanique

Équipement de travail

Positionnement automatique du godet
Tablier à attache rapide hydraulique

Équipement extérieur

Garde-boue avant et arrière
Capot moteur verrouillable
Bouchon de réservoir de carburant verrouillable
Bouchon de réservoir d'AdBlue verrouillable
Cheminée d'échappement verticale
Barre de verrouillage de l'articulation de direction
Dispositif de remorquage
Anneaux de levage et anneaux d'arrimage

Homologation officielle

Conformité avec la directive européenne 2006/42/CE
Compatibilité électromagnétique conforme à la directive européenne
2014/30/CE
Niveau de bruit extérieur conforme à la directive 2000/14/CE
Charges de basculement et charges utiles
conformes à la norme ISO 14397-1
Protection contre le retournement (ROPS)
conforme à la norme ISO 3471
Protection contre la chute d'objets (FOPS)
conforme à la norme ISO 3449

ÉQUIPEMENT EN OPTION
Moteur
Accélérateur manuel
Réchauffeur de carburant
Arrêt automatique du moteur
Préfiltre Turbo II
Préfiltre à air, à bain d'huile
Régime de ventilateur pour températures ambiantes élevées
Ventilateur de refroidissement réversible
Réchauffeur de bloc moteur, 120 V / 230 V
Transmission
Commande manuelle de l'approche lente
Version 20 km/h
Version 30 km/h
40/50 km/h*
*la vitesse maximale du véhicule dépend du marché
Système électrique
Gyrophare, rabattable
Pré-équipement pour un gyrophare à fixation magnétique
Gyrophare à fixation magnétique
Alarme de recul, sonore
Alarme de recul sonore, désactivable
Alarme de recul sonore et visuelle, désactivable
Caméra de recul avec écran couleur
Feux de travail LED sur la cabine, 2 à l'avant + 2 à l'arrière
Projecteurs de travail LED sur cabine, 4 à l'avant / 4 à l'arrière
Feux de travail LED supplémentaires, 2 à l'avant + 1 à l'arrière
Phares surélevés (350 mm)
Eclairage routier largeur 2,5 m
Prise 12 V
Dispositif antivol
Care Track (satellite)
Système hydraulique
Huile hydraulique minérale VG46 HV
Huile hydraulique minérale VG32 HV
Huile hydraulique minérale VG68 HV
Huile hydraulique synthétique biodégradable VG46
Système de suspension des bras de levage
Arrêt automatique des bras de levage
Clapets de sécurité (vérins de levage)
Combinaison du système de suspension de flèche et des soupapes de sécurité du vérin de flèche
Clapet de contrôle du cavage
Limiteur mécanique de vitesse de déversement
Clapet de sécurité (vérin de cavage)
Circuit hydraulique auxiliaire supplémentaire
Accouplements hydr.
Haut débit L50H : 143 l/min
Retour du circuit hydraulique auxiliaire par le filtre

ÉQUIPEMENT EN OPTION
Cabine
Porte entièrement vitrée
Vitre coulissante, porte
Vitre latérale droite rabattable
Porte en deux parties (vitre supérieure rabattable)
Rétroviseurs chauffants
Siège à sellerie textile, suspension pneumatique et chauffage intégré
Ceinture de sécurité largeur 76 mm
Alarme de ceinture de sécurité
Direction par manette électro-proportionnelle (Comfort Drive Control)
Pré-équipement autoradio, 12 V
Autoradio
Manipulateur multifonction avec contacteurs intégrés (AV / PM / AR, gamme de vitesse, blocage de différentiel et circuit hydraulique auxiliaire)
Commande à plusieurs leviers, comprenant AV/AR/PM, passage au rapport supérieur/inférieur, blocage de différentiel, avertisseur sonore et 3e fonction hydraulique
Commande à plusieurs leviers, comprenant AV/AR/PM, passage au rapport supérieur/inférieur, blocage de différentiel, avertisseur sonore, 3e et 4e fonctions hydrauliques
Chauffage programmable
Chauffage auxiliaire de la cabine et réchauffeur de bloc moteur
Entretien
Cales de roue
Kit d'outillage
Système de graissage centralisé Volvo
Roues / Pneumatiques
500/70R24
15.5R25
17.5R25
Jante en 3 parties
550/65R25
600/55-26.5
Équipements de protection
Bavettes avant
Bavettes rallongées
Elargisseurs de garde-boue (75 mm)
Plaque de blindage, dessous des châssis avant et arrière
Grilles de protection des feux arrière
Grilles de protection des phares
Grilles de protection des feux de travail, avant et arrière
Grille de protection, vitre arrière
Grille de protection, pare-brise
Grille de protection du capot moteur
Divers
Bras de levage grande hauteur
Support de plaque d'immatriculation
Réflecteurs latéraux
Triangle "Véhicule lent"
Prise de remorque
Support de plaque d'immatriculation multilignes
Option couleur 1 (parties jaunes)
Option couleur 1 + 2
Autres accessoires
Grappins à grumes
Fourches
Potence de manutention
Godet universel
Godet à grande hauteur de déversement
Godet à matériaux légers
Godet à pince

Tous nos produits ne sont pas disponibles pour tous les marchés. En raison de notre politique d'amélioration permanente, nous nous réservons le droit de modifier sans préavis la conception et les caractéristiques de nos produits. Les illustrations ne représentent pas forcément la version standard de la machine.

V O L V O