

V O L V O



Volvo Hjullastere 8.6-9.9 t 99-118 hp

L45H

Volvo Construction Equipment

L45H



Liten størrelse: stort talent



Ta kontroll

- Comfort Drive Control: spakstyring (ekstrautstyr)
- Kombinert krypkjøringspedal (inch) og bremsepedal
- Én enkelt manøverspak eller flere manøverspaker



Komfortabelt førerhus

- Enkel tilgang til førerhuset
- God sikt rundt om
- Intuitive betjeningslementer
- Stille og rolig førermiljø



Korte syklustider

- Differensialspærre foran og bak
- Lastkjennende hydraulikk
- Kraftig, drivstoffeffektiv Volvo-motor
- Parallellført lasteaggregat



Høyhastighets hydrostatisk transmisjon

- Kjør i opptil 50 km/t
- Modusvelger
- Justerbar trekraft
- Håndbetjent hastighetsbegrenser (ekstrautstyr)



Maksimal driftstid

- Reversérbar kjølevifte
- Vedlikeholdsfri bakakselpendling
- Luftfilter med doble elementer beskytter motoren
- Grupperte smørepunkter
- DPF-regenerering forekommer ca. hver 500 driftstimer



Den komplette pakken

- Utvalg av tilpasset Volvo-utstyr
- CareTrack telematikkssystem: enkel maskinovervåking
- Originale Volvo-deler
- Service- og reparasjonsavtaler

Balansert og kompakt design



- Lang akselavstand, lavt tyngdepunkt
- Tverrstilt motor: optimal vektfordeling
- Skrånende motvekt muliggjør høy maskinvinkel

Volvo L45H i detalj

Motor

Volvo Stage V-kompatibel, 4 liters, 4-sylindret turboladet dieselmotor; med Common Rail-innsprøytningssystem og eksternt kjølt EGR-system. Eksosetterbehandlingssystemet inkluderer også en dieselskisasjonskatalysator (DOC), et dieselpartikkelfilter (DPF) og en selektiv katalytisk reduksjon (SCR). Kjølepakken har sidestilte radiatorer for kjølevæske, hydraulikkolje og ladeluftkjøler.

Motor	Volvo	D4J
Maks. effekt ved	o/min	1 800 - 2 200
SAE J1995 brutto	kW	75
	hk	102
SAE J1349, ISO 9249 netto	kW	73
	hk	99,3
Maks. dreiemoment ved	o/min	1 450
SAE J1995 brutto	Nm	425
SAE J1349, ISO 9249 netto	Nm	416
Økonomisk arbeidsområde	o/min	1 200 - 1 800
Volum	l	4

Elektrisk system

Contronic-elektronikkssystem med sentralvarsellampe og summer gir klar og lettleselig informasjon til maskinføreren. LCD-skjerm med hovedinformasjon og underliggende menyer, justerbar til forskjellige språk.

Informasjon i tre kategorier:

- informasjon om kontinuerlige driftsdata,
- Forespørsel om "kontroller" (basert på kjøretøy og feilmeldinger)
- Advarsel (med alarmtekster).

Lydvarsling via summer.

Indikatorer og kontrollamper for forskjellige styre- og overvåkningsfunksjoner.

Måler for Adblue®-nivå, drivstoffnivå, hastighetsmåler, motorturtall, kjølevæsketemperatur, transmisjon-/hydraulikkoljetemperatur.

Et tastatur tillater enkel navigering på hovedinstrumentpanelet.

Direkte tilgangsknapper for Motor, Transmisjon, Hydraulikk, Aksler og bremsesystem, Elektrisk system, Kjøretøysinformasjon, Kjøretøysmeldinger, Service, Innstillinger og Syklusinformasjon.

Spenning	V	24
Batterier	V	2x12
Batterikapasitet	Ah	2x100
Kaldstartkapasitet, ca	A	830
Dynamokapasitet	W/A	3 080 / 110
Startmotoreffekt	kW	5,5

Drivverk

Hydrostatisk transmisjon tillater endring av hastighetsområde uten krafttap. Maksimal trekraft er tilgjengelig i alle hastighetsområder, uavhengig av kjøretøretningen.

Automatisk effektregulering forhindrer motorstopp i de tilfeller der arbeidshydraulikken eller tilleggshydraulikken krever ekstra kraft, samt beskytter mot overoppheting ved overbelastning.

Fullflytende stikkakslinger med navereduksjon støpt akselhus av stål.

Fast foraksel og pendlende bakaksel, begge selvsmurte.

100 % differensialsperr på begge aksler.

Kun for 40/50 km/t*-hastighetsversjon: Kjøremodusvelgeren gjør det mulig å velge den beste innstillingen av drivverket for ethvert bruksområde og enhver førerpreferanse.

*Maks. maskinhastighet er markedsavhengig

Kjørehastighet, forover/bakover

20 km/t-hastighetsversjon

1.-gir	km/t	0 - 6
2.-gir	km/t	0 - 20

30 km/t-hastighetsversjon

1.-gir	km/t	0 - 6
2.-gir	km/t	0 - 30

50 km/t*-hastighetsversjon

1.-gir	km/t	0 - 6
2.-gir	km/t	0 - 19
3.-gir	km/t	0 - 50*

*Maks. maskinhastighet er markedsavhengig

Lasteaggregat

Dobbeltvirkende sylindre på alle funksjoner		
Lasteaggregat	Torque parallel (TP)	
Løftesyndre		2
Tiltsylindre		1
Løftetid (belastet)	s	4,8
Senketid (tom)	s	3,2
Tømmetid	s	1,5

Bremsesystem

Bremsesystem 20 & 30 km/t hastighetsversjon:

Bremsesystemet er i samsvar med kravene i ISO 3450. Enkeltkrets driftsbremser med hydraulisk betjent lamellbremser i bakaksel. En inch-/bremsepedal gir hydrostatisk slitasjefri bremsing i første del av pedalutslaget for nøyaktig tilnærming; ved ytterligere påtrykk overtar driftsbremserne for fullstendig oppbremsing.

Parkeringsbremser: Mekanisk betjent tørr skivebremser plassert på medbringeren på forakselen.

Bremsesystem 40/50 km/t*:

Bremsesystemet er i samsvar med kravene i ISO 3450.

Dobbeltkrets driftsbremser med hydraulisk betjent lamellbremser på både for- og bakaksel.

En elektronisk inch-/bremsepedal gir hydrostatisk slitasjefri bremsing i første del av pedalutslaget for nøyaktig tilnærming; ved ytterligere påtrykk overtar driftsbremserne for fullstendig oppbremsing.

Parkeringsbremser: Mekanisk betjent tørr skivebremser plassert på medbringeren på forakselen.

*Maks. hastighet er markedsavhengig

Styresystem

Lastkjennende hydraulisk rammeledsstyring med dobbeltvirkende sylindre.

Oljeforsyning:

Styresystemet har prioritert oljeforsyning fra den lastkjennende aksialstempelpumpen med variabelt deplasement.

Styresylindre:

To dobbeltvirkende sylindre. Endestoppere av gummi.

Styresylindre		2
Arbeidstrykk	MPa	17,5
Maks. oljemengde	l/min	70
Maks. styrevinkel	± °	40

Førerhus

Førerhuset er testet og godkjent i henhold til ROPS (ISO 3471, SAE J1040) og FOPS (ISO 3449).
Førerhuset er i samsvar med kravene i ISO 6055 angående "Operator overhead protection" - "Industrial trucks" og SAE J386 angående "Operator Restraint System".
Førerstolen har justerbar fjæring og innrullbart sikkerhetsbelte.
Frisk luft filtreres gjennom to store elementer før den går inn i systemet, noe som sikrer ekstremt ren luftfordeling i førerhuset.
11 innstillinger eller automatisk modus gir effektiv ventilasjon.
Luftdyser er tilgjengelig for alle vinduer og muliggjør hurtig avriming og duggfjerning.
Contronic-systemet viser all viktig informasjon fra et sentralt punkt og alle betjeningsselementene er lett tilgjengelige innenfor maskinførerens synsfelt.

Lydnivå

Lydtrykk i førerhuset i henhold til ISO 6396

L _{PA}	dB	70
-----------------	----	----

L _{PA} (som ekstrautstyr)	dB	68
------------------------------------	----	----

Utvendig lydnivå i henhold til ISO 6395 og EU's støydirektiv 2000/14/EC

L _{WA}	dB	102
-----------------	----	-----

Påfyllingsvolum ved service

Drivstofftank	l	160
---------------	---	-----

DEF/AdBlue®-tank	l	20
------------------	---	----

Motorolje	l	14
-----------	---	----

Motorens kjølevæske	l	20
---------------------	---	----

Hydraulikk tank	l	95
-----------------	---	----

Oljemengde, foraksel

20/30 km/t-hastighetsversjon	l	17,5
------------------------------	---	------

Oljemengde, bakaksel

20/30 km/t-hastighetsversjon	l	17,5
------------------------------	---	------

Oljemengde, foraksel

40/50 km/t-hastighetsversjon*	l	17
-------------------------------	---	----

Oljemengde, bakaksel

40/50 km/t-hastighetsversjon*	l	18,3
-------------------------------	---	------

Oljemengde, transmisjon

40/50 km/t-hastighetsversjon*	l	2,7
-------------------------------	---	-----

*Maks. maskinhastighet er markedsavhengig

Hydraulikksystem

Lastkjennende hydraulikksystem med lukket senter og pilotstyrte ventiler.

Systemforsyning:

En stempelpumpe med variabelt deplasement gir olje til arbeidshydraulikk og styresystem. Styrefunksjonen har alltid prioritet.

En tannhjulpumpe gir olje til bremsesystemet og kjøleviften.

Arbeidshydraulikk:

Dobbeltvirkende 3-sleider hydraulikkentral (4-sleiders hydraulikkentral som ekstrautstyr).

Løftefunksjonen har fire stillinger: løft, holde (midtstilling), senk og flytstilling. Automatisk løfteautomatikk (ekstrautstyr) kan slås av og på, samt justeres til hvilken som helst stilling mellom maks. rekkevidde og full løftehøyde.

Tilfunksjonen har tre stillinger: tilbake, holde (midtstilling) og tømme.

Tilteautomatikken (standard) gjør det enkelt å justere skuffens tiltvinkel til en forhåndsdefinert stilling.

En fjerde hydraulikkfunksjon er tilgjengelig som ekstrautstyr for å drive hydraulisk utstyr (Volvo hydraulisk redskapsfeste, høytippskuffe, feiemaskin etc.)

Filtrering:

Fullflødesfiltrering gjennom en 10 mikron (absolutt) filterpatron i et kombinert suge-/returfilter.

Kjøling:

Termostatstyrt oljekjøler (rask oppvarming, optimalisert kjøling).

Hlavní průtok	l/min	132
---------------	-------	-----

Max. provozní tlak	MPa	26
--------------------	-----	----

při otáčkách motoru	ot./min	2 200
---------------------	---------	-------

Pomocná průtoková hydraulika	l/min	120
------------------------------	-------	-----

Max. provozní tlak	MPa	20
--------------------	-----	----

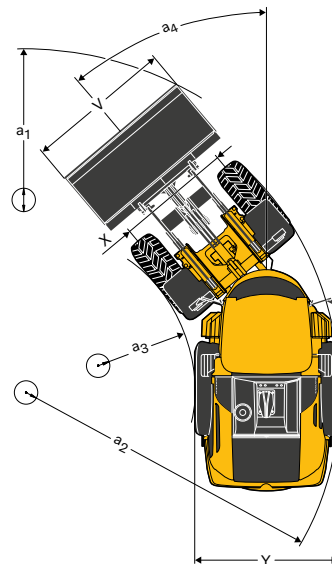
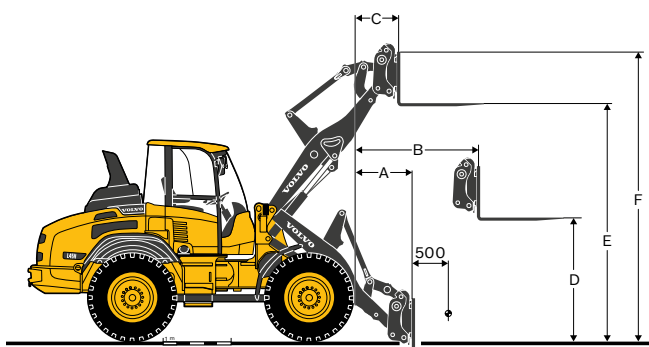
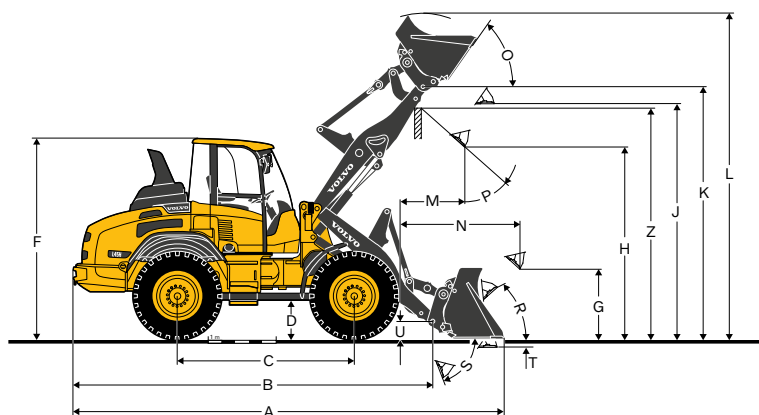
při otáčkách motoru	ot./min	2 200
---------------------	---------	-------

Vysoký průtok	l/min	125
---------------	-------	-----

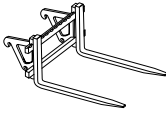
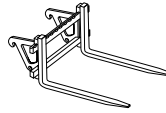
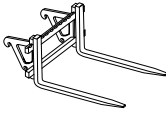
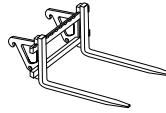
Max. provozní tlak	MPa	20
--------------------	-----	----


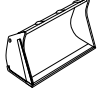
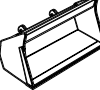
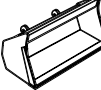

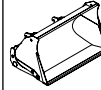
při otáčkách motoru	ot./min	2 200
---------------------	---------	-------



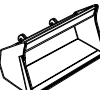


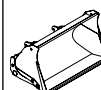
Spesifikasjoner



		Med TP-lasteaggregat, TPV-redskapsfeste og 15.5-25 dekk	Med TP-lasteaggregat, TPZ-redskapsfeste og 15.5-25 dekk
B	mm	5 320	5 325
C	mm	2 650	2 650
D	mm	395	395
F	mm	2 950	2 950
G	mm	1 000	1 000
J	mm	3 430	3 430
K	mm	3 685	3 685
O	°	55	55
P	°	45	45
R	°	45	45
S	°	75	75
U	mm	255	255
X	mm	1 750	1 750
Y	mm	2 150	2 150
Z	mm	3 445	3 360
a ₂	mm	4 745	4 745
a ₃	mm	2 555	2 555
a ₄	°	40	40

Med pallegaffel		TPV- redskapsfeste	TPV- redskapsfeste, langt lasteaggregat	TPZ- redskapsfeste	TPZ- redskapsfeste, langt lasteaggregat
Tyngdepunkt 500 mm					
A	mm	785	1 135	650	1 020
B	mm	1 475	1 745	1 375	1 645
C	mm	650	825	550	725
D	mm	1 705	1 705	1 740	1 740
E	mm	3 490	3 695	3 530	3 735
F	mm	4 225	4 430	4 265	4 470
Tipplast, full sving (ISO 14397)	kg	4 420	3 920	4 670	4 170
Arbeidsbelastning iht. til EN 474-3, 60/80 %	kg	2 650 / 3 530	2 350 / 3 130	2 800 / 3 730	2 500 / 3 330
Arbeidsbelastning 80 %, transportstilling, 40 grader. og full sving	kg	4 000	-	4 000	-

		STANDARD (GENERAL PURPOSE)		LETTMATERIAL		4-In-1	Høytippende	LANGT LASTE- GGREGAT
								
Med TP-lasteaggregat, TPV-redskapsfeste og 15.5-25 dekk								
Volum, toppet	m ³	1,4	1,5	1,8	2,0	1,2	2,0	-
Materialtetthet	kg/m ³	1 800	1 700	1 400	1 200	1 900	1 000	-300
Statisk tipplast, rett (ISO 14397)	kg	5 940	5 860	5 710	5 600	5 580	4 880	-
Statisk tipplast, full sving 40° (ISO 14397)	kg	5 250	5 190	5 050	4 960	4 940	4 320	-640
Hydraulisk løftekapasitet, maks.	kN	70	69	68	66	67	58	-
Brytekraft	kN	71	69	62	56	77	-	-
A Total lengde	mm	6 370	6 385	6 505	6 615	6 295	6 955	-
L Løftehøyde, maks.	mm	4 740	4 790	4 810	4 940	4 815	5 695	200
V Skuffebredde	mm	2 250	2 250	2 250	2 250	2 250	2 250	-
a ₁ Klaringssirkel	mm	10 310	10 320	10 390	10 460	10 305	10 675	-
T Gravedybde	mm	85	85	85	85	120	95	-
H Tiphøyde. 45°	mm	2 800	2 780	2 690	2 610	2 790	4 230	200
M Rekkevidde ved maks. høyde	mm	940	960	1 040	1 115	830	1 500	170
N Rekkevidde, maks.	mm	1 770	1 785	1 860	1 935	1 650	2 685	270
Driftsvekt	kg	8 770	8 790	8 800	8 830	8 990	9 230	-

		STANDARD (GENERAL PURPOSE)		LETTMATERIAL		4-In-1	Høytippende	LANGT LASTE- GGREGAT
								
Med TP-lasteaggregat, TPZ-redskapsfeste og 15.5-25 dekk								
Volum, toppet	m ³	1,4	1,6	1,8	2,0	1,3	2,0	-
Materialtetthet	kg/m ³	1 900	1 600	1 400	1 300	1 900	1 100	-300
Statisk tipplast, rett (ISO 14397)	kg	6 220	6 120	6 020	5 890	6 050	5 260	-
Statisk tipplast, full sving 40° (ISO 14397)	kg	5 500	5 420	5 330	5 210	5 350	4 650	-640
Hydraulisk løftekapasitet, maks.	kN	74	73	71	70	72	62	-
Brytekraft	kN	66	61	56	50	65	-	-
A Total lengde	mm	6 260	6 335	6 415	6 525	6 270	6 825	-
L Løftehøyde, maks.	mm	4 680	4 750	4 820	4 890	4 730	5 610	200
V Skuffebredde	mm	2 250	2 250	2 250	2 250	2 250	2 250	-
a ₁ Klaringssirkel	mm	10 125	10 165	10 210	10 275	10 165	10 590	-
T Gravedybde	mm	90	90	90	90	45	80	-
H Tiphøyde. 45°	mm	2 875	2 815	2 755	2 675	2 865	4 140	200
M Rekkevidde ved maks. høyde	mm	860	900	955	1 030	850	1 370	170
N Rekkevidde, maks.	mm	1 685	1 725	1 780	1 855	1 670	2 540	240
Driftsvekt	kg	8 670	8 710	8 700	8 730	8 920	9 120	-





Utstyr

STANDARDUTSTYR

Motor

Luftfilter, tørrelement
Trestegs luftfilter, forfilter, hovedfilter og sikkerhetsfilter
Forberedt for forfilter
Forvarming av innsugsluft
Sidemontert (enkeltlags) kjølepakke
Kjølevæsknivåovervåkning
Filtreringsgitter over luftinntak
Vannutskiller med drenering
Veivhusventilasjon m/oljefelle
Eksosetterbehandlingssystem
Eksosvarmeventilasjon

Drivverk

Hydrostatisk fremdrift
Inch-/brems pedal (hydrostatisk slitasjefri bremsing før driftsbremsen legges på)
Driftsbrems av type lameller i oljebad, hydraulisk betjent
Parkeringsbrems av type tørr skivebrems
Føreraktivert 100 % differensialspærre i begge akslinger

Elektrisk system

24 V elektrisk system (2 X 12V vedlikeholdsfrie batterier)
Batterier dekket av låsbar motorpanser
Elektronisk hovedstrømsbryter
Generator 110 A / 3080 W
Elektrisk horn
CareTrack GSM

Hydraulikkssystem

Lastkjennende hydraulikk
"Flow sharing"-hydraulikkentral m/tre sleider
Aksialstempelpumpe med variabelt deplasement for arbeidshydraulikk og styring
Tannhjulspumpe for bremsesystem og kjølevifte
3. hydraulikkfunksjon
Tilteautomatikk
Nivåglass for kontroll av hydraulikkoljenivå
Termostatstyrt oljekjøler (rask oppvarming, optimalisert kjøling)

Lys

Hovedlys (halogen) fjernlys/nærlys/asymmetrisk.
Arbeidslys, halogen (2 foran/2 bak)
Parkeringslys
Baklys
Bremselys
Blinklys
Nødblinklys
Ryggelys
Interiørlys

Tjeneste

Standard verktøysats
Avtappingssslange for motorolje, hydraulikkolje og kjølevæske
Måleuttak med hurtigkoblinger for hydraulikk
Instrumenter og betjeningsselementer
24 V strømuttak
Bryter for nødblink
Sikkerhetsstart

Elektronisk informasjonssystem

Contronic-skjerm med tastatur
Overvåking av drivstoffnivå, drivstofforbruk, AdBlue-nivå, temperaturer og trykk (motor, omgivelse, transmisjon, hydraulikk, brems og styring)
LED-belyste symboler er tilgjengelige for blinklys, kjøre- og arbeidslys, roterende varselampe*, parkeringsbrems, motoroljetrykk, batteriladning, differensialspærre, lastearmsdemping*, DEF-varsling, regenerering og høy eksosstemperatur.
*ekstra utstyr

STANDARDUTSTYR

Førerhuseksteriør

ROPS/FOPS-førerhus
Førerhusdemping
En nøkkel for dør og tenningslås
Låsbar dør
Dørstoppere
Tonet sikkerhetsglass
Skyvevindu på høyre side
Totrinns luftinntaksfiltrering med store filterelementer (lett utskiftbare)
Utvendig sidespeil (høyre/venstre)
Vinduspuser (foran/bak)
Vindusspyler (foran/bak)

Førerhusinteriør

Støydempende polstring
Gulvmatte
Justerbar rattstamme
Armlene på både høyre og venstre side
Justérbar førerstol (4 ulike innstillinger)
Sikkerhetsbelte (rullebelte).
Solskjerm
Innvendige speil (bakover)
Air conditioner
Automatisk varmeregulering
Flere luftdyser foran og bak i førerhus for utmerket klimakontroll, duggfjerning og avriming.
Interiørlys
Kleskrok
Koppholder
Oppbevaringsrom i førerhuset
24 V strømuttak
Nødhammer
Førerstol, mekanisk fjæring

Arbeidsutstyr

Tilteautomatikk
Hydraulisk betjent redskapsfeste

Eksternt utstyr

Skjermer (foran/bak)
Låsbar motordeksel
Låsbar tanklokk (dieseltank)
Låsbar tanklokk (AdBlue-tank)
Vertikalt eksosutløp
Rammeleddslås
Slepekobling
Løfte- og festepunkter

Offisielle godkjenninger.

Maskin i overensstemmelse med EU-direktiv 2006/42/EC
Elektromagnetisk kompatibilitet (EMC) i samsvar med EU-direktiv 2014/30/EC
Utvendig lydnivå i overensstemmelse med direktiv 2000/14/EC
Tippplast og nyttelast i samsvar med ISO 14397-1
ROPS i samsvar med ISO 3471
FOPS i samsvar med ISO 3449

EKSTRAUTSTYR
Motor
Håndgass
Varmeelement i vannutskiller
Automatisk motoravstengning
Turbo II forfilter
Forfilter (innsugsluft), oljebadstype
Viftehastighet, høyt miljø
Reversérbar kjølevifte
Motorblokkvarmer, 120 V / 230 V
Drivverk
Håndbetjent inch-funksjon
20 km/t-versjon
30 km/t-versjon
40/50 km/t*
*Maks. maskinhastighet er markedsavhengig
Elektrisk
Nedfellbar roterende varselampe
Forberedt for roterende varselampe med magnetfeste
Roterende varselampe m/magnetfeste
Ryggealarm (lyd)
Ryggealarm (lyd) m/bryter
Ryggealarm (lyd/lys) m/bryter
Ryggekamera inkl. skjerm (farge)
LED-arbeidslys på førerhus, 2 foran / 2 bak
LED-arbeidslys på førerhus, 4 foran / 4 bak
Ekstra LED-arbeidslys, 2 foran / 1 bak
Forhøyet hovedlys 350 mm
Lysutrustning for veibruk 2,5 m
Strømuttak 12 V
Tyverisikringsenhet
CareTrack Satellitt
Hydraulikk
Mineralsk hydraulikkolje VG46 HV
Mineralsk hydraulikkolje VG32 HV
Mineralsk hydraulikkolje VG68 HV
Biosyntetisk hydraulikkolje VG46
Lastearmsdemping
Løfteautomatikk
Sikkerhetsventil for løftesylinder
Kombinert lastearmsdemping med sikkerhetsventiler for bomsylinder
Tiltkontroll
Mekanisk hastighetsbegrensning av tilt
Sikkerhetsventil for løftesyl.
4. funksjon
Hydr. Koblinger
Stor oljemengde L45H: 125 l/min
Retur for tilleggshydraulikk (via filter)

EKSTRAUTSTYR
Førerhus
Dør m/heldekkende glass
Dør med skyvevindu
Skyvevindu på høyre side
Splittet dør (dør med skyvevindu)
Oppvarmede sidespeil
Stoffsete, luftfjæret m/varme
Sikkerhetsbelte 3"
Sikkerhetsbeltevarsling
Spakstyring (CDC)
Forberedt for radio 12 V
Radio
Manøverspak (Joystick) inkludert F/R/N, opp-/nedgiring, differensialsperr og 3.-funksjon tilleggshydraulikk
Manøverspaker (Flerspak) inkludert F/R/N, opp-/nedgiring, differensialsperr, horn og 3.-funksjon tilleggshydraulikk
Manøverspaker (Flerspak) inkludert F/R/N, opp-/nedgiring, differensialsperr, horn, 3.- og 4.-funksjon tilleggshydraulikk
Pausevarme, førerhus
Førerhus og motorvarmer (ekstrautstyr)
Tjeneste
Hjulblokk
Verktøysats
Sentralsmøring (Volvo)
Hjul/Dekk
500/70R24
540/65R24
15.5R25
17.5R25
3-delt felg
550/65R25
600/55-26.5
Beskyttelsesutstyr
Skvettlapper, foran
Utvidede skvettlapper
Skvettlapputvidelse 75 mm
Bukbeskytter, foran/bak
Baklysbeskyttelse
Hovedlysbeskyttelse
Arbeidslysbeskyttelse, foran/bak
Vindusbeskyttelse, bak
Vindusbeskyttelse, foran
Motorpanserbeskyttelse
Annet
Langt lasteaggregat
Forberedt for nummerskilt
Sidemarkeringsreflekser
SMV-varseltrekant
Tilhengerkontakt
Nummerskilt holder (flerlinjer)
Fargenivå 1 (gule deler)
Fargenivå 1+2
Annet utstyr
Tømmerklør
Gafler
Materialhånderingsarm
Universalskuffe
Høytippende skuffe
Lettmaterialsuffe
Skuffe med gripeklo

Ikke alle produkter er tilgjengelige i alle markeder. Vårt "policy" er kontinuerlig forbedring og tar forbehold om retten til å endre spesifikasjoner og design uten forvarsel. Illustrasjonene viser ikke nødvendigvis standardversjonen av maskinen.

V O L V O