

V O L V O



Cargadoras de ruedas Volvo 8.6-9.9 t 99-118 hp

L45H

Volvo Construction Equipment

L45H



Una pequeña gran máquina



Tome el control

- Dirección de palanca CDC (opcional)
- Pedal de freno de avance lento
- Palanca de mando o control servoasistido de varias palancas



Cabina cómoda

- Acceso fácil a la cabina
- Visibilidad en todo el entorno
- Controles intuitivos
- Entorno tranquilo y silencioso



Tiempos de ciclo cortos

- Bloqueo de diferencial delantero y trasero
- Sistema hidráulico de detección de carga
- Motor Volvo potente y de consumo eficiente
- Cinemática TP



Transmisión hidrostática de alta velocidad

- Desplazamientos a un máximo de 50 km/h
- Selector del modo de trabajo
- Potencia de tracción ajustable
- Limitador de velocidad manual (opcional)



Disponibilidad máxima

- Ventilador de refrigeración reversible
- Oscilación del eje trasero sin mantenimiento
- Filtro de aire de doble elemento para proteger el motor
- Puntos de engrasado agrupados
- Regeneración del DPF cada 500 horas



Una solución integral

- Amplia variedad de implementos Volvo a medida
- Sistema de telemática CareTrack: supervisión práctica de la máquina
- Repuestos originales Volvo
- Contratos de mantenimiento y reparación

Diseño equilibrado y compacto



- Gran distancia entre ejes y centro de gravedad bajo
- Motor de montaje transversal: distribución óptima del peso
- La inclinación del contrapeso mejora los ángulos de salida

Volvo L45H al detalle

Moteur

Motor diésel Stage V, 4 litros, turboalimentado con 4 cilindros en línea; incorpora sistema de inyección de combustible common-rail y recirculación externa de los gases de escape (EGR). El sistema de postratamiento de escape incluye un catalizador de oxidación diésel (DOC), un filtro de partículas diésel (DPF) y reducción catalítica selectiva (SCR). El pack de refrigeración incluye radiadores dispuestos lado a lado para el refrigerante del motor, el aceite hidráulico y el refrigerador de aire de carga.

Motor	Volvo	D4J
Potencia máxima a	rpm	1 800 - 2 200
SAE J1995 bruto	kW	75
	hp	102
SAE J1349, ISO 9249 neta	kW	73
	hp	99,3
Par máximo a	rpm	1 450
SAE J1995 bruto	Nm	425
SAE J1349, ISO 9249 neta	Nm	416
Rango de trabajo económico	rpm	1 200 - 1 800
Cilindrada	l	4

Sistema eléctrico

Sistema eléctrico Contronic con luz de aviso central y zumbador; proporciona información clara y de fácil lectura para el operador. Pantalla LCD con campo de información principal y secundaria, ajustable a diferentes idiomas.

Información de la pantalla en tres categorías:

- Información sobre datos de funcionamiento continuos,
- Control de órdenes (en función de mensajes del vehículo y de error)
- Advertencia (con textos de alarma).

Señal acústica adicional con un zumbador.

Indicador y luces de activación para diferentes funciones de control y monitorizado. Indicadores de nivel de Adblue®, nivel del depósito de combustible, velocímetro, régimen del motor, temperatura del refrigerante, temperatura del aceite hidráulico/de la transmisión.

Un teclado permite navegar fácilmente en la pantalla de instrumentos central.

Botones de acceso directo para motor, transmisión, sistema hidráulico, ejes y frenos, sistema eléctrico, información del vehículo, mensajes del vehículo, servicio, ajustes e información de ciclo.

Voltaje	V	24
Baterías	V	2x12
Capacidad de la batería	Ah	2x100
Capacidad de arranque en frío, aprox.	A	830
Alternador	W/A	3 080 / 110
Potencia del motor de arranque	kW	5,5

Tren motriz

La transmisión hidrostática permite cambiar de marcha sin interrupción de la potencia de tracción.

Se dispone de la máxima potencia de tracción en todas las marchas, independientemente de la dirección de conducción.

La regulación automática de la potencia evita que el motor se cale si hay una demanda de potencia adicional del sistema hidráulico de trabajo o los auxiliares, y protege contra el sobrecalentamiento si se produce una sobrecarga.

Ejes totalmente flotantes con reducciones planetarias de cubo y alojamiento del eje de hierro fundido.

Eje delantero fijo y eje trasero oscilante, ambos con lubricación propia. Bloqueos de diferencial del 100% en los dos ejes.

Solo para versión de 40/50 km/h* de velocidad: el selector de modos de conducción permite seleccionar el mejor ajuste posible del grupo motriz en función de las diferentes aplicaciones y preferencias del operador.

* La velocidad máxima del vehículo depende del mercado

Velocidad de traslación, adelante/atrás

Versión de 20 km/h

1ª marcha	km/h	0 - 6
2ª marcha	km/h	0 - 20

Versión de 30 km/h

1ª marcha	km/h	0 - 6
2ª marcha	km/h	0 - 30

Versión de 50 km/h*

1ª marcha	km/h	0 - 6
2ª marcha	km/h	0 - 19
3ª marcha	km/h	0 - 50*

* La velocidad máxima del vehículo depende del mercado

Articulación

Cilindro de doble acción para todas las funciones

Sistema de enganche		Enganche paralelo (TP)
Cilindros de elevación		2
Cilindros de inclinación		1
Tiempo de elevación (cargada)	s	4,8
Tiempo de bajada (vacía)	s	3,2
Tiempo de descarga	s	1,5

Sistema de frenos

Sistema de frenos de versiones de 20 y 30 km/h:

El sistema de frenos cumple con los requisitos de la norma ISO 3450. Freno de servicio de circuito simple con frenos de disco húmedos de accionamiento hidráulico en el eje trasero.

Un pedal de freno de marcha lenta proporciona frenado hidrostático sin desgaste en el primera etapa para un acercamiento preciso; si se siguen aplicando, los frenos de servicio se encargan del frenado final y de la inmovilización de la máquina.

Freno de estacionamiento: freno de disco seco mecánicamente operado situado en el eje impulsor del eje delantero.

Sistema de frenos 40/50 km/h*:

El sistema de frenos cumple con los requisitos de ISO 3450. Freno de servicio de doble circuito con frenos de disco húmedos de accionamiento hidráulico en los ejes delantero y trasero.

Un pedal de freno de avance electrónico proporciona frenado hidrostático sin desgaste en el primera etapa para un acercamiento preciso; si se siguen aplicando, los frenos de servicio se encargan del frenado final y de la inmovilización de la máquina.

Freno de estacionamiento: freno de disco seco mecánicamente operado situado en el eje impulsor del eje delantero.

* La velocidad máxima del vehículo depende del mercado

Sistema de dirección

Dirección articulada hidrostática con detección de carga y con cilindros de doble acción.

Alimentación del sistema:

Una bomba sensible a la carga de pistones axiales con caudal variable da prioridad a la alimentación del sistema de dirección.

Cilindros de dirección:

Dos cilindros de doble efecto. Topes elásticos.

Cilindros de dirección		2
Presión de trabajo	MPa	17,5
Flujo máximo	l/min	70
Articulación máx.	± °	40

Cabina

La cabina ha sido probada y homologada según ROPS (ISO 3471, SAE J1040) y FOPS (ISO 3449).
La cabina cumple con los requisitos de ISO 6055 en cuanto a protección estructural del operador - Camiones industriales y SAE J386 en relación al Sistema de retención de seguridad del operador.
El asiento del operador incorpora suspensión ajustable y cinturón de seguridad retráctil.
El aire fresco se filtra a través de dos elementos grandes antes de entrar, lo que garantiza una distribución de aire extremadamente limpio en la cabina. 11 ajustes de flujo de aire o un modo automático proporcionan una ventilación eficiente.
Salidas de aire en todas las ventanas para un desempañamiento y descongelación rápidos.
El sistema de vigilancia Contronic muestra toda la información importante en una posición central y todos los controles de la máquina se encuentran en el campo de visión del operador.

Nivel de sonido

Nivel de presión sonora en la cabina de acuerdo con ISO 6396

L _{PA}	dB	70
L _{PA} (como opción)	dB	68
Nivel de sonido externo de acuerdo con ISO 6395 y la Directiva UE de ruido 2000/14/CE		
L _{WA}	dB	102

Reabastecimiento de servicio

Tanque de combustible	l	160
Depósito de fluido de escape para vehículos diesel (DEF, por sus siglas en inglés)/AdBlue®	l	20
Aceite de motor	l	14
Refrigerante del motor	l	20
Tanque hidráulico	l	95
Aceite de eje delantero		
en versión de 20/30 km/h	l	17,5
Aceite de eje trasero		
en versión de 20/30 km/h	l	17,5
Aceite de eje delantero		
en versión de 40/50 km/h*	l	17
Aceite de eje trasero		
en versión de 40/50 km/h*	l	18,3
Aceite de caja de cambios		
en versión de 40/50 km/h*	l	2,7

* La velocidad máxima del vehículo depende del mercado

Système hydraulique

Sistema hidráulico de detección de carga de centro cerrado con válvulas de control de funcionamiento piloto.

Alimentación del sistema:

Una bomba de pistones de caudal variable proporciona flujo a la hidráulica de trabajo y al sistema de dirección. La función de dirección siempre tiene prioridad.

Una bomba de engranajes proporciona caudal al sistema de frenos y el ventilador de refrigeración.

Control del sistema:

Válvula de control principal de 3 correderas de doble efecto (válvula de 4 correderas como opción).

La función de elevación tiene cuatro posiciones: subir, retener (neutral), bajar y flotación.

Un bloqueo de pluma automático opcional se puede activar o desactivar y ajustarse a cualquier posición entre el alcance máximo y la posición de máxima elevación.

La función de inclinación tiene tres posiciones: recogida, retención (neutral) y descarga.

El sistema posicionador de la cuchara de serie permite un rápido ajuste del ángulo de inclinación a una posición predefinida.

Hay disponibles una tercera y cuarta función hidráulica como opciones para los implementos hidráulicos (portaimplementos hidráulico Volvo, cuchara de alto volteo, barredora en ángulo, etc.)

Filtración:

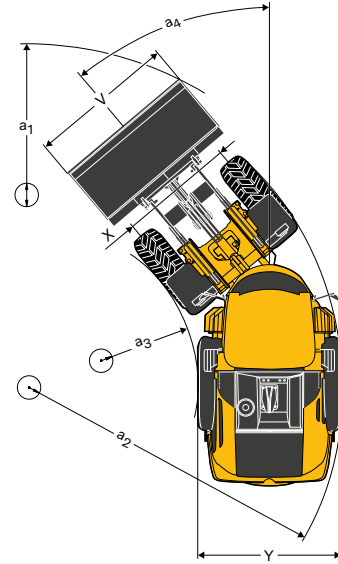
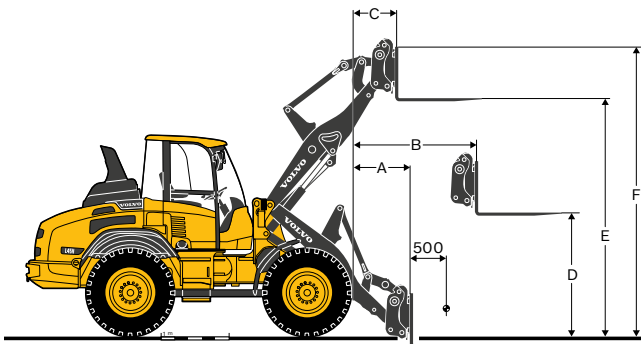
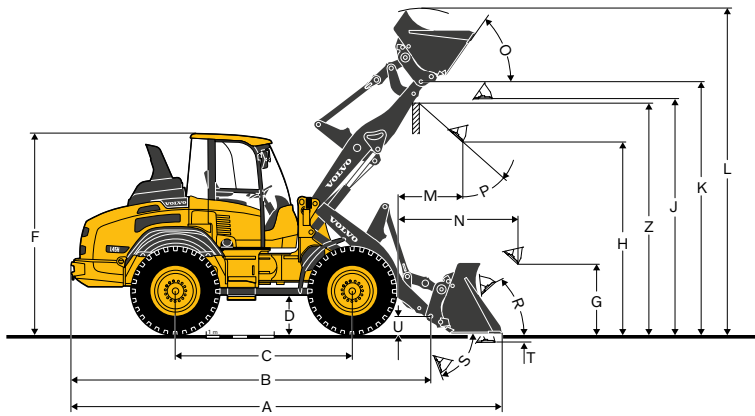
Filtración de flujo completo a través del cartucho de filtro de 10 micrones (absoluto) en un filtro combinado de aspiración-retorno.

Refrigeración:

Flujo de aceite termostáticamente controlado hacia el enfriador de aceite (calentamiento rápido, enfriamiento optimizado).


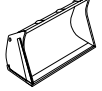
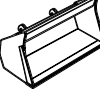


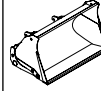
Flujo principal	l/min.	132
Presión operativa máx.	MPa	26
a velocidad del motor	rpm	2 200
Sistema hidráulico auxiliar de flujo	l/min.	120
Presión operativa máx.	MPa	20
a velocidad del motor	rpm	2 200
Caudal alto	l/min.	125
Presión operativa máx.	MPa	20
a velocidad del motor	rpm	2 200






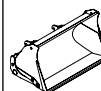
Especificaciones



		Con cinemática TP, portaimplementos TPV y neumáticos de 15,5-25	Con cinemática TP, portaimplementos TPZ y neumáticos 15,5-25
B	mm	5 320	5 325
C	mm	2 650	2 650
D	mm	395	395
F	mm	2 950	2 950
G	mm	1 000	1 000
J	mm	3 430	3 430
K	mm	3 685	3 685
O	°	55	55
P	°	45	45
R	°	45	45
S	°	75	75
U	mm	255	255
X	mm	1 750	1 750
Y	mm	2 150	2 150
Z	mm	3 445	3 360
a ₂	mm	4 745	4 745
a ₃	mm	2 555	2 555
a ₄	°	40	40

Con horquilla de carga		Portaimplementos TPV	Portaimplementos TPV Pluma larga	Portaimplementos TPZ	Portaimplementos TPZ Pluma larga
Centro de gravedad 500 mm					
A	mm	785	1 135	650	1 020
B	mm	1 475	1 745	1 375	1 645
C	mm	650	825	550	725
D	mm	1 705	1 705	1 740	1 740
E	mm	3 490	3 695	3 530	3 735
F	mm	4 225	4 430	4 265	4 470
Carga de volteo, giro completo (ISO 14397)	kg	4 420	3 920	4 670	4 170
Carga de trabajo según EN 474-3, 60/80 %	kg	2 650 / 3 530	2 350 / 3 130	2 800 / 3 730	2 500 / 3 330
Carga de trabajo 80%, posición de transporte, 40 grados y giro completo	kg	4 000	-	4 000	-

Con cinemática TP, portaimplementos TPV y neumáticos 15,5-25		TRABAJOS GENERALES		MATERIAL LIVIANO		4-in-1	Alto volteo	PLUMA LARGA
								
Capacidad colmada	m ³	1,4	1,5	1,8	2,0	1,2	2,0	-
Densidad de material	kg/m ³	1 800	1 700	1 400	1 200	1 900	1 000	-300
Carga de volteo estática, recta (ISO 14397)	kg	5 940	5 860	5 710	5 600	5 580	4 880	-
Carga de volteo estática, giro completo 40° (ISO 14397)	kg	5 250	5 190	5 050	4 960	4 940	4 320	-640
Capacidad de elevación hidráulica, máx.	kN	70	69	68	66	67	58	-
Fuerza de hincada	kN	71	69	62	56	77	-	-
A Longitud total	mm	6 370	6 385	6 505	6 615	6 295	6 955	-
L Altura máx. de elevación	mm	4 740	4 790	4 810	4 940	4 815	5 695	200
V Ancho de cuchara	mm	2 250	2 250	2 250	2 250	2 250	2 250	-
a ₁ Círculo libre	mm	10 310	10 320	10 390	10 460	10 305	10 675	-
T Profundidad de excavación	mm	85	85	85	85	120	95	-
H Altura de vaciado, 45°	mm	2 800	2 780	2 690	2 610	2 790	4 230	200
M Alcance a altura máx.	mm	940	960	1 040	1 115	830	1 500	170
N Alcance máx.	mm	1 770	1 785	1 860	1 935	1 650	2 685	270
Peso operativo	kg	8 770	8 790	8 800	8 830	8 990	9 230	-

Con cinemática TP, portaimplementos TPZ y neumáticos 15,5-25		TRABAJOS GENERALES		MATERIAL LIVIANO		4-in-1	Alto volteo	PLUMA LARGA
								
Capacidad colmada	m ³	1,4	1,6	1,8	2,0	1,3	2,0	-
Densidad de material	kg/m ³	1 900	1 600	1 400	1 300	1 900	1 100	-300
Carga de volteo estática, recta (ISO 14397)	kg	6 220	6 120	6 020	5 890	6 050	5 260	-
Carga de volteo estática, giro completo 40° (ISO 14397)	kg	5 500	5 420	5 330	5 210	5 350	4 650	-640
Capacidad de elevación hidráulica, máx.	kN	74	73	71	70	72	62	-
Fuerza de hincada	kN	66	61	56	50	65	-	-
A Longitud total	mm	6 260	6 335	6 415	6 525	6 270	6 825	-
L Altura máx. de elevación	mm	4 680	4 750	4 820	4 890	4 730	5 610	200
V Ancho de cuchara	mm	2 250	2 250	2 250	2 250	2 250	2 250	-
a ₁ Círculo libre	mm	10 125	10 165	10 210	10 275	10 165	10 590	-
T Profundidad de excavación	mm	90	90	90	90	45	80	-
H Altura de vaciado, 45°	mm	2 875	2 815	2 755	2 675	2 865	4 140	200
M Alcance a altura máx.	mm	860	900	955	1 030	850	1 370	170
N Alcance máx.	mm	1 685	1 725	1 780	1 855	1 670	2 540	240
Peso operativo	kg	8 670	8 710	8 700	8 730	8 920	9 120	-





Equipamiento

EQUIPAMIENTO ESTÁNDAR

Motor

- Filtro de aire de tipo seco
- Filtro de aire de 3 etapas, prefiltro, filtro primario y secundario
- Preparación para prefiltro
- Pre calentamiento de aire de inducción
- Pack de refrigeración lado a lado (capa simple)
- Monitorizado de nivel de refrigerante
- Pantallas de filtración en entradas de aire
- Prefiltro de combustible con colector de agua
- Separador de aceite de la aireación del cárter
- Sistema postratamiento de escape
- Ventilación de calefacción del escape

Tren motriz

- Transmisión hidroestática
- Pedal de freno de marcha lenta (frenado sin desgaste hidrostático antes de la aplicación del freno de servicio)
- Frenos de servicio de disco húmedo, accionamiento hidráulico
- Freno de estacionamiento de disco seco
- Bloqueos de diferencial 100% en los dos ejes seleccionados por el operador

Sistema eléctrico

- Sistema eléctrico de 24 V (2 baterías de 12V sin mantenimiento)
- Baterías cubiertas con capó del motor con cerradura
- Interruptor de desconexión de batería electrónico
- Alternador 110 A / 3 080 W
- Bocina eléctrica
- CareTrack por GSM

Sistema hidráulico

- Sistema hidráulico con detección de carga
- Válvula de control de caudal compartido, sistema de tres carretes
- Bomba de pistón axial de desplazamiento variable para sistema hidráulico de trabajo y dirección
- Bomba de engranajes para sistema de frenos y ventilador de refrigeración 3º circuito hidráulico
- Posicionador de cuchara
- Mirilla para nivel de aceite hidráulico
- Caudal de aceite a refrigerador de aceite controlado termo-estáticamente (calentamiento rápido, enfriamiento optimizado)

Luces

- Faros principales (halógenos) carretera/cruce/asimétrico
- Luces de trabajo, halógenas (2 delanteras/2 traseras)
- Luces de estacionamiento
- Luces traseras
- Luces de freno
- Indicadores de dirección
- Luces de aviso de peligro
- Luces de marcha atrás
- Iluminación de la cabina

Servicio

- Kit de herramientas estándar
- Válvulas de drenaje para aceite del motor, aceite hidráulico y refrigerante
- Puertos de prueba de presión hidráulica con conexiones rápidas
- Instrumentación y controles
- Enchufe para accesorios de 24 voltios
- Interruptor de aviso de peligro
- Arranque de seguridad

Sistema de información electrónico

- Pantalla Contronic con teclado
 - Supervisión del nivel de combustible, consumo de combustible, nivel de AdBlue, temperaturas y presiones (motor, exterior, transmisión, sistema hidráulico, frenos y dirección)
 - Disponibilidad de símbolos iluminados con LED para indicadores de dirección, luces de transporte y trabajo, rotativo de advertencia*, freno de estacionamiento, presión del aceite del motor, carga de la batería, bloqueo del diferencial, sistema de suspensión de la pluma*, aviso de DEF, regeneración y temperatura de escape alta.
- * opcional

EQUIPAMIENTO ESTÁNDAR

Cabina, exterior

- Cabina ROPS/FOPS
- Amortiguación de cabina
- Juego de llave única para puerta y encendido
- Puerta con traba
- Topes de puerta
- Cristales tintados
- Ventana corredera RHS
- Filtración de entrada de aire de dos etapas con elementos grandes fáciles de sustituir
- Espejos retrovisores exteriores (derecho/izquierdo)
- Limpiaparabrisas (delantero/trasero)
- Lavaparabrisas (delantero/trasero)

Cabina, interior

- Revestimiento acústico interior
- Alfombra
- Columna de dirección ajustable
- Apoyabrazos izquierdo y derecho
- Asiento del conductor ajustable en 4 direcciones
- Cinturón de seguridad retráctil
- Visera
- Espejos retrovisores interior
- Aire acondicionado
- Control de calefacción automático
- Varias salidas de aire en la parte delantera y trasera de la cabina, que permiten un excelente control climático, antivaho y desescarche
- Luz interior
- Colgador de ropa
- Portavasos
- Caja de almacenaje en cabina
- Toma de corriente de 24 V
- Martillo de emergencia
- Asiento susp/mec

Equipamiento de trabajo

- Posicionador automático de cuchara
- Portaimplementos de cambio rápido hidráulico

Equipo externo

- Guardabarros (delanteros/traseros)
- Capó de motor con cierre
- Tapón de depósito de combustible con cerradura
- Tapón de llenado de AdBlue con cerradura
- Escape vertical
- Bastidor, bloqueo de junta
- Dispositivo de arrastre
- Cáncamos de elevación y puntos de amarre

Aprobación oficial

- Máquina que cumple con la directriz europea 2006/42/EC
- La compatibilidad electromagnética (EMC) cumple con la directiva europea 2014/30/EC
- Emisiones sonoras en el entorno con cumplimiento de la directriz 2000/14/EC
- La carga de volteo y la carga útil cumplen con ISO 14397-1
- ROPS que cumple la normativa ISO 3471
- FOPS que cumple con ISO 3449

EQUIPAMIENTO OPCIONAL
Motor
Acelerador manual
Pre calentador de combustible
Desconexión automática del motor
Prefiltro Turbo II
Prefiltro de aire, tipo baño de aceite
Ventilador de aire exterior de alta velocidad
Ventilador de refrigeración reversible
Calentador del bloque de motor, 120 V / 230 V
Tren motriz
Avance lento manual
Versión de 20 km/h
Versión de 30 km/h
40/50 km/h*
* La velocidad máxima del vehículo depende del mercado
Sistema eléctrico
Rotativo de advertencia plegable
Preparación para rotativo de advertencia magnético
Rotativo de advertencia magnético
Alarma de marcha atrás acústica
Alarma de marcha atrás acústica y conmutable
Alarma de marcha atrás acústica visual conmutable
Cámara de visión trasera incl. monitor (color)
Luces de trabajo LED en cabina, 2 delanteras / 2 traseras
Luces de trabajo LED en la cabina, 4 delanteras / 4 traseras
Luces de trabajo LED adicionales, 2 delanteras / 1 trasera
Faros elevados 350 mm
Equipamiento de luz de carretera anchura 2,5 m
Toma de corriente de 12 V
Dispositivo antirrobo
Care Track Satélite
Sistema hidráulico
Aceite hidráulico mineral VG46 HV
Aceite hidráulico mineral VG32 HV
Aceite hidráulico mineral VG68 HV
Aceite hidráulico bio sintético VG46
Sistema de suspensión de la pluma
Bloqueo de la pluma
Válvula de seguridad para cilindro de elevación
Combinación de sistema de suspensión de la pluma con válvulas de seguridad para el cilindro de la pluma
Control de basculamiento
Limitador de velocidad de basculamiento mecánico
Válvula de seguridad para cilindro de basculamiento
4ª función
Acoplamiento hidráulico
Caudal alto L45H: 125 l/min
Línea de retorno de sistema hidráulico auxiliar (vía filtro)

EQUIPAMIENTO OPCIONAL
Cabina
Puerta totalmente de cristal
Puerta con ventana corredera
Ventana derecha plegable
Puerta dividida (puerta con ventana plegable)
Espejos retrovisores calefactados
Asiento tapizado con susp/aire y calefacción
Cinturón de seguridad 3"
Aviso de cinturón de seguridad
Comfort Drive Control (CDC)
Preinstalación de radio 12 V
Radio
Control del joystick que incluye F/R/N, cambio arriba/abajo, bloqueo del diferencial, bocina y 3ª función hidráulica
Control multipalanca que incluye F/R/N, cambio arriba/abajo, bloqueo del diferencial, bocina y 3ª función hidráulica
Control multipalanca que incluye F/R/N, cambio arriba/abajo, bloqueo del diferencial, bocina y 3ª y 4ª función hidráulica
Temporizador de calentamiento de cabina
Calentador auxiliar de la cabina y el motor
Servicio
Cuñas para ruedas
Kit de herramientas
Unidad de lubricación central (Volvo)
Ruedas/neumáticos
500/70R24
540/65R24
15.5R25
17.5R25
Llanta de 3 piezas
550/65R25
600/55-26.5
Equipo de protección
Faldones delanteros
Faldones extendidos
Extensión de guardabarros 75 mm
Protección inferior, delantera/trasera
Protección del alumbrado trasero
Protección de faros
Protecciones de luces de trabajo, delanteras/traseras
Protección de parabrisas, trasero
Protección de parabrisas, delantero
Protección del capó del motor
Otros
Pluma larga
Preparación para placa de matrícula
Reflectores intermitentes laterales
Triángulo de advertencia SMV
Toma para remolque
Sujeción de matrícula multilínea
Nivel de color 1 (partes amarillas)
Nivel de color 1+2
Otros accesorios
Garras de troncos
Horquillas
Brazo de manipulación de material
Cuchara para trabajos generales
Cuchara de alto volteo
Cuchara para material liviano
Cuchara de almeja

No todos los productos están disponibles en todos los mercados. Bajo nuestra política de mejoras continuas, nos reservamos el derecho de cambiar las especificaciones y diseño sin previo aviso. Las ilustraciones no muestran necesariamente la versión de serie de la máquina.

V O L V O