

V O L V O



Volvo-Radlader 8.6-9.9 t 99-118 hp

L45H

Volvo Construction Equipment

L45H



Jeder Anforderung gewachsen

Übernehmen Sie die Kontrolle



- Komfort-Lenk- und Fahrschaltung: Hebellenkung (Sonderausrüstung)
- Inch-Bremspedal
- Joystick- oder Mehrhebel-Hydraulik-Vorsteuerung

Komfortkabine



- Leichter Einstieg
- Rundumsicht
- Intuitive Bedienung
- Ruhige, sichere Arbeitsumgebung

Kurze Zykluszeiten



- Differenzialsperre, vorn und hinten
- Lastabhängige Hydraulikanlage
- Kraftvoller, sparsamer Volvo-Motor
- Hubgerüst mit Parallelführung

Hydrostatgetriebe für hohe Geschwindigkeiten



- Fahrgeschwindigkeit von bis zu 50 km/h
- Antriebsmodus-Wähler
- Einstellbare Zugkraft
- Manueller Geschwindigkeitsbegrenzer (Sonderausrüstung)

Maximale Verfügbarkeit



- Umkehrlüfter
- Wartungsfreie Lagerung der Hinterachse
- Luftfilter mit zwei Einsätzen zum Schutz der Maschine
- Zentrale Schmierpunkte
- DPF-Regeneration erfolgt alle 500 Stunden

Das Komplettpaket



- Auswahl an passenden Volvo-Anbaugeräten
- CareTrack-Telematiksystem: einfache Überwachung der Maschine
- Original-Ersatzteile von Volvo
- Wartungs- und Reparaturverträge

Ausgewogene und kompakte Bauform



- Langer Radstand, tiefer Schwerpunkt
- Quer eingebauter Motor: optimale Gewichtsverteilung
- Schräges Gegengewicht ermöglicht hohe Böschungswinkel

Volvo L45H im Detail

Motor

Stufe V-kompatibler Volvo-Dieselmotor, 4-Zylinder-Diesel-Reihenmotor mit 4 Litern Hubraum und Common-Rail-Einspritzung sowie extern gekühlter Abgasrückführung (AGR). Abgasnachbehandlungssystem mit Diesel-Oxydationskatalysator (DOC), Dieselpartikelfilter (DPF) und selektiver katalytischer Reduktion (SCR). Kühlaggregat mit nebeneinander angeordneten Kühleinheiten für Motor-, Hydrauliköl- und Ladeluftkühler.

Motor	Volvo	D4J
Max. Leistung bei	U/min	1 800 - 2 200
SAE J1995, brutto	kW	75
	PS	102
SAE J1349, ISO 9249 netto	kW	73
	PS	99,3
Max. Drehmoment bei	r/min	1 450
SAE J1995, brutto	Nm	425
SAE J1349, ISO 9249 netto	Nm	416
Wirtschaftlicher Arbeitsbereich	U/min	1 200 - 1 800
Hubraum	l	4

Elektrische Anlage

Contronic, elektrisches Überwachungssystem mit zentraler Warnleuchte und Warnton, das dem Fahrer klare und leicht zu lesende Informationen liefert. LCD-Display mit Haupt- und Unterinformationsfeld, es stehen mehrere Sprachen zur Auswahl.

Anzeige von Informationen in drei Kategorien:

- Informationen zu fortlaufenden Betriebsdaten,
- Prüfaufforderungen (basierend auf Fahrzeug- und Fehlermeldungen)
- Warnung (mit Alarmtexten).

Zusätzlicher akustischer Warnton.

Anzeige- und Betriebsleuchten für verschiedene Steuerungs- und Überwachungsfunktionen.

Anzeigen für Adblue[®]-, Kraftstoff-Füllstand, Tachometer, Motordrehzahl, Kühlmitteltemperatur/Hydrauliköltemperatur.

In das zentrale Display ist ein Bedienfeld für einfache Navigation integriert.

Direkte Zugangsbuttons für Motor, Getriebe, Hydraulik, Achsen und Bremsen, Elektrik, Fahrzeugdaten, Fahrzeugmeldungen, Service, Einstellungen und Zyklusdaten.

Spannung	V	24
Batterien	V	2x12
Batterieleistung	Ah	2x100
Kaltstartfähigkeit ca.	A	830
Generatorleistung	W/A	3 080 / 110
Leistung Anlassermotor	kW	5,5

Antriebsstrang

Der hydrostatische Antrieb erlaubt einen Wechsel des Geschwindigkeitsbereichs ohne dass die Zugkraft unterbrochen wird. In allen Geschwindigkeitsbereichen ist, unabhängig von der Fahrrichtung maximale Traktionsleistung verfügbar.

Die automatische Leistungsregelung verhindert im Fall von Überlast das Blockieren des Motors, bei zusätzlichem Leistungsbedarf der Arbeitshydraulik oder der Nebenverbraucher.

Fliegende Achsen mit Planetenuntersetzungsgetrieben und Gehäuse aus Grauguss.

Starre Vorderachse und pendelnde Hinterachse, beide selbstschmierend. 100 % schlüssige Differenzialsperre an beiden Achsen.

Nur für die Version mit 40/50 km/h*: Mit dem Antriebsmodus-Wähler können Sie die bestmögliche Antriebsstrangeinstellung für jede Anwendung und Bedienerpräferenz wählen.

*max. Fahrzeuggeschwindigkeit ist marktabhängig

Fahrgeschwindigkeiten (vorwärts/rückwärts)

Version mit 20 km/h

1. Gang	km/h	0 - 6
2. Gang	km/h	0 - 20

Version mit 30 km/h

1. Gang	km/h	0 - 6
2. Gang	km/h	0 - 30

Version mit 50 km/h*

1. Gang	km/h	0 - 6
2. Gang	km/h	0 - 19
3. Gang	km/h	0 - 50*

*max. Fahrzeuggeschwindigkeit ist marktabhängig

Hubgerüst

Doppelt wirkende Zylinder für alle Funktionen

Hubgerüst	Parallelführung (TP)	
Hubzylinder	2	
Kippzylinder	1	
Hubzeit (beladen)	s	4,8
Senkzeit (unbeladen)	s	3,2
Auskippszeit	s	1,5

Bremsanlage

Bremsanlage bei der Version mit 20 und 30 km/h:

Die Bremsanlage entspricht den Vorgaben von ISO 3450.

Einkreis-Betriebsbremse mit hydraulisch betätigten Nass-Scheibenbremsen an der Hinterachse.

Ein Inchpedal bietet in der ersten Bremsphase eine hydrostatische, verschleißfreie Bremsung, bei weiterer Betätigung, übernimmt die Betriebsbremse die endgültige Bremsung bis zum Stillstand der Maschine. Feststellbremse: Mechanisch betätigte trockenere, in die Antriebswelle integrierte Scheibenbremse.

Bremsanlage bei Version mit 40/50 km/h*:

Die Bremsanlage erfüllt alle Anforderungen der Norm ISO 3450.

Zweikreis-Betriebsbremse mit hydraulisch betätigten Nass-Scheibenbremsen an der Vorder- und Hinterachse.

Ein elektronisches Inchpedal bietet in der ersten Bremsphase eine hydrostatische, verschleißfreie Bremsung, bei weiterer Betätigung, übernimmt die Betriebsbremse die endgültige Bremsung bis zum Stillstand der Maschine.

Feststellbremse: Mechanisch betätigte trockenere, in die Antriebswelle integrierte Scheibenbremse.

*max. Fahrzeuggeschwindigkeit ist marktabhängig

Lenkung

Lastabhängige, hydrostatische Knicklenkung mit doppelt wirkenden Zylindern.

Systemversorgung:

Die Lenkung wird vorrangig durch eine lastabhängige Axialkolben-Verstellpumpe versorgt.

Lenkzylinder:

Zwei doppelt wirkende Zylinder. Elastische Endlagendämpfung.

Lenkzylinder		2
Betriebsdruck	MPa	17,5
Maximale Fördermenge	l/min	70
Max. Lenkwinkel	± °	40

Kabine

Die Kabine wurde nach ROPS (ISO 3471, SAE J1040) und FOPS (ISO 3449) getestet und zugelassen.
Die Kabine erfüllt die Anforderungen von ISO 6055 (Fahrschutzdächer - Flurförderzeuge) und SAE J386 (Fahrerrückhaltevorrichtung).
Fahrsitz mit einstellbarer Federung und Sicherheitsgurt mit Aufrollautomatik.
Die Frischluft wird vor der Einleitung in die Kabine durch zwei große Elemente zuverlässig gefiltert.
11 Einstellungen zur Luftmengenregelung oder ein Automatikmodus sorgen für effiziente Belüftung.
An allen Scheiben sind Luftdüsen installiert, die für eine schnelle Beschlagentfernung und Entfrostsung sorgen.
Das Contronic-Überwachungssystem bietet alle wichtigen Daten an einer zentralen Position, sämtliche Bedienorgane der Maschine sind im Sichtfeld des Fahrers angeordnet.

Geräuschpegel

Lärmdruckpegel in der Kabine entspricht ISO 6396

L _{pA}	dB	70
L _{pA} (als Option)	dB	68
Externer Lärmpegel erfüllt ISO 6395 und EU-Lärmrichtlinie (2000/14/EG)		
L _{WA}	dB	102

Service-Füllmengen

Kraftstofftank	l	160
DEF-/AdBlue®-Behälter	l	20
Motoröl	l	14
Motorkühlmittel	l	20
Hydrauliktank	l	95
Vorderachsöl		
version mit 20/30 km/h	l	17,5
Hinterachsöl		
version mit 20/30 km/h	l	17,5
Vorderachsöl		
version mit 40/50 km/h*	l	17
Hinterachsöl		
version mit 40/50 km/h*	l	18,3
Getriebeöl		
version mit 40/50 km/h*	l	2,7

*max. Fahrzeuggeschwindigkeit ist marktabhängig

Hydraulikanlage

Die lastabhängige "Closed Center-"Hydraulikanlage von Volvo und vorgesteuerten Regelventilen.

Systemversorgung:

Eine Kolben-Verstellpumpe stellt den Durchfluss zur Arbeitshydraulik und zur Lenkung sicher. Die Lenkfunktion hat bei einer der beiden Pumpen immer Vorrang.

Eine Getriebepumpe versorgt die Bremsanlage und den Lüfter.

Systemsteuerung:

Doppelt wirkendes Hauptsteuerventil mit 3 Schiebern (Ventil mit 4 Schiebern als Option).

Die Hubfunktion verfügt über vier Stellungen; anheben, halten (neutral), senken und Schwimmposition.

Ein als Option erhältlicher automatischer Magnetenschalter für das Hubgerüst kann ein- und ausgeschaltet und im Bereich der maximalen Reichweite und vollen Hubhöhe auf die gewünschte Position eingestellt werden.

Die Kippfunktion verfügt über drei Stellungen: rückkippen, halten (neutral) und auskippen.

Mit dem serienmäßigen System zur Schaufeleinstellung kann der Schaufelwinkel leicht auf die gewünschte Position eingestellt werden. Als Optionen für Ausrüstung mit Leistungshydraulik (hydraulischer Volvo-Schnellwechsler, Hochkippschaufel, Winkelkehrmaschine usw.) sind eine dritte und vierte Hydraulikfunktion erhältlich.

Filterung:

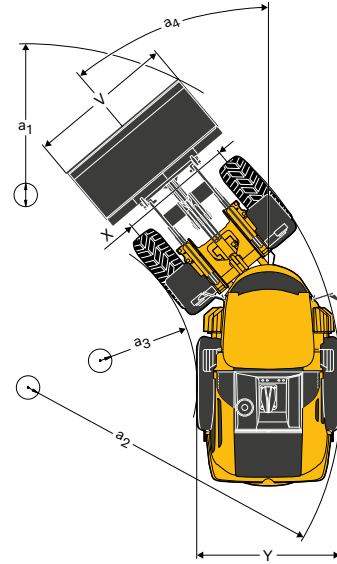
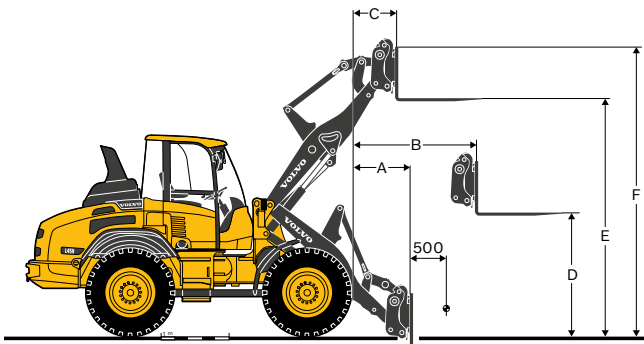
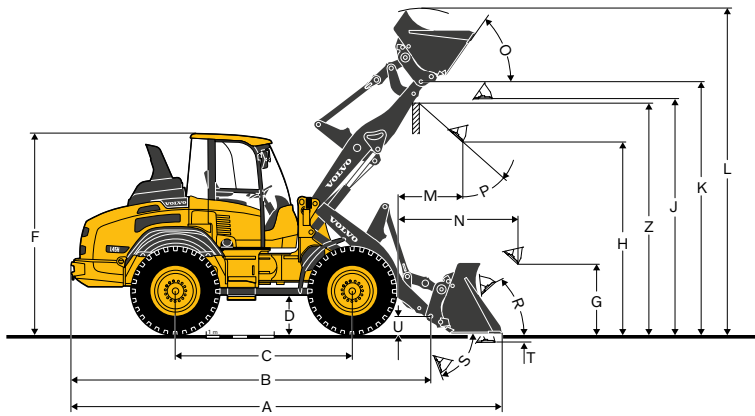
Vollstromfiltration durch 10-µm-Filterpatrone (absolut) in einem kombinierten Saug- und Rücklaufilter.

Kühlung:

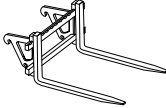
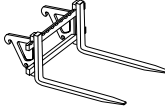
Thermostatgesteuerter Ölstrom zum Ölkühler (schnelles Anwärmen, optimierte Kühlung).



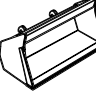
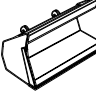
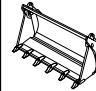
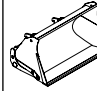
Hauptvolumenstrom	l/min	132
Betriebsdruck max.	MPa	26
bei Motordrehzahl	U/min	2 200
Volumenstrom Zusatzhydraulik	l/min	120
Betriebsdruck max.	MPa	20
bei Motordrehzahl	U/min	2 200
Hohe Durchflussmenge	l/min	125
Betriebsdruck max.	MPa	20
bei Motordrehzahl	U/min	2 200






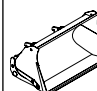
Technische Daten



		Mit TP-Hubgerüst, TPV-Geräteträger und Bereifung 15.5-25	Mit TP-Hubgerüst, TPZ-Geräteträger und Bereifung 15.5-25
B	mm	5 320	5 325
C	mm	2 650	2 650
D	mm	395	395
F	mm	2 950	2 950
G	mm	1 000	1 000
J	mm	3 430	3 430
K	mm	3 685	3 685
O	°	55	55
P	°	45	45
R	°	45	45
S	°	75	75
U	mm	255	255
X	mm	1 750	1 750
Y	mm	2 150	2 150
Z	mm	3 445	3 360
a ₂	mm	4 745	4 745
a ₃	mm	2 555	2 555
a ₄	°	40	40

Mit Ladegabel		TPV-Geräteträger	TPV-Geräteträger langes Hubgerüst	TPZ-Geräteträger	TPZ-Geräteträger langes Hubgerüst
Lastschwerpunkt 500 mm					
A	mm	785	1 135	650	1 020
B	mm	1 475	1 745	1 375	1 645
C	mm	650	825	550	725
D	mm	1 705	1 705	1 740	1 740
E	mm	3 490	3 695	3 530	3 735
F	mm	4 225	4 430	4 265	4 470
Kippplast, geknickt (ISO 14397)		kg	4 420	3 920	4 670
Nutzlast nach EN 474-3, 60/80 %		kg	2 650 / 3 530	2 350 / 3 130	2 800 / 3 730
Nutzlast 80%, Transportstellung, geknickt 40°		kg	4 000	-	4 000

Mit TP-Hubgerüst, TPV-Geräteträger und Bereifung 15.5-25		MEHRZWECK		LEICHTGUT		4-in-1	Hochkippl	LANGES HUBGERÜST
								
Schaufelinhalt gehäuft	m ³	1,4	1,5	1,8	2,0	1,2	2,0	-
Materialdichte	kg/m ³	1 800	1 700	1 400	1 200	1 900	1 000	-300
Statische Kipplast, gerade (ISO 14397)	kg	5 940	5 860	5 710	5 600	5 580	4 880	-
Statische Kipplast, geknickt 40° (ISO 14397)	kg	5 250	5 190	5 050	4 960	4 940	4 320	-640
Hubkraft, max.	kN	70	69	68	66	67	58	-
Ausbrechkraft	kN	71	69	62	56	77	-	-
A Gesamtlänge	mm	6 370	6 385	6 505	6 615	6 295	6 955	-
L Max. Hubhöhe	mm	4 740	4 790	4 810	4 940	4 815	5 695	200
V Schaufelbreite	mm	2 250	2 250	2 250	2 250	2 250	2 250	-
A ₁ Wendekreis	mm	10 310	10 320	10 390	10 460	10 305	10 675	-
T Grabtiefe	mm	85	85	85	85	120	95	-
H Schütthöhe 45°	mm	2 800	2 780	2 690	2 610	2 790	4 230	200
M Reichweite bei max. Höhe	mm	940	960	1 040	1 115	830	1 500	170
N Max. Reichweite	mm	1 770	1 785	1 860	1 935	1 650	2 685	270
Einsatzgewicht	kg	8 770	8 790	8 800	8 830	8 990	9 230	-

Mit TP-Hubgerüst, TPZ-Geräteträger und Bereifung 15.5-25		MEHRZWECK		LEICHTGUT		4-in-1	Hochkippl	LANGES HUBGERÜST
								
Schaufelinhalt gehäuft	m ³	1,4	1,6	1,8	2,0	1,3	2,0	-
Materialdichte	kg/m ³	1 900	1 600	1 400	1 300	1 900	1 100	-300
Statische Kipplast, gerade (ISO 14397)	kg	6 220	6 120	6 020	5 890	6 050	5 260	-
Statische Kipplast, geknickt 40° (ISO 14397)	kg	5 500	5 420	5 330	5 210	5 350	4 650	-640
Hubkraft, max.	kN	74	73	71	70	72	62	-
Ausbrechkraft	kN	66	61	56	50	65	-	-
A Gesamtlänge	mm	6 260	6 335	6 415	6 525	6 270	6 825	-
L Max. Hubhöhe	mm	4 680	4 750	4 820	4 890	4 730	5 610	200
V Schaufelbreite	mm	2 250	2 250	2 250	2 250	2 250	2 250	-
A ₁ Wendekreis	mm	10 125	10 165	10 210	10 275	10 165	10 590	-
T Grabtiefe	mm	90	90	90	90	45	80	-
H Schütthöhe 45°	mm	2 875	2 815	2 755	2 675	2 865	4 140	200
M Reichweite bei max. Höhe	mm	860	900	955	1 030	850	1 370	170
N Max. Reichweite	mm	1 685	1 725	1 780	1 855	1 670	2 540	240
Einsatzgewicht	kg	8 670	8 710	8 700	8 730	8 920	9 120	-





Ausrüstung

SERIENAUSSTATTUNG

Motor

Trockenluftfilter
Dreistufiger Luftfilter, Vorfilter, Primär- und Sekundärfilter
Vorbereitung für Vorfilter
Vorwärmen der Ansaugluft
Nebeneinander angeordnete (einschichtige) Kühlbaugruppe
Überwachung des Kühlmittelfüllstands
Filtrationssieb an Lufteinlässen
Kraftstoffvorfilter mit Wasserabscheider
Kurbelgehäuseentlüftung mit Ölabscheider
Abgasnachbehandlungssystem
Abluftleitung

Antriebsstrang

Hydrostatischer Fahrtrieb
Inchpedal (hydrostatisches, verschleißfreies Bremsen vor Einsatz der Betriebsbremse)
Betriebsbremse: hydraulisch betätigte Nass-Scheibenbremse
Feststellbremse: trockene Scheibenbremse
100 % zuschaltbare Differenzialsperre in beiden Achsen

Elektrische Anlage

24 Volt-Elektrik (2 X 12 wartungsfreie Batterien)
Batterien unter der abschließbaren Motorhaube
Elektronischer Batterie Hauptschalter
Lichtmaschine 110 A / 3 080 W
Elektrische Hupe
CareTrack GSM

Hydraulikanlage

Load-Sensing-Hydraulikanlage
Proportionales, Hauptsteuerventil, 3-Kreis-Ausführung
Axialkolbenpumpe mit verstellbarer Fördermenge für Arbeitshydraulik und Lenkung
Getriebepumpe für Kühlerlüfter und Bremsanlage
3. Hydraulikkreis
Schaufelpositionierung
Sichtglas Hydraulikölfüllstand
Thermostatisch geregelter Öldurchfluss zum Ölkühler (schnelles Heizen, optimierte Kühlung).

Beleuchtung

Fahrscheinwerfer (Halogen) Fern-/Abblendlicht/asymmetrisch
Arbeitsleuchten, Halogen (2 vorn/2 hinten)
Standlicht
Rücklichter
Bremsleuchten
Fahrtrichtungsanzeiger
Warnleuchten
Rückfahrscheinwerfer
Kabinenbeleuchtung

Service

Standard-Werkzeugsatz
Ablassventile für Motoröl, Hydrauliköl und Kühlfüssigkeit.
Druckprüfanschlüsse mit Schnellverschlüssen
Instrumente und Bedienelemente
24-V-Steckdose für Zusatzausrüstung
Warnblinkschalter
Sicherheitsstart

Elektronisches Informationssystem

Contronic-Display mit Bedienfeld
Überwachung der Füllstände von Kraftstoff und AdBlue, des Kraftstoffverbrauchs, der Temperaturen und Drücke (Motor, Umgebung, Getriebe, Hydraulik, Bremsen und Lenkung)
Für Fahrtrichtungsanzeiger, Transport- und Arbeitsbeleuchtung, Rundumkennleuchte*, Feststellbremse, Motoröldruck, Ladekontrolle, Differenzialsperren, Hubgerüstdämpfung*, AdBlue-Warnung, Regeneration und hohe Abgastemperatur sind LED-beleuchtete Symbole verfügbar. *Sonderausrüstung

SERIENAUSSTATTUNG

Kabine, Außengestaltung

ROPS/FOPS-Kabine
Lagerkissen Kabine
Zentralschlüsselsatz (Startschloss / Türschloss)
Abschließbare Tür
Türfeststeller
Rundum getöntes Sicherheitsglas
Schiebefenster RHS
2-stufige Lufteinlassfiltration mit breiten, leicht zu wechselnden Filterelementen
Außenspiegel (rechts/links)
Scheibenwischer (vorn/hinten)
Scheibenwaschanlage (vorn/hinten)

Kabine, Innenausstattung

Lärmschutzverkleidung in der Kabine
Bodenmatte
Einstellbare Lenksäule
Linke und rechte Armlehne
4-fach einstellbarer Fahrersitz
Sicherheitsgurt mit Aufrollautomatik
Sonnenblende
Rückspiegel innen
Klimaanlage
Automatische Heizungssteuerung
Mehrere Luftdüsen im vorderen und hinteren Teil der Kabine für eine ausgezeichnete Klimaregelung, Beschlagsentfernung und Entfrostdung
Innenbeleuchtung
Kleiderhaken
Getränkehalter
Staufach in der Kabine.
24 Volt Steckdose
Nothammer
Mech. gef. Sitz

Arbeitsausrüstung

Automatische Schaufelpositionierung
Hydraulischer Schnellwechsler/Geräteträger

Äußere Ausstattung

Kotflügel vorn/hinten
Abschließbare Motorhaube
Abschließbarer Tankdeckel
Abschließbarer AdBlue Filterdeckel
Senkrechtes Auspuffrohr
Rahmen, Gelenksperre
Zugeinrichtung
Hubösen und Verzurrpunkte

Zulassungen

Die Maschinen entsprechen der Maschinenrichtlinie 2006/42/EG
Elektromagnetische Verträglichkeit entsprechend der EU-Richtlinie 2014/30/EG
Umweltbelastende Geräuschemissionen entsprechen Richtlinie 2000/14/EG
Kipplast und Nutzlast entsprechend ISO 14397-1
ROPS entspricht der Norm ISO 3471
FOPS entspricht der Norm ISO 3449

SONDERAUSSTATTUNG
Motor
Handgas
Kraftstoffvorwärmeinrichtung
Automatische Motorabstellung
Turbo II
Kabinenluft-Vorfilter (Ölbad)
Lüfterdrehzahl, hohe Umgebungstemperatur
Umkehrlüfter
Vorwärmanlage Motor 120V/230 V
Antriebsstrang
Hand-Tippbetrieb
Version mit 20 km/h
Version mit 30 km/h
40/50 km/h*
*max. Fahrzeuggeschwindigkeit ist marktabhängig
Elektrik
Rundumleuchte, klappbar
Vorbereitung für magnetische Rundumleuchte
Rundumleuchte, magnetisch
Rückfahrtsignal, akustisch
Rückfahrtsignal, akustisch und umschaltbar
Rückfahrtsignal, akustisch, umschaltbar auf visuell
Rückfahrkamera mit Farbmonitor
LED-Arbeitsleuchten, (2 vorn/2 hinten an der Kabine)
LED-Arbeitsbeleuchtung an Kabine, 4 vorne, 4 hinten
Zusätzliche Arbeitsleuchten LED (2 vorn / 1 hinten)
Höher angebaute Fahrscheinwerfer 350 mm
Straßenleuchten Breite 2,5 m
12 Volt Steckdose
Diebstahlschutzvorrichtung
CareTrack Satellit
Hydraulikanlage
Mineralisches Hydrauliköl VG46 HV
Mineralisches Hydrauliköl VG32 HV
Mineralisches Hydrauliköl VG68 HV
Synthetisches, biologisches Hydrauliköl VG46
Hubgerüstdämpfung
Auslegerauslöseeinrichtung
Sicherheitsventil für Hubzylinder
Kombination aus Hubgerüstdämpfung und Sicherheitsventilen für Auslegerzylinder
Kippsteuerung
Mechanischer Geschwindigkeitsbegrenzer Kippbewegung
Sicherheitsventil für Kippzylinder.
4. Kreis
Hydr. Kupplungen
Hohe Förderleistung L45H: 125 l/m
Zusätzliche hydr. Rücklaufleitung (durch Filter)

SONDERAUSSTATTUNG
Kabine
Ganzglastür
Kabinentür mit Schiebefenster
Klappbares Fenster rechts
Geteilte Tür (Tür mit Klappfenster)
Beheizte Rückspiegel
Luftgefederter Sitz, Stoffbezug, mit Sitzheizung
Sicherheitsgurt 3"
Warnanzeige Sicherheitsgurt
Komfort-Fahrsteuerung (CDC)
Radiovorbereitung 12 V
Funkeinrichtung
Joystick-Steuerung einschl. F/R/N, hoch-/herunterschalten, Differenzialsperre und 3. Hydraulikfunktion
Mehrhebel-Steuerung für F/R/N, Hoch-/Herunterschalten, Differenzialsperre, Hupe und 3. Hydraulikfunktion
Mehrhebel-Steuerung für F/R/N, Hoch-/Herunterschalten, Differenzialsperre, Hupe, 3. und 4. Hydraulikfunktion
Zeitschaltung Kabinenheizung (Pause Heizen)
Zusätzliches Kabinen- und Motorheizgerät
Service
Unterlegkeil
Werkzeugsatz
Zentrale Schmieranlage (Volvo)
Räder/Reifen
500/70R24
540/65R24
15.5R25
17.5R25
3-teilige Felge
550/65R25
600/55-26.5
Schutzeinrichtungen
Schmutzfänger
Verbreiterte Schmutzfänger
Kotflügelverbreiterung 75 mm
Unterbodenschutz vorn/hinten
Schutz der Heckleuchten
Schutz der Fahrscheinwerfer
Arbeitsleuchten, vorn/hinten, Schutzgitter
Schutzgitter, Heckscheibe
Schutzgitter, Frontscheibe
Rammschutzbügel Motorhaube
Andere
Langes Hubgerüst
Vorbereitung für Nummernschildaufnahme
Seitliche Begrenzungsleuchten
SMV Warndreieck
Elektro-Steckdose
Halter für mehrzeiliges Nummernschild
Lackierung Stufe 1 (gelbe Teile)
Lackierung Stufe 1+2
Weitere Anbaugeräte
Holzgreifer
Ladegabeln
Lastarm
Universalschaufel
Hochkippschaufel
Leichtgutschaufel
Greifschaufel

Es sind nicht alle Produkte auf allen Märkten erhältlich. Im Rahmen unserer ständigen Verbesserungsmaßnahmen behalten wir uns das Recht vor, Spezifikationen und Ausführungen ohne Vorankündigung zu ändern. Die Abbildungen zeigen nicht zwingend die Standardversion der Maschine.

V O L V O