

**V O L V O**



Volvos læssemaskiner 8.6-9.9 t 99-118 hp

**L45H**

Volvo Construction Equipment

# L45H



# Lille i størrelse: stort talent



## Tag kontrol

- Comfort Drive Control: håndtagsstyring (ekstraudstyr)
- Dæmper-bremsepedal
- Joystick eller hydraulisk styretryk med multigreb



## Komfortabelt førerhus

- Let adgang til førerhuset
- Udsyn hele vejen rundt
- Intuitive betjeningsorganer
- Lydsvage, rolige omgivelser



## Korte cyklustider

- Differentialespærre foran og bag
- Belastningsfølsom hydraulik
- Kraftig brændstoføkonomisk Volvo-motor
- "Torque Parallel" løftearmssystem



## Hydrostatisk transmission med høj hastighed

- Kørsel op til 50 km/t
- Kørselstilstandsvælger
- Justerbar trækraft
- Håndhastighedsbegrænser (ekstraudstyr)



## Maksimal nyttetid

- Vendbar køleventilator
- Vedligeholdelsesfri bagakselsvingning
- Luftfilter med dobbelt element til beskyttelse af motoren
- Grupperede smørepunkter
- DPF-regenerering sker for hver 500 timer



## Den komplette pakke

- Udvalg af Volvo-tilbehør, som passer til
- CareTrack telematik-system: nem maskinovervågning
- Originale Volvo-dele
- Vedligeholdelses- og reparationsaftaler

## Afbalanceret og kompakt udførelse



- Lang akselafstand, lavt tyngdepunkt
- Tværstillet motorophæng: optimal vægtfordeling
- Skrånende kontravægt muliggør høje udgangsvinkler



# Volvo L45H i detaljer

## Motor

Overholder Volvo Stage V, 4 liter, 4-cylindret turboladet dieselmotor; med common rail-brændstofindsprøjtningssystem og eksternt kølet recirkulation af udstødningsgas (EGR). Udstødningsefterbehandlingssystemet omfatter en dieseloxyderingskatalysator (DOC), et dieselpartikelfilter (DPF) og en selektiv katalytisk reduktion (SCR). Kølepakken omfatter sidestillede kølere til motorkølevæske, hydraulikolie og ladeluftkøler.

Motor	Volvo	D4J
Maks. effekt ved	o/min	1 800 - 2 200
SAE J1995 brutto	kW	75
	hk	102
SAE J1349, ISO 9249 netto	kW	73
	hk	99,3
Maks. drejningsmoment ved	o/min	1 450
SAE J1995 brutto	Nm	425
SAE J1349, ISO 9249 netto	Nm	416
Økonomisk arbejdsrækkevidde	o/min	1 200 - 1 800
Slagvolumen	l	4

## Elektrisk system

Det elektriske Contronic-system med central advarselsslampe og brummer giver tydelig og let læselig information til føreren. LCD-skærm med hoved- og underinformationsfelt, som kan indstilles til forskellige sprog.

### Visning af information i tre kategorier:

- Information om kontinuerlige driftsdata,
- Kontrolanmodninger (baseret på køretøj og fejlmeddelelser)
- Advarsel (med alarmtekster).

Yderligere lydadvarel med en summer.

Kontrol- og aktiveringslamper for forskellige kontrol- og overvågningsfunktioner. Målere for Adblue® niveau, brændstoftankniveau, speedometer, motoromdrejningstal, kølevæsketemperatur, transmissions-/hydraulikolietemperatur.

Et tastatur giver nem navigation på det centrale instrumentdisplay. Knappe til direkte adgang til oplysninger om motor, transmission, hydraulik, aksler og bremsesystem, elektrisk system, køretøjsinformation, køretøjsmeddelelser, service, indstillinger og cyklus.

Spænding	V	24
Batterier	V	2x12
Batterikapacitet	Ah	2x100
Koldstartskapacitet, ca.	A	830
Generators kapacitet	W/A	3 080 / 110
Startmotorens effekt	kW	5,5

## Transmission

Hydrostatisk transmission muliggør skift af hastighedsområde uden afbrydelse af trækraften.

Maksimal trækraft kan opnås i alle gearområder, uanset køreretningen. Automatisk effektregulering forhindrer motoren i at gå i stå, hvis der er ekstra effektkrav fra arbejdsudrustningen eller hjælperedskaberne, og beskytter mod overopvarmning i tilfælde af overbelastning.

Fuldt flydende drivaksler med planetnavsreduktion og akselhus i støbt stål. Fast foraksel og svingende bagaksel, begge selvsmørende.

100 % differentialespærre på begge aksler.

### Kun til model med hastighed på 40/50 km/t\*:

Kørefunktionsvælgeren gør det muligt at vælge den bedst mulige indstilling af drivlinjer til alle anvendelsesområder og førerens præference.

\*afhængigt af maks. kørehastighed på markedet

### Kørehastighed, frem/bak

#### Model med hastighed på 20 km/t

1. gear	km/t	0 - 6
2. gear	km/t	0 - 20

#### Model med hastighed på 30 km/t

1. gear	km/t	0 - 6
2. gear	km/t	0 - 30

#### Model med hastighed på 50 km/t\*

1. gear	km/t	0 - 6
2. gear	km/t	0 - 19
3. gear	km/t	0 - 50*

\*afhængigt af maks. kørehastighed på markedet

## Ledforbindelse

Dobbeltvirkende cylinder for alle funktioner

Ledforbindelsessystem	Torque Parallel (TP)
Løftecylindre	2
Vippecylindre	1
Løftetid (med læs)	s 4,8
Sænkningstid (tom)	s 3,2
Dumpingstid	s 1,5

## Bremsesystem

### Bremsesystem 20 & 30 km/k hastighedsversion:

Bremsesystemet overholder ISO 3450-kravene. Driftsbremse med enkelt kredsløb med hydraulisk styrede våde skivebremser på bagakslen.

En skridtbremsepedal giver hydrostatisk bremsning uden slid i det første stadie for en præcis tilkørsel. Hvis den aktiveres yderligere, tager driftsbremsen over for endelig opbremsning og immobilisering af maskinen. Parkeringsbremse: Mekanisk styret tør skivebremse på forakslens indgangsaksel.

### Bremsesystem 40/50 km/t\*:

Bremsesystemet overholder ISO 3450-kravene. Driftsbremse med dobbelt kredsløb med hydraulisk styrede våde skivebremser på for- og bagaksel.

En elektronisk skridtbremsepedal giver hydrostatisk bremsning uden slid i det første stadie for en præcis tilkørsel. Hvis den aktiveres yderligere, tager driftsbremsen over for endelig opbremsning og immobilisering af maskinen. Parkeringsbremse: Mekanisk styret tør skivebremse på forakslens indgangsaksel.

\*afhængigt af maks. kørehastighed på markedet

## Styresystem

Lastafhængigt hydrostatisk leddelt styretøj med dobbeltvirkende cylindre.

### Systemforsyning:

Styresystemet har prioritetstilførsel fra den lastafhængige aksiale stempelpumpe med variabelt deplacement.

### Styrecylindre:

To dobbeltvirkende cylindre. Elastiske endestop.

Styrecylindre		2
Arbejdstryk	MPa	17,5
Maksimalt flow	l/min	70
Maks leddeling	± °	40

## Førerhus

Førerhuset er testet og godkendt i henhold til ROPS (ISO 3471, SAE J1040) og FOPS (ISO 3449). Førerhuset opfylder kravene til ISO 6055 vedrørende beskyttelse af føreren ovenfra - industrielle lastbiler og SAE J386 vedrørende førersikringssystem. Førersædet har en justerbar affjedring og en optrækkelig sikkerhedssele. Frisk luft filtreres gennem to store elementer, før den ledes ind, hvilket sikrer ekstremt ren luftfordeling i førerhuset. 11 indstillinger af luftdyser eller en automatisk tilstand giver effektiv ventilation. Der er luftdyser ved alle vinduer for at give hurtig afrimning og afisning. Contronic-overvågningssystemet giver alle vigtige informationer i en central placering, og alle maskinens betjeningshåndtag er anbragt inden for førerens synsfelt.

## Lydniveau

Lydtrykniveau i førerhuset i henhold til ISO 6396

L <sub>PA</sub>	dB	70
-----------------	----	----

L <sub>PA</sub> (som ekstraudstyr)	dB	68
------------------------------------	----	----

Udvendigt lydniveau i henhold til ISO 6395 og EU Støjdirektiv 2000/14/EF

L <sub>WA</sub>	dB	102
-----------------	----	-----

## Servicepåfyldning

Brændstoftank	l	160
---------------	---	-----

DEF/AdBlue®-tank	l	20
------------------	---	----

Motorolie	l	14
-----------	---	----

Motorkølevæske	l	20
----------------	---	----

Hydrauliktank	l	95
---------------	---	----

### Forakselolie model

med hastighed på 20/30 km/h	l	17,5
-----------------------------	---	------

### Bagakselolie model

med hastighed på 20/30 km/h	l	17,5
-----------------------------	---	------

### Forakselolie model

med hastighed på 40/50 km/h*	l	17
------------------------------	---	----

### Bagakselolie model

med hastighed på 40/50 km/h*	l	18,3
------------------------------	---	------

### Transmissionsolie model

med hastighed på 40/50 km/h*	l	2,7
------------------------------	---	-----

\*afhængigt af maks. kørehastighed på markedet

## Hydrauliksystem

Lukket lastafhængigt midterhydrauliksystem med pilotstyrede styreventiler.

### Systemforsyning:

En stempelpumpe med variabelt displacement leverer flow til arbejdshydraulikken og styresystemet. Styrefunktionen har altid fortrinsret. En tandhjulspumpe leverer flow til bremsesystemet og ventilatorvingen.

### Systemstyring:

Dobbeltvirkende hovedstyreventil med 3 spoler (ventil med 4 spoler som ekstraudstyr).

**Løftfunktionen har fire positioner:** løfte, holde (neutral), sænke og flydeposition.

En automatisk bomudløsning (ekstraudstyr) kan slås til og fra og kan justeres til enhver position mellem maksimal rækkevidde og fuld løftehøjde.

**Vippefunktionen har tre positioner:** tilbagerulning, holde (neutral) og dumpe. Standardskovplaceringssystemet gør det nemt at justere vippevinklen til en foruddefineret position.

En tredje og fjerde hydraulikfunktion er tilgængelig som ekstraudstyr til at drive hydraulikredskaber (Volvo hydraulikredskabsfæste, Hi-Tip-skovl, vinkelfejer mv.)

### Filtrering:

Fuld-flow-filtrering igennem 10 my (absolut) filterindsats i et kombineret suge-returfilter.

### Køling:

Termostatstyret olieflow til olieolier (hurtig opvarmning, optimeret køling).

Hovedflow	l/min	132
-----------	-------	-----

Arbejdstryk maks.	MPa	26
-------------------	-----	----

ved motorhastighed	o/min	2 200
--------------------	-------	-------

Hjælpehydraulik for flow	l/min	120
--------------------------	-------	-----

Arbejdstryk maks.	MPa	20
-------------------	-----	----

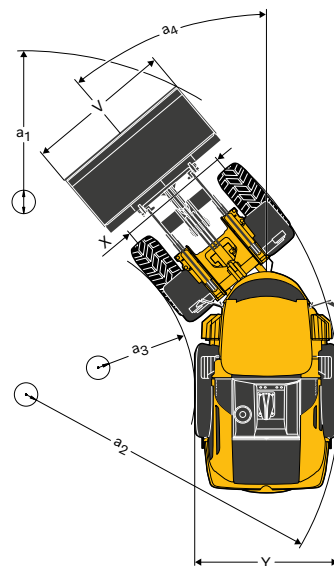
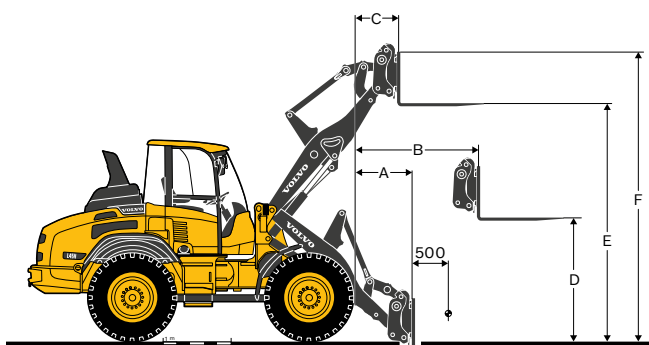
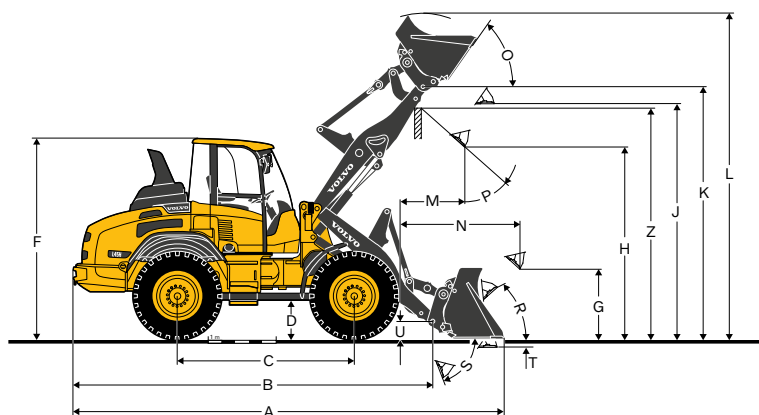
ved motoromdrejningstal	o/min	2 200
-------------------------	-------	-------

Højt flow	l/min	125
-----------	-------	-----

Arbejdstryk maks.	MPa	20
-------------------	-----	----



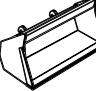
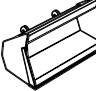
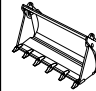
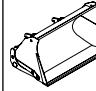
ved motoromdrejningstal	o/min	2 200
-------------------------	-------	-------






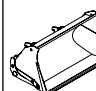
# Specifikationer



		Med TPV-tilkoblingsanordning, TPV-redskabsfæste og 15.5-25 dæk	Med TP-tilkoblingsanordning, TPZ-redskabsfæste og 15.5-25 dæk
B	mm	5 320	5 325
C	mm	2 650	2 650
D	mm	395	395
F	mm	2 950	2 950
G	mm	1 000	1 000
J	mm	3 430	3 430
K	mm	3 685	3 685
O	°	55	55
P	°	45	45
R	°	45	45
S	°	75	75
U	mm	255	255
X	mm	1 750	1 750
Y	mm	2 150	2 150
Z	mm	3 445	3 360
a <sub>2</sub>	mm	4 745	4 745
a <sub>3</sub>	mm	2 555	2 555
a <sub>4</sub>	°	40	40

Med læsegaffel		TPV- redskabsfæste	TPV- redskabsfæste, lang bom	TPZ- redskabsfæste	TPZ- redskabsfæste, lang bom
Tyngdepunkt 500 mm					
A	mm	785	1 135	650	1 020
B	mm	1 475	1 745	1 375	1 645
C	mm	650	825	550	725
D	mm	1 705	1 705	1 740	1 740
E	mm	3 490	3 695	3 530	3 735
F	mm	4 225	4 430	4 265	4 470
Tippelast, fuld drejning (ISO 14397)	kg	4 420	3 920	4 670	4 170
Driftsbelastning iht. EN 474-3, 60/80 %	kg	2 650 / 3 530	2 350 / 3 130	2 800 / 3 730	2 500 / 3 330
Driftsbelastning 80 %, transportposition, 40 grader og fuld drejning	kg	4 000	-	4 000	-

Med TP-tilkoblingsanordning, TPV-redskabsfæste og 15.5-25 dæk		UNIVERSAL		LET MATERIALE		4-in-1	Høj aflæsning	LANG BOM
								
Kapacitet med top	m <sup>3</sup>	1,4	1,5	1,8	2,0	1,2	2,0	-
Materialets densitet	kg/m <sup>3</sup>	1 800	1 700	1 400	1 200	1 900	1 000	-300
Statisk tippelast, lige (ISO 14397)	kg	5 940	5 860	5 710	5 600	5 580	4 880	-
Statisk tippelast, fuld drejning 40° (ISO 14397)	kg	5 250	5 190	5 050	4 960	4 940	4 320	-640
Hydraulisk løftekapacitet, maks.	kN	70	69	68	66	67	58	-
Brydekraft	kN	71	69	62	56	77	-	-
A Total længde	mm	6 370	6 385	6 505	6 615	6 295	6 955	-
L Løftehøjde, maks.	mm	4 740	4 790	4 810	4 940	4 815	5 695	200
V Skovlbredde	mm	2 250	2 250	2 250	2 250	2 250	2 250	-
a <sub>1</sub> Afstandscirkel	mm	10 310	10 320	10 390	10 460	10 305	10 675	-
T Gravedybde	mm	85	85	85	85	120	95	-
H Aflæsningshøjde 45°	mm	2 800	2 780	2 690	2 610	2 790	4 230	200
M Rækkevidde ved maks. højde	mm	940	960	1 040	1 115	830	1 500	170
N Rækkevidde, maks.	mm	1 770	1 785	1 860	1 935	1 650	2 685	270
Driftsvægt	kg	8 770	8 790	8 800	8 830	8 990	9 230	-

Med TP-tilkoblingsanordning, TPZ-redskabsfæste og 15.5-25 dæk		UNIVERSAL		LET MATERIALE		4-in-1	Høj aflæsning	LANG BOM
								
Kapacitet med top	m <sup>3</sup>	1,4	1,6	1,8	2,0	1,3	2,0	-
Materialets densitet	kg/m <sup>3</sup>	1 900	1 600	1 400	1 300	1 900	1 100	-300
Statisk tippelast, lige (ISO 14397)	kg	6 220	6 120	6 020	5 890	6 050	5 260	-
Statisk tippelast, fuld drejning 40° (ISO 14397)	kg	5 500	5 420	5 330	5 210	5 350	4 650	-640
Hydraulisk løftekapacitet, maks.	kN	74	73	71	70	72	62	-
Brydekraft	kN	66	61	56	50	65	-	-
A Total længde	mm	6 260	6 335	6 415	6 525	6 270	6 825	-
L Løftehøjde, maks.	mm	4 680	4 750	4 820	4 890	4 730	5 610	200
V Skovlbredde	mm	2 250	2 250	2 250	2 250	2 250	2 250	-
a <sub>1</sub> Afstandscirkel	mm	10 125	10 165	10 210	10 275	10 165	10 590	-
T Gravedybde	mm	90	90	90	90	45	80	-
H Aflæsningshøjde 45°	mm	2 875	2 815	2 755	2 675	2 865	4 140	200
M Rækkevidde ved maks. højde	mm	860	900	955	1 030	850	1 370	170
N Rækkevidde, maks.	mm	1 685	1 725	1 780	1 855	1 670	2 540	240
Driftsvægt	kg	8 670	8 710	8 700	8 730	8 920	9 120	-











# Udstyr

## STANDARDUDSTYR

### Motor

Tørt luftfilter
Luftfilter i tre stadier, forfilter, primært og sekundært filter
Forberedelse til forfilter
Forvarmning af luftindsugning
Side om side-køleaggregat (enkelt lag)
Kølevæskeovervågning
Filtrationsskærme på luftindtag
Brændstofforfilter med vandudskiller
Olieudskiller på krumbøghjelm
Udstødningsefterbehandlingssystem
Udsugningsventilation

### Transmission

Hydrostatisk drev
Skridtbremsepedal (hydrostatisk bremsning uden slid forud for aktivering af driftsbremse)
Driftsbremser med våde skiver, hydraulisk styret
Parkeringsbremse med tørre skiver
Førervalgt 100% differentialespærre på begge aksler

### Elektrisk system

24 V elektrisk system (2 X 12V vedligeholdelsesfri batterier)
Batterier dækket af aflåselig motorhjelm
Elektronisk batteriafbryder
Generator 110 A / 3 080 W
Elektrisk horn
Care Track GSM

### Hydrauliksystem

Belastningsfølsom hydraulik
Hovedstyreventil med flow-delning, system med tre spoler
Aksial stempelpumpe med variabelt displacement til arbejdshydraulik og styretøj
Tandhjulspumpe til bremsesystem og ventilatorvinge
3. hydraulikkredsløb
Skovplaceringssystem
Skueglas for hydraulikoliestand
Termostatisk styret olieflow til olieolier (hurtig opvarmning, optimeret køling)

### Belysning

Forlygter (halogen) øvre/sænket/asymmetrisk
Arbejdslygter, halogen (2 foran/2 bag)
Parkeringslygter
Baglygter
Bremselys
Retningsvisere
Havariblink
Baklygter
Førerhusbelysning

### Service

Standardværktøjssæt
Afløbsventiler for motorolie, hydraulikolie og kølevæske
Testporte til hydrauliktryk med lynkoblinger
Instrumenter & betjeningsgreb
24-volts tilbehørs-stikdåse
Havariblinkkontakt
Sikkerhedsstart

### Elektronisk informationssystem

Contronic-skærm med tastatur
Overvågning af brændstofniveau, brændstofforbrug, AdBlue-niveau, temperaturer og tryk (motor, omgivende, transmission, hydraulik, bremses og styretøj)
LED-belyste symboler er tilgængelige for retningsvisere, transport- og arbejdslygter, rotorblink*, parkeringsbremse, motorolietryk, batteriopladning, differentialespærre, bomophængssystem*, DEF-advarsel, regenerering og høj udstødningstemperatur.
*ekstraudstyr

## STANDARDUDSTYR

### Førerhus udvendigt

ROPS/FOPS-førerhus
Førerhuspolstring
Ét enkelt nøglesæt til dør/start
Låsbar dør
Dørstop
Tonet sikkerhedsglas hele vejen rundt
Skydevindue i højre side
Luftindsugningsfiltrering i to stadier med store elementer, som er lette at udskifte
Udvendige sidespejle (højre/venstre)
For- og bagrudevisker
For- og bagrudevasker

### Førerhus indvendigt

Indvendig lydæmpende beklædning
Gulvmåtte
Indstillelig ratstamme
Armlæn i venstre og højre side
4-vejs indstillelig førersæde
Tilbagetrækkelig sikkerhedssele
Solskærm.
Indvendige bakspejle
Klima anlæg
Automatisk varmestyring
Flere luftaftræk foran og bag på førerhuset, som giver fremragende klimastyring, afrimning og afisning
Indvendig belysning
Knage
Kopholder
Opbevaringsboks i førerhuset
24 V strømudtag
Nødhammer
Mekanisk sædeaffjedring

### Arbejdsudstyr

Automatisk skovplaceringssystem
Hydraulisk redskabsfæste til hurtig udskiftning

### Udvendigt udstyr

Skærme (for/bag)
Låsbar motorhjelm
Aflåseligt brændstofftankdæksel
Aflåseligt AdBlue-påfyldningsdæksel
Lodret udstødning
Ramme, fælles lås
Trækanordning
Løfteøjer og fastsurringspunkter

### Officielle godkendelser

Maskinen overholder det europæiske direktiv 2006/42/EF.
Elektromagnetisk kompatibilitet (EMC), der overholder det europæiske direktiv 2014/30/EF
Støjafgivelse til miljøet overholder direktiv 2000/14/EF.
Tippelast og nyttelast i henhold til ISO 14397-1
ROPS i henhold til ISO 3471
FOPS i henhold til ISO 3449

EKSTRAUDSTYR
<b>Motor</b>
Håndspeeder
Brændstofforvarmer
Automatisk motorstop
Turbo II forfilter
Luftfilter, oliebadstype
Blæserhastighed, høj omgivende
Vendbar køleventilator
Motorblokvarmer, 120 V / 230 V
<b>Transmission</b>
Hånd-skridtbremning
Model med 20 km/t
Model med 30 km/t
40/50 km/t*
*afhængigt af maks. kørehastighed på markedet
<b>Elektrisk</b>
Sammenklappeligt rotorblink
Forberedelse til magnetisk rotorblink
Magnetisk rotorblink
Hørbar bakalarm
Hørbar bakalarm, omskiftelig
Bakalarm, omskiftelig mellem hørbar og visuel
Bakkamera inkl. skærm (farve)
LED-arbejdslygter på førerhus, 2 foran/2 bag
LED-arbejdslygter på førerhus, 4 foran/4 bag
Ekstra LED-arbejdslygter, 2 for, 1 bag
Hævede forlygter 350 mm
Vejlygteudstyr, bredde 2,5 m
Strømodtag 12 V
Tyverisikringsanordning
Care Track-satellit
<b>Hydraulik</b>
Hyd olie mineral VG46 HV
Hyd olie mineral VG32 HV
Hyd olie mineral VG68 HV
Hyd olie biosyntetisk VG46
Bomaffjedringssystem
Bomudløsning
Sikkerhedsventil for løftecylinder
Affjedringssystem for kombinationsbom med sikkerhedsventiler til bomcylinder
Vippestyring
Vippehastighedsbegrænser, mekanisk
Sikkerhedsventil for vippecylinder
4. funktion
Hydr. Koblinger
Højt flow L45H: 125 l/min
Hjælpehydraulikkens returledning (via filter)

EKSTRAUDSTYR
<b>Førerhus</b>
Dør helt i glas
Dør med skydevindue
Sammenfoldeligt vindue i højre side
Opdelt dør (dør med sammenfoldeligt vindue)
Opvarmede sidespejle
Sædefab., luftaffjedret med indbygget varme
Sikkerhedssele 3"
Sikkerhedsseleadvarel
Comfort Drive Control (CDC)
12 V forberedelse til radio
Radio
Joystick-styring inklusive F/R/N, op/ned-skift, differentialespærre og 3. hydraulikfunktion
Styring med multi-greb inklusive F/R/N, op/ned-skift, differentialespærre, horn og 3. hydraulikfunktion
Styring med multi-greb inklusive F/R/N, op/ned-skift, differentialespærre, horn, 3. og 4. hydraulikfunktion
Førerhusopvarmning med timer (pausevarme)
Ekstravarmer til førerhus og motor
<b>Service</b>
Hjulklods
Værktøjssæt
Centralsmøreenhed (Volvo)
<b>Hjul/dæk</b>
500/70R24
540/65R24
15,5R25
17,5R25
Fælg i 3 dele
550/65R25
600/55-26.5
<b>Beskyttelsesudstyr</b>
Stænklapper foran
Forlængede stænklapper
Stænklapforlængelse 75 mm
Underafskærmninger, for/bag
Baglygtebeskyttelse
Forlygtebeskyttelse
Arbejdslygteafskærmninger, foran/bag
Vindspejlsafskærmning, bag
Vindspejlsafskærmning, foran
Motorhjelmsbeskyttelse
<b>Andre</b>
Lang bom
Forberedelse til nummerplade
Sidemarkeringsreflekser
SMV advarselstrekant
Anhængerstik
Nummerpladeholder med flere linjer
Farveniveau 1 (gule dele)
Farveniveau 1+2
<b>Andre redskaber</b>
Tømmergrabber
Gafler
Materialehånderingsarm
Universalskovl
Højtippskovl
Skovl til lette materialer
Klemmeskovl

Ikke alle produkter fås på alle markeder. I henhold til vores politik om stadige forbedringer forbeholder vi os ret til ændring af specifikationer og design uden varsel. Illustrationerne heri viser ikke nødvendigvis standardversionen af maskinen.

**V O L V O**