

V O L V O



L150H, L180H, L220H, L260H, L350H

ПРИМЕНЕНИЕ КОЛЕСНЫХ ПОГРУЗЧИКОВ ПРИ РАБОТЕ СО ГОРЯЧИМ ШЛАКОМ

Volvo Construction Equipment



Добро пожаловать в наш мир

Добро пожаловать в мир самой передовой техники! Мир, в котором воображение, настойчивость и технологические инновации прокладывают путь к созданию более чистого и «умного» будущего с более разносторонними и тесными связями. Мир, в основе которого лежат непреходящие ценности Volvo Group. Мир уверенности в завтрашнем дне, устойчивого развития и инноваций. Мир, в центре внимания которого — наши клиенты.

Добро пожаловать в мир Volvo Construction Equipment — мы надеемся, что вам здесь понравится.

Работать интенсивнее и эффективнее

Более 180 лет компания Volvo является первопроходцем и лидером в области разработки и производства машин, устанавливающих стандарты эффективности, производительности и безотказности. Нашу непревзойденную репутацию в области инженерного совершенства постоянно подтверждает широкий ассортимент экскаваторов, колесных погрузчиков и самосвалов. В какой бы области вы ни работали и какую бы задачу вам ни потребовалось решить, мы всегда сможем предоставить вам комплексное решение, которое обеспечит вам успех.

Продолжая наши славные традиции, Volvo Concept Lab генерирует передовые идеи и разрабатывает инновационные концепции, благодаря которым мы можем предоставлять нашим клиентам сейчас и в будущем машины, способные работать интенсивнее и эффективнее.



Решения для вас

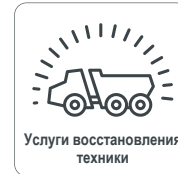
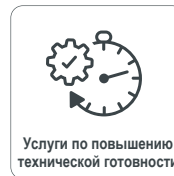
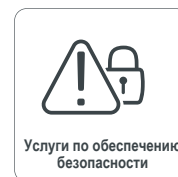
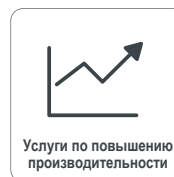
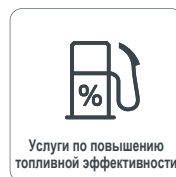
Наши лучшие в отрасли машины — это только начало ваших отношений с Volvo. Как ваш партнер мы разработали широкий спектр дополнительных решений, которые помогут повысить эксплуатационную готовность вашей техники, поднять производительность и сократить расходы.

Специально для вашего бизнеса

Ассортимент нашей продукции и услуг, разделенный на девять блоков, призван дополнительно повысить производительность вашей машины и увеличить вашу прибыль. Скажем коротко: мы предлагаем лучшие на сегодняшний день в отрасли гарантии, гарантийное обслуживание и технологические решения.

Мы всегда готовы прийти на помощь

Наша глобальная сеть дилеров и механиков предлагает круглосуточную поддержку, включая контроль работы машины и первоклассную доступность компонентов как для новых, так и для подержанных машин. Это основной принцип предоставления услуг Volvo, поэтому вы можете не сомневаться, что мы предоставим вам обслуживание с самого начала эксплуатации машины.



BUILDING TOMORROW



Идеальное решение

Идеальное рабочее решение

Для выполнения специальных задач требуется специальное оборудование, поэтому компания Volvo предлагает колесные погрузчики в таких комплектациях, которые соответствуют уникальным требованиям широкого спектра областей применения. Наши колесные погрузчики, предназначенные для выполнения специальных задач, разработаны и созданы для повышения эффективности работы в соответствии с уникальными требованиями конкретного сегмента.

Сочетание подходящих опций, шин и навесного оборудования для машины обеспечивает максимальную безопасность и эффективность работы наших специальных колесных погрузчиков. Как и в случае с любыми другими изделиями Volvo, вы сможете положиться на полную поддержку и помощь вашего дилера Volvo, а также воспользоваться решениями послепродажного обслуживания Volvo в течение всего срока службы машины.



Горячая работа

Представляем погрузчики для работы с горячим шлаком Volvo

Сталепрокатный цех — одно из наиболее сложных мест и для машины, и для оператора. Здесь высокие температуры сочетаются с токсичными дымами и сильной запыленностью. При непрерывном процессе производства незапланированные простои не только дорого обходятся, они также могут быть чрезвычайно опасными для оператора.

При работе в тяжелых условиях необходим надежный погрузчик для работы с горячим шлаком. Специально разработанные колесные погрузчики Volvo обладают надежностью, стойкостью к высоким температурам и теплозащитой, которые необходимы для обеспечения успешной работы в этой сфере.

Абсолютная надежность

Работа в условиях экстремально высоких температур требует особого подхода. Комплект для работы со шлаком обладает уникальной защитой и термостойкими компонентами, что позволяет нашим колесным погрузчикам Volvo решать уникальные задачи в этой области применения. Обратитесь к своему дилеру Volvo, чтобы вместе подобрать оптимальную конфигурацию машины, которая будет соответствовать условиям конкретного применения.



*«Нам необходимы быстрые, но, что самое главное, надежные машины.
Для удаления горячего шлака мы используем тяжелую машину Volvo».*

Андрей Катрич,
инженер-технолог, INTERPIPE STEEL, Украина

Непрерывное производство

Погрузчики для работы со шлаком Volvo специально разработаны для защиты от чрезмерного теплового излучения, а специально адаптированные компоненты обеспечивают максимальную выносливость и надежность машины. Эти машины обладают характеристиками, которые позволяют снизить износ и увеличить срок службы компонентов: термостойкие топливопроводы и маслопроводы, широкое применение огнезащитных материалов, надежные ограждения, а также защита от взрывов шлака, падения предметов и сдувания мусора воздухом.



Безопасность прежде всего

Для работы со шлаком требуются самые квалифицированные и опытные операторы, и обеспечение их безопасности в кабине имеет первостепенное значение. В дополнение к многочисленным функциям, повышающим комфорт и безопасность оператора, которые можно встретить на колесном погрузчике Volvo, погрузчик для работы со шлаком предусматривает ряд дополнений, обеспечивающих максимальный уровень защиты при работе в условиях высоких температур. Доступны следующие функции: термостойкие окна, бронированное лобовое стекло и функция аварийного режима. Эксклюзивная система очистки воздуха кабины Volvo, обеспечивающая циркуляцию 90% воздуха кабины через фильтр тонкой очистки, гарантирует отличное качество воздуха.

Защита оператора

Комфорт и безопасность

Кабина для работы в горячих условиях

- Стальная крыша
- Огнетушитель
- Полная стальная защита
- Зеркала заднего вида на удлинённых кронштейнах
- Плоское бронированное лобовое стекло
- Защитная пластина

Аварийный выключатель и отключение стояночного тормоза

Аварийный выключатель и отключение стояночного тормоза

Проволочная подвесная лестница кабины

Спасательная лестница (опция для L220H)



Эксклюзивная система очистки воздуха кабины Volvo



Огнетушитель с установкой сзади

Противопожарная система (опция)

Буксировочное устройство (опция) или буксировочная цепь

Задняя проволочная подвесная ступенька



«Кабина очень удобная и мягкая с простыми органами управления, поэтому я не устаю даже после 12-часовой смены».

Олександр Максимович,
оператор колесного погрузчика, INTERPIPE STEEL, Украина

Защита машины

Долговечная производительность

Огнеупорный
центральный шарнир

Защитная пластина
для сброса давления

Защита передней
рамы/моста

Огнеупорные
шланги системы
наклона/подъема

Защита
механизма
поворота
ковша



Ковш для работы с
горячим шлаком

Ограждения уплотнения
колес/моста

**Огнеупорный фильтр
предварительной очистки**

**Ограждение центрального
шарнира и задней полурамы**

**Реверсивный вентилятор
системы охлаждения и
охлаждителя масла мостов**

**Ограждение
решетки радиатора**

**Защита заднего
внутреннего крыла**

**Защита
днища**

**Огнеупорные
брызговики**

**Стальные
грязезащитные щитки**



*«Колесный погрузчик Volvo полностью оправдал наши ожидания,
он работает круглосуточно и без сбоев».*

Сергей Близно,

мастер по ремонту транспортного оборудования, INTERPIPE STEEL, Украина

Максимальная эффективность

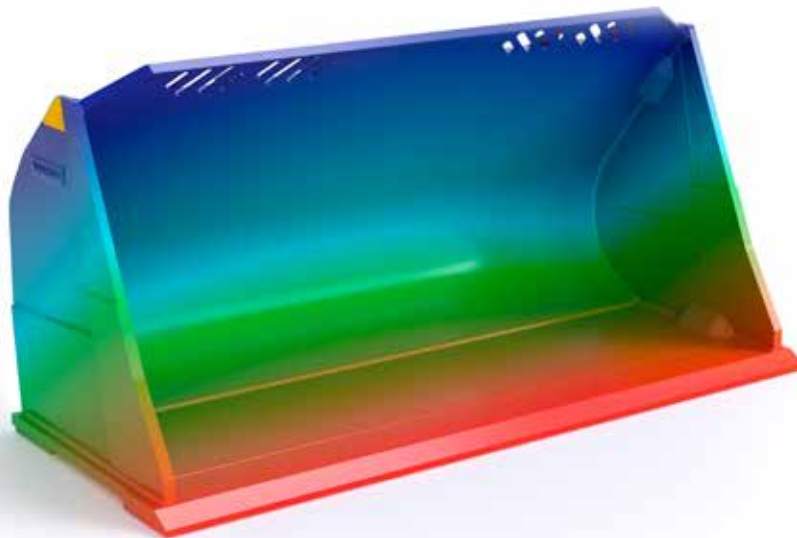
Только при применении оригинального навесного оборудования Volvo вы сможете воспользоваться всеми преимуществами своей машины Volvo с точки зрения топливной эффективности и производительности, а также защитить свои инвестиции при работе в сложных условиях. Наши ковши специально разработаны с учетом необходимых требований к износостойкости для успешной работы с горячим шлаком.

Ковш для работы с горячим шлаком Volvo

Ковш для работы с горячим шлаком Volvo — это идеальный выбор для областей применения, где работают с горячим шлаком. Ковш, специально разработанный для работы в условиях сталелитейного завода, выдерживает экстремально высокие температуры и абразивное воздействие.

Ключевые характеристики:

- Сверхпрочная толстая плита днища с превосходной износостойкостью при высоких температурах — выступающая конструкция защищает сварной шов в направлении боковых стенок.
- Сверхпрочные закаленные кромки с термообработкой.
- Усиленные приваренными стальными пластинами углы днища ковша.
- Цельная 80-миллиметровая режущая кромка, изготовленная из высококачественного материала, выдерживающего экстремальные условия эксплуатации.
- Разделенная боковая режущая кромка, утолщенная на нижнем конце.
- Закрытая усиленная защита от просыпания материала.
- Адаптируемая глубина копания для компенсации использования шинозащитных цепей.



Наша программа заказного навесного оборудования позволяет доработать стандартный ковш для шлака, превратив его в инструмент, оптимально приспособленный для вашей конкретной области применения.



«Мы очень довольны поддержкой компании Volvo, а также специально разработанным для нас ковшом. Это ковш высокого качества, он очень прочный и обеспечивает высокий уровень стабильности и надежности работы по сравнению с другими ковшами, которые мы раньше использовали».

**Клиент из штата Мичиган,
США**

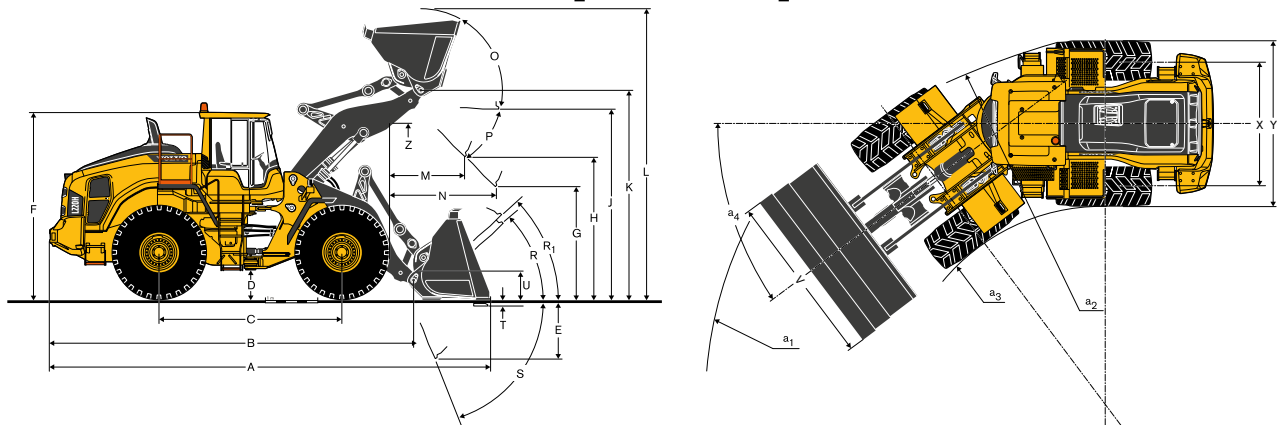
Комплектации для успешной работы

Погрузчики для работы со шлаком Volvo, разработанные на основе проверенной конструкции, обладают всеми характеристиками и функциями стандартного колесного погрузчика Volvo в сочетании с дополнительной защитой, которая необходима для успешной работы со шлаком. Кроме комплекта для работы со шлаком, мы можем предложить множество других опций, которые полезны для такого типа работ.

- Входит в комплект для работы со шлаком
- * Входит в стандартную комплектацию машины
- o Опциональное оборудование

	ПОГРУЗЧИКИ ДЛЯ РАБОТЫ СО ШЛАКОМ VOLVO				
	L150H	L180H	L220H	L260H	L350H
Декаль: Погрузчик для работы со шлаком	•	•	•	•	•
Кабина	•	•	•	•	•
Стальная крыша кабины	•	•	•	•	•
Огнетушитель, 6 кг	•	•	•	•	•
Внешняя стальная защита	•	•	•	•	•
Зеркала заднего вида с длинным кронштейном	•	•	•	•	•
Плоское усиленное лобовое стекло	•	•	•	•	•
Защитная пластина под кабиной	•	•	•	•	•
Камера заднего вида, цветной монитор	o	o	o	o	o
Импульсный световой предупредительный сигнал заднего хода	o	o	o	o	o
Циклонный воздушный фильтр предварительной очистки			o	o	o
Двигатель					
Огнеупорный воздушный фильтр предварительной очистки с масляной ванной	•	•	•	•	o
Реверсивный вентилятор системы охлаждения и охладителя масла мостов	•	•	•	•	•
Ограждение решетки радиатора	•	•	•	•	•
Огнеупорные топливные шланги	o	o	o	o	o
Опциональный топливный фильтр для шлака	o	o	o	o	o
Электрические системы					
Аварийный выключатель, отключение двигателя/стояночного тормоза	•	•	•	•	•
Аварийный режим коробки передач	•	•	•	•	•
Рама					
Защита под передней рамой	•	•	•	•	•
Защитная пластина передней рамы для тяжелых режимов работы	•	•	•	•	•
Защита центрального шарнира и задней рамы	•	•	•	•	•
Защита днища (спереди, сзади, задний масляный поддон)	•	•	•	•	•
Гидравлические системы					
Теплозащищенные шланги системы наклона/подъема	•	•	•	•	•
Огнестойкая гидравлическая жидкость	•	•	•	•	•
Экстерьер					
Лестница кабины, проволочная подвесная ступенька	•	•	•	•	•
Спасательная лестница, левое крыло	o	o	o	o	-
Огнеупорный центральный шарнир	•	•	•	•	•
Защитные пластины, передняя рама / передний мост / сброс давления	•	•	•	•	•
Огнетушитель с установкой сзади, 6 кг	•	•	•	•	•
Задняя проволочная подвесная ступенька	•	•	•	•	•
Теплозащищенные передние и задние брызговики	•	•	•	•	•
Стальной расширитель брызговика	•	•	•	•	•
Стальное заднее крыло	•	•	•	•	•*
Защита заднего внутреннего крыла	•	•	•	•	•
Защита блока откидной кабины	•	•	•	•	•
Поручень на ограждении решетки радиатора	•	•	•	•	•
Защита блока осушителя воздуха	•	•	•	•	•
Буксировочная цепь	•	•	•	•	•
Буксировочное устройство	o	o	o	o	o
Если выбрано, оно заменит буксировочную цепь					
Ограждения уплотнения колес/моста	•	•	•	•	•
Усиленные ограждения задних фонарей	o	o	o	o	o
Рычажный механизм поворота ковша погрузчика					
Защита, GDF-соединение (HIJ)	•	•	•	•	•
Защита, Z-соединение				•	•
Отдельный гидрозамок навесного оборудования, огнеупорный	o	o	o		
Длинная стрела	o	o	o	o	o
Техническое обслуживание					
Система смазки для стандартной стрелы	o	o	o	o	o
Система смазки для кронштейна навесного оборудования	o	o	o		
Насос дозаправки для системы смазки	o	o	o	o	o
Огнеупорная система смазки	o	o	o		•
Противопожарная система	o	o	o	o	o

Технические характеристики

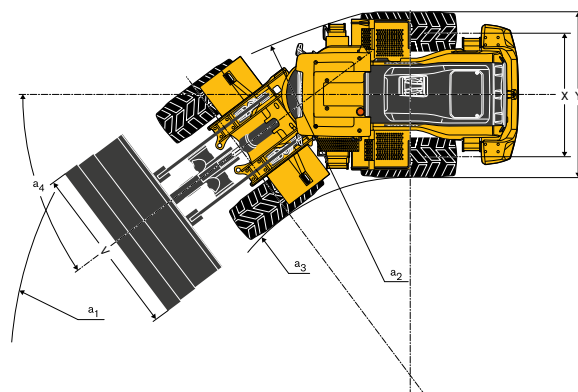
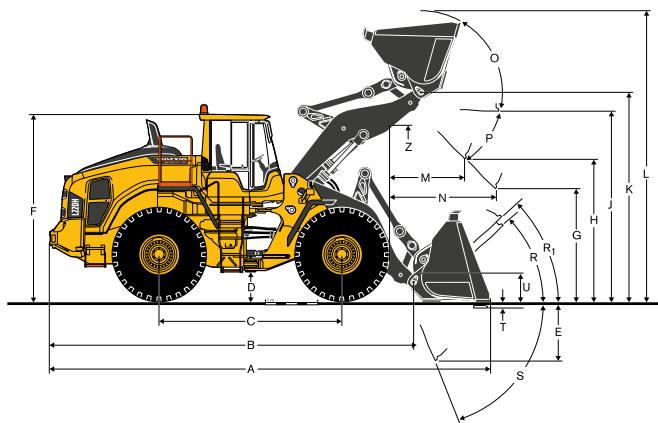


РАЗМЕРЫ с ковшами для шлака с прямой режущей кромкой (STE)

Машины		L150H	L180H	L220H	L260H	L350H
Ковш		STE Slag P, 3,9 м³	STE Slag P, 4,1 м³	STE Slag P, 4,6 м³	STE Slag P, 5,3 м³	STE Slag P, 6,8 м³
Шины		26,5R25 L5		29,5R25 L5		35/65R33 L5
Вместимость с шапкой ISO/SAE	м³	3,9	4,1	4,6	5,3	6,8
Вместимость, коэффициент наполнения 110%	м³	4,3	5,1	5,1	5,8	7,5
Статическая нагрузка опрокидывания, прямая машина*	кг	18 590	22 230	24 850	27 490	37 820
при повороте на 35°*	кг	16 490	19 650	21 970	24 390	33 580
при полном повороте*	кг	16 250	19 360	21 640	24 040	33 100
Вырывное усилие	кН	203	243	251	327	456
A	мм	8 560	8 760	9 090	9 220	10 890
B	мм	7 060	7 200	7 490	7 600	9 140
C	мм	3 550	3 550	3 700	3 800	4 300
D	мм	510	510	560	560	530
E	мм	1 200	1 300	1 300	1 470	1 520
F	мм	3 610	3 610	3 750	3 760	4 170
G	мм	2 134	2 134	2 134	2 134	2 134
H**	мм	2 980	3 090	3 260	3 390	3 790
J	мм	3 930	4 070	4 260	4 380	4 920
K	мм	4 360	4 500	4 690	4 660	5 320
L	мм	5 850	6 020	6 250	6 430	7 200
M**	мм	1 060	1 100	1 190	1 460	1 610
N**	мм	1 620	1 740	1 870	2 070	2 430
O	°	58	57	56	62	60
P _{макс.}	°	45	46	43	39	43
R	°	45	45	43	40	44
R□	°	48	48	47	47	49
S	°	62	66	61	70	61
T	мм	85	120	95	90	125
U	мм	530	570	610	540	660
V	мм	3 230	3 230	3 430	3 580	3 970
X	мм	2 280	2 280	2 400	2 400	3 200
Y	мм	2 960	2 960	3 170	3 170	4 080
Z	мм	3 530	3 840	4 080	3 880	4 460
a□	мм	14 870	14 990	15 750	16 130	18 240
a□	мм	6 790	6 790	7 110	7 260	8 460
a□	мм	3 820	3 820	3 950	4 100	4 390
a□	±°	37	37	37	37	37
Эксплуатационная масса*	кг	28 250	30 960	35 790	36 510	54 080

* Рассчитано с учетом защитных деталей, например ограждение решетки радиатора, буксировочное устройство, защита днища и т.д.

** Измерено до наконечника зубьев ковша. Высота выгрузки до кромки ковша, измеренная при угле разгрузки 45°. Примечание. Применимо только для оригинального навесного оборудования Volvo.



РАЗМЕРЫ с ковшами для шлака с V-образной режущей кромкой (SPN)

Машины		L150H	L180H	L220H	L350H
Ковш		SPN Slag P, 3,9 м³	SPN Slag P, 4,1 м³	SPN Slag P, 4,6 м³	SPN Slag P, 6,8 м³
Шины		26.5 R25 L5		29.5 R25 L5	35/65R33 L5
Вместимость с шапкой ISO/SAE	м³	3,9	4,1	4,6	6,8
Вместимость, коэффициент наполнения 110%	м³	4,3	4,5	5,1	7,5
Статическая нагрузка опрокидывания, прямая машина*	кг	18 030	21 660	24 100	36 770
при повороте на 35°*	кг	15 930	19 080	21 230	32 550
при полном повороте*	кг	15 690	18 790	20 900	32 070
Вырывное усилие	кН	168	202	207	372
A	мм	8 860	9 070	9 420	11 280
B	мм	7 060	7 200	7 490	9 140
C	мм	3 550	3 550	3 700	4 300
D	мм	500	5 10	5 50	5 30
E	мм	1 470	1 570	1 590	1 860
F	мм	3 600	3 610	3 750	4 170
G	мм	2 134	2 134	2 134	2 134
H**	мм	2 760	2 870	3 030	3 530
J	мм	3 930	4 060	4 250	4 920
K	мм	4 360	4 490	4 680	5 320
L	мм	5 840	6 020	6 250	7 190
M**	мм	1 270	1 310	1 430	1 890
N**	мм	1 730	1 850	2 000	2 620
O	°	58	57	56	60
P _{макс.}	°	45	46	43	43
R	°	45	48	47	49
R□	°	62	66	61	61
S	°	62	66	61	61
T	мм	90	120	100	130
U	мм	530	570	610	66 0
V	мм	3 230	3 230	3 430	3 970
X	мм	2 280	2 280	2 400	3 200
Y	мм	2 960	2 960	3 170	4 080
Z	мм	3 530	3 830	4 070	4 460
a□	мм	15 020	15 150	15 930	18 440
a□	мм	6 790	6 790	7 110	8 460
a□	мм	3 820	3 820	3 950	4 390
a□	°	37	37	37	37
Эксплуатационная масса*	кг	28 620	31 340	36 270	54 690

* Рассчитано с учетом защитных деталей, например ограждение решетки радиатора, буксировочное устройство, защита днища и т.д.

** Измерено до наконечника зубьев ковша. Высота выгрузки до кромки ковша, измеренная при угле разгрузки 45°. Примечание. Применимо только для оригинального навесного оборудования Volvo.

Некоторые изделия недоступны на определенных рынках. В соответствии с политикой постоянного совершенствования компания оставляет за собой право изменять технические характеристики и конструкцию без предварительного уведомления.
На фотографиях не всегда изображена стандартная версия машины.

Уникальные машины

Разработка таких машин, которые обеспечивают высочайшую производительность, представляет собой только начальный этап нашей поддержки вашей работы. В качестве вашего партнера мы готовы оказать помощь в любом аспекте оборудования Volvo: при его эксплуатации, обслуживании, оплате или продаже. Ассортимент наших услуг призван дополнительно повысить производительность вашей машины и увеличить прибыль.



Оригинальные запчасти Volvo

Благодаря нашим доступным, проверенным и одобренным комплектующим, имеющим гарантию Volvo, вы можете поддерживать высокую производительность и техническую готовность своей машины. Только применение оригинальных комплектующих Volvo гарантирует защиту ваших инвестиций, длительный срок службы машины и длительное сохранение высокой эффективности.

Active Care

Максимально увеличьте время безотказной работы и снизьте расходы на ремонт благодаря системе ActiveCare. За счет использования данных CareTrack интеллектуальная служба обеспечивает круглосуточный контроль машины, а также создает отчеты клиентов для оказания прогностической и профилактической технической поддержки.



Договоры на техническое обслуживание и ремонт

Своевременно планируйте техобслуживание и обеспечьте сохранность своих активов благодаря нашим гибким предложениям по техническому обслуживанию и ремонту.

Финансовые услуги

Компания Volvo знает, как устроены финансы в бизнесе, и наши эксперты приложат все усилия, чтобы вам помочь. Благодаря гибким финансовым и страховым решениям мы можем обеспечить рост и защиту для вашего бизнеса. О чем бы ни шла речь — об одной машине или целом парке, о новой или поддержанной технике — мы разработаем для вас решение, отвечающее вашим потребностям.



ОБШИРНАЯ ЛИНЕЙКА ПРОДУКЦИИ

Помимо погрузчиков для работы со шлаком компания Volvo с гордостью предлагает широкий ассортимент машин и решений для работы со шлаком. Мы производим полный спектр оборудования, которое обеспечивает отличные результаты при работе в этом сложном сегменте.



V O L V O